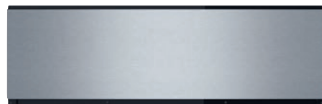


Tiroir de rangement de 30 po

Série 500 – Acier inoxydable HSD5051UC

 **BOSCH**
Des technologies pour la vie



HSD5051UC
Acier inoxydable

Les tiroirs de rangement sont conçus pour s'adapter parfaitement à un four mural, à cuisson rapide ou à vapeur de Bosch.

Caractéristiques et avantages

Le tiroir de rangement s'adapte aux grilles de 30 po, à la sonde à viande et autres ustensiles de cuisine utiles.

Un tapis de silicone protège le fond du tiroir.

S'installe à la verticale sous le four mural, le four rapide ou le four à vapeur de Bosch.

Correspond aux produits encastrables de Bosch. L'installation peut être affleurante ou entièrement superposable.

Propriétés générales

Ouverture de porte	Appuyer pour ouvrir
Charnières	Charnières à roulement à billes

Capacité

Capacité de la cavité (pi ³)	2,4 pi ³
--	---------------------

Dimensions et poids

Dimensions générales de l'appareil (HxLxP) (po)	9 7/16 po x 29 3/4 po x 23 1/2 po
Taille de découpe requise (HxLxP) (po)	9 1/4 po x 28 1/2 po x 23 1/2 po
Poids net (lb)	47 lb



Accessoires - inclus

Attaches d'installation	Attaches d'installation pour installer un tiroir sous le four à cuisson rapide ou à vapeur dans une seule découpe (identique à la découpe du four mural unique)
Tapis de tiroir	Tapis de caoutchouc pour protéger le fond du tiroir



Accessoires : Pour acheter des accessoires, des nettoyeurs et des pièces Bosch, composez le 1-800-944-2904 (du lundi au vendredi de 5 h à 18 h HNP, le samedi de 6 h à 15 h HNP).

Notes : Toutes les dimensions (hauteur, largeur et profondeur) sont indiquées en pouces. BSH se réserve le droit absolu et illimité de changer les matériaux du produit et les spécifications en tout temps, sans préavis. Veuillez consulter les instructions d'installation du produit pour les dimensions finales et autres détails avant la découpe.

Garanties : Veuillez consulter le manuel d'utilisation et d'entretien ou le site Web de Bosch pour la déclaration de garantie limitée.

Pour de plus amples renseignements sur notre gamme complète de produits, veuillez visiter notre site Web au www.bosch-home.ca ou composer le 1 800-944-2904

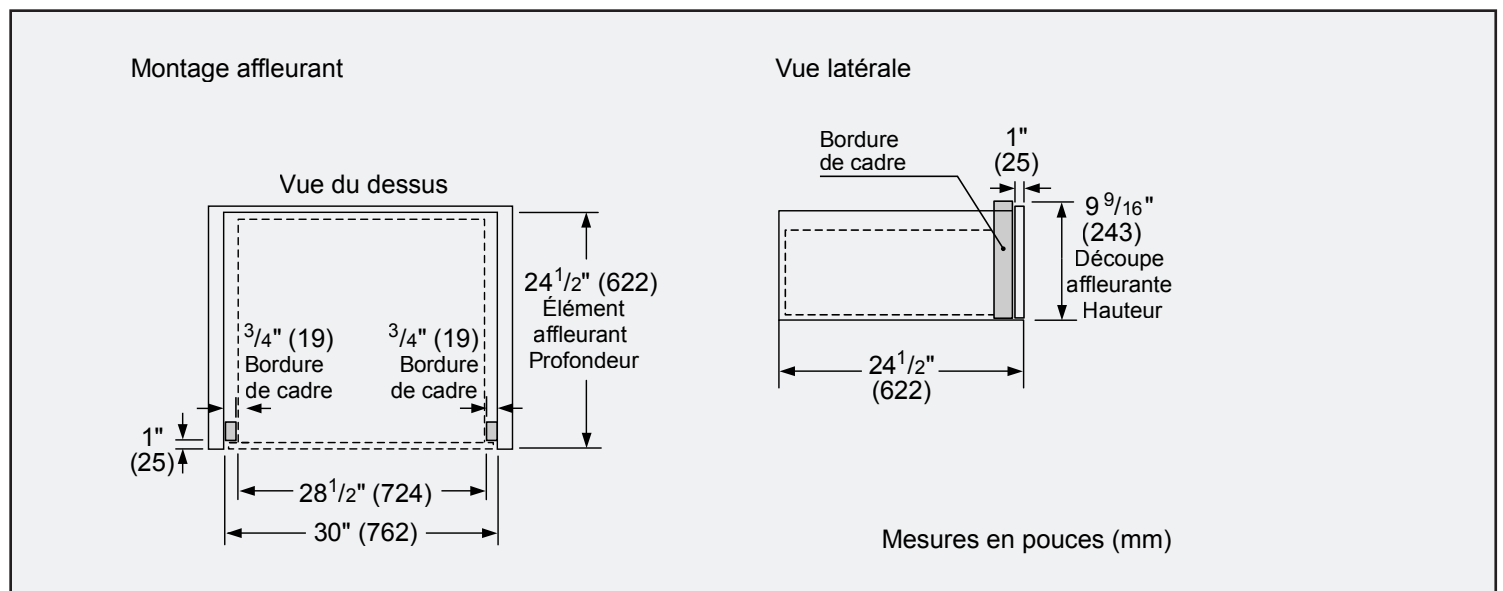
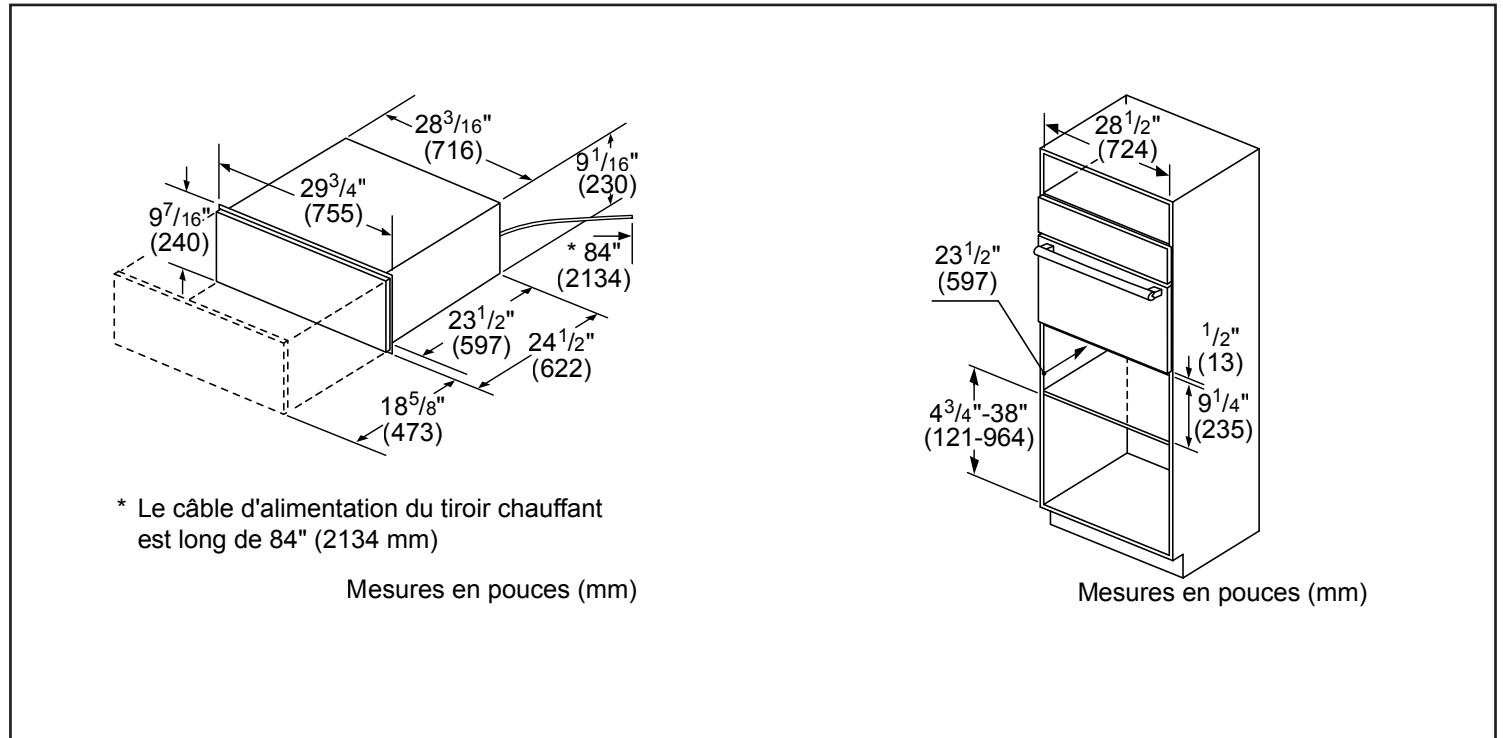
© BSH Home Appliances Corporation. Tous droits réservés. Bosch est une marque déposée de Robert Bosch GmbH.

07/18 CA

Tiroir de rangement de 30 po

Série 500 – Acier inoxydable HSD5051UC

Détails d'installation



Accessoires : Pour acheter des accessoires, des nettoyants et des pièces Bosch, composez le 1-800-944-2904 (du lundi au vendredi de 5 h à 18 h HNP, le samedi de 6 h à 15 h HNP).

Notes : Toutes les dimensions (hauteur, largeur et profondeur) sont indiquées en pouces. BSH se réserve le droit absolu et illimité de changer les matériaux du produit et les spécifications en tout temps, sans préavis. Veuillez consulter les instructions d'installation du produit pour les dimensions finales et autres détails avant la découpe.

Garanties : Veuillez consulter le manuel d'utilisation et d'entretien ou le site Web de Bosch pour la déclaration de garantie limitée.

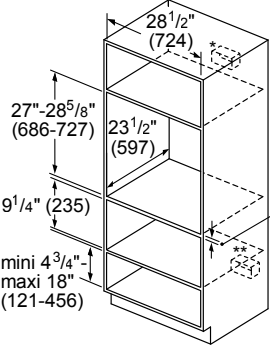
Pour de plus amples renseignements sur notre gamme complète de produits, veuillez visiter notre site Web au www.bosch-home.ca ou composer le 1 800-944-2904

Tiroir de rangement de 30 po

Série 500 – Acier inoxydable HSD5051UC

Détails d'installation

Installation standard
30" Four simple au-dessus d'un tiroir de rangement ou d'un tiroir chauffant



* Four mural-La prise peut être placée au-dessus ou à droite ou à gauche de l'unité, à proximité de la ligne d'alimentation.

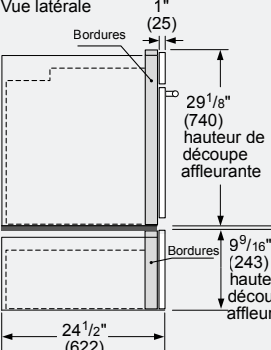
** Le raccordement électrique peut se situer au-dessous (selon l'espace disponible) ou à côté du tiroir à proximité de du câble de puissance.

minimum nécessaire 3/4" (18) entre découpes*

Mesures en pouces (mm)

Installation affleurante
Four simple au-dessus d'un tiroir de rangement ou d'un tiroir chauffant

Vue latérale



Bordures

1" (25)

29 1/8" (740) hauteur de découpe affleurante

Four mural simple

* IMPORTANT : le socle doit pouvoir supporter un surpoids. Veuillez consulter les exigences de poids minimum dans le manuel du four.

1/2" (13) entre découpes minimum nécessaire*

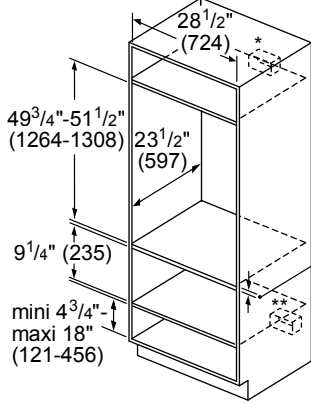
9 9/16" (243) hauteur de découpe affleurante

Tiroir chauffant

24 1/2" (622)

Mesures en pouces (mm)

Installation standard
30" Four double au-dessus d'un tiroir de rangement ou d'un tiroir chauffant



3/4" (18) entre découpes minimum nécessaire*

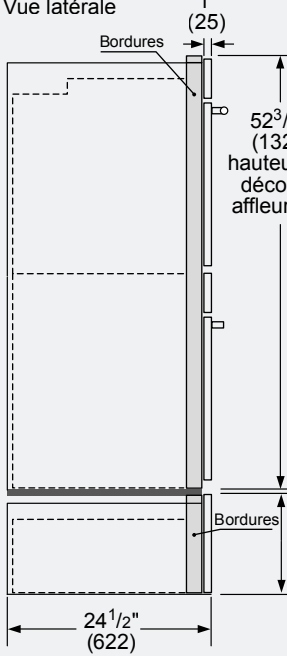
* Four mural-La prise peut être placée au-dessus ou à droite ou à gauche de l'unité, à proximité de la ligne d'alimentation.

** Le raccordement électrique peut se situer au-dessous (selon l'espace disponible) ou à côté du tiroir à proximité de du câble de puissance.

Mesures en pouces (mm)

Installation affleurante
Four simple au-dessus d'un tiroir de rangement ou d'un tiroir chauffant

Vue latérale



Bordures

1" (25)

52 3/16" (1326) hauteur de découpe affleurante

Four mural double

* IMPORTANT : le socle doit pouvoir supporter un surpoids. Veuillez consulter les exigences minimales de poids dans le manuel du four.

1/2" (13) entre découpes minimum nécessaire*

9 9/16" (243) hauteur de découpe affleurante

Tiroir chauffant

24 1/2" (622)

Mesures en pouces (mm)

Accessoires : Pour acheter des accessoires, des nettoyants et des pièces Bosch, composez le 1-800-944-2904 (du lundi au vendredi de 5 h à 18 h HNP, le samedi de 6 h à 15 h HNP).

Notes : Toutes les dimensions (hauteur, largeur et profondeur) sont indiquées en pouces. BSH se réserve le droit absolu et illimité de changer les matériaux du produit et les spécifications en tout temps, sans préavis. Veuillez consulter les instructions d'installation du produit pour les dimensions finales et autres détails avant la découpe.

Garanties : Veuillez consulter le manuel d'utilisation et d'entretien ou le site Web de Bosch pour la déclaration de garantie limitée.

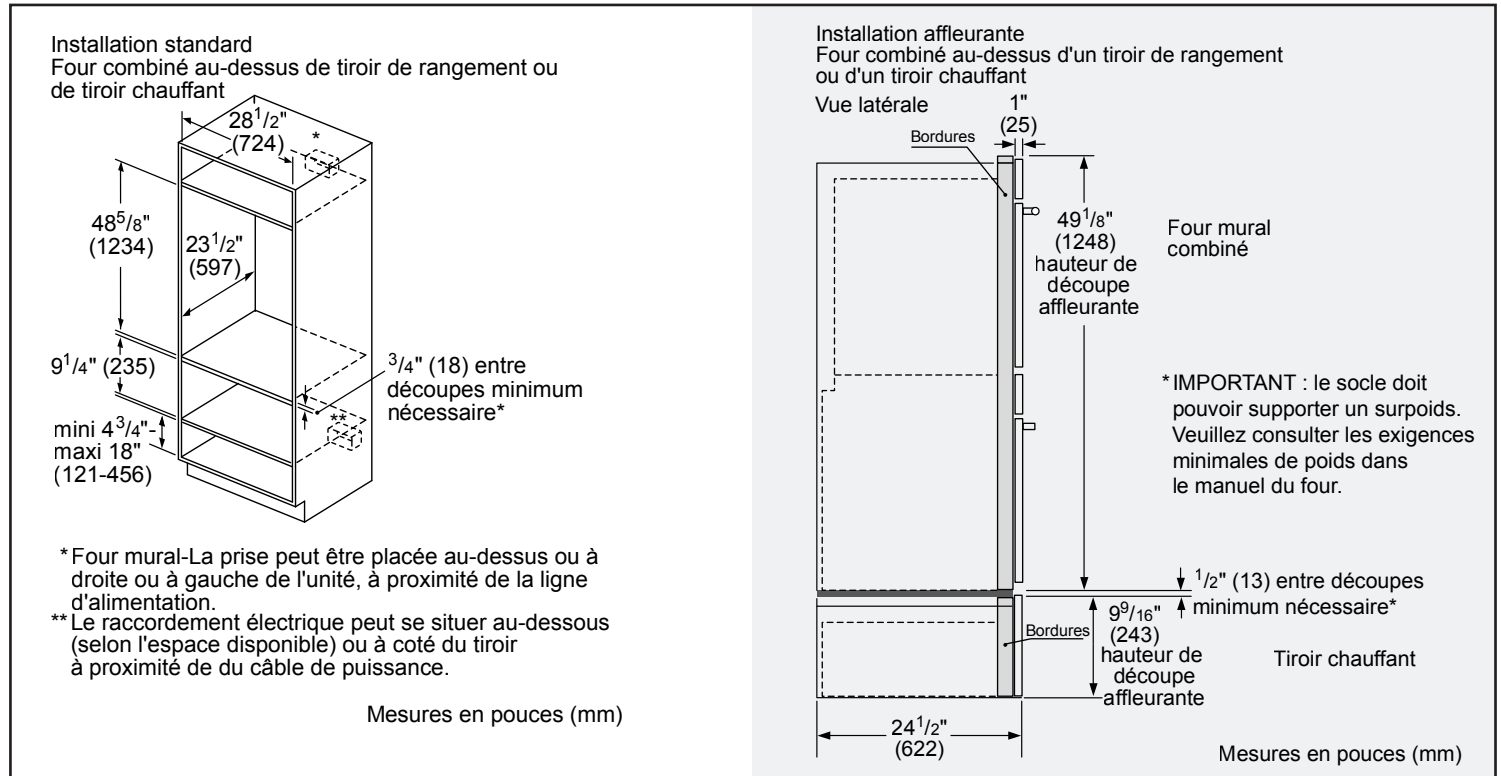
Pour de plus amples renseignements sur notre gamme complète de produits, veuillez visiter notre site Web au www.bosch-home.ca ou composer le 1 800-944-2904

© BSH Home Appliances Corporation. Tous droits réservés. Bosch est une marque déposée de Robert Bosch GmbH.

Tiroir de rangement de 30 po

Série 500 – Acier inoxydable HSD5051UC

Détails d'installation



Accessoires : Pour acheter des accessoires, des nettoyeurs et des pièces Bosch, composez le 1-800-944-2904 (du lundi au vendredi de 5 h à 18 h HNP, le samedi de 6 h à 15 h HNP).

Notes : Toutes les dimensions (hauteur, largeur et profondeur) sont indiquées en pouces. BSH se réserve le droit absolu et illimité de changer les matériaux du produit et les spécifications en tout temps, sans préavis. Veuillez consulter les instructions d'installation du produit pour les dimensions finales et autres détails avant la découpe.

Garanties : Veuillez consulter le manuel d'utilisation et d'entretien ou le site Web de Bosch pour la déclaration de garantie limitée.

Pour de plus amples renseignements sur notre gamme complète de produits, veuillez visiter notre site Web au www.bosch-home.ca ou composer le 1 800-944-2904

© BSH Home Appliances Corporation. Tous droits réservés. Bosch est une marque déposée de Robert Bosch GmbH.