

Four à micro-ondes encastré de 30 po

Série 500 – Noir HMB50162UC

 **BOSCH**
Des technologies pour la vie



HMB50162UC
Noir

Aussi offert en :

Acier inoxydable HMB50152UC

Micro-ondes encastré au design s'harmonisant avec le four mural Bosch pour une utilisation en combinaison.

Caractéristiques et avantages

Le grand intérieur de cuisson vous donne plus de flexibilité quant aux types de plats que vous pouvez préparer.

Construit pour la vitesse et la commodité avec 950 watts de puissance de cuisson.

Programmes de cuisson automatiques à capteurs pratiques pour simplifier la cuisson et obtenir d'excellents résultats à chaque fois.

Propriétés générales

Couleur de la cavité	Acier inoxydable
Puissance max. du micro-ondes (W)	950 W

Capacité

Capacité de la cavité (pi ³)	1,6 pi ³
Diamètre du plateau tournant (po)	14 1/8"

Détails techniques

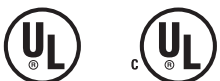
Watts (W)	1 650 W
Disjoncteur (A)	15 A
Volts (V)	120 V
Fréquence (Hz)	60 Hz
Longueur du cordon d'alimentation	43"
Type de fiche d'alimentation	NEMA 5-15 – fiche à 3 broches

Dimensions et poids

Dimensions générales de l'appareil (HxLxP) (po)	19 5/8 po x 29 3/4 po x 19 5/8 po
Taille de découpe exigée – Standard (HxLxP) (po)	19 1/4 po x 28 1/2 po x 19 1/4 po
Taille de découpe exigée – En affleurement (HxLxP) (po)	20 1/4 po x 30 po x 20 3/4 po
Dimensions globales de la cavité du four (HxLxP) (po)	9 7/8 po x 16 1/2 po x 16 1/2 po
Poids net (lb)	75 lb

Accessoires - inclus

Inclus	Plateau tournant en verre
--------	---------------------------



Accessoires : Pour acheter des accessoires, des nettoyants et des pièces Bosch, composez le 1-800-944-2904 (du lundi au vendredi de 5 h à 18 h HNP, le samedi de 6 h à 15 h HNP).

Notes : Toutes les dimensions (hauteur, largeur et profondeur) sont indiquées en pouces. BSH se réserve le droit absolu et illimité de changer les matériaux du produit et les spécifications en tout temps, sans préavis. Veuillez consulter les instructions d'installation du produit pour les dimensions finales et autres détails avant la découpe.

Garanties : Veuillez consulter le manuel d'utilisation et d'entretien ou le site Web de Bosch pour la déclaration de garantie limitée.

Pour de plus amples renseignements sur notre gamme complète de produits, veuillez visiter notre site Web au www.bosch-home.ca ou composer le 1 800-944-2904

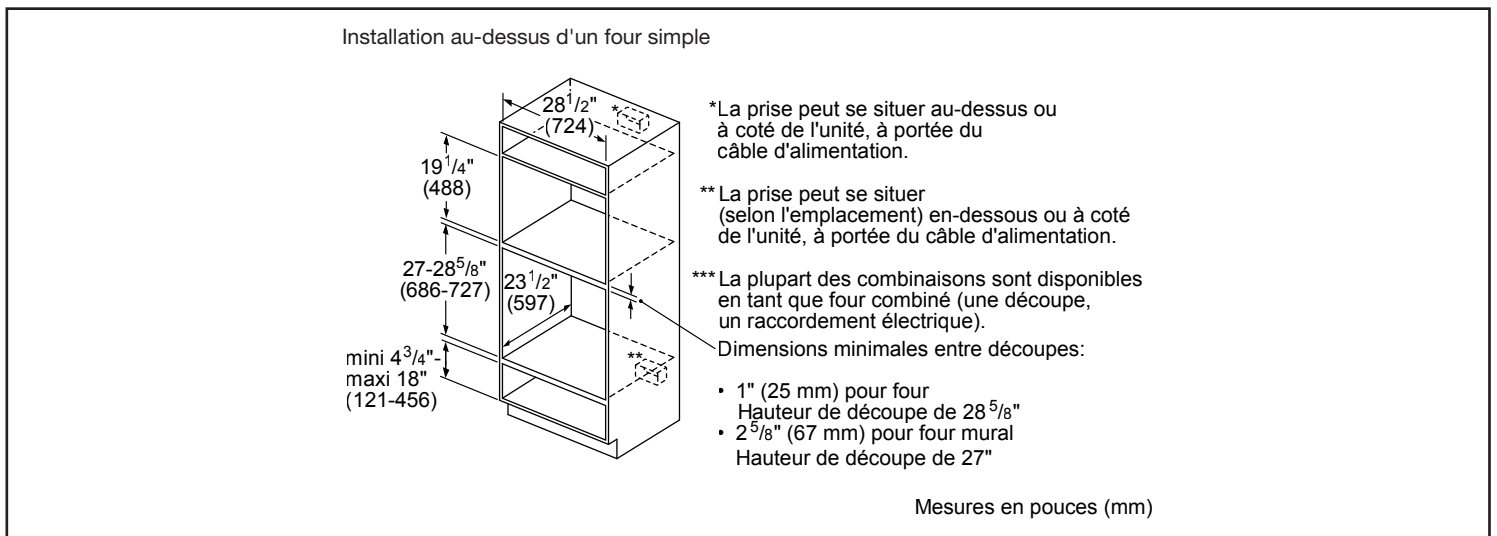
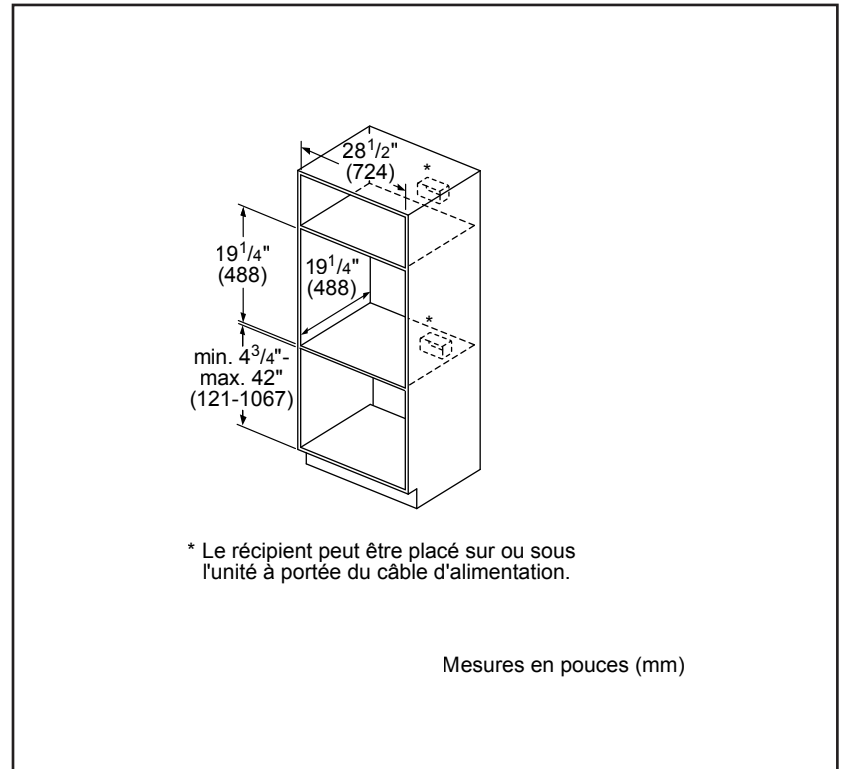
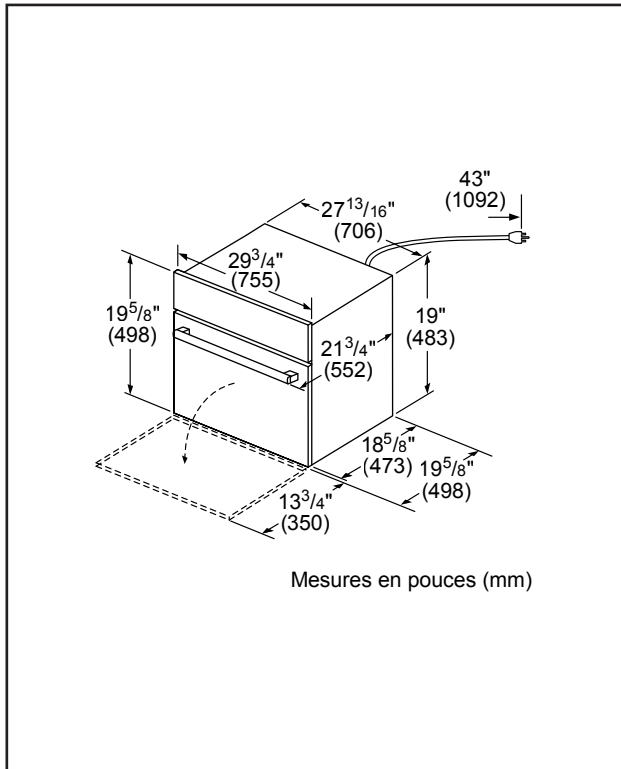
© BSH Home Appliances Corporation. Tous droits réservés. Bosch est une marque déposée de Robert Bosch GmbH.

07/18 CA

Four à micro-ondes encastré de 30 po

Série 500 – Noir HMB50162UC

Détails d'installation



Accessoires : Pour acheter des accessoires, des nettoyeurs et des pièces Bosch, composez le 1-800-944-2904 (du lundi au vendredi de 5 h à 18 h HNP, le samedi de 6 h à 15 h HNP).

Notes : Toutes les dimensions (hauteur, largeur et profondeur) sont indiquées en pouces. BSH se réserve le droit absolu et illimité de changer les matériaux du produit et les spécifications en tout temps, sans préavis. Veuillez consulter les instructions d'installation du produit pour les dimensions finales et autres détails avant la découpe.

Garanties : Veuillez consulter le manuel d'utilisation et d'entretien ou le site Web de Bosch pour la déclaration de garantie limitée.

Pour de plus amples renseignements sur notre gamme complète de produits, veuillez visiter notre site Web au www.bosch-home.ca ou composer le 1 800-944-2904

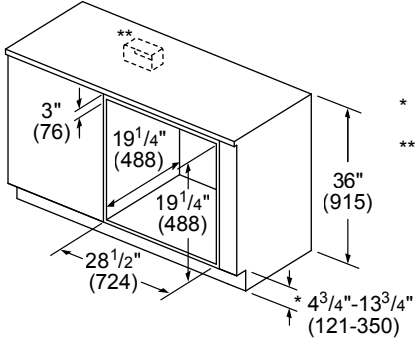
© BSH Home Appliances Corporation. Tous droits réservés. Bosch est une marque déposée de Robert Bosch GmbH.

Four à micro-ondes encastré de 30 po

Série 500 – Noir HMB50162UC

Détails d'installation

Installation sous le plan de travail



* Comprend $\frac{3}{4}$ " (19) plaques de base

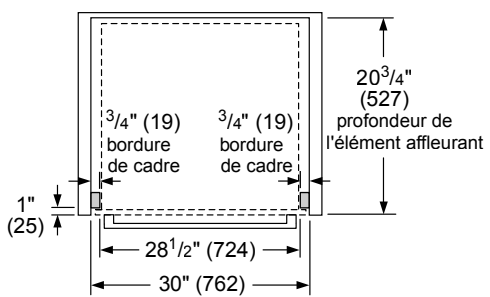
** Le récipient peut être placé à gauche ou à droite de l'unité à portée du câble d'alimentation.

Mesures en pouces (mm)

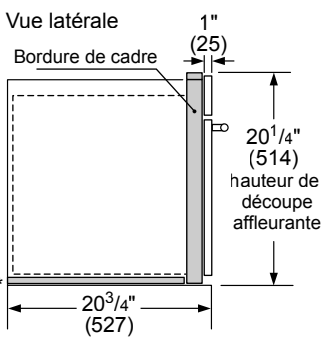
Installation en affleurement

Installation en affleurement au-dessus d'un four simple

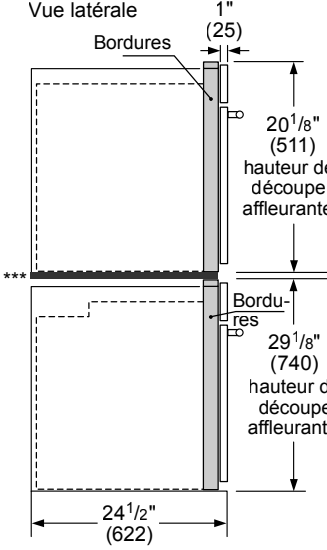
Vue du dessus



Vue latérale



Vue latérale



Vitesse four ou micro-ondes

*** Pour le montage affleurant, une plaque formant socle est nécessaire sous bâti : Produits 30" - Dimensions : H $\frac{5}{16}$ " (8) x L 28 $\frac{1}{2}$ " (724) x P 22 $\frac{1}{2}$ " (571)

minimum nécessaire $\frac{1}{2}$ " (13) entre découpes*

Four mural

*IMPORTANT : le socle doit pouvoir supporter un surpoids. Veuillez consulter les exigences de poids minimum dans le manuel du four.

** La plupart des combinaisons sont disponibles en tant que four combiné (une découpe, un raccordement électrique).

Mesures en pouces (mm)

* Un montage affleurant requiert une plaque de base de $\frac{5}{16}$ " (8 mm) de hauteur x 28 $\frac{1}{2}$ " (724 mm) de largeur x 19 $\frac{3}{4}$ " (500 mm) de profondeur sous le boîtier de l'unité.

Mesures en pouces (mm)

Accessoires : Pour acheter des accessoires, des nettoyants et des pièces Bosch, composez le 1-800-944-2904 (du lundi au vendredi de 5 h à 18 h HNP, le samedi de 6 h à 15 h HNP).

Notes : Toutes les dimensions (hauteur, largeur et profondeur) sont indiquées en pouces. BSH se réserve le droit absolu et illimité de changer les matériaux du produit et les spécifications en tout temps, sans préavis. Veuillez consulter les instructions d'installation du produit pour les dimensions finales et autres détails avant la découpe.

Garanties : Veuillez consulter le manuel d'utilisation et d'entretien ou le site Web de Bosch pour la déclaration de garantie limitée.

Pour de plus amples renseignements sur notre gamme complète de produits, veuillez visiter notre site Web au www.bosch-home.ca ou composer le 1 800-944-2904

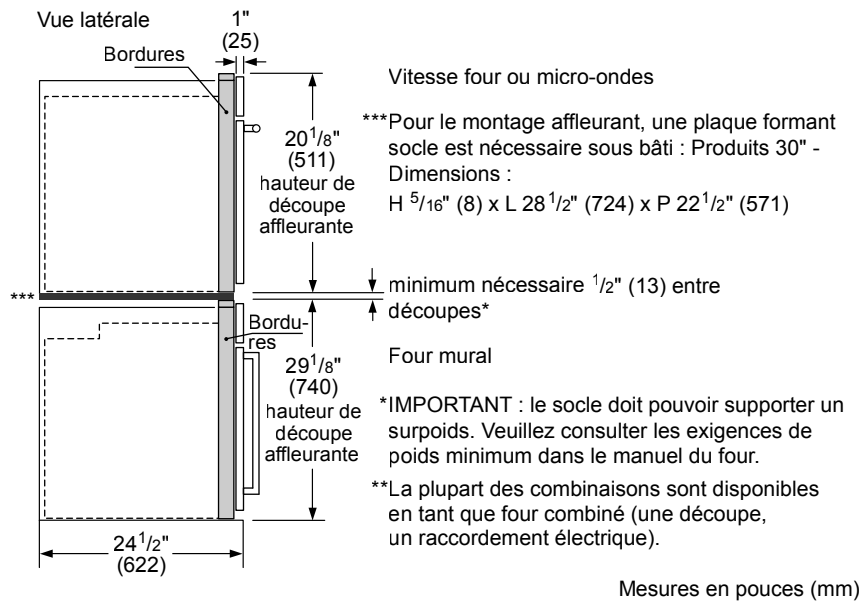
© BSH Home Appliances Corporation. Tous droits réservés. Bosch est une marque déposée de Robert Bosch GmbH.

Four à micro-ondes encastré de 30 po

Série 500 – Noir HMB50162UC

Détails d'installation

Installation en affleurement au-dessus d'un four simple avec porte à ouverture latérale



Accessoires : Pour acheter des accessoires, des nettoyants et des pièces Bosch, composez le 1-800-944-2904 (du lundi au vendredi de 5 h à 18 h HNP, le samedi de 6 h à 15 h HNP).

Notes : Toutes les dimensions (hauteur, largeur et profondeur) sont indiquées en pouces. BSH se réserve le droit absolu et illimité de changer les matériaux du produit et les spécifications en tout temps, sans préavis. Veuillez consulter les instructions d'installation du produit pour les dimensions finales et autres détails avant la découpe.

Garanties : Veuillez consulter le manuel d'utilisation et d'entretien ou le site Web de Bosch pour la déclaration de garantie limitée.

Pour de plus amples renseignements sur notre gamme complète de produits, veuillez visiter notre site Web au www.bosch-home.ca ou composer le 1 800-944-2904

© BSH Home Appliances Corporation. Tous droits réservés. Bosch est une marque déposée de Robert Bosch GmbH.