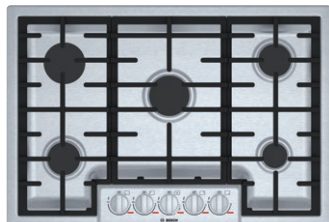


Table de cuisson au gaz de 30 po

Série Benchmark^{MD} – Acier inoxydable NGMP056UC

 **BOSCH**
Des technologies pour la vie



NGMP056UC
Acier inoxydable

La table de cuisson au gaz Benchmark^{MD} de 30 po dispose de brûleurs superposés qui fournissent à la fois une flamme à haute température et permettent de faire mijoter les aliments à feu doux.

Caractéristiques et avantages

Brûleurs superposés conçus pour un temps d'ébullition plus rapide (20 000 BTU) et pour faire mijoter les aliments à feu doux

Brûleur OptiSim^{MD} - pour faire mijoter des sauces délicates et fondre le chocolat sans les brûler

Rallumage électronique permettant de rallumer automatiquement le brûleur au cas où la flamme s'éteint

Les grilles continues facilitent le déplacement des casseroles lourdes

Lumière rouge DEL distinctive indique que les brûleurs sont allumés

Propriétés générales

Matériel du bouton	Métal
Brûleurs scellés	Oui
Matériel de la grille	Fonte

Performance de l'élément

Puissance totale de BTU (GN / PL)	51 000 / 43 200
Puissance du brûleur gauche avant (GN / PL)	10 000 / 9 100
Puissance du brûleur gauche avant (GN / PL)	5 500 / 5 000
Puissance du brûleur central (GN / PL)	20 000 / 15 000
Puissance du brûleur droit avant (GN / PL)	10 000 / 9 100
Puissance du brûleur droit avant (GN / PL)	5 500 / 5 000

Détails techniques

Watts	360 W
Disjoncteur	15 A
Volts	120 V
Fréquence	60 Hz
Type de fiche d'alimentation	3 broches
Longueur du cordon d'alimentation	60 po
Source d'énergie	Gaz
Convertible au PL (trousse requise)	Oui



Dimensions et poids

Dimensions générales de l'appareil ménager (HxLxP)	3 13/16 po x 31 po x 21 1/4 po
Taille de découpe exigée (HxLxP)	3 13/16 po x 28 15/16 po x 19 1/8 po
Distance minimale de l'avant du comptoir	1 7/8 po
Distance minimale de l'arrière du mur	3 po
Poids net	38 lb

Accessoires - inclus:

Inclus	Trousse de conversion au PL
--------	-----------------------------

Accessoires - en option



HEZ27751

Trousse de boutons de commande pour tablede cuisson, acier inoxydable noir

† Afin d'être entièrement conformes aux normes ADA, ces unités doivent être installées selon les directives ADA. Veuillez vérifier quelles sont les exigences ADA actuelles pour des conseils concernant l'installation.

Accessoires : Pour acheter des accessoires, des nettoyeurs et des pièces Bosch, composez le 1-800-944-2904 (du lundi au vendredi de 5 h à 18 h HNP, le samedi de 6 h à 15 h HNP).

Notes : Toutes les dimensions (hauteur, largeur et profondeur) sont indiquées en pouces. BSH se réserve le droit absolu et illimité de changer les matériaux du produit et les spécifications en tout temps, sans préavis. Veuillez consulter les instructions d'installation du produit pour les dimensions finales et autres détails avant la découpe.

Garanties : Veuillez consulter le manuel d'utilisation et d'entretien ou le site Web de Bosch pour la déclaration de garantie limitée.

Pour de plus amples renseignements sur notre gamme complète de produits, veuillez visiter notre site Web au www.bosch-home.ca ou composer le 1 800-944-2904

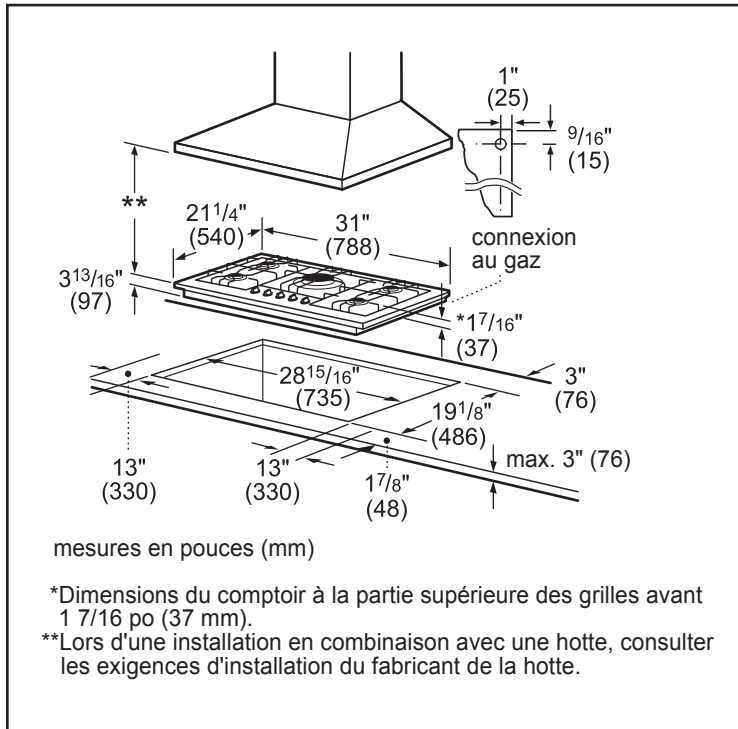
© BSH Home Appliances Corporation. Tous droits réservés. Bosch est une marque déposée de Robert Bosch GmbH.

Table de cuisson au gaz de 30 po

Série Benchmark^{MD} – Acier inoxydable NGMP056UC

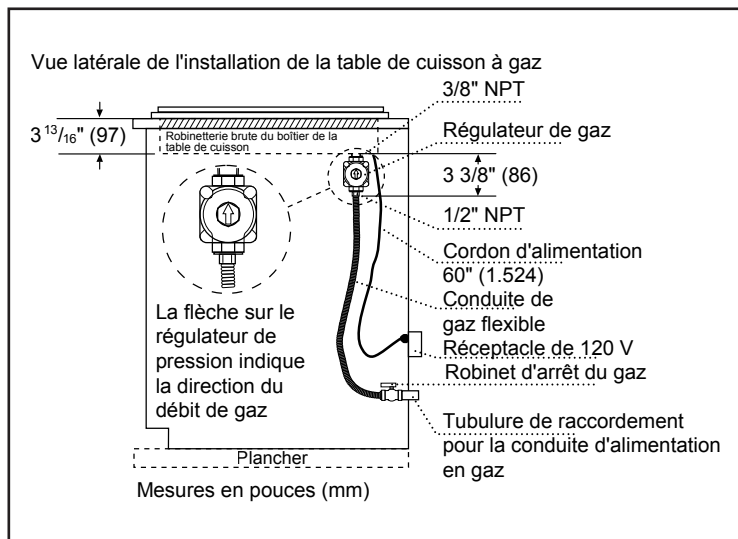
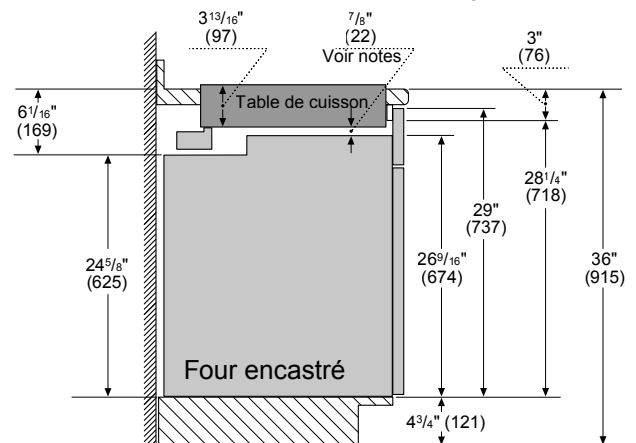
BOSCH
Des technologies pour la vie

Détails d'installation



Installation au-dessus des fours muraux

Four encastré de 30 po - sous la table de cuisson à gaz



Accessoires : Pour acheter des accessoires, des nettoyants et des pièces Bosch, composez le 1-800-944-2904 (du lundi au vendredi de 5 h à 18 h HNP, le samedi de 6 h à 15 h HNP).

Notes : Toutes les dimensions (hauteur, largeur et profondeur) sont indiquées en pouces. BSH se réserve le droit absolu et illimité de changer les matériaux du produit et les spécifications en tout temps, sans préavis. Veuillez consulter les instructions d'installation du produit pour les dimensions finales et autres détails avant la découpe.

Garanties : Veuillez consulter le manuel d'utilisation et d'entretien ou le site Web de Bosch pour la déclaration de garantie limitée.

Pour de plus amples renseignements sur notre gamme complète de produits, veuillez visiter notre site Web au www.bosch-home.ca ou composer le 1 800-944-2904

© BSH Home Appliances Corporation. Tous droits réservés. Bosch est une marque déposée de Robert Bosch GmbH.

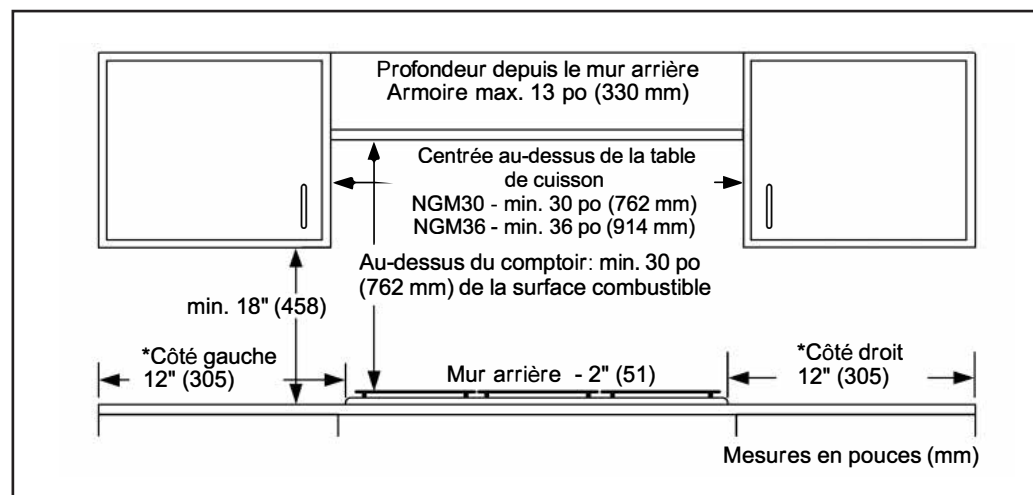
8/20 CA

Table de cuisson au gaz de 30 po

Série Benchmark^{MD} – Acier inoxydable NGMP056UC

 **BOSCH**
Des technologies pour la vie

Détails d'installation



Accessoires : Pour acheter des accessoires, des nettoyeurs et des pièces Bosch, composez le 1-800-944-2904 (du lundi au vendredi de 5 h à 18 h HNP, le samedi de 6 h à 15 h HNP).

Notes : Toutes les dimensions (hauteur, largeur et profondeur) sont indiquées en pouces. BSH se réserve le droit absolu et illimité de changer les matériaux du produit et les spécifications en tout temps, sans préavis. Veuillez consulter les instructions d'installation du produit pour les dimensions finales et autres détails avant la découpe.

Garanties : Veuillez consulter le manuel d'utilisation et d'entretien ou le site Web de Bosch pour la déclaration de garantie limitée.

Pour de plus amples renseignements sur notre gamme complète de produits, veuillez visiter notre site Web au www.bosch-home.ca ou composer le 1 800-944-2904

© BSH Home Appliances Corporation. Tous droits réservés. Bosch est une marque déposée de Robert Bosch GmbH.

8/20 CA

Table de cuisson au gaz de 30 po

Série Benchmark^{MD} – Acier inoxydable NGMP056UC



BOSCH
Invented for life

Guide de combinaison approuvé pour la table de cuisson sur four encastré Bosch

Les **FOURS, CUISINIÈRES ET TIROIRS**

suivants sont approuvés pour une installation combinée et l'installation a été certifiée par la CSA.

Fours encastrables		Tables de cuisson		
Four conventionnel (1)	Fours à vapeur	Induction	Électrique	Gaz (1) *
HBL5351UC, HBL5354UC	HSLP451UC, HSLP454UC	NIT5068UC	NET8068UC	NGM8046UC
HBL5451UC, HBL5344UC		NIT5668UC, NIT5469UC	NET8068SUC	NGM5656UC
HBL8443UC, HBL5454UC		NIT8068UC, NIT8068SUC	NET8668UC	NGMP656UC
HBL8453UC, HBL8444UC		NIT8668UC, NIT8668SUC	NET8668SUC	NGM8656UC
HBL8451UC, HBL8444LUC		NITP068UC, NITP068SUC	NETP068SUC	NGM8646UC
HBL8463UC, HBL8444RUC		NITP668UC, NITP668SUC	NETP668SUC	NGM5656UC
HBL8461UC, HBL8454UC		NIT8069UC, NIT8069SUC	NEM5066UC	NGMP056UC
HBL8442UC, HBLP454UC		NIT8669UC, NIT8669SUC	NEM5666UC	NGM8056UC
HBLP451UC, HBLP454LUC		NITP069UC, NITP069SUC		Gaz (2) *
HBLP451LUC, HBLP454RUC		NITP669UC, NITP669SUC		NGM5456UC
HBLP451RUC, HBN8454UC				Gaz (3) *
HBN5451UC, HBN8451UC				NGMP077UC
Four conventionnel (2)				NGMP677UC
HBE5451UC				NGM8657UC
Four conventionnel (3)				NGM8057UC
HBE5452UC				

Les **FOURS, CUISINIÈRES ET TIROIRS** suivants sont approuvés par BSH Home Appliances Corporation pour être installés en combinaison. Ces produits, identifiés dans le tableau ci-dessous, peuvent être installés en combinaison.

La compatibilité de la combinaison n'a pas été évaluée par la CSA.

Fours encastrables		Tables de cuisson		
Four conventionnel (2)	Four à cuisson rapide (1)	Induction (1)	Électrique (1)	Gaz (1) *
HBE5453UC	HMCP0252UC, HMCP0254UC	NIT5068UC	NET8068UC	NGM8046UC
Micro-ondes encastré	HMC80242UC, HMC80244UC	NIT5668UC, NIT5469UC	NET8068SUC	NGM5656UC
HMB57152UC	HMC80252UC, HMC80254UC	NIT8068UC, NIT8068SUC	NET8668UC	NGMP656UC
HMB50162UC	HMC87152UC, HMC87154UC	NIT8668UC, NIT8668SUC	NET8668SUC	NGM8656UC
HMB50152UC	HMC80152UC, HMC50154UC	NITP068UC, NITP068SUC	NETP068SUC	NGM8646UC
HMB87154UC		NITP668UC, NITP668SUC	NETP668SUC	NGM5656UC
HMB50154UC		NIT8069UC, NIT8069SUC	NEM5066UC	NGMP056UC
Tiroir de rangement	Four à cuisson rapide (2)	NIT8669UC, NIT8669SUC	NEM5666UC	NGM8056UC
HSD5051UC	HMC54151UC	NITP069UC, NITP069SUC		Gaz (2) *
Micro-ondes à tiroir	HMC54152UC	NITP669UC, NITP669SUC		NGM5456UC
HMD8053UC	HMC54154UC			Gaz (3) *
HMD8451UC				NGMP077UC
Tiroirs-réchaud				NGMP677UC
HWD5051UC				NGM8657UC
HWD5751UC				NGM8057UC

*Les tables de cuisson à gaz peuvent nécessiter un coude de rue de 3/8 po (non fourni) à la sortie du régulateur pour une installation au-dessus du four encastré.

LES CUISINIÈRES qui ne sont pas énumérées ci-dessus doivent être approuvées en vertu des codes locaux et/ou par l'autorité locale compétente.

Remarque: pour les dernières mises à jour de la combinaison approuvée du four/de la table de cuisson, reportez-vous au site Web répertorié dans les instructions d'installation de votre appareil.

Accessoires : Pour acheter des accessoires, des nettoyeurs et des pièces Bosch, visitez le site www.bosch-home.com/us/store ou composez le 1-800-944-2904 (du lundi au vendredi de 5 h à 18 h HNP, le samedi de 6 h à 15 h HNP).

Notes : Toutes les dimensions (hauteur, largeur et profondeur) sont indiquées en pouces. BSH se réserve le droit absolu et illimité de changer les matériaux du produit et les spécifications en tout temps, sans préavis. Veuillez consulter les instructions d'installation du produit pour les dimensions finales et autres détails avant la découpe.

Garanties : Veuillez consulter le manuel d'utilisation et d'entretien ou le site Web de Bosch pour la déclaration de garantie limitée.

Pour de plus amples renseignements sur notre gamme complète de produits, veuillez visiter notre site Web au www.bosch-home.ca ou composer le 1 800-944-2904

© BSH Home Appliances Corporation. Tous droits réservés. Bosch est une marque déposée de Robert Bosch GmbH.

Table de cuisson au gaz de 30 po

Série Benchmark^{MD} – Acier inoxydable NGMP056UC



BOSCH
Invented for life

Installation de la combinaison de la table de cuisson sur le four intégré

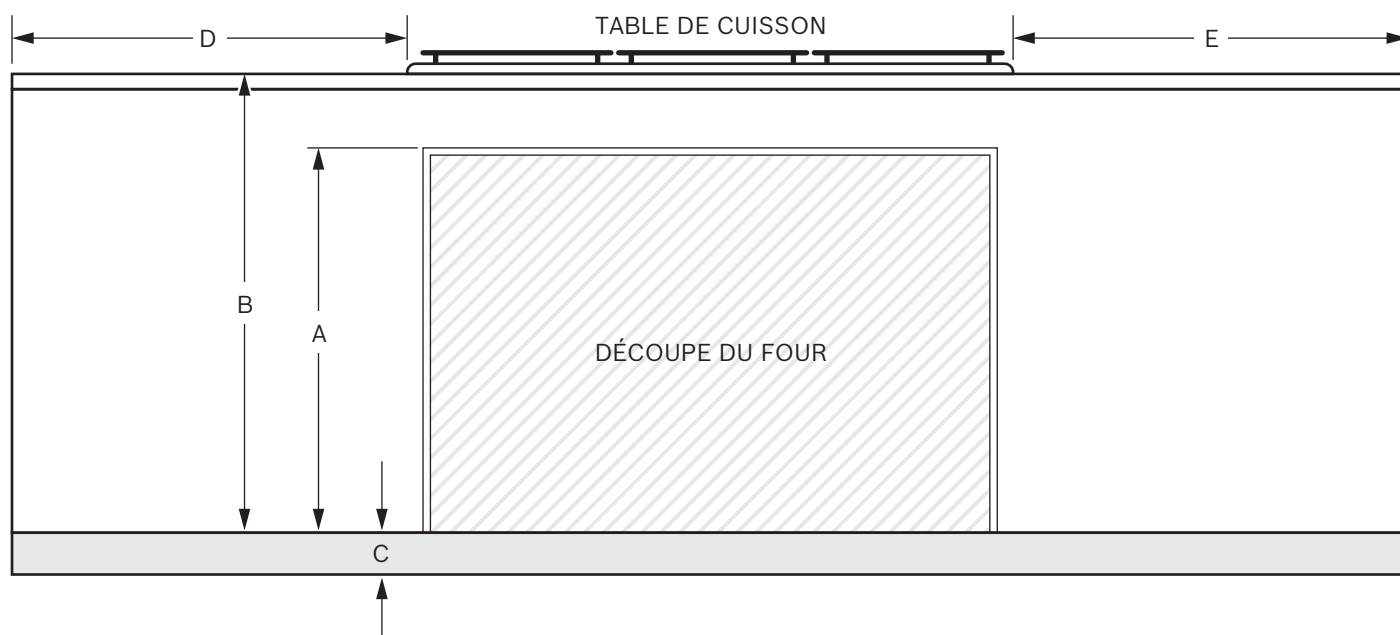
Reportez-vous au guide d'installation du produit pour toutes les autres mesures.

Exigences d'installation du four

Exigences d'installation de la table de cuisson (espacement des murs)

Lorsque vous installez un four ou un four avec un tiroir en combinaison avec une table de cuisson, une distance minimale entre le dessous des armoires et le dessus du comptoir (B) est nécessaire. Consulter le tableau pour les dimensions. Consulter le guide d'installation du four pour toutes les autres mesures.

Type de four	A Pouces (mm)	B min. Pouces (mm)	C max. Pouces (mm)	Table de cuisson à gaz (1) min. Pouces (mm)	Table de cuisson à gaz (2) min. Pouces (mm)	Table de cuisson à gaz (3) min. Pouces (mm)	Table de cuisson électrique	Table de cuisson à induction
Four conventionnel (1)	28 1/4 (718)	31 1/4 (794)	4 3/4 (121)	D: 24 (610) E: 24 (610)	D: 3 (76) E: 4 (102)	D: 24 (610) E: 24 (610)	Instructions d'installation du produit de référence	
Four conventionnel (2)	23 (584)	27 3/4 (705)	8 1/4 (210)	D: 24 (610) E: 24 (610)	D: 3 (76) E: 4 (102)	D: 24 (610) E: 24 (610)	Instructions d'installation du produit de référence	
Four conventionnel (3)	23 1/16 (585)	27 13/16 (707)	8 3/16 (208)	D: 24 (610) E: 24 (610)	D: 3 (76) E: 4 (102)	D: 24 (610) E: 24 (610)	Instructions d'installation du produit de référence	
Four à vapeur	19 1/4 (488)	23 3/8 (594)	12 5/8 (321)	D: 24 (610) E: 24 (610)	D: 3 (76) E: 4 (102)	D: 24 (610) E: 24 (610)	Instructions d'installation du produit de référence	
Four à vapeur avec tiroir de rangement 4 po								
Four à cuisson rapide (2)	17 3/4 (450)	22 1/2 (572)	13 1/2 (343)	D: 24 (610) E: 24 (610)	D: 3 (76) E: 4 (102)	Instructions d'installation du produit de référence		
Four à micro-ondes (1)	19 1/4 (488)	24 (609)	12 (306)	D: 24 (610) E: 24 (610)	D: 3 (76) E: 4 (102)	Instructions d'installation du produit de référence		
Four micro-onde/ four rapide (1) avec tiroir chauffant	28 1/4 (718)	31 1/4 (794)	4 3/4 (121)	D: 24 (610) E: 24 (610)	D: 3 (76) E: 4 (102)	Instructions d'installation du produit de référence		
Micro-ondes à tiroir	14 13/16 (376)	20 (508)	16 (406)	D: 24 (610) E: 24 (610)	D: 3 (76) E: 4 (102)	Instructions d'installation du produit de référence		



Accessoires : Pour acheter des accessoires, des nettoyeurs et des pièces Bosch, visitez le site www.bosch-home.com/us/store ou composez le 1-800-944-2904 (du lundi au vendredi de 5 h à 18 h HNP, le samedi de 6 h à 15 h HNP).

Notes : Toutes les dimensions (hauteur, largeur et profondeur) sont indiquées en pouces. BSH se réserve le droit absolu et illimité de changer les matériaux du produit et les spécifications en tout temps, sans préavis. Veuillez consulter les instructions d'installation du produit pour les dimensions finales et autres détails avant la découpe.

Garanties : Veuillez consulter le manuel d'utilisation et d'entretien ou le site Web de Bosch pour la déclaration de garantie limitée.

Pour de plus amples renseignements sur notre gamme complète de produits, veuillez visiter notre site Web au www.bosch-home.ca ou composer le 1 800-944-2904

© BSH Home Appliances Corporation. Tous droits réservés. Bosch est une marque déposée de Robert Bosch GmbH.

8/20 CA