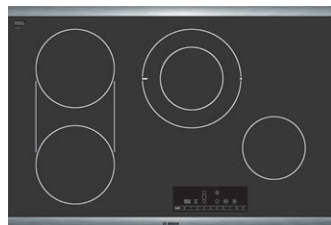


# Table de cuisson électrique de 30 po

Série 800 – Noir avec cadre en acier inoxydable NET8068SUC

 **BOSCH**  
Des technologies pour la vie



**NET8068SUC**  
Noir avec cadre  
en acier inoxydable

Aussi offert :

Sans cadre NET8068UC

**La table de cuisson électrique de série 800 est dotée d'un design élégant et de la fonction SpeedBoost<sup>MD</sup> qui donne encore plus de puissance pour accélérer le processus de cuisson.**

## Caractéristiques et avantages

L'élément pont peut recevoir des casseroles oblongues et des ustensiles de cuisine de différents diamètres.

La minuterie de chaque zone s'éteint automatiquement lorsque la cuisson est terminée.

SpeedBoost<sup>MD</sup> offre un temps de chauffage plus court pour les liquides.

PreciseSelect<sup>MD</sup> offre 17 différents niveaux de réglage directs de cuisson.

## Performance de l'élément

Puissance de l'élément chauffant central	1 800 W
Puissance de l'élément chauffant central	1 800 W
Puissance de l'élément chauffant central	3 600 / 1 400 W
Puissance de l'élément chauffant central	1 200 W

## Dimension de l'élément

Dimension de l'élément chauffant avant gauche	7 po
Dimension de l'élément chauffant arrière gauche	7 po
Dimension de l'élément chauffant arrière droit	9 po, 6 po
Dimension de l'élément chauffant avant droit	6 po

## Détails techniques

Watts	8 300 W
Disjoncteur	40 A
Volts	208 à 240 V
Fréquence	60 Hz
Type de fiche d'alimentation	Aucune fiche d'alimentation
Source d'énergie	Électrique

## Dimensions et poids

Dimensions générales de l'appareil ménager (HxLxP)	1/4 po +4 po x 31 po x 21 1/4 po
Taille de découpe exigée (HxLxP)	4 po x 28 7/8 po x 20 po
Distance minimale de l'avant du comptoir	2 1/4 po
Distance minimale du mur arrière	2 po
Poids net	27 lb

## Accessoires - en option



**HEZ390210**  
Poêle AutoChef<sup>MD</sup>



**HEZ390220**  
Poêle AutoChef<sup>MD</sup> de 9 po



**HEZ390230**  
Poêle AutoChef<sup>MD</sup> de 10 po



**Accessoires :** Pour acheter des accessoires, des nettoyants et des pièces Bosch, composez le 1-800-944-2904 (du lundi au vendredi de 5 h à 18 h HNP, le samedi de 6 h à 15 h HNP).

**Notes :** Toutes les dimensions (hauteur, largeur et profondeur) sont indiquées en pouces. BSH se réserve le droit absolu et illimité de changer les matériaux du produit et les spécifications en tout temps, sans préavis. Veuillez consulter les instructions d'installation du produit pour les dimensions finales et autres détails avant la découpe.

**Garanties :** Veuillez consulter le manuel d'utilisation et d'entretien ou le site Web de Bosch pour la déclaration de garantie limitée.

**Pour de plus amples renseignements sur notre gamme complète de produits, veuillez visiter notre site Web au [www.bosch-home.ca](http://www.bosch-home.ca) ou composer le 1 800-944-2904**

© BSH Home Appliances Corporation. Tous droits réservés. Bosch est une marque déposée de Robert Bosch GmbH.

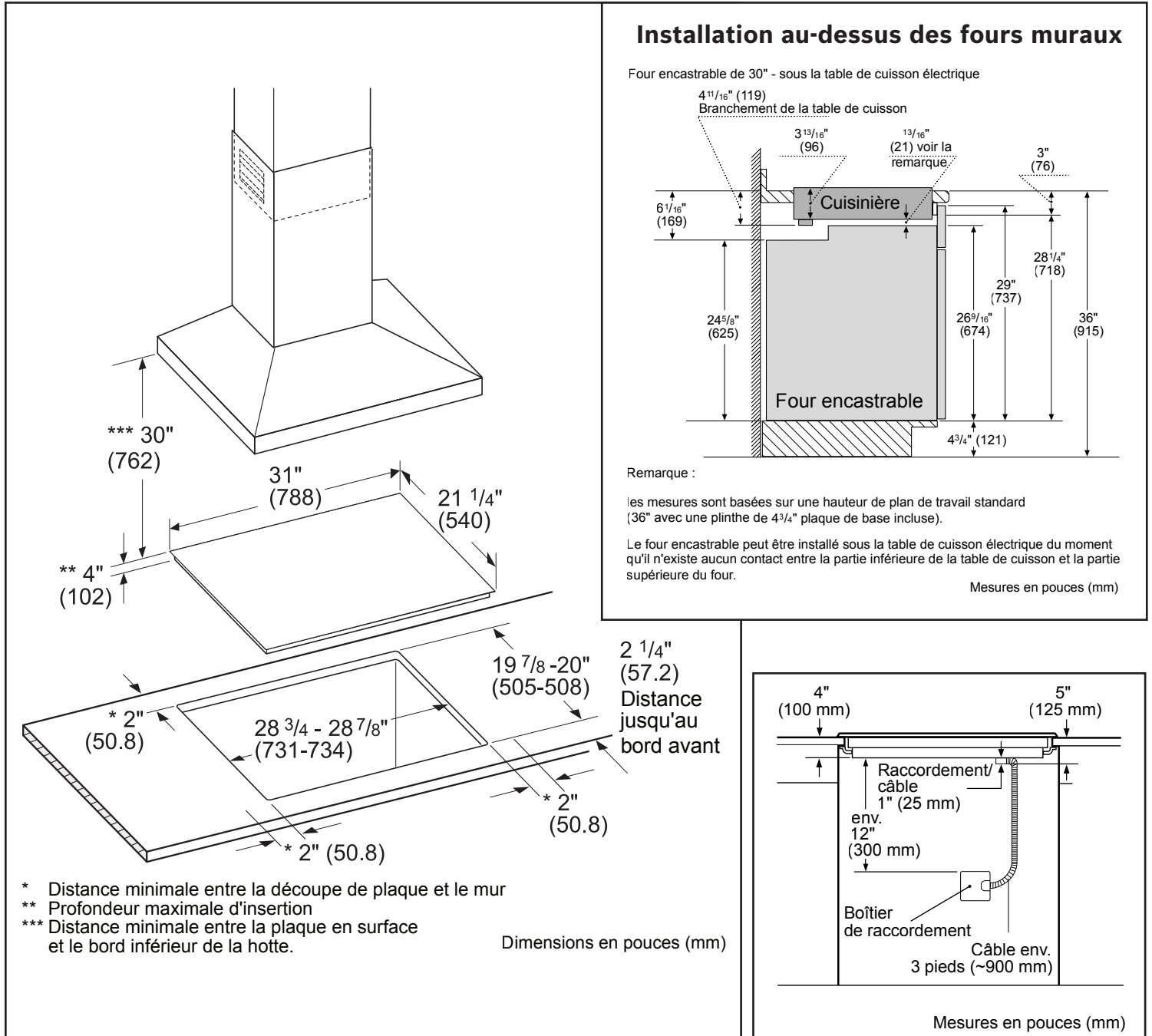
10/20 CA

# Table de cuisson électrique de 30 po

Série 800 – Noir avec cadre en acier inoxydable NET8068SUC

**BOSCH**  
Des technologies pour la vie

## Détails d'installation



**Accessoires :** Pour acheter des accessoires, des nettoyants et des pièces Bosch, composez le 1-800-944-2904 (du lundi au vendredi de 5 h à 18 h HNP, le samedi de 6 h à 15 h HNP).

**Notes :** Toutes les dimensions (hauteur, largeur et profondeur) sont indiquées en pouces. BSH se réserve le droit absolu et illimité de changer les matériaux du produit et les spécifications en tout temps, sans préavis. Veuillez consulter les instructions d'installation du produit pour les dimensions finales et autres détails avant la découpe.

**Garanties :** Veuillez consulter le manuel d'utilisation et d'entretien ou le site Web de Bosch pour la déclaration de garantie limitée.

**Pour de plus amples renseignements sur notre gamme complète de produits, veuillez visiter notre site Web au [www.bosch-home.ca](http://www.bosch-home.ca) ou composer le 1 800-944-2904**

© BSH Home Appliances Corporation. Tous droits réservés. Bosch est une marque déposée de Robert Bosch GmbH.

10/20 CA