

Table de cuisson électrique de 36 po

Série 500 – Noir sans cadre NEM5666UC

 **BOSCH**
Des technologies pour la vie



NEM5666UC
Noir

La table de cuisson électrique de série 800 est dotée d'un design élégant et d'un contrôle optimal de température pour de meilleurs résultats de cuisson.

Caractéristiques et avantages

Réglages de température précis pour de meilleurs résultats de cuisson.

La surface de vitrocéramique rend la cuisson et le nettoyage particulièrement faciles.

Témoin de chaleur résiduelle – indique si la table de cuisson est chaude.

Boutons de commande à pousser et tourner.

L'élément double permet d'utiliser des plaques de différentes grandeurs.

Propriétés générales

Matériel du bouton Plastique

Performance de l'élément

Puissance de l'élément chauffant central 1 700 / 700 W

Puissance de l'élément chauffant central 1 800 W

Puissance de l'élément chauffant central 1 800 W

Puissance de l'élément chauffant central 1 200 W

Puissance de l'élément chauffant central 2 500 / 1 100 W

Dimension de l'élément

Dimension de l'élément chauffant avant gauche 7 po, 5 po

Dimension de l'élément chauffant arrière gauche 7 po

Dimension de l'élément chauffant central 7 po

Dimension de l'élément chauffant arrière droit 6 po

Dimension de l'élément chauffant avant droit 9 po, 6 po

Détails techniques

Watts 9 000 W

Disjoncteur 40 A

Volts 208 à 240 V

Fréquence 60 Hz

Type de fiche d'alimentation Aucune fiche d'alimentation

Source d'énergie Électrique

Dimensions et poids

Dimensions générales de l'appareil ménager (HxLxP) 4 po x 37 po x 21 1/4 po

Taille de découpe exigée (HxLxP) 4 po x 34 7/8 po x 20 po

Distance minimale de l'avant du comptoir 2 1/4 po

Distance minimale du mur arrière 2 po

Poids net 30 lb



Accessoires : Pour acheter des accessoires, des nettoyeurs et des pièces Bosch, visitez le site www.bosch-home.com/us/store ou composez le 1-800-944-2904 (du lundi au vendredi de 5 h à 18 h HNP, le samedi de 6 h à 15 h HNP).

Notes : Toutes les dimensions (hauteur, largeur et profondeur) sont indiquées en pouces. BSH se réserve le droit absolu et illimité de changer les matériaux du produit et les spécifications en tout temps, sans préavis. Veuillez consulter les instructions d'installation du produit pour les dimensions finales et autres détails avant la découpe.

Garanties : Veuillez consulter le manuel d'utilisation et d'entretien ou le site Web de Bosch pour la déclaration de garantie limitée.

Pour de plus amples renseignements sur notre gamme complète de produits, veuillez visiter notre site Web au www.bosch-home.ca ou composer le 1 800-944-2904

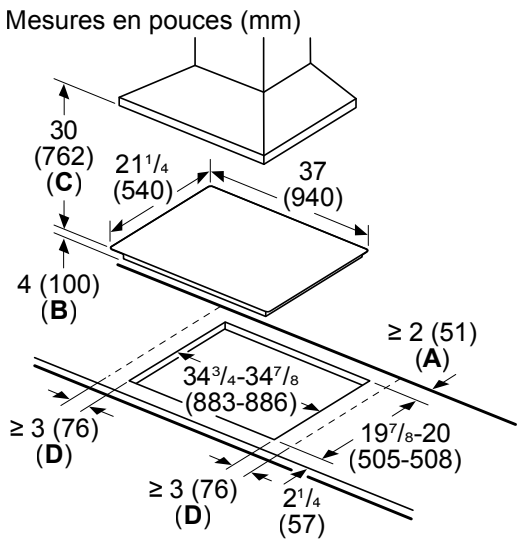
© BSH Home Appliances Corporation. Tous droits réservés. Bosch est une marque déposée de Robert Bosch GmbH.

Table de cuisson électrique de 36 po

Série 500 – Noir sans cadre NEM5666UC

Détails d'installation

Mesures en pouces (mm)



A: Distance minimale entre la découpe de la plaque de cuisson et le mur

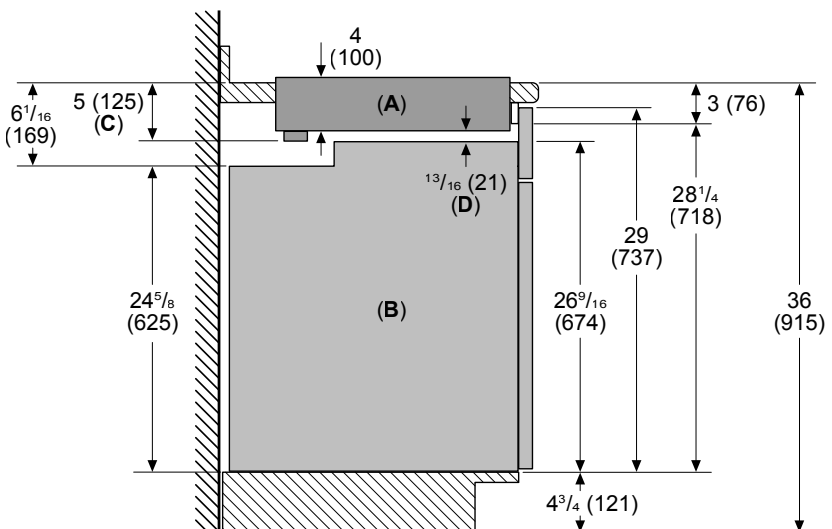
B: Profondeur encastrée maximale

C: Distance minimale entre la surface de la table de cuisson et le dessous de la hotte aspirante
Cette distance peut être plus petite, vérifiez les instructions d'installation de la hotte aspirante

D: Distance minimale entre la découpe de la table de cuisson et la paroi latérale

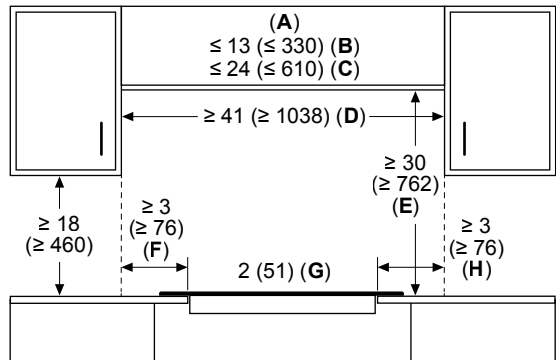
Installation au-dessus des fours muraux

Mesures en pouces (mm)
Four encastrable de 30 po (762 mm) – sous la table de cuisson électrique



A: Table de cuisson
B: Four encastré
C: Raccord de conduit de la table de cuisson
D: Dimensions basées sur une hauteur de comptoir standard : 36 po (914 mm) avec bordure de protection inférieure 4³/₄ po (121 mm) avec plaque de base
Le four encastré peut être installé en dessous de la table de cuisson électrique tant qu'il n'y a aucun contact entre la partie inférieure de la table cuisson et la partie supérieure du four

Mesures en pouces (mm)

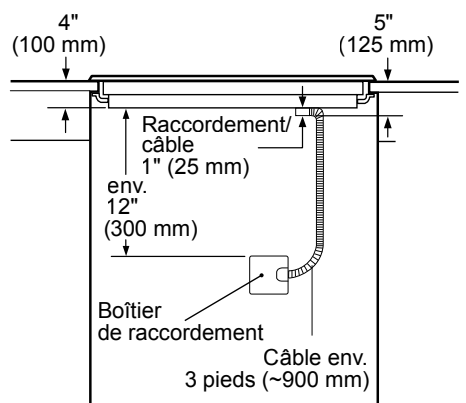


A: Profondeur depuis le mur arrière
B: Armoire
C: Profondeur de la hotte

D: Surface combustible centrée sur la table de cuisson

E: Au-dessus du comptoir à la surface combustible

F: Côté gauche
G: Mur arrière
H: Côté droit



Mesures en pouces (mm)

4" (100 mm) 5" (125 mm)

Raccordement/ câble 1" (25 mm)

env. 12" (300 mm)

Boîtier de raccordement

Câble env. 3 pieds (~900 mm)

Accessoires : Pour acheter des accessoires, des nettoyeurs et des pièces Bosch, visitez le site www.bosch-home.com/us/store ou composez le 1-800-944-2904 (du lundi au vendredi de 5 h à 18 h HNP, le samedi de 6 h à 15 h HNP).

Notes : Toutes les dimensions (hauteur, largeur et profondeur) sont indiquées en pouces. BSH se réserve le droit absolu et illimité de changer les matériaux du produit et les spécifications en tout temps, sans préavis. Veuillez consulter les instructions d'installation du produit pour les dimensions finales et autres détails avant la découpe.

Garanties : Veuillez consulter le manuel d'utilisation et d'entretien ou le site Web de Bosch pour la déclaration de garantie limitée.

Pour de plus amples renseignements sur notre gamme complète de produits, veuillez visiter notre site Web au www.bosch-home.ca ou composez le 1 800-944-2904

© BSH Home Appliances Corporation. Tous droits réservés. Bosch est une marque déposée de Robert Bosch GmbH.