

Lave-vaisselle connecté de 24 po à poignée concave

Série 800 – Acier inoxydable SHEM78WH5N



SHEM78WH5N
Acier inoxydable

Le 3e panier réglable vous permet de charger des articles avec une plus grande profondeur alors que les fourches réglables vous permettent de personnaliser l'espace de chargement du panier.

Caractéristiques et avantages

42 dBA : La marque de lave-vaisselle la plus silencieuse en Amérique du Nord*.

Un 3e panier réglable avec des côtés qui se replient offre 30 % plus d'espace de chargement.**

Home Connect permet d'accéder votre lave-vaisselle par un téléphone intelligent ou une tablette

L'adoucisseur d'eau assure un lavage optimal sans taches pour de la vaisselle brillante.

RackMatic^{MD} offre 3 niveaux de hauteur, pour 9 positions de panier possibles.

*Basé sur la moyenne du niveau de bruit des lave-vaisselle à cuve de grande capacité et en acier inoxydable de 24 po figurant dans les sites Web des grandes marques américaines et canadiennes. Les grandes marques se définissent comme TraQline, les 5 meilleures parts de marché (É.-U. et Canada), décembre 2017.

**Comparativement au lave-vaisselle Bosch avec deux paniers.

Propriétés générales	
Nombre de cycles de lavage	8
Nombre d'options	7
dBA	42
Troisième panier	3e panier polyvalent
Réglage du panier	RackMatic ^{MD}
Matériau de la cuve	Acier inoxydable
Type de commande	Par effleurement
Élément chauffant intégré	Oui
Système de protection contre les fuites	AquaStop ^{MD} Plus tous les jours, 24 heures sur 24
Adoucisseur d'eau	Oui
Cinq niveaux de lavage	Oui
Verrou de sécurité pour enfants	Non
Caractéristiques spéciales	Home Connect
Efficacité	
Consommation d'eau par cycle	2,9
Classe d'efficacité énergétique	Première catégorie
Homologué ENERGY STAR ^{MD}	Oui
Consommation d'énergie annuelle totale (kWh)	239
Consommation d'eau annuelle totale (g)	623,5
Capacité	
Nombre de couverts	15

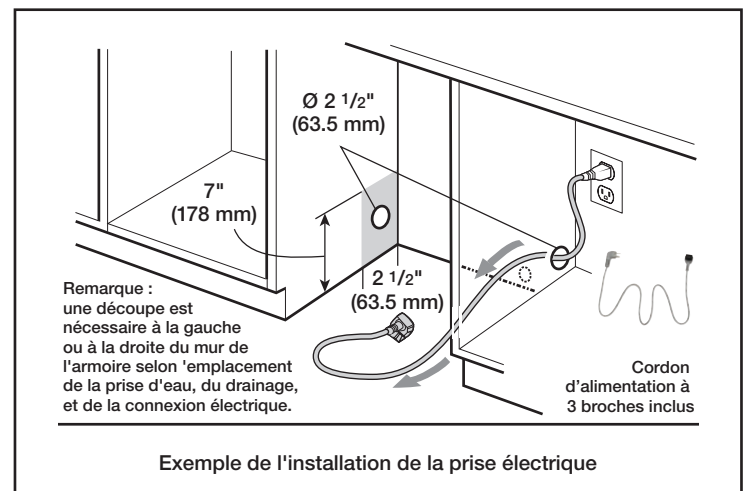
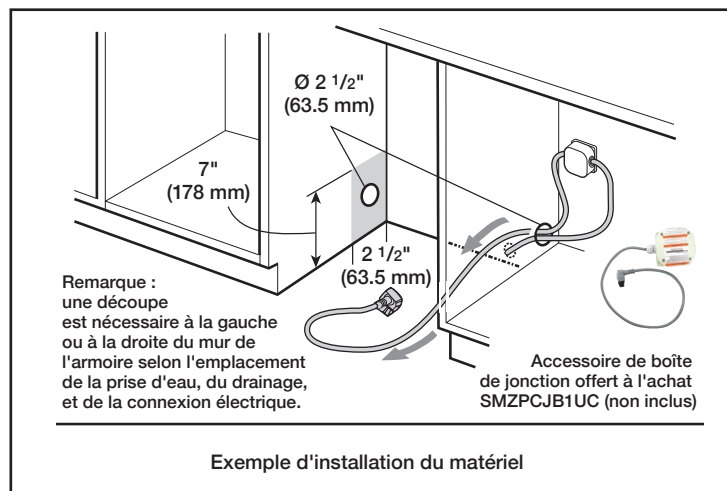
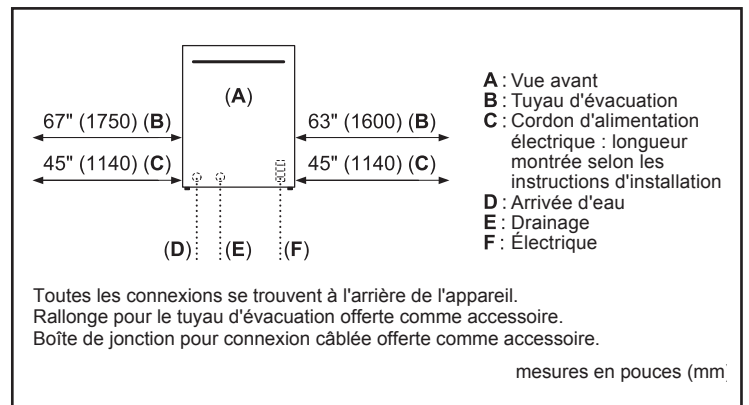
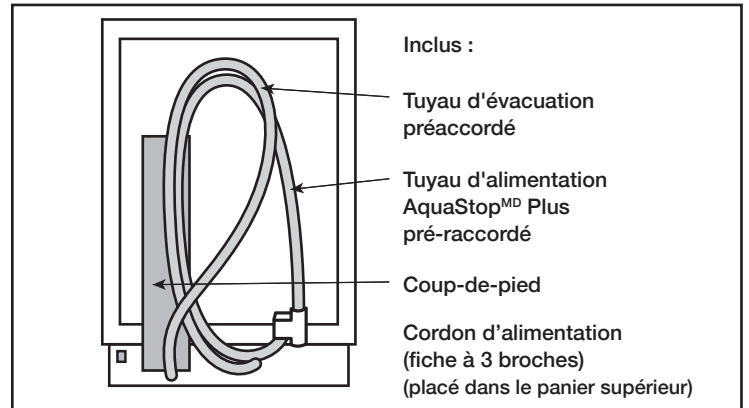
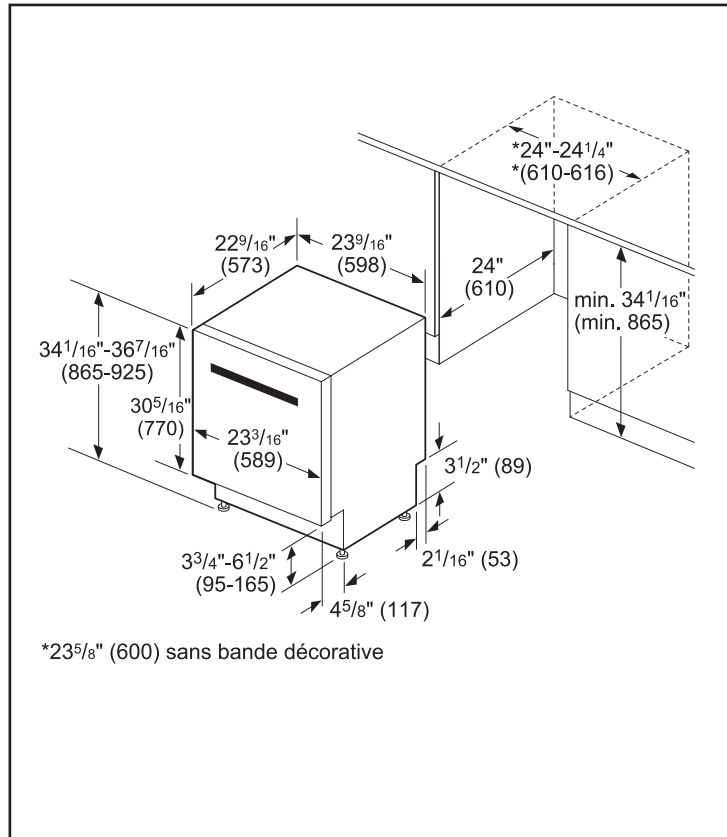
Détails techniques	
Watts (W)	1440 W
Courant (A)	12 A
Volts (V)	120 V
Fréquence (Hz)	60 Hz
Longueur du cordon d'alimentation	67"
- Longueur d'installation à partir du coin de l'appareil	45"
Pression d'eau minimale (lb/po ²)	7
Longueur du tuyau de sortie (po)	74 3/4"
Dimensions et poids	
Dimensions générales de l'appareil ménager (HxLxP) (po)	34 1/16 po x 23 9/16 po x 22 9/16 po
Taille de découpe exigée (HxLxP) (po)	34 1/16 po x 24 po x 24 po
Pieds réglables	Oui
Poids net (lb)	101 lb
Accessoires - en option	
Ensemble de rallonge de tuyau de drain pour lave-vaisselle	SGZ1010UC
Sel adoucisseur d'eau pour lave-vaisselle (4,4 lb)	SGZ9091UC
Ensemble d'accessoires pour lave-vaisselle	SMZ5000
Cassette antitarnissure pour couverts en argent	SMZ5002UC
Boîte de jonction	SMZPCJB1UC



Lave-vaisselle connecté de 24 po à poignée concave

Série 800 – Acier inoxydable SHEM78WH5N

Détails d'installation



Accessoires : Pour acheter des accessoires, des nettoyants et des pièces Bosch, composez le 1-800-944-2904 (du lundi au vendredi de 5 h à 18 h HNP, le samedi de 6 h à 15 h HNP).

Notes : Toutes les dimensions (hauteur, largeur et profondeur) sont indiquées en pouces. BSH se réserve le droit absolu et illimité de changer les matériaux du produit et les spécifications en tout temps, sans préavis. Veuillez consulter les instructions d'installation du produit pour les dimensions finales et autres détails avant la découpe.

Garanties : Veuillez consulter le manuel d'utilisation et d'entretien ou le site Web de Bosch pour la déclaration de garantie limitée.

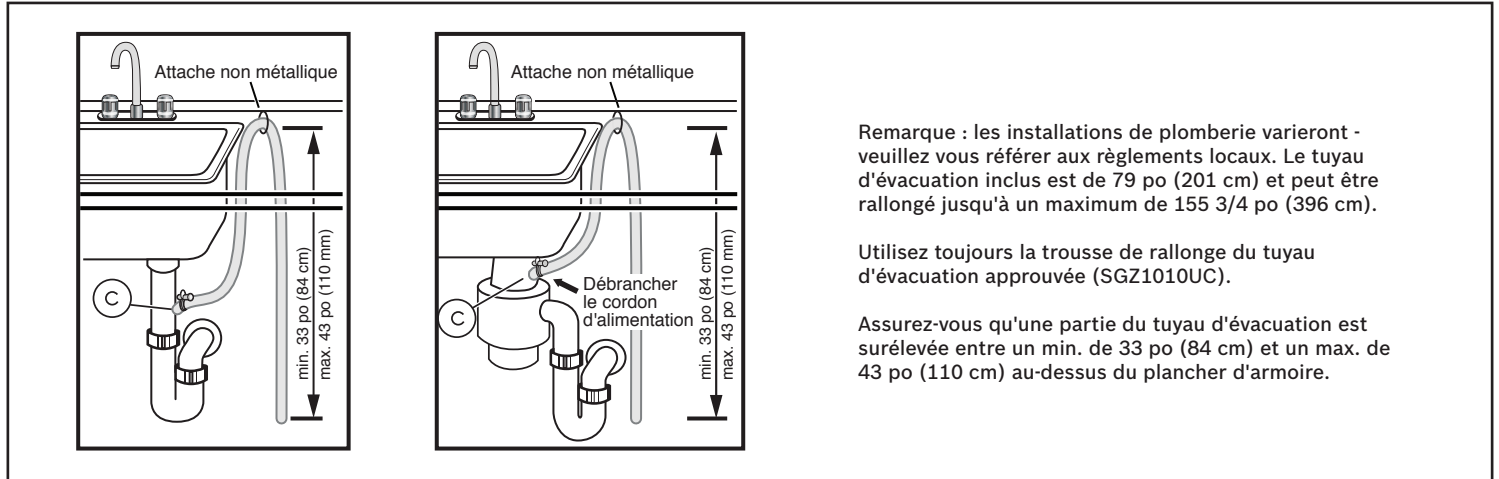
Pour de plus amples renseignements sur notre gamme complète de produits, veuillez visiter notre site Web au www.bosch-home.ca ou composer le 1 800-944-2904

© BSH Home Appliances Corporation. Tous droits réservés. Bosch est une marque déposée de Robert Bosch GmbH.

Lave-vaisselle connecté de 24 po à poignée concave

Série 800 – Acier inoxydable SHEM78WH5N

Détails d'installation



Remarque : les installations de plomberie varieront - veuillez vous référer aux règlements locaux. Le tuyau d'évacuation inclus est de 79 po (201 cm) et peut être rallongé jusqu'à un maximum de 155 3/4 po (396 cm).

Utilisez toujours la trousse de rallonge du tuyau d'évacuation approuvée (SGZ1010UC).

Assurez-vous qu'une partie du tuyau d'évacuation est surélevée entre un min. de 33 po (84 cm) et un max. de 43 po (110 cm) au-dessus du plancher d'armoire.

Accessoires : Pour acheter des accessoires, des nettoyants et des pièces Bosch, composez le 1-800-944-2904 (du lundi au vendredi de 5 h à 18 h HNP, le samedi de 6 h à 15 h HNP).

Notes : Toutes les dimensions (hauteur, largeur et profondeur) sont indiquées en pouces. BSH se réserve le droit absolu et illimité de changer les matériaux du produit et les spécifications en tout temps, sans préavis. Veuillez consulter les instructions d'installation du produit pour les dimensions finales et autres détails avant la découpe.

Garanties : Veuillez consulter le manuel d'utilisation et d'entretien ou le site Web de Bosch pour la déclaration de garantie limitée.

Pour de plus amples renseignements sur notre gamme complète de produits, veuillez visiter notre site Web au www.bosch-home.ca ou composer le 1 800-944-2904

© BSH Home Appliances Corporation. Tous droits réservés. Bosch est une marque déposée de Robert Bosch GmbH.