

Lave-vaisselle de 24 po avec poignée concave

Série 500 – Acier inoxydable SHPM65W55N



SHPM65W55N
Acier inoxydable

Le 3^e panier réglable vous permet de charger des articles avec une plus grande profondeur alors que les fourches réglables vous permettent de personnaliser l'espace de chargement du panier.

Caractéristiques et avantages

44 dBA : le lave-vaisselle fonctionne silencieusement de façon à ce que vos conversations en cuisine ne soient pas interrompues.

Le panier RackMatic^{MD} du centre maximise la capacité en offrant 3 niveaux de hauteur, pour 9 positions de panier possibles.

Le système de panier EasyGlide^{MC} fournit une glisse optimale pour un chargement et un déchargement plus faciles des paniers supérieur

Le système de protection contre les fuites AquaStop^{MD} contient les fuites grâce à un système conçu avec précision pour vous offrir une tranquillité d'esprit absolue, que vous soyez à la maison ou à l'extérieur.

Propriétés générales

Nombre de cycles de lavage	5
Nombre d'options	5
dBA	44
Système de séchage	PureDry
Troisième panier	3 ^e panier polyvalent
Réglage du panier	RackMatic ^{MD}
Matériau de la cuve	Acier inoxydable
Type de commande	Touches
Élément chauffant intégré	Oui
Système de protection contre les fuites	AquaStop ^{MD} tous les jours, 24 heures sur 24
Option de désinfection homologuée NSF ^{MD*}	Oui
Adoucisseur d'eau	Non
Cinq niveaux de lavage	Oui
Verrou de sécurité pour enfants	Non
Caractéristiques spéciales	InfoLight ^{MD} , option extra sec

Efficacité

Consommation d'eau par cycle	2,9 g
Homologué ENERGY STAR ^{MD}	Non
Consommation d'énergie annuelle totale (kWh)	269
Consommation d'eau annuelle totale	623,5 g

Capacité

Nombre de couverts	16
--------------------	----



Détails techniques

Watts (W)	1440 W
Courant (A)	12 A
Volts (V)	120 V
Fréquence (Hz)	60 Hz
Pleine longueur du cordon d'alimentation	67 po
Longueur d'installation du cordon d'alimentation à partir du coin de l'appareil, en faisant face à la porte (po)**	Gauche - 45 po Droite - 56 po
Pression d'eau minimale (lb/po ²)	14
Longueur du tuyau de sortie (po)	79"

Dimensions et poids

Dimensions générales de l'appareil ménager (HxLxP) (po)	33 7/8 po x 23 9/16 po x 23 3/4 po
Taille de découpe exigée (HxLxP) (po)	33 7/8 po x 23 5/8 po x 24 po
Pieds réglables	Oui
Poids net (lb)	91 lb

Accessoires - en option

Boîte de jonction	SMZPCJB1UC
Tuyau d'alimentation en eau pour lave-vaisselle Bosch	SMZSH002UC
Ensemble de rallonges pour le tuyau d'évacuation	SGZ1010UC
Ensemble d'accessoires pour lave-vaisselle	SMZ5000
Cassette antitarnissure pour couverts en argent	SMZ5002UC
Trousse d'installation avec attache de cordon d'alimentation et protecteur de coin	SMZEPCC1UC

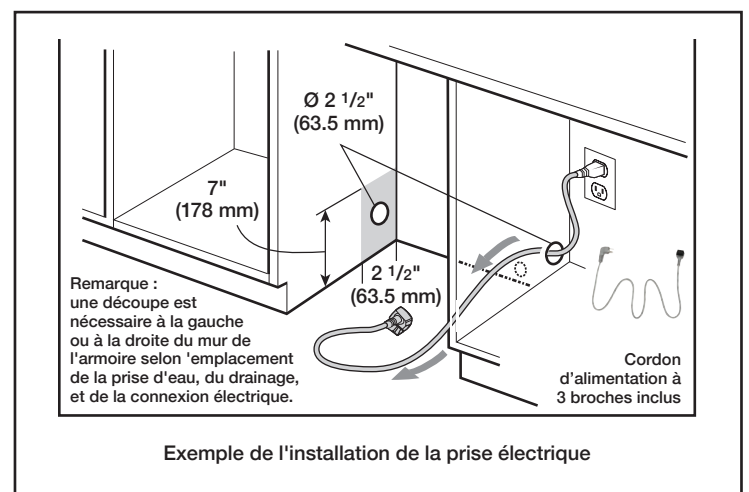
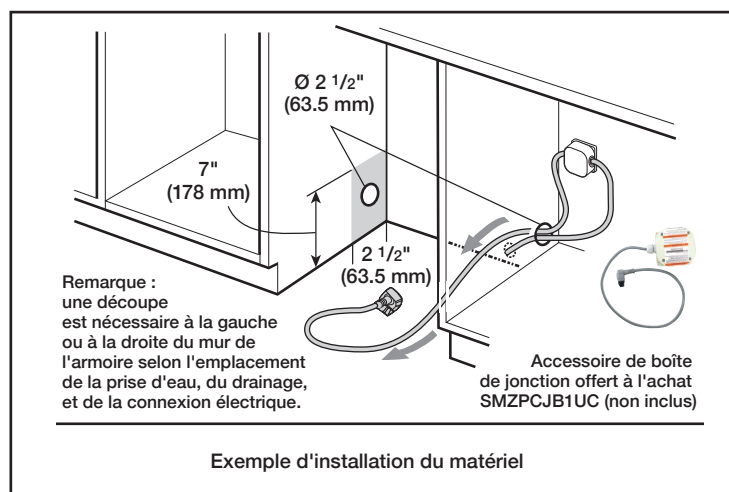
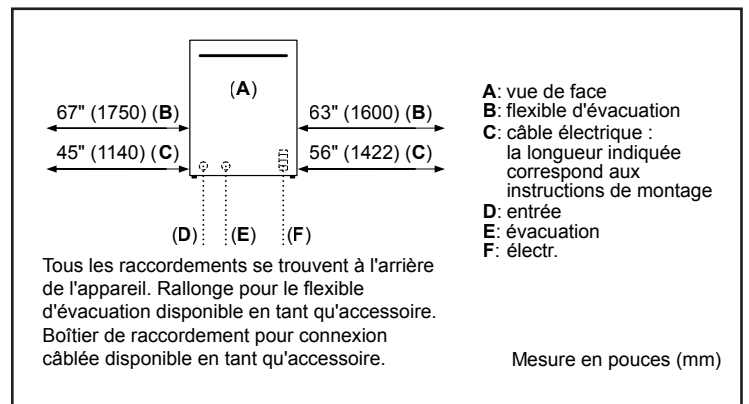
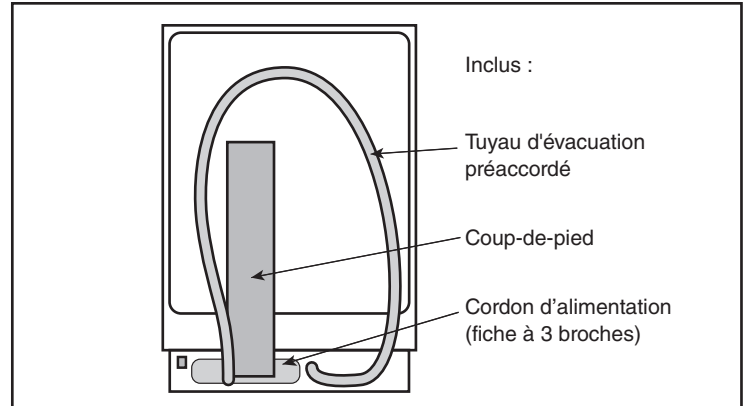
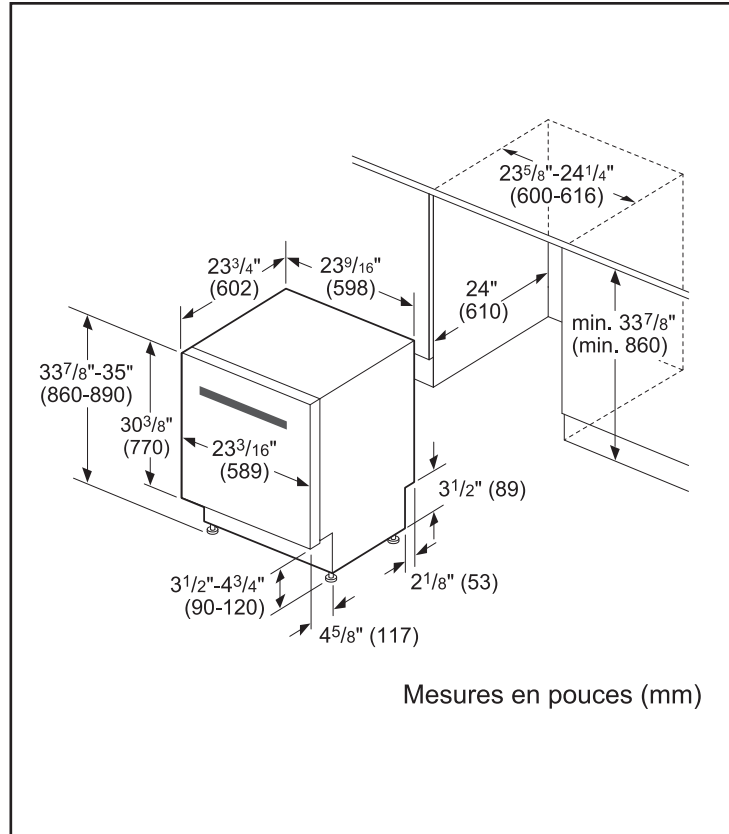
*Certification selon la norme NSF / ANSI 184 pour les lave-vaisselle résidentiels.

**Septembre 2020 : changement de production pour éliminer les pinces de guidage adhésives pour le cordon d'alimentation. Ces pinces et le protecteur de bordure sont maintenant inclus dans la trousse d'accessoires pour lave-vaisselle # SMZEPCC1UC.

Lave-vaisselle de 24 po avec poignée concave

Série 500 – Acier inoxydable SHPM65W55N

Détails d'installation



Accessoires : Pour acheter des accessoires, des nettoyants et des pièces Bosch, composez le 1-800-944-2904 (du lundi au vendredi de 5 h à 18 h HNP, le samedi de 6 h à 15 h HNP).

Notes : Toutes les dimensions (hauteur, largeur et profondeur) sont indiquées en pouces. BSH se réserve le droit absolu et illimité de changer les matériaux du produit et les spécifications en tout temps, sans préavis. Veuillez consulter les instructions d'installation du produit pour les dimensions finales et autres détails avant la découpe.

Garanties : Veuillez consulter le manuel d'utilisation et d'entretien ou le site Web de Bosch pour la déclaration de garantie limitée.

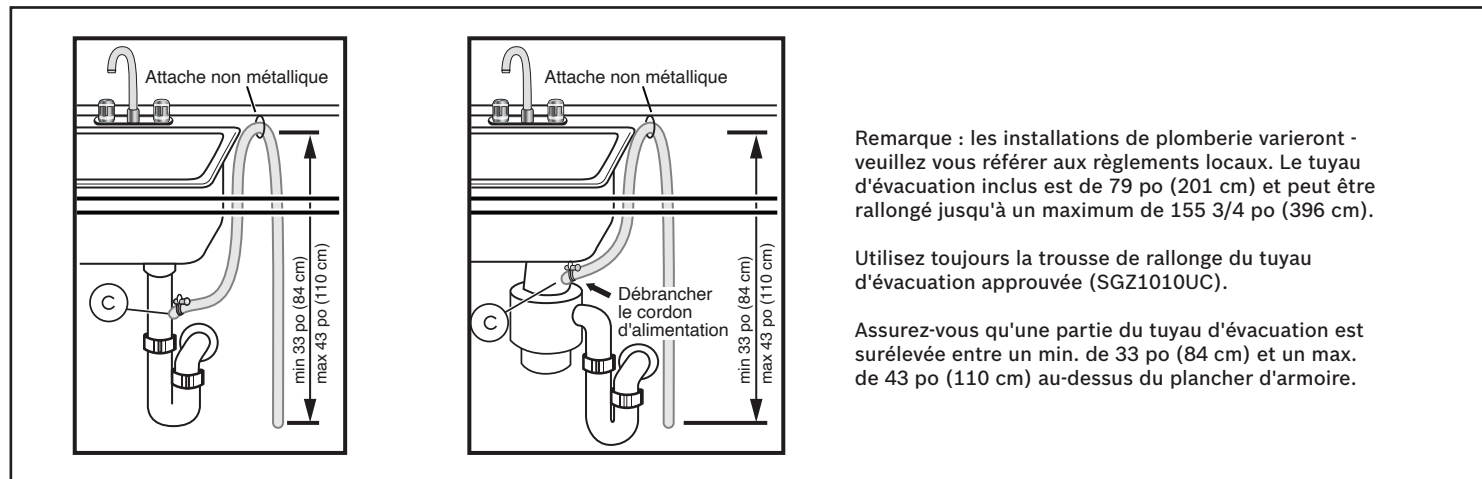
Pour de plus amples renseignements sur notre gamme complète de produits, veuillez visiter notre site Web au www.bosch-home.ca ou composer le 1 800-944-2904

© BSH Home Appliances Corporation. Tous droits réservés. Bosch est une marque déposée de Robert Bosch GmbH.

Lave-vaisselle de 24 po avec poignée concave

Série 500 – Acier inoxydable SHPM65W55N

Détails d'installation



Accessoires : Pour acheter des accessoires, des nettoyants et des pièces Bosch, composez le 1-800-944-2904 (du lundi au vendredi de 5 h à 18 h HNP, le samedi de 6 h à 15 h HNP).

Notes : Toutes les dimensions (hauteur, largeur et profondeur) sont indiquées en pouces. BSH se réserve le droit absolu et illimité de changer les matériaux du produit et les spécifications en tout temps, sans préavis. Veuillez consulter les instructions d'installation du produit pour les dimensions finales et autres détails avant la découpe.

Garanties : Veuillez consulter le manuel d'utilisation et d'entretien ou le site Web de Bosch pour la déclaration de garantie limitée.

Pour de plus amples renseignements sur notre gamme complète de produits, veuillez visiter notre site Web au www.bosch-home.ca ou composer le 1 800-944-2904

© BSH Home Appliances Corporation. Tous droits réservés. Bosch est une marque déposée de Robert Bosch GmbH.