

Lave-vaisselle de 24 po à panneau personnalisé

Série 800 – Panneau personnalisé SHVM98W73N



SHVM98W73N
Panneau personnalisé

Le 3^e panier MyWay^{MD} permet de charger des articles plus grands et avec une plus grande profondeur comme les bols à céréales, libérant plus d'espace pour charger les casseroles dans le panier inférieur.

Caractéristiques et avantages

40 dBA : Lave-vaisselle fonctionnant silencieusement de façon à ce que vos conversations en cuisine ne soient pas interrompues.

La technologie de commande à effleurement permet une programmation rapide du cycle.

Le panier EasyGlide^{MD} fournit une glisse optimale pour faciliter le chargement et le déchargement de la vaisselle.

Le système de protection contre les fuites AquaStop^{MD} contient les fuites grâce à un système conçu avec précision. Si une fuite se produit, le système la contrôle en arrêtant le fonctionnement et en pompant l'eau. Vous pouvez donc avoir une totale tranquillité d'esprit, que vous soyez à la maison ou en déplacement.

Propriétés générales

Nombre de cycles de lavage	6
Nombre d'options	6
dBA	40
Système de séchage	PureDry
Troisième panier	Panier MyWay ^{MD}
Réglage du panier	RackMatic ^{MD}
Matériau de la cuve	Acier inoxydable
Type de commande	Par effleurement
Élément chauffant intégré	Oui
Système de protection contre les fuites	AquaStop ^{MD} tous les jours, 24 heures sur 24
Option de désinfection homologuée NSF ^{MD*}	Oui
Adoucisseur d'eau	Non
Cinq niveaux de lavage	Oui
Verrou de sécurité pour enfants	Non
Caractéristiques spéciales	InfoLight ^{MD} , option extra sec

Efficacité

Consommation d'eau par cycle	2,9
Classe d'efficacité énergétique	Première catégorie
Homologué ENERGY STAR ^{MD}	Oui
Consommation d'énergie annuelle totale (kWh)	269
Consommation d'eau annuelle totale (g)	623,5

Capacité

Nombre de couverts	16
--------------------	----



Détails techniques

Watts (W)	1440 W
Courant (A)	12 A
Volts (V)	120 V
Fréquence (Hz)	60 Hz
Pleine longueur du cordon d'alimentation	67 po
Longueur d'installation du cordon d'alimentation à partir du coin de l'appareil, en faisant face à la porte (po)**	Gauche - 45 po Droite - 56 po
Pression d'eau minimale (lb/po ²)	14
Longueur du tuyau de sortie (po)	79 po

Dimensions et poids

Dimensions générales de l'appareil ménager (HxLxP) (po)	33 7/8 po x 23 9/16 po x 23 1/16 po
Taille de découpe exigée (HxLxP) (po)	33 7/8 po x 23 5/8 po x 24 po
Pieds réglables	Oui
Poids net (lb)	102 lb

Accessoires - en option

Ensemble de rallonges pour le tuyau d'évacuation	SGZ1010UC
Ensemble d'accessoires pour lave-vaisselle	SMZ5000
Cassette antitarnissure pour couverts en argent	SMZ5002UC
Boîte de jonction	SMZPCJB1UC
Tuyau d'alimentation en eau pour lave-vaisselle Bosch	SMZSH002UC
Insert MyWay ^{MD} pour grands ustensils	SMZ5400
3 ^e panier réglable	SMZCD200UC
Poignée saillante Bosch en acier inoxydable	SMZ1007UC
Trousse d'installation avec attache de cordon d'alimentation et protecteur de coin	SMZEPCC1UC

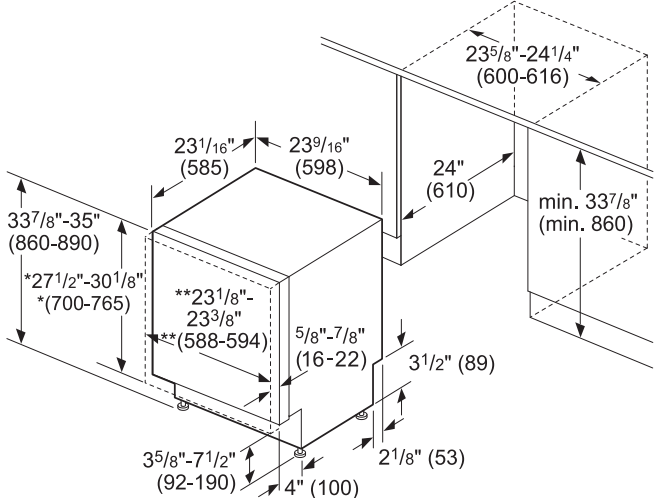
*Certification selon la norme NSF / ANSI 184 pour les lave-vaisselle résidentiels

**Septembre 2020 : changement de production pour éliminer les pinces de guidage adhésives pour le cordon d'alimentation. Ces pinces et le protecteur de bordure sont maintenant inclus dans la trousse d'accessoires pour lave-vaisselle # SMZEPCC1UC.

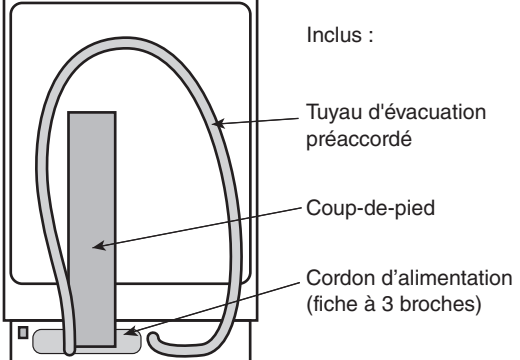
Lave-vaisselle de 24 po à panneau personnalisé

Série 800 – Panneau personnalisé SHVM98W73N

Détails d'installation

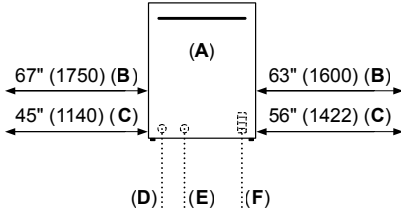


* mesuré à partir du bord inférieur du panneau de comptoir, épaisseur recommandée 3/4 po (20 mm).
 Ce lave-vaisselle peut accepter des poids de panneaux de porte personnalisés allant de 7 à 24 lb; cependant, le lave-vaisselle est livré en étant préparé pour des poids de panneaux de porte personnalisés allant de 11 à 18 lb. Si vous prévoyez utiliser un panneau de porte qui ne pèse pas entre 11 et 18 livres, veuillez communiquer avec le service à la clientèle au (800) 944-2904.
 ** Un panneau de 24 po (610 mm) de largeur peut être utilisé selon le design de l'armoire.
 Note: Remarque : reportez-vous au plan d'installation pour connaître l'emplacement de fixation de la quincaillerie.



Inclus :

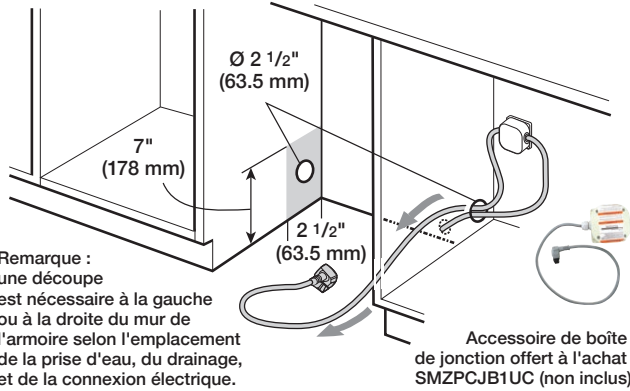
- Tuyau d'évacuation préaccordé
- Coup-de-pied
- Cordon d'alimentation (fiche à 3 broches)



A: vue de face
 B: flexible d'évacuation
 C: câble électrique : la longueur indiquée correspond aux instructions de montage
 D: entrée
 E: évacuation
 F: électr.

Tous les raccords se trouvent à l'arrière de l'appareil. Rallonge pour le flexible d'évacuation disponible en tant qu'accessoire. Boîtier de raccordement pour connexion câblée disponible en tant qu'accessoire.

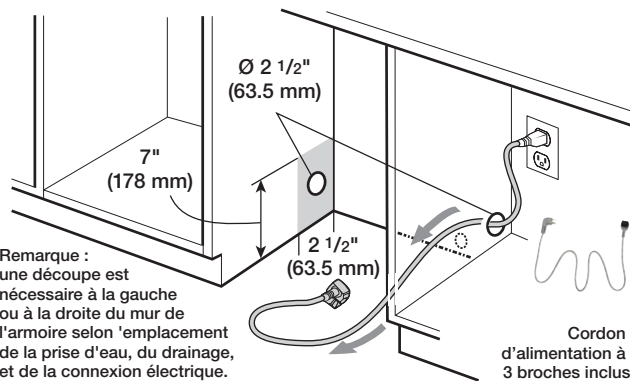
Mesure en pouces (mm)



Remarque : une découpe est nécessaire à la gauche ou à la droite du mur de l'armoire selon l'emplacement de la prise d'eau, du drainage, et de la connexion électrique.

Accessoire de boîte de jonction offert à l'achat SMZPCJB1UC (non inclus)

Exemple d'installation du matériel



Remarque : une découpe est nécessaire à la gauche ou à la droite du mur de l'armoire selon l'emplacement de la prise d'eau, du drainage, et de la connexion électrique.

Cordon d'alimentation à 3 broches inclus

Exemple de l'installation de la prise électrique

Accessoires : Pour acheter des accessoires, des nettoyants et des pièces Bosch, composez le 1-800-944-2904 (du lundi au vendredi de 5 h à 18 h HNP, le samedi de 6 h à 15 h HNP).

Notes : Toutes les dimensions (hauteur, largeur et profondeur) sont indiquées en pouces. BSH se réserve le droit absolu et illimité de changer les matériaux du produit et les spécifications en tout temps, sans préavis. Veuillez consulter les instructions d'installation du produit pour les dimensions finales et autres détails avant la découpe.

Garanties : Veuillez consulter le manuel d'utilisation et d'entretien ou le site Web de Bosch pour la déclaration de garantie limitée.

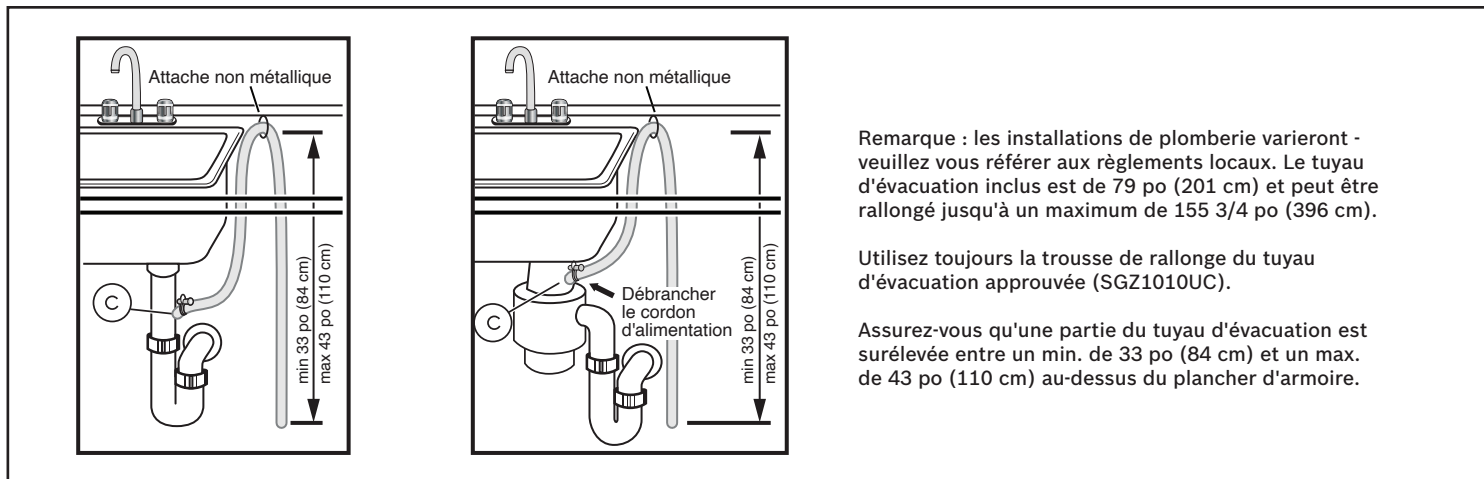
Pour de plus amples renseignements sur notre gamme complète de produits, veuillez visiter notre site Web au www.bosch-home.ca ou composer le 1 800-944-2904

© BSH Home Appliances Corporation. Tous droits réservés. Bosch est une marque déposée de Robert Bosch GmbH.

Lave-vaisselle de 24 po à panneau personnalisé

Série 800 – Panneau personnalisé SHVM98W73N

Détails d'installation



Remarque : les installations de plomberie varieront - veuillez vous référer aux règlements locaux. Le tuyau d'évacuation inclus est de 79 po (201 cm) et peut être rallongé jusqu'à un maximum de 155 3/4 po (396 cm).

Utilisez toujours la trousse de rallonge du tuyau d'évacuation approuvée (SGZ1010UC).

Assurez-vous qu'une partie du tuyau d'évacuation est surélevée entre un min. de 33 po (84 cm) et un max. de 43 po (110 cm) au-dessus du plancher d'armoire.

Accessoires : Pour acheter des accessoires, des nettoyants et des pièces Bosch, composez le 1-800-944-2904 (du lundi au vendredi de 5 h à 18 h HNP, le samedi de 6 h à 15 h HNP).

Notes : Toutes les dimensions (hauteur, largeur et profondeur) sont indiquées en pouces. BSH se réserve le droit absolu et illimité de changer les matériaux du produit et les spécifications en tout temps, sans préavis. Veuillez consulter les instructions d'installation du produit pour les dimensions finales et autres détails avant la découpe.

Garanties : Veuillez consulter le manuel d'utilisation et d'entretien ou le site Web de Bosch pour la déclaration de garantie limitée.

Pour de plus amples renseignements sur notre gamme complète de produits, veuillez visiter notre site Web au www.bosch-home.ca ou composer le 1 800-944-2904

© BSH Home Appliances Corporation. Tous droits réservés. Bosch est une marque déposée de Robert Bosch GmbH.