



**BOSCH**

Technologie voor het leven

# Technische bijlage.

Inbouwtoestellen

Editie 2020

[www.bosch-home.be](http://www.bosch-home.be)



## Technische productinformatie van de inbouwovens

Fours colonne 60 cm								
Type toestel	Combi-microgolf-oven met Added Steam	Combi-microgolfoven	Combi-microgolfoven	Combi-stoomoven	Combi-stoomoven	Combi-stoomoven	Multifunctie oven met Added Steam	Multifunctionele oven
<b>Referentie</b>								
Inox	HNG6764S6		HMG636RS1	HSG656XS1	HSG636ES1		HRG6753S2	HBG676ES6
Zwart	HNG6764B6	HMG6764B1				HSG636BB1		HBG676EB6
<b>Afmetingen</b>								
Toestel (HxBxD) (mm)	595 x 595 x 548	595 x 595 x 548	595 x 595 x 548	595 x 595 x 548	595 x 595 x 548	595 x 595 x 548	595 x 595 x 548	595 x 595 x 548
Inbouwafmetingen (HxBxD) (mm)	585 x 560 x 550	585 x 560 x 550	585 x 560 x 550	585 x 560 x 550	585 x 560 x 550	585 x 560 x 550	585 x 560 x 550	585 x 560 x 550
Diepte met open deur (mm)	1040	1040	1040	1040	1040	1040	1040	1040
Binnenafmetingen (HxBxD) (mm)	357 x 480 x 392	357 x 480 x 392	357 x 480 x 392	355 x 480 x 415	355 x 480 x 415	355 x 480 x 415	357 x 480 x 415	357 x 480 x 415
Volume binnenruimte (liter)	67	67	67	71	71	71	71	71
Nettogewicht (kg)	47	47	44	47	47	47	40	38
<b>Kenmerken - Uitrusting</b>								
Energieklasse (EN 60350-1)*	-	-	-	A	A+	A+	A	A+
Grill	vast gemonteerd	vast gemonteerd	vast gemonteerd	vast gemonteerd	vast gemonteerd	vast gemonteerd	vast gemonteerd	vast gemonteerd
Vermogen Grill (W)	2800	2800	2800	2800	2800	2800	2800	2800
Vermogen warme lucht (W)	2200	2200	2200	2200	2200	2200	2200	2200
Vermogen microgolf (W)	900	800	900	-	-	-	-	-
Oppervlakte van de grill (cm2)	1070	1070	1070	1330	1330	1330	1330	1330
3D warme lucht Plus / 4D warme lucht	-/●	-/●	-/●	-/●	-/●	-/●	-/●	-/●
Maximale temperatuur bij Boven-/onderverwarmte (°C)	300	300	300	250	250	250	300	300
Maximale temperatuur bij warme lucht (°C)	275	275	275	250	250	250	275	275
Opwarmtijd bij Boven-/onderverwarmte (min)	6,5	6,5	6,5	7,5	6,5	6,5	7	6,5
Opwarmtijd bij warme lucht (min)	4,0	4,0	4,0	5,0	4,0	4,0	4,5	4,0
Energieverbruik bij Boven-/onderverwarmte (kWu)	NG	NG	NG	0,9	0,87	0,87	0,90	0,87
Energieverbruik bij warme lucht (kWu)	NG	NG	NG	0,74	0,69	0,69	0,74	0,69
Soort bedieningspaneel	TFT DirectTouch	TFT DirectTouch	TFT DirectTouch	TFT DirectTouch	TFT DirectTouch	TFT DirectTouch	TFT TouchControl	TFT DirectTouch
Reiniging	Pyrolyse	Pyrolyse	EcoClean achterwand	EcoClean Direct: achterwand, zijwanden, plafond	EcoClean Direct: achterwand	EcoClean: achterwand	Pyrolyse	Pyrolyse
Home Connect	●	-	-	-	-	-	-	●
Energieverbruik bij pyrolyse - min. (kWu)	3,3	3,3	-	-	-	-	3,30 / 4,80	3,30 / 4,80
Energieverbruik bij pyrolyse - max. (kWu)	4,8	4,8	-	-	-	-	4,80	4,80
Telescooprails	Telescopische rail op 1 niveau, pyrolysebestendig	Telescopische rail op 1 niveau	Telescopische rail op 1 niveau	Telescopische rails op 3 niveaus, volledig uitrekbaar	-	-	Telescopische rails op 2 niveaus, volledig uitrekbaar	-
Braadthermometer	●	●	●	●	●	-	-	●
Soort verlichting	Multilevel LED, uitschakelbaar	LED, uitschakelbaar	LED, uitschakelbaar	Multilevel LED, uitschakelbaar	LED, uitschakelbaar	LED, uitschakelbaar	halogeenlamp rond, uitschakelbaar	halogeenlamp rond, uitschakelbaar
<b>Technische gegevens</b>								
Aansluitwaarde (W)	3650	3600	3650	3650	3650	3600	3650	3650
Beveiliging via zekering (A)	16	16	16	16	16	16	16	16
Spanning (V)	220-240	220-240	220-240	220-240	220-240	220-240	220-240	220-240
Frequentie (Hz)	60; 50	60; 50	60; 50	60; 50	60; 50	60; 50	60; 50	60; 50
Lengte van de aansluitkabel (cm)	120	120	120	120	120	120	120	120
Type stekker - Stekker met aarding	●	●	●	●	●	●	●	●
Veiligheidscertificaten	CE, VDE	CE, VDE	CE, VDE	CE, VDE	CE, VDE	CE, VDE	CE, VDE	CE, VDE
<b>Toebehoren</b>								
Meegeleverde toebehoren	1 x Combi rooster, 1 x Geëmailleerd bakblik, 1 x Universele braadslede	1 x Combi rooster, 1 x Geëmailleerd bakblik, 1 x Universele braadslede	1 x Combi rooster, 1 x Geëmailleerd bakblik, 1 x Universele braadslede	1 x Rooster, 1 x Stoomreservoir met gaatjes, formaat XL, 1 x Stoomreservoir met gaatjes, formaat S, 1 x Stoomreservoir zonder gaatjes, formaat S, 1 x Geëmailleerd bakblik, 1 x Universele braadslede	1 x Rooster, 1 x Stoomreservoir met gaatjes, formaat XL, 1 x Stoomreservoir met gaatjes, formaat S, 1 x Stoomreservoir zonder gaatjes, formaat S, 1 x Geëmailleerd bakblik, 1 x Universele braadslede	1 x Rooster, 1 x Stoomreservoir met gaatjes, formaat XL, 1 x Stoomreservoir met gaatjes, formaat S, 1 x Stoomreservoir zonder gaatjes, formaat S, 1 x Geëmailleerd bakblik, 1 x Universele braadslede	1 x Geëmailleerd bakblik, 1 x Combi rooster, 1 x Universele braadslede	1 x Geëmailleerd bakblik, 1 x Combi rooster, 1 x Universele braadslede

\* Volgens de norm EN50304: 2009.



## Technische productinformatie van de 45 cm compacte ovens en de microgolfovens

	Compacte toestellen 45 cm				
Type toestel	Combi-stoomoven	Combi-stoomoven	Stoomoven		Combi-microgolfoven
<b>Referentie</b>					
Inox		CSG636BS3	CDG634AS0	CMG676BS1	CMG636BS1
Zwart	CSG656RB7		CDG634AB0		CMG636BB1
<b>Afmetingen</b>					
Toestel (HxBxD) (mm)	455 x 595 x 548	455 x 595 x 548	455 x 595 x 548	455 x 595 x 548	455 x 595 x 548
Inbouwafmetingen (HxBxD) (mm)	450 x 560 x 550	450 x 560 x 550	450 x 560 x 550	450-455 x 560-568 x 550	450 x 560 x 550
Diepte met open deur (mm)	920	920	920	920	920
Binnenafmetingen (HxBxD) (mm)	235 x 480 x 415		265 x 325 x 439	237 x 480 x 392	237 x 480 x 392
Volume binnenruimte (liter)	47	47	38	45	45
Nettogewicht (kg)	27	33	23	36	28
<b>Kenmerken - Uitrusting</b>					
Energieklasse (EN 60350-1)*	A+	A+	-	-	-
Grill	vast gemonteerd	vast gemonteerd	-	vast gemonteerd	vast gemonteerd
Vermogen Grill (W)	2800	2800	-	2800	2800
Vermogen warme lucht (W)	1600	1600	-	1600	1600
Vermogen microgolf (W)	-	-	-	1000	1000
Oppervlakte van de grill (cm2)	1330	1330	-	1700	1330
3D warme lucht Plus / 4D warme lucht	-/●	-/●	-	-/●	-/●
Maximale temperatuur bij Boven-/onderverwarme (°C)	250	250	-	300	300
Maximale temperatuur bij warme lucht (°C)	250	250	-	275	275
Opwarmtijd bij Boven-/onderwarme (min)	7,5	6,5	-	6,5	6,5
Opwarmtijd bij warme lucht (min)	4,5	3,5	-	3,5	3,5
Energieverbruik bij Boven-/onderwarme (kWu)	0,73	0,73	-	-	NG
Energieverbruik bij warme lucht (kWu)	0,61	0,61	-	-	NG
Soort bedieningspaneel	TFT DirectTouch	TFT DirectTouch	TFT TouchControl	TFT DirectTouch	TFT DirectTouch
Reiniging	EcoClean Direct: achterwand, zijwanden, plafond	EcoClean achterwand	-	Pyrolyse	EcoClean achterwand
Home Connect	●				
Energieverbruik bij pyrolyse - min. (kWu)	-	-	-	2,7	-
Energieverbruik bij pyrolyse - max. (kWu)	-	-	-	4	-
Telescooprails	Telescopische rails op 1 niveau, volledig uitrekbaar	-	-	-	-
Braadthermometer	●	-	-	-	-
Soort verlichting	LED, uitschakelbaar	LED, uitschakelbaar	-	LED, uitschakelbaar	LED, uitschakelbaar
<b>Technische gegevens</b>					
Aansluitwaarde (W)	3300	3300	1900	3650	3650
Beveiliging via zekering (A)	16	16	10	16	16
Spanning (V)	220-240	220-240	220-240	220-240	220-240
Frequentie (Hz)	50; 60	50; 60	50; 60	50; 60	50; 60
Lengte van de aansluitkabel (cm)	120	120	120	120	120
Type stekker - Stekker met aarding	●	●	●	●	●
Veiligheidscertificaten	CE, VDE	CE, VDE	CE, VDE	CE, VDE	CE, VDE
<b>Toebehoren</b>					
Meegeleverde toebehoren	1 x Rooster, 1 x Stoomreservoir met gaatjes, formaat XL, 1 x Stoomreservoir met gaatjes, formaat S, 1 x Stoomreservoir zonder gaatjes, formaat S, 1 x Universele braadslede	1 x Rooster, 1 x Stoomreservoir met gaatjes, formaat XL, 1 x Stoomreservoir met gaatjes, formaat S, 1 x Stoomreservoir zonder gaatjes, formaat S, 1 x Universele braadslede	1 x Stoomreservoir met gaatjes, formaat L, 1 x Stoomreservoir zonder gaatjes, formaat L, 1 x Spons	1 x Geëmailleerd bakblik, 1 x Combi rooster, 1 x Universele braadslede	1 x Combi rooster, 1 x Universele braadslede

\* Volgens de norm EN50304: 2009



		Warmhoudladen en toebehorenlade			Compacte toestellen 45 cm
Combi-microgolfoven	Multifunctionele oven	Warmhoudlade	Warmhoudlade	Toebehorenlade	Line design - Espresso
CMG633BS1	CBG635BS3	BIC630NS1	BIC510NS0	BIE630NS1	CTL636ES6
CMG633BB1		BIC630NB1			CTL636EB6
455 x 595 x 548	455 x 595 x 548	140 x 594 x 548	140 x 594 x 548	140 x 594 x 500	455 x 594 x 375
450 x 560 x 550	450 x 560 x 550	140 x 560 x 550	140 x 560 x 550	140 x 560 x 550	449 x 558 x 354
920	920	-	-	-	
237 x 480 x 392	237 x 480 x 415	-	-	-	
45	47	20	23	21-	
28	31	16	15	12	26,66
-	A+	-	-	-	
vast gemonteerd	vast gemonteerd	-	-	-	
2800	2800	-	-	-	
1600	1600	-	-	-	
1000	-	-	-	-	
1330	1330	-	-	-	
-/●	-/●	-	-	-	
-	300	-	-	-	
275	275	-	-	-	
-	6,5	-	-	-	
3,5	3,5	-	-	-	
-	0,73	-	-	-	
NG	0,61	-	-	-	
TouchControl	TFT TouchControl	-	-	-	
-	EcoClean achterwand	-	-	-	
-	-	-	-	-	●
-	-	-	-	-	
-	-	-	-	-	
-	-	-	-	-	
LED, uitschakelbaar	lampe halogène, uitschakelbaar	-	-	-	
3650	3000	810	400	-	1600
16	16	10	6	-	10
220-240	220-240	220-240	220-240	-	220-240
50; 60	60; 50	50; 60	60; 50	-	50/60
120	120	150	150	-	170
●	●	●	●	-	●
CE, VDE	CE, VDE	CE, VDE	CE, VDE	CE, VDE	CE, VDE
1 x Combi rooster, 1 x Universele braadslede	1 x Combi rooster, 1 x Universele braadslede	-	-	-	1 x maatlepel, 1 x waterfilter-patroon, 1 x Testband, 1 x melk- reservoir, 9 x ontage-schroeven

### Technische schema's van de ovens

**Inbouw met een kookzone.**

Inbouwdiepte zie maattekening kookzone

Afstand min.:  
 inductiekookzone: 5 mm  
 gaskookplaat: 5 mm  
 elektrische kookplaat: 2 mm

Wordt het apparaat onder een kookzone ingebouwd, dan moet rekening gehouden worden met de volgende werkbladdikte (eventueel incl. onderconstructie).

Kookzone-type	min. werkbladdikte	
	opgebouwd	vlak
Inductiekookzone	37 mm	38 mm
Volledige oppervlak-inductiekookzone	43 mm	48 mm
gaskookplaat	32 mm	42 mm
elektrische kookplaat	22 mm	24 mm

Detail A

Bereik voor meubeldeur met greep of werkblad

Meubel-corpus voorkant

Let op het draibereik van het paneel!

Afmetingen in mm

**HNG6764S6 - HNG6764B6 - HMG6764B1 - HMG636RS1 - HSG656XS1 - HSG636ES1 - HSG636BB1 - HBG676ES6 - HBG676EB6 - HBG675BS1 - HBG675BB1 - HBG655BS1 - HBG634BS1 - HBG634BB1 - HBG632BS1 - HRG6753S2**

Plaats voor apparaataansluiting 320 x 115

Ruimte voor apparaataansluiting 320 x 115

Afmeting in mm

**HBB578BS6 - HBG5780S6 - HBA556BS0 - HBA537BS0 - HBA573BS1 - HBA533BS1**

### Technische schema's van de compacte ovens

Plaats voor apparaataansluiting 320 x 115

Inbouw met één kookzone.

Wordt het compacte apparaat onder een kookzone ingebouwd, dan moet rekening gehouden worden met de volgende werkblad-dikte (eventueel incl. onderconstructie).

Kookzone-type	min. werkbladdikte	
	opgebouwd	vlak
Inductiekookzone	42 mm	43 mm
Volledige oppervlak-inductiekookzone	48 mm	53 mm
gaskookplaat	37 mm	47 mm
elektrische kookplaat	28 mm	30 mm

Afmetingen in mm

**CSG656RS7 - CSG656RB7 - CSG636BS3 - CDG634AS0 - CDG634AB0 - CMG676BS1 - CMG636BS1 - CMG636BB1 - CMG633BS1 - CMG633BB1 - CBG635BS3**

### Technische schema's van de warmhoudladen

Afmetingen in mm

Boven een warmhoudlade kunnen compacte bakovens met een apparaathoogte van 455 mm ingebouwd worden. Een tussenbodem is niet nodig.

**BIC630NS1 - BIC630NB1 - BIE630NS1**

Afmetingen in mm

Boven een warmhoudlade kunnen compacte bakovens met een apparaathoogte van 455 mm ingebouwd worden. Een tussenbodem is niet nodig.

**BIC510NS0**

### Espressomachine

Bonen- en waterreservoir worden naar voren uitgenomen. Aanbevolen inbouwhoogte 95-145 cm.

Hoekinbouw links

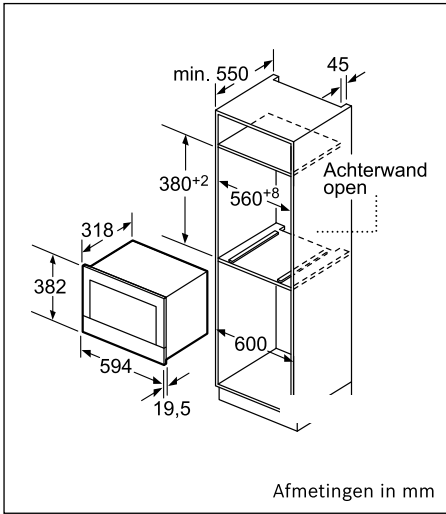
Afmetingen in mm

**CTL636ES6 - CTL636EB6**

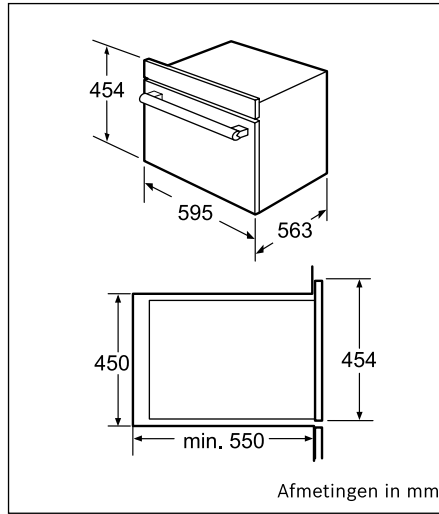
## Technische productinformatie van de compacte microgolfovens

Compact 45 cm					Compact 38 cm		
Type toestel	Compacte microgolfoven				Compacte microgolfoven	Compacte microgolfoven	Compacte microgolfoven
<b>Referentie</b>							
Inox	CFA634GS1	CPA565GS0	COA565GS0	CMA585MS0	BER634GS1 BEL634GS1	BFR634GS1 BFL634GS1	BEL554MS0
<b>Afmetingen</b>							
Toestel (HxBxD) (mm)	454 x 595 x 563	455x594x545	455x594x545	459 x 594 x 570	382 x 594 x 318	382 x 594 x 318	382 x 594 x 388
Inbouwafmetingen (HxBxD) (mm)	450 x 560 x 550	450-452x560-568x550	450-452x560-568x550	450-452x560-568x550	362 x 560 x 300	362 x 560 x 300	380-382x560-568x550
Diepte met open deur (mm)	899	895	895	603	895	895	895
Binnenafmetingen (HxBxD) (mm)	242 x 430 x 345	236x432x350	236x432x350	250x420x420	220 x 350 x 270	220 x 350 x 270	208x328x369
Volume binnenruimte (liter)	36	36	36	35	21	21	25
Nettogewicht (kg)	30	35	33	44	19	19	19
<b>Kenmerken - Uitrusting</b>							
Energieklasse (EN 60350-1)*	-	-	-	-	-	-	-
Grill	-	-	-	-	vast gemonteerd	-	-
Vermogen Grill (W)	-	2000	2000	1750	1300	-	1200
Vermogen warme lucht (W)	-	-	-	-	-	-	-
Vermogen microgolf (W)	900	1000	1000	900	900	900	900
Oppervlakte van de grill (cm2)	-	-	-	-	-	-	-
3D warme lucht Plus / 4D warme lucht	-	-	-	-	-	-	-
Maximale temperatuur bij Boven-/onderwarmte (°C)	-	-	-	-	-	-	-
Maximale temperatuur bij warme lucht (°C)	-	230	230	230	-	-	-
Opwarmtijd bij Boven-/onderwarmte (min)	-	-	-	-	-	-	-
Opwarmtijd bij warme lucht (min)	-	-	-	-	-	-	-
Energieverbruik bij Boven-/onderwarmte (kWu)	-	-	-	-	-	-	-
Energieverbruik bij warme lucht (kWu)	-	-	-	-	-	-	-
Soort bedieningspaneel	TFT TouchControl	LCD-display	LCD-display	LCD-display	TouchControl	TouchControl	LED-display
Reiniging	-	-	-	-	-	-	-
Home Connect	-	-	-	-	-	-	-
Energieverbruik bij pyrolyse - min. (kWu)	-	-	-	-	-	-	-
Energieverbruik bij pyrolyse - max. (kWu)	-	-	-	-	-	-	-
Telescooprails	-	-	-	-	-	-	-
Braadthermometer	-	-	-	-	-	-	-
Soort verlichting	Halogeen	LED	LED	LED	LED	LED	LED
<b>Technische gegevens</b>							
Aansluitwaarde (W)	1220	3100	3100	3350	1990	1220	1450
Beveiliging via zekering (A)	10	10	10	16	10	10	10
Spanning (V)	220-240	220-240	220-240	220-230	220-240	220-240	220-230
Frequentie (Hz)	50; 60	50	50	50	50; 60	60; 50	50
Lengte van de aansluitkabel (cm)	150	150	150	180	150	150	130
Type stekker - Stekker met aarding	●	●	●	●	●	●	●
Veiligheidscertificaten	CE, VDE	CE, VDE	CE, VDE	CE, VDE	CE, VDE	CE, VDE	CE, VDE
<b>Toebehoren</b>							
Meegeleverde toebehoren					1 x Glazen pan, 1 x Rooster	-	

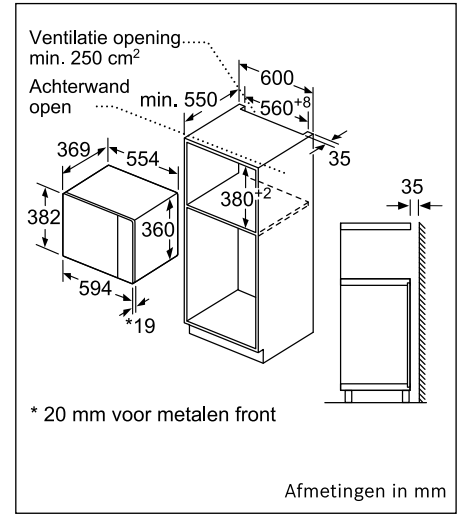
Technische schema's van de microgolfovens



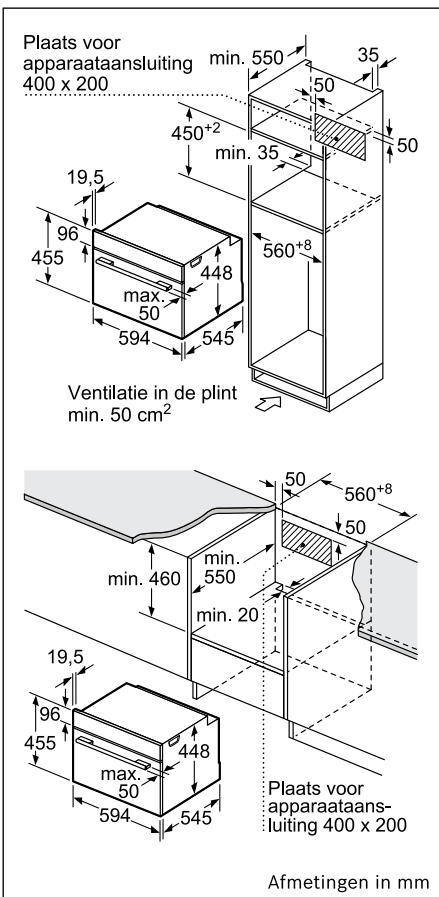
**BER634GS1 - BFR634GS1 - BEL634GS1 - BFL634GS1**



**CFA634GS1**



**BEL554MS0**



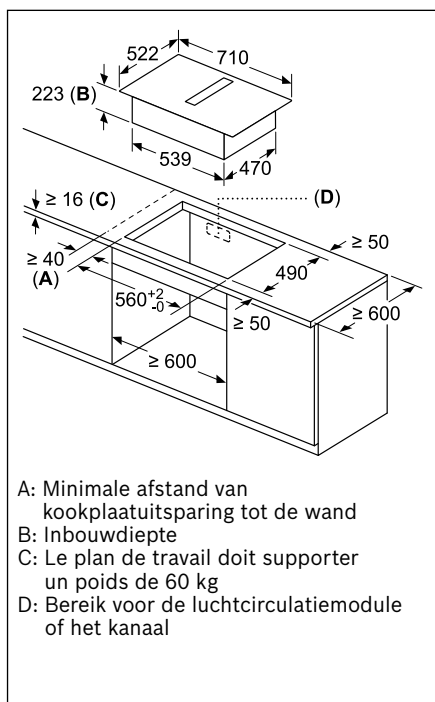
**CPA565GS0 - COA565GS0 - CMA585GS0**

## Technische productinformatie van de inductiekookplaat met geïntegreerde dampkap

Confort	
Comfort-Design	PVQ731F15E
Kader rondom	
Breedte (mm)	710
Afmetingen toestel (mm)	223 x 710 x 522
Inbouwafmetingen (mm)	223 x 560 x 490
Gewicht (netto)	29
Kookzones	
Aantal kookzones	4
Kookzone links vooraan	2 combizones
- Afmeting (mm)	210x190
- Vermogen (Boost) (kW)	2,2 (3,7)
Kookzone links achteraan	-
- Afmeting (mm)	210x190
- Vermogen (Boost) (kW)	2,2 (3,7)
Kookzone rechts achteraan	-
- Afmeting (mm)	210x190
- Vermogen (Boost) (kW)	2,2 (3,7)
Kookzone rechts vooraan	-
- Afmeting (mm)	210x190
- Vermogen (Boost) (kW)	2,2 (3,7)
Technische informatie	
Elektrische aansluitwaarde (W)	7400
Spanning (V)	220-240
Frequentie (Hz)	50-60
Conform veiligheidsbepalingen	CE, VDE
Lengte van de aansluitkabel (cm)	110
Type stekker	Zonder stekker

Dampkap	
Installatie	Extracteur
Kleur	Inox
Luchtafvoer	●
Standaard kringloopwerking	-
Kringloopwerking CleanAir	●
Classes d'efficacité	
Energie-efficiëntieklasse*	A
Gemiddeld energieverbruik* (kW/jaar)	51,5
Ventilator-efficiëntieklasse*	A
Vetfilter-efficiëntieklasse*	B
Geluidsniveau bij normale werking* (dB)	42/69dB
Kenmerken	
Aantal motoren	1
Filtersysteem	Clean Air
Aantal vetfilters	2
Luchtkwaliteitssensor	●
Aantal vermogens	9+2
Intensiefstand met automatische terugschakeling	●
Naventilatie (min)	30 min.
Intervalventilatie	●
Anti-terugslagklep	nee
Afvoervermogen	
Maximale afzuigcapaciteit (m3/u)	500
Afzuigcapaciteit intensiefstand (m3/u)	634
Maximale luchtcirculatie (m3/u)	500
Maximale luchtcirculatie intensiefstand (m3/u)	611

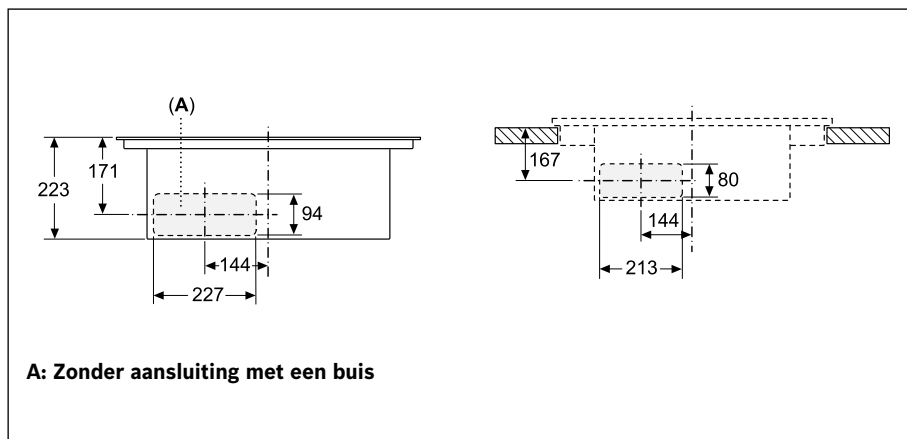
# Technische schema's van de inductiekookplaat met geïntegreerde dampkap



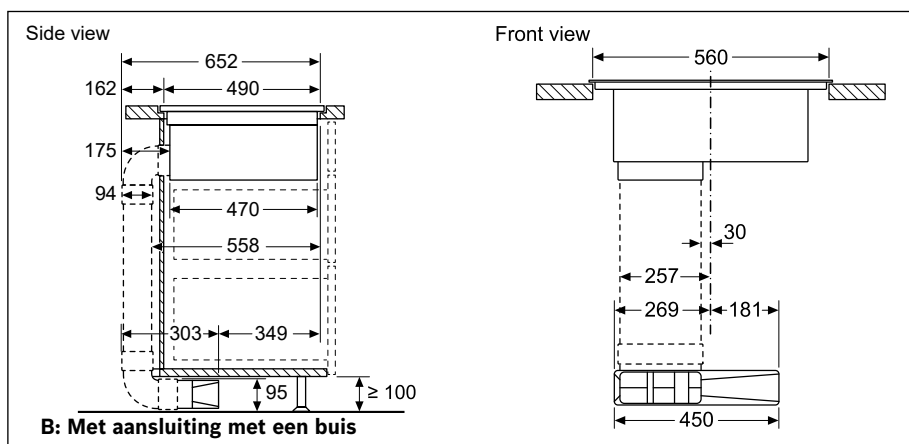
- A: Minimale afstand van kookplaatuitsparing tot de wand
- B: Inbouwdiepte
- C: Le plan de travail doit supporter un poids de 60 kg
- D: Bereik voor de luchtcirculatiemodule of het kanaal

PVQ731F15E

## Kringloopwerking

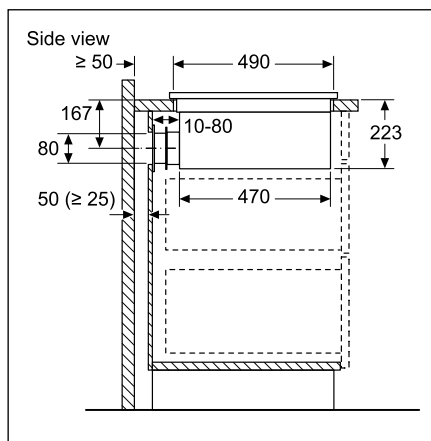


**A: Zonder aansluiting met een buis**



**B: Met aansluiting met een buis**

## Luchtafvoer









## Technische productinformatie van de gaskookplaten

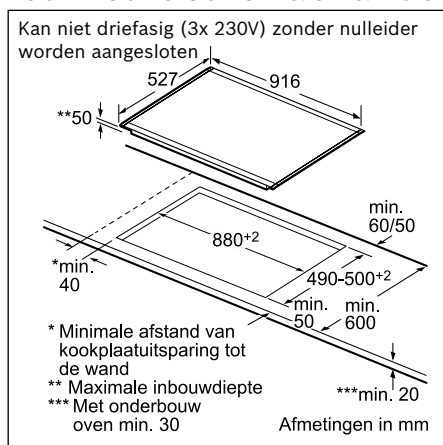
	PRS9A6D70	PPS9A6B90	PPQ7A6B20	PPP6A6B20	PNP6B6B90
<b>Afmetingen</b>					
Breedte (mm)	916	915	752	590	590
Afmetingen toestel (mm)	59x916x527	45x915x520	45x752x520	45x590x520	56x590x520
Inbouwafmetingen (mm)	45x850-852x490-502	45x850-852x490-502	45x560-562x480-492	45x560-562x480-492	45x560-562x480-492
Gewicht (netto)	20	-	18	16	
<b>Kookzones</b>					
Aantal kookzones	5	5	4	4	4
Kookzone links vooraan	Wok	Wok	Eco	Normaal	Normaal
- Vermogen (kW)	6	4	1	1,75	1
Kookzone links achteraan	-	-	Normaal	Normaal	Normaal
- Vermogen (kW)			1,75	1,75	1,75
Kookzone midden vooraan	Normaal	Eco	-	-	-
- Vermogen (kW)	1,9	1			
Kookzone midden achteraan	Eco	Normaal	-	-	-
- Vermogen (kW)	1,1	1,75			
Kookzone midden	-	-	Wok	-	-
- Vermogen (kW)			4		
Kookzone rechts achteraan	Sterk	Sterk	Sterk	Sterk	Sterk
- Vermogen (kW)	2,8	3	3	3	3
Kookzone rechts vooraan	Normaal	Normaal	Normaal	Eco	Eco
- Vermogen (kW)	1,9	1,75	1,75	1	1,75
<b>Technische gegevens</b>					
Pottendragers	Gietijzeren	Gietijzeren	Gietijzeren	Gietijzeren	Gietijzeren
Beveiliging	Thermokoppel	Thermokoppel	Thermokoppel	Thermokoppel	Thermokoppel
Eenhandsonsteking	●	●	●	●	●
Ingesteld voor type gas	Aardgas H/E/(L) 20 (25) mbar	Aardgas H/E/(L) 20 (25) mbar	Aardgas H/E/(L) 20 (25) mbar	Aardgas H/E/(L) 20 (25) mbar	Aardgas H/E/(L) 20 (25) mbar
Alternatief type gas	Butaan-/propaan G30, 31 28-30/37mbar	Butaan-/propaan G30, 31 28-30/37mbar	Butaan-/propaan G30, 31 28-30/37mbar	Butaan-/propaan G30, 31 28-30/37mbar	Butaan-/propaan G30, 31 28-30/37mbar
Aansluitwaarde gas (W)	13700	11500	11500	7500	7500
Intensiteit (A)	3	3	3	3	3
Spanning (V)	220 - 240	220 - 240	220 - 240	220 - 240	220 - 240
Frequentie (Hz)	50 - 60	50 - 60	50 - 60	50 - 60	50 - 60
Conform veiligheidsbepalingen	CE	CE	CE	CE	CE
Lengte van de aansluitkabel (cm)	150	150	100	100	100
Type stekker	Zonder stekker	Zonder stekker	Zonder stekker	Zonder stekker	Zonder stekker

	PCR9A5B90	PCQ7A5B90	PGQ7B5B90	PCP6A5B90	PGH6B5B90	PGP6B5B90
	915	750	750	582	582	582
	45x915x520	45x750x520	45x750x520	45x582x520	45x582x520	45x582x520
	45x850-852x490	45x560-462x480-492	45x560-462x480-492	45x560-562x480-492	45x560-562x480-492	45x560-562x480-492
	14	14	14	10	9	7
	5	5	5	4	4	4
	Eco 1	Eco 1	Eco 1	Normaal 1,75	Normaal 1,75	Normaal 1,75
	Normaal 1,75	Normaal 1,75	Normaal 1,75	Normaal 1,75	Normaal 1,75	Normaal 1,75
	-	-	-	-	-	-
	-	-	-	-	-	-
	Wok 5	Wok 4	Wok 3,3	-	-	-
	Sterk 3	Sterk 3	Sterk 3	Sterk 3	Sterk 3,3	Sterk 3
	Normaal 1,9	Normaal 1,9	Normaal 1,75	Eco 1	Eco 1	Eco 1
	Gietijzeren	Gietijzeren	Gietijzeren	Gietijzeren	Gietijzeren	Gietijzeren
	Thermokoppel	Thermokoppel	Thermokoppel	Thermokoppel	Thermokoppel	Thermokoppel
	●	●	●	●	●	●
	Aardgas H/E/(L) 20 (25) mbar	Aardgas H/E/(L) 20 (25) mbar	Aardgas H/E/(L) 20 (25) mbar	Aardgas H/E/(L) 20 (25) mbar	Aardgas H/E/(L) 20 (25) mbar	Aardgas H/E/(L) 20 (25) mbar
	Butaan-/propan G30, 31 28-30/37mbar	Butaan-/propan G30, 31 28-30/37mbar	Butaan-/propan G30, 31 28-30/37mbar	Butaan-/propan G30, 31 28-30/37mbar	Butaan-/propan G30, 31 28-30/37mbar	Butaan-/propan G30, 31 28-30/37mbar
	12500	11500	10800	7500	7800	7500
	3	3	3	3	3	3
	220 - 240	220 - 240	220 - 240	220 - 240	220 - 240	220 - 240
	50 - 60	50 - 60	50 - 60	50 - 60	50 - 60	50 - 60
	CE	CE	CE	CE	CE	CE
	150	100	100	100	100	100
	Zonder stekker	Zonder stekker	Zonder stekker	Zonder stekker	Zonder stekker	Zonder stekker

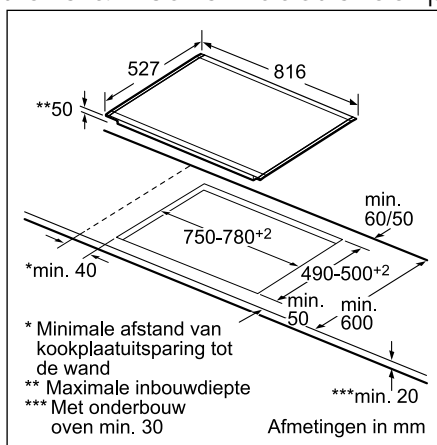
## Technische productinformatie van de Domino's

	FlexInductie	Inductie	HighSpeed	Wokbrander
	PXX 375FB1E	PIB 375FB1E	PKF 375FP1E	PRA 3A6D70
<b>Afmetingen</b>				
Breedte (mm)	527	306	306	306
Afmetingen toestel (mm)	59x306x527	57x306x527	44x306x527	57 x 306 x 527
Inbouwafmetingen (mm)	53x270x490	51x270x490	38x270x490	45x270x490-500
Gewicht (netto)	8	7	5	9
<b>Kookzones</b>				
Aantal kookzones	2	2	2	1
Kookzone vooraan	FLEX	POWER	HIGHSPEED	Gas
- Afmeting (mm)	200-210	210	120-180	-
- Vermogen (kW)	2,2	2,2	0,8/2	-
Kookzone achteraan	FLEX	POWER	HIGHSPEED	-
- Afmeting (mm)	200-210	145	145	-
- Vermogen (kW)	2,2	1,4	1,2	-
Kookzone midden	-	-	-	-
- Afmeting (mm)	-	-	-	-
- Vermogen (kW)	-	-	-	-
<b>Technische gegevens</b>				
Pottendragers	-	-	-	Gietijzeren pottendragers
Beveiliging	-	-	-	Thermokoppel
Ingesteld voor type gas	-	-	-	AardgasH/E(L) 20 (25) mbar
Alternatief type gas	-	-	-	Butaan/propaan 630, 31 28-30/37 mbar
Aansluitwaarde elektriciteit (W)	3700	3700	3200	3600
Aansluitwaarde gas (W)	-	-	-	6000
Spanning (V)	220-240	220-240	220-240	220-240
Frequentie (Hz)	50-60	50-60	50-60	50-60
Lengte van de aansluitkabel (cm)	110	110	100	100
Type stekker	Zonder stekker	Zonder stekker	Zonder stekker	Zonder stekker
Conform veiligheidsbepalingen	AENOR, CE	AENOR, CE	AENOR, CE	CE

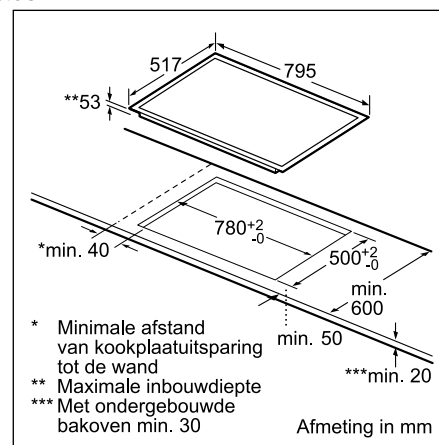
### Technische schema's van de vitrokeramische inductiekookplaten



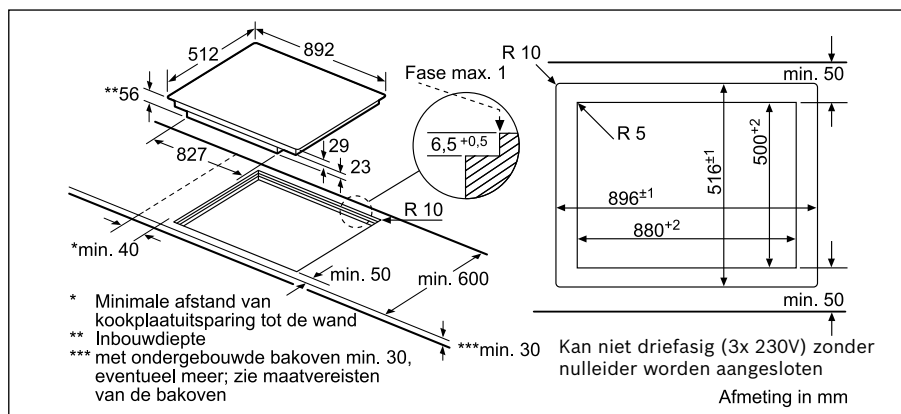
PXV975DV1E - PIV975DC1E



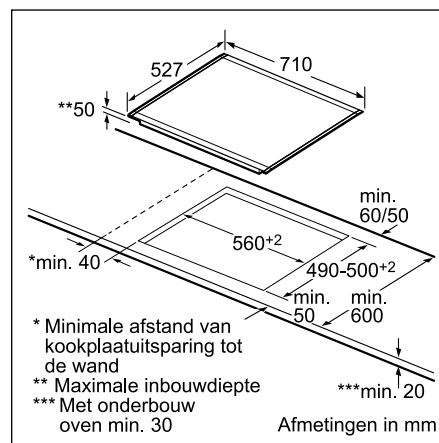
PXY875KW1E - PXY875DE3E - PXV875DC1E - PXE875DC1E - PIV875DC1E



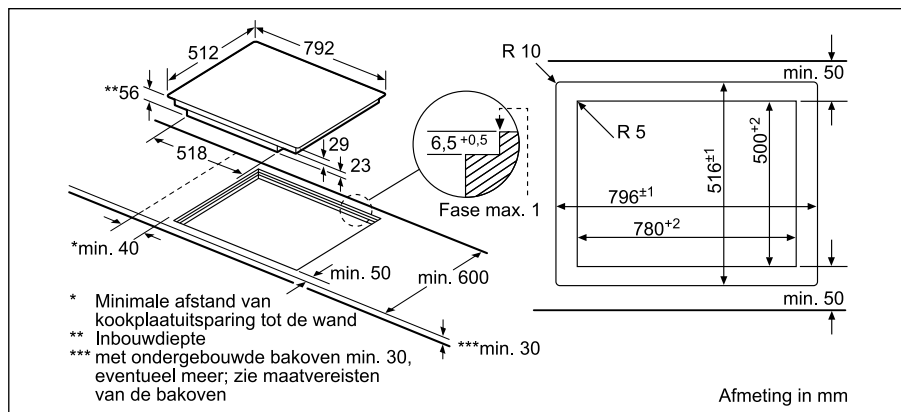
PVS845FB5E - PIV845FB1E



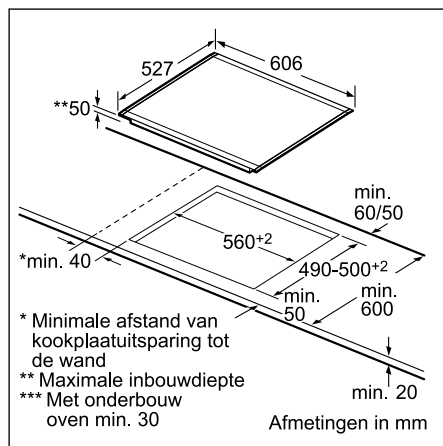
PXV901DV1E



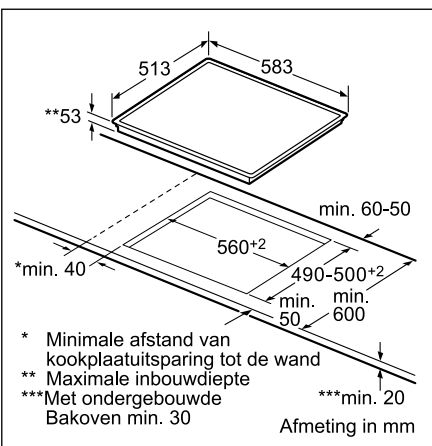
PVS775FC5E



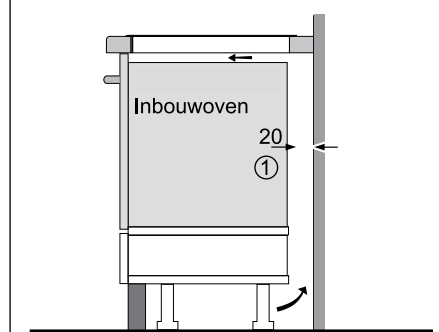
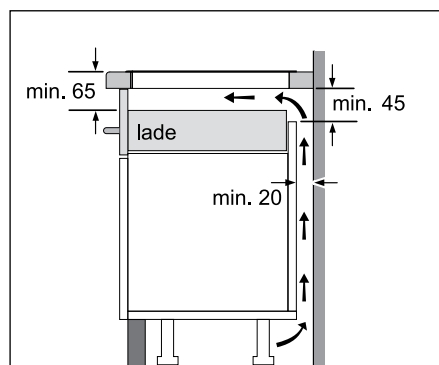
PXE801DC1E



PXY675DE3E - PXX675DC1E - PXE675DC1E - PIB672F17E - PIE675DC1E



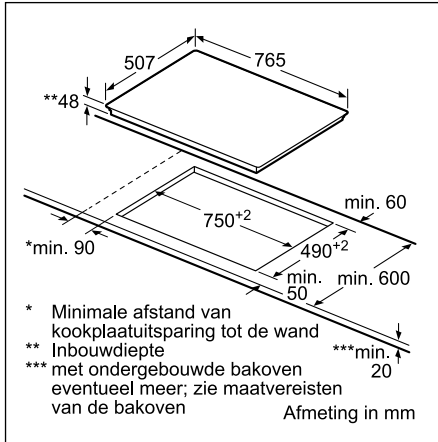
PVQ645FB5E - PVS645FB5E - PIF645FB1E - PIE645FB1E



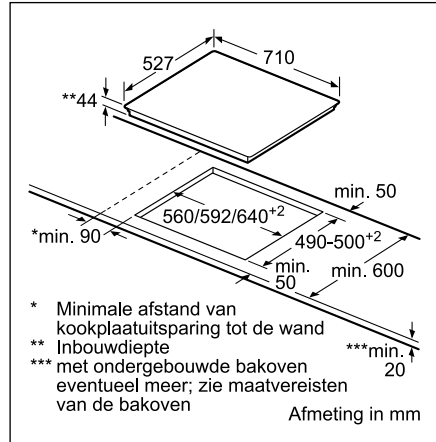
① Er moet voor een ventilatiespleet worden gezorgd.

Afmeting in mm

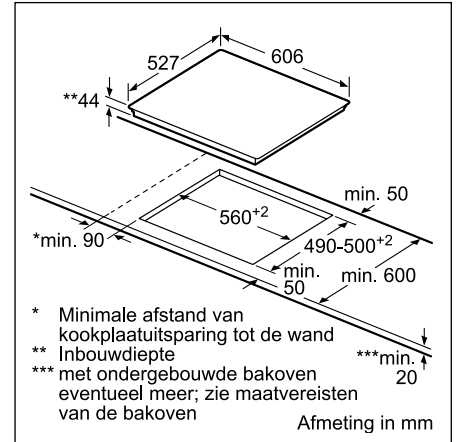
## Technische schema's van de vitrokeramische kookplaten



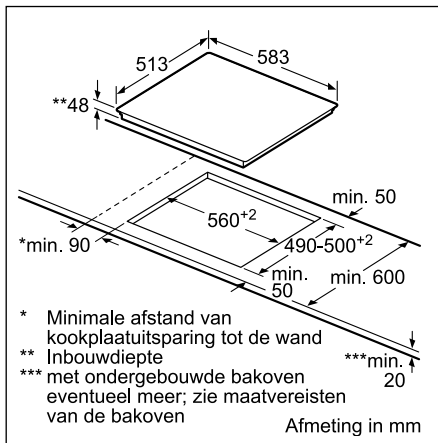
**PKN845FP1E**



**PKG775FP1E**

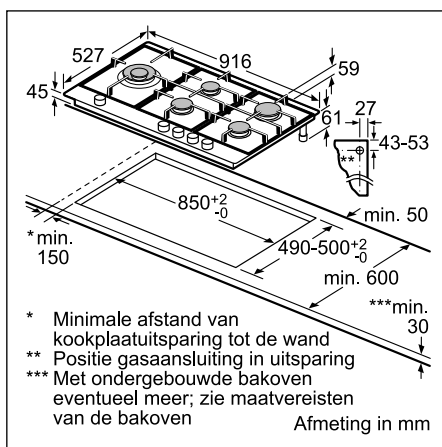


**PKF675FP1E**

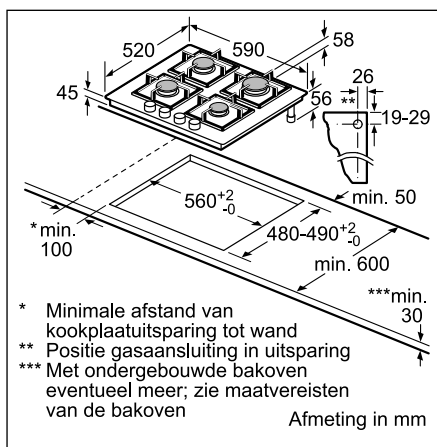


**PKN645FP1E - PKF645FP1E - PKE645FP1E**

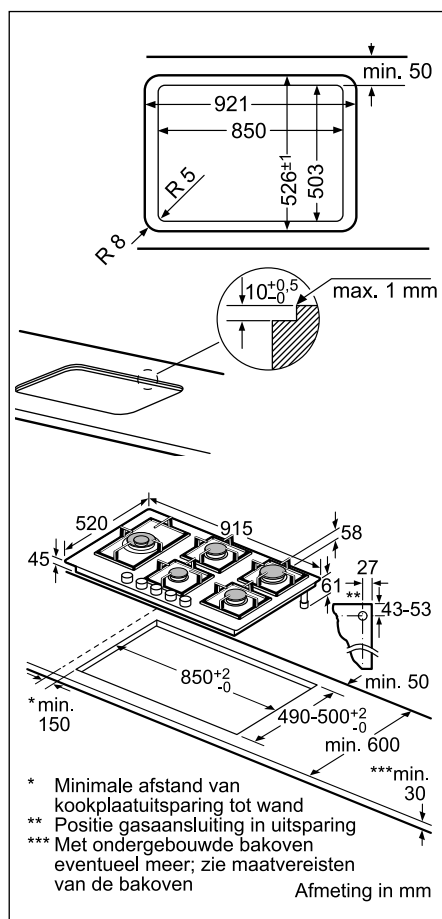
## Technische schema's van de gaskookplaten



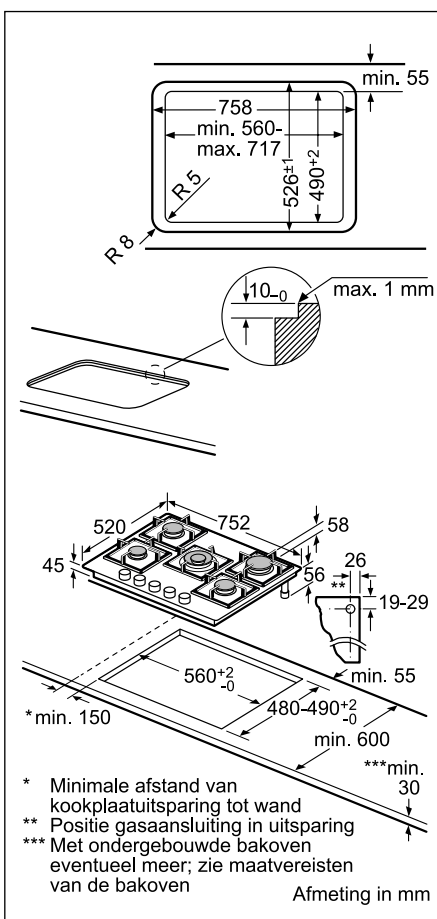
PRS9A6D70



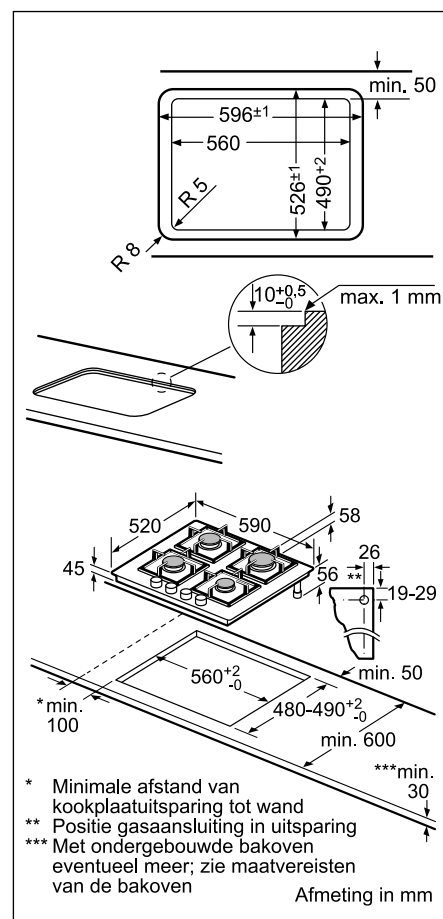
PNP6B6B90



PPS9A6B90



PPQ7A6B20

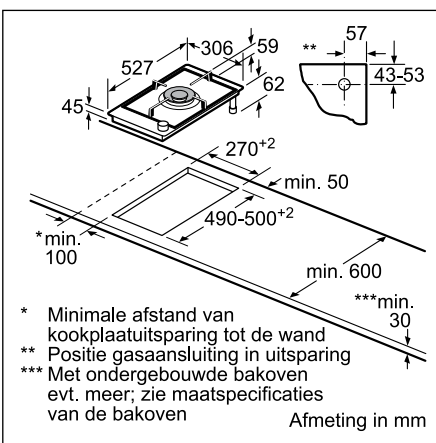
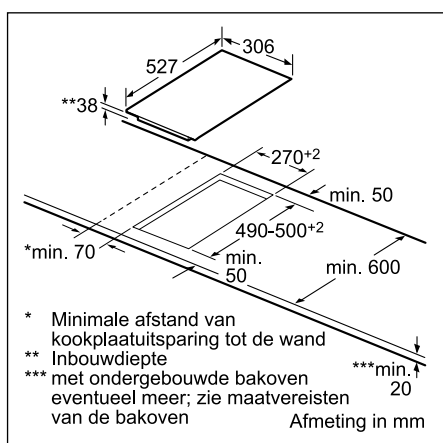
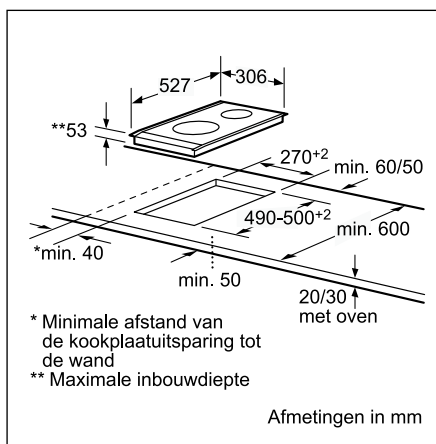
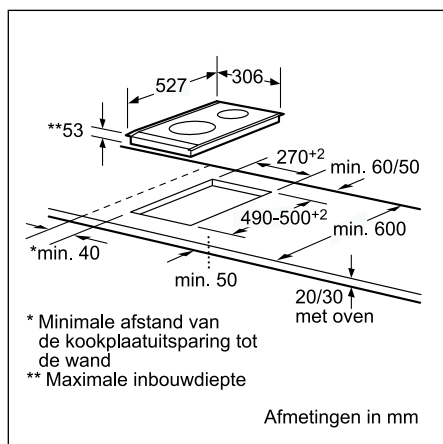


PPP6A6B20





## Technische schema's van de Domino's



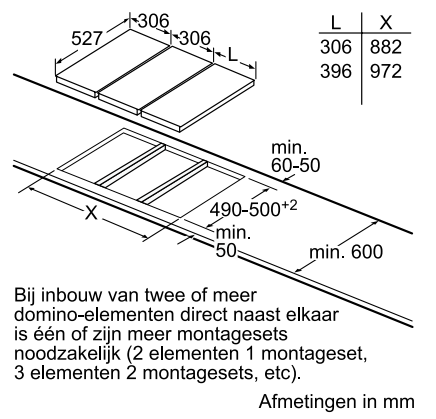
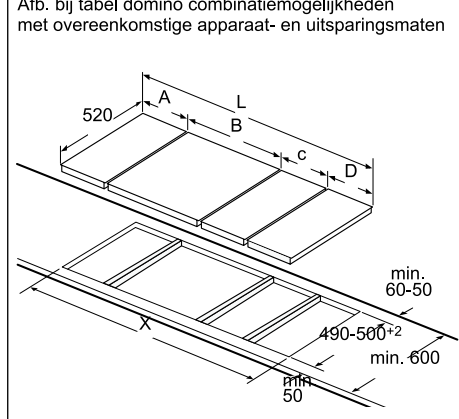
### Domino-combinatiemogelijkheden met overeenkomstige apparaten en uitsparingsmaten

Breedtetype: 30 40 60 70 80 90  
 Apparaatbreedte: 302 392 602 710 812 912

					L	X
2x30	302	302	-	-	604	572
1x30, 1x40	302	392	-	-	694	662
1x30, 1x60	302	602	-	-	904	872
1x30, 1x70	302	710	-	-	1012	980
1x30, 1x80	302	812	-	-	1114	1082
1x30, 1x90	302	912	-	-	1214	1182
2x40	392	392	-	-	784	752
1x40, 1x60	392	602	-	-	994	962
1x40, 1x70	392	710	-	-	1102	1070
1x40, 1x80	392	812	-	-	1204	1172
1x40, 1x90	392	912	-	-	1304	1272
3x30	302	302	302	-	906	874
2x30, 1x40	302	302	392	-	996	964
2x30, 1x60	302	302	602	-	1206	1174

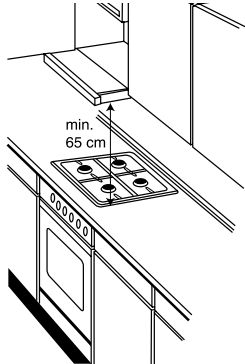
					L	X
2x30, 1x70	302	302	710	-	1314	1282
2x30, 1x80	302	302	812	-	1416	1384
2x30, 1x90	302	302	912	-	1516	1484
1x30, 2x40	302	392	392	-	1086	1054
1x30, 1x40, 1x60	302	392	602	-	1296	1264
1x30, 1x40, 1x70	302	392	710	-	1404	1372
1x30, 1x40, 1x80	302	392	812	-	1506	1474
1x30, 1x40, 1x90	302	392	912	-	1606	1574
3x40	392	392	392	-	1176	1144
2x40, 1x60	392	392	602	-	1386	1354
4x30	302	302	302	302	1208	1176
3x30, 1x40	302	302	302	392	1298	1266
2x30, 2x40	302	302	392	392	1388	1356
1x30, 3x40	302	392	392	392	1478	1446

Afb. bij tabel domino combinatiemogelijkheden met overeenkomstige apparaat- en uitsparingsmaten

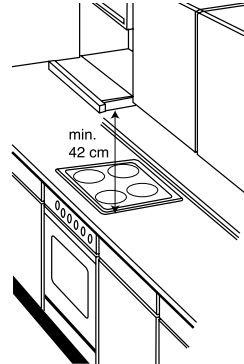


# Belangrijke installatietips

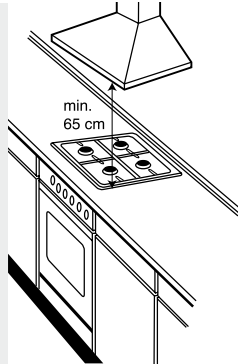
**Gas**



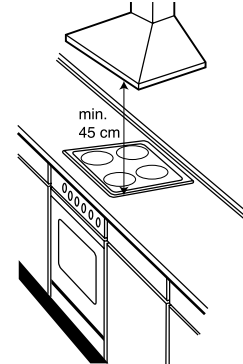
**Elektriciteit**



**Gas**



**Elektriciteit**



**Vermogen**

Bij Bosch wordt volgens de DIN/EN 61591 norm gemeten. Om met vermogens te vergelijken die volgens een andere norm gemeten worden, vermenigvuldigt men het vermogen van de Bosch dampkap met factor 1,6.

**Dampafvoer naar buiten of werking in gesloten kringloop**

Al onze modellen, behalve de DKW 096650 hebben deze twee mogelijkheden.

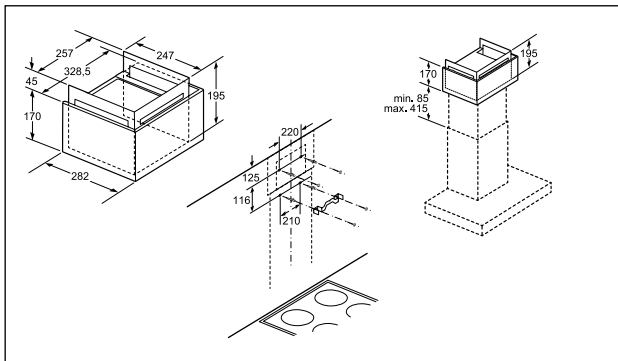
**Hoe bepaalt u welk vermogen u nodig heeft ?**

U meet het volume van de kamer (lengte x breedte x hoogte) en vermenigvuldigt dit met 10. Zo heeft u het maximaal aanbevolen vermogen voor de afvoer van geuren.

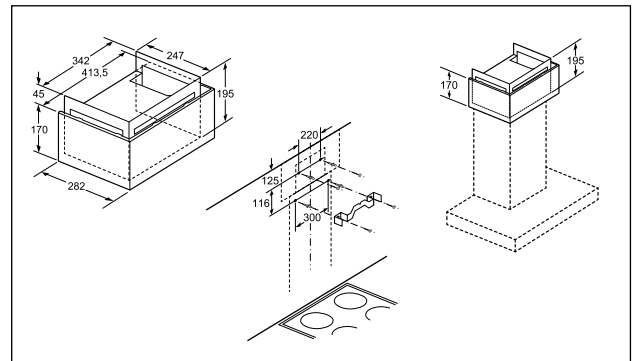
**Afstand tussen de dampkap en de kooktafel**

- Elektrische kookplaten: aanbevolen afstand: 45 cm (voor uitschuifbare dampkappen mag het minimaal 42 cm zijn).
- Gaskookplaten: minimale afstand: 65 cm.

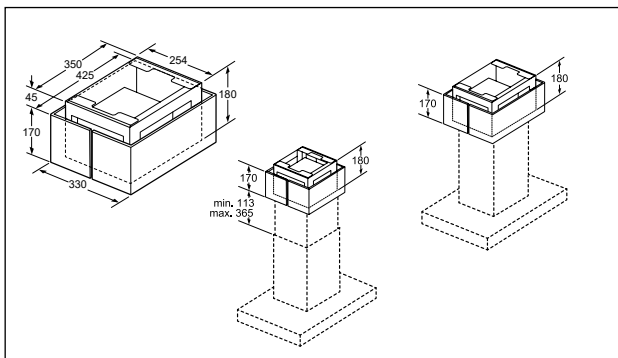
**Inbouwschema CleanAirSet voor wanddampkappen**



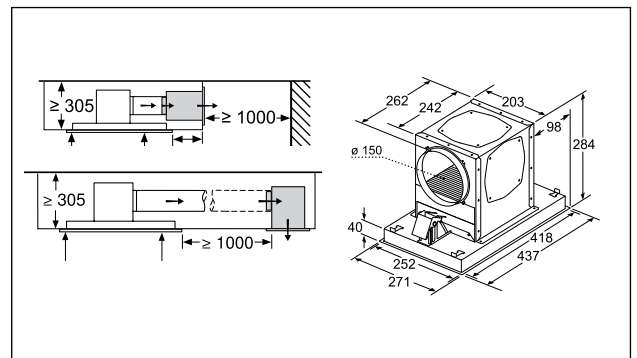
**Inbouwschema CleanAirSet voor wanddampkappen**



**Inbouwschema CleanAirSet voor eilanddampkappen**



**Inbouwschema CleanAirSet voor afvoergroepen**



## Technische productinformatie van de dampkappen

	Tafeldampkap	Extracteurs d'air décoratifs			Hottes îlot décoratives			
	DDD96AM60	DRC97AQ50	DRC96AQ50	DRR16AQ20	DIB98JQ50	DIB97JP50	DIG97IM50	DIB97IM50
Uitvoering	Traditioneel	Traditioneel	Traditioneel	Traditioneel	Schouw	Schouw	Schouw	Schouw
Installatie	afvoergroep	afvoergroep	afvoergroep	Plug & Play	eiland	eiland	eiland	eiland
Kleur	inox	inox	inox	wit	inox	inox	inox	inox
Luchtafvoer	●	●	●		●	●	●	●
Standaard kringloopwerking	●				●	●	●	●
Kringloopwerking CleanAir		●	●	●	●	●	●	●
<b>Energie-efficiëntie</b>								
Energie-efficiëntieklasse*	B	A	B		A+	A	B	B
Gemiddeld energieverbruik* (kWu/jaar)	63,3	34	33,3		31,6	31,3	71,3	73,6
Ventilator-efficiëntieklasse*	A	A	A		A	A	B	A
Verlichting-efficiëntieklasse*	A	A	A		A	A	A	A
Vetfilter-efficiëntieklasse*	D	E	E		B	B	B	B
Geluidsniveau bij normale werking* (dB)	59	56	61		54	54	60	57
<b>Toestelafmetingen</b>								
Breedte apparaat (mm)	918	900	900	1050	898	898	898	898
Diepte apparaat (mm)	268	500	500	600	600	600	600	600
Hoogte van de schouw								
- Luchtafvoer (mm)					698-878	698-878	691-871	691-871
- Kringloopwerking (mm)					698-998	698-998	691-991	691-991
Hoogte van het toestel								
- Luchtafvoer (mm)	738	299	189	183	744-924	744-924	744-924	744-924
- Kringloopwerking (mm)	738				744-1044	744-1044	744-1044	744-1044
- CleanAir - Installatie met buitenste schouwgedeelte								
- CleanAir - Installatie met telescopische schouwgedeelte					812-1044	812-1044	812-1044	812-1044
Nettogewicht (kg)	37	27,7	20	31,1	30,8	30,8	35	30,8
Diameter luchtafvoer min/max (mm/mm)	150	150	150		120/150	120/150	120/150	120/150
<b>Kenmerken</b>								
Soort besturing	Electronisch	Electronisch	Electronisch	Electronisch	Electronisch	Electronisch	Electronisch	Electronisch
Aantal motoren	1	1	1	1	1	1	1	1
Kleur display		wit	wit	wit	rood	rood	wit	wit
Filtersysteem	randafzuiging	randafzuiging	randafzuiging	randafzuiging				
Softlight	-	●	●	●	●	●	-	-
Aantal vetfilters	2	2	2	3	3	3	2	3
Aantal vermogens	3 + 2 intensief	3 + 2 intensief	3 + 2 intensief	3 + 2 intensief	3 + 2 intensief	3 + 2 intensief	3 + 1 intensief	3 + 1 intensief
Intensiefstand met automatische terugschakeling	●	●	●	●	●	●	●	●
Naventilatie (min)	10	10	10	10	10	10	6	6
Intervalventilatie	●	●	●	●	-	-	-	-
Anti-terugslagklep	-	-	-	-	●	●	-	●
<b>Kenmerken verlichting</b>								
Soort lamp	LED	LED	LED	LED	LED	LED	LED	LED
Aantal lampen	1	4	4	4	4	4	4	4
Type bediening verlichting	on/off	traploos	traploos	traploos	traploos	traploos	on/off	on/off
Totaal vermogen verlichting (W)	7	12	12	12	6	6	6	6
Totale verlichtingssterkte (lux)	203	659	659	505	425	425	523	425
<b>Afvoervermogen</b>								
Maximale afzuigcapaciteit (m³/u)	428	458	432		445	444	429	438
Afzuigcapaciteit intensiefstand (m³/u)	690	798	745		867	718	732	754
Maximale luchtcirculatie (m³/u)	332	422		409	313	334	315	339
Maximale luchtcirculatie intensiefstand (m³/u)	520	565		580	391	391	384	423
<b>Technische gegevens</b>								
Aansluitwaarde (W)	267	160	234	172	166	146	256	256
Spanning min-max (V)	220-240	220-240	220-240	220-240	220-240	220-240	220-240	220-240
Netfrequentie min-max (Hz)	50	50, 60	50, 60	50, 60	50, 60	50, 60	50, 60	50, 60
Keurmerken	CE-VDE	CE-VDE	CE-VDE	CE-VDE	CE-VDE	CE-VDE	CE-VDE	CE-VDE
Lengte aansluitkabel (cm)		130	130		130	130	130	130
Stekker met aarding	●	●	●		●	●	●	●

\*In overeenstemming met EU-regulering N° 65/2014

## Technische productinformatie van de dampkappen

	Design dampkappen			
	DWF97RV60	DWF97RU60	DWF 97KM60	DWK 98PR60
Uitvoering	Schouw	Schouw	Schouw	Schouw
Installatie	muraal	muraal	muraal	muraal
Kleur	Zwart	Zwart	Zwart	Zwart
Luchtafvoer	●	●	●	●
Standaard kringloopwerking	●	●	●	●
Kringloopwerking CleanAir	●	●	●	●
<b>Energie-efficiëntie</b>				
Energie-efficiëntieklasse*	B	B	A	A+
Gemiddeld energieverbruik* (kWu/jaar)	40	40	39	31,5
Ventilator-efficiëntieklasse*	B	B	B	A
Verlichting-efficiëntieklasse*	A	A	A	A
Vetfilter-efficiëntieklasse*	B	B	B	B
Geluidsniveau bij normale werking* (dB)	57	57	58	55
<b>Toestelafmetingen</b>				
Breedte apparaat (mm)	890	890	890	894
Diepte apparaat (mm)	263	263	263	548
Hoogte van de schouw				
- Luchtafvoer (mm)	NC	NC	NC	NC
- Kringloopwerking (mm)	NC	NC	NC	NC
Hoogte van het toestel				
- Luchtafvoer (mm)	1019-1289	1019-1289	969-1239	957-1227
- Kringloopwerking (mm)	1079-1349	1079-1349	1029-1299	1017-1287
- CleanAir - Installatie met buitenste schouwgedeelte	1209	1209	1159	1147
- CleanAir - Installatie met telescopische schouwgedeelte	1279-1549	1279-1549	1229-1499	1217-1487
Nettogewicht (kg)	27	27	22	17
Diameter luchtafvoer min/max (mm/mm)	120/150	120/150	120/150	120/150
<b>Kenmerken</b>				
Soort besturing	Electronisch	Electronisch	Electronisch	Electronisch
Aantal motoren	2	2	2	1
Kleur display	rood	rood	rood	rood
Filtersysteem	randafzuiging	randafzuiging	randafzuiging	randafzuiging
Softlight	●	●	-	●
Aantal vetfilters	2	2	2	2
Aantal vermogens	3+2 intensief	3+2 intensief	3+1 intensief	3+2 intensief
Intensiefstand met automatische terugschakeling	●	●	●	●
Naventilatie (min)	99	99	-	10
Intervalventilatie	-	-	-	-
Anti-terugslagklep	●	●	●	●
<b>Kenmerken verlichting</b>				
Soort lamp	LED	LED	LED	LED
Aantal lampen	2	2	2	2
Type bediening verlichting	Progressief	Progressief	on/off	Progressief
Totaal vermogen verlichting (W)	6	6	6	6
Totale verlichtingssterkte (lux)	460	460	230	440
<b>Afvoervermogen</b>				
Maximale afzuigcapaciteit (m³/u)	394	394	404	467
Afzuigcapaciteit intensiefstand (m³/u)	717	717	739	837
Maximale luchtcirculatie (m³/u)	294	294	288	430
Maximale luchtcirculatie intensiefstand (m³/u)	527	527	510	583
<b>Technische gegevens</b>				
Aansluitwaarde (W)	146	146	143	166
Spanning min-max (V)	220-240	220-240	220-240	220-240
Netfrequentie min-max (Hz)	50;60	50;60	50;60	50;60
Keurmerken	CE, VDE	CE, VDE	CE, VDE	CE, VDE
Lengte aansluitkabel (cm)	130	130	130	130
Stekker met aarding	●	●	●	●

\*In overeenstemming met EU-regulering N° 65/2014

	DWK 97JQ60	DWK 87CM60 DWK 87CM20	DWK 87EM60	DWK 67EM60
	Schouw	Schouw	Schouw	Schouw
	muraal	muraal	muraal	muraal
	Zwart	zwart/wit	zwart	zwart
	●	●	●	●
	●	●	●	●
	●	●	●	●
	A	B	B	B
	34,6	56,6	59,4	59,4
	A	B	B	B
	A	B	A	A
	B	C	C	C
	53	58	60	60
	890	790	800	600
	499	499	434	434
	NC	NC	NC	NC
	NC	NC	NC	NC
	928-1198	928-1198	780-1066	780-1066
	988-1258	988-1258	850-1126	850-1126
	1118	1118	956	956
	1188-1458	1188-1458	1016-1306	1016-1306
	19	20	17,8	16,9
	120/150	120/150	120/150	120/150
	Electronisch	Electronisch	Electronisch	Electronisch
	1	1	1	1
	rood	rood	wit	wit
	randafzuiging	randafzuiging	randafzuiging	randafzuiging
	●	-	-	-
	2	2	2	2
	3+2 intensief	3+1 intensief	3+1 intensief	3+1 intensief
	●	●	●	●
	10	6	6	6
	-	-	-	-
	-	●	●	●
	LED	LED	LED	LED
	2	2	2	2
	Progressief	-	-	-
	3	3	3	3
	210	90	114	130
	431	416	399	399
	714	700	670	670
	399	388	321	321
	542	557	399	399
	143	263	255	255
	220-240	220-240	220-240	220-240
	50:60	50:60	50:60	50:60
	CE, VDE	CE, VDE	CE, VDE	CE, VDE
	130	130	130	130
	●	●	●	●

## Technische productinformatie van de dampkappen

	Decoratieve wanddampkappen			
	DWB98PR50	DWB98JQ50	DWB97JP50	DWB97LM50
Uitvoering	Schouw	Schouw	Schouw	Schouw
Installatie	muraal	muraal	muraal	muraal
Kleur	inox	inox	inox	inox
Luchtafvoer	●	●	●	●
Standaard kringloopwerking	●	●	●	●
Kringloopwerking CleanAir	●	●	●	●
<b>Energie-efficiëntie</b>				
Energie-efficiëntieklasse*	A+	A+	A	A
Gemiddeld energieverbruik* (kWu/jaar)	29,9	29,9	33,6	33,1
Ventilator-efficiëntieklasse*	A	A	A	A
Verlichting-efficiëntieklasse*	A	A	A	A
Vetfilter-efficiëntieklasse*	B	B	B	B
Geluidsniveau bij normale werking* (dB)	55	55	55	55
<b>Toestelafmetingen</b>				
Breedte apparaat (mm)	898	898	898	898
Diepte apparaat (mm)	500	500	500	500
Hoogte van de schouw				
- Luchtafvoer (mm)	582-908	582-908	582-908	582-908
- Kringloopwerking (mm)	582-1018	582-1018	582-1018	582-1018
Hoogte van het toestel				
- Luchtafvoer (mm)	628-954	628-954	628-954	628-954
- Kringloopwerking (mm)	628-1064	628-1064	628-1064	628-1064
- CleanAir - Installatie met buitenste schouwgedeelte	689	689	689	689
- CleanAir - Installatie met telescopische schouwgedeelte	809-1139	809-1139	809-1139	809-1139
Nettogewicht (kg)	21,2	21,2	21,2	21,2
Diameter luchtafvoer min/max (mm/mm)	120/150	120/150	120/150	120/150
<b>Kenmerken</b>				
Soort besturing	Electronisch	Electronisch	Electronisch	Electronisch
Aantal motoren	1	1	1	1
Kleur display	rood	rood	rood	wit
Filtersysteem				
Softlight	●	●	●	-
Aantal vetfilters	3	3	3	3
Aantal vermogens	3 + 2 intensief	3 + 2 intensief	3 + 2 intensief	3 + 1 intensief
Intensiefstand met automatische terugschakeling	●	●	●	●
Naventilatie (min)	10	10	10	-
Intervalventilatie	●	-	-	-
Anti-terugslagklep	●	●	●	●
<b>Kenmerken verlichting</b>				
Soort lamp	LED	LED	LED	LED
Aantal lampen	3	3	3	3
Type bediening verlichting	traploos	traploos	traploos	on/off
Totaal vermogen verlichting (W)	4,5	4,5	4,5	4,5
Totale verlichtingssterkte (lux)	373	373	373	373
<b>Afvoervermogen</b>				
Maximale afzuigcapaciteit (m³/u)	430	430	427	431
Afzuigcapaciteit intensiefstand (m³/u)	843	843	702	697
Maximale luchtcirculatie (m³/u)	311	311	324	319
Maximale luchtcirculatie intensiefstand (m³/u)	385	385	378	372
<b>Technische gegevens</b>				
Aansluitwaarde (W)	165	165	145	145
Spanning min-max (V)	220-240	220-240	220-240	220-240
Netfrequentie min-max (Hz)	50-60	50-60	50-60	50-60
Keurmerken	CE, VDE	CE, VDE	CE, VDE	CE, VDE
Lengte aansluitkabel (cm)	130	130	130	130
Stekker met aarding	●	●	●	●

\*In overeenstemming met EU-regulering N° 65/2014



## Technische productinformatie van de dampkappen

Telescopische dampkappen							
	DFS097K50	DFS067K50	DFR097T50	DFR067T50	DFR097E50	DFS097A50	DFS067A50
Uitvoering	Uittrekbaar	Uittrekbaar	Uittrekbaar	Uittrekbaar	Uittrekbaar	Uittrekbaar	Uittrekbaar
Installatie	afvoergroep	afvoergroep	afvoergroep	afvoergroep	afvoergroep	afvoergroep	afvoergroep
Kleur	inox	inox	inox	inox	inox	inox	zilvermetaal
Luchtafvoer	●	●	●	●	●	●	●
Standaard kringloopwerking	●	●	●	●	●	●	●
Energie-efficiëntie							
Energie-efficiëntieklasse*	B	B	B	B	A	A	B
Gemiddeld energieverbruik* (kWu/jaar)	37,9	41,3	37,9	41,3	37,2	38,5	38,8
Ventilator-efficiëntieklasse*	B	B	B	B	A	A	A
Verlichting-efficiëntieklasse*	A	A	A	A	A	A	A
Vetfilter-efficiëntieklasse*	B	B	B	B	B	B	B
Geluidsniveau bij normale werking* (dB)	56	56	56	56	55	54	54
Afmetingen							
Breedte toestel (mm)	898	598	898	598	898	898	598
Diepte toestel (mm)	290	290	290	290	290	290	290
Hoogte toestel (mm)	426	426	426	426	426	426	426
Afmetingen toestel (mm)	426x898x290	426x598x290	426x898x290	426x598x290	426x898x290	426x598x290	426x598x290
Inbouwafmetingen (mm)	385x524x290	385x524x290	385x524x290	385x524x290	385x524x290	385x524x290	385x524x290
Nettogewicht (kg)	12	12	13	11	13	13	11
Kenmerken							
Soort besturing	Electronisch	Electronisch	Electronisch	Electronisch	Electronisch	Electronisch	Electronisch
Aantal motoren	2	2	2	2	2	2	2
Kleur display	rood	rood	rood	rood	rood	-	-
Filtersysteem	-	-	-	-	-	-	-
SoftLight	●	●	●	●	●	-	-
Aantal vetfilters	3	2	3	2	3	3	2
Aantal vermogens	3 + 2 intensief	3 + 2 intensief	3 + 2 intensief	3 + 2 intensief	3 + 2 intensief	3 + 1 intensief	3 + 1 intensief
Intensiefstand met automatische terugschakeling	●	●	●	●	●	●	●
Naventilatie (min)	10	10	1 - 9	1 - 9	10	10	10
Intervalventilatie	-	-	-	-	-	-	-
Anti-terugslagklep	-	●	-	-	-	●	●
Kenmerken verlichting							
Soort lamp	LED	LED	LED	LED	LED	LED	LED
Aantal lampen	2	2	2	2	2	2	2
Type bediening verlichting	Progressief	Progressief	Progressief	Progressief	Progressief	on/off	on/off
Totaal vermogen verlichting (W)	6	6	6	6	6	6	6
Totale verlichtingssterkte (lux)	569	683	569	683	569	569	683
Afzuigvermogen							
Maximale afzuigcapaciteit (m3/u)	394	381	394	381	398	407	391
Afzuigcapaciteit intensiefstand (m3/u)	708	677	708	677	739	758	739
Maximale luchtcirculatie (m3/u)	293	292	293	292	310	301	303
Maximale luchtcirculatie intensiefstand (m3/u)	471	475	471	475	503	499	488
Technische gegevens							
Aansluitwaarde (W)	146	146	146	146	146	146	146
Spanning min-max (V)	220-240	220-240	220-240	220-240	220-240	220-240	220-240
Netfrequentie min-max (Hz)	50-60	50-60	50-60	50-60	50-60	50-60	50-60
Keurmerken	CE, VDE	CE, VDE	CE, VDE	CE, VDE	CE, VDE	CE, VDE	CE, VDE
Lengte aansluitkabel (cm)	175	175	175	175	175	175	175
Stekker met aarding	●	●	●	●	●	●	●

\*In overeenstemming met EU-regulering N° 65/2014



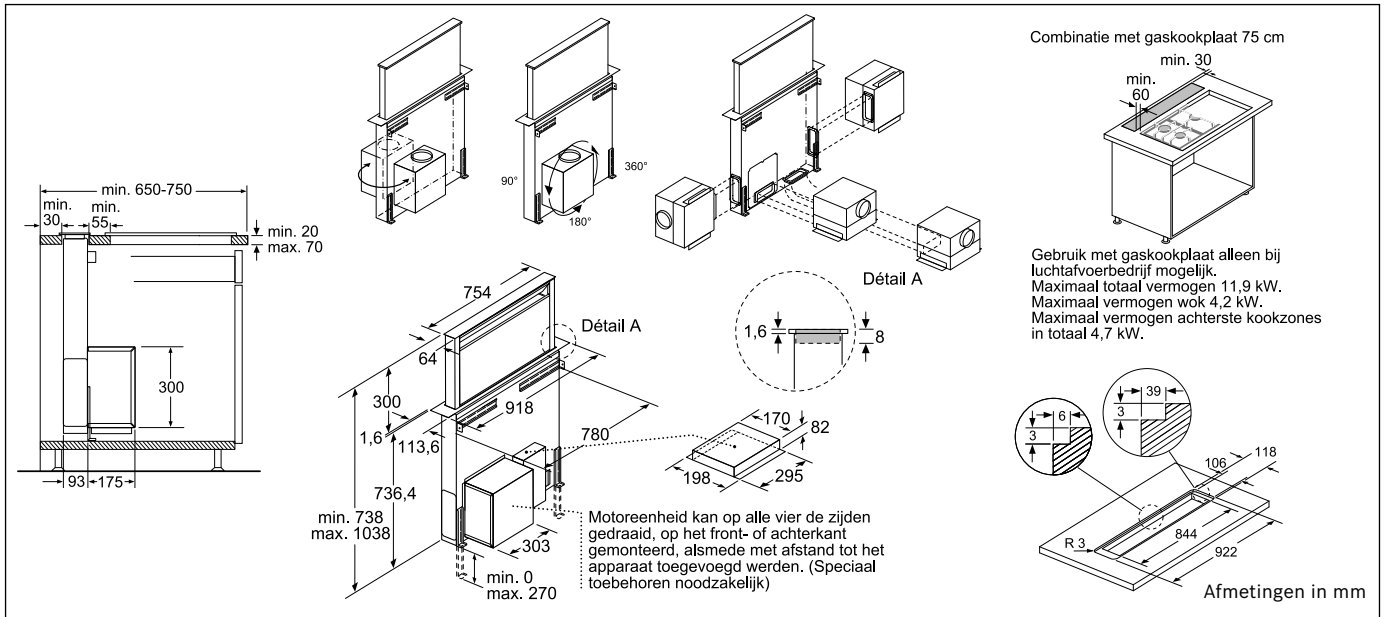
Afvoergroepen					
DFL064W50	DHL755BL	DHL555BL	DHL885C	DHL785C	DHL575C
Uittrekbaar	Traditioneel	Traditioneel	Traditioneel	Traditioneel	Traditioneel
afvoergroep	afvoergroep	afvoergroep	afvoergroep	afvoergroep	afvoergroep
inox	zilvermetaal	zilvermetaal	inox	inox	inox
●	●	●	●	●	●
●	●	●	●	●	●
C	C	C	C	C	C
68,3	81,5	79,8	103,1	104,2	90,2
C	D	D	C	C	C
F	A	A	A	A	A
B	C	B	D	D	D
67	56	56	65	66	67
598	730	530	860	700	520
290	380	380	300	300	300
203	255; 255	255; 255	418; 418	418; 418	418; 418
203x598x290	255 x 730 x 380	255 x 530 x 380	418 x 860 x 300	418 x 700 x 300	418 x 520 x 300
162x526x290	255 x 700 x 350	255 x 500 x 350	418 x 836 x 264	418 x 676 x 264	418 x 496 x 264
8	9	7	10	9	7
Mechanisch	Mechanisch	Mechanisch	Electronisch	Electronisch	Electronisch
1	2	2	1	1	1
-	-	-	groen, oranje, rood	groen, oranje, rood	groen, oranje, rood
-	-	-	randafzuiging	randafzuiging	randafzuiging
-	-	-	-	-	-
2	2	2	2	2	1
3	3 + 1 intensief	3 + 1 intensief	3 + 1 intensief	3 + 1 intensief	3 + 1 intensief
-	-	-	●	●	●
-	-	-	-	-	-
-	-	-	-	-	-
-	-	-	●	●	●
Halogeen	LED	LED	LED	LED	LED
2	2	2	2	2	2
on/off	on/off	on/off	on/off	on/off	on/off
40	4,3	4,3	2	2	2
-	438	438	266	244	244
387	379	362	630	630	560
-	638	618	730	730	610
195	278	268	300	300	290
-	408	395	310	310	300
145	240	240	277	277	252
220-240	220-240	220-240	220-240	220-240	220-240
50	50	50	50	50	50
CE, VDE	CE, VDE	CE, VDE	CE, VDE	CE, VDE	CE, VDE
175	130	130	150	150	150
●	●	●	●	●	●

## Technische productinformatie van de dampkappen

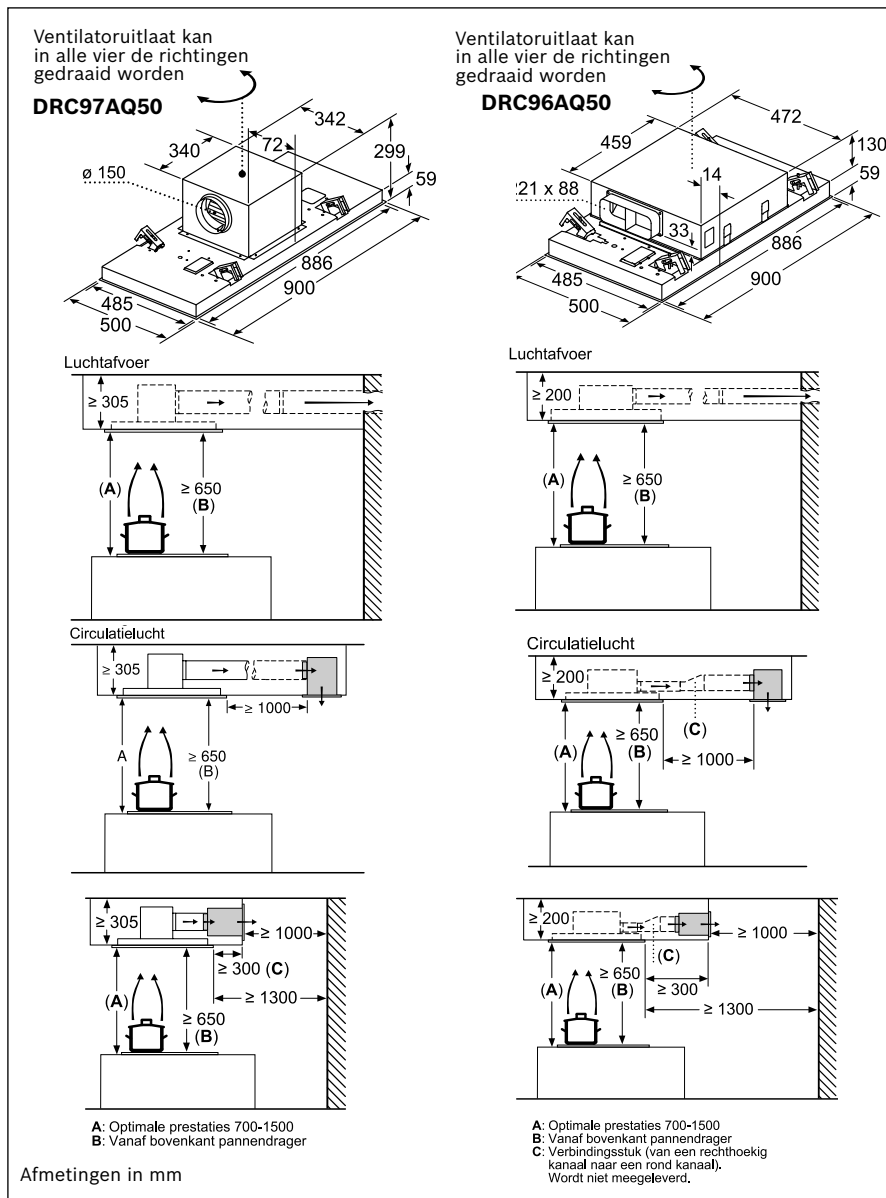
	Onderbouwdampkappen				Integreerbare dampkap
	DHU965EL	DUL93CC.0	DHU665EL	DUL63CC.0	DEM66AC00
Uitvoering	Traditioneel	Traditioneel	Traditioneel	Traditioneel	Uittrekbaar
Installatie	afvoergroep	afvoergroep	afvoergroep	afvoergroep	Muraal
Kleur	inox	bruin, wit	inox	inox, bruin, wit	Zilvermetaal
Luchtafvoer	●	●	●	●	●
Standaard kringloopwerking	●	●	●	●	●
<b>Energie-efficiëntie</b>					
Energie-efficiëntieklasse*	D	D	D	D	B
Gemiddeld energieverbruik* (kWu/jaar)	96,8	93,3	96,8	93,3	68,4
Ventilator-efficiëntieklasse*	E	E	E	E	B
Verlichting-efficiëntieklasse*	A	E	A	E	A
Vetfilter-efficiëntieklasse*	C	C	C	C	C
Geluidsniveau bij normale werking* (dB)	69	72	69	72	70
<b>Afmetingen</b>					
Breedte toestel (mm)	898	900	598	600	599
Diepte toestel (mm)	500	482	500	482	271
Hoogte toestel (mm)	120; 120	150; 150	120; 120	150; 150	402
Afmetingen toestel (mm)	120 x 898 x 500	150 x 900 x 482	120 x 598 x 500	150 x 600 x 482	402 x 599 x 271
Inbouwafmetingen (mm)	-	-	-	-	-
Nettogewicht (kg)	11	12	7	8	11
<b>Kenmerken</b>					
Soort besturing	Electronisch	Mechanisch	Electronisch	Mechanisch	Mechanisch
Aantal motoren	1	1	1	1	1
Kleur display	rood		rood		
Filtersysteem					
SoftLight	-	-	-	-	-
Aantal vetfilters	3	3	2	2	2
Aantal vermogens	3-standen	3-standen	3-standen	3-standen	3-standen
Intensiefstand met automatische terugschakeling	-	-	-	-	-
Naventilatie (min)	-	-	-	-	-
Intervalventilatie	-	-	-	-	-
Anti-terugslagklep	-	-	-	-	●
<b>Kenmerken verlichting</b>					
Soort lamp	LED	LED	LED	LED	LED
Aantal lampen	2	2	2	2	2
Type bediening verlichting	on/off	on/off	on/off	on/off	on/off
Totaal vermogen verlichting (W)	4,2	8	4,2	8	6
Totale verlichtingssterkte (lux)	381	45	381	45	188
<b>Afzuigvermogen</b>					
Maximale afzuigcapaciteit (m3/u)	368	350	368	350	625
Afzuigcapaciteit intensiefstand (m3/u)	-	-	-	-	-
Maximale luchtcirculatie (m3/u)	-	110	-	110	-
Maximale luchtcirculatie intensiefstand (m3/u)	-	-	-	-	-
<b>Technische gegevens</b>					
Aansluitwaarde (W)	200	201	200	201	126
Spanning min-max (V)	220-230	220-240	220-230	220-240	220-240
Netfrequentie min-max (Hz)	50	50	50	50	50;60
Keurmerken	CE, VDE	CE	CE, VDE	CE	CE, VDE
Lengte aansluitkabel (cm)	130	120	130	120	150
Stekker met aarding	●	●	●	●	●

\*In overeenstemming met EU-regulering N° 65/2014

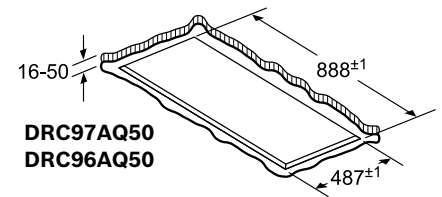
Technische schema's van de dampkappen



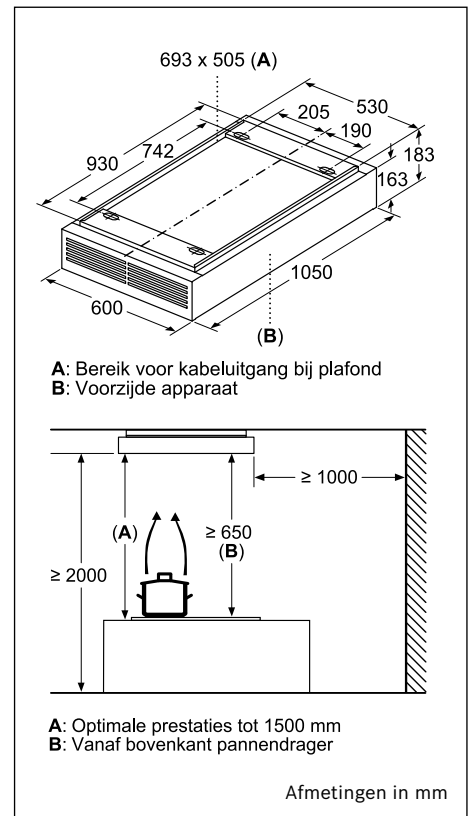
DDD96AM60



DRC97AQ50 - DRC96AQ50

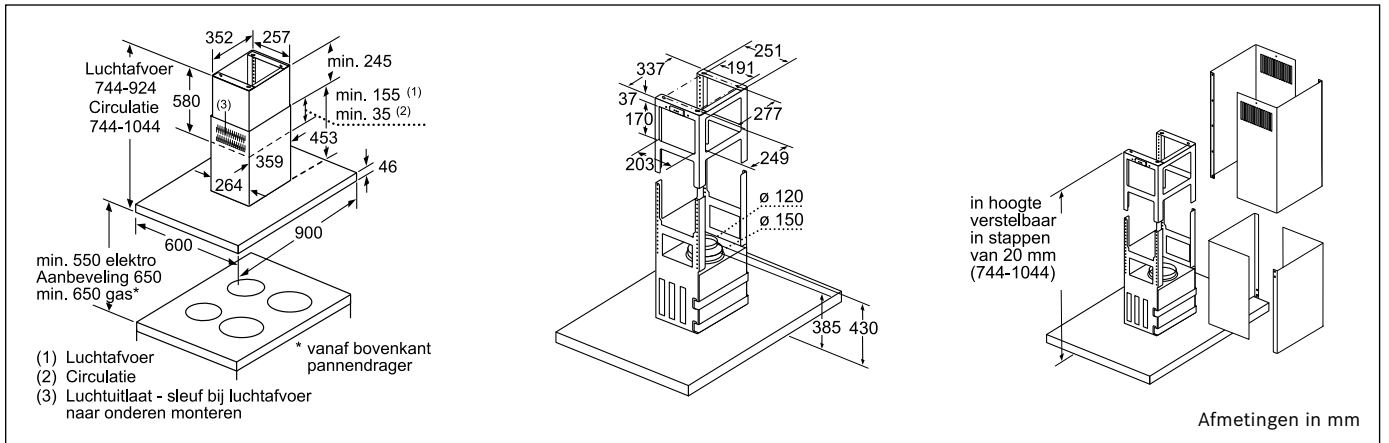


Niet direct in gipsplaten of gelijksoortige lichte bouwmaterialen van het verlaagde plafond monteren. Een geschikt frame is nodig, dat vast in het betonplafond is bevestigd.

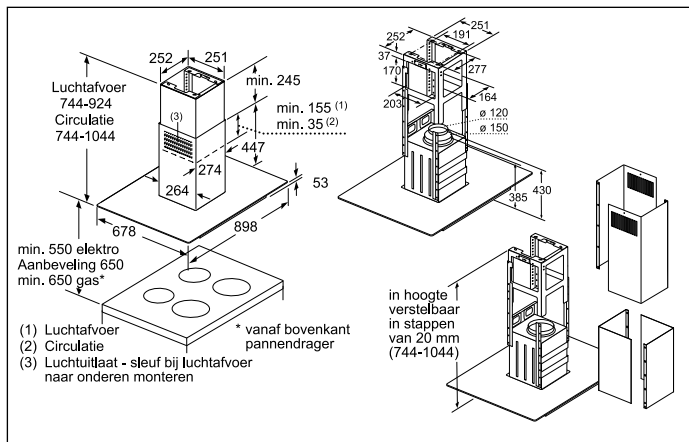


DRR16AQ20

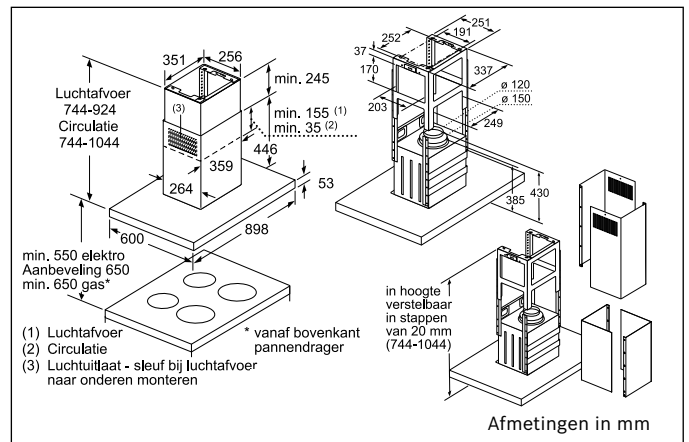
Technische schema's van de dampkappen



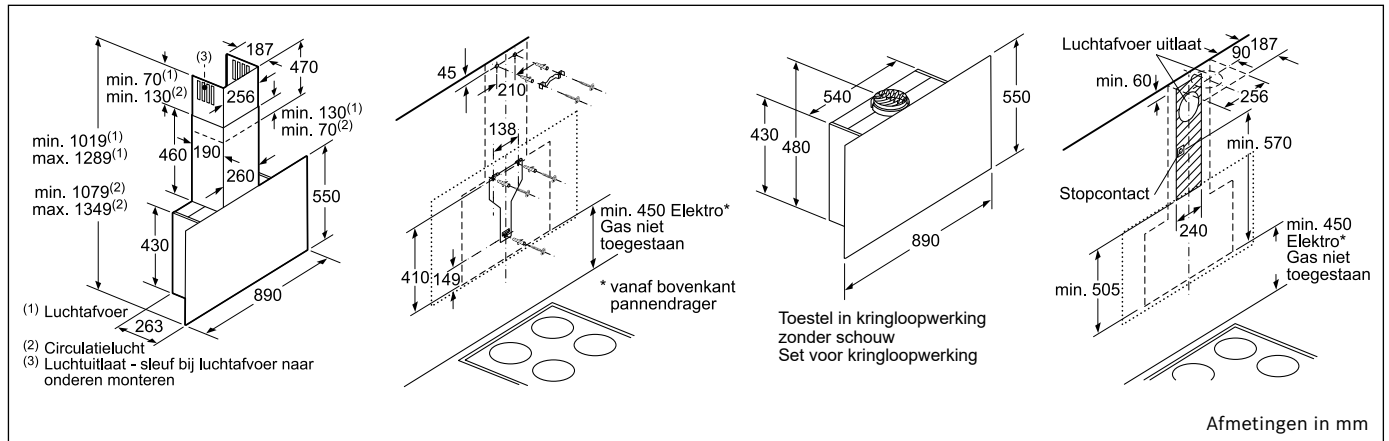
DIB98JQ50 - DIB97JP50



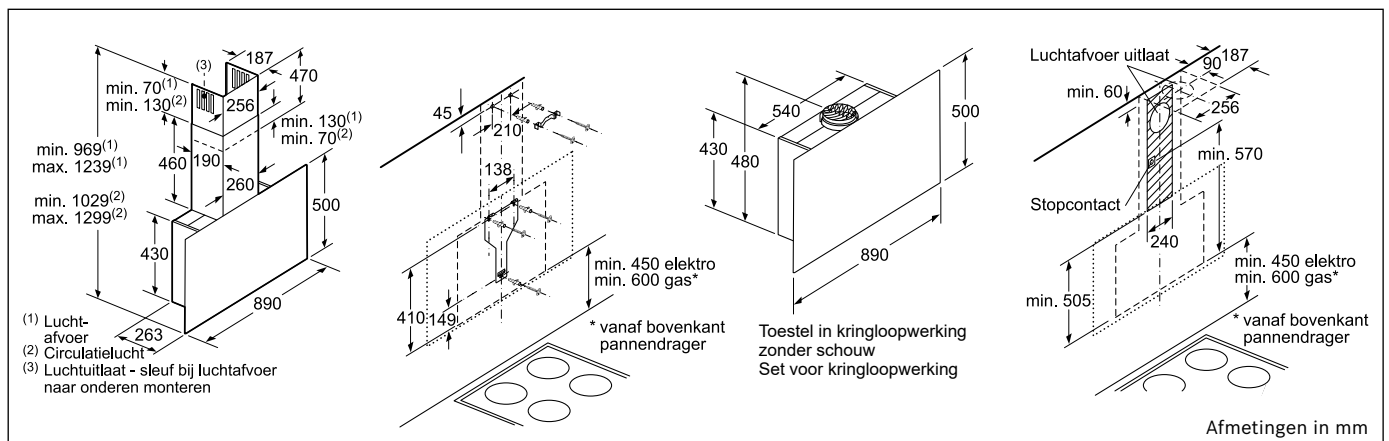
DIG97IM50



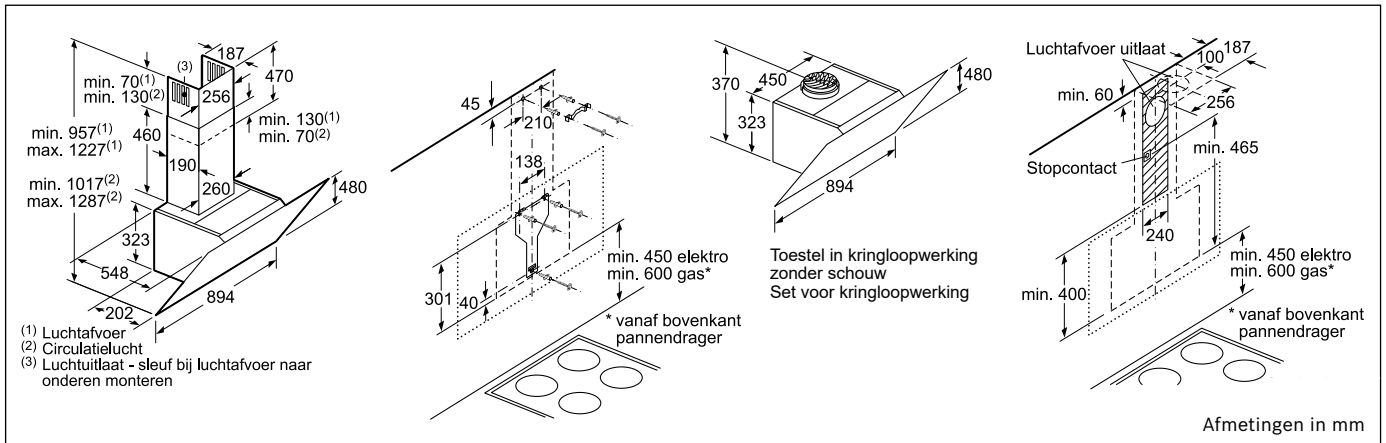
DIB97IM50



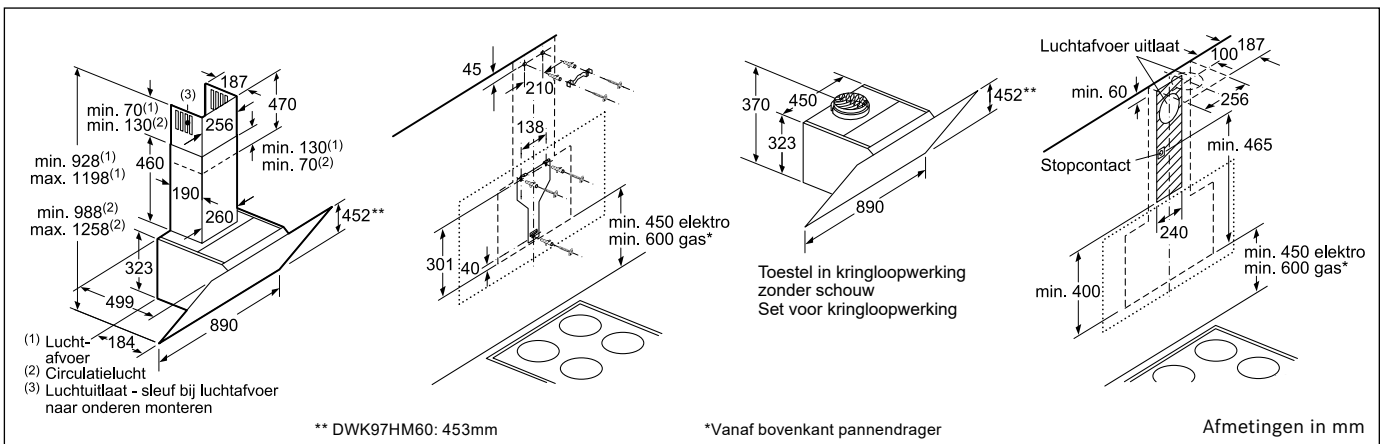
DWF97RV60 - DWF97RU60



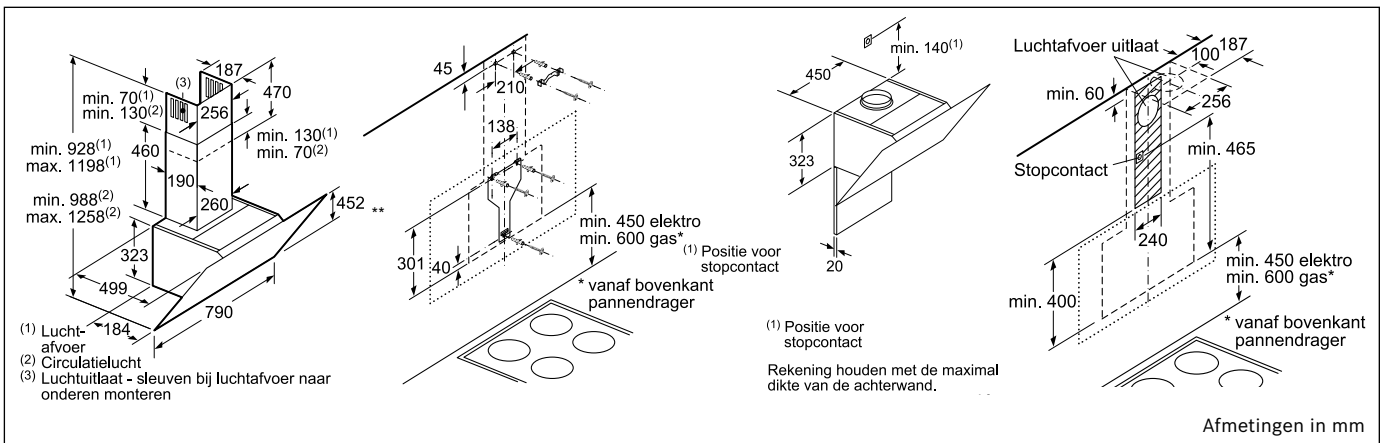
DWF97KM60



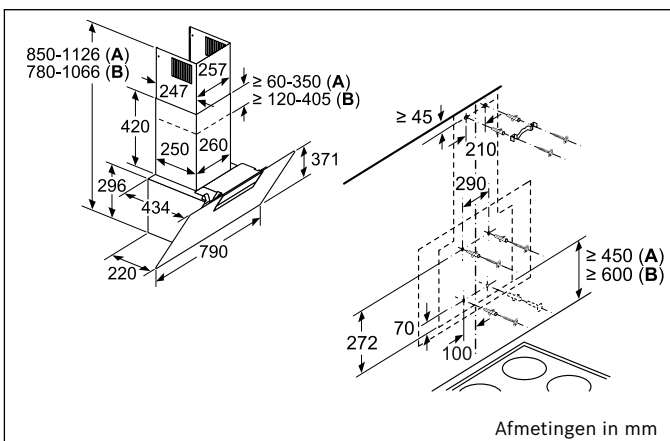
DWK98PR60



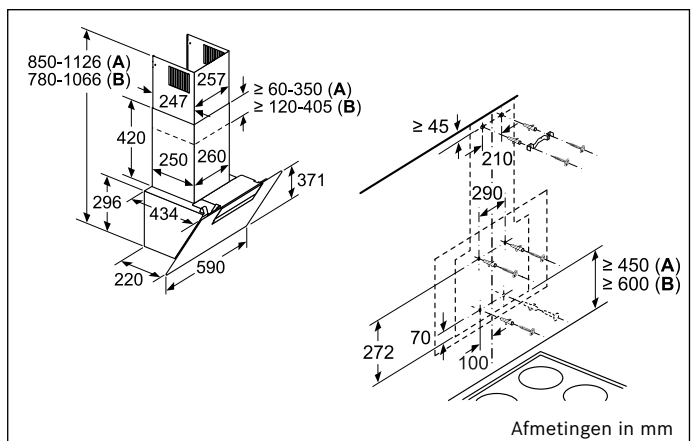
DWK97JQ60 - DWK97JM60



DWK87CM60 - DWK87CM20

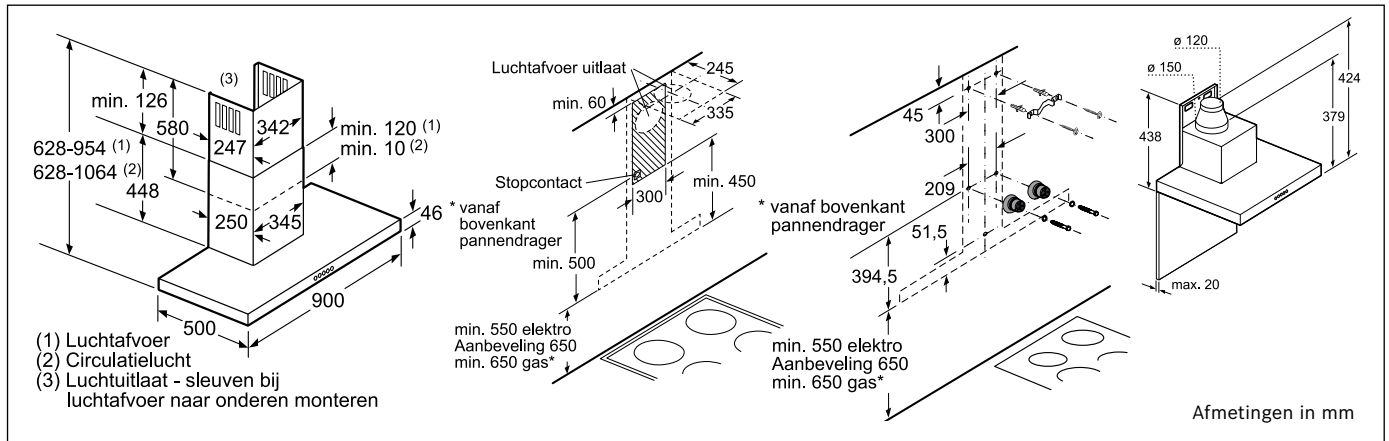


DWK87EM60

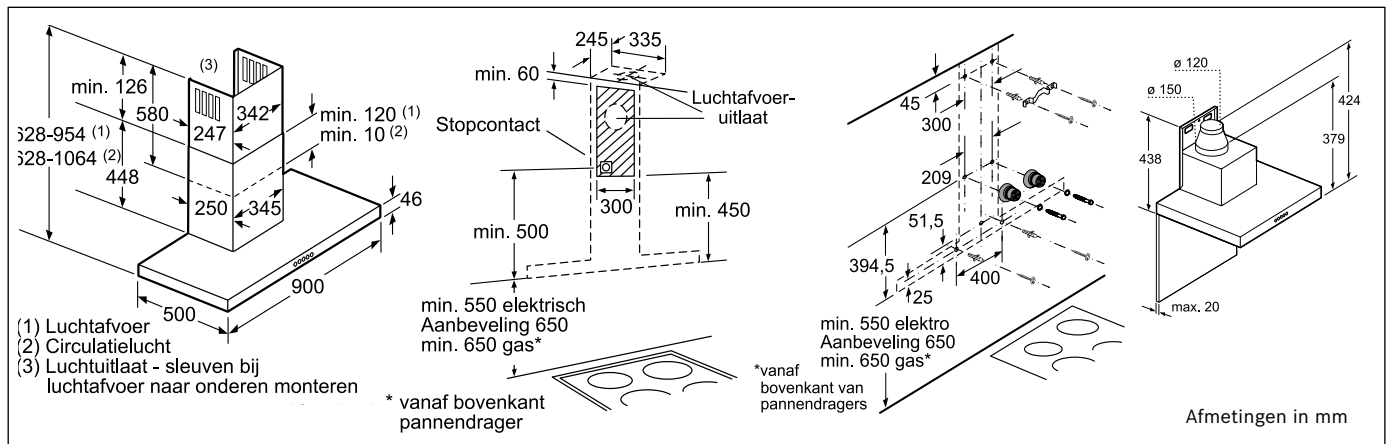


DWK67EM60

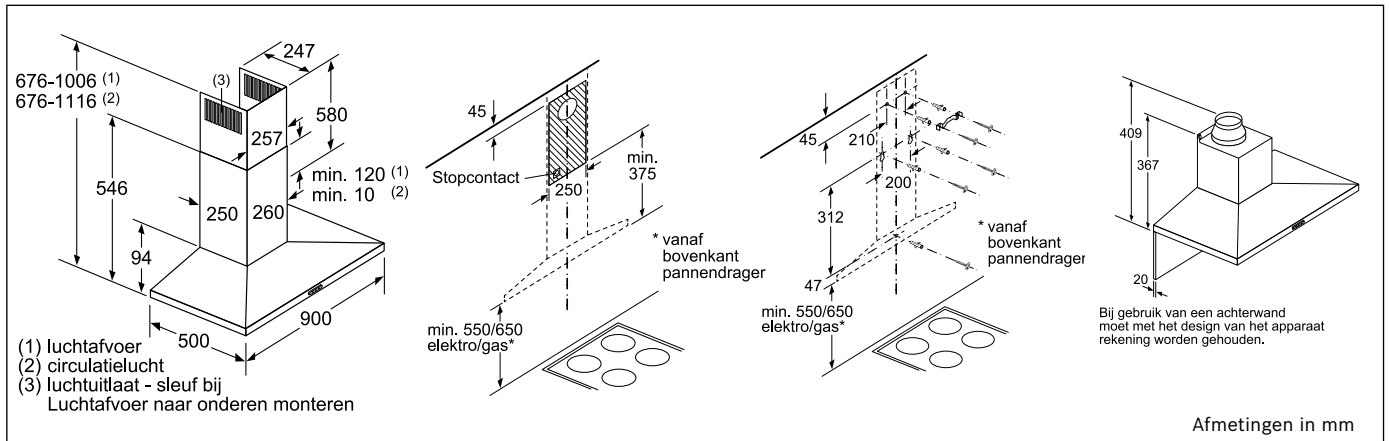
## Technische schema's van de dampkappen



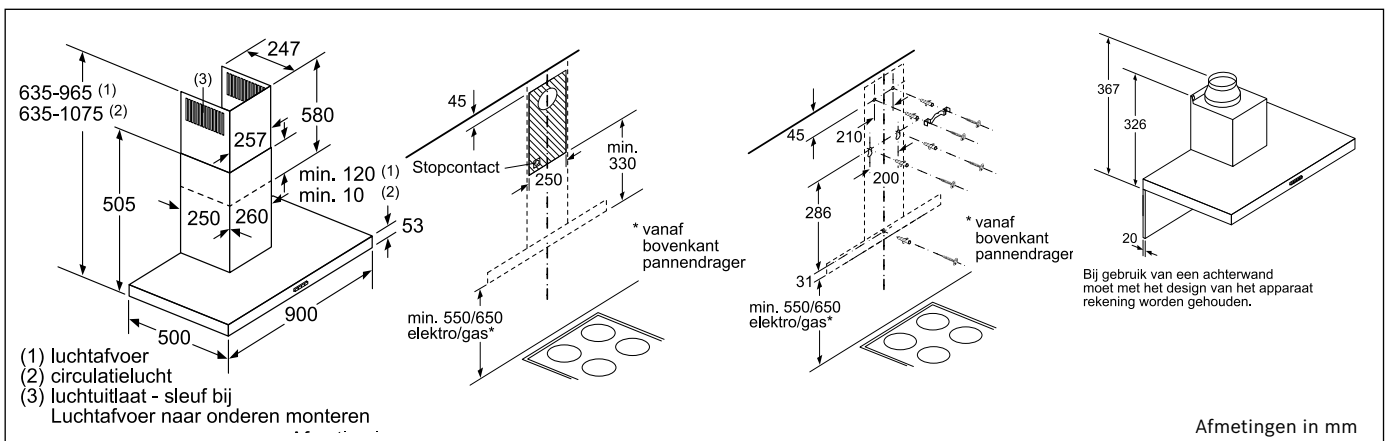
**DWB98PR50 - DWB98JQ50 - DWB97JP50 - DWB97CM50**



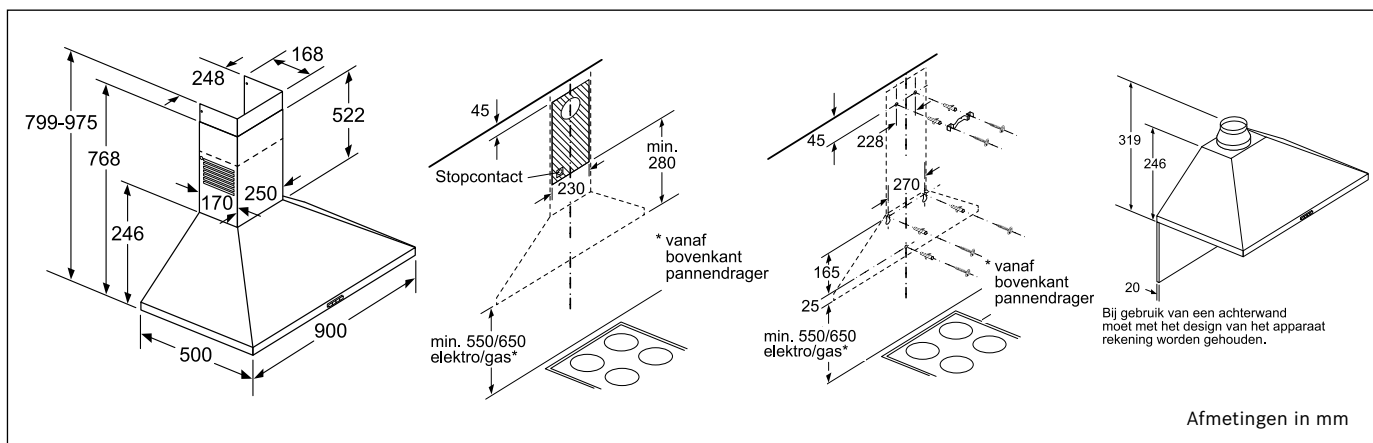
**DWB97LM50**



**DWQ96DM50**

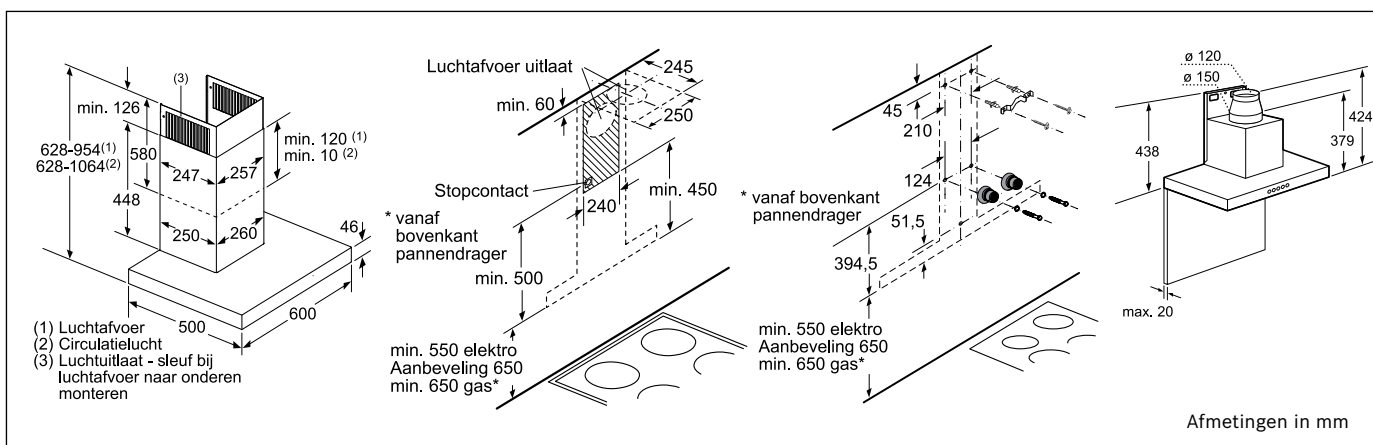


**DWB96IM50 - DWB94BC50**



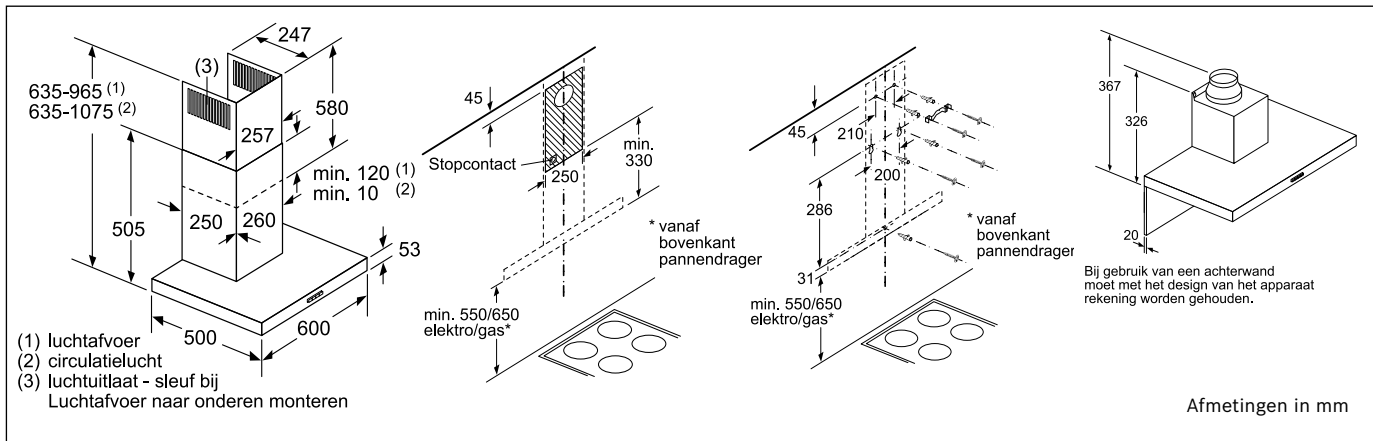
DWP94BC50

Afmetingen in mm



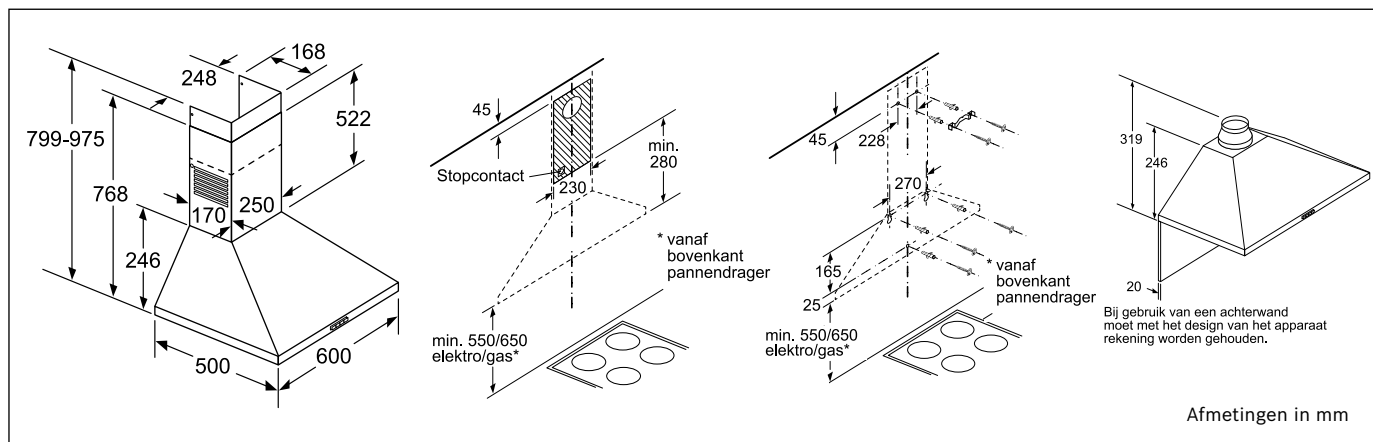
DWB67CM50

Afmetingen in mm



DWB66IM50

Afmetingen in mm

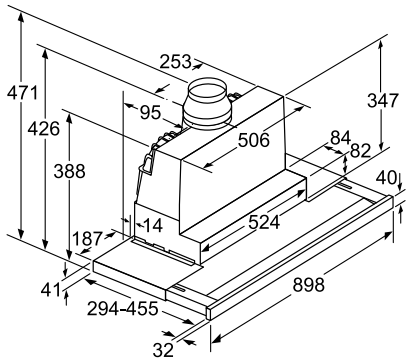


DWP64BC50

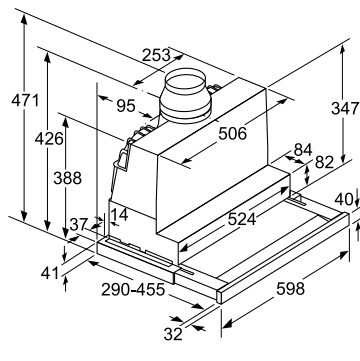
Afmetingen in mm



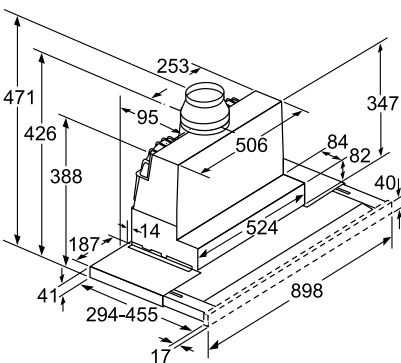
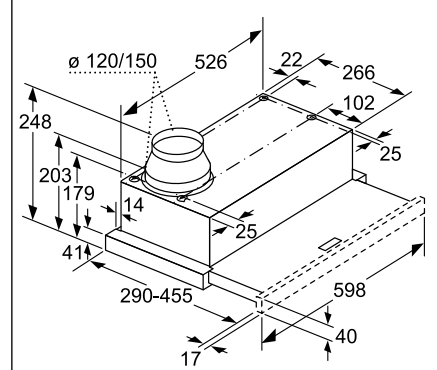
Technische schema's van de dampkappen



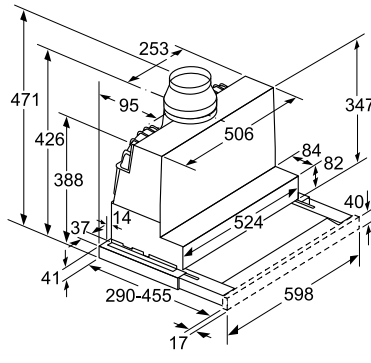
DFS097K50



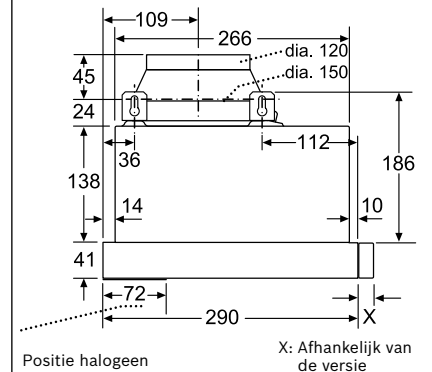
DFS067K50



DFR097T50 - DFR097E50 - DFS097A50



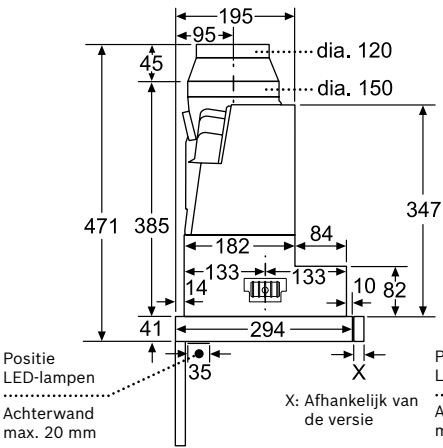
DFR067T50 - DFS067A50



Positie halogeen

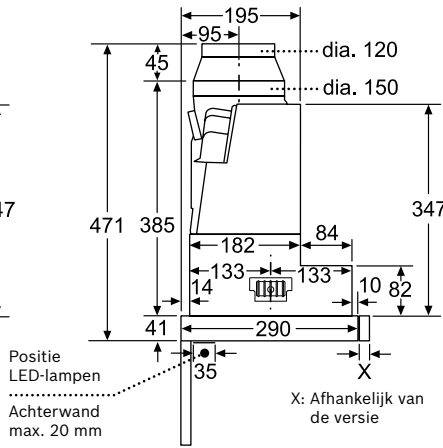
X: Afhangelijk van de versie

Niet mogelijk om een achterwand paneel installeren vlak met de wand



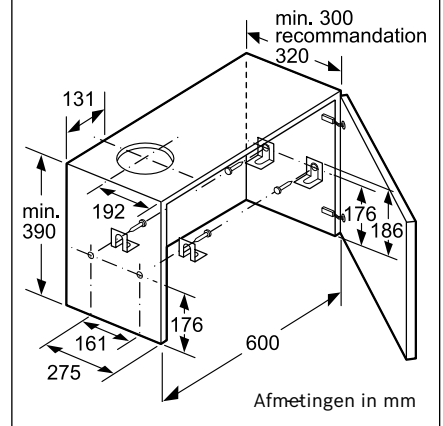
Positie LED-lampen  
Achterwand max. 20 mm

X: Afhangelijk van de versie



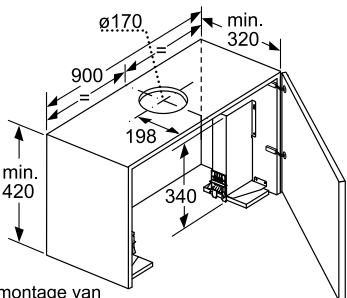
Positie LED-lampen  
Achterwand max. 20 mm

X: Afhangelijk van de versie



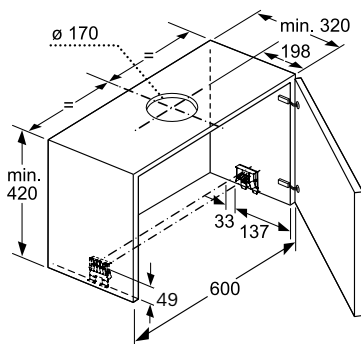
DFL064W50

Afmetingen in mm



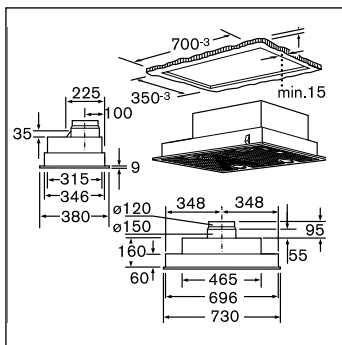
Bij montage van de 90 cm vlakke afzuigkap in een 90 cm brede bovenkast is een montageset noodzakelijk. De beide montagehoeken worden rechts en links in het meubel geschroefd. Montage volgens slabloon.

Afmeting in mm

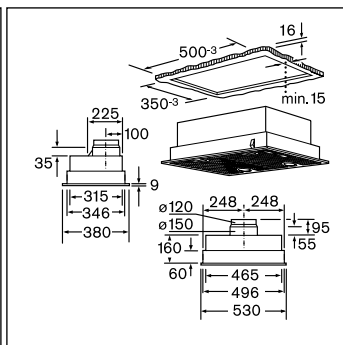


Afmetingen in mm

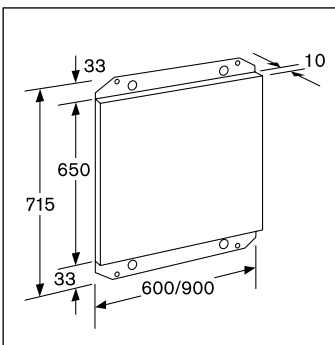




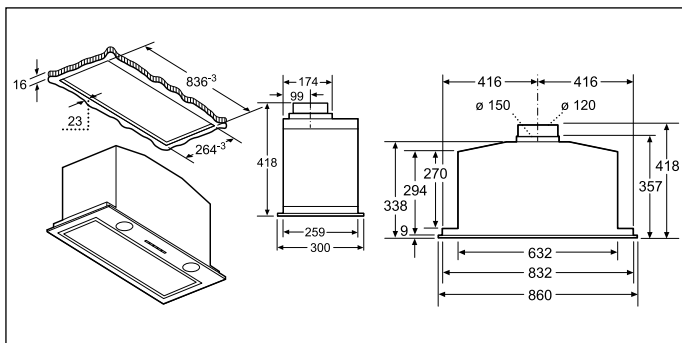
DHL755BL



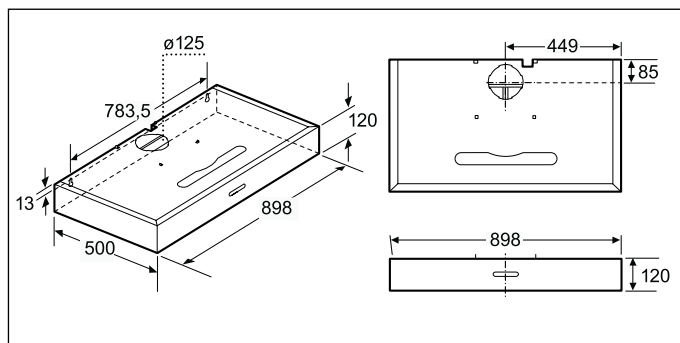
DHL555BL



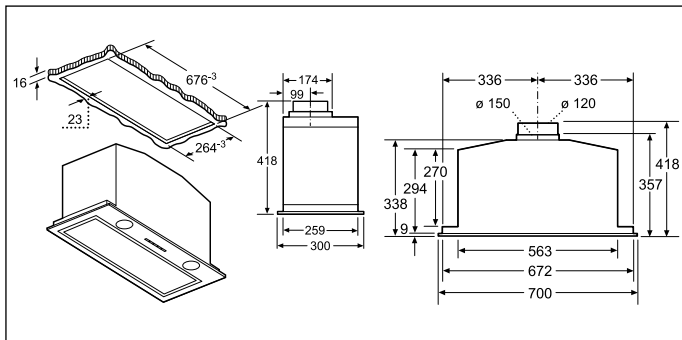
DHZ 9550



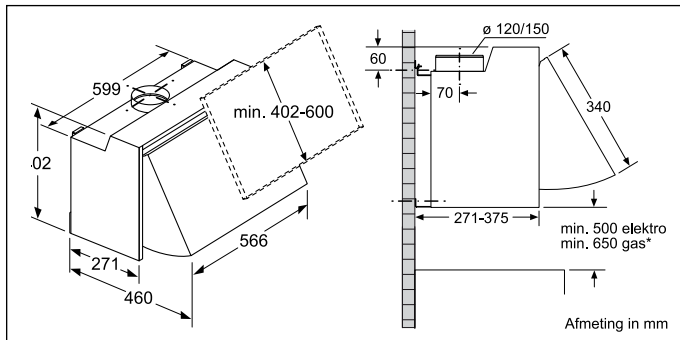
DHL885C



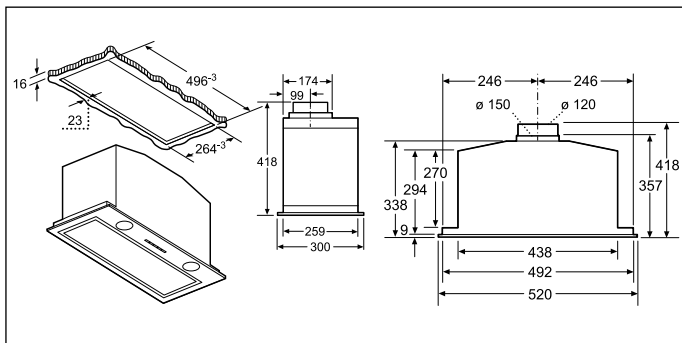
DHU965EL



DHL785C

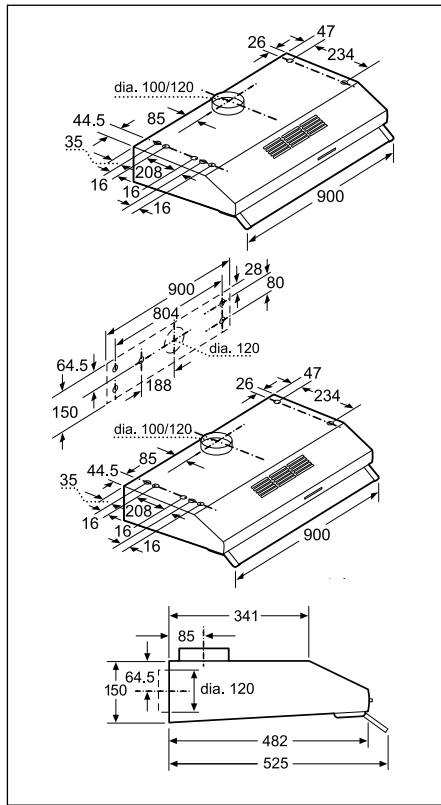


DEM66AC00

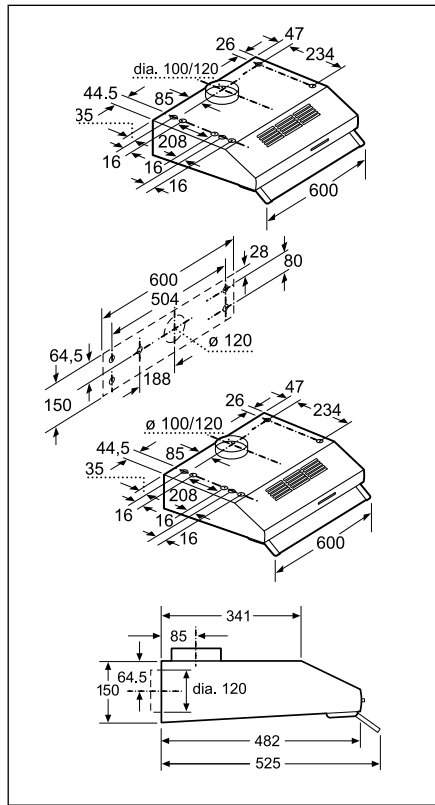


DHL575C

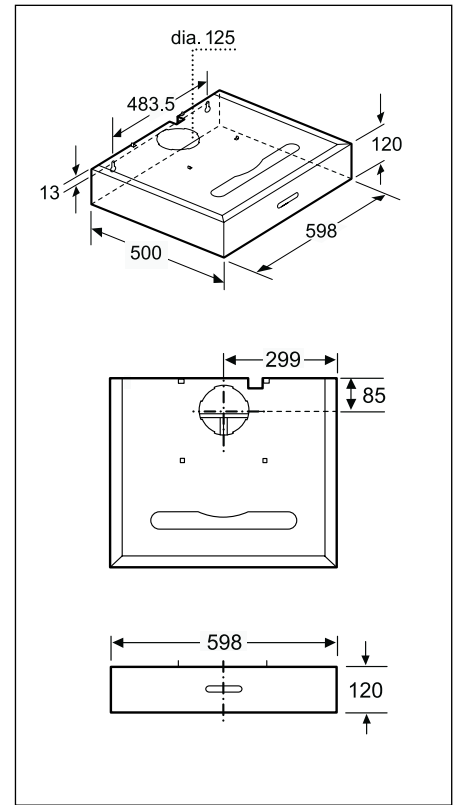
Technische schema's van de dampkappen



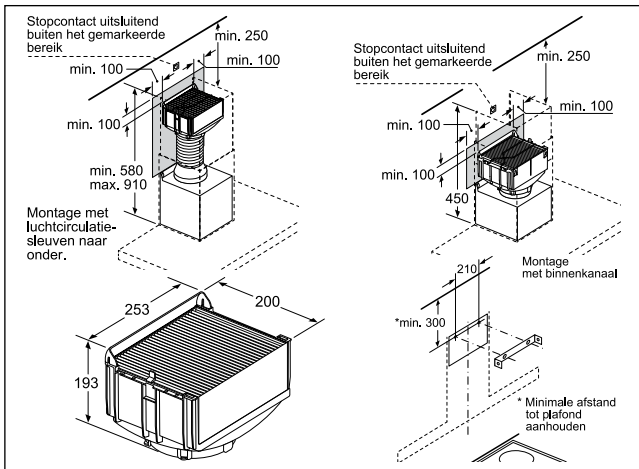
**DUL93CC.0**



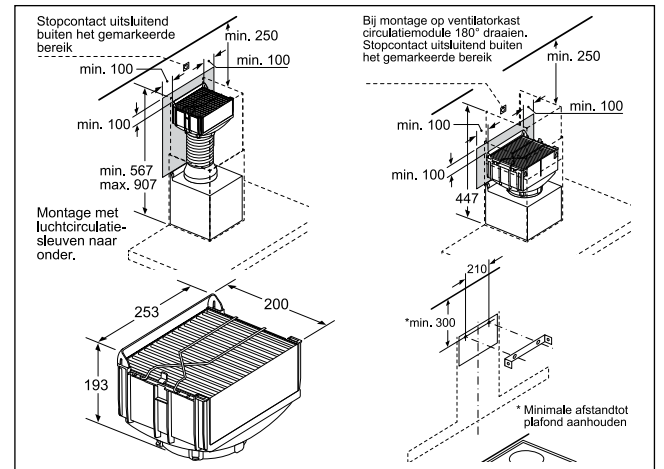
**DUL63CC.0**



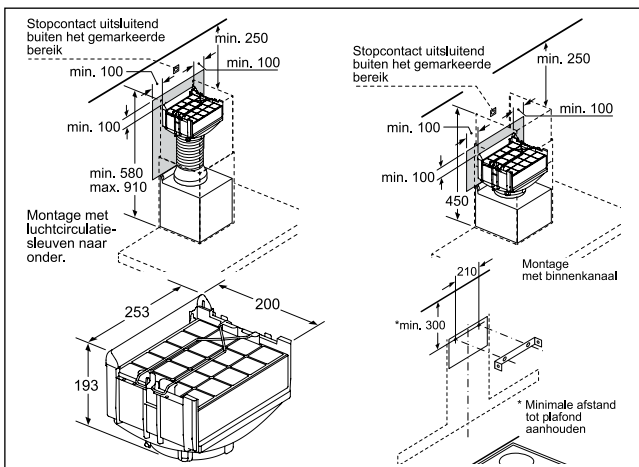
**DHU 665 EL**



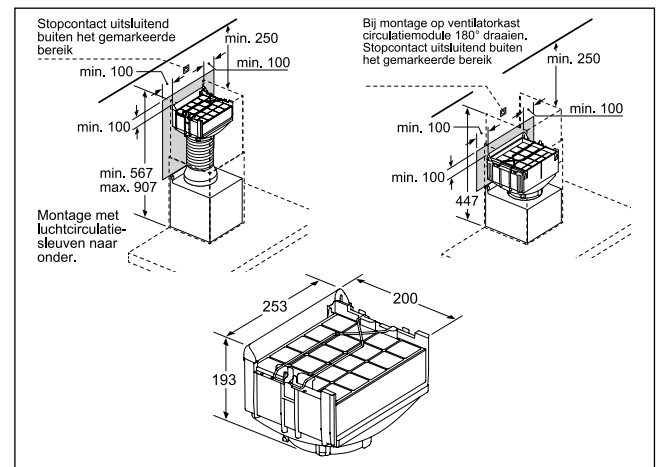
**DWZ1DX16**



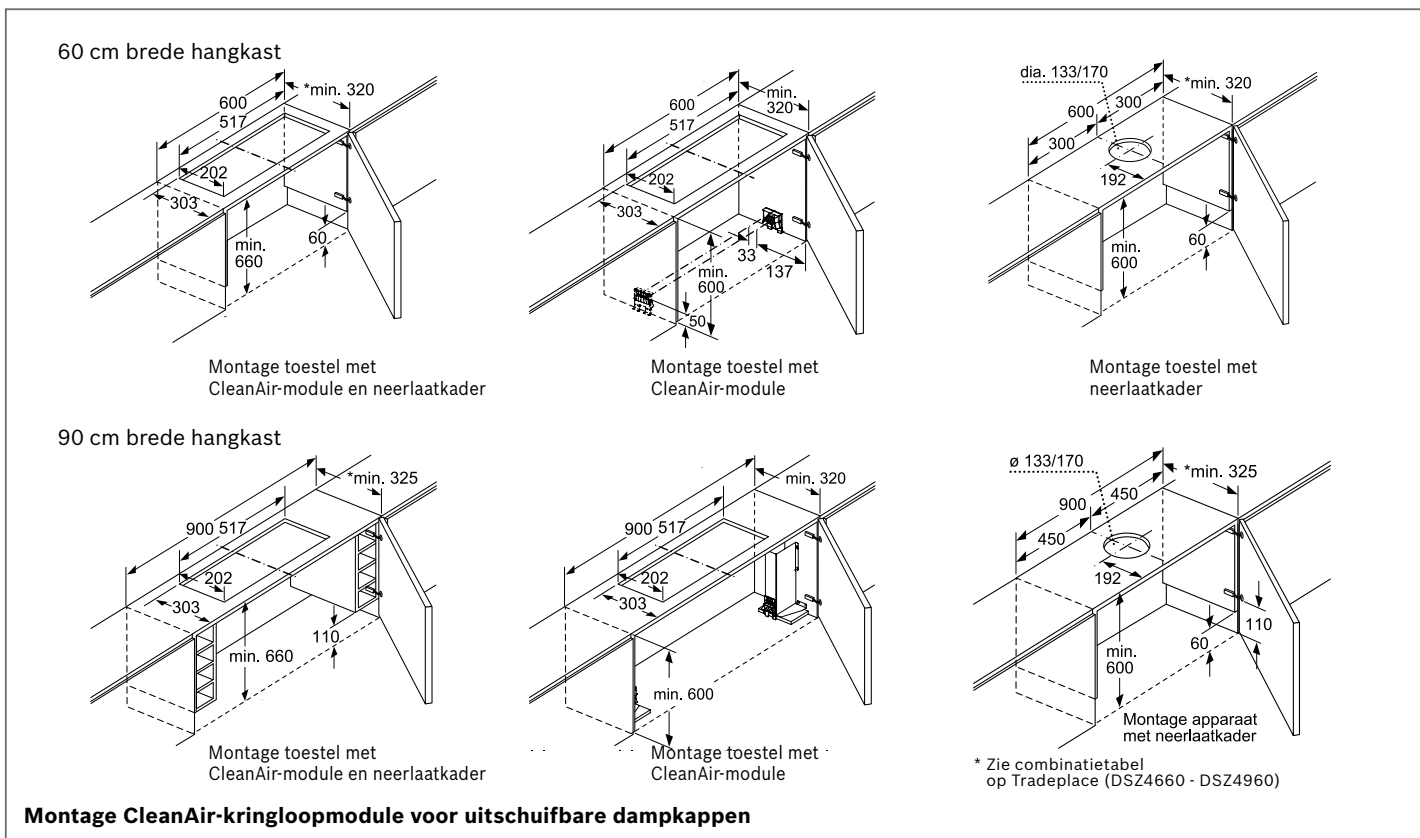
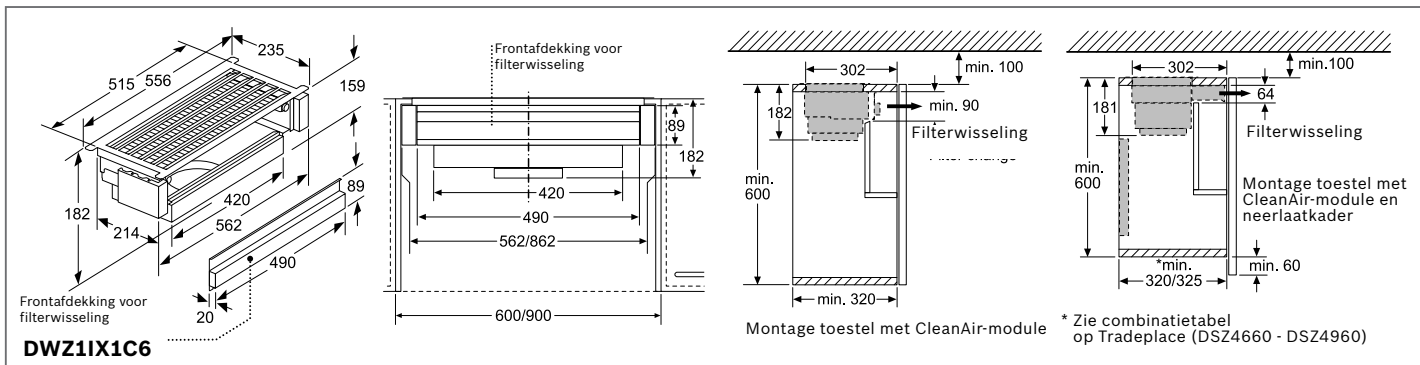
**DWZ1CX16**



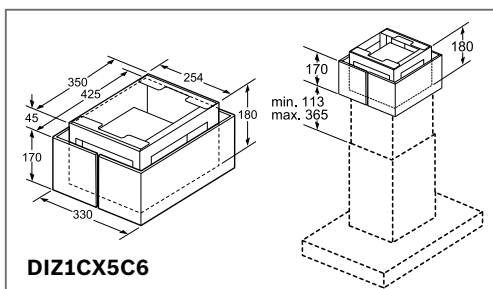
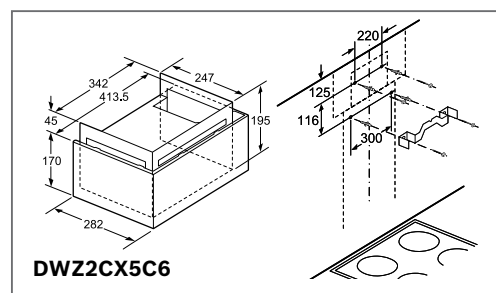
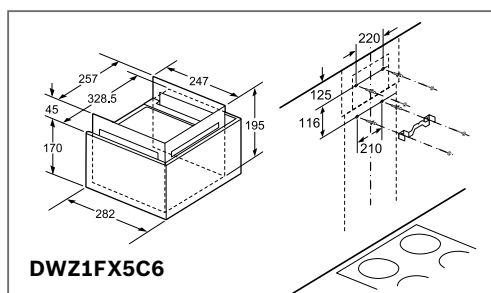
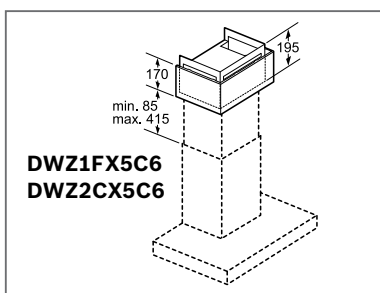
**DWZ0XX0J0**



**DWZ0XX0J5**



**Montage CleanAir-kringloopmodule voor uitschuifbare dampkappen**



## Installatiekanalen voor dampkappen

De lijst met accessoires hieronder is verkrijgbaar via onze afdeling Verkoop onderdelen op **02/4757130** of via het e-mailadres **bru-spareparts@bshg.com**.

Een goede keuze en installatie van het bebuizingssysteem heeft niet alleen een positieve invloed op efficiëntie van de dampkap, maar ook op het geproduceerde geluid.

<b>00571655</b> Aluflex-buis Gegolfd aluminium Ø125 x 600-3000 mm	<b>€ 55,00*</b>		<b>00574092</b> Bocht 90° Kunststof Ø150 mm	<b>€ 29,00*</b>	
<b>00571656</b> Aluflex-buis Gegolfd aluminium Ø150 x 600-3000 mm	<b>€ 60,00*</b>		<b>00571649</b> Bocht 90° Verticaal - Kunststof 227 x 94 mm (DN 150)	<b>€ 29,00*</b>	
<b>00574097</b> Aluflex-buis Gegolfd aluminium Ø200 x 600-3000 mm	<b>€ 75,00*</b>		<b>00571650</b> Bocht 90° Horizontaal - Kunststof 227 x 94 mm (DN 150)	<b>€ 30,00*</b>	
<b>00574091</b> Rond kanaal Zachte kunststof Ø150 x 1000 mm	<b>€ 35,00*</b>		<b>00571651</b> Bocht 15° Horizontaal - Kunststof 227 x 94 mm (DN 150)	<b>€ 12,00*</b>	
<b>00571648</b> Vlakkanaal Zacht kunststof 222 x 89 x 1000 mm (DN 150)	<b>€ 35,00*</b>		<b>00571654</b> Overgangstuk vlak naar rond 90° Kunststof Ø150 mm	<b>€ 30,00*</b>	
<b>00574095</b> Overgang Kunststof Ø150 - Ø125 mm	<b>€ 10,00*</b>		<b>00264765</b> Terugslagklep Om ter hoogte van de luchtafvoeropening van de dampkap te plaatsen Ø150 mm	<b>€ 50,00*</b>	
<b>00489233</b> Overgang Kunststof Ø200 - Ø150 mm	<b>€ 11,00*</b>		<b>00571661</b> Muuraansluiting - gevelklep Roestvrij staal (directe verbinding met vlakkanaal 150)	<b>€ 160,00*</b>	
<b>00574096</b> Verbindingsstuk Kunststof Ø150 mm	<b>€ 10,00*</b>		<b>00571660</b> Muurdoorvoer met telescopische muurkast Wit kunststof / roestvrijstaal Ø150 mm Minimumdruk van 150 Pa noodzakelijk.	<b>€ 290,00*</b>	
<b>00571653</b> Overgangstuk vlak naar rond Kunststof Van Ø150 mm tot (227 x 94 mm / DN 150)	<b>€ 25,00*</b>		<b>00341278</b> Alu folietape 25m	<b>€ 20,00*</b>	
<b>00571652</b> Verbindingsstuk vlak Kunststof 227 x 94 mm (DN 150)	<b>€ 12,00*</b>		<b>00571829</b> Folietape Voor kunststof 10m	<b>€ 13,00*</b>	

# Ventilatiekanalen in inox

Ventilatiekanaal – Inox: verlengstuk van het telescopisch gedeelte voor een wand- of een eilanddampkap (de totale hoogte hangt af van het dampkaptyp). Geschikt voor luchtafvoer of kringloopwerking.

## DECORATIEVE WANDDAMPKAPPEN:

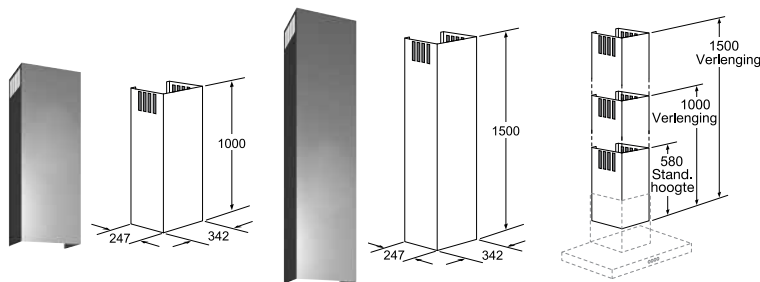
### DWB98PR50 - DWB98JQ50 - DWB97JP50 - DWB97LM50 DWB97CM50

**DHZ 1223 € 129,99\***

**Ventilatiekanaal voor wanddampkap - 100 cm.**  
De totale hoogte van de dampkap kan max. met 42 cm verlengd worden. Voor een max. hoogte van het schouwgedeelte van 100 tot 144,5 cm.

**DHZ 1233 € 179,99\***

**Ventilatiekanaal voor wanddampkap - 150 cm.**  
De totale hoogte van de dampkap kan met 48 tot 92 cm verlengd worden. Voor een max. hoogte van het schouwgedeelte van 150 tot 194,5 cm.



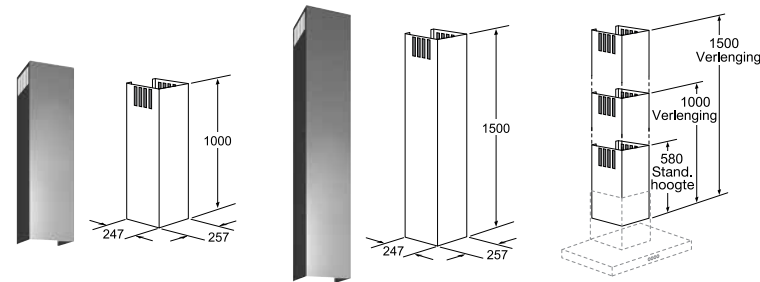
### DWB67CM50 - DWQ96DM50 - DWK.7EM60 - DWB96IM50 DWB94BC50 - DWB66IM50

**DHZ 1225 € 129,99\***

**Ventilatiekanaal voor wanddampkap - 100 cm.**  
De totale hoogte van de dampkap kan max. met 42 cm verlengd worden. Voor een max. hoogte van het schouwgedeelte van 100 tot 144,5 cm.

**DHZ 1235 € 179,99\***

**Ventilatiekanaal voor wanddampkap - 150 cm.**  
De totale hoogte van de dampkap kan met 48 tot 92 cm verlengd worden. Voor een max. hoogte van het schouwgedeelte van 150 tot 194,5 cm.



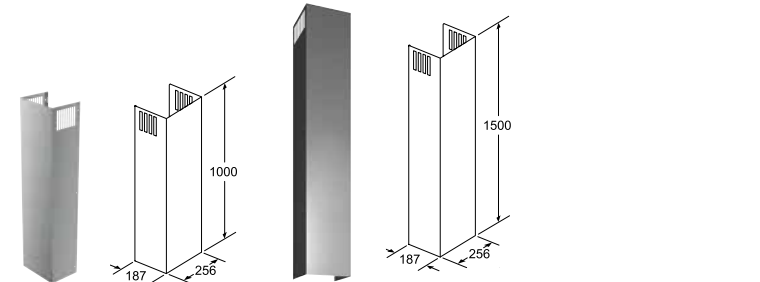
### DWF97RV60 - DWF97RU60 - DWF97KM60 - DWK98PR60 - DWK97JQ60 - DWK97JM60 - DWK87CM.0

**DWZ0AX5K0 € 129,99\***

**Ventilatiekanaal voor wanddampkap - 100 cm**

**DWZ0AX5L0 € 179,99\***

**Ventilatiekanaal voor wanddampkap - 150 cm**



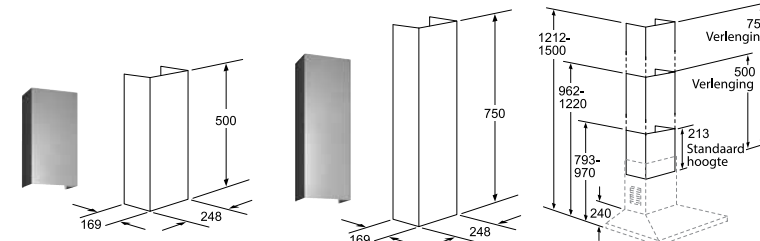
## DWP94BC50 - DWP64BC50

**DHZ 1224 € 99,99\***

**Ventilatiekanaal voor wanddampkap - 50 cm.**  
De totale hoogte van de dampkap kan max. met 28 cm verlengd worden. Voor een max. hoogte van het schouwgedeelte van 96,2 tot 122 cm.

**DHZ 1234 € 119,99\***

**Ventilatiekanaal voor wanddampkap - 75 cm.**  
De totale hoogte van de dampkap kan met 28 tot 53 cm verlengd worden. Voor een max. hoogte van het schouwgedeelte van 121,2 tot 150 cm.



## DECORATIEVE EILANDDAMPKAPPEN:

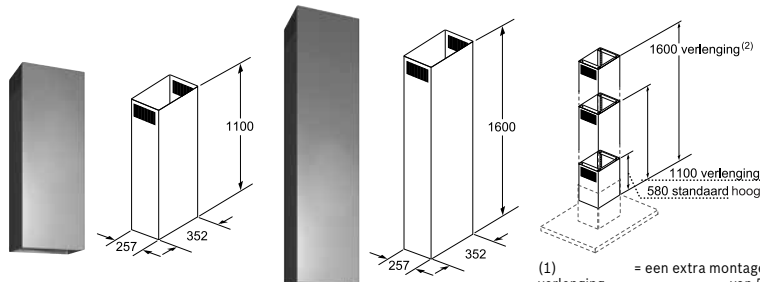
### DIB97IM50 - DIB97JP50 - DIB98JQ50

**DHZ 1246 € 149,99\***

**Ventilatiekanaal voor eilanddampkap - 110 cm.**  
Voor een max. hoogte van het schouwgedeelte van 110 tot 150 cm. Vereist montagesetverlenging 50 cm.

**DHZ 1256 € 199,99\***

**Ventilatiekanaal voor eilanddampkap - 160 cm.**  
Voor een max. hoogte van het schouwgedeelte van 160 tot 200 cm. Vereist montagesetverlenging 100 cm (DHZ1253).



(1) = een extra montageverlenging mm is nodig  
(2) = daarnaast is een montageverlenging van 1000 mm nodig

**DHZ 1253 € 129,99\***

**Verbindingselement voor ventilatiekanaal - 50 cm.**  
De totale hoogte hangt af van het dampkaptyp.

**DHZ 1251 € 79,99\***

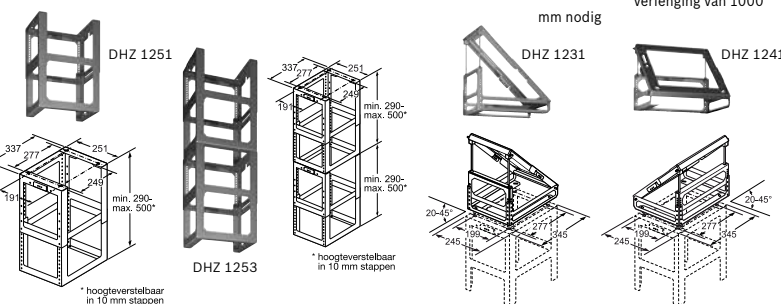
**Verbindingselement voor ventilatiekanaal - 100 cm.**  
De totale hoogte hangt af van het dampkaptyp.

**DHZ 1231 € 99,99\***

**Adapters geschikt voor een helling van 20° tot 45°.**  
Bevestiging links / rechts.

**DHZ 1241 € 99,99\***

**Adapters geschikt voor een helling van 20° tot 45°.**  
Bevestiging voor / achter.



Alle afmetingen zijn in mm –  
\*Vrijblijvend aanbevolen marktprijs op 01/02/2016. BTW inbegrepen.

## Technische productinformatie van de koelkasten

	Integreerbare koelkasten										
	KIF86F30	KIN86VF30	KIS86HD40	KIS86AF30	KIS87AF30	KIV86VF30	KIS77AF30	KID28A21	KID26A30	KIF81PF30	KIL82AD40
Energie-efficiëntieklasse	A++	A++	A+++	A++	A++	A++	A++	A+	A++	A++	A+++
Energieverbruik per jaar <sup>1)</sup> (kWh)	232	222	151	218	225	231	201	256	193	131	146
<b>Toestelkenmerken</b>											
Totale netto-inhoud (l)	223	255	260	265	270	267	230	255	229	284	286
- waarvan NoFrost-zone: koelzone/ diepvrieszone (l/l)	67	188/ 67	-/-	-/-	-/-	-/-	-/-	-/-	-/-	-/-	-
Netto-inhoud koelzone (l)	156	188	186	191	209	191	169	214	188	284	251
- waarvan kelderzone, max./mn. (l)	-	-	-	-	-	-	-	-	-	-	-
- waarvan vershoudzone (l)	55	-	-	-	-	-	-	-	-	83	-
- waarvan ijsblokjesvak (l)	-	-	-	-	-	-	-	-	-	-	-
Netto-inhoud diepvrieszone (l)	67	67	74	74	61	76	61	41	41	-	34
- waarvan sterrenvak (l)	67	67	74	74	61	76	61	41	41	-	34
- waarvan ijsblokjesvak (l)	-	-	-	-	-	-	-	-	-	-	-
Aantal sterren <sup>2)</sup>	*(***)	*(***)	*(***)	*(***)	*(***)	*(***)	*(***)	*(***)	*(***)	-	*(***)
Aantal koude accu's meegeleverd	2	2	nc	2	nc	2	2	-	-	-	-
Invriesvermogen in 24u <sup>3)</sup> (kg)	8	8	10	7	7	3,5	7	2	2	-	4,5
Bewaartijd bij stroomonderbreking (u)	13	13	33	32	26	22	27	17	17	-	22
Home Connect via WLAN	-	-	●	-	-	-	-	-	-	-	-
Geluidsniveau dB (A)re1pW	36	39	38	35	35	38	35	39	39	37	36
Klimaatklasse <sup>4)</sup>	SN-ST	SN-ST	SN-T	SN-ST	SN-T	SN-T	SN-ST	SN-ST	SN-ST	SN-T	SN-T
<b>Type toestel</b>											
Onderbouwbaar/integreerbaar <sup>5)</sup>	-/●	-/●	-/●	-/●	-/●	-/●	-/●	-/●	-/●	-/●	-/●
Vlakscharnier / Glijcharnier	●/-	●/-	●/-	●/-	●/-	●/-	●/-	●/-	-/●	●/-	●/-
Aantal deuren/laden	2	2	2/-	2	2/-	2	2	2/-	2/-	1	1
Deuraanslag <sup>6)</sup>	R/V	R/V	R/V	R/V	R/V	R/V	R/V	R/V	R/V	R/V	R/V
SoftClose Door	-	-	●	●	-	-	-	-	-	-	●
Decorkader standaard/optie	-/-	-/-	-/-	-/-	-/-	-/-	-/-	-/-	-/-	-/-	-/-
<b>Afmetingen</b>											
Hoogte (cm)	177,2	177,2	177,2	177,2	177,2	177,2	157,8	157,8	144,6	177,2	177,2
Breedte (cm)	53,8	53,8	55,6	55,8	55,6	53,8	55,8	54,1	54,1	55,8	55,8
Diepte, vanaf de zijwanden (cm)	54,5	54,2	54,5	54,5	54,5	54,2	54,5	54,5	54,2	54,5	54,5
Breedte met open deur (cm)	60	60	60	60	60	60	60	60	60	60	60
Diepte, met open deur of lade (cm)	114	114	114	114	114	114	114	114	114	114	114
Netto-gewicht (kg)	68	68	66	67	67	64	62	58	48	69	65
<b>Temperatuur regelbaar voor diepvrieszone</b>											
Onafhankelijk van de temperatuur in de koelzone	●	-	●	●	●	-	●	-	-	-	-
Afhankelijk van de temperatuur in de koelzone	-	●	-	-	-	●	-	●	●	-	●
<b>Elektrische aansluiting</b>											
Spanning (V)	220-240	220-240	220-240	220-240	220-240	220-240	220-240	220-240	220-240	220-240	220-240
Aansluitwaarde (W)	90	90	90	90	90	90	90	90	90	90	90
Beantwoordt aan de veiligheidsnormen	●	●	●	●	●	●	●	●	●	●	●
<b>Gebruiksaanwijzing</b>											
Instructies voor opbouw en inbouw	●	●	●	●	●	●	●	●	●	●	●

nb: Niet bekend op moment van druk

Verklaringen:

● Aanwezig of ja

1) Het energieverbruik per jaar werd gemeten volgens de normen DIN EN 153, uitgave 1990. Deze waarden hebben betrekking op 220 V/-50 Hz. Met deze gegevens kunnen de verschillende modellen vergeleken worden. In de praktijk kunnen er verschillen worden vastgesteld.

2) \*\*\*\* vries- en diepvriesvak met -18°C en kouder, minimaal vriesvermogen.

3) De temperatuur stijgt tot -9°C indien vries- en diepvriesvak vol zijn. De bewaartijd is korter indien ze maar gedeeltelijk vol zijn

KIL82AF30	KIR81AD30	KIR81AF30	KIL72AF30	KIF51AF30	KIL52AD40	KIL52AF30	KIR51AD40	KIR51AF30	KIF41AF30	KIL42AD40	KIL42AF30	KIR41AD40	KIR41AF30
A++	A++	A++	A++	A++	A+++	A++	A+++	A++	A++	A+++	A++	A+++	A++
209	116	116	196	124	122	183	72	109	120	114	172	69	105
286	319	319	248	222	228	231	247	247	187	195	195	211	211
				-/-					-/-				
252	319	319	214	222	213	216	247	247	187	180	180	211	211
				-					-				
				59					59				
				-					-				
34			34	-	15	15			-	15	15		
34			34	-	15	15			-	15	15		
				-					-				
*(***)			*(***)	-	*(***)	*(***)			*(***)	*(***)	*(***)		
				-					-				
3			3	-	2,5	2,4			-	2,5	2,4		
22			22	-	13	13			-	13	13		
-	-	-	-	-	-	-	-	-	-	-	-	-	-
36	37	37	36	37	36	36	37	36	37	34	37	34	33
SN-ST	SN-ST	SN-ST	SN-ST	SN-T	SN-ST	SN-ST	SN-T	SN-T	SN-T	SN-ST	SN-ST	SN-T	SN-T
-/●	-/●	-/●	-/●	-/●	-/●	-/●	-/●	-/●	-/●	-/●	-/●	-/●	-/●
●/-	●/-	●/-	●/-	●/-	●/-	●/-	●/-	●/-	●/-	●/-	●/-	●/-	●/-
1	1	1	1	1/-	1	1	1	1	1	1	1	1/0	1
R/V	R/V	R/V	R/V	R/V	R/V	R/V	R/V	R/V	R/V	R/V	R/V	R/V	R/V
-	●	-	-	-	●	-	●	-	-	●	-	●	-
-/-	-/-	-/-	-/-	-/-	-/-	-/-	-/-	-/-	-/●	-/●	-/●	-/●	-/●
177,2	177,2	177,2	157,7	139,7	139,7	139,7	139,7	139,7	122,1	122,1	122,1	122,1	122,1
55,8	55,8	55,8	55,8	55,8	55,8	55,8	55,8	55,8	55,8	55,8	55,8	55,8	55,8
54,5	54,5	54,5	54,5	54,5	54,5	54,5	54,5	54,5	54,5	54,5	54,5	54,5	54,5
60	60	60	60	60	60	60	60	60	60	60	60	60	60
114	114	114	114	114	114	114	114	114	114	114	114	114	114
66	68	65	61	52	55	55	55	55	48	48	49	45	49
-	-	-	-	-	-	-	-	-	-	-	-	-	-
●	-	-	●	-	●	●	-	-	-	●	●	-	-
220-240	220-240	220-240	220-240	220-240	220-240	220-240	220-240	220-240	220-240	220-240	220-240	220-240	220-240
90	90	90	90	90	90	90	90	90	90	90	90	90	90
●	●	●	●	●	●	●	●	●	●	●	●	●	●
●	●	●	●	●	●	●	●	●	●	●	●	●	●

4) **Klimaatklasse N:** omgevingstemperatuur van +16°C tot +32°C.  
**Klimaatklasse SN:** omgevingstemperatuur van +10°C tot +32°C.  
**Klimaatklasse N-ST:** omgevingstemperatuur van +16°C tot +38°C.  
**Klimaatklasse SN-ST:** omgevingstemperatuur van +10°C tot +38°C.

5) Integreerbaar met behulp van een meubeldeur.  
 6) Deurscharnieren: (l) = links, (r) = rechts, (V) = verwisselbaar.

Onder voorbehoud van wijzigingen.







## Technische productinformatie van de diepvriezers

Integreerbare diepvriezers							Integreerbare onderbouw-diepvriezer
	GIN 81AC30	GIN 41AC30	GIN 31AC30	GIV 21A.30	GID 18A20	GIV 11AF30	GUD 15A55
Energie-efficiëntieklasse	A++	A++	A++	A++	A+	A++	A+
Energieverbruik per jaar <sup>1)</sup> (kWh)	243	188	168	157	192	144	184
<b>Toestelkenmerken</b>							
Totale netto-inhoud (l)	211	127	97	97	94	72	98
- waarvan NoFrostzone: koelzone/diepvrieszone (l/l)	-/211	-/127	-/97	- / 97	-/-	- / 72	-/-
Netto-inhoud diepvrieszone (l)	211	127	97	97	94	72	98
- waarvan sterrenvak (l)	211	127	97	97	94	72	98
Aantal sterren <sup>2)</sup>	*(***)	*(***)	*(***)	*(***)	*(***)	*(***)	*(***)
Aantal koude accu's meegeleverd	2	2	2	2	2	2	2
Invriesvermogen in 24u <sup>3)</sup> (kg)	20	20	20	8	11	8	12
Bewaartijd bij stroomonderbreking (u)	22	23	25	22	25	21	23
Geluidsniveau dB (A)re1pW	36	36	37	37	36	37	38
Klimaatklasse <sup>4)</sup>	SN-T	SN-T	SN-T	SN-T	SN-ST	SN-T	SN-ST
<b>Type toestel</b>							
Onderbouwbaar/integreerbaar <sup>5)</sup>	- / ●	- / ●	- / ●	- / ●	● / ●	- / ●	● / ●
Vlakscharnier / Glijkscharnier	● / -	● / -	● / -	● / -	- / ●	● / -	● / -
Aantal deuren/laden	1/-	1/-	1/-	1/-	1/-	1/-	1/-
Deuraanslag <sup>6)</sup>	L/V	L/V	L/V	R/V	R/V	R/V	R/V
SoftClose Door	●	●	●	● (enkel GIV21AD30)	-	-	●
Decorkader standaard/optie	-/-	- / ●	- / ●	- / ●	-/-	- / ●	- / ●
<b>Afmetingen</b>							
Hoogte (cm)	177,20	122,10	102,10	87,40	87,4	71,20	82
Breedte (cm)	55,80	55,80	55,80	55,80	54,1	55,80	59,80
Diepte, vanaf de zijwanden (cm)	54,50	54,50	54,50	54,50	54,2	54,50	54,80
Breedte met open deur (cm)	60	60	60	60	60	60	60
Diepte, met open deur of lade (cm)	114	114	114	114	114	114	115
Netto-gewicht (kg)	66	49	42	37	36	38	35
<b>Elektrische aansluiting</b>							
Spanning (V)	220-240	220-240	220-240	220 - 240	220-240	220 - 240	220-240
Aansluitwaarde (W)	90	90	90	90	90	90	90
Beantwoordt aan de veiligheidsnormen	●	●	●	●	●	●	●
<b>Gebruiksaanwijzing</b>							
Instructies voor opbouw en inbouw	●	●	●	●	●	●	●

## Verklaringen:

● Aanwezig of ja

1) Het energieverbruik per jaar werd gemeten volgens de normen DIN EN 153, uitgave 1990. Deze waarden hebben betrekking op 220 V/-50 Hz. Met deze gegevens kunnen de verschillende modellen vergeleken worden. In de praktijk kunnen er verschillen worden vastgesteld.

2) \*\*\*\* vries- en diepvriesvak met -18°C en kouder, minimaal vriesvermogen.

3) De temperatuur stijgt tot -9°C indien vries- en diepvriesvak vol zijn. De bewaartijd is korter indien ze maar gedeeltelijk vol zijn

4) **Klimaatklasse N:** omgevingstemperatuur van +16°C tot +32°C.

**Klimaatklasse SN:** omgevingstemperatuur van +10°C tot +32°C.

**Klimaatklasse N-ST:** omgevingstemperatuur van +16°C tot +38°C.

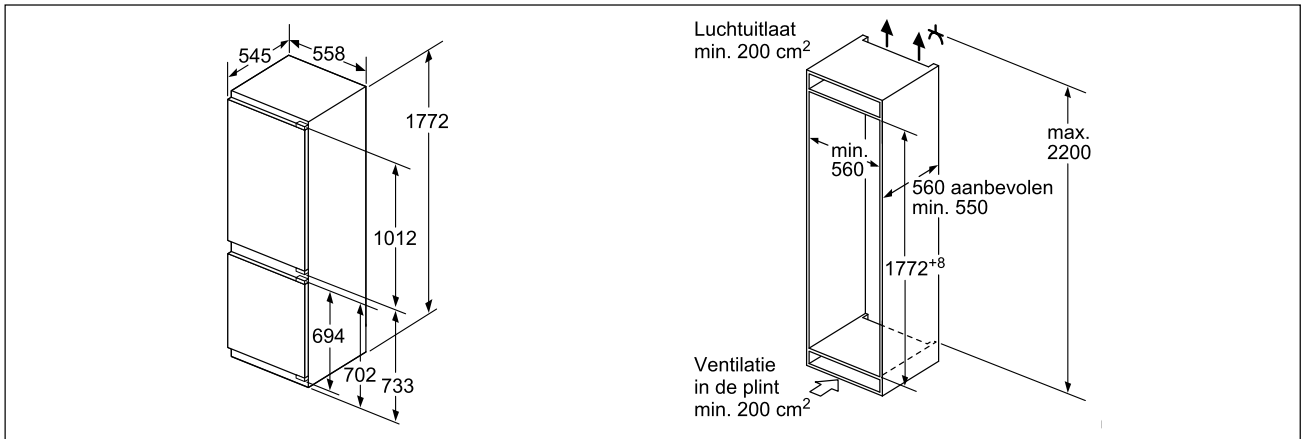
**Klimaatklasse SN-ST:** omgevingstemperatuur van +10°C tot +38°C.

5) Integreerbaar met behulp van een meubelkeur.

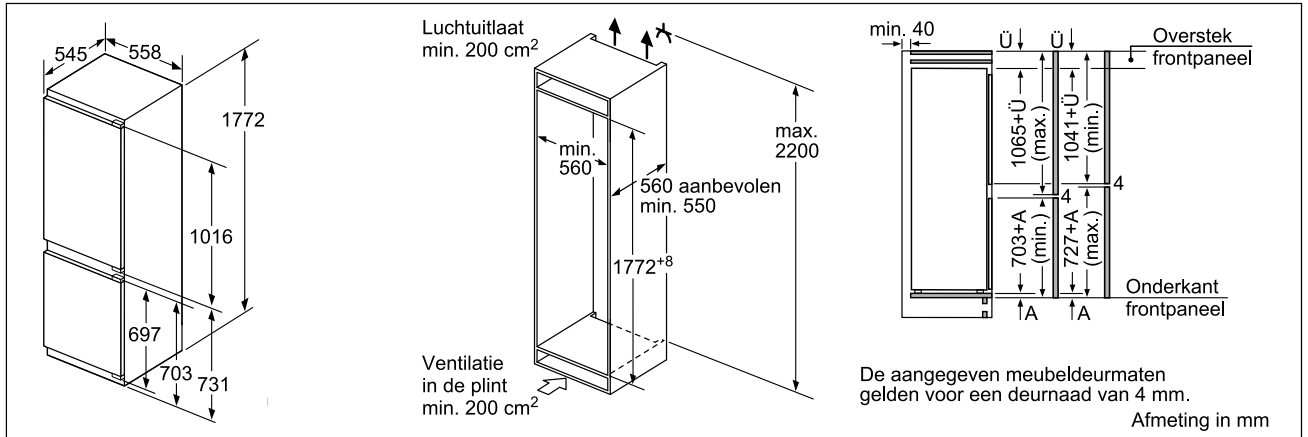
6) Deurscharnieren: (l) = links, (R) = rechts, (V) = verwisselbaar.

Onder voorbehoud van wijzigingen.

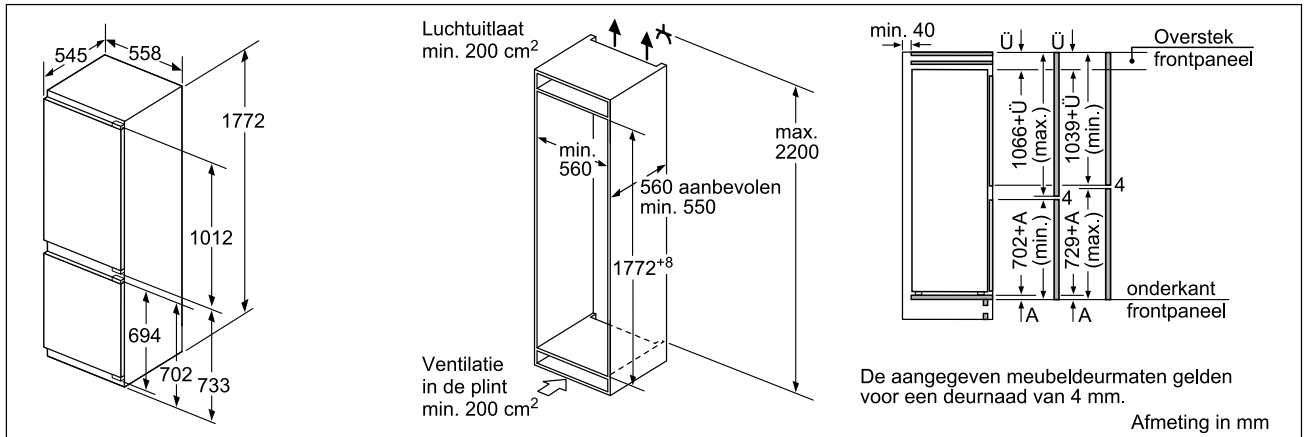
Technische schema's van de integreerbare koelkasten



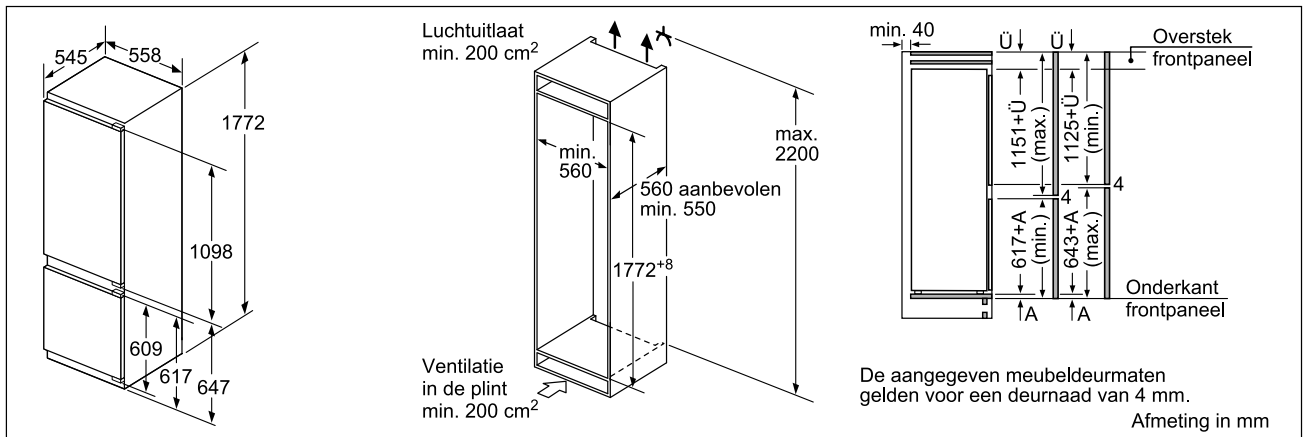
**KIF 86PF30**



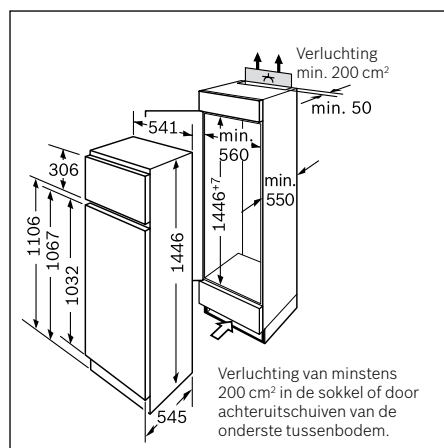
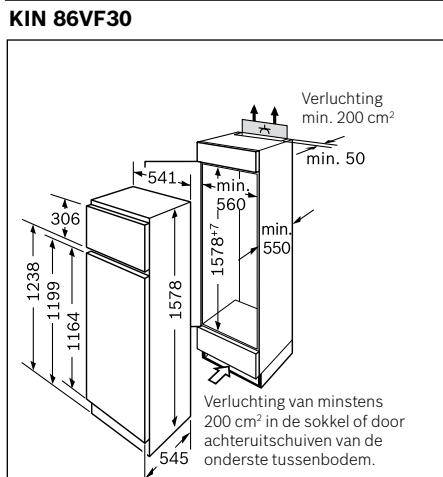
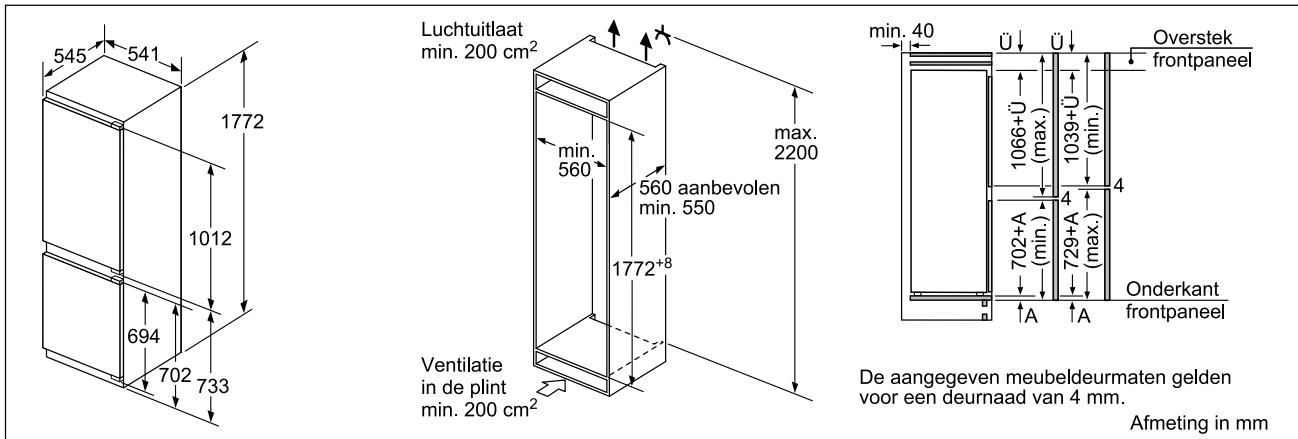
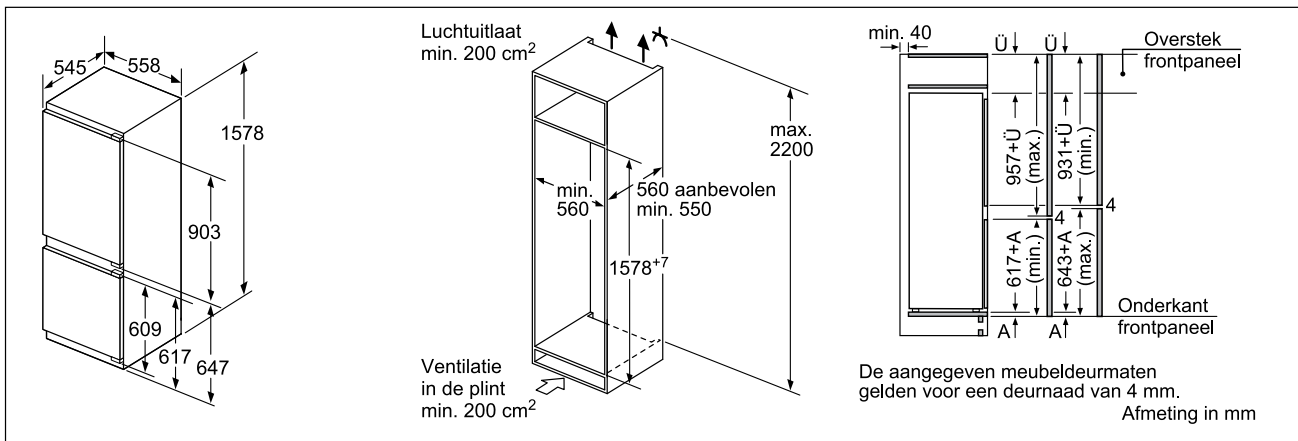
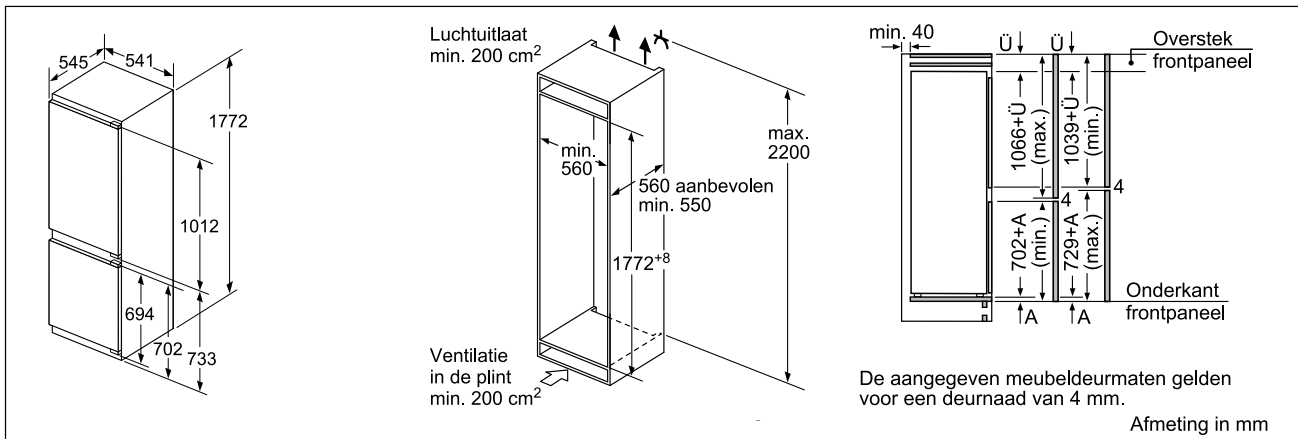
**KIS 86HD40**



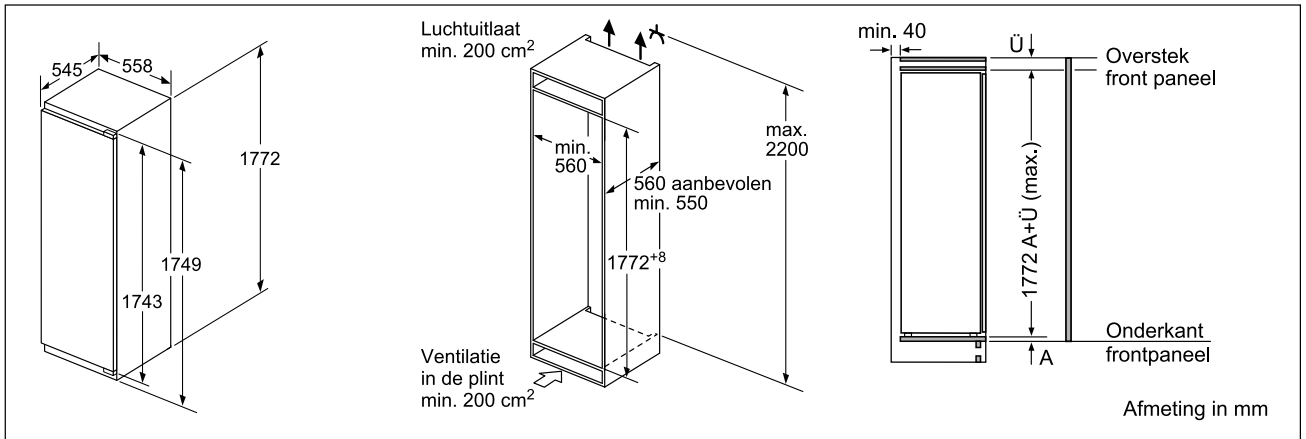
**KIS 86AF30**



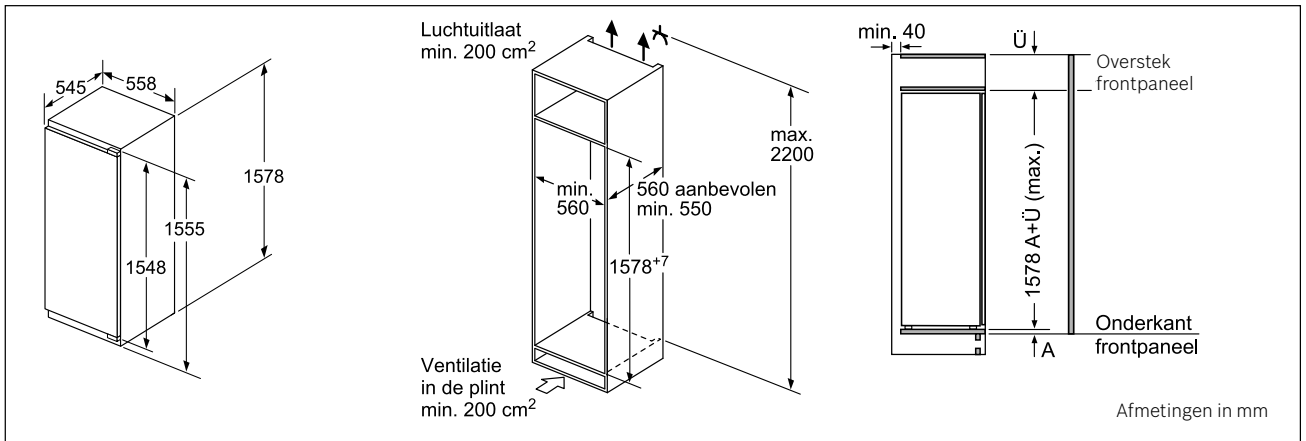
**KIS 87AF30**



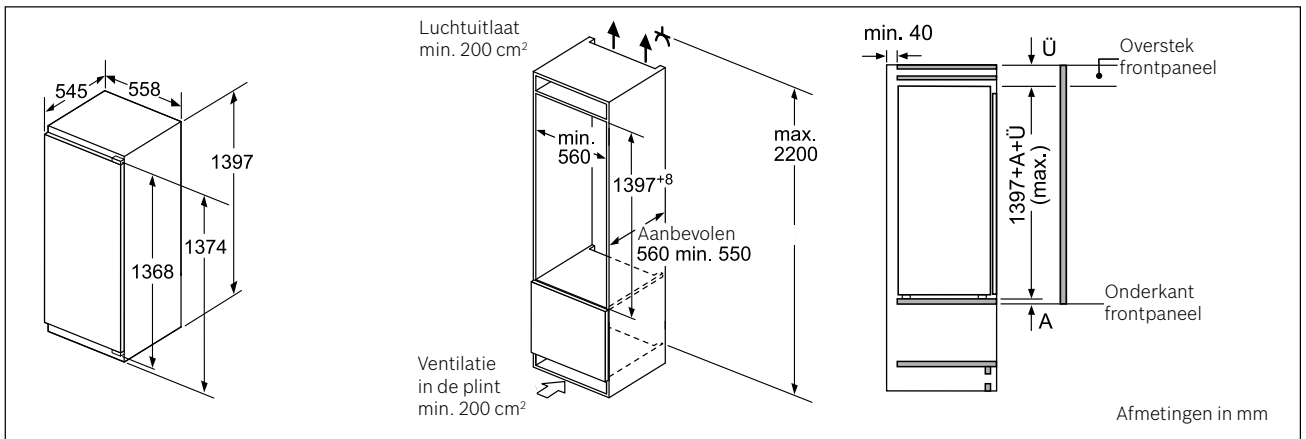
Technische schema's van de integreerbare koelkasten



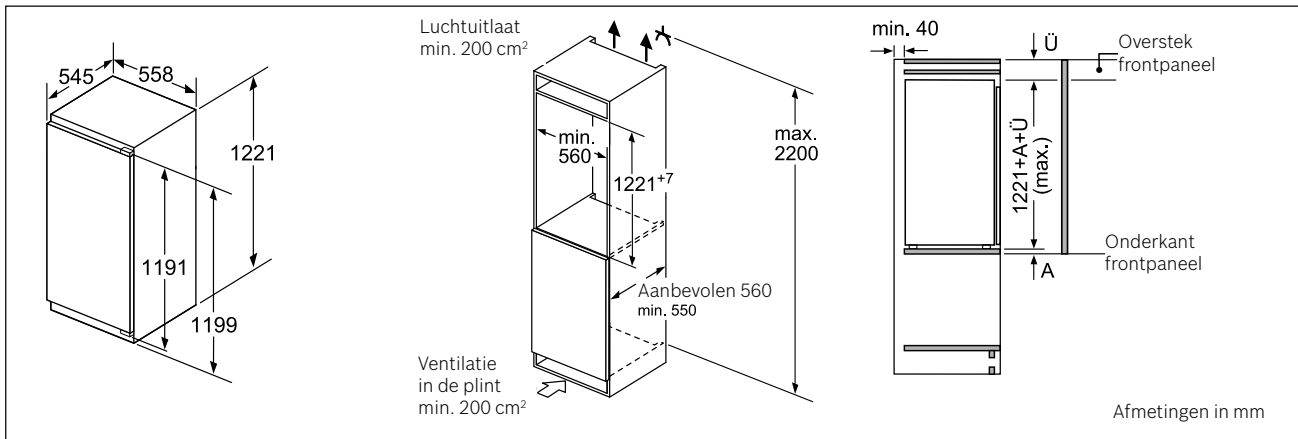
**KIF 81PF30 - KIL 82AD40 - KIL 82AF30 - KIR 81AD30 - KIR 81AF30**



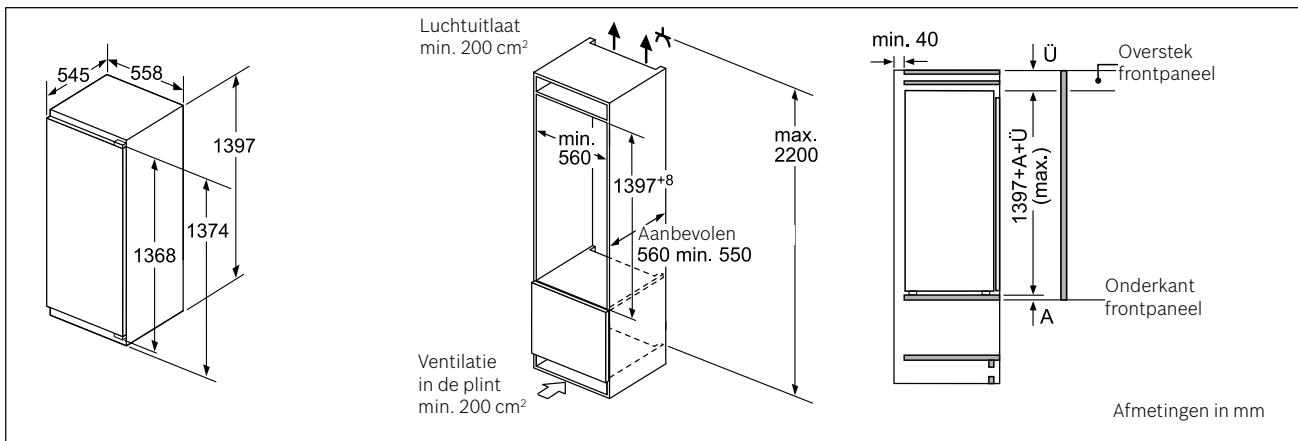
**KIL 72AF30**



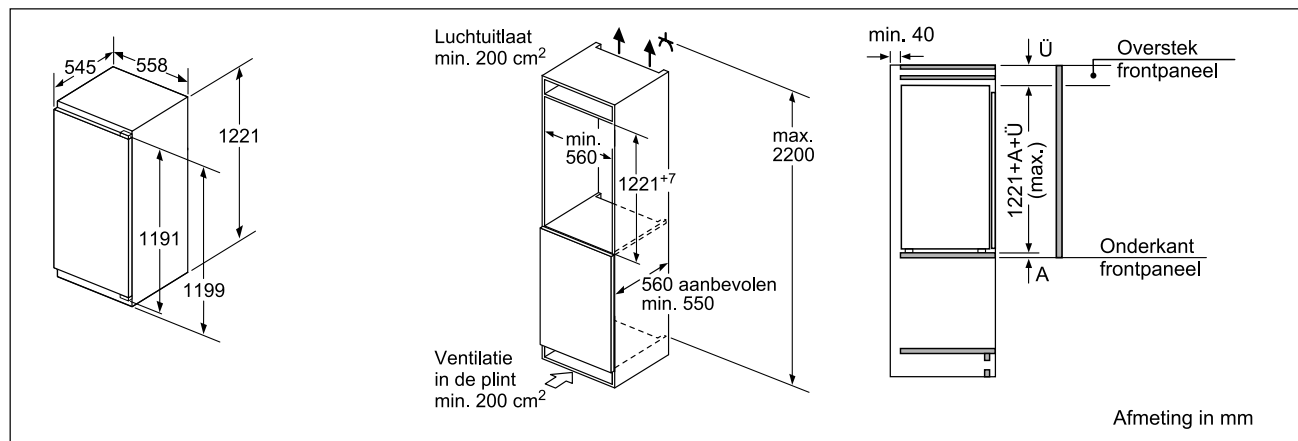
**KIF 51AF30**



**KIF 41AF30**

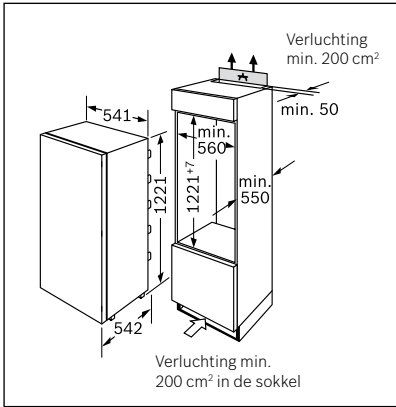


**KIL 52AD40 - KIL 52AF30 - KIR 51AD40 - KIR 51AF30**

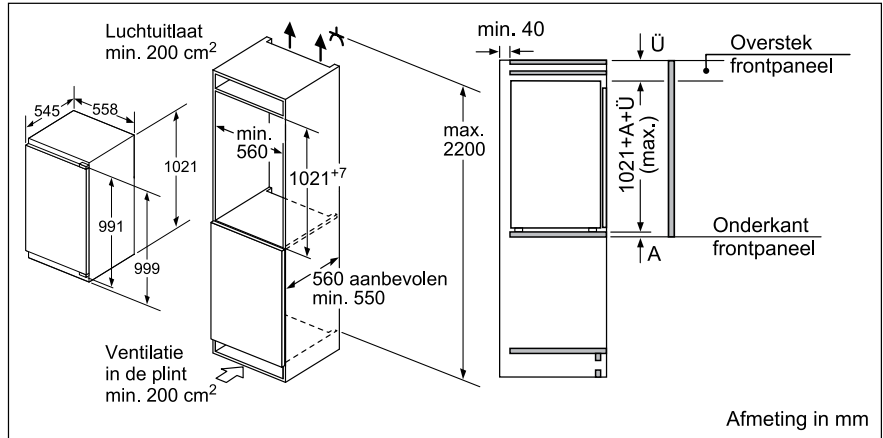


**KIR 41AD40 - KIL 42AD40 - KIL 42AF30 - KIR 41AF30**

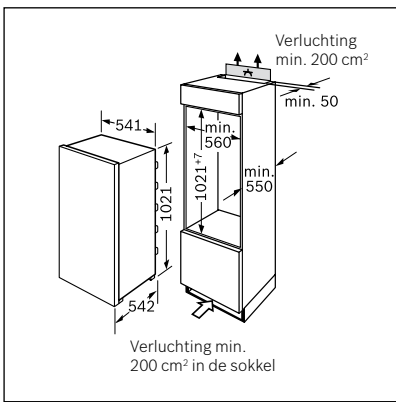
Technische schema's van de integreerbare koelkasten



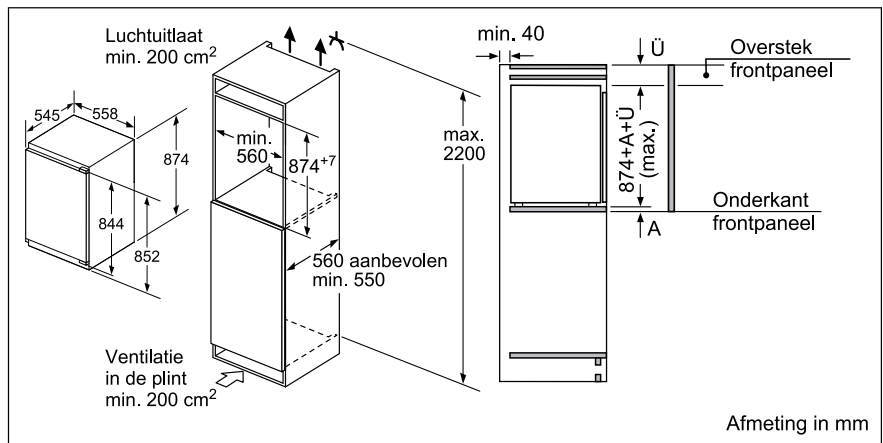
**KIL 24X30 - KIR 24X30**



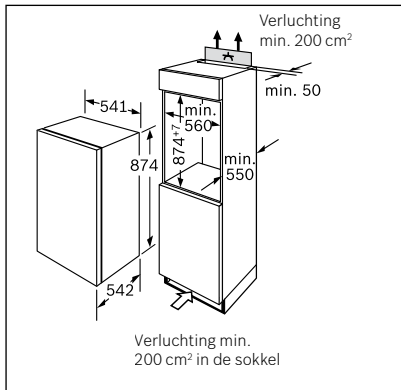
**KIL 32AF30 - KIR31AF30**



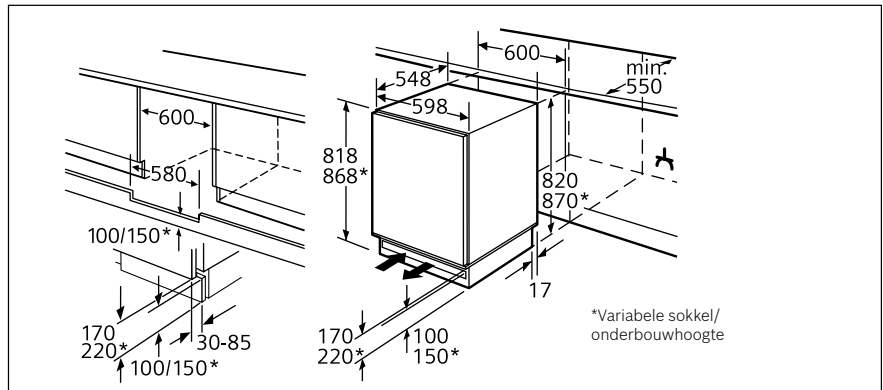
**KIL 20V60 - KIR 20V60**



**KIL 22AF30 - KIR 21AF30**

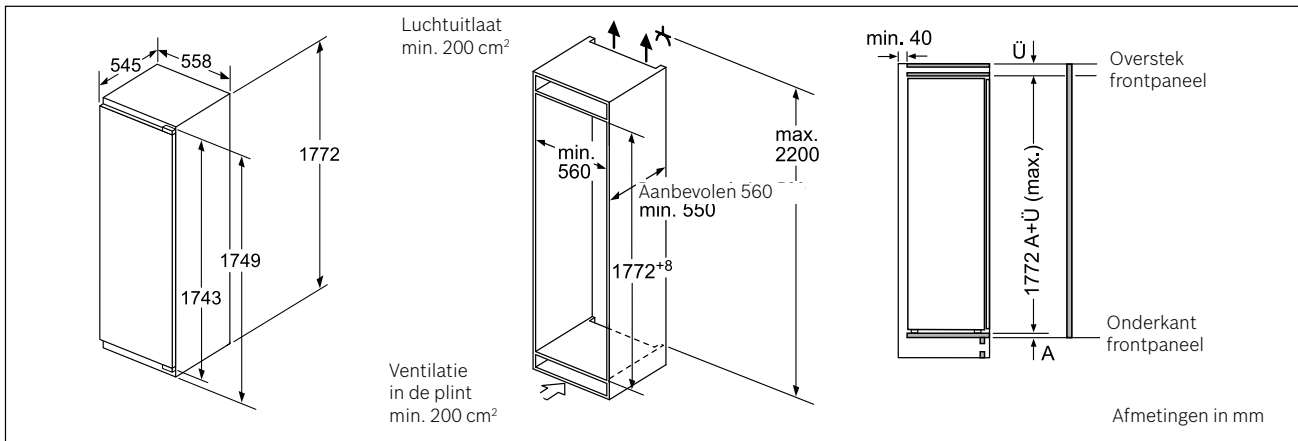


**KIL 18V60 - KIL 18X30**  
**KIR 18V60 - KIR 18X30**

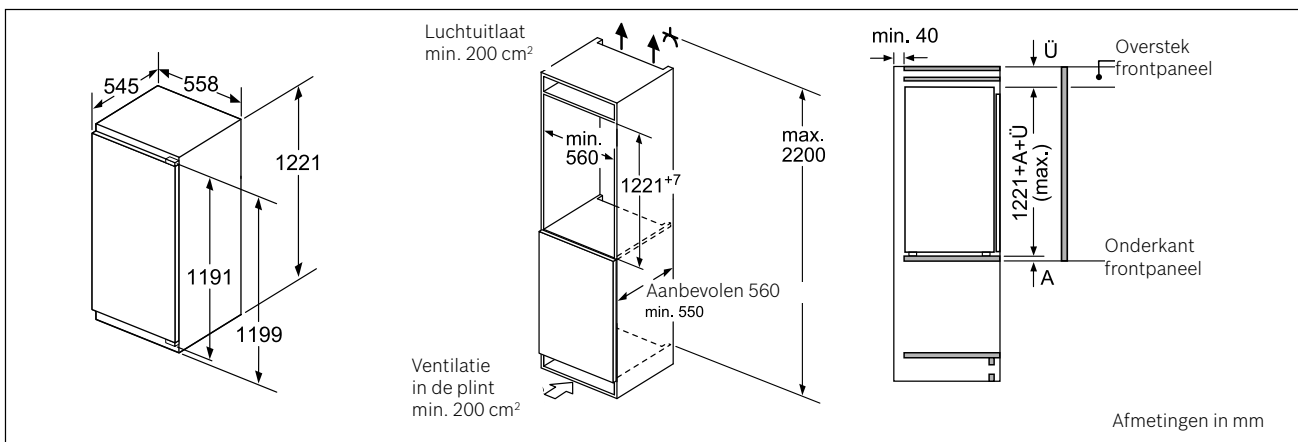


**KUL 15A65 - KUR 15A65**

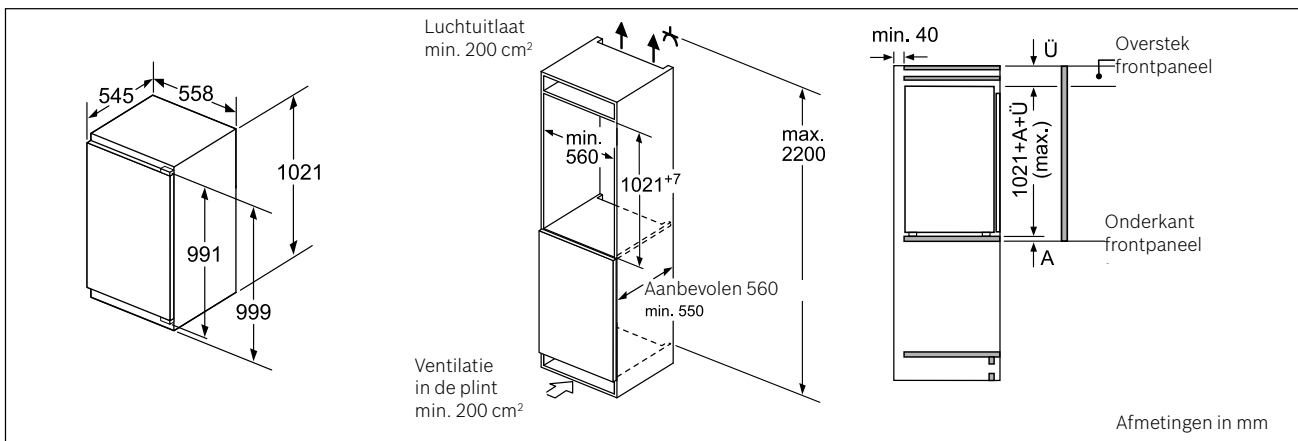
Technische schema's van de integreerbare diepvriezers



**GIN 81AC30**

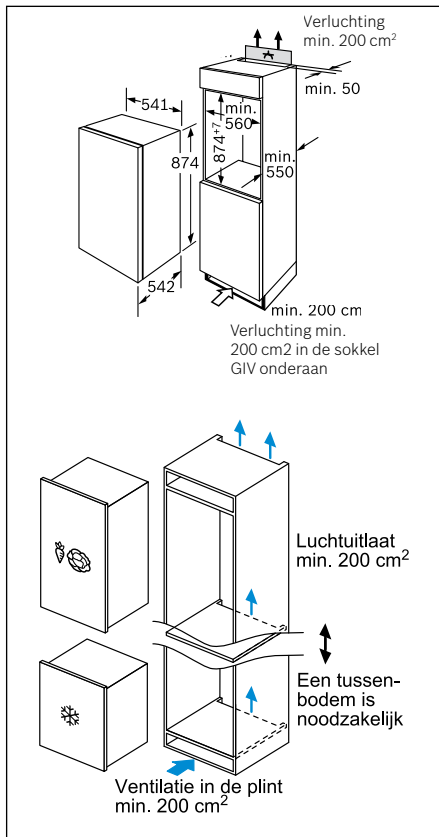


**GIN 41AC30**

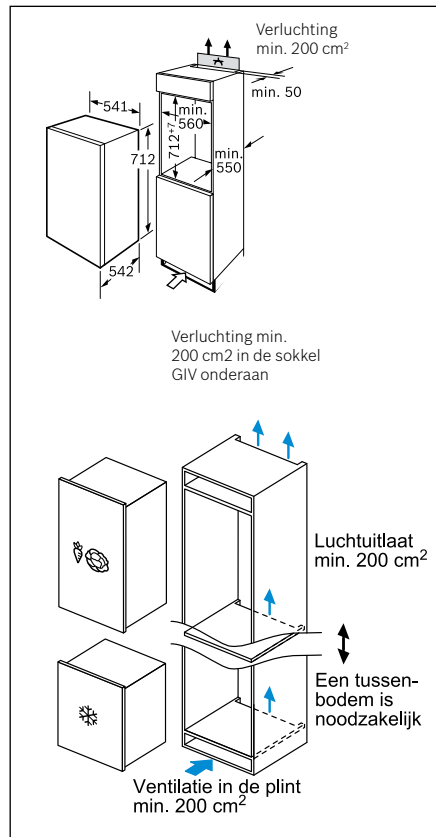


**GIN 31AC30**

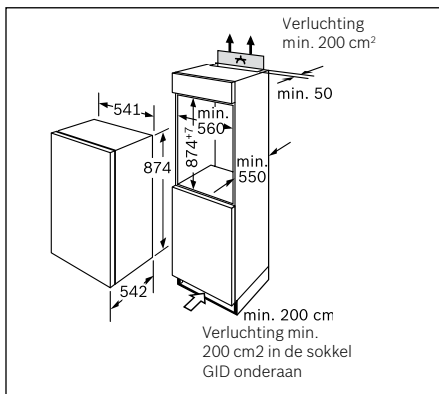
## Technische schema's van de integreerbare diepvriezers



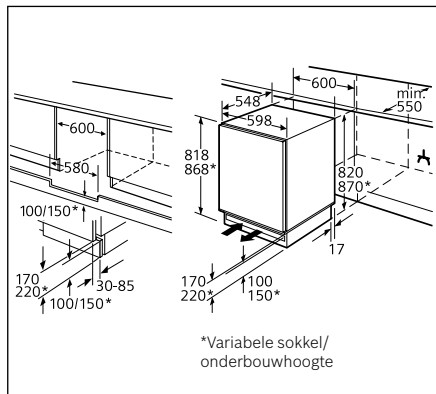
**GIV 21AD30 - GIV 21AF30**



**GIV 11AF30**



**GID 18A20**



**GUD 15A55**





## Technische productinformatie van de vaatwassers

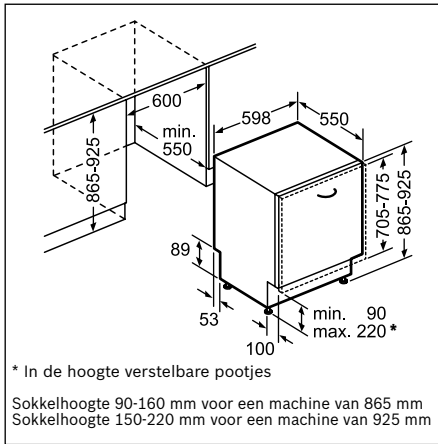
Referentie	SBV88UX36E SMV88UX36E	SMV45IX03E	SBV68MD02E SMV68MD02E	SBE46NX23E SME46NX23E	SBV46NX03E SMV46NX03E
Kleur bedieningspaneel	Noir	Inox	Inox	Inox	Inox
	Volledig integreerbaar	Volledig integreerbaar	Volledig integreerbaar	Volledig integreerbaar	Volledig integreerbaar
Energie-efficiëntieklasse	A+++ -10%	A+++	A++	A++	A++
Wasvermogenklasse	A	A	A	A	A
Droogvermogenklasse	A	A	A	A	A
Aantal programma's	8	5	8	6	6
Aantal verschillende temperaturen	6	6	5	4	4
Referentieprogramma	Eco	Eco	Eco	Eco	Eco
Energieverbruik (kWu)	0,73	0,82	0,93	0,93	0,93
Waterverbruik (l)	7,7	9,5	9,5	9,5	9,5
Totaal jaarlijks energieverbruik (kWu)	211	234	266	266	266
Geluidsniveau dB(A) re 1pW	42 (Nacht 40)	44	42 (Nacht 39)	44	44
Aantal bestekken	13	13	14	14	14
<b>Uitrusting</b>					
Maximale diameter van een bord in de bovenste korf (cm)	23 / 21	27	23 / 21	23 / 21	23 / 21
Maximale diameter van een bord in de onderste korf (cm)	34 / 31	31	34 / 31	34 / 31	34 / 31
Materiaal kuip	Inox	Inox	Inox	Inox	Inox
Bijvulaanduiding voor zout	●	●	●	●	●
Bijvulaanduiding voor spoelmiddel	●	●	●	●	●
<b>Afmetingen</b>					
Diepte (mm)	550	550	550	550	550
Breedte van het toestel (mm)	598	598	598	598	598
Hoogte met de top (mm)	865 / 815	815	865 / 815	865 / 815	865 / 815
Hoogte (mm)	865 / 815	815	865 / 815	865 / 815	865 / 815
In de hoogte verstelbare pootjes	●	●	●	●	●
Toestel in de hoogte verstelbaar (mm)	60	60	60	60	60
Netto-gewicht (kg)	47/46	44	43/42	40 / 38	39/38
<b>Aansluiting</b>					
Aansluitwaarde (W)	2400	2400	2400	2400	2400
Stroomafname	10	10	10	10	10
Spanning (V)	220 - 240	220 - 240	220 - 240	220 - 240	220-240
Frequentie	50; 60	50; 60	50; 60	50; 60	50; 60
Lengte van de aansluitkabel (cm)	175	175	175	175	175
Lengte toevoerslang (cm)	165	165	165	165	165
Afvoerslang (cm)	190	190	190	190	190



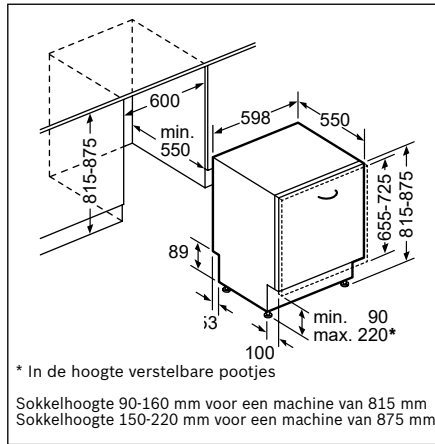


Referentie	45 cm		Modular
	SPI66TS00E	SPI25CS03E	SKE52M75EU
Kleur bedieningspaneel	Inox	Inox	Inox
Vrijstaand - inbouw	Integreerbaar	Integreerbaar	Integreerbaar
Energie-efficiëntieklasse	A++	A+	A+
Wasvermogenklasse	A	A	A
Droogvermogenklasse	A	A	A
Aantal programma's	6	5	5
Aantal verschillende temperaturen	5	5	5
Referentieprogramma	Eco	Eco	Eco
Energieverbruik (kWu)	0,75	0,78	0,61
Waterverbruik (l)	9,5	8,5	8
Totaal jaarlijks energieverbruik (kWu)	211	220	174
Geluidsniveau dB(A) re 1pW	44 (Nacht 41)	46	49
Aantal bestekken	10	9	6
<b>Uitrusting</b>			
Maximale diameter van een bord in de bovenste korf (cm)	21	27	-
Maximale diameter van een bord in de onderste korf (cm)	30	30	-
Materiaal kuip	Inox	Inox	Polynox
Bijvulaanduiding voor zout	●	●	●
Bijvulaanduiding voor spoelmiddel	●	●	●
<b>Afmetingen</b>			
Diepte (mm)	573	573	500
Breedte van het toestel (mm)	448	448	595
Hoogte met de top (mm)	815	815	454
Hoogte (mm)	815	815	454
In de hoogte verstelbare pootjes (mm)	●/60	●/60	-
Netto-gewicht (kg)	33	31	22
<b>Aansluiting</b>			
Aansluitwaarde (W)	2400	2400	2400
Stroomafname	10	10	10
Spanning (V)	220-240	220-240	220-240
Frequentie	60; 50	60; 50	50 - 60
Lengte van de aansluitkabel (cm)	175	175	170
Lengte toevoerslang (cm)	165	165	165
Afvoerslang (cm)	205	205	226

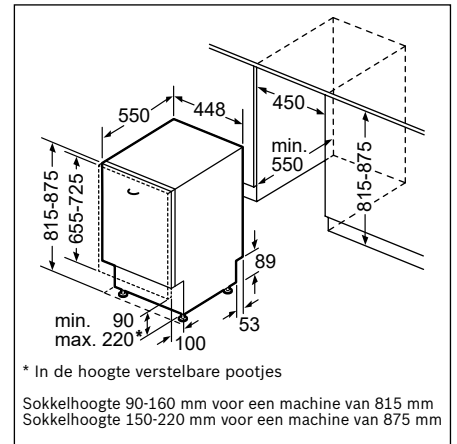
Technische schema's van de vaatwassers



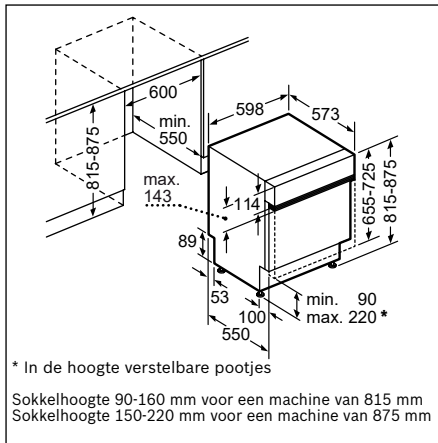
SBV...



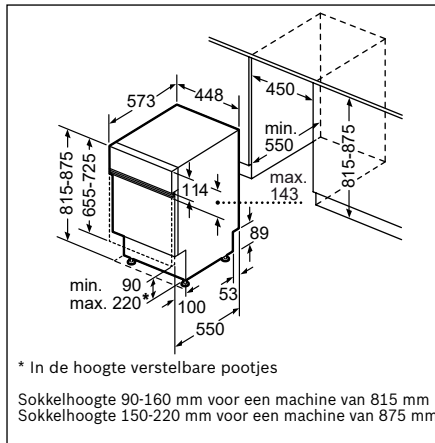
SMV...



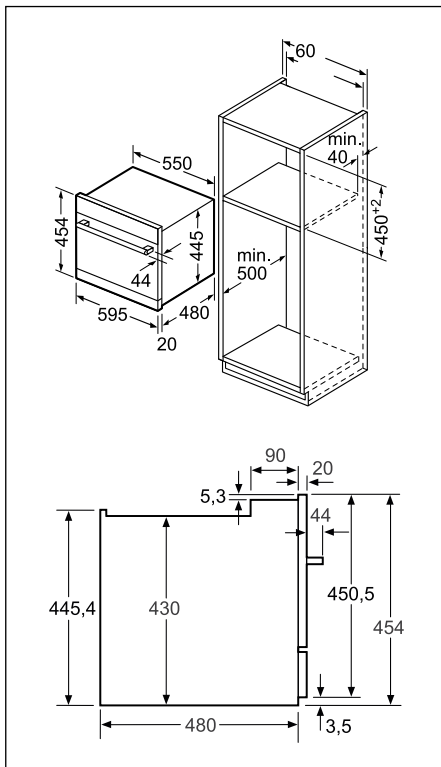
SPV...



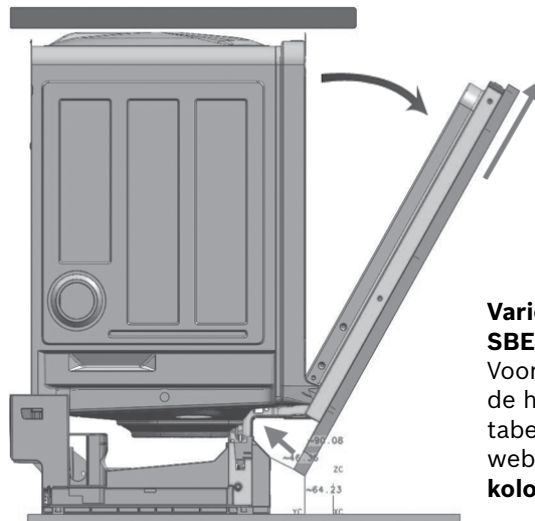
SMI...



SPI...



SKE 52M75 EU



**Vario-scharnieren van de SBE46NX23E, SME46NX23E**

Voor inbouw van uw vaatwasser in de hoogte, gelieve de technische tabellen te raadplegen op onze website: [www.bosch-home.be/nl/kolominbouw](http://www.bosch-home.be/nl/kolominbouw)

## Vaatwassers met vario-scharnier

### De perfecte inbouwoplossing voor de modernste keukentrends.

Moderne inbouwkeukens onderscheiden zich door maatoplossingen, zo klein mogelijke spleten tussen de meubelfronten en hoge werkhoogten. Een keukentrend die tot nu niet gevolgd kon worden met klassieke inbouwvaatwassers. Dankzij het vario-scharnier moeten er voortaan echter geen compromissen meer gesloten worden; het volledig geïntegreerde meubelfront schuift bij het openen van het toestel lichtjes naar boven.

Eindelijk behoren bij de inbouw op hoogte van vaatwassers opvallende spleten tot het verleden. Ook extra lange meubelfronten, vereist voor hoge werkhoogten en lage sokkels, hinderen niet langer bij het openen van de vaatwasser.



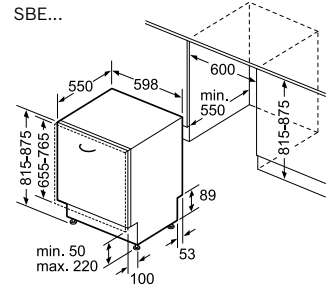
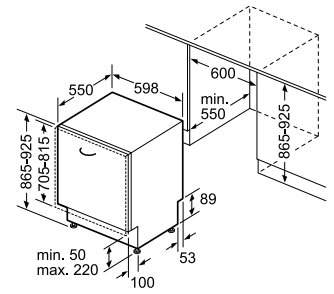
#### Zonder vario-scharnier:

De inbouw op hoogte van uw vaatwasser was tot nu toe enkel mogelijk met grote spleten.



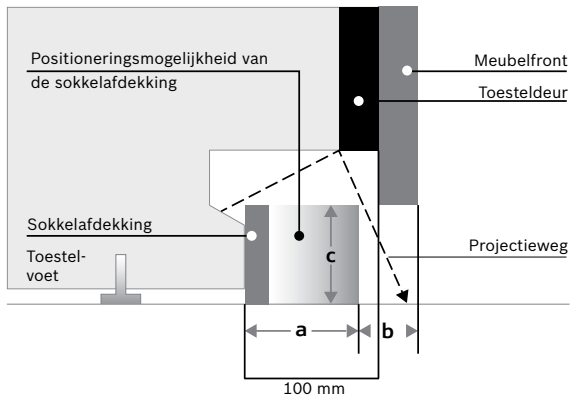
#### Met vario-scharnier:

In de volledige bovenkast kan met uniforme kleine spleten gewerkt worden.



SME...

## Inbouwbeperkingen voor de TimeLightmodule

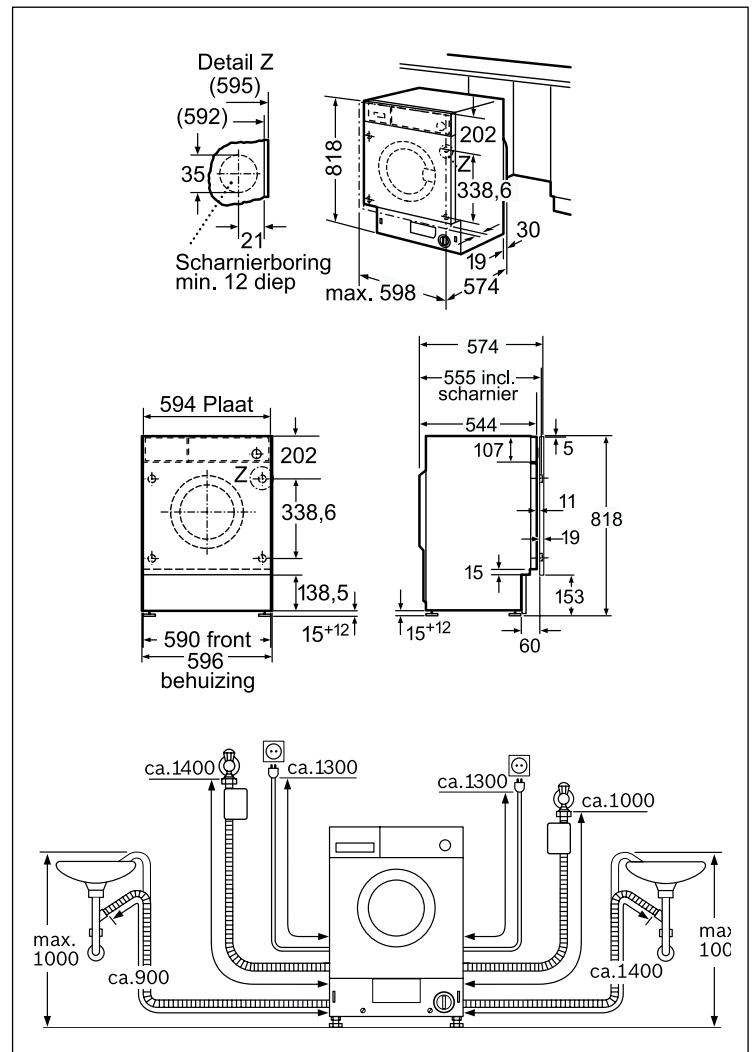


Maximale hoogte van het meubelfront bij standaardscharnier :

- Toestellen van 81,5 cm: 725 mm
- Toestellen van 86,5 cm: 775 mm

De sokkelafdekking (afmeting a) mag maximaal 60 mm uitsteken. Hieruit volgt dat de sokkelafdekking (afmeting b) minstens 40 mm plus de dikte van het meubelfront moet inspringen. Maximale plintheogte (afmeting c) Niet van toepassing bij inbouw in de hoogte!

## Technische schema's van de wasmachine



# De klantenservice van de fabrikant. Service waarop u kunt vertrouwen.

Betrouwbaar, competent en snel. Vóór en ná uw aankoop – een leven lang.

## Wij staan steeds voor u klaar!

### De reparatiedienst:

- 24/24u en 7/7d telefonisch bereikbaar
- 24 maanden waarborg op elke herstelling
- Herstellingen aan huis, ook op zaterdag
- Eigen technische specialisten, beschikbaar over heel België
- Contactname 30 minuten voor de interventie
- Service in One Day – Service binnen 24 uur (enkel in het arrondissement Brussel-Hoofdstad en in de regio Luik)

### Onze online diensten zijn altijd beschikbaar via [www.bosch-home.be/nl/service/online-hulp](http://www.bosch-home.be/nl/service/online-hulp)

- Online gebruiksaanwijzingen
- eShop
- Online een servicebezoek aanvragen
- Verlengde Waarborg

### Diensten op maat

- Onderhoud bij u thuis
- Nieuw - installatieservice



02/475 70 01

[www.bosch-home.be/nl/service](http://www.bosch-home.be/nl/service)



Volg ons op Facebook:  
[facebook.com/bosch.home.belgie](https://facebook.com/bosch.home.belgie)



Geef uw mening :  
[www.bosch-home.be/nl/uw-mening](http://www.bosch-home.be/nl/uw-mening)