



BOSCH

Des technologies pour la vie

Cahier technique.

Appareils encastrables

Edition 2020

www.bosch-home.be



Caractéristiques techniques des fours encastrables

	Fours colonne 60 cm							
Type d'appareil	Four combi micro-ondes avec Added Steam	Four combi micro-ondes	Four combi micro-ondes	Four combi-vapeur	Four combi-vapeur	Four combi-vapeur	Four multi-fonction avec Added Steam	Four multifonctionnel
Référence								
Inox	HNG6764S6		HMG636RS1	HSG656XS1	HSG636ES1		HRG6753S2	HBG676ES6
Noir	HNG6764B6	HMG6764B1				HSG636BB1		HBG676EB6
Dimensions								
Appareil (HxLxP) (mm)	595 x 595 x 548	595 x 595 x 548	595 x 595 x 548	595 x 595 x 548	595 x 595 x 548	595 x 595 x 548	595 x 595 x 548	595 x 595 x 548
Niche d'encastrement (HxLxP) (mm)	585 x 560 x 550	585 x 560 x 550	585 x 560 x 550	585 x 560 x 550	585 x 560 x 550	585 x 560 x 550	585 x 560 x 550	585 x 560 x 550
Profondeur porte ouverte (mm)	1040	1040	1040	1040	1040	1040	1040	1040
Cavité (HxLxP) (mm)	357 x 480 x 392	357 x 480 x 392	357 x 480 x 392	355 x 480 x 415	355 x 480 x 415	355 x 480 x 415	357 x 480 x 415	357 x 480 x 415
Volume intérieur (litres)	67	67	67	71	71	71	71	71
Poids net (kg)	47	47	44	47	47	47	40	38
Caractéristiques - Équipement								
Classe d'efficacité énergétique (EN 60350-1)*	-	-	-	A	A+	A+	A	A+
Gril	Assemblage fixe	Assemblage fixe	Assemblage fixe	Assemblage fixe	Assemblage fixe	Assemblage fixe	Assemblage fixe	Assemblage fixe
Puissance gril (W)	2800	2800	2800	2800	2800	2800	2800	2800
Puissance Air pulsé (W)	2200	2200	2200	2200	2200	2200	2200	2200
Puissance du micro-ondes (W)	900	800	900	-	-	-	-	-
Surface du gril (cm ²)	1070	1070	1070	1330	1330	1330	1330	1330
Air pulsé 3D Plus / Air pulsé 4D	-/●	-/●	-/●	-/●	-/●	-/●	-/●	-/●
Température max. en Chaleur voûte/sole (°C)	300	300	300	250	250	250	300	300
Température max. en Air pulsé (°C)	275	275	275	250	250	250	275	275
Durée de chauffe en Chaleur voûte/sole (min)	6,5	6,5	6,5	7,5	6,5	6,5	7	6,5
Durée de chauffe en Air pulsé (min)	4,0	4,0	4,0	5,0	4,0	4,0	4,5	4,0
Consommation d'énergie en Chaleur voûte/sole (kWh)	NG	NG	NG	0,9	0,87	0,87	0,90	0,87
Consommation d'énergie en Air pulsé (kWh)	NG	NG	NG	0,74	0,69	0,69	0,74	0,69
Type de bandeau de commande	TFT DirectTouch	TFT DirectTouch	TFT DirectTouch	TFT DirectTouch	TFT DirectTouch	TFT DirectTouch	TFT TouchControl	TFT DirectTouch
Nettoyage	Pyrolyse	Pyrolyse	EcoClean: paroi arrière	EcoClean Direct: parois arrière et latérales, plafond	EcoClean Direct: paroi arrière	EcoClean: paroi arrière	Pyrolyse	Pyrolyse
Home Connect	●	-	-	-	-	-	-	●
Consommation d'énergie - pyrolyse min. / max. (kWh)	3,3	3,3	-	-	-	-	3,30 / 4,80	3,30 / 4,80
Consommation d'énergie - pyrolyse max. (kWh)	4,8	4,8	-	-	-	-	4,80	4,80
Rails télescopiques	Rail télescopique sur 1 niveau, Pyrolytique	Rail télescopique sur 1 niveau, Pyrolytique	Rail télescopique sur 1 niveau	Rail télescopique sur 3 niveaux, complètement extractible	-	-	Rail télescopique sur 2 niveaux, complètement extractible	-
Thermomètre de cuisson	●	●	●	●	●	-	-	●
Type d'éclairage	Multilevel LED, déconnectable	LED, déconnectable	LED, déconnectable	Multilevel LED, déconnectable	LED, déconnectable	LED, déconnectable	lampe halogène, déconnectable	lampe halogène, déconnectable
Données techniques								
Puissance de raccordement (W)	3600	3600	3600	3600	3600	3600	3600	3600
Intensité (A)	16	16	16	16	16	16	16	16
Tension (V)	220-240	220-240	220-240	220-240	220-240	220-240	220-240	220-240
Fréquence (Hz)	60; 50	60; 50	60; 50	60; 50	60; 50	60; 50	60; 50	60; 50
Longueur du cordon d'alimentation (cm)	120	120	120	120	120	120	120	120
Type de courant - Fiche avec terre	●	●	●	●	●	●	●	●
Certificats de conformité	CE, VDE	CE, VDE	CE, VDE	CE, VDE	CE, VDE	CE, VDE	CE, VDE	CE, VDE
Accessoires								
Accessoires compris	1 x Grille combi, 1 x Tôle à pâtisserie émaillée, 1 x Lèche-frite universelle	1 x Grille combi, 1 x Tôle à pâtisserie émaillée, 1 x Lèche-frite universelle	1 x Grille combi, 1 x Tôle à pâtisserie émaillée, 1 x Lèche-frite universelle	1 x Grille, 1 x Plat inox perforé, format XL, 1 x Plat inox perforé, format S, 1 x Plat inox non perforé, format S, 1 x Lèche-frite universelle	1 x Grille, 1 x Plat inox perforé, format XL, 1 x Plat inox perforé, format S, 1 x Plat inox non perforé, format S, 1 x Lèche-frite universelle	1 x Grille, 1 x Plat inox perforé, format XL, 1 x Plat inox perforé, format S, 1 x Plat inox non perforé, format S, 1 x Lèche-frite universelle	1 x Grille combi, 1 x Tôle à pâtisserie émaillée, 1 x Lèche-frite universelle	1 x Grille combi, 1 x Tôle à pâtisserie émaillée, 1 x Lèche-frite universelle

* Selon la norme EN50304: 2009.

Caractéristiques techniques des fours compacts 45 cm et des fours micro-ondes

	Fours compacts 45 cm				
Type d'appareil	Four combi-vapeur	Four combi-vapeur	Four vapeur		Four combi micro-ondes
Référence					
Inox		CSG636BS3	CDG634AS0	CMG676BS1	CMG636BS1
Noir	CSG656RB7		CDG634AB0		CMG636BB1
Dimensions					
Appareil (HxLxP) (mm)	455 x 595 x 548	455 x 595 x 548	455 x 595 x 548	455 x 595 x 548	455 x 595 x 548
Niche d'encastrement (HxLxP) (mm)	450 x 560 x 550	450 x 560 x 550	450 x 560 x 550	450-455 x 560-568 x 550	450 x 560 x 550
Profondeur porte ouverte (mm)	920	920	920	920	920
Cavité (HxLxP) (mm)	235 x 480 x 415		265 x 325 x 439	237 x 480 x 392	237 x 480 x 392
Volume intérieur (litres)	47	47	38	45	45
Poids net (kg)	27	33	23	36	28
Caractéristiques - Équipement					
Classe d'efficacité énergétique (EN 60350-1)*	A+	A+	-	-	-
Gril	Assemblage fixe	Assemblage fixe	-	Assemblage fixe	Assemblage fixe
Puissance gril (W)	2800	2800	-	2800	2800
Puissance Air pulsé (W)	1600	1600	-	1600	1600
Puissance du micro-ondes (W)	-	-	-	1000	1000
Surface du gril (cm2)	1330	1330	-	1700	1330
Air pulsé 3D Plus / Air pulsé 4D	-/●	-/●	-	-/●	-/●
Température max. en Chaleur voûte/sole (°C)	250	250	-	300	300
Température max. en Air pulsé (°C)	250	250	-	275	275
Durée de chauffe en Chaleur voûte/sole (min)	7,5	6,5	-	6,5	6,5
Durée de chauffe en Air pulsé (min)	4,5	3,5	-	3,5	3,5
Consommation d'énergie en Chaleur voûte/sole (kWh)	0,73	0,73	-	-	NG
Consommation d'énergie en Air pulsé (kWh)	0,61	0,61	-	-	NG
Type de bandeau de commande	TFT DirectTouch	TFT DirectTouch	TFT TouchControl	TFT DirectTouch	TFT DirectTouch
Nettoyage	EcoClean Direct: parois arrière, latérales, plafond	EcoClean: paroi arrière	-	Pyrolyse	EcoClean: paroi arrière
Home Connect	●				
Consommation d'énergie - pyrolyse min. / max. (kWh)	-	-	-	2,7	-
Consommation d'énergie - pyrolyse max. (kWh)	-	-	-	4	-
Rails télescopiques	Rail télescopique sur 1 niveau, complètement extractible	-	-	-	-
Thermomètre de cuisson	●	-	-	-	-
Type d'éclairage	LED, déconnectable	LED, déconnectable	-	LED, déconnectable	LED, déconnectable
Données techniques					
Puissance de raccordement (W)	3300	3300	1900	3650	3650
Intensité (A)	16	16	10	16	16
Tension (V)	220-240	220-240	220-240	220-240	220-240
Fréquence (Hz)	50; 60	50; 60	50; 60	50; 60	50; 60
Longueur du cordon d'alimentation (cm)	120	120	120	120	120
Type de courant - Fiche avec terre	●	●	●	●	●
Certificats de conformité	CE, VDE	CE, VDE	CE, VDE	CE, VDE	CE, VDE
Accessoires					
Accessoires compris	1 x grille, 1 x Plat inox perforé, format XL, 1 x Plat inox perforé, format S, 1 x Plat inox non perforé, format S, 1 x Lèche-frite universelle	1 x grille, 1 x Plat inox perforé, format XL, 1 x Plat inox perforé, format S, 1 x Plat inox non perforé, format S, 1 x Lèche-frite universelle	1 x grille, 1 x Plat inox perforé, format L, 1 x Plat inox non perforé, format L, 1 x Eponge	1 x Grille combi, 1 x Tôle à pâtisserie émaillée, 1 x Lèche-frite universelle	1 x grille combi, 1 x Lèche-frite universelle

* Selon la norme EN50304: 2009

		Tiroirs chauffants et tiroir à accessoires			Espresso 45 cm
Four combi micro-ondes	Four multifonctionnel	Tiroir chauffant	Tiroir chauffant	Tiroir à accessoires	Line design - Espresso
CMG633BS1	CBG635BS3	BIC630NS1	BIC510NS0	BIE630NS1	CTL636ES6
CMG633BB1		BIC630NB1			CTL636EB6
455 x 595 x 548	455 x 595 x 548	140 x 594 x 548	140 x 594 x 548	140 x 594 x 500	455 x 594 x 375
450 x 560 x 550	450 x 560 x 550	140 x 560 x 550	140 x 560 x 550	140 x 560 x 550	449 x 558 x 354
920	920	-	-	-	
237 x 480 x 392	237 x 480 x 415	-	-	-	
45	47	20	23	21-	
28	31	16	15	12	26,66
-	A+	-	-	-	
Assemblage fixe	Assemblage fixe	-	-	-	
2800	2800	-	-	-	
1600	1600	-	-	-	
1000	-	-	-	-	
1330	1330	-	-	-	
-/●	-/●	-	-	-	
-	300	-	-	-	
275	275	-	-	-	
-	6,5	-	-	-	
3,5	3,5	-	-	-	
-	0,73	-	-	-	
NG	0,61	-	-	-	
TouchControl	TFT TouchControl	-	-	-	
-	EcoClean: paroi arrière	-	-	-	
-	-	-	-	-	●
-	-	-	-	-	
-	-	-	-	-	
-	-	-	-	-	
LED, déconnectable	lampe halogène, déconnectable	-	-	-	
3650	3000	810	400	-	1600
16	16	10	6	-	10
220-240	220-240	220-240	220-240	-	220-240
50; 60	60; 50	50; 60	60; 50	-	50/60
120	120	150	150	-	170
●	●	●	●	-	●
CE, VDE	CE, VDE	CE, VDE	CE, VDE	CE, VDE	CE, VDE
1 x grille combi, 1 x Lèche-frite universelle	1 x grille combi, 1 x Lèche-frite universelle	-	-	-	1 x mesure, 1 x filtre à eau, 1 x test de dureté de l'eau, 1 x réservoir à lait, 9 x vis de montage

Schémas techniques des fours

Si l'appareil est installé sous une table de cuisson, les épaisseurs de plaque de travail suivantes (le cas échéant y compris la sous-structure) doivent être respectées.

Type de table de cuisson	épaisseur de plaque de travail min.	
	appliqué	affleurant
table de cuisson à induction	37 mm	38 mm
table de cuisson à induction pleine surface	43 mm	48 mm
table de cuisson à gaz	32 mm	42 mm
table de cuisson électrique	22 mm	24 mm

Montage avec une table de cuisson.

Profondeur d'encastrement voir le dessin dimensionnel de la table de cuisson

Distance min. :
 table de cuisson à induction : 5 mm
 table de cuisson à gaz : 5 mm
 table de cuisson électrique : 2 mm

Détail A

Zone pour la porte de meuble avec poignée ou le plan de travail

Corps de meuble, bord avant

Faire attention à la zone de pivotement du bandeau !

Mesures en mm

HNG6764S6 - HNG6764B6 - HMG6764B1 - HMG636RS1 - HSG656XS1 - HSG636ES1 - HSG636BB1 - HBG676ES6 - HBG676EB6 - HBG675BS1 - HBG675BB1 - HBG655BS1 - HBG634BS1 - HBG634BB1 - HBG632BS1 - HRG6753S2

Emplacement du branchement de l'appareil 320 x 115

Emplacement du branchement de l'appareil 320 x 115

Mesures en mm

HBB578BS6 - HBG5780S6 - HBA556BS0 - HBA537BS0 - HBA573BS1 - HBA533BS1

Schémas techniques des fours compacts

Emplacement du branchement de l'appareil 320 x 115

Montage avec une table de cuisson.

Profondeur d'encastrement voir le dessin dimensionnel de la table de cuisson

Distance min. :
 table de cuisson à induction : 5 mm
 table de cuisson à gaz : 5 mm
 table de cuisson électrique : 2 mm

Type de table de cuisson	épaisseur de plaque de travail min.	
	appliqué	affleurant
table de cuisson à induction	42 mm	43 mm
table de cuisson à induction pleine surface	48 mm	53 mm
table de cuisson à gaz	37 mm	47 mm
table de cuisson électrique	28 mm	30 mm

Mesures en mm

CSG656RS7 - CSG656RB7 - CSG636BS3 - CDG634AS0 - CDG634AB0 - CMG676BS1 - CMG636BS1 - CMG636BB1 - CMG633BS1 - CMG633BB1 - CBG635BS3

Schémas techniques des tiroirs

Il est possible d'installer des fours compacts d'une hauteur de 455 mm sur un tiroir chauffant. Aucun faux-plancher n'est nécessaire.

BIC630NS1 - BIC630NB1 - BIE630NS1

Il est possible d'installer des fours compacts d'une hauteur de 455 mm sur un tiroir chauffant. Aucun faux-plancher n'est nécessaire.

Afmetingen in mm

BIC630NS1 - BIC630NB1 - BIE630NS1

BIC510NS0

machine à espresso

Les réservoirs à grains et à eau se retirent par l'avant. Hauteur de montage recommandée 95-145 cm.

Montage en angle côté gauche

min. 350

110°

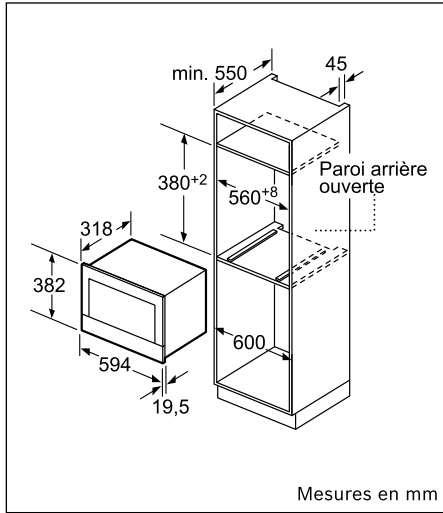
Mesures en mm

CTL636ES6 - CTL636EB6

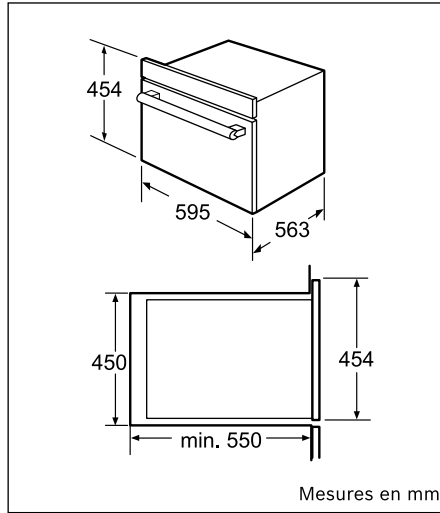
Caractéristiques techniques des fours micro-ondes compacts

	Compact 45 cm				Compact 38 cm		
Type d'appareil	Four à micro-ondes compact	Four combi micro-ondes avec vapeur	Four micro-ondes avec vapeur	Four combi micro-ondes	Four à micro-ondes compact	Four à micro-ondes compact	Four à micro-ondes compact
Référence							
Inox	CFA634GS1	CPA565GS0	COA565GS0	CMA585GS0	BER634GS1 BEL634GS1	BFR634GS1 BFL634GS1	BEL554MS0
Dimensions							
Appareil (HxLxP) (mm)	454 x 595 x 563	455x594x545	455x594x545	459 x 594 x 570	382 x 594 x 318	382 x 594 x 318	382 x 594 x 388
Niche d'encastrement (HxLxP) (mm)	450 x 560 x 550	450-452x560-568x550	450-452x560-568x550	450-452x560-568x550	362 x 560 x 300	362 x 560 x 300	380-382x560-568x550
Profondeur porte ouverte (mm)	899	895	895	603	895	895	895
Cavité (HxLxP) (mm)	242 x 430 x 345	236x432x350	236x432x350	250x420x420	220 x 350 x 270	220 x 350 x 270	208x328x369
Volume intérieur (litres)	36	36	36	35	21	21	25
Poids net (kg)	30	35	33	44	19	19	19
Caractéristiques - Équipement							
Classe d'efficacité énergétique (EN 60350-1)*	-	-	-	-	-	-	-
Gril	-	-	-	-	Assemblage fixe	-	-
Puissance gril (W)	-	2000	2000	1750	1300	-	1200
Puissance Air pulsé (W)	-	-	-	-	-	-	-
Puissance du micro-ondes (W)	900	1000	1000	900	900	900	900
Surface du gril (cm2)	-	-	-	-	-	-	-
Air pulsé 3D Plus / Air pulsé 4D	-	-	-	-	-	-	-
Température max. en Chaleur voûte/sole (°C)	-	-	-	-	-	-	-
Température max. en Air pulsé (°C)	-	230	230	230	-	-	-
Durée de chauffe en Chaleur voûte/sole (min)	-	-	-	-	-	-	-
Durée de chauffe en Air pulsé (min)	-	-	-	-	-	-	-
Consommation d'énergie en Chaleur voûte/sole (kWh)	-	-	-	-	-	-	-
Consommation d'énergie en Air pulsé (kWh)	-	-	-	-	-	-	-
Type de bandeau de commande	TFT TouchControl	Display LCD	Display LCD	Display LCD	TouchControl	TouchControl	Display LED
Nettoyage	-	-	-	-	-	-	-
Home Connect	-	-	-	-	-	-	-
Consommation d'énergie - pyrolyse min. / max. (kWh)	-	-	-	-	-	-	-
Consommation d'énergie - pyrolyse max. (kWh)	-	-	-	-	-	-	-
Rails télescopiques	-	-	-	-	-	-	-
Thermomètre de cuisson	-	-	-	-	-	-	-
Type d'éclairage	Halogène	LED	LED	LED	LED	LED	LED
Données techniques							
Puissance de raccordement (W)	1220	3100	3100	3350	1990	1220	1450
Intensité (A)	10	10	10	16	10	10	10
Tension (V)	220-240	220-240	220-240	220-230	220-240	220-240	220-230
Fréquence (Hz)	50,60	50	50	50	50,60	60,50	50
Longueur du cordon d'alimentation (cm)	150	150	150	180	150	150	130
Type de courant - Fiche avec terre	●	●	●	●	●	●	●
Certificats de conformité	CE, VDE	CE, VDE	CE, VDE	CE, VDE	CE, VDE	CE, VDE	CE, VDE
Accessoires							
Accessoires compris	-	-	-	-	1 x plat en verre, 1 x grille	-	-

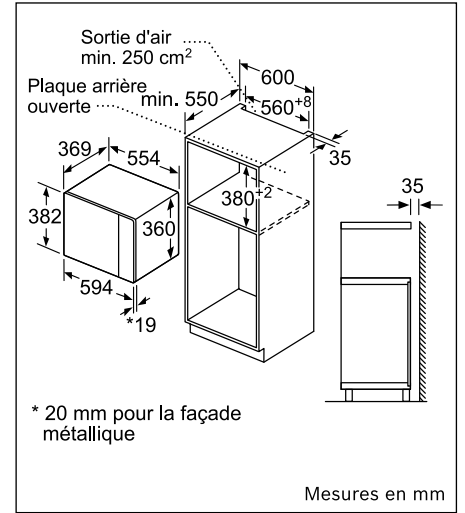
Schémas techniques des micro-ondes



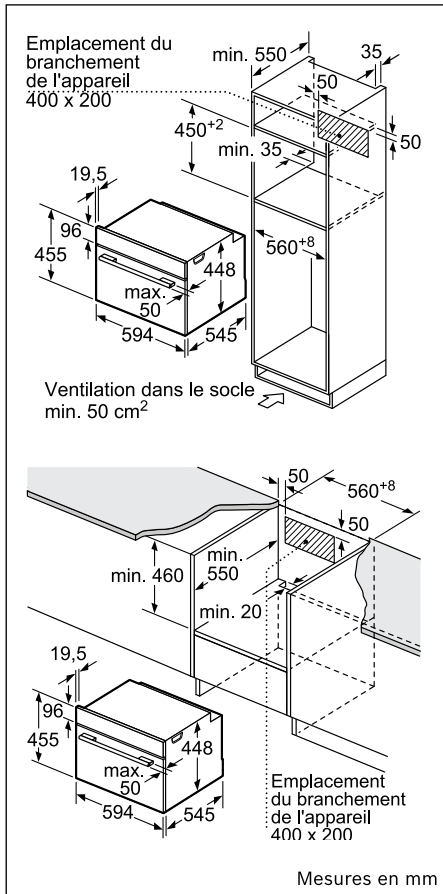
BER634GS1 - BFR634GS1 - BEL634GS1 - BFL634GS1



CFA634GS1



BEL554MS0



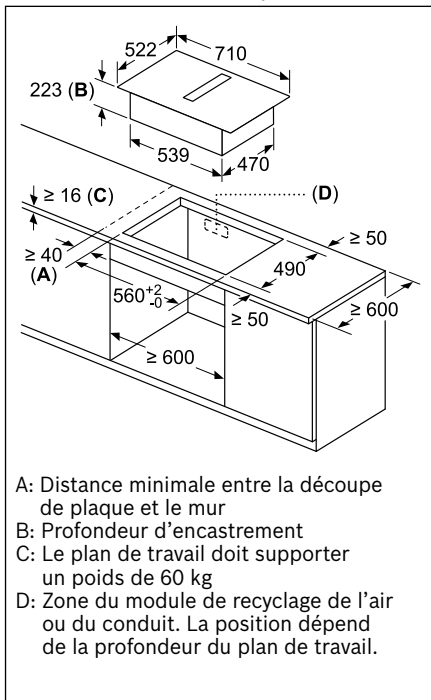
CPA565GS0 - COA565GS0 - CMA585GS0

Caractéristiques techniques de la table de cuisson à induction avec hotte intégrée

Confort	
Confort-Design	PVQ731F15E
Cadre de contour	
Largeur (mm)	710
Dimensions de l'appareil (mm)	223 x 710 x 522
Taille de la niche d'encastrement (mm)	223 x 560 x 490
Poids net (kg)	29
Zones de cuisson	
Nbre de zones de cuisson	4
Zone de cuisson av. gauche	2 combizones
- Dimension (mm)	210x190
- Puissance (Boost) (kW)	2,2 (3,7)
Zone de cuisson ar. gauche	-
- Dimension (mm)	210x190
- Puissance (Boost) (kW)	2,2 (3,7)
Zone de cuisson ar. droite	-
- Dimension (mm)	210x190
- Puissance (Boost) (kW)	2,2 (3,7)
Zone de cuisson av. droit	-
- Dimension (mm)	210x190
- Puissance (Boost) (kW)	2,2 (3,7)
Données techniques	
Puissance de raccordement électrique (W)	7400
Tension (V)	220-240
Fréquence (Hz)	50-60
Certificats de conformité	CE, VDE
Longueur du cordon d'alimentation électrique (cm)	110
Type de prise de courant	Sans fiche

Ventilation de table	
Type de construction	Extracteur
Couleur	Inox
Evacuation	●
Recyclage standard	-
Recyclage avec cleanAir	●
Classes d'efficacité	
Classe d'efficacité énergétique*	A
Consommation énergétique moyenne* (kWh/an)	51,5
Classe d'efficacité ventilateur*	A
Classe d'efficacité filtre à graisse*	B
Niveau de bruit en fonctionnement normal* (dB)	42/69dB
Caractéristiques	
Nombre de moteur	1
Système à filtre	Clean Air
Nombre de filtre à graisse	2
Senseur de qualité d'air	●
Nombre de vitesses	9+2
Position intensive avec retour automatique	●
Arrêt différé (min)	30 min.
Système de ventilation par intervalle	●
Clapet anti-retour	non
Extraction	
Débit maximal d'aspiration d'air en évacuation (m³/h)	500
Débit d'aspiration d'air en évacuation - position intensive (m³/h)	634
Débit maximal d'aspiration d'air en recyclage (m³/h)	500
Débit d'aspiration d'air en recyclage - position intensive (m³/h)	611

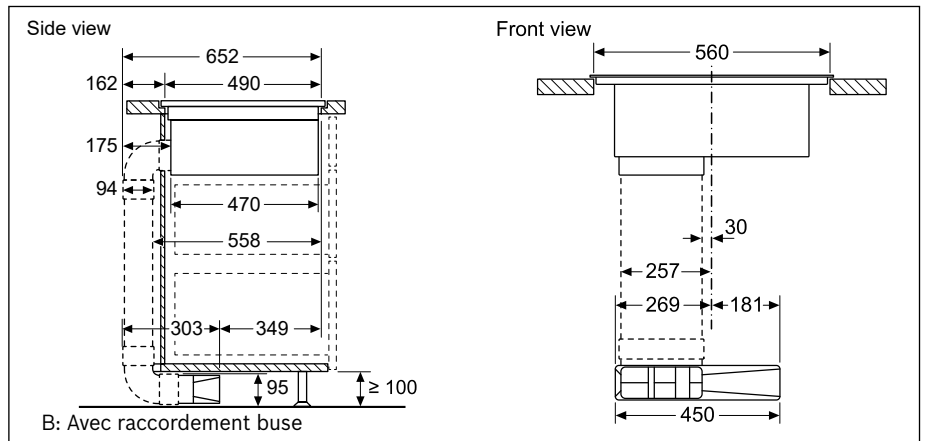
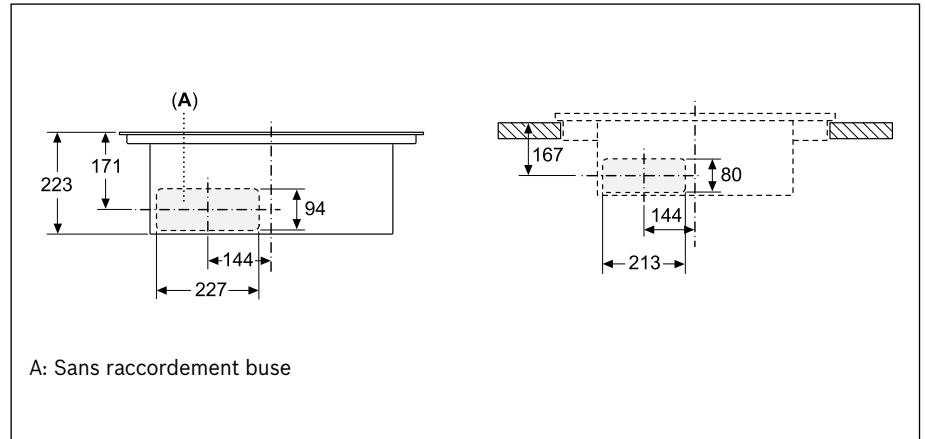
Schémas techniques de la table de cuisson à induction avec hotte intégrée



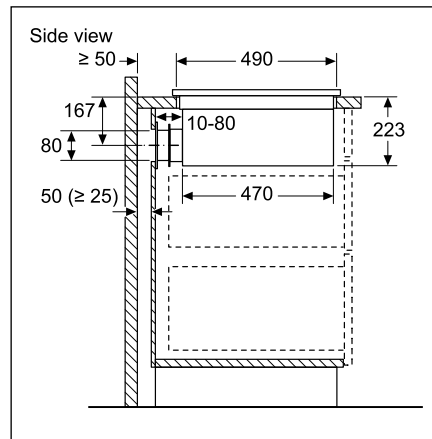
- A: Distance minimale entre la découpe de plaque et le mur
- B: Profondeur d'encastrement
- C: Le plan de travail doit supporter un poids de 60 kg
- D: Zone du module de recyclage de l'air ou du conduit. La position dépend de la profondeur du plan de travail.

PVQ731F15E

Mode recyclage



Mode évacuation d'air



Caractéristiques techniques des tables de cuisson à gaz

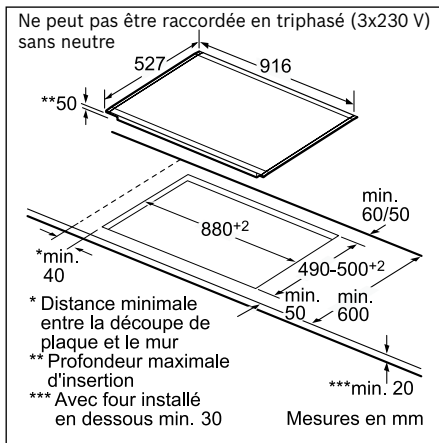
	PRS9A6D70	PPS9A6B90	PPQ7A6B20	PPP6A6B20	PNP6B6B90
Dimensions					
Largeur (mm)	916	915	752	590	590
Dimensions de l'appareil (mm)	59x916x527	45x915x520	45x752x520	45x590x520	56x590x520
Taille de la niche d'encastrement (mm)	45x850-852x490-502	45x850-852x490-502	45x560-562x480-492	45x560-562x480-492	45x560-562x480-492
Poids net (kg)	20	-	18	16	
Zones de cuisson					
Nombre de zones de cuisson	5	5	4	4	4
Zone de cuisson avant gauche	Wok	Wok	Eco	Normal	Normal
- Puissance (kW)	6	4	1	1,75	1
Zone de cuisson arrière gauche	-	-	Normal	Normal	Normal
- Puissance (kW)			1,75	1,75	1,75
Zone de cuisson mi avant	Normal	Eco	-	-	-
- Puissance (kW)	1,9	1			
Zone de cuisson mi arrière	Eco	Normal	-	-	-
- Puissance (kW)	1,1	1,75			
Zone de cuisson milieu	-	-	Wok	-	-
- Puissance (kW)			4		
Zone de cuisson arrière droite	Puissant	Puissant	Puissant	Puissant	Puissant
- Puissance (kW)	2,8	3	3	3	3
Zone de cuisson avant droite	Normal	Normal	Normal	Eco	Eco
- Puissance - kW	1,9	1,75	1,75	1	1,75
Données techniques					
Supports de casseroles	Support casserole fonte	Support casserole fonte	Support casserole fonte	Support casserole fonte	Support casserole fonte
Type de dispositif de sécurité gaz	Thermocouple	Thermocouple	Thermocouple	Thermocouple	Thermocouple
Allumage à une main	●	●	●	●	●
Gaz utilisé	Gaz nat. H/E/(L) 20 (25) mbar	Gaz nat. H/E/(L) 20 (25) mbar	Gaz nat. H/E/(L) 20 (25) mbar	Gaz nat. H/E/(L) 20 (25) mbar	Gaz nat. H/E/(L) 20 (25) mbar
Type de gaz alternatif	Gaz liqui. G30, 31 28-30/37mbar	Gaz liqui. G30, 31 28-30/37mbar	Gaz liqui. G30, 31 28-30/37mbar	Gaz liqui. G30, 31 28-30/37mbar	Gaz liqui. G30, 31 28-30/37mbar
Puissance de raccordement gaz (W)	13700	11500	11500	7500	7500
Intensité (A)	3	3	3	3	3
Tension (V)	220 - 240	220 - 240	220 - 240	220 - 240	220 - 240
Fréquence (Hz)	50 - 60	50 - 60	50 - 60	50 - 60	50 - 60
Certificats de conformité	CE	CE	CE	CE	CE
Longueur du cordon d'alimentation électr.(cm)	150	150	100	100	100
Type de prise de courant	Sans fiche	Sans fiche	Sans fiche	Sans fiche	Sans fiche

	PCR9A5B90	PCQ7A5B90	PGQ7B5B90	PCP6A5B90	PGH6B5B90	PGP6B5B90
	915	750	750	582	582	582
	45x915x520	45x750x520	45x750x520	45x582x520	45x582x520	45x582x520
	45x850-852x490	45x560-462x480-492	45x560-462x480-492	45x560-562x480-492	45x560-562x480-492	45x560-562x480-492
	14	14	14	10	9	7
	5	5	5	4	4	4
	Eco 1	Eco 1	Eco 1	Normal 1,75	Normal 1,75	Normal 1,75
	Normal 1,75	Normal 1,75	Normal 1,75	Normal 1,75	Normal 1,75	Normal 1,75
	-	-	-	-	-	-
	-	-	-	-	-	-
	Wok 5	Wok 4	Wok 3,3	-	-	-
	Puissant 3	Puissant 3	Puissant 3	Puissant 3	Puissant 3,3	Puissant 3
	Normal 1,9	Normal 1,9	Normal 1,75	Eco 1	Eco 1	Eco 1
	Support casserole fonte	Support casserole fonte	Support casserole fonte	Support casserole fonte	Support casserole fonte	Support casserole fonte
	Thermocouple	Thermocouple	Thermocouple	Thermocouple	Thermocouple	Thermocouple
	●	●	●	●	●	●
	Gaz nat. H/E/(L) 20 (25) mbar	Gaz nat. H/E/(L) 20 (25) mbar	Gaz nat. H/E/(L) 20 (25) mbar	Gaz nat. H/E/(L) 20 (25) mbar	Gaz nat. H/E/(L) 20 (25) mbar	Gaz nat. H/E/(L) 20 (25) mbar
	Gaz liqui. G30, 31 28-30/37mbar	Gaz liqui. G30, 31 28-30/37mbar	Gaz liqui. G30, 31 28-30/37mbar	Gaz liqui. G30, 31 28-30/37mbar	Gaz liqui. G30, 31 28-30/37mbar	Gaz liqui. G30, 31 28-30/37mbar
	12500	11500	10800	7500	7800	7500
	3	3	3	3	3	3
	220 - 240	220 - 240	220 - 240	220 - 240	220 - 240	220 - 240
	50 - 60	50 - 60	50 - 60	50 - 60	50 - 60	50 - 60
	CE	CE	CE	CE	CE	CE
	150	100	100	100	100	100
	Sans fiche	Sans fiche	Sans fiche	Sans fiche	Sans fiche	Sans fiche

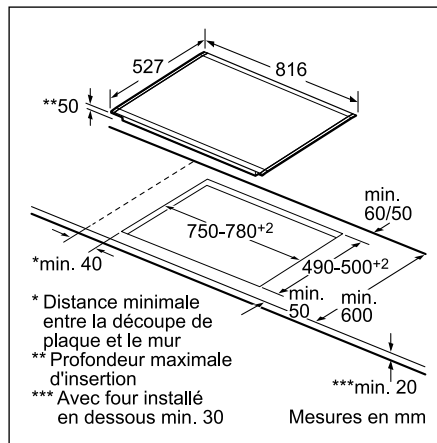
Caractéristiques techniques des Dominos

	FlexInduction	Induction	HighSpeed	Brûleur Wok
	PXX 375FB1E	PIB 375FB1E	PKF 375FP1E	PRA 3A6D70
Dimensions				
Largeur (mm)	527	306	306	306
Dimensions de l'appareil (mm)	59x306x527	57x306x527	44x306x527	57 x 306 x 527
Taille de la niche d'encastrement (mm)	53x270x490	51x270x490	38x270x490	45x270x490-500
Poids net (kg)	8	7	5	9
Zones de cuisson				
Nombre de zones de cuisson	2	2	2	1
Zone de cuisson avant	FLEX	POWER	HIGHSPEED	Gaz
- Dimension (mm)	200-210	210	120-180	-
- Puissance (kW)	2,2	2,2	0,8/2	-
Zone de cuisson arrière	FLEX	POWER	HIGHSPEED	-
- Dimension (mm)	200-210	145	145	-
- Puissance (kW)	2,2	1,4	1,2	-
Zone de cuisson central	-	-	-	-
- Dimension (mm)	-	-	-	-
- Puissance (kW)	-	-	-	-
Données techniques				
Supports de casseroles	-	-	-	Support de casserole en fontes
Type de dispositif de sécurité gaz	-	-	-	Thermocouple
Gaz utilisé	-	-	-	gaz naturel H/E(L) 20 (25) mbar
Type de gaz alternatif	-	-	-	Butane/propane 630, 31 28-30/37 mbar
Puissance de raccordement électrique (W)	3700	3700	3200	3600
Puissance de raccordement gaz (W)	-	-	-	6000
Tension (V)	220-240	220-240	220-240	220-240
Fréquence	50-60	50-60	50-60	50-60
Longueur du cordon d'alimentation électrique (cm)	110	110	100	100
Type de prise de courant	Sans fiche	Sans fiche	Sans fiche	Sans fiche
Certificats de conformité	AENOR, CE	AENOR, CE	AENOR, CE	CE

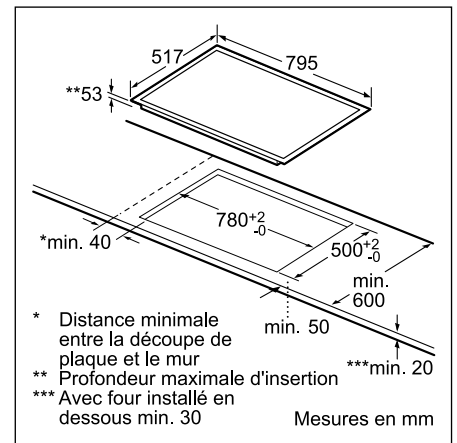
Schémas techniques des tables de cuisson vitrocéramiques à induction



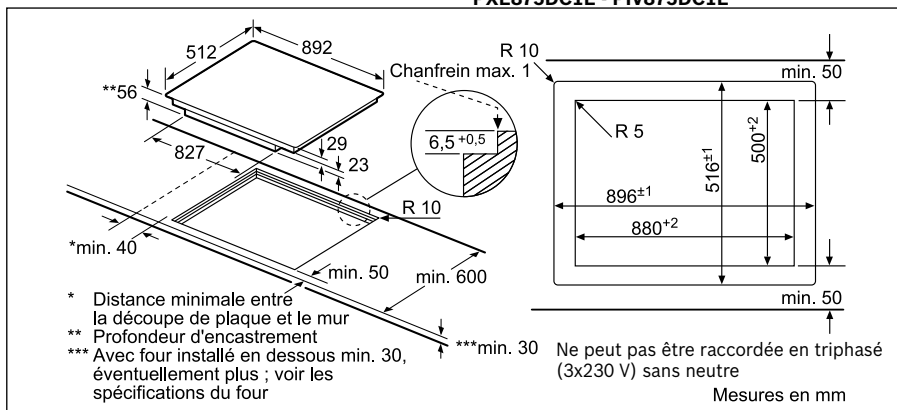
PXV975DV1E - PIV975DC1E



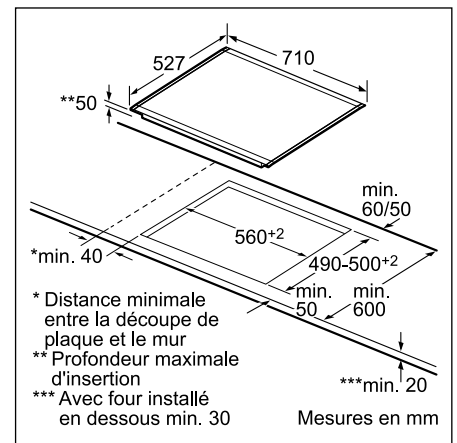
PXY875KW1E - PXY875DE3E - PXV875DC1E - PXE875DC1E - PIV875DC1E



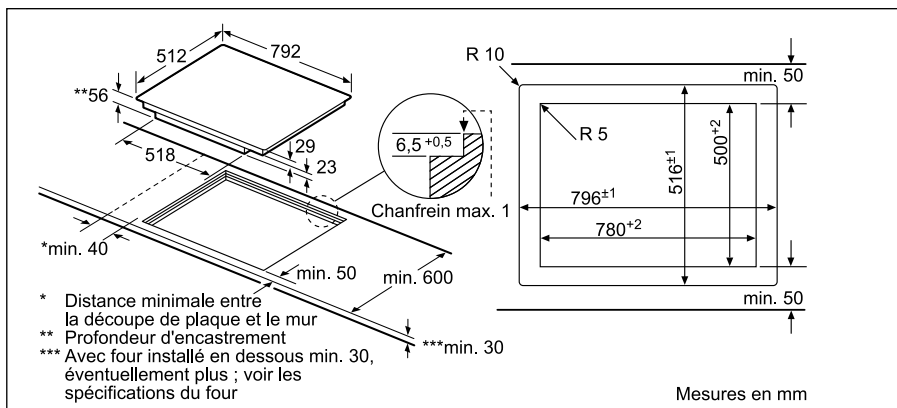
PVS845FB5E - PIV845FB1E



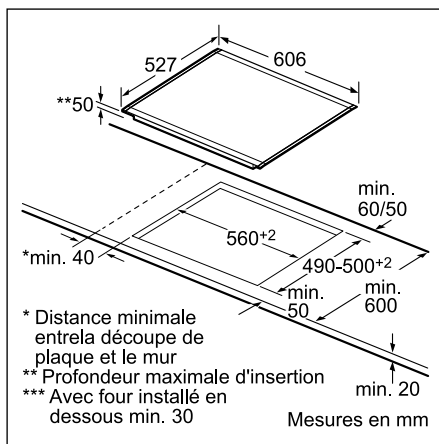
PXV901DV1E



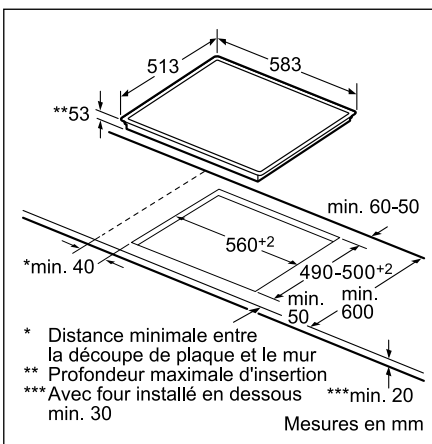
PVS775FC5E



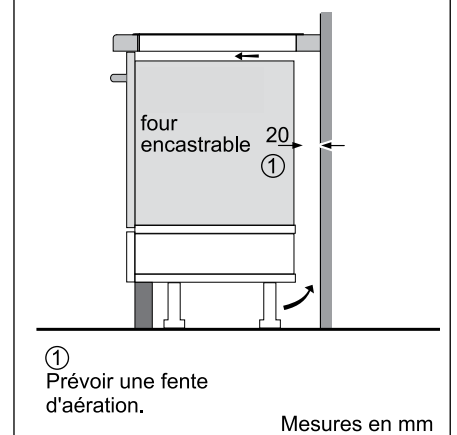
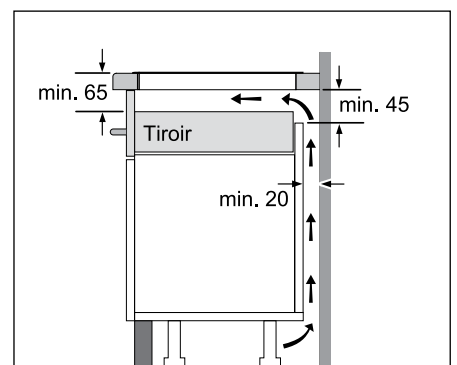
PXE801DC1E



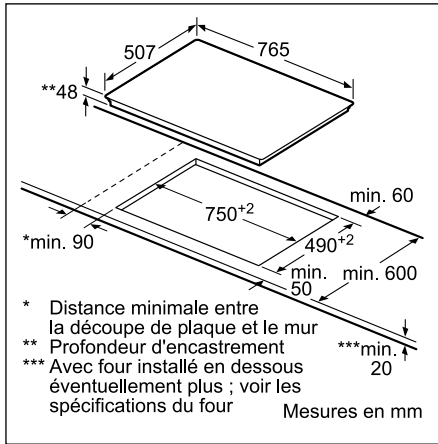
PXY675DE3E - PXX675DC1E - PXE675DC1E - PIB672F17E - PIE675DC1E



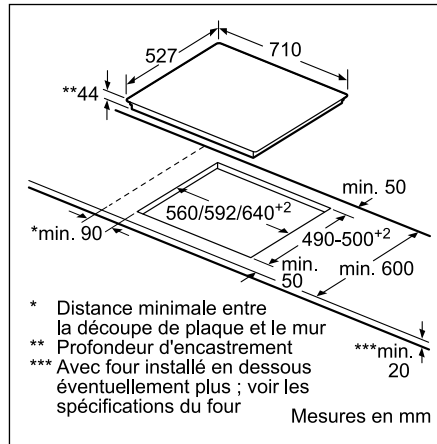
PVQ645FB5E - PVS645FB5E - PIF645FB1E - PIE645FB1E



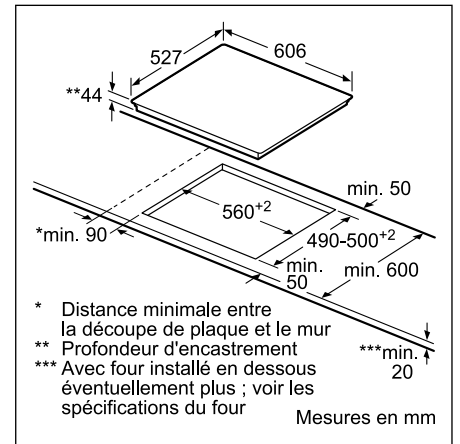
Schémas techniques des tables de cuisson vitrocéramiques



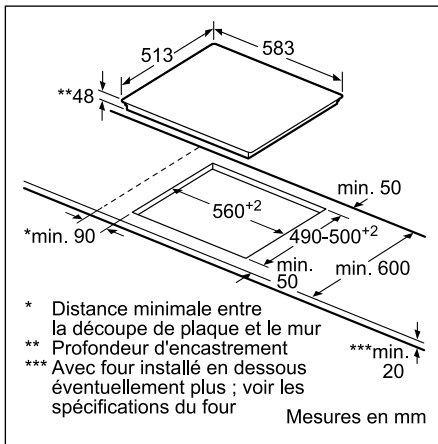
PKN845FP1E



PKG775FP1E

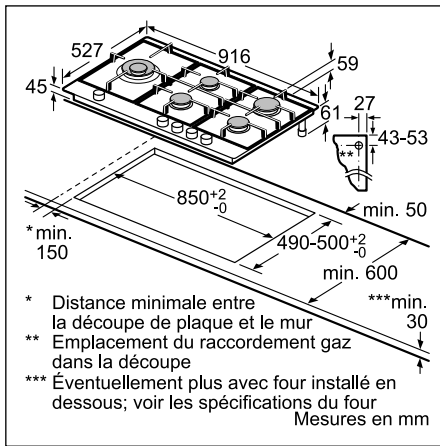


PKF675FP1E

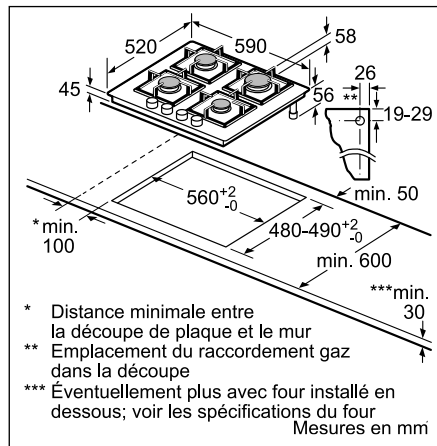


PKN645FP1E - PKF645FP1E - PKE645FP1E

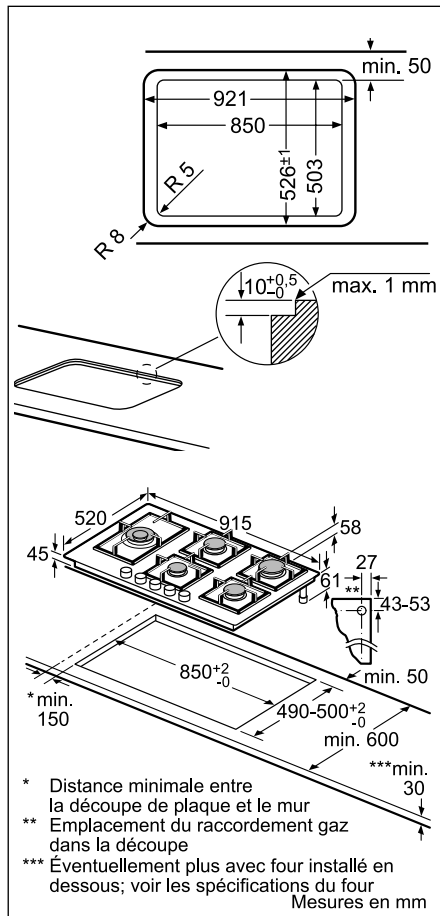
Schémas techniques des tables de cuisson à gaz



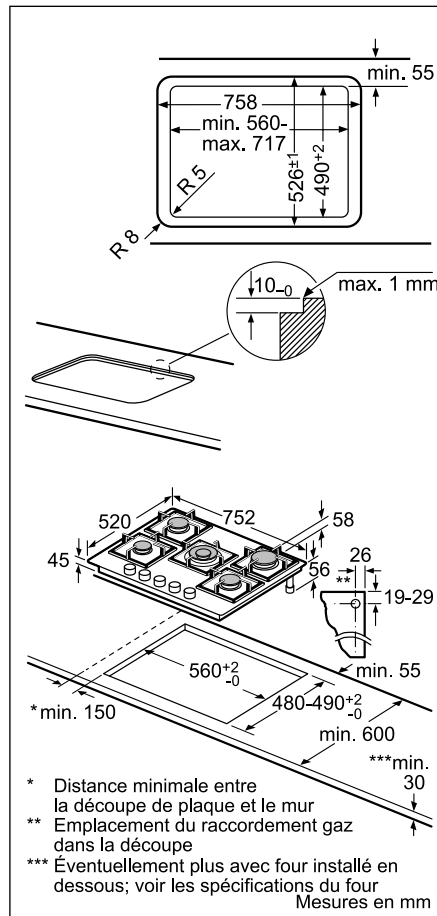
PRS9A6D70



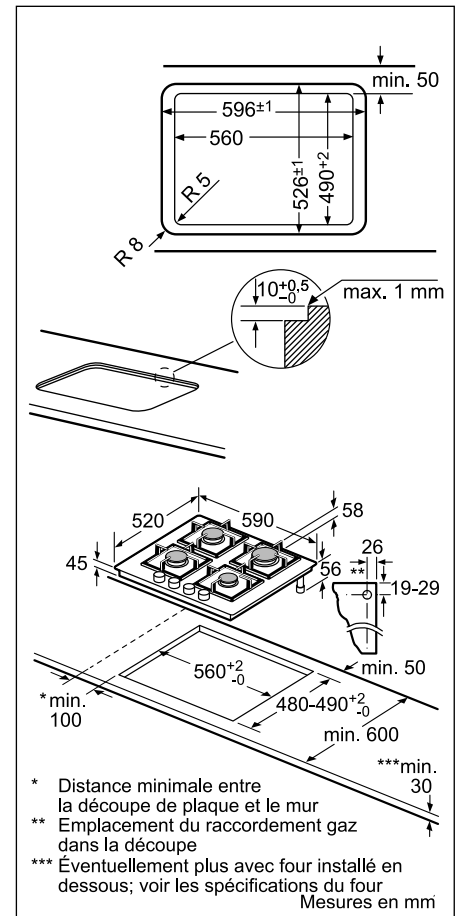
PNP6B6B90



PPS9A6B90

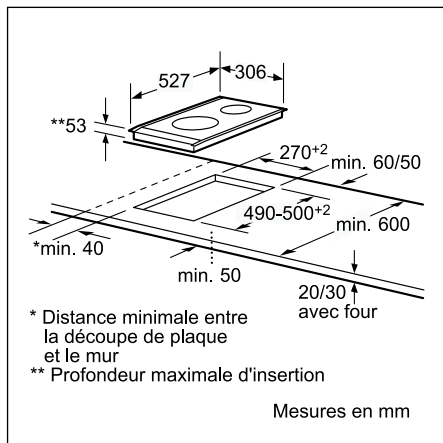


PPQ7A6B20

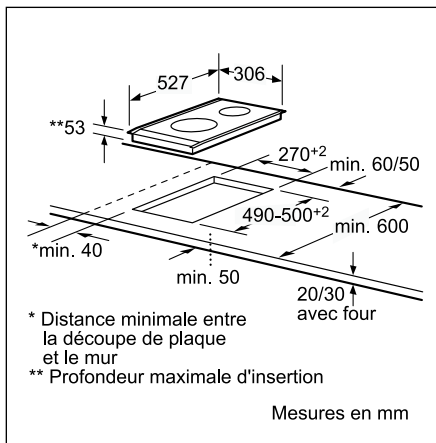


PPP6A6B20

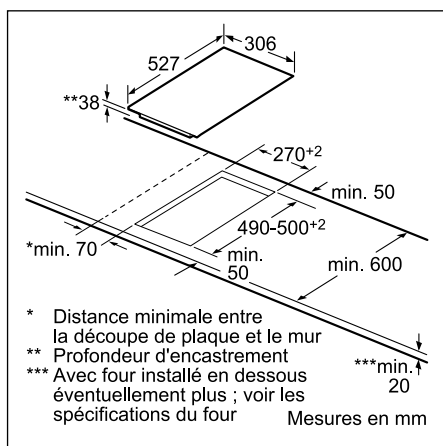
Schémas techniques des Dominos



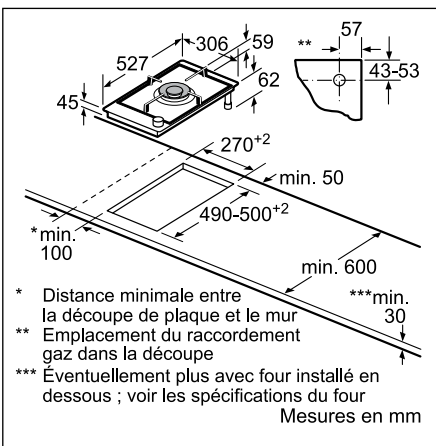
PXX375FB1E



PIB375FB1E



PKF375FP1E



PRA3A6D70

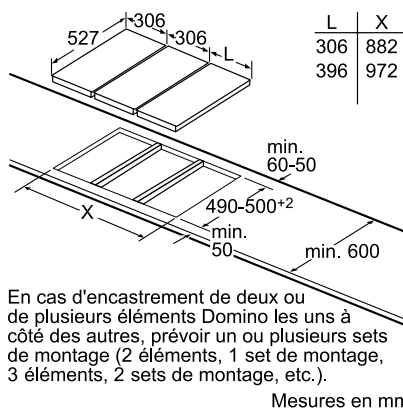
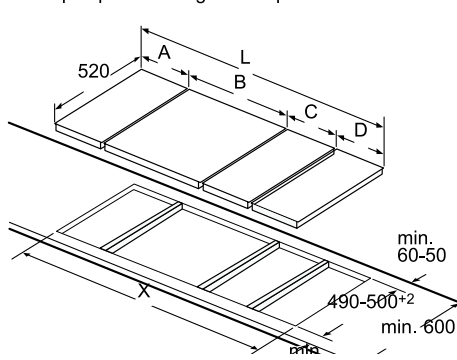
Possibilités de combinaisons Domino avec les dimensions correspondantes des appareils et des découpes pour montage

Type de largeur: 30 40 60 70 80 90
 Largeur d'appareil: 302 392 602 710 812 912

					L	X
2x30	302	302	-	-	604	572
1x30, 1x40	302	392	-	-	694	662
1x30, 1x60	302	602	-	-	904	872
1x30, 1x70	302	710	-	-	1012	980
1x30, 1x80	302	812	-	-	1114	1082
1x30, 1x90	302	912	-	-	1214	1182
2x40	392	392	-	-	784	752
1x40, 1x60	392	602	-	-	994	962
1x40, 1x70	392	710	-	-	1102	1070
1x40, 1x80	392	812	-	-	1204	1172
1x40, 1x90	392	912	-	-	1304	1272
3x30	302	302	302	-	906	874
2x30, 1x40	302	302	392	-	996	964
2x30, 1x60	302	302	602	-	1206	1174

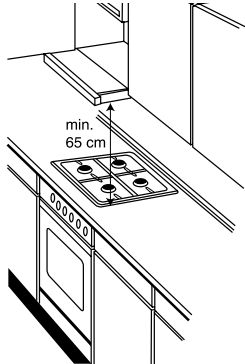
					L	X
2x30, 1x70	302	302	710	-	1314	1282
2x30, 1x80	302	302	812	-	1416	1384
2x30, 1x90	302	302	912	-	1516	1484
1x30, 2x40	302	392	392	-	1086	1054
1x30, 1x40, 1x60	302	392	602	-	1296	1264
1x30, 1x40, 1x70	302	392	710	-	1404	1372
1x30, 1x40, 1x80	302	392	812	-	1506	1474
1x30, 1x40, 1x90	302	392	912	-	1606	1574
3x40	392	392	392	-	1176	1144
2x40, 1x60	392	392	602	-	1386	1354
4x30	302	302	302	302	1208	1176
3x30, 1x40	302	302	302	392	1298	1266
2x30, 2x40	302	302	392	392	1388	1356
1x30, 3x40	302	392	392	392	1478	1446

Image se rapportant au tableau des possibilités de combinaisons Domino avec dimensions appareils et découpes pour montage correspondantes

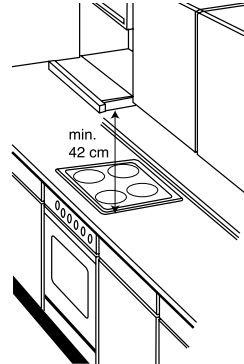


Conseils importants

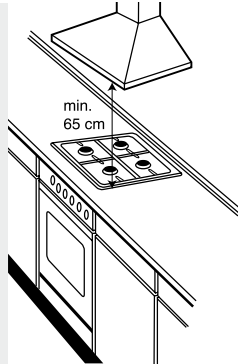
Gaz



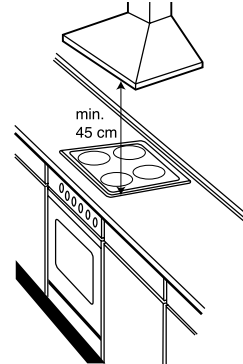
Électricité



Gaz



Électricité



Puissance

Bosch exprime les normes en DIN/EN 61591. Pour les comparer à d'autres normes, il faut multiplier la puissance de la hotte de Bosch par 1,6.

Evacuation directe à l'extérieur ou en circuit fermé

Tous nos modèles, sauf le DKW 096650 ont cette double possibilité.

Comment déterminer les besoins au niveau de la puissance?

Mesurer le volume de la pièce (longueur x largeur x hauteur) et le multiplier par 10. Vous avez ainsi la puissance maximale conseillée pour l'évacuation des odeurs.

Distance entre la hotte et la table de cuisson

- Tables de cuisson électriques: distance conseillée: 45 cm (pour les hottes-tiroir, le minimum peut être de 42 cm)
- Tables de cuisson au gaz: distance minimum: 65 cm.

Schéma Set CleanAir pour hottes murales

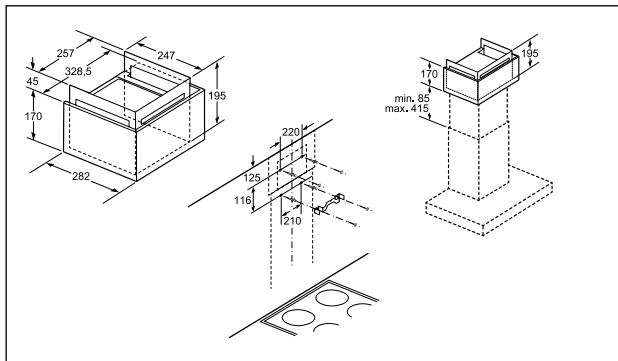


Schéma Set CleanAir pour hottes murales

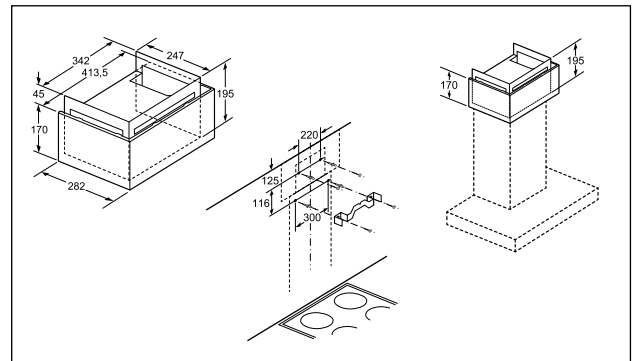


Schéma Set CleanAir pour hottes îlot

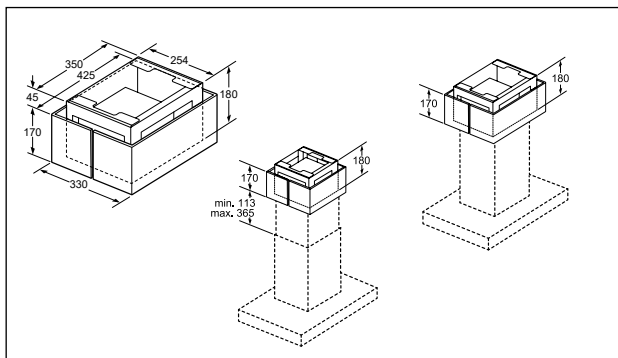
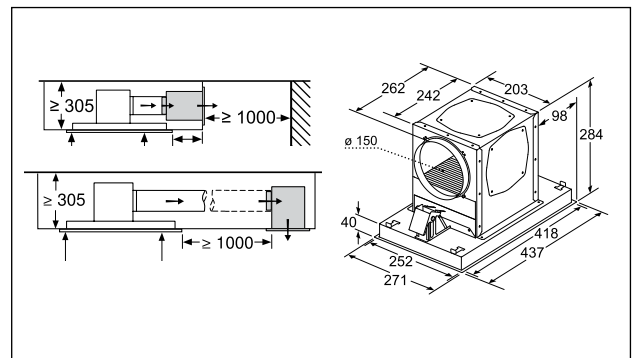


Schéma Set CleanAir pour extracteur d'air



Caractéristiques techniques des hottes

	Hotte extensible				Extracteurs d'air décoratifs				Hottes îlot décoratives				
	DDD96AM60	DRC97AQ50	DRC96AQ50	DRR16AQ20	DIB98JQ50	DIB97JP50	DIG97IM50	DIB97IM50	DIB97IM50	DIB97IM50	DIB97IM50	DIB97IM50	DIB97IM50
Typologie	Traditionnel	Traditionnel	Traditionnel	Traditionnel	Cheminée	Cheminée	Cheminée	Cheminée	Cheminée	Cheminée	Cheminée	Cheminée	Cheminée
Type de construction	Extracteur	Extracteur	Extracteur	Plug & Play	îlot	îlot	îlot	îlot	îlot	îlot	îlot	îlot	îlot
Couleur	inox	inox	inox	blanc	inox	inox	inox	inox	inox	inox	inox	inox	inox
Evacuation	●	●	●		●	●	●	●	●	●	●	●	●
Recyclage standard	●				●	●	●	●	●	●	●	●	●
Recyclage avec cleanAir		●	●	●	●	●	●	●	●	●	●	●	●
Classes d'efficacité													
Classe d'efficacité énergétique*	B	A	B		A+	A	B	B	B	B	B	B	B
Consommation énergétique moyenne* (kWh/an)	63,3	34	33,3		31,6	31,3	71,3	73,6	73,6	73,6	73,6	73,6	73,6
Classe d'efficacité ventilateur*	A	A	A		A	A	B	A	A	A	A	A	A
Classe d'efficacité éclairage*	A	A	A		A	A	A	A	A	A	A	A	A
Classe d'efficacité filtre à graisse*	D	E	E		B	B	B	B	B	B	B	B	B
Niveau de bruit en fonctionnement normal* (dB)	59	56	61		54	54	60	57	57	57	57	57	57
Dimensions appareil													
Largeur (mm)	918	900	900	1050	898	898	898	898	898	898	898	898	898
Profondeur (mm)	268	500	500	600	600	600	600	600	600	600	600	600	600
Hauteur de la cheminée													
- Evacuation (mm)					698-878	698-878	691-871	691-871	691-871	691-871	691-871	691-871	691-871
- Recyclage (mm)					698-998	698-998	691-991	691-991	691-991	691-991	691-991	691-991	691-991
Hauteur de l'appareil													
- Evacuation (mm)	738	299	189	183	744-924	744-924	744-924	744-924	744-924	744-924	744-924	744-924	744-924
- Recyclage (mm)	738				744-1044	744-1044	744-1044	744-1044	744-1044	744-1044	744-1044	744-1044	744-1044
- cleanAir - Montage avec cheminée extérieure													
- cleanAir - Montage avec cheminée télescopique					812-1044	812-1044	812-1044	812-1044	812-1044	812-1044	812-1044	812-1044	812-1044
Poids net (kg)	37	27,7	20	31,1	30,8	30,8	35	30,8	30,8	35	30,8	30,8	30,8
Diamètre du réducteur d'évacuation d'air min./ max. (mm/mm)	150	150	150		120/150	120/150	120/150	120/150	120/150	120/150	120/150	120/150	120/150
Caractéristiques													
Type de commandes	Electronique	Electronique	Electronique	Electronique	Electronique	Electronique	Electronique	Electronique	Electronique	Electronique	Electronique	Electronique	Electronique
Nombre de moteur	1	1	1	1	1	1	1	1	1	1	1	1	1
Couleur affichage		blanc	blanc	blanc	rouge	rouge	blanc	blanc	blanc	blanc	blanc	blanc	blanc
Système à filtre	ventilation latérale	ventilation latérale	ventilation latérale	ventilation latérale									
SoftLight	-	●	●	●	●	●	-	-	-	-	-	-	-
Nombre de filtre à graisse	2	2	2	3	3	3	2	3	3	3	3	3	3
Nombre de vitesses	3 + 2 intensif	3 + 2 intensif	3 + 2 intensif	3 + 2 intensif	3 + 2 intensif	3 + 2 intensif	3 + 1 intensif	3 + 1 intensif	3 + 1 intensif	3 + 1 intensif	3 + 1 intensif	3 + 1 intensif	3 + 1 intensif
Position intensive avec retour automatique	●	●	●	●	●	●	●	●	●	●	●	●	●
Arrêt différé (min)	10	10	10	10	10	10	6	6	6	6	6	6	6
Système de ventilation par intervalle	●	●	●	●	-	-	-	-	-	-	-	-	-
Clapet anti-retour	-	-	-	-	●	●	-	-	-	-	-	-	●
Caractéristiques éclairage													
Type de lampes utilisées	LED	LED	LED	LED	LED	LED	LED	LED	LED	LED	LED	LED	LED
Nombre de lampes	1	4	4	4	4	4	4	4	4	4	4	4	4
Types de contrôle de la lumière	on/off	Progressif	Progressif	Progressif	Progressif	Progressif	on/off	on/off	on/off	on/off	on/off	on/off	on/off
Puissance totale des lampes (W)	7	12	12	12	6	6	6	6	6	6	6	6	6
Luminance totale (lux)	203	659	659	505	425	425	523	425	425	523	425	425	425
Extraction													
Débit maximal d'aspiration d'air en évacuation (m³/h)	428	458	432		445	444	429	438	438	438	438	438	438
Débit d'aspiration d'air en évacuation - position intensive (m³/h)	690	798	745		867	718	732	754	754	754	754	754	754
Débit maximal d'aspiration d'air en recyclage (m³/h)	332	422		409	313	334	315	339	339	339	339	339	339
Débit d'aspiration d'air en recyclage - position intensive (m³/h)	520	565		580	391	391	384	423	423	423	423	423	423
Données techniques													
Puissance de raccordement (W)	267	160	234	172	166	146	256	256	256	256	256	256	256
Tension (V)	220-240	220-240	220-240	220-240	220-240	220-240	220-240	220-240	220-240	220-240	220-240	220-240	220-240
Fréquence (Hz)	50	50, 60	50, 60	50, 60	50, 60	50, 60	50, 60	50, 60	50, 60	50, 60	50, 60	50, 60	50, 60
Certificats de conformité	CE-VDE	CE-VDE	CE-VDE	CE-VDE	CE-VDE	CE-VDE	CE-VDE	CE-VDE	CE-VDE	CE-VDE	CE-VDE	CE-VDE	CE-VDE
Longueur cordon d'alimentation (cm)		130	130		130	130	130	130	130	130	130	130	130
Fiche avec terre	●	●	●		●	●	●	●	●	●	●	●	●

*Conformément au règlement délégué européen No 65/2014

Caractéristiques techniques des hottes

	Hottes Design			
	DWF97RV60	DWF97RU60	DWF 97KM60	DWK 98PR60
Typologie	Cheminée	Cheminée	Cheminée	Cheminée
Type de construction	mural	mural	mural	mural
Couleur	noir	noir	noir	noir
Evacuation	●	●	●	●
Recyclage standard	●	●	●	●
Recyclage avec cleanAir	●	●	●	●
Classes d'efficacité				
Classe d'efficacité énergétique*	B	B	A	A+
Consommation énergétique moyenne* (kWh/an)	40	40	39	31,5
Classe d'efficacité ventilateur*	B	B	B	A
Classe d'efficacité éclairage*	A	A	A	A
Classe d'efficacité filtre à graisse*	B	B	B	B
Niveau de bruit en fonctionnement normal* (dB)	57	57	58	55
Dimensions appareil				
Largeur (mm)	890	890	890	894
Profondeur (mm)	263	263	263	548
Hauteur de la cheminée				
- Evacuation (mm)	NC	NC	NC	NC
- Recyclage (mm)	NC	NC	NC	NC
Hauteur de l'appareil				
- Evacuation (mm)	1019-1289	1019-1289	969-1239	957-1227
- Recyclage (mm)	1079-1349	1079-1349	1029-1299	1017-1287
- cleanAir - Montage avec cheminée extérieure	1209	1209	1159	1147
- cleanAir - Montage avec cheminée télescopique	1279-1549	1279-1549	1229-1499	1217-1487
Poids net (kg)	27	27	22	17
Diamètre du réducteur d'évacuation d'air min./max. (mm/mm)	120/150	120/150	120/150	120/150
Caractéristiques				
Type de commandes	Electronique	Electronique	Electronique	Electronique
Nombre de moteur	2	2	2	1
Couleur affichage	rouge	rouge	rouge	rouge
Système à filtre	Ventilation latérale	Ventilation latérale	Ventilation latérale	Ventilation latérale
SoftLight	●	●	-	●
Nombre de filtre à graisse	2	2	2	2
Nombre de vitesses	3+2 intensif	3+2 intensif	3+1 intensif	3+2 intensif
Position intensive avec retour automatique	●	●	●	●
Arrêt différé (min)	99	99	-	10
Système de ventilation par intervalle	-	-	-	-
Clapet anti-retour	●	●	●	●
Caractéristiques éclairage				
Type de lampes utilisées	LED	LED	LED	LED
Nombre de lampes	2	2	2	2
Types de contrôle de la lumière	Progressif	Progressif	on/off	Progressif
Puissance totale des lampes (W)	6	6	6	6
Luminance totale (lux)	460	460	230	440
Extraction				
Débit maximal d'aspiration d'air en évacuation (m³/h)	394	394	404	467
Débit d'aspiration d'air en évacuation - position intensive (m³/h)	717	717	739	837
Débit maximal d'aspiration d'air en recyclage (m³/h)	294	294	288	430
Débit d'aspiration d'air en recyclage - position intensive (m³/h)	527	527	510	583
Données techniques				
Puissance de raccordement (W)	146	146	143	166
Tension (V)	220-240	220-240	220-240	220-240
Fréquence (Hz)	50;60	50;60	50;60	50;60
Certificats de conformité	CE, VDE	CE, VDE	CE, VDE	CE, VDE
Longueur cordon d'alimentation (cm)	130	130	130	130
Fiche avec terre	●	●	●	●

*Conformément au règlement délégué européen No 65/2014

	DWK 97JQ60	DWK 87CM60 DWK 87CM20	DWK 87EM60	DWK 67EM60
	Cheminée	Cheminée	Cheminée	Cheminée
	mural	mural	mural	mural
	noir	noir/blanc	noir	noir
	●	●	●	●
	●	●	●	●
	●	●	●	●
	A	B	B	B
	34,6	56,6	59,4	59,4
	A	B	B	B
	A	B	A	A
	B	C	C	C
	53	58	60	60
	890	790	800	600
	499	499	434	434
	NC	NC	NC	NC
	NC	NC	NC	NC
	928-1198	928-1198	780-1066	780-1066
	988-1258	988-1258	850-1126	850-1126
	1118	1118	956	956
	1188-1458	1188-1458	1016-1306	1016-1306
	19	20	17,8	16,9
	120/150	120/150	120/150	120/150
	Electronique	Electronique	Electronique	Electronique
	1	1	1	1
	rouge	rouge	blanc	blanc
	Ventilation latérale	Ventilation latérale	Ventilation latérale	Ventilation latérale
	●	-	-	-
	2	2	2	2
	3+2 intensif	3+1 intensif	3+1 intensif	3+1 intensif
	●	●	●	●
	10	6	6	6
	-	-	-	-
	-	●	●	●
	LED	LED	LED	LED
	2	2	2	2
	Progressif	-	-	-
	3	3	3	3
	210	90	114	130
	431	416	399	399
	714	700	670	670
	399	388	321	321
	542	557	399	399
	143	263	255	255
	220-240	220-240	220-240	220-240
	50;60	50;60	50;60	50;60
	CE, VDE	CE, VDE	CE, VDE	CE, VDE
	130	130	130	130
	●	●	●	●

Caractéristiques techniques des hottes

	Hottes murales décoratives			
	DWB98PR50	DWB98JQ50	DWB97JP50	DWB97LM50
Typologie	Cheminée	Cheminée	Cheminée	Cheminée
Type de construction	mural	mural	mural	mural
Couleur	inox	inox	inox	inox
Evacuation	●	●	●	●
Recyclage standard	●	●	●	●
Recyclage avec cleanAir	●	●	●	●
Classes d'efficacité				
Classe d'efficacité énergétique*	A+	A+	A	A
Consommation énergétique moyenne* (kWh/an)	29,9	29,9	33,6	33,1
Classe d'efficacité ventilateur*	A	A	A	A
Classe d'efficacité éclairage*	A	A	A	A
Classe d'efficacité filtre à graisse*	B	B	B	B
Niveau de bruit en fonctionnement normal* (dB)	55	55	55	55
Dimensions appareil				
Largeur (mm)	898	898	898	898
Profondeur (mm)	500	500	500	500
Hauteur de la cheminée				
- Evacuation (mm)	582-908	582-908	582-908	582-908
- Recyclage (mm)	582-1018	582-1018	582-1018	582-1018
Hauteur de l'appareil				
- Evacuation (mm)	628-954	628-954	628-954	628-954
- Recyclage (mm)	628-1064	628-1064	628-1064	628-1064
- cleanAir - Montage avec cheminée extérieure	689	689	689	689
- cleanAir - Montage avec cheminée télescopique	809-1139	809-1139	809-1139	809-1139
Poids net (kg)	21,2	21,2	21,2	21,2
Diamètre du réducteur d'évacuation d'air min./max. (mm/mm)	120/150	120/150	120/150	120/150
Caractéristiques				
Type de commandes	Electronique	Electronique	Electronique	Electronique
Nombre de moteur	1	1	1	1
Couleur affichage	rouge	rouge	rouge	blanc
Système à filtre				
SoftLight	●	●	●	-
Nombre de filtre à graisse	3	3	3	3
Nombre de vitesses	3 + 2 intensif	3 + 2 intensif	3 + 2 intensif	3 + 1 intensif
Position intensive avec retour automatique	●	●	●	●
Arrêt différé (min)	10	10	10	-
Système de ventilation par intervalle	●	-	-	-
Clapet anti-retour	●	●	●	●
Caractéristiques éclairage				
Type de lampes utilisées	LED	LED	LED	LED
Nombre de lampes	3	3	3	3
Types de contrôle de la lumière	progressif	progressif	progressif	on/off
Puissance totale des lampes (W)	4,5	4,5	4,5	4,5
Luminance totale (lux)	373	373	373	373
Extraction				
Débit maximal d'aspiration d'air en évacuation (m³/h)	430	430	427	431
Débit d'aspiration d'air en évacuation - position intensive (m³/h)	843	843	702	697
Débit maximal d'aspiration d'air en recyclage (m³/h)	311	311	324	319
Débit d'aspiration d'air en recyclage - position intensive (m³/h)	385	385	378	372
Données techniques				
Puissance de raccordement (W)	165	165	145	145
Tension (V)	220-240	220-240	220-240	220-240
Fréquence (Hz)	50-60	50-60	50-60	50-60
Certificats de conformité	CE, VDE	CE, VDE	CE, VDE	CE, VDE
Longueur cordon d'alimentation (cm)	130	130	130	130
Fiche avec terre	●	●	●	●

*Conformément au règlement délégué européen No 65/2014

Caractéristiques techniques des hottes

	Hottes télescopiques						
	DFS097K50	DFS067K50	DFR097T50	DFR067T50	DFR097E50	DFS097A50	DFS067A50
Typologie	Télescopique	Télescopique	Télescopique	Télescopique	Télescopique	Télescopique	Télescopique
Type de construction	Extracteur	Extracteur	Extracteur	Extracteur	Extracteur	Extracteur	Extracteur
Couleur	inox	inox	inox	inox	inox	inox	Métal argenté
Evacuation	●	●	●	●	●	●	●
Recyclage standard	●	●	●	●	●	●	●
Classes d'efficacité							
Classe d'efficacité énergétique*	B	B	B	B	A	A	B
Consommation énergétique moyenne* (kWh/an)	37,9	41,3	37,9	41,3	37,2	38,5	38,8
Classe d'efficacité ventilateur*	B	B	B	B	A	A	A
Classe d'efficacité éclairage*	A	A	A	A	A	A	A
Classe d'efficacité filtre à graisse*	B	B	B	B	B	B	B
Niveau de bruit en fonctionnement normal* (dB)	56	56	56	56	55	54	54
Dimensions							
Largeur (mm)	898	598	898	598	898	898	598
Profondeur (mm)	290	290	290	290	290	290	290
Hauteur (mm)	426	426	426	426	426	426	426
Dimensions de l'appareil (mm)	426x898x290	426x598x290	426x898x290	426x598x290	426x898x290	426x598x290	426x598x290
Dimensions de la niche d'encastrement (mm)	385x524x290	385x524x290	385x524x290	385x524x290	385x524x290	385x524x290	385x524x290
Poids net (kg)	12	12	13	11	13	13	11
Caractéristiques							
Type de commande	Electronique	Electronique	Electronique	Electronique	Electronique	Electronique	Electronique
Nombre de moteurs	2	2	2	2	2	2	2
Couleur affichage	rouge	rouge	rouge	rouge	rouge	-	-
Système à filtre	-	-	-	-	-	-	-
SoftLight	●	●	●	●	●	-	-
Nombre de filtre à graisse	3	2	3	2	3	3	2
Nombre de vitesses	3 + 2 intensif	3 + 2 intensif	3 + 2 intensif	3 + 2 intensif	3 + 2 intensif	3 + 1 intensif	3 + 1 intensif
Position intensive avec retour automatique	●	●	●	●	●	●	●
Arrêt différé (min)	10	10	1 - 9	1 - 9	10	10	10
Système de ventilation par intervalle	-	-	-	-	-	-	-
Clapet anti-retour	-	●	-	-	-	●	●
Caractéristiques éclairage							
Type de lampes utilisées	LED	LED	LED	LED	LED	LED	LED
Nombre de lampes	2	2	2	2	2	2	2
Types de contrôle de la lumière	Progressif	Progressif	Progressif	Progressif	Progressif	on/off	on/off
Puissance totale des lampes (W)	6	6	6	6	6	6	6
Luminance totale (lux)	569	683	569	683	569	569	683
Extraction							
Débit maximal d'aspiration d'air en évacuation (m³/h)	394	381	394	381	398	407	391
Débit d'aspiration d'air en évacuation - position intensive (m³/h)	708	677	708	677	739	758	739
Débit maximal d'aspiration d'air en recyclage (m³/h)	293	292	293	292	310	301	303
Débit d'aspiration d'air en recyclage - position intensive (m³/h)	471	475	471	475	503	499	488
Données techniques							
Puissance de raccordement (W)	146	146	146	146	146	146	146
Tension (V)	220-240	220-240	220-240	220-240	220-240	220-240	220-240
Fréquence (Hz)	50-60	50-60	50-60	50-60	50-60	50-60	50-60
Certificats de conformité	CE, VDE	CE, VDE	CE, VDE	CE, VDE	CE, VDE	CE, VDE	CE, VDE
Longueur cordon d'alimentation (cm)	175	175	175	175	175	175	175
Fiche avec terre	●	●	●	●	●	●	●

*Conformément au règlement délégué européen No 65/2014

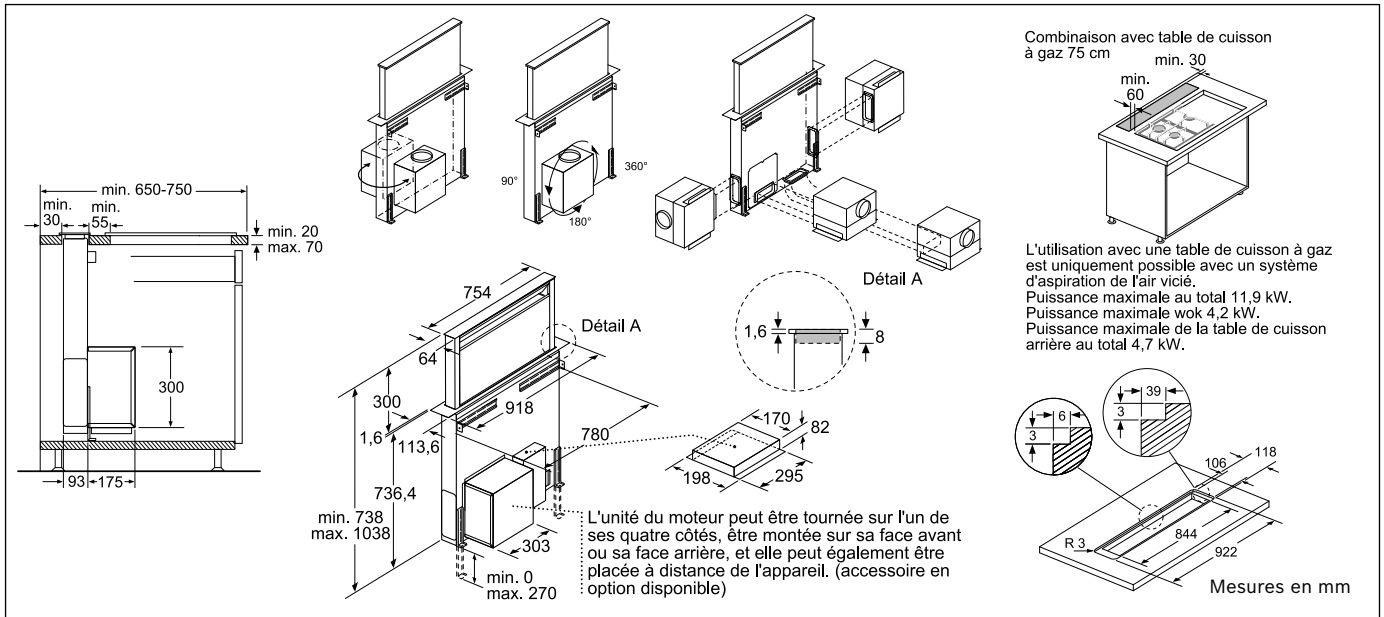
Extracteurs d'air					
DFL064W50	DHL755BL	DHL555BL	DHL885C	DHL785C	DHL575C
Télescopique	Traditionnel	Traditionnel	Traditionnel	Traditionnel	Traditionnel
Extracteur	Extracteur	Extracteur	Extracteur	Extracteur	Extracteur
inox	Métal argenté	Métal argenté	inox	inox	inox
●	●	●	●	●	●
●	●	●	●	●	●
C	C	C	C	C	C
68,3	81,5	79,8	103,1	104,2	90,2
C	D	D	C	C	C
F	A	A	A	A	A
B	C	B	D	D	D
67	56	56	65	66	67
598	730	530	860	700	520
290	380	380	300	300	300
203	255; 255	255; 255	418; 418	418; 418	418; 418
203x598x290	255 x 730 x 380	255 x 530 x 380	418 x 860 x 300	418 x 700 x 300	418 x 520 x 300
162x526x290	255 x 700 x 350	255 x 500 x 350	418 x 836 x 264	418 x 676 x 264	418 x 496 x 264
8	9	7	10	9	7
Mécanique	Mécanique	Mécanique	Electronique	Electronique	Electronique
1	2	2	1	1	1
-	-	-	vert, orange, rouge	vert, orange, rouge	vert, orange, rouge
-	-	-	ventilation latérale	ventilation latérale	ventilation latérale
-	-	-	-	-	-
2	2	2	2	2	1
3	3 + 1 intensif	3 + 1 intensif	3 + 1 intensif	3 + 1 intensif	3 + 1 intensif
-	-	-	●	●	●
-	-	-	-	-	-
-	-	-	-	-	-
-	-	-	●	●	●
Halogène	LED	LED	LED	LED	LED
2	2	2	2	2	2
on/off	on/off	on/off	on/off	on/off	on/off
40	4,3	4,3	2	2	2
-	438	438	266	244	244
387	379	362	630	630	560
-	638	618	730	730	610
195	278	268	300	300	290
-	408	395	310	310	300
145	240	240	277	277	252
220-240	220-240	220-240	220-240	220-240	220-240
50	50	50	50	50	50
CE, VDE	CE, VDE	CE, VDE	CE, VDE	CE, VDE	CE, VDE
175	130	130	150	150	150
●	●	●	●	●	●

Caractéristiques techniques des hottes

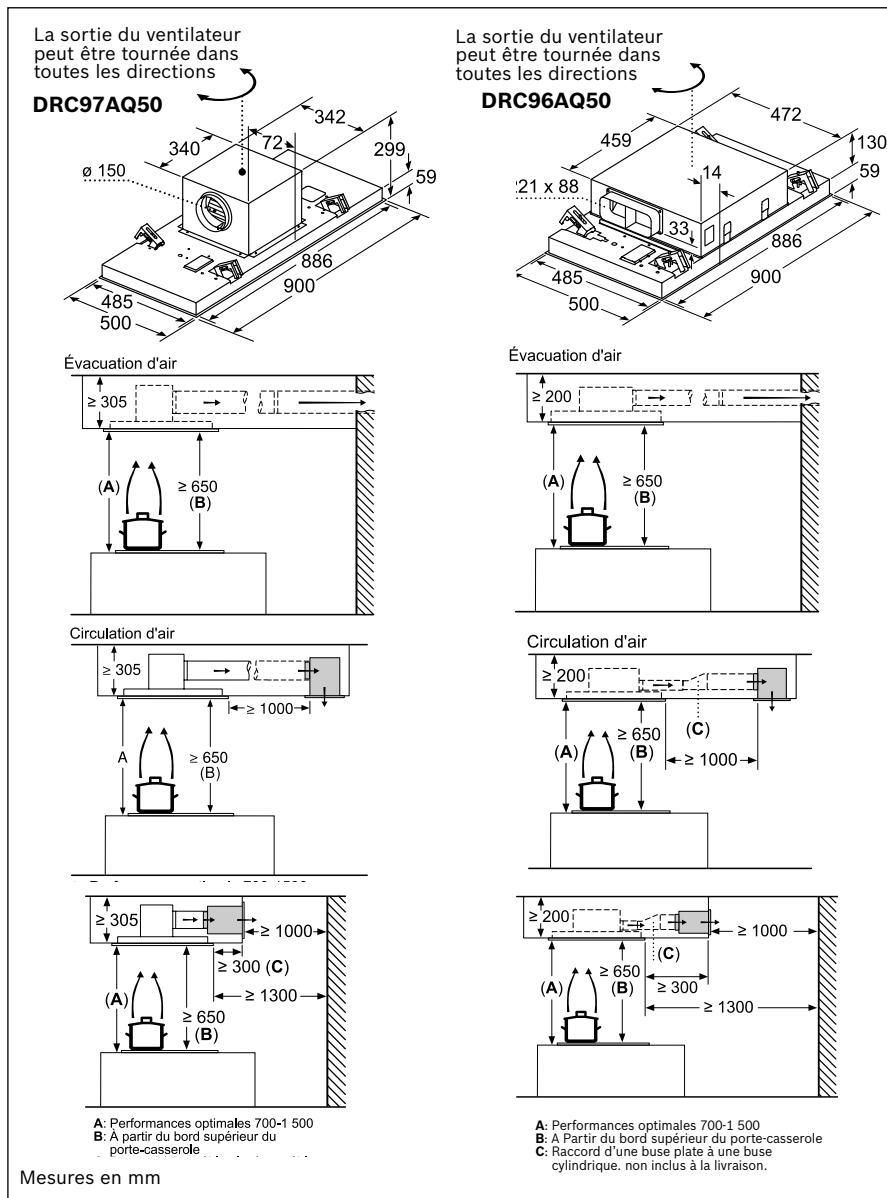
	Hottes sous-encastrables				Hotte intégrable
	DHU965EL	DUL93CC.0	DHU665EL	DUL63CC.0	DEM66AC00
Typologie	Traditionnel	Traditionnel	Traditionnel	Traditionnel	Coulissant
Type de construction	Extracteur	Extracteur	Extracteur	Extracteur	Mural
Couleur	inox	brun, blanc	inox	inox, brun, blanc	Métal argenté
Evacuation	●	●	●	●	●
Recyclage standard	●	●	●	●	●
Classes d'efficacité					
Classe d'efficacité énergétique*	D	D	D	D	B
Consommation énergétique moyenne* (kWh/an)	96,8	93,3	96,8	93,3	68,4
Classe d'efficacité ventilateur*	E	E	E	E	B
Classe d'efficacité éclairage*	A	E	A	E	A
Classe d'efficacité filtre à graisse*	C	C	C	C	C
Niveau de bruit en fonctionnement normal* (dB)	69	72	69	72	70
Dimensions					
Largeur (mm)	898	900	598	600	599
Profondeur (mm)	500	482	500	482	271
Hauteur (mm)	120; 120	150; 150	120; 120	150; 150	402
Dimensions de l'appareil (mm)	120 x 898 x 500	150 x 900 x 482	120 x 598 x 500	150 x 600 x 482	402 x 599 x 271
Dimensions de la niche d'encastrement (mm)	-	-	-	-	-
Poids net (kg)	11	12	7	8	11
Caractéristiques					
Type de commande	Electronique	Mécanique	Electronique	Mécanique	Mécanique
Nombre de moteurs	1	1	1	1	1
Couleur affichage	rouge		rouge		
Système à filtre					
SoftLight	-	-	-	-	-
Nombre de filtre à graisse	3	3	2	2	2
Nombre de vitesses	3-positions	3-positions	3-positions	3-positions	3-positions
Position intensive avec retour automatique	-	-	-	-	-
Arrêt différé (min)	-	-	-	-	-
Système de ventilation par intervalle	-	-	-	-	-
Clapet anti-retour	-	-	-	-	●
Caractéristiques éclairage					
Type de lampes utilisées	LED	LED	LED	LED	LED
Nombre de lampes	2	2	2	2	2
Types de contrôle de la lumière	on/off	on/off	on/off	on/off	on/off
Puissance totale des lampes (W)	4,2	8	4,2	8	6
Luminance totale (lux)	381	45	381	45	188
Extraction					
Débit maximal d'aspiration d'air en évacuation (m³/h)	368	350	368	350	625
Débit d'aspiration d'air en évacuation - position intensive (m³/h)	-	-	-	-	-
Débit maximal d'aspiration d'air en recyclage (m³/h)	-	110	-	110	-
Débit d'aspiration d'air en recyclage - position intensive (m³/h)	-	-	-	-	-
Données techniques					
Puissance de raccordement (W)	200	201	200	201	126
Tension (V)	220-230	220-240	220-230	220-240	220-240
Fréquence (Hz)	50	50	50	50	50;60
Certificats de conformité	CE, VDE	CE	CE, VDE	CE	CE, VDE
Longueur cordon d'alimentation (cm)	130	120	130	120	150
Fiche avec terre	●	●	●	●	●

*Conformément au règlement délégué européen No 65/2014

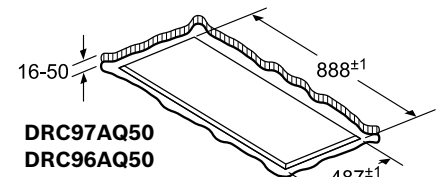
Schémas techniques des hottes



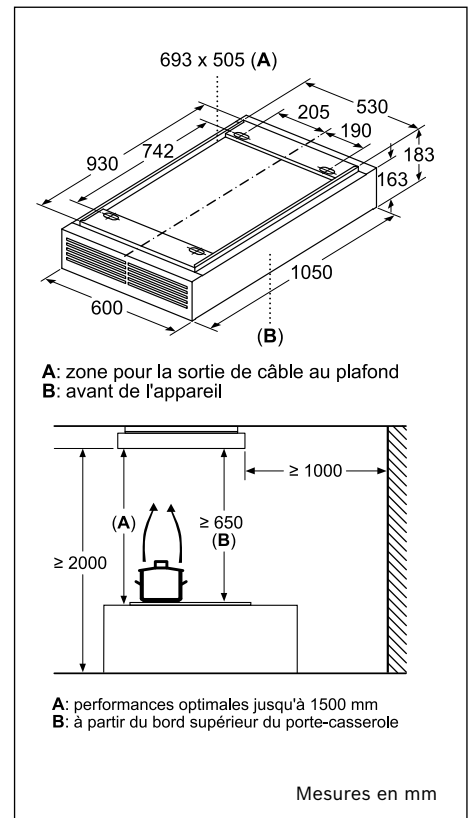
DDD96AM60



DRC97AQ50 - DRC96AQ50

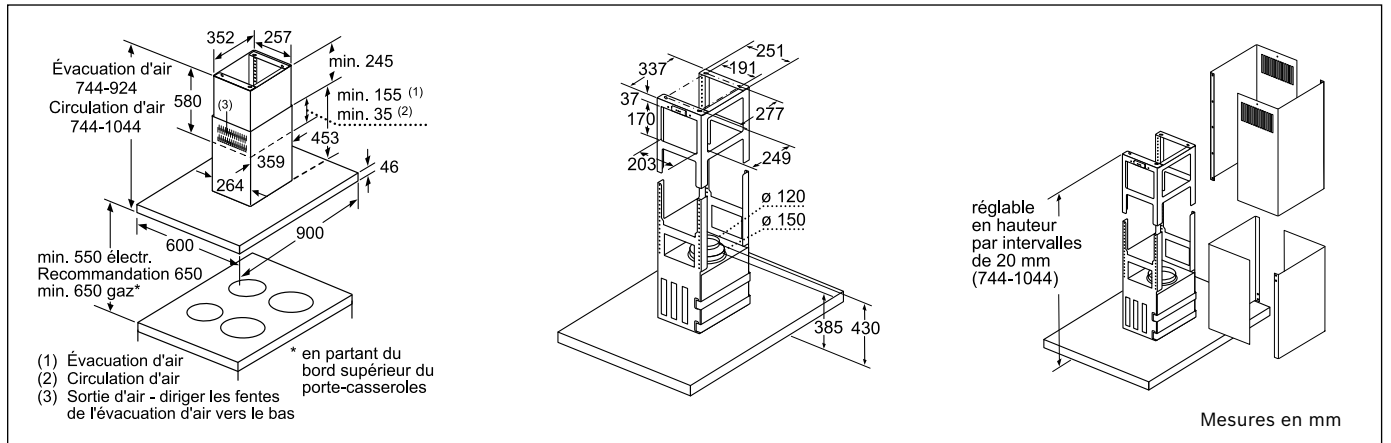


Ne pas monter directement sur un faux plafond constitué de plaques de plâtre ou d'un matériau de construction léger similaire. Il est impératif d'utiliser un support adapté et solidement fixé dans la dalle en béton.

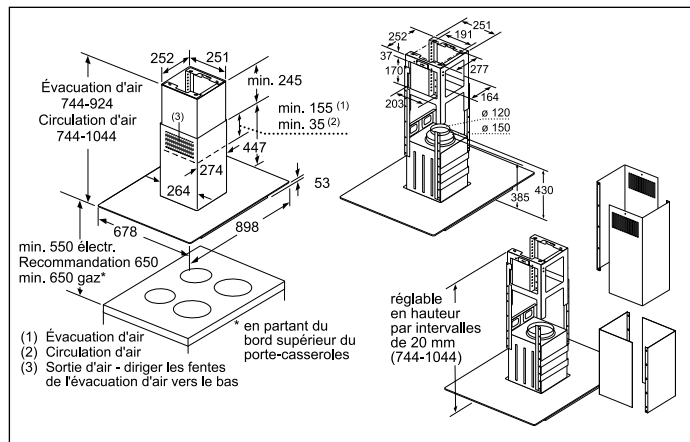


DRR16AQ20

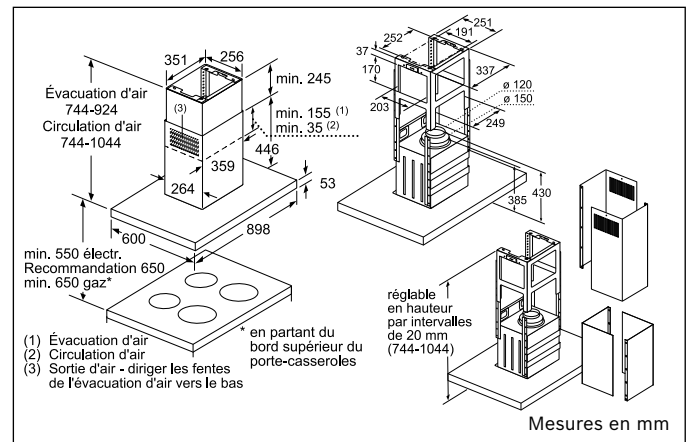
Schémas techniques des hottes



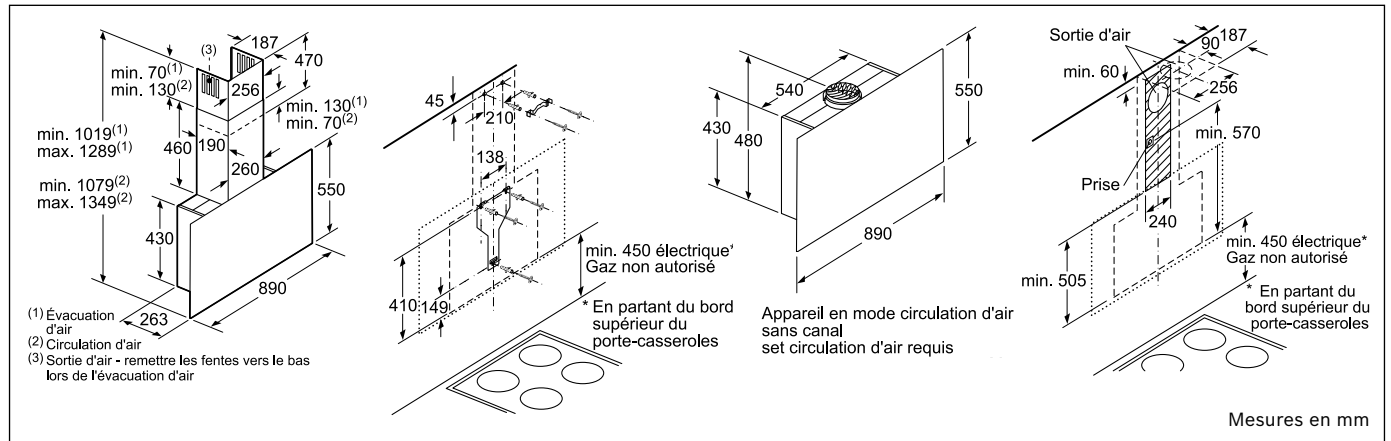
DIB98JQ50 - DIB97JP50



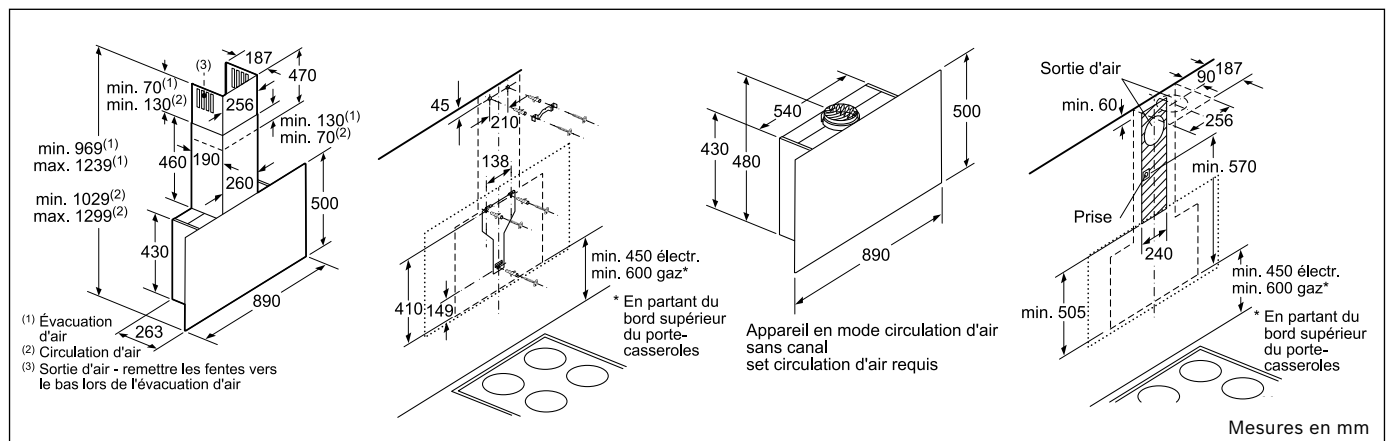
DIG97IM50



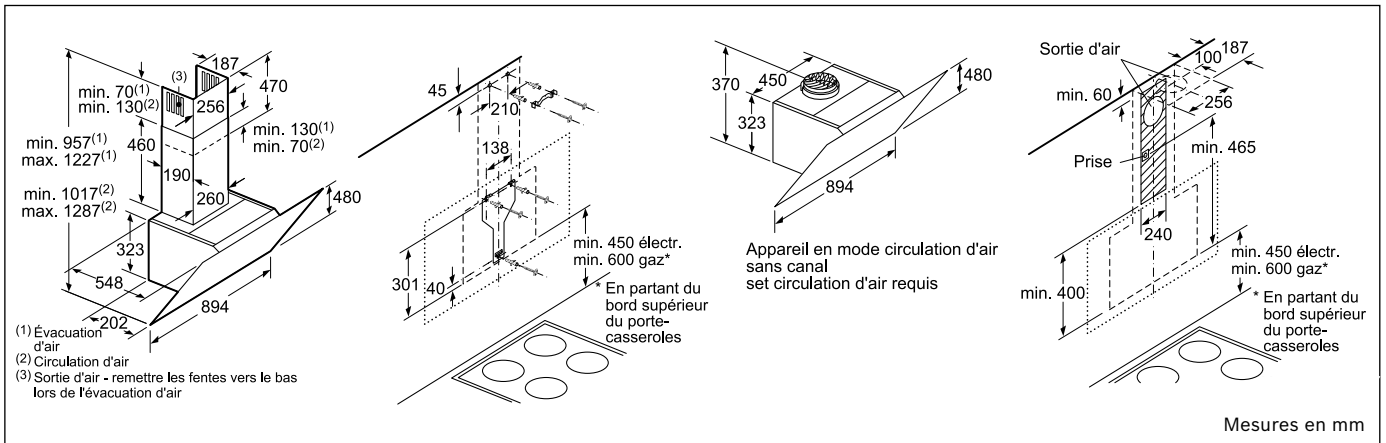
DIB97IM50



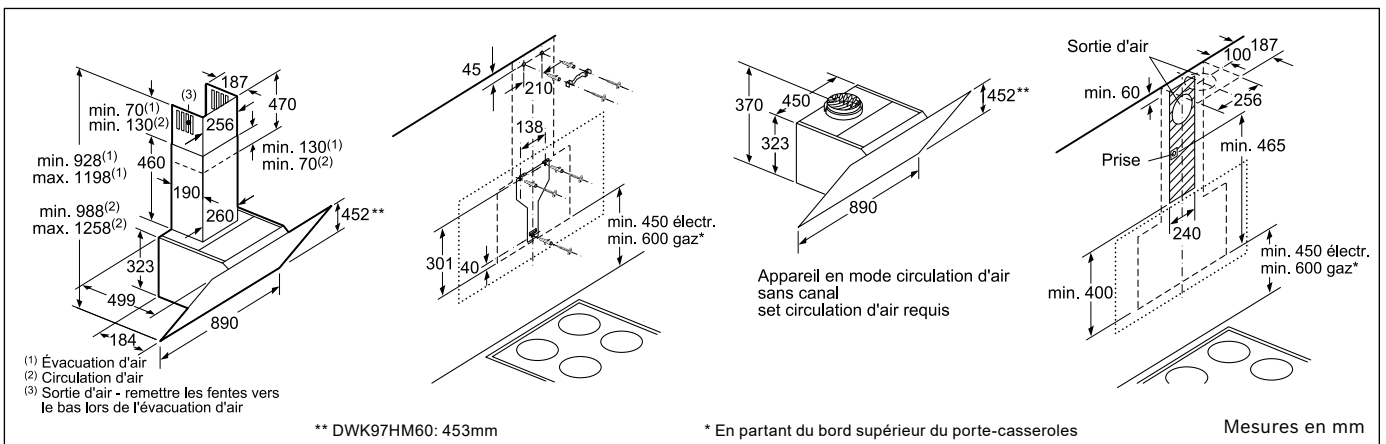
DWF97RV60 - DWF97RU60



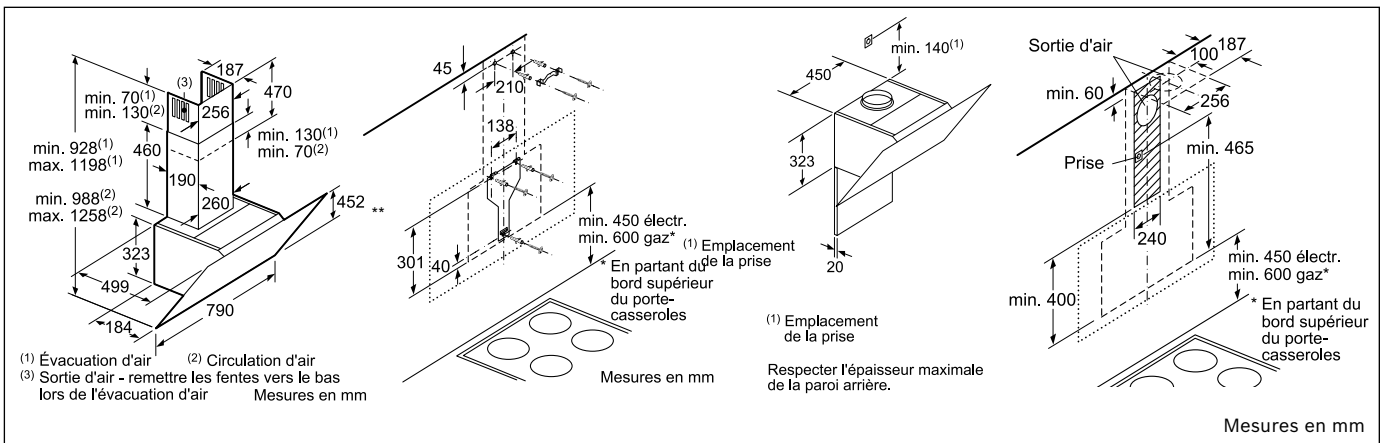
DWF97KM60



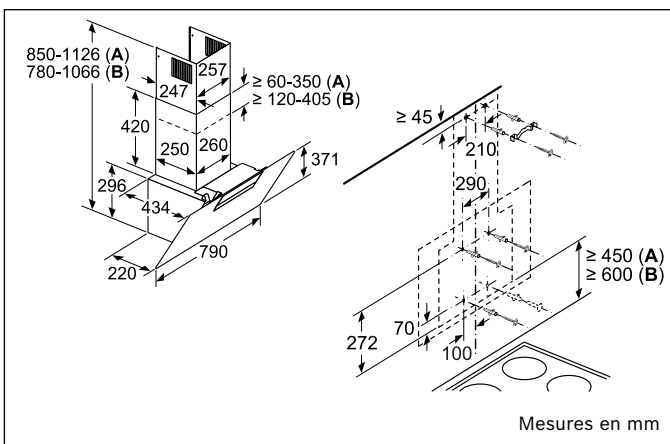
DWK98PR60



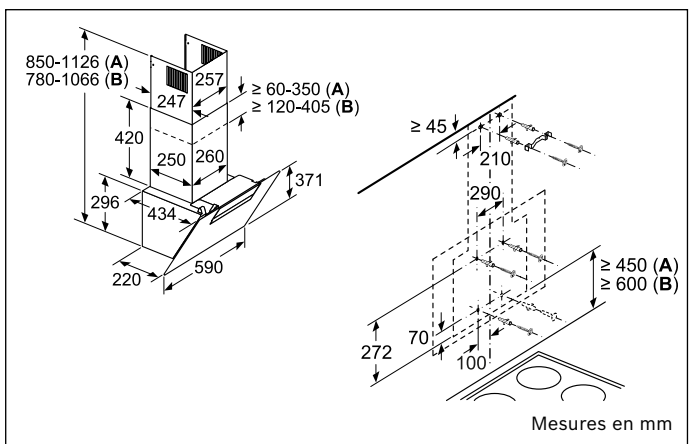
DWK97JQ60 - DWK97JM60



DWK87CM60 - DWK87CM20

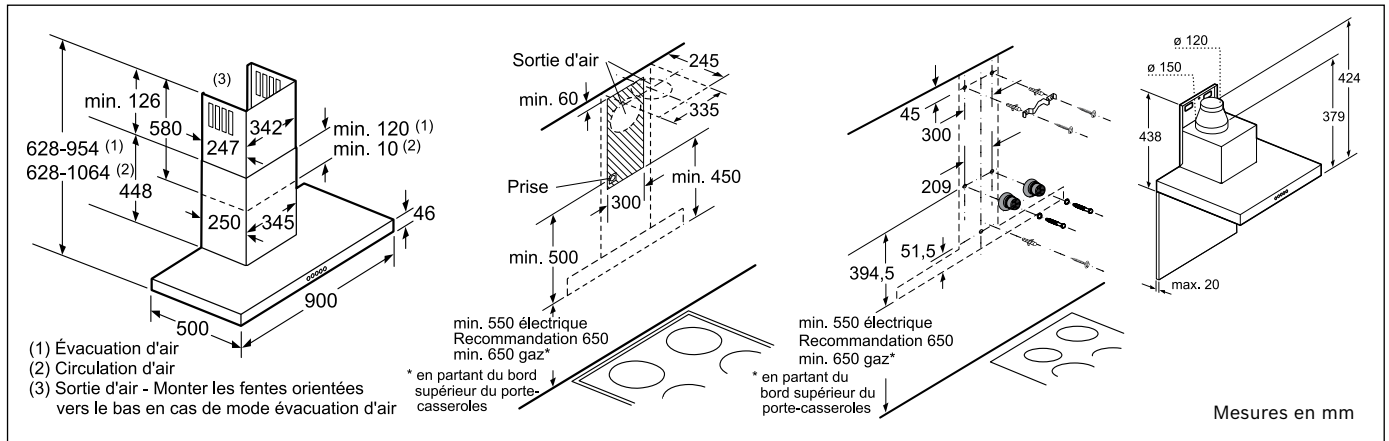


DWK87EM60

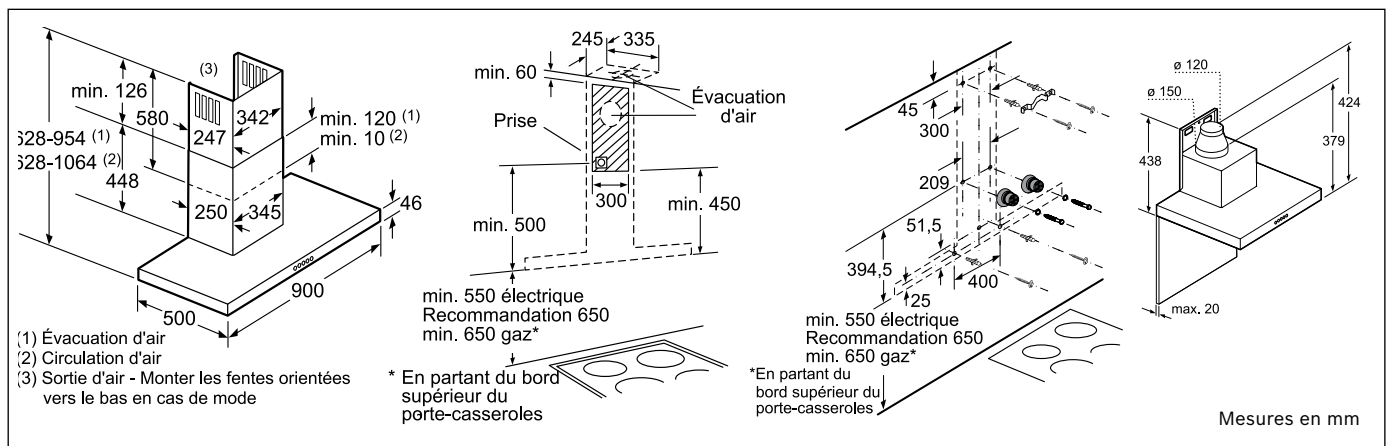


DWK67EM60

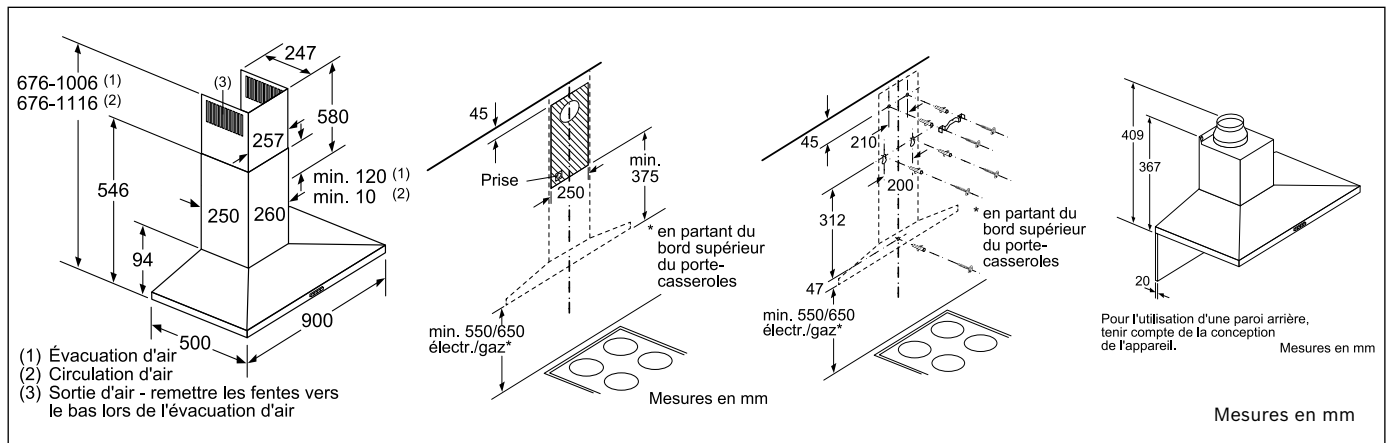
Schémas techniques des hottes



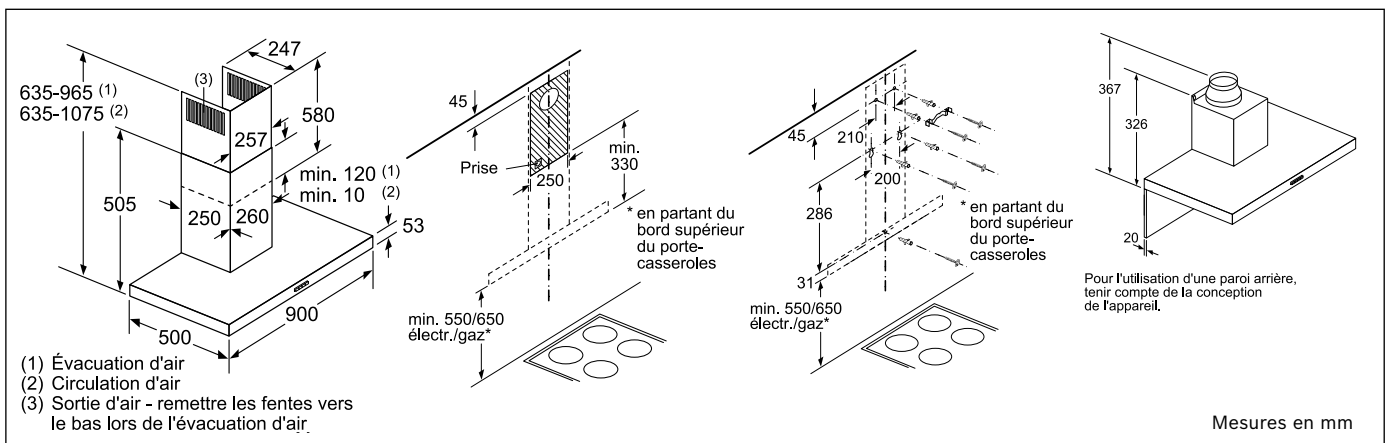
DWB98PR50 - DWB98JQ50 - DWB97JP50 - DWB97CM50



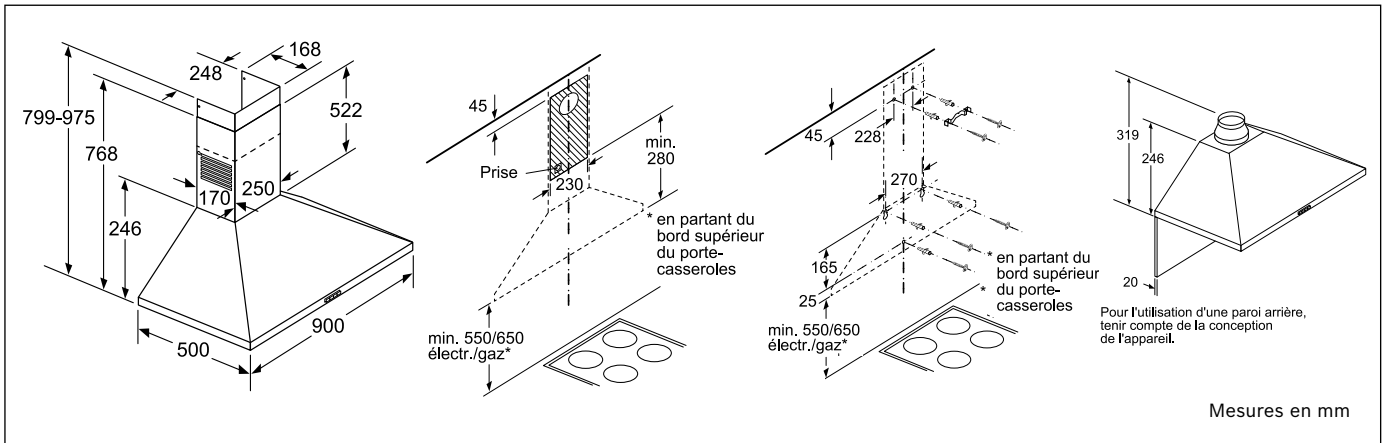
DWB97LM50



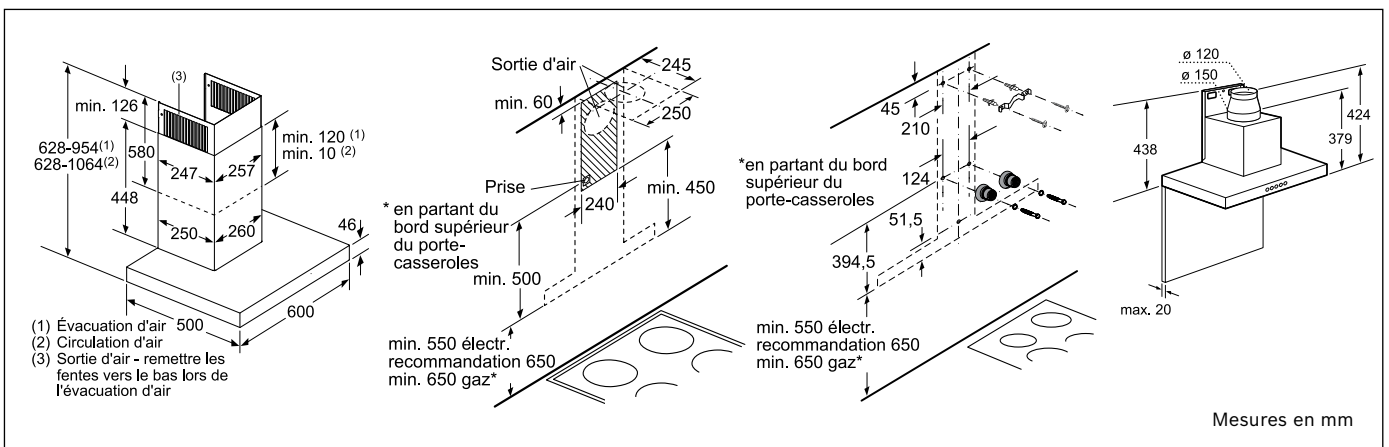
DWQ96DM50



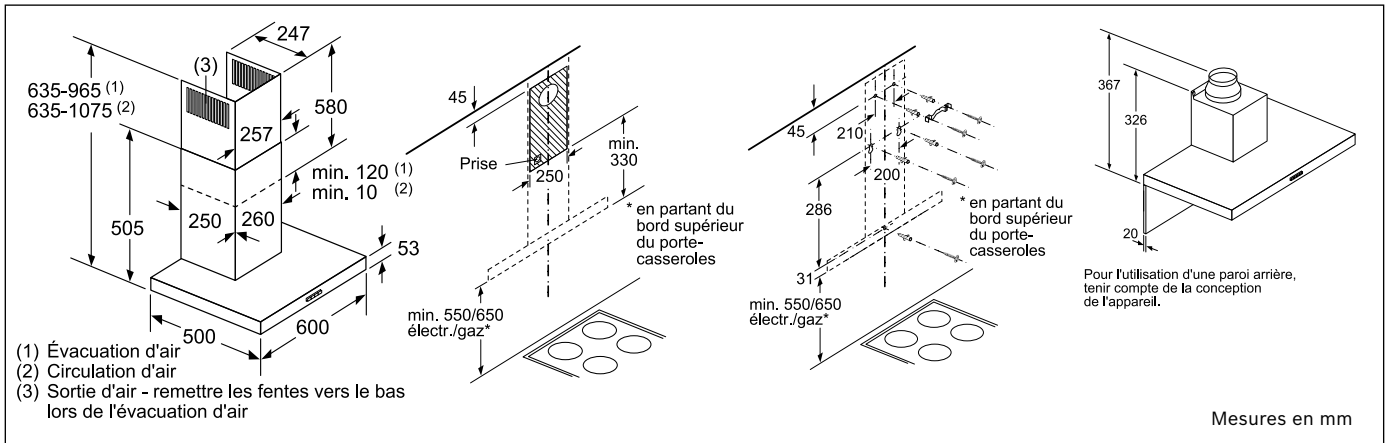
DWB96IM50 - DWB94BC50



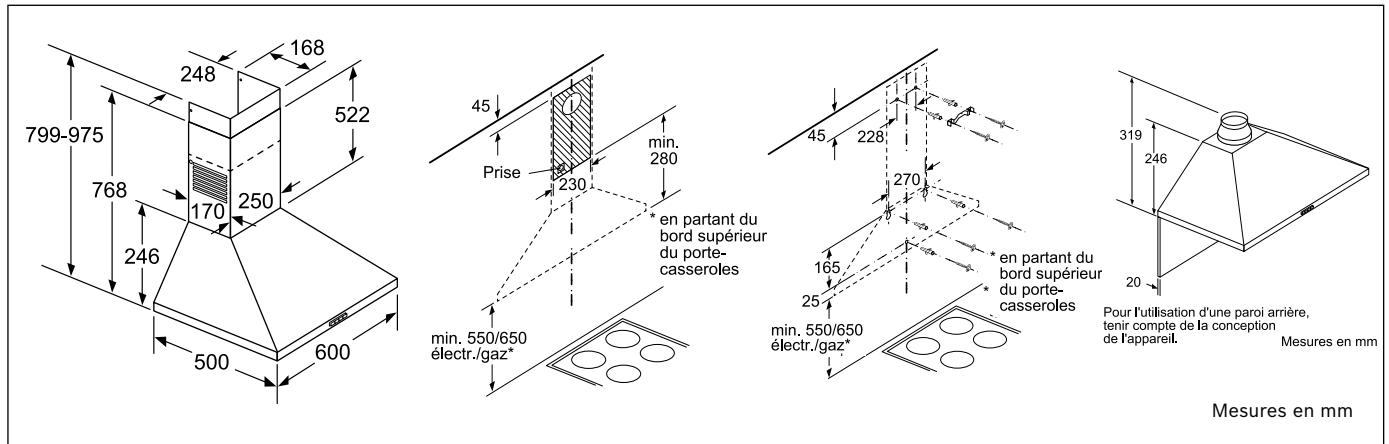
DWP94BC50



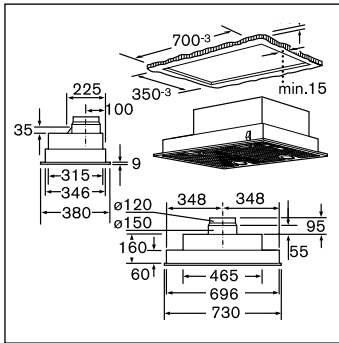
DWB67CM50



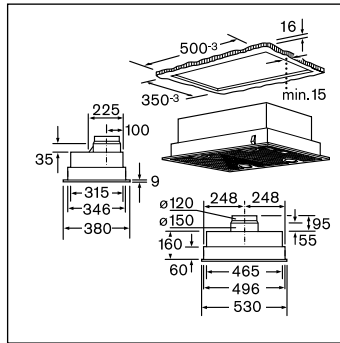
DWB66IM50



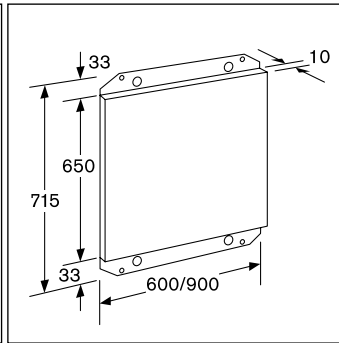
DWP64BC50



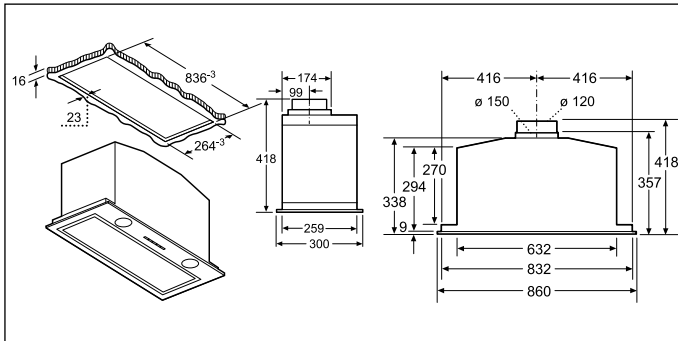
DHL755BL



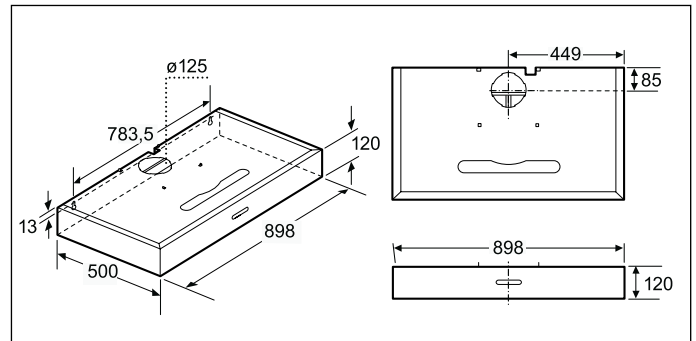
DHL555BL



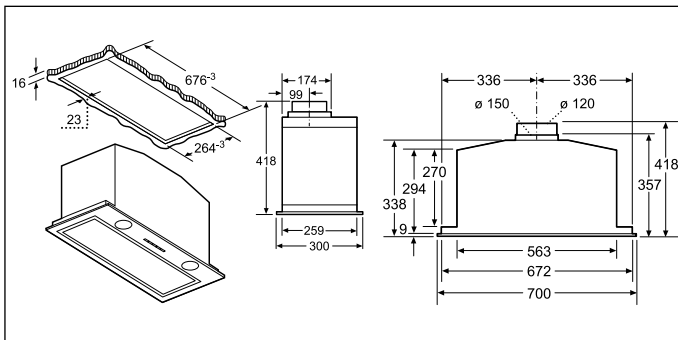
DHZ 9550



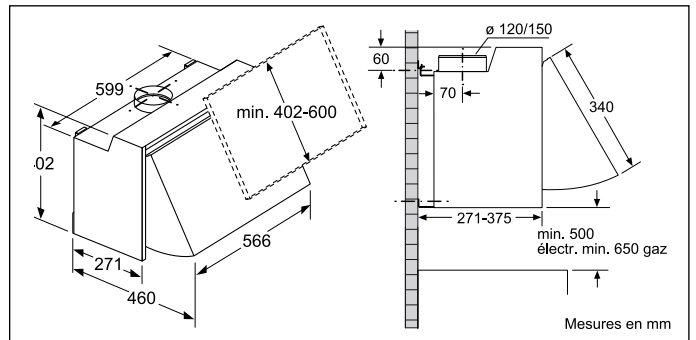
DHL885C



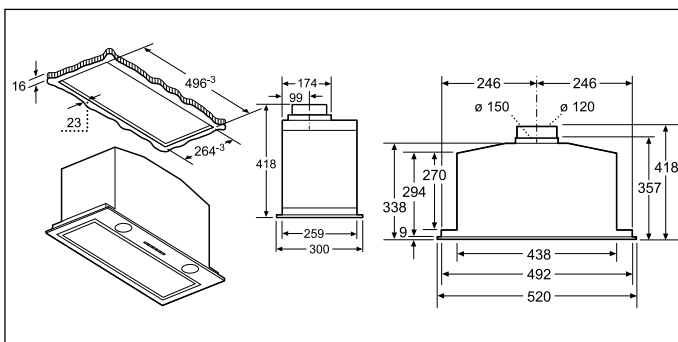
DHU965EL



DHL785C



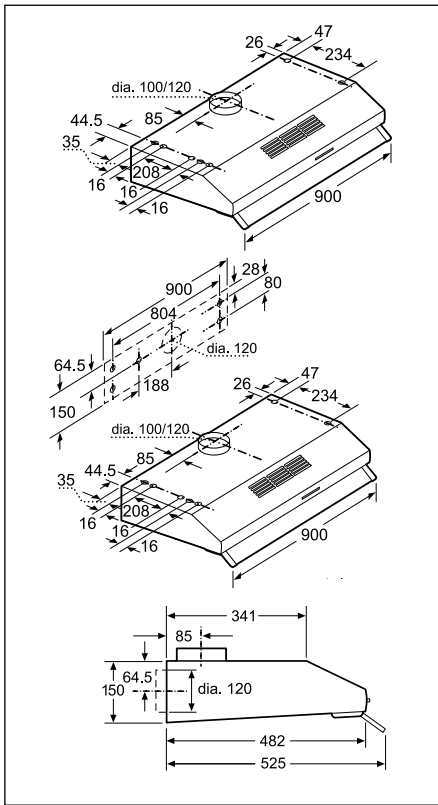
DEM66AC00



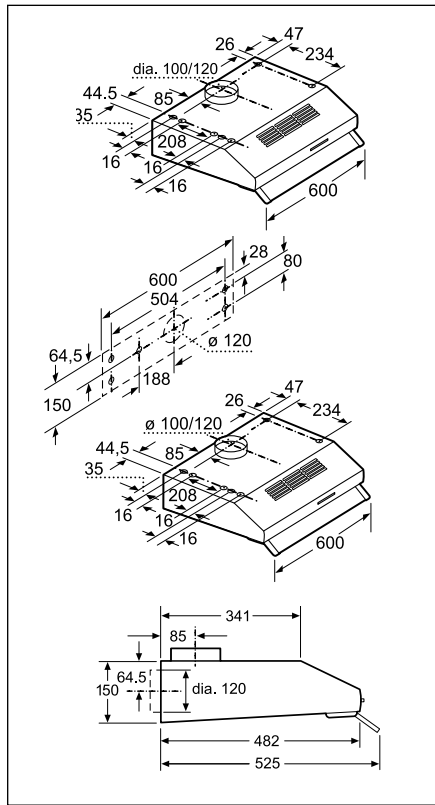
DHL575C

Mesures en mm

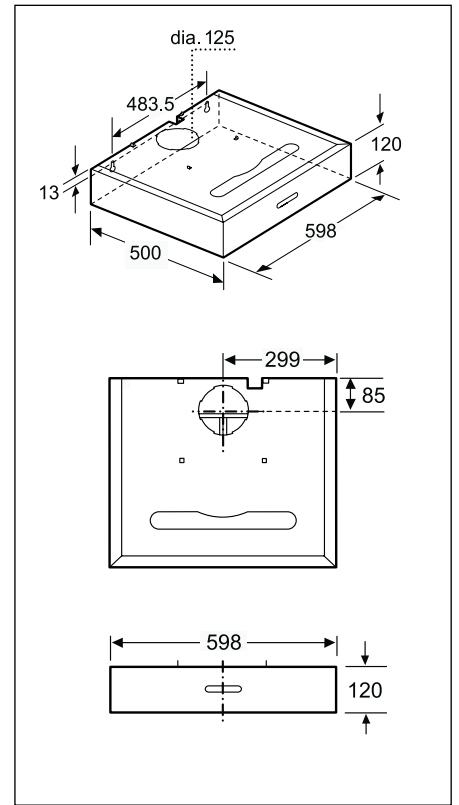
Schémas techniques des hottes



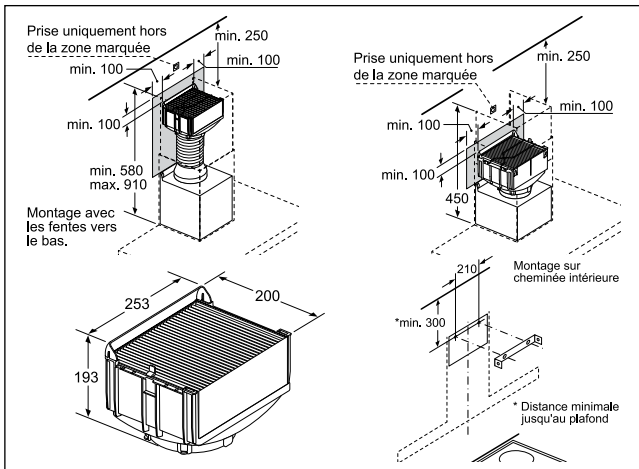
DUL93CC.0



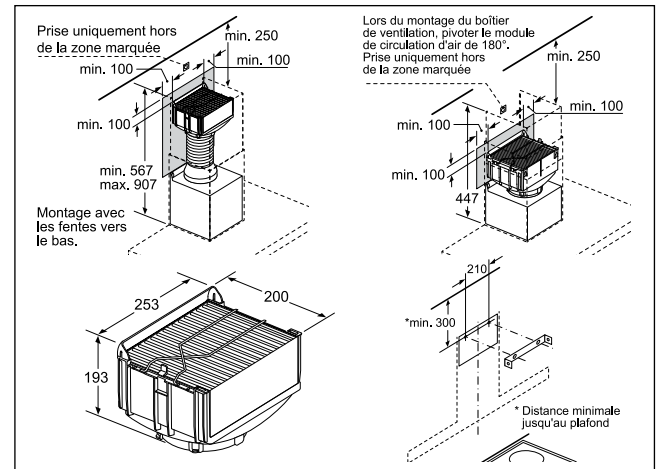
DUL63CC.0



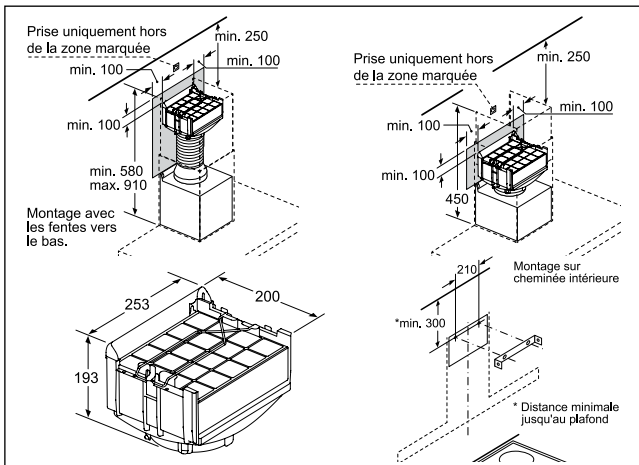
DHU 665 EL



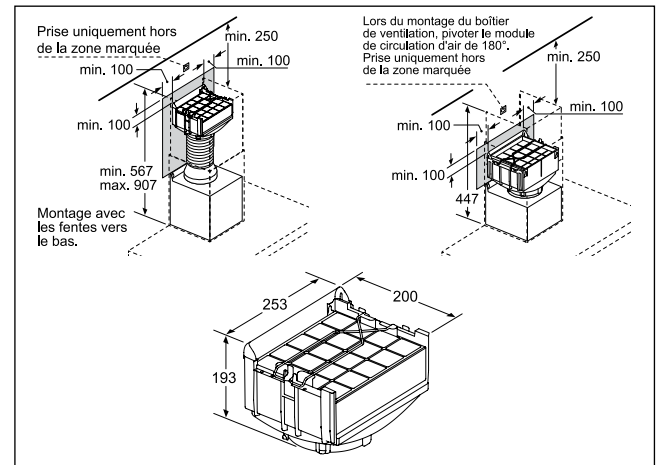
DWZ1DX16



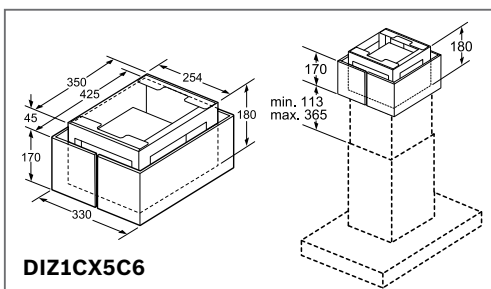
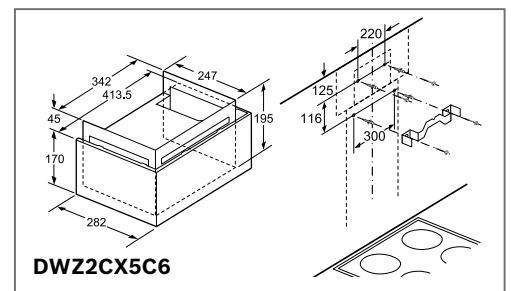
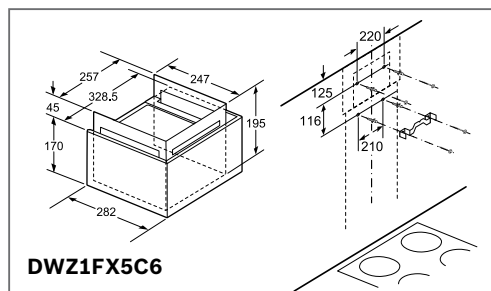
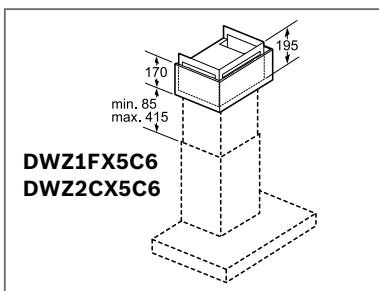
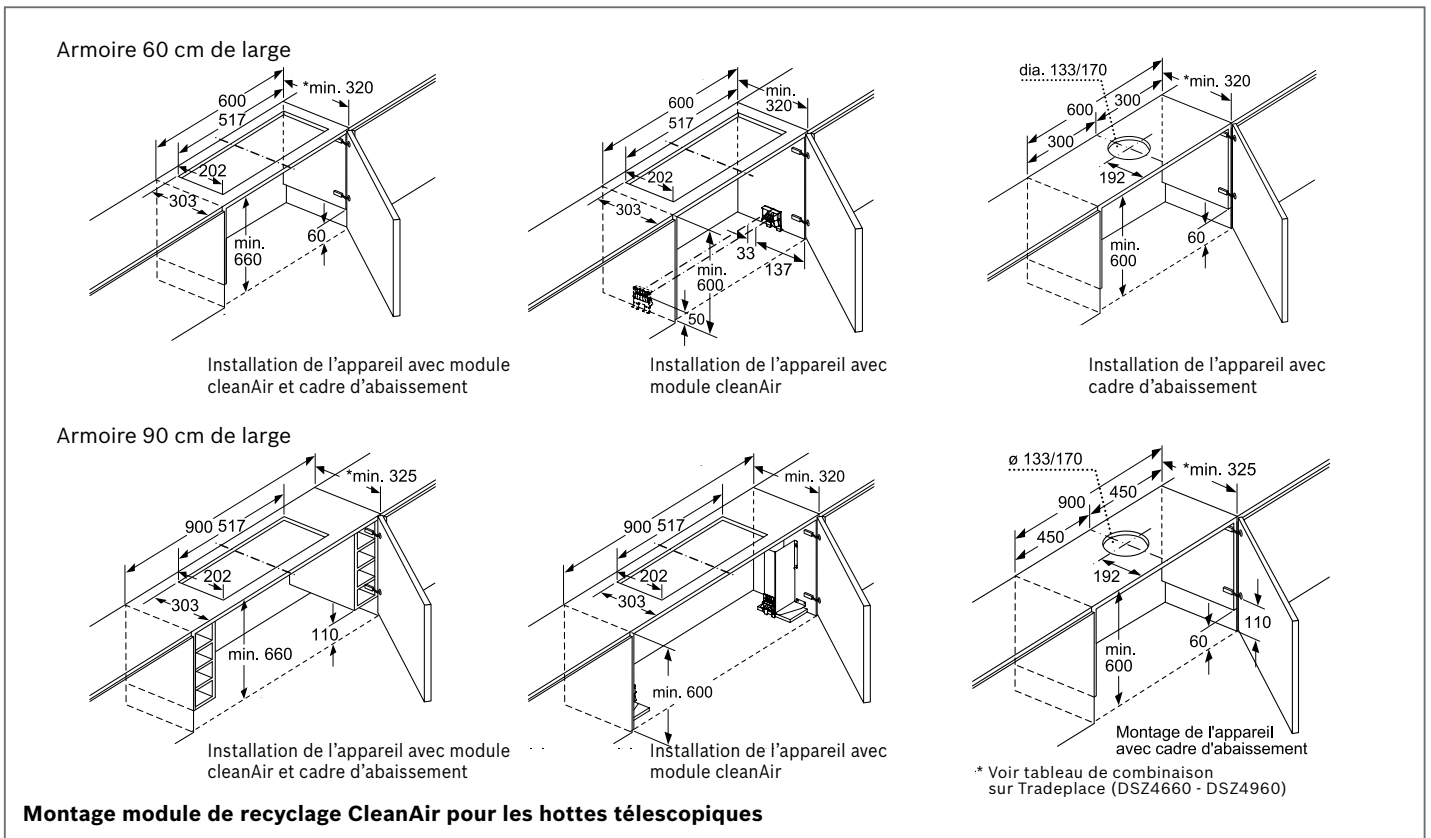
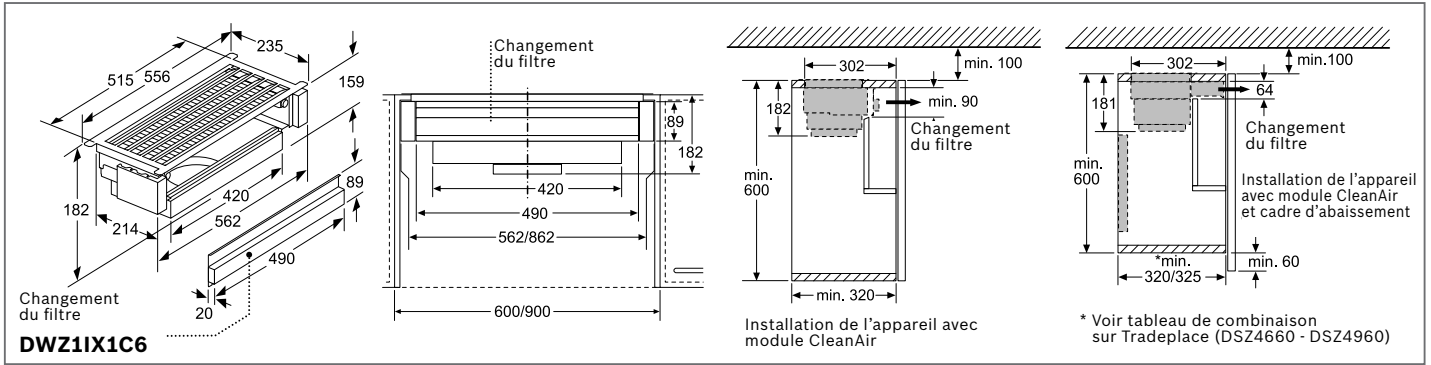
DWZ1CX16



DWZ0XX0J0



DWZ0XX0J5



Conduits d'installation pour hottes

La liste d'accessoires ci-dessous est disponible via notre département Vente pièces détachées
au 02/4757130 ou via l'adresse bru-spareparts@bshg.com.

Sélectionner et installer le bon système de conduits a un effet positif sur l'efficacité de la hotte, ainsi que sur le bruit généré.

00571655 € 55,00* Conduit alu Alu ondulé Ø125 x 600-3000 mm		00574092 € 29,00* Coude 90° Synthétique Ø150 mm	
00571656 € 60,00* Conduit alu Alu ondulé Ø150 x 600-3000 mm		00571649 € 29,00* Coude 90° Vertical - Synthétique 227 x 94 mm (DN 150)	
00574097 € 75,00* Conduit alu Alu ondulé Ø200 x 600-3000 mm		00571650 € 30,00* Coude 90° Horizontal - Synthétique 227 x 94 mm (DN 150)	
00574091 € 35,00* Conduit rond Synthétique Ø150 x 1000 mm		00571651 € 12,00* Coude 15° Horizontal - Synthétique 227 x 94 mm (DN 150)	
00571648 € 35,00* Conduit plat Synthétique 222 x 89 x 1000 mm (DN 150)		00571654 € 30,00* Réducteur plat vers rond 90° Synthétique Ø150 mm	
00574095 € 10,00* Réducteur Synthétique Ø150 - Ø125 mm		00264765 € 50,00* Clapet anti-retour à placer au niveau de l'évacuation d'air de la hotte Ø150 mm	
00489233 € 11,00* Réducteur Synthétique Ø200 - Ø150 mm		00571661 € 160,00* Sortie murale Inox (raccordement direct avec conduit plat 150)	 
00574096 € 10,00* Raccord Synthétique Ø150 mm		00571660 € 290,00* Sortie murale télescopique Synthétique / inox Ø150 mm Pression minimale de 150 Pa indispensable.	 
00571653 € 25,00* Réducteur plat vers rond Synthétique De Ø150 mm à (227 x 94 mm / DN 150)		00341278 € 20,00* Ruban adhésif Pour alu 25m	
00571652 € 12,00* Raccord plat Synthétique 227 x 94 mm (DN 150)		00571829 € 13,00* Ruban adhésif Pour PVC 10m	

Canaux de ventilation en inox

Extension de la partie télescopique pour une hotte pour îlot ou une hotte murale (la hauteur totale de la hotte dépend du type de hotte). Fonctionnement en évacuation d'air ou en mode recyclage.

HOTTES MURALES DÉCORATIVES:

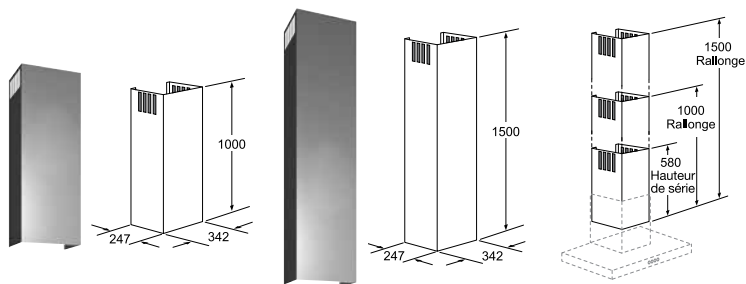
DWB98PR50 - DWB98JQ50 - DWB97JP50 - DWB97LM50 DWB97CM50

DHZ 1223 € 129,99*

Canal de ventilation pour hotte murale - 100 cm.
La hauteur totale de la hotte peut être prolongée de 42 cm maximum. Pour une hauteur totale de la partie cheminée de 100 à 144,5 cm.

DHZ 1233 € 179,99*

Canal de ventilation pour hotte murale - 150 cm.
La hauteur totale de la hotte peut être prolongée de 48 à 92 cm.
Pour une hauteur totale de la partie cheminée de 150 à 194,5 cm.



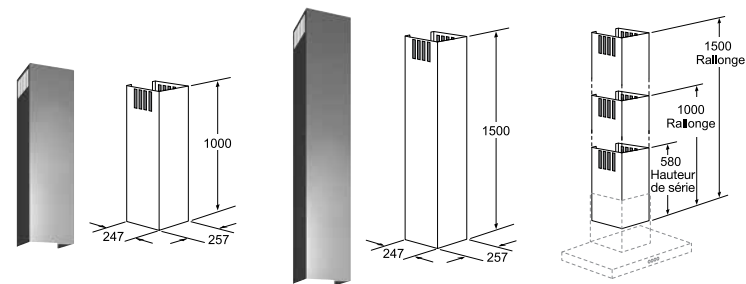
DWB67CM50 - DWQ96DM50 - DWK.7EM60 - DWB96IM50 DWB94BC50 - DWB66IM50

DHZ 1225 € 129,99*

Canal de ventilation pour hotte murale - 100 cm.
La hauteur totale de la hotte peut être prolongée de 42 cm maximum. Pour une hauteur totale de la partie cheminée de 100 à 144,5 cm.

DHZ 1235 € 179,99*

Canal de ventilation pour hotte murale - 150 cm.
La hauteur totale de la hotte peut être prolongée de 48 à 92 cm.
Pour une hauteur totale de la partie cheminée de 150 à 194,5 cm.



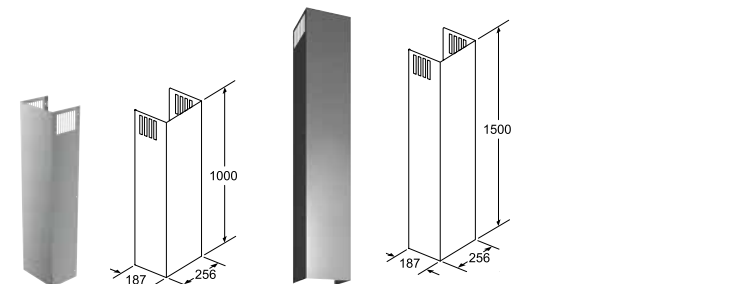
DWF97RV60 - DWF97RU60 - DWF97KM60 - DWK98PR60 - DWK97JQ60 - DWK97JM60 - DWK87CM.0

DWZ0AX5K0 € 129,99*

Extension de cheminée pour hotte murale 100 cm

DWZ0AX5L0 € 179,99*

Extension de cheminée pour hotte murale 150 cm



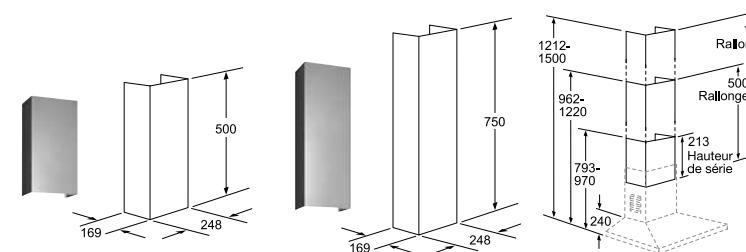
DWP94BC50 - DWP64BC50

DHZ 1224 € 99,99*

Canal de ventilation pour hotte murale - 50 cm.
La hauteur totale de la hotte peut être prolongée de 28 cm maximum. Pour une hauteur totale de la partie cheminée de 96,2 à 122 cm.

DHZ 1234 € 119,99*

Canal de ventilation pour hotte murale - 75 cm.
La hauteur totale de la hotte peut être prolongée de 28 à 53 cm.
Pour une hauteur totale de la partie cheminée de 121,2 à 150 cm.



HOTTES DÉCORATIVES POUR ÎLOT:

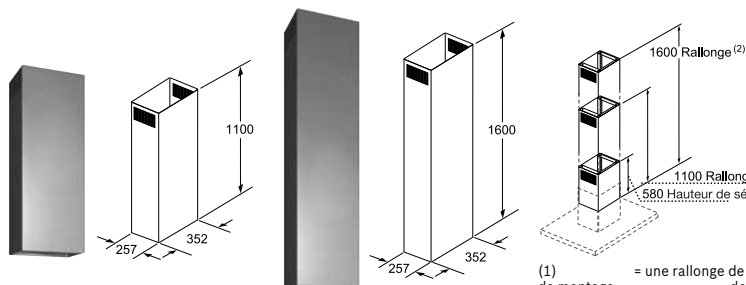
DIB97IM50 - DIB97JP50 - DIB98JQ50

DHZ 1246 € 149,99*

Canal de ventilation pour hotte pour îlot - 110 cm.
Pour une hauteur de la partie cheminée de 110 à 150 cm.
Nécessite un élément de fixation 50 cm.

DHZ 1256 € 199,99*

Canal de ventilation pour hotte pour îlot - 160 cm.
Pour une hauteur de la partie cheminée de 160 à 200 cm.
Nécessite un élément de fixation 50 cm (DHZ1253).



(1) = une rallonge de tube de montage de 500 mm est requise en plus
(2) = une rallonge de tube de montage de 1000 mm est requise en plus

DHZ 1253 € 129,99*

Elément de fixation pour canal de ventilation - 50 cm.
La hauteur totale de la hotte dépend du type de hotte.

DHZ 1251 € 79,99*

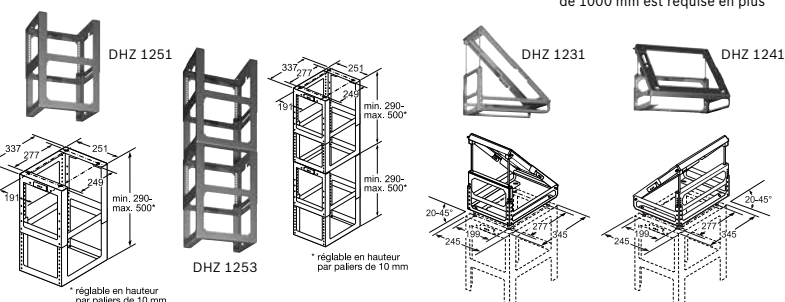
Elément de fixation pour canal de ventilation - 100 cm.
La hauteur totale de la hotte dépend du type de hotte.

DHZ 1231 € 99,99*

Elément de fixation pour plafond incliné de 20 à 45°.
Fixation gauche/droite.

DHZ 1241 € 99,99*

Elément de fixation pour plafond incliné de 20 à 45°.
Fixation avant/arrière.



Toutes les dimensions sont en mm -
*Prix marché conseillé sans engagement au 01/10/2018. TVA incluse.

Caractéristiques techniques des réfrigérateurs

	Réfrigérateurs intégrables										
	KIF81PF30	KIN86VF30	KIS86HD40	KIS86AF30	KIS87AF30	KIV86VF30	KIS77AF30	KID28A21	KID26A30	KIF81PF30	KIL82AD40
Classe d'efficacité énergétique	A++	A++	A+++	A++	A++	A++	A++	A+	A++	A++	A+++
Consommation électrique annuelle ¹⁾ (kWh)	232	222	151	218	225	231	201	256	193	131	146
Caractéristiques de l'appareil											
Volume net total (l)	223	255	260	265	270	267	230	255	229	284	286
- dont zone NoFrost: réfrigérateur/surgélateur (l)	67	67	-/-	-/-	-/-	-/-	-/-	-/-	-/-	-/-	-
Volume net total réfrigérateur (l)	156	188	186	191	209	191	169	214	188	284	251
- dont cave, max./min. (l)	-	-	-	-	-	-	-	-	-	-	-
- dont zone fraîcheur (l)	55	-	-	-	-	-	-	-	-	83	-
- dont compartiment glaçons (l)	-	-	-	-	-	-	-	-	-	-	-
Volume net total surgélateur (l)	67	67	74	74	61	76	61	41	41	-	34
- dont compartiment étoiles (l)	67	67	74	74	61	76	61	41	41	-	34
- dont compartiment glaçons (l)	-	-	-	-	-	-	-	-	-	-	-
Nbre d'étoiles ²⁾	*(***)	*(***)	*(***)	*(***)	*(***)	*(***)	*(***)	*(***)	*(***)	-	*(***)
Nbre d'accumulateurs de froid intégrés	2	2	nc	2	nc	2	2	-	-	-	-
Capacité de surgélation en 24 h ³⁾ (kg)	8	8	10	7	7	3,5	7	2	2	-	4,5
Conservation en cas de panne (h)	13	13	33	32	26	22	27	17	17	-	22
Home Connect via WLAN	-	-	●	-	-	-	-	-	-	-	-
Niveau sonore dB (A)re1pW	36	39	38	35	35	38	35	39	39	37	36
Classe climatique ⁴⁾	SN-ST	SN-ST	SN-T	SN-ST	SN-T	SN-T	SN-ST	SN-ST	SN-ST	SN-T	SN-T
Type d'appareil											
Sous-encastable/intégrable ⁵⁾	-/●	-/●	-/●	-/●	-/●	-/●	-/●	-/●	-/●	-/●	-/●
Charnières plates / à glissières	●/-	●/-	●/-	●/-	●/-	●/-	●/-	●/-	-/●	●/-	●/-
Nombre des portes extérieures/Tiroirs	2	2	2/-	2	2/-	2	2	2/-	2/-	1	1
Ouverture porte ⁶⁾	D/R	D/R	D/R	D/R	D/R	D/R	D/R	D/R	D/R	D/R	D/R
SoftClose Door	-	-	●	●	-	-	-	-	-	-	●
Cadre décor standard/optionnel	-/-	-/-	-/-	-/-	-/-	-/-	-/-	-/-	-/-	-/-	-/-
Dimensions											
Hauteur (cm)	177,2	177,2	177,2	177,2	177,2	177,2	157,8	157,8	144,6	177,2	177,2
Largeur (cm)	53,8	53,8	55,6	55,8	55,6	53,8	55,8	54,1	54,1	55,8	55,8
Profondeur, distance à la paroi comprise (cm)	54,5	54,2	54,5	54,5	54,5	54,2	54,5	54,5	54,2	54,5	54,5
Largeur avec porte ouverte (cm)	60	60	60	60	60	60	60	60	60	60	60
Profondeur avec porte ou tiroir ouverts (cm)	114	114	114	114	114	114	114	114	114	114	114
Poids à vide (kg)	68	68	66	67	67	64	62	58	48	69	65
Réglage de la température											
Température du surgélateur											
Réglable indépendamment de la t° du réfrigérateur	●	-	●	●	●	-	●	-	-	-	-
Coordonnée à la température du réfrigérateur	-	●	-	-	-	●	-	●	●	-	●
Raccordement électrique											
Tension (V)	220-240	220-240	220-240	220-240	220-240	220-240	220-240	220-240	220-240	220-240	220-240
Puissance de raccordement (W)	90	90	90	90	90	90	90	90	90	90	90
Respect des normes relatives à la sécurité	●	●	●	●	●	●	●	●	●	●	●
Annexes											
Mode d'emploi et instructions de montage	●	●	●	●	●	●	●	●	●	●	●

nc: Non communiqué au moment de l'impression

Explications:

● Présent ou oui

1) Les mesures de la consommation annuelle d'électricité ont été établies selon les normes DIN EN 153, édition 1990. Les valeurs se rapportent à 220 V/~50 Hz. Ces données permettent une comparaison des différents modèles. Dans la pratique des différences peuvent être constatées.

2) **** compartiment conservateur et surgélateur à -18°C ou plus froid, capacité de surgélation minimale.

3) La température monte à -9°C si le compartiment de surgélation est entièrement rempli. La Conservation est inférieure lorsqu'ils n'est que partiellement rempli.

KIL82AF30	KIR81AD30	KIR81AF30	KIL72AF30	KIF51AF30	KIL52AD40	KIL52AF30	KIR51AD40	KIR51AF30	KIF41AF30	KIL42AD40	KIL42AF30	KIR41AD40	KIR41AF30
A++	A++	A++	A++	A++	A+++	A++	A+++	A++	A++	A+++	A++	A+++	A++
209	116	116	196	124	122	183	72	109	120	114	172	69	105
286	319	319	248	222	228	231	247	247	187	195	195	211	211
				-/-					-/-				
252	319	319	214	222	213	216	247	247	187	180	180	211	211
				-					-				
				59					59				
				-					-				
34			34	-	15	15			-	15	15		
34			34	-	15	15			-	15	15		
				-					-				
*(***)			*(***)	-	*(***)	*(***)			*(***)	*(***)	*(***)		
				-					-				
3			3	-	2,5	2,4			-	2,5	2,4		
22			22	-	13	13			-	13	13		
-	-	-	-	-	-	-	-	-	-	-	-	-	-
36	37	37	36	37	36	36	37	36	37	34	37	34	33
SN-ST	SN-ST	SN-ST	SN-ST	SN-T	SN-ST	SN-ST	SNT	SNT	SN-T	SN-ST	SN-ST	SN-T	SN-T
-/●	-/●	-/●	-/●	-/●	-/●	-/●	-/●	-/●	-/●	-/●	-/●	-/●	-/●
●/-	●/-	●/-	●/-	●/-	●/-	●/-	●/-	●/-	●/-	●/-	●/-	●/-	●/-
1	1	1	1	1/-	1	1	1	1	1	1	1	1/0	1
D/R	D/R	D/R	D/R	D/R	D/R	D/R	D/R	D/R	D/R	D/R	D/R	D/R	D/R
-	●	-	-	-	●	-	●	-	-	●	-	●	-
-/-	-/-	-/-	-/-	-/-	-/-	-/-	-/-	-/-	-/●	-/●	-/●	-/●	-/●
177,2	177,2	177,2	157,7	139,7	139,7	139,7	139,7	139,7	122,1	122,1	122,1	122,1	122,1
55,8	55,8	55,8	55,8	55,8	55,8	55,8	55,8	55,8	55,8	55,8	55,8	55,8	55,8
54,5	54,5	54,5	54,5	54,5	54,5	54,5	54,5	54,5	54,5	54,5	54,5	54,5	54,5
60	60	60	60	60	60	60	60	60	60	60	60	60	60
114	114	114	114	114	114	114	114	114	114	114	114	114	114
66	68	65	61	52	55	55	55	55	48	48	49	45	49
-	-	-	-	-	-	-	-	-	-	-	-	-	-
●	-	-	●	-	●	●	-	-	-	●	●	-	-
220-240	220-240	220-240	220-240	220-240	220-240	220-240	220-240	220-240	220-240	220-240	220-240	220-240	220-240
90	90	90	90	90	90	90	90	90	90	90	90	90	90
●	●	●	●	●	●	●	●	●	●	●	●	●	●
●	●	●	●	●	●	●	●	●	●	●	●	●	●

4) **Classe climatique N:** température ambiante entre +16°C et +32°C.
Classe climatique SN: température ambiante entre +10°C et +32°C.
Classe climatique N-ST: température ambiante de +16°C à +38°C.
Classe climatique SN-ST: température ambiante de +10°C à +38°C.

5) Intégrable au moyen d'une porte de meuble.
 6) Charnières: gauche (g), droite (d), réversible (r).

Sous réserve de modifications.

Caractéristiques techniques des surgélateurs

	Surgélateurs intégrables						Surgélateur intégrable sous plan
	GIN 81AC30	GIN 41AC30	GIN 31AC30	GIV 21A.30	GID 18A20	GIV 11AF30	GUD 15A55
Classe d'efficacité énergétique	A++	A++	A++	A++	A+	A++	A+
Consommation électrique annuelle ¹⁾ (kWh)	243	188	168	157	192	144	184
Caractéristiques de l'appareil							
Volume net total (l)	211	127	97	97	94	72	98
- dont zone NoFrost: réfrigérateur/surgélateur (l)	-/211	-/127	-/97	- / 97	-/-	- / 72	-/-
Volume net total surgélateur (l)	211	127	97	97	94	72	98
- dont compartiment étoilé (l)	211	127	97	97	94	72	98
Nombre d'étoiles ²⁾	*(***)	*(***)	*(***)	*(***)	*(***)	*(***)	*(***)
Nombre d'accumulateurs de froid intégrés	2	2	2	2	2	2	2
Capacité de surgélation en 24 h ³⁾ (kg)	20	20	20	8	11	8	12
Conservation en cas de panne (h)	22	23	25	22	25	21	23
Niveau sonore dB (A)re1pW	36	36	37	37	36	37	38
Classe climatique ⁴⁾	SN-T	SN-T	SN-T	SN-T	SN-ST	SN-T	SN-ST
Type d'appareil							
Sous-encastrable/intégrable ⁵⁾	- / ●	- / ●	- / ●	- / ●	● / ●	- / ●	● / ●
Charnières plates / Charnières à glissières	● / -	● / -	● / -	● / -	- / ●	● / -	● / -
Nombre des portes extérieures/Tiroirs	1/-	1/-	1/-	1/-	1/-	1/-	1/-
Ouverture porte ⁶⁾	G/R	G/R	G/R	D/R	D/R	D/R	D/R
SoftClose Door	●	●	●	● (seulement GIV21AD30)	-	-	●
Cadre décor standard/optionnel	-/-	- / ●	- / ●	- / ●	-/-	- / ●	- / ●
Dimensions							
Hauteur (cm)	177,20	122,10	102,10	87,40	87,4	71,20	82
Largeur (cm)	55,80	55,80	55,80	55,80	54,1	55,80	59,80
Profondeur, distance à la paroi comprise (cm)	54,50	54,50	54,50	54,50	54,2	54,50	54,80
Largeur avec porte ouverte (cm)	60	60	60	60	60	60	60
Profondeur avec porte ou tiroir ouverts (cm)	114	114	114	114	114	114	115
Poids à vide (kg)	66	49	42	37	36	38	35
Raccordement électrique							
Tension (V)	220-240	220-240	220-240	220 - 240	220-240	220 - 240	220-240
Puissance de raccordement (W)	90	90	90	90	90	90	90
Respect des normes relatives à la sécurité	●	●	●	●	●	●	●
Annexes							
Mode d'emploi et instructions de montage	●	●	●	●	●	●	●

Explications:

● Présent ou oui

1) Les mesures de la consommation annuelle d'électricité ont été établies selon les normes DIN EN 153, édition 1990. Les valeurs se rapportent à 220 V/~50 Hz. Ces données permettent une comparaison des différents modèles. Dans la pratique des différences peuvent être constatées.

2) **** compartiment conservateur et surgélateur à -18°C ou plus froid, capacité de surgélation minimale.

3) La température monte à -9°C si le compartiment de surgélation est entièrement rempli. La Conservation est inférieure lorsqu'ils n'est que partiellement rempli.

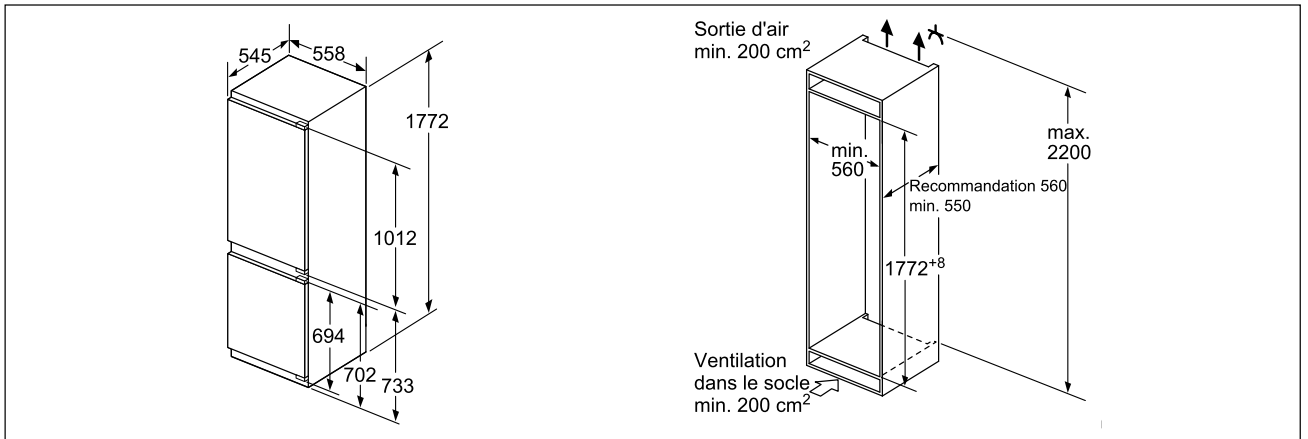
4) **Classe climatique N:** température ambiante entre +16°C et +32°C.
Classe climatique SN: température ambiante entre +10°C et +32°C.
Classe climatique N-ST: température ambiante de +16°C à +38°C.
Classe climatique SN-ST: température ambiante de +10°C à +38°C.

5) Intégrable au moyen d'une porte de meuble.

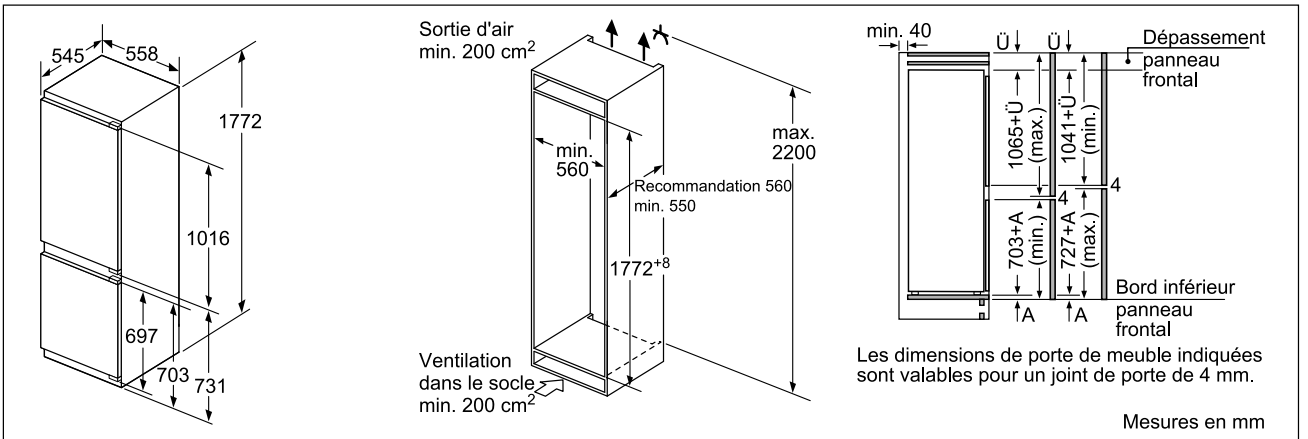
6) Charnières: gauche (g), droite (d), réversible (r).

Sous réserve de modifications.

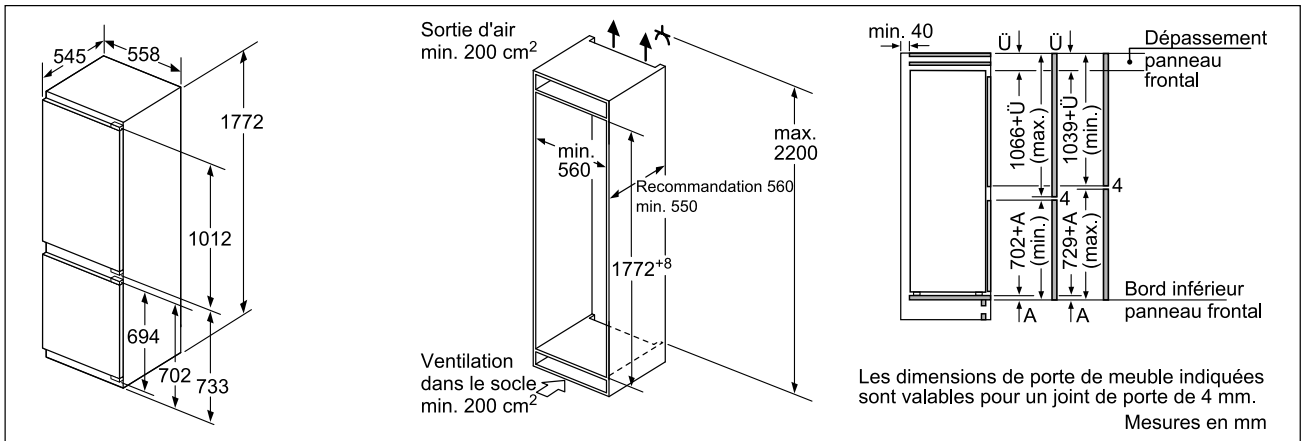
Schémas techniques des réfrigérateurs intégrables



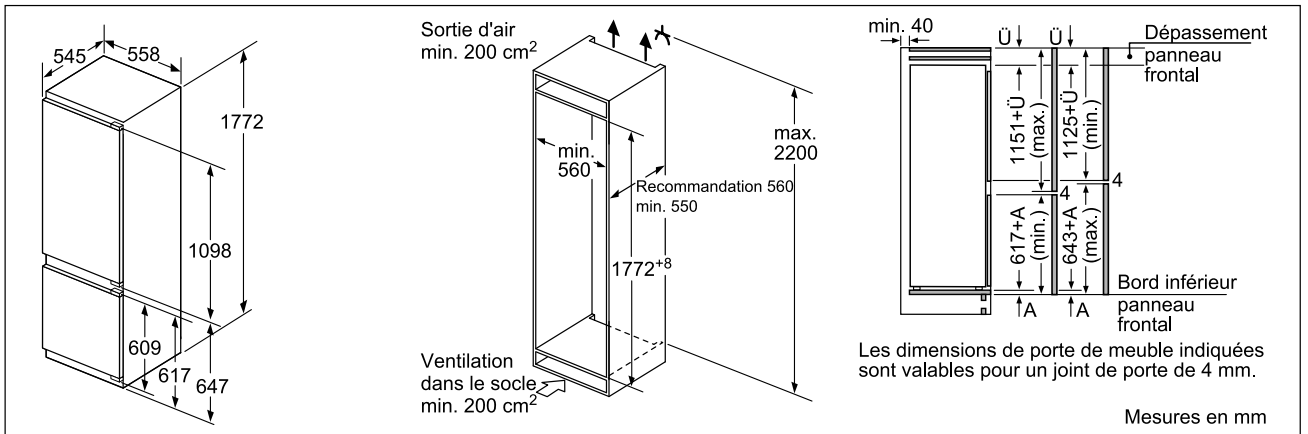
KIS 86PF30



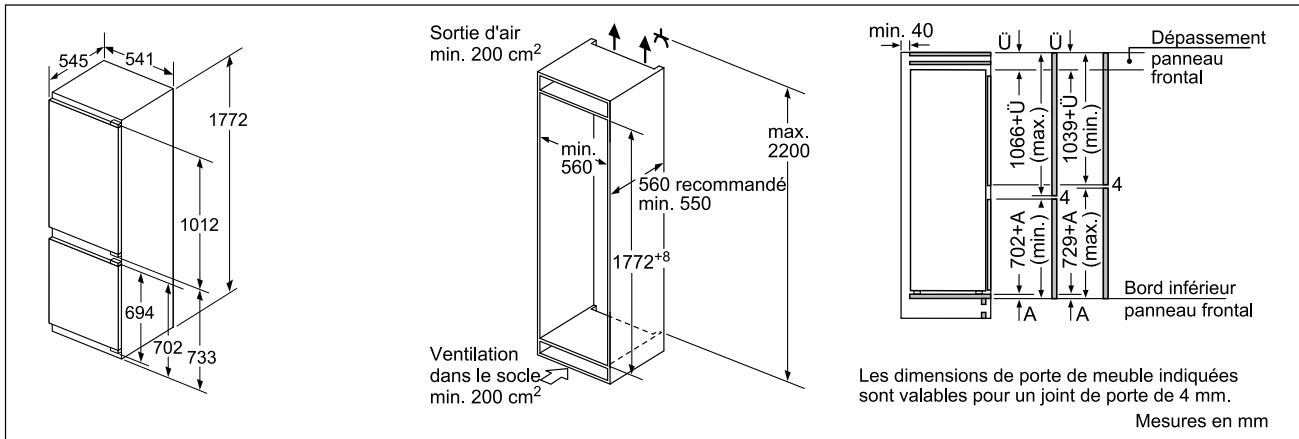
KIS 86HD40



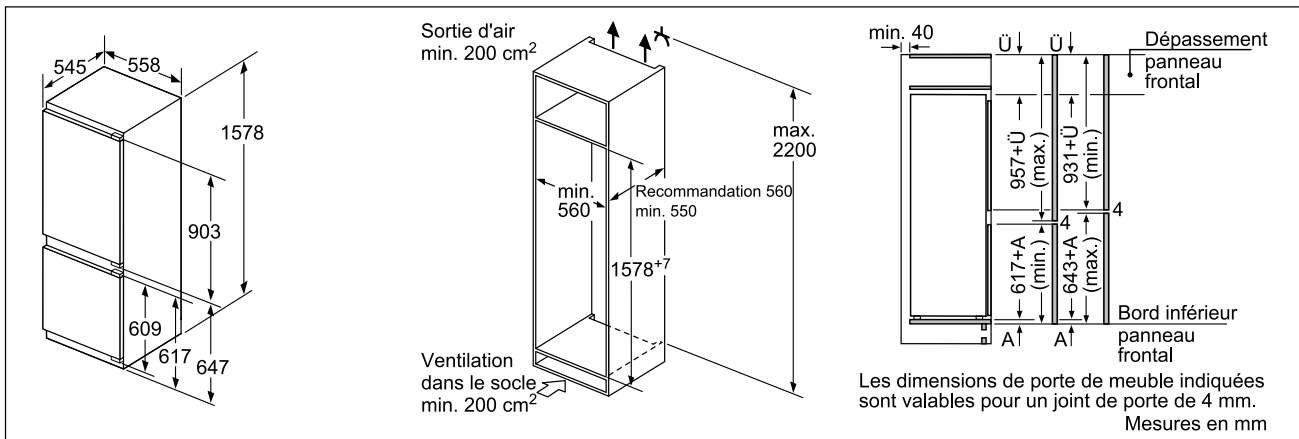
KIS 86AF30



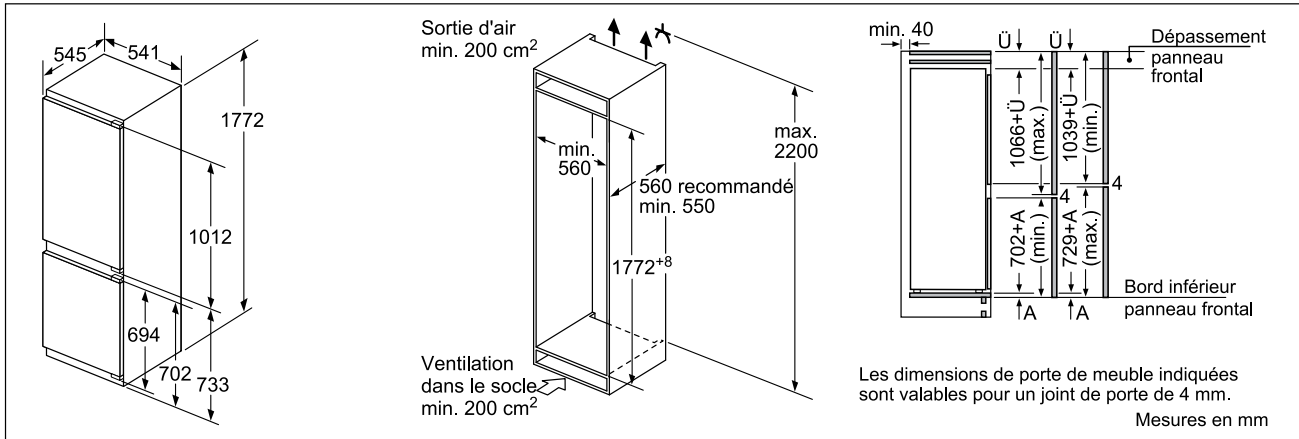
KIS 87AF30



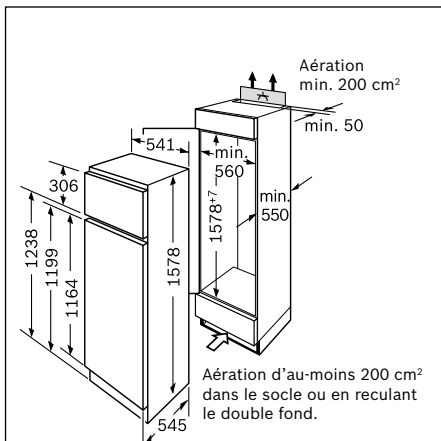
KIV 86VF30



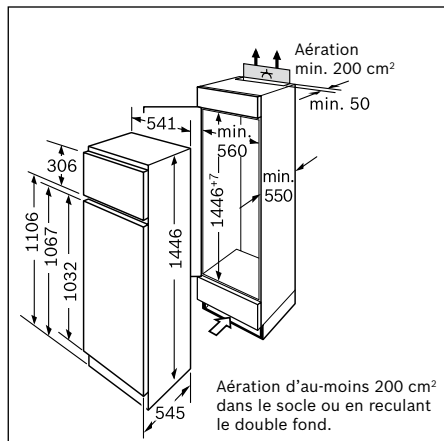
KIS 77AF30



KIN 86VF30

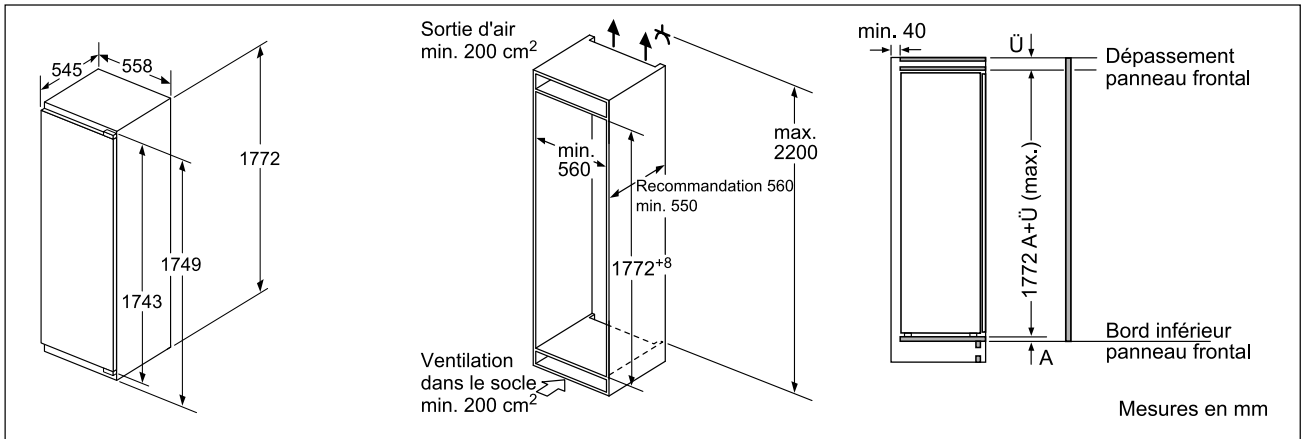


KID 28A21

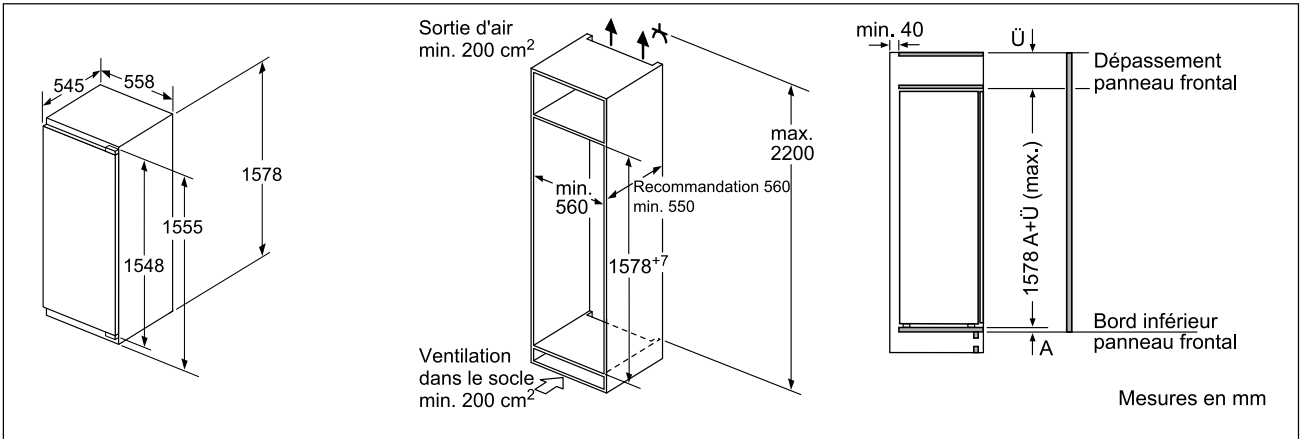


KID 26A30

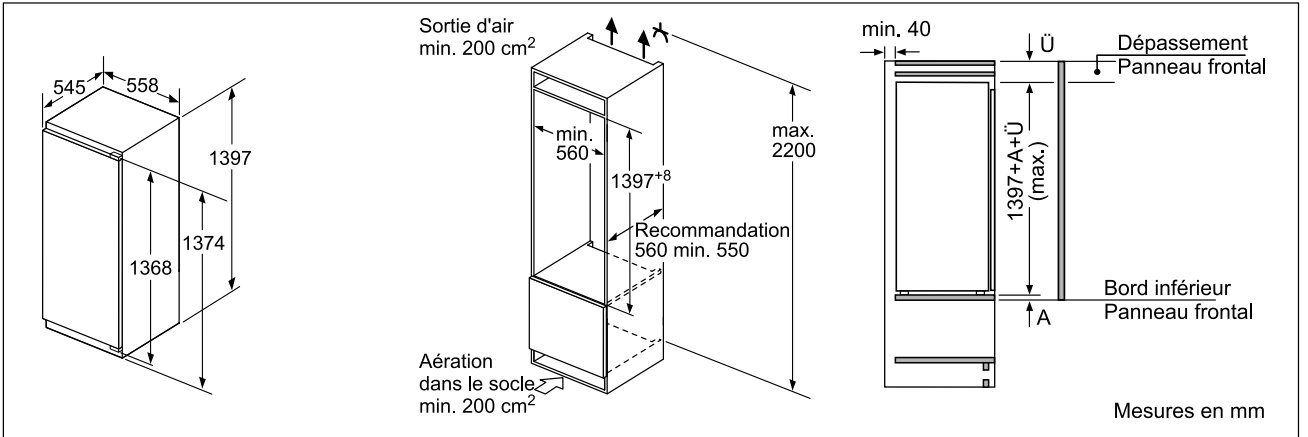
Schémas techniques des réfrigérateurs intégrables



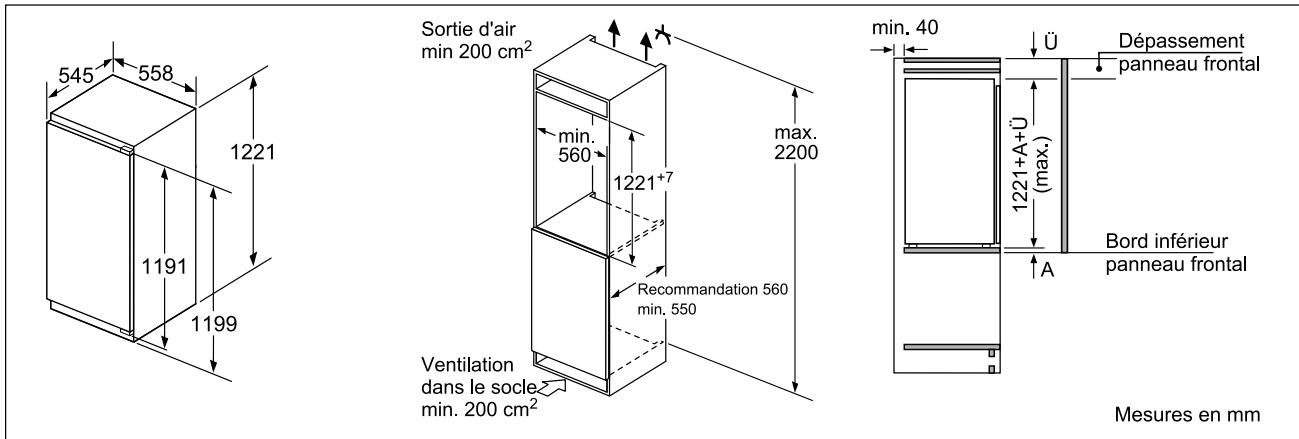
KIF 81PF30 - KIL 82AD40 - KIL 82AF30 - KIR 81AD30 - KIR 81AF30



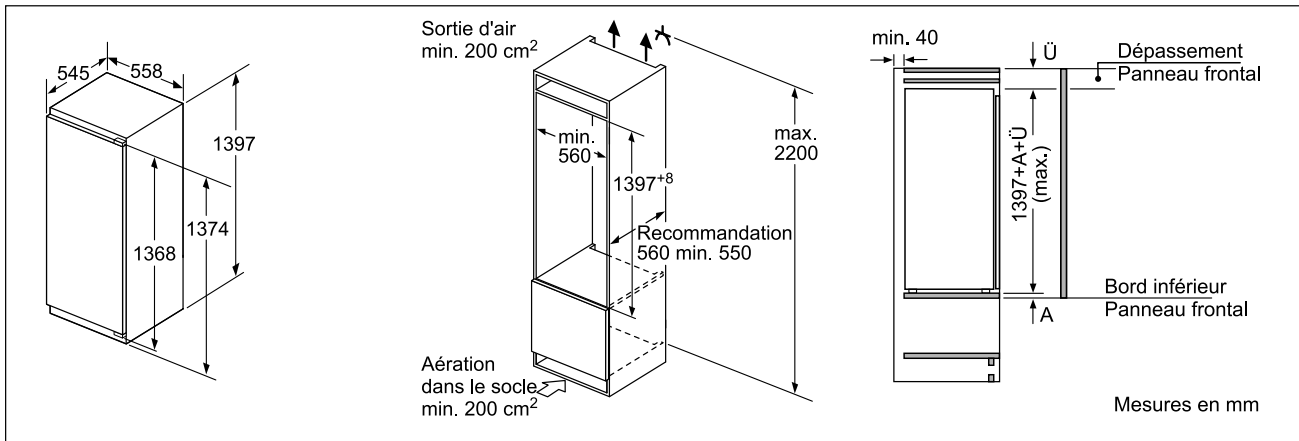
KIL 72AF30



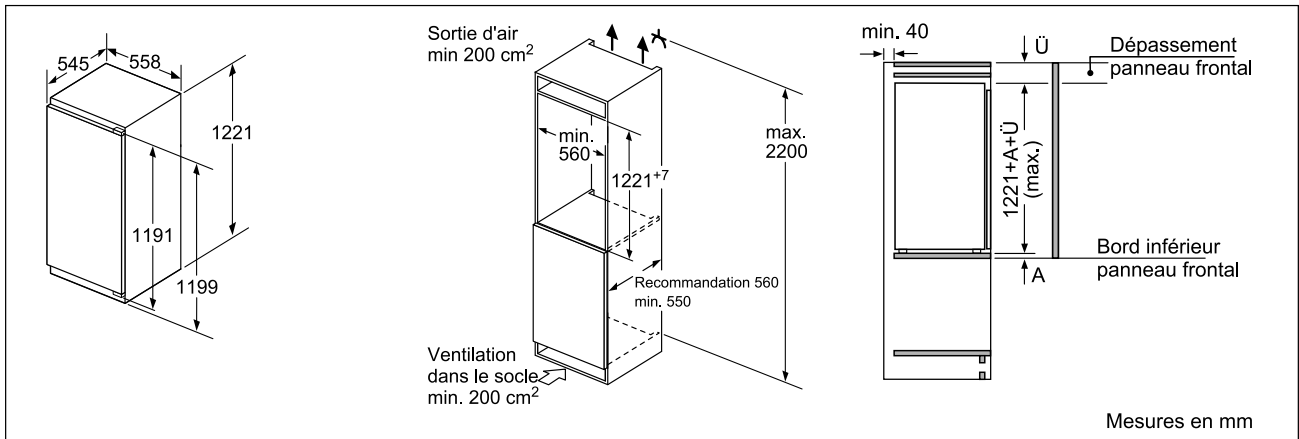
KIF 51AF30



KIF 41AF30

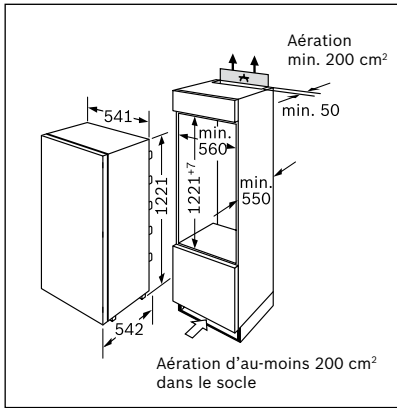


KIL 52AD40 - KIL 52AF30 - KIR 51AD40 - KIR 51AF30

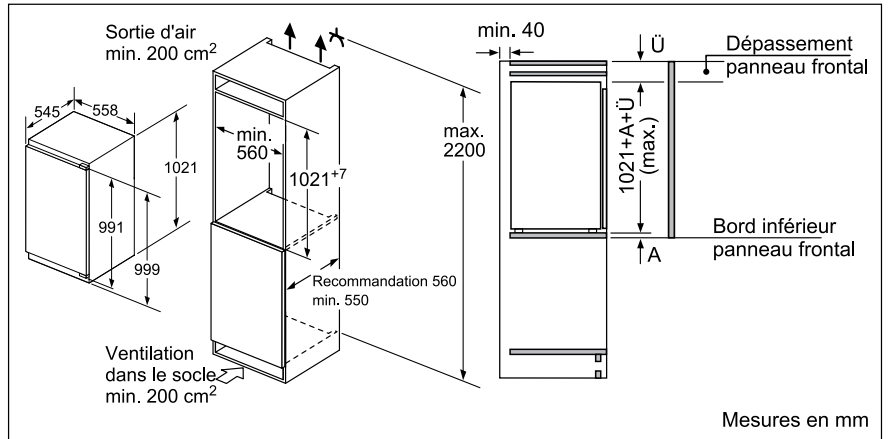


KIR 41AD40 - KIL 42AD40 - KIL 42AF30 - KIR 41AF30

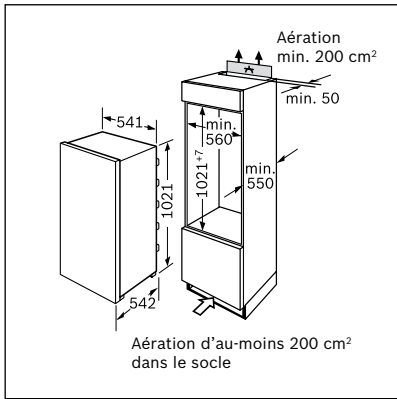
Schémas techniques des réfrigérateurs intégrables



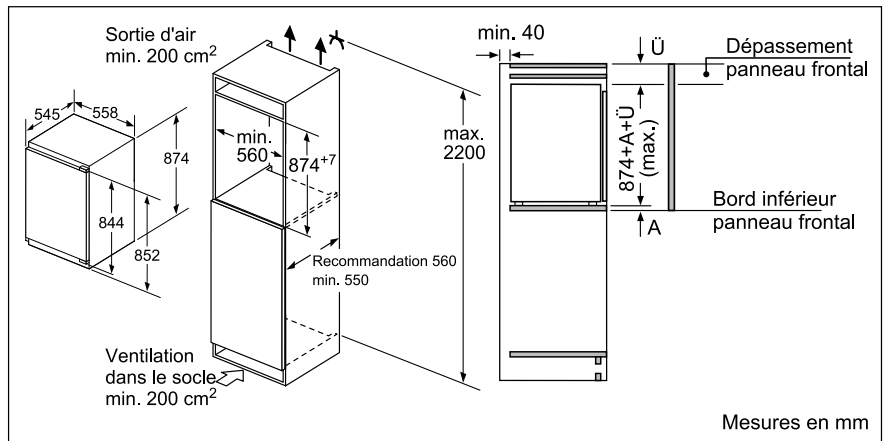
KIL 24X30 - KIR 24X30



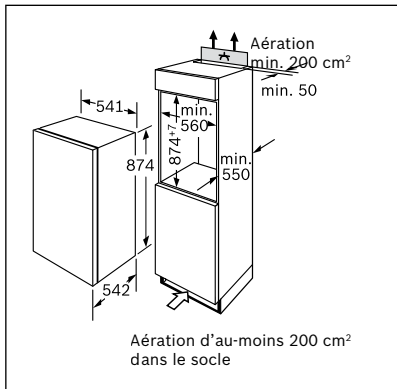
KIL 32AF30 - KIR 31AF30



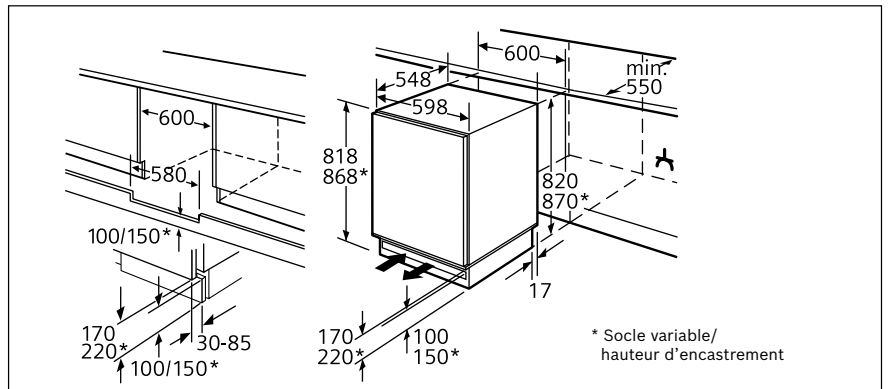
KIL 20V60 - KIR 20V60



KIL 22AF30 - KIR 21AF30

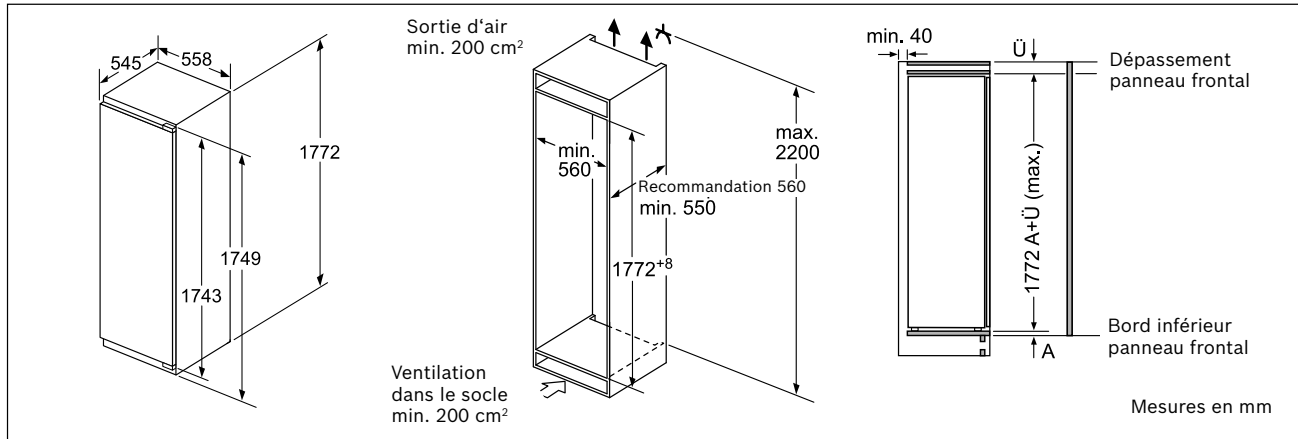


**KIL 18V60 - KIL 18X30
KIR 18V60 - KIR 18X30**

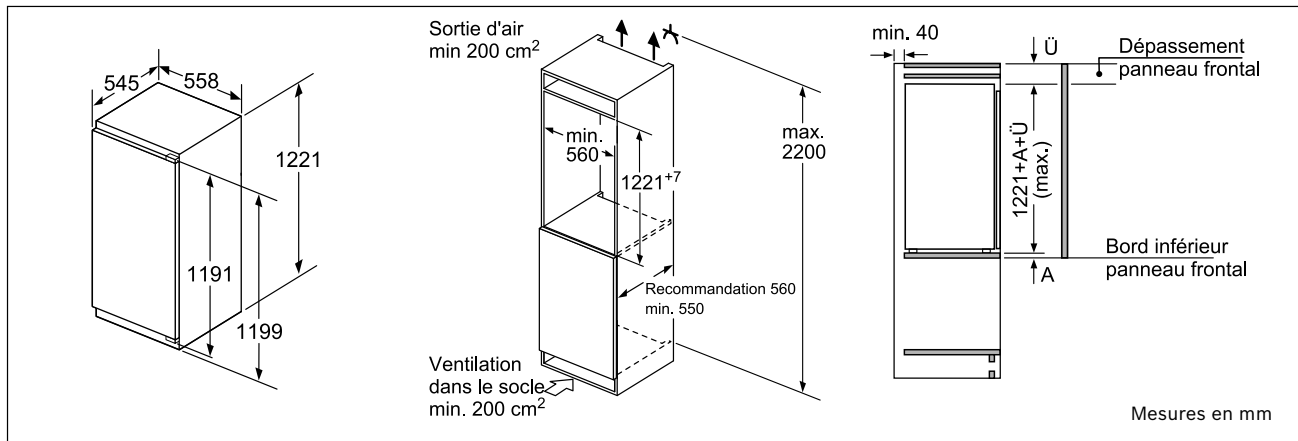


KUL 15A65 - KUR 15A65

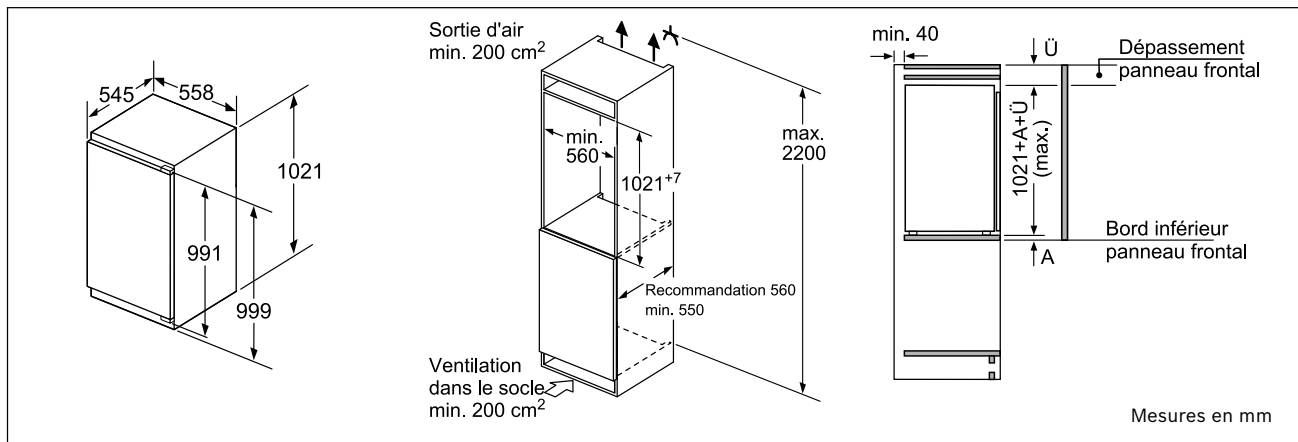
Schémas techniques des surgélateurs intégrables



GIN 81AC30

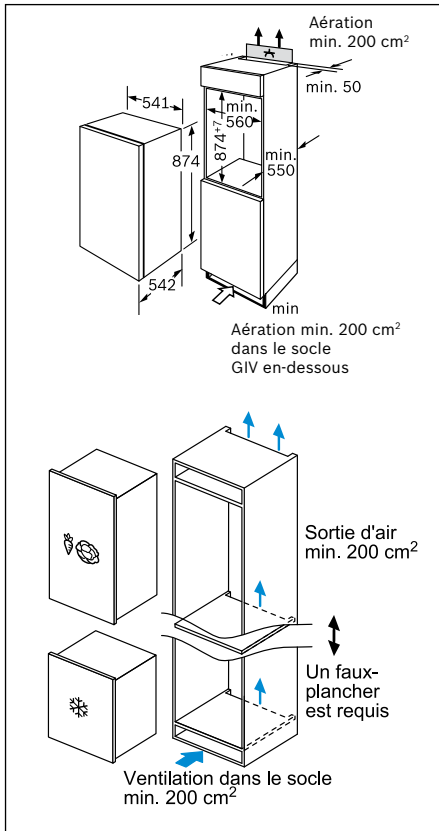


GIN 41AC30

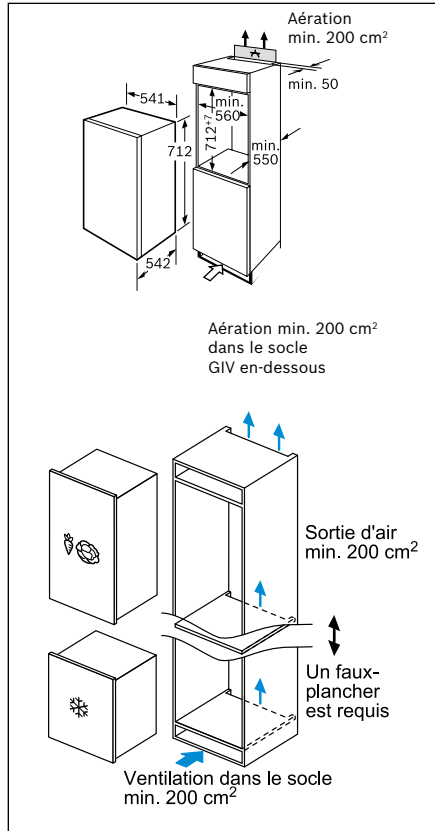


GIN 31AC30

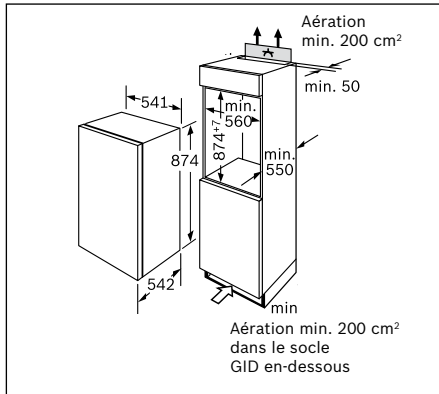
Schémas techniques des surgélateurs intégrables



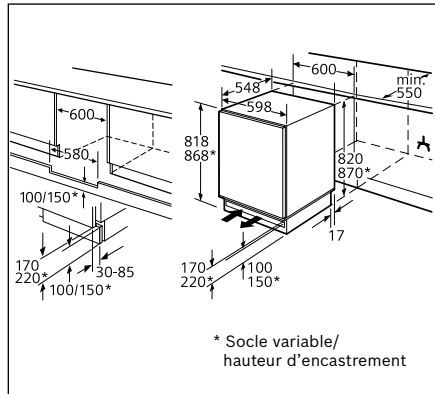
GIV 21AD30 - GIV 21AF30



GIV 11AF30



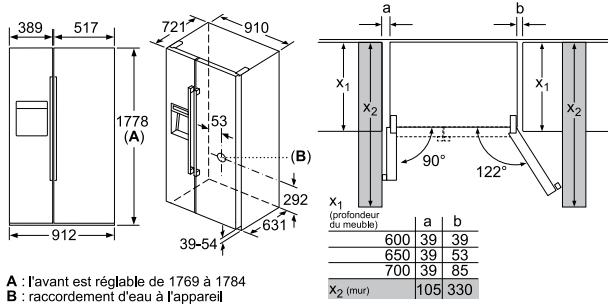
GID 18A20



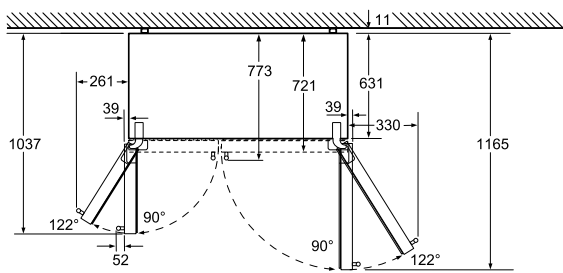
GUD 15A55

Schémas techniques des Side-by-Side

KAD 92HBFP

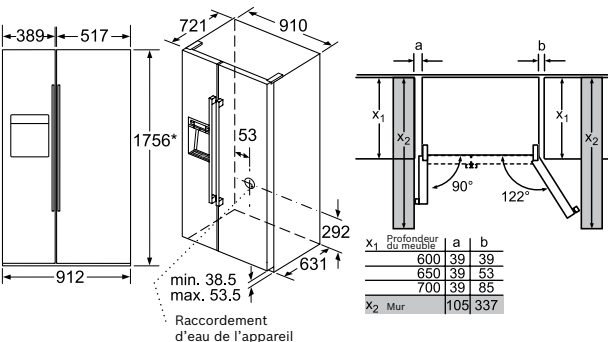


A : l'avant est réglable de 1769 à 1784
B : raccordement d'eau à l'appareil

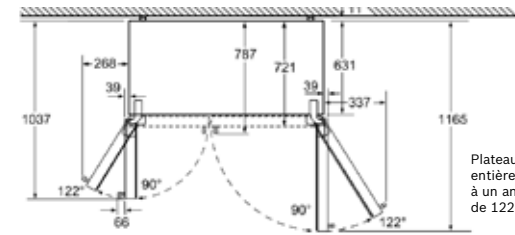


Plateaux réfrigérés entièrement amovibles à un angle d'ouverture de porte de 122°

KAD 92SB30

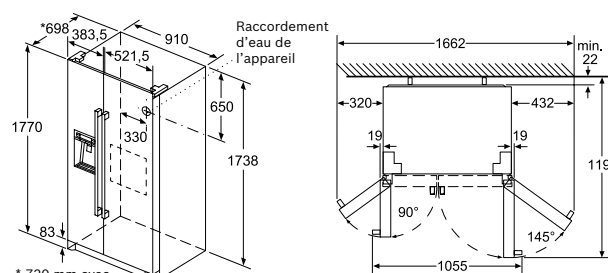


min. 38.5
max. 53.5
Raccordement d'eau de l'appareil



Plateaux réfrigérés entièrement amovibles à un angle de porte de 122°

KAD90VI30

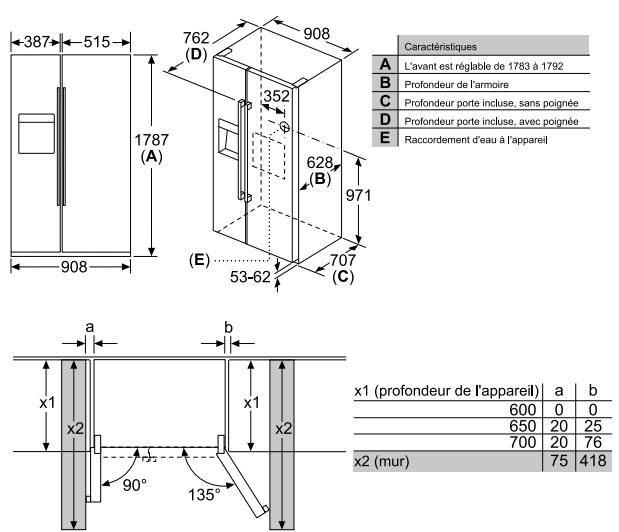


Raccordement d'eau de l'appareil

Tiroirs entièrement amovibles à un angle de porte de 145°

* 720 mm avec dispositifs d'écartement

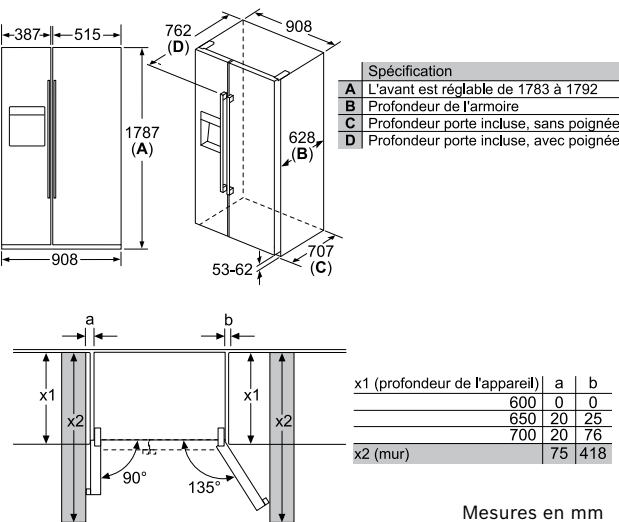
KAD93VBFP - KAD93VIFP



Caractéristiques

A	L'avant est réglable de 1783 à 1792
B	Profondeur de l'armoire
C	Profondeur porte incluse, sans poignée
D	Profondeur porte incluse, avec poignée
E	Raccordement d'eau à l'appareil

KAI93VIFP

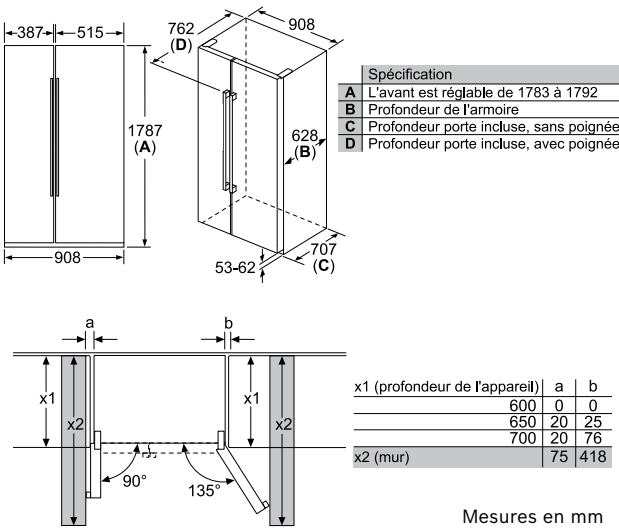


Spécification

A	L'avant est réglable de 1783 à 1792
B	Profondeur de l'armoire
C	Profondeur porte incluse, sans poignée
D	Profondeur porte incluse, avec poignée

Mesures en mm

KAN93VIFP



Spécification

A	L'avant est réglable de 1783 à 1792
B	Profondeur de l'armoire
C	Profondeur porte incluse, sans poignée
D	Profondeur porte incluse, avec poignée

Mesures en mm

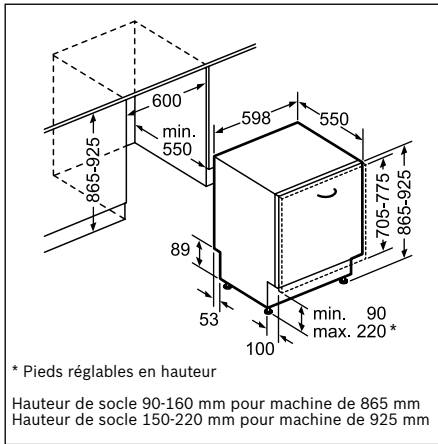
- Si l'appareil est placé dans une niche, les deux portes doivent pouvoir s'ouvrir jusqu'à 160°
- **Attention Side-by-Side KAD.....** En vue de la réglementation en vigueur de Belgaqua (la fédération Belge du secteur de l'eau) il est obligatoire de monter une valve anti-retour du type EA pour tous les réfrigérateurs avec un raccordement à une alimentation d'eau.

Caractéristiques techniques des lave-vaisselle

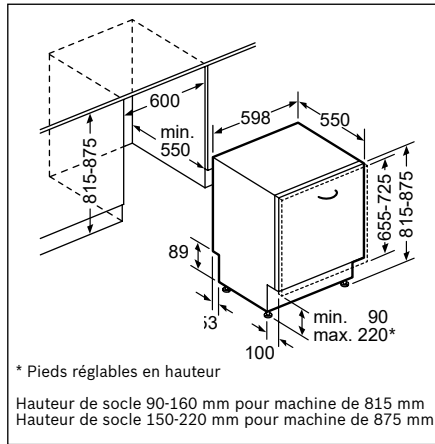
Référence	SBV88UX36E SMV88UX36E	SMV45IX03E	SBV68MD02E SMV68MD02E	SBE46NX23E SME46NX23E	SBV46NX03E SMV46NX03E
Couleur de panneau de commande	Noir	Inox	Inox	Inox	Inox
Type de produit	Entièrement intégrable	Entièrement intégrable	Entièrement intégrable	Entièrement intégrable	Entièrement intégrable
Efficacité énergétique	A+++ -10%	A+++	A++	A++	A++
Efficacité de lavage	A	A	A	A	A
Efficacité de séchage	A	A	A	A	A
Nombre de programmes	8	5	8	6	6
Nombre de températures de lavage	6	6	5	4	4
Programme de référence	Eco	Eco	Eco	Eco	Eco
Consommation d'énergie (kWh)	0,73	0,82	0,93	0,93	0,93
Consommation d'eau (l)	7,7	9,5	9,5	9,5	9,5
Consommation d'énergie annuelle totale (kWh)	211	234	266	266	266
Niveau sonore dB(A) re 1 pW	42 (Nuit 40)	44	42 (Nuit 39)	44	44
Nombre de couverts	13	13	14	14	14
Equipement					
Diamètre max pour une assiette dans le panier supérieur (cm)	23 / 21	27	23 / 21	23 / 21	23 / 21
Diamètre max pour une assiette dans le panier inférieur (cm)	34 / 31	31	34 / 31	34 / 31	34 / 31
Matériau de la cuve	Inox	Inox	Inox	Inox	Inox
Indicateur électronique de la réserve de sel	●	●	●	●	●
Indicateur électronique de la réserve de produit de rinçage	●	●	●	●	●
Dimensions					
Profondeur (mm)	550	550	550	550	550
Largeur (mm)	598	598	598	598	598
Hauteur avec top (mm)	865 / 815	815	865 / 815	865 / 815	865 / 815
Hauteur appareil (mm)	865 / 815	815	865 / 815	865 / 815	865 / 815
Pieds réglables	●	●	●	●	●
Hauteur ajustable (mm)	60	60	60	60	60
Poids net (kg)	47/46	44	43/42	40 / 38	39/38
Alimentations					
Puissance de raccordement (W)	2400	2400	2400	2400	2400
Intensité	10	10	10	10	10
Tension (V)	220 - 240	220 - 240	220 - 240	220 - 240	220-240
Fréquence	50; 60	50; 60	50; 60	50; 60	50; 60
Longueur du câble de raccordement (cm)	175	175	175	175	175
Longueur du tuyau d'alimentation (cm)	165	165	165	165	165
Longueur du tuyau d'évacuation (cm)	190	190	190	190	190

Référence	45 cm		Modular
	SPI66TS00E	SPI25CS03E	SKE52M75EU
Couleur de panneau de commande	Inox	Inox	Inox
Type de produit	Intégrable	Intégrable	Intégrable
Efficacité énergétique	A++	A+	A+
Efficacité de lavage	A	A	A
Efficacité de séchage	A	A	A
Nombre de programmes	6	5	5
Nombre de températures de lavage	5	5	5
Programme de référence	Eco	Eco	Eco
Consommation d'énergie (kWh)	0,75	0,78	0,61
Consommation d'eau (l)	9,5	8,5	8
Consommation d'énergie annuelle totale (kWh)	211	220	174
Niveau sonore dB(A) re 1 pW	44(Nuit 41)	46	49
Nombre de couverts	10	9	6
Équipement			
Diamètre max pour une assiette dans le panier supérieur (cm)	21	27	-
Diamètre max pour une assiette dans le panier inférieur (cm)	30	30	-
Matériau de la cuve	Inox	Inox	Polynox
Indicateur électronique de la réserve de sel	●	●	●
Indicateur électronique de la réserve de produit de rinçage	●	●	●
Dimensions			
Profondeur (mm)	573	573	500
Largeur (mm)	448	448	595
Hauteur avec top (mm)	815	815	454
Hauteur appareil (mm)	815	815	454
Pieds réglables	●/60	●/60	-
Poids net (kg)	33	31	22
Alimentations			
Puissance de raccordement (W)	2400	2400	2400
Intensité	10	10	10
Tension (V)	220-240	220-240	220-240
Fréquence	60; 50	60; 50	50 - 60
Longueur du câble de raccordement (cm)	175	175	170
Longueur du tuyau d'alimentation (cm)	165	165	165
Longueur du tuyau d'évacuation (cm)	205	205	226

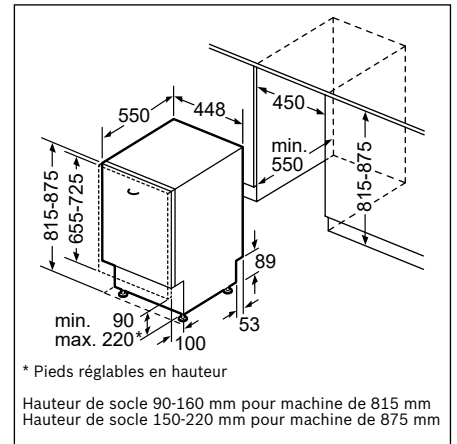
Schémas techniques des lave-vaisselle



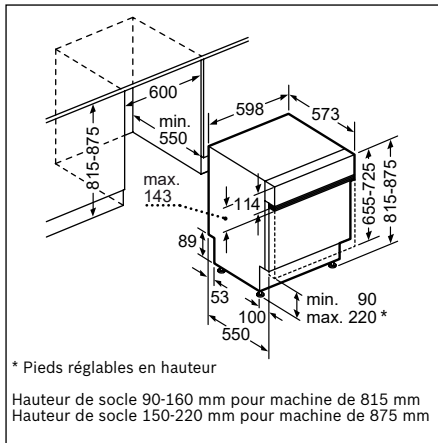
SBV...



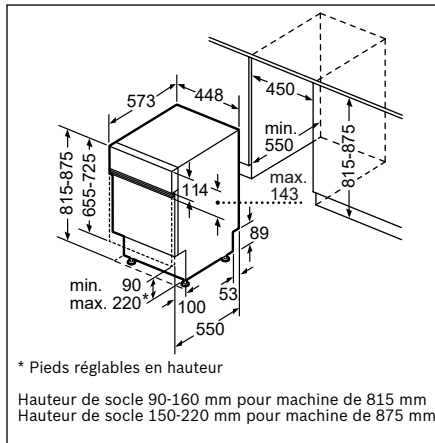
SMV...



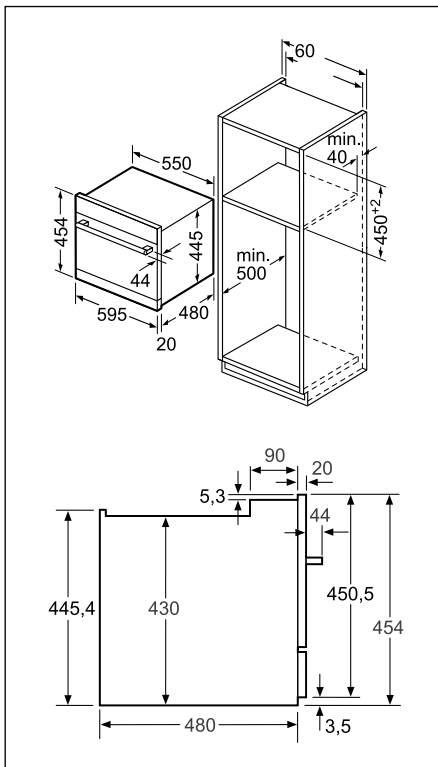
SPV...



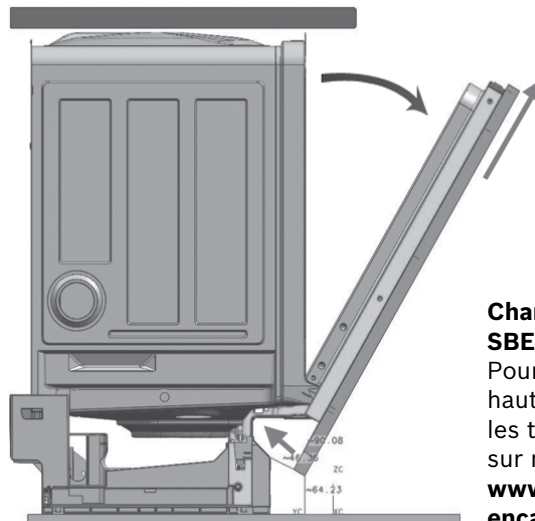
SMI...



SPI...



SKE 52M75 EU



**Charnières vario du
SBE46NX23E, SME46NX23E**
Pour un encastrement en
hauteur, merci de consulter
les tableaux techniques repris
sur notre site internet:
[www.bosch-home.be/fr/
encastrementcolonne](http://www.bosch-home.be/fr/encastrementcolonne)

Lave-vaisselle avec charnière Vario

La solution d'encastrement parfaite pour les cuisines d'aujourd'hui.

Les cuisines encastrées modernes se distinguent par des solutions sur mesure, des espaces très faibles entre les façades des différents meubles et des plans de travail très hauts. Jusqu'à présent, les lave-vaisselle encastrables classiques n'étaient pas en mesure de suivre toutes ces tendances. Grâce à la charnière Vario, finis les compromis: la façade du meuble totalement encastrée coulisse légèrement vers le haut à l'ouverture de l'appareil.

Les distances différentes en cas d'encastrement en hauteur des appareils font donc définitivement partie du passé. Et même les façades de meubles très longues n'empêchent plus l'ouverture du lave-vaisselle en raison des plans de travail hauts et des hauteurs de socle réduites.



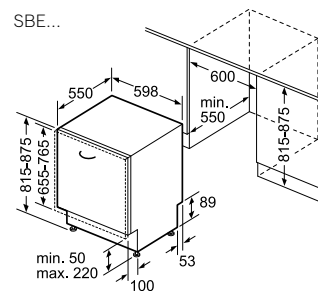
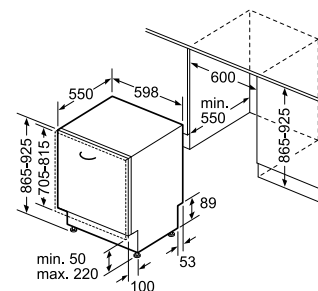
Sans charnière Vario:

Jusqu'à présent, l'encastrement en hauteur de lave-vaisselle impliquait nécessairement des distances importantes entre les façades.



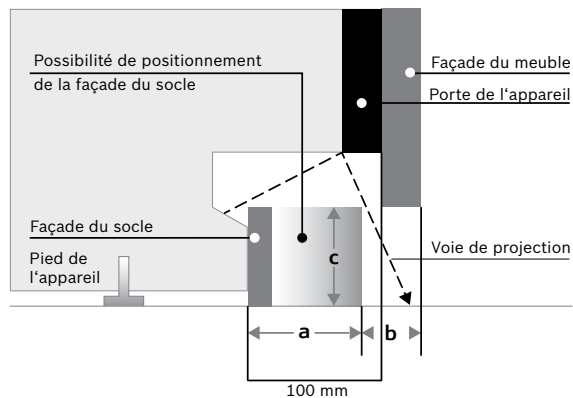
Avec charnière Vario:

Dans toute l'armoire du haut, il est possible de travailler avec de petites distances égales.



SME...

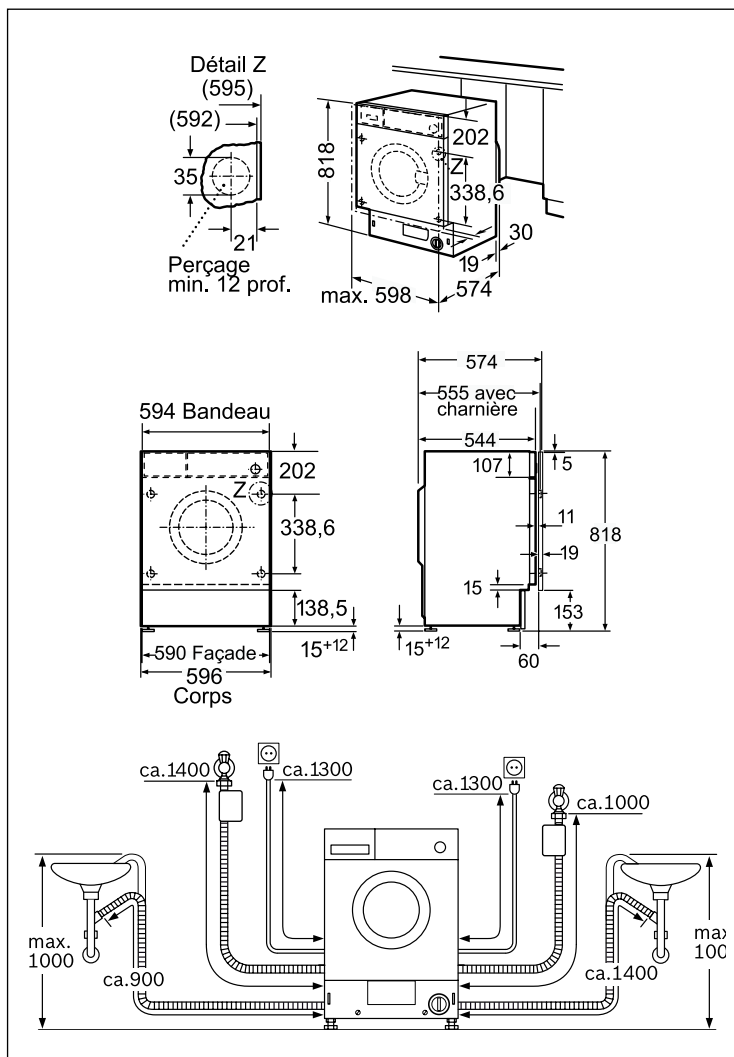
Restrictions d'encastrement pour le module TimeLight



Hauteur maximale de la façade du meuble avec la charnière standard:
Appareils 81,5 cm: 725 mm
Appareils 86,5 cm: 775 mm

La saillie de la façade du socle (dimension a) ne peut excéder 60 mm. Il en résulte un retrait minimal, pour la façade du socle (dimension b), de 40 mm plus la façade du meuble. Hauteur maximale de la plinthe (dimension c)
Pas de possibilité d'intégration en hauteur!

Schémas techniques du lave-linge



Le service clientèle du fabricant. Un service de confiance.

Fiable, compétent, rapide. Avant et après l'achat – une vie entière.

Nous sommes toujours là pour vous !

Le service de réparation:

- Accessible par téléphone 24h/24 et 7j/7
- 24 mois de garantie sur chaque réparation
- Réparation à domicile, également le samedi
- Nos propres spécialistes techniques, disponibles en Belgique
- Prise de contact directe entre notre technicien et vous, 30 minutes avant l'intervention
- Service in One Day – Service endéans les 24 heures (service offert pour l'arrondissement de Bruxelles-Capitale et la région Liégeoise)

Nos services en ligne sont toujours accessibles via www.bosch-home.be/fr/nos-services/aide-en-ligne

- Modes d'emploi
- Boutique en ligne
- Réservation du passage d'un spécialiste
- Garantie Prolongée

Nos services sur mesure

- Entretien à domicile
- Nouveau – Service d'installation



02/475 70 01

www.bosch-home.be/fr/nos-service



Suivez nous sur Facebook:
facebook.com/bosch.home.belgique



Donnez votre avis:
www.bosch-home.be/fr/votre-avis