

Sécheuse par condensation de 24 po

Série 500 – WTG86401UC

 **BOSCH**
Des technologies pour la vie



WTG86401UC
Blanc

Les laveuses et sécheuses de la série 500 sont parmi les rares ensembles de lessive de 24 po homologués ENERGY STAR^{MD} offrant qualité, protection contre l'eau et design.

Caractéristiques et avantages

Seule sécheuse ENERGY STAR^{MD} dans la catégorie des appareils de lessive compacts de 24 pouces.

Les laveuses et sécheuses Bosch sont les seuls ensembles de lessive de 24 po homologués ENERGY STAR^{MD}.

Le séchage par condensation ne nécessite pas de conduits.

Le design parfait pour correspondre à une laveuse Bosh de série 500.

La laveuse se branche dans la sécheuse pour une installation facile.

Le tambour de 4 pi³ offre une grande capacité pour s'adapter à une variété de charges.

Propriétés générales

Type de sécheuse	À condensation
Matériau du tambour	Acier inoxydable
Éclairage intérieur	Non
Séchage sans évacuation (sans conduits)	Oui
Superposable	Oui avec accessoire d'ensemble de superposition
Niveau sonore (dBA)	65
Programmes (Nb.), [Spécial]	(15), [Articles larges/ encombrants, serviettes]
Options (Nb.), [Spécial]	(6), [Dry Level, Finished In]
Consommation énergétique (kWh/ année)	311
Homologué ENERGY STAR ^{MD}	Oui

Capacité

Capacité (pi ³)	4,0
-----------------------------	-----

Éléments de design

Anneau de porte	Argent
Type de commande	Tactile
Cadran	Anneau argent avec centre blanc
Logo Bosch sur porte en verre	Oui

Détails techniques

Source d'énergie	Électrique
Watts (W)	2 520
Disjoncteur (A)	30
Volts (V)	208/220-240
Courant (A)	10,5
Fréquence (Hz)	60



Type de fiche d'alimentation	240 V; NEMA 14-30 (4 broches)
Cordon d'alimentation inclus	Oui
Longueur du cordon d'alimentation (po)	63 (pleine longueur)
Longueur du tuyau d'évacuation (po)	78 (pleine longueur)
Charnière de porte	Côté droit (Réversible)

Dimensions et poids

Dimensions générales de l'appareil ménager (HxLxP) (po)	33 1/4 po x 23 1/2 po x 25 po
Poids net (lb)	99 lb
Hauteur minimale de superposition (po)	67 3/4"

Accessoires - en option



WTZ11400UC
Trousse de superposition avec étagère



WTZ20410UC
Trousse de superposition sans étagère



WMZ20600
Grille de séchage



Accessoires : Pour acheter des accessoires, des nettoyants et des pièces Bosch, composez le 1-800-944-2904 (du lundi au vendredi de 5 h à 18 h HNP, le samedi de 6 h à 15 h HNP).

Notes : Toutes les dimensions (hauteur, largeur et profondeur) sont indiquées en pouces. BSH se réserve le droit absolu et illimité de changer les matériaux du produit et les spécifications en tout temps, sans préavis. Veuillez consulter les instructions d'installation du produit pour les dimensions finales et autres détails avant la découpe.

Garanties : Veuillez consulter le manuel d'utilisation et d'entretien ou le site Web de Bosch pour la déclaration de garantie limitée.

Pour de plus amples renseignements sur notre gamme complète de produits, veuillez visiter notre site Web au www.bosch-home.ca ou composer le 1 800-944-2904

© BSH Home Appliances Corporation. Tous droits réservés. Bosch est une marque déposée de Robert Bosch GmbH.

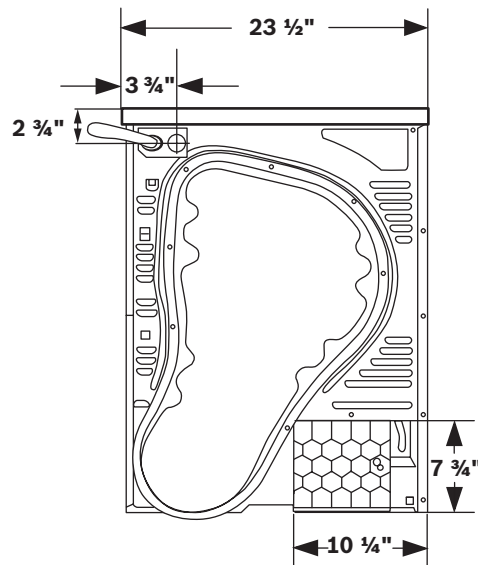
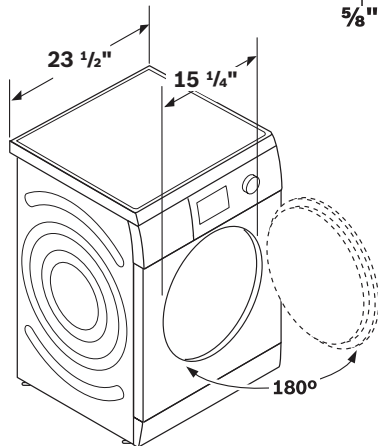
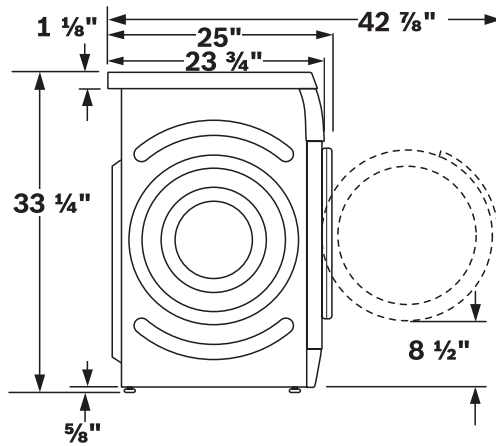
Sécheuse par condensation de 24 po

Série 500 – WTG86401UC

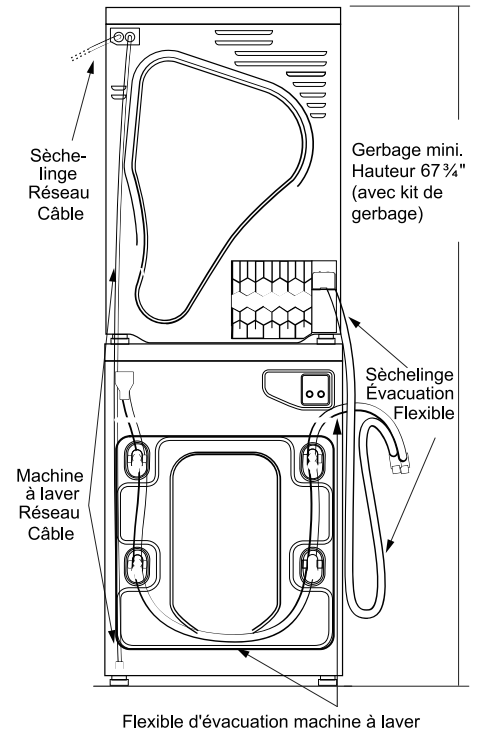
 **BOSCH**
Des technologies pour la vie

Détails d'installation

Dimensions en pouces



La laveuse se branche dans la sécheuse ou dans une prise murale 240V NEMA 6-15 correctement installée.



Accessoires : Pour acheter des accessoires, des nettoyeurs et des pièces Bosch, composez le 1-800-944-2904 (du lundi au vendredi de 5 h à 18 h HNP, le samedi de 6 h à 15 h HNP).

Notes : Toutes les dimensions (hauteur, largeur et profondeur) sont indiquées en pouces. BSH se réserve le droit absolu et illimité de changer les matériaux du produit et les spécifications en tout temps, sans préavis. Veuillez consulter les instructions d'installation du produit pour les dimensions finales et autres détails avant la découpe.

Garanties : Veuillez consulter le manuel d'utilisation et d'entretien ou le site Web de Bosch pour la déclaration de garantie limitée.

Pour de plus amples renseignements sur notre gamme complète de produits, veuillez visiter notre site Web au www.bosch-home.ca ou composer le 1 800-944-2904

© BSH Home Appliances Corporation. Tous droits réservés. Bosch est une marque déposée de Robert Bosch GmbH.

05/20 CA

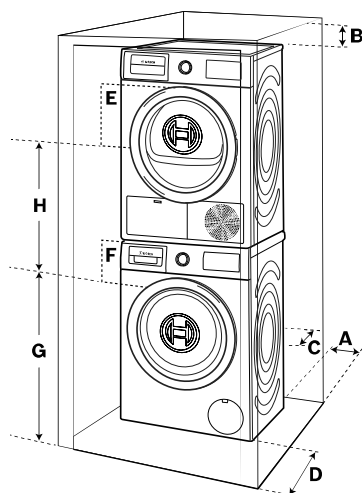
Sécheuse par condensation de 24 po

Série 500 – WTG86401UC

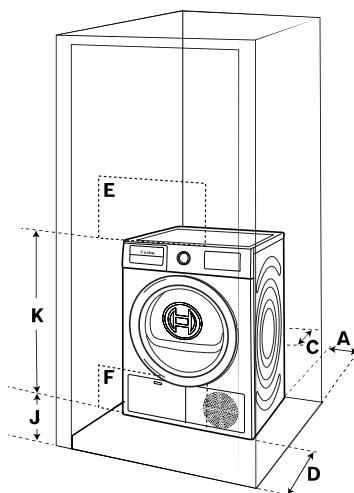
BOSCH
Des technologies pour la vie

Détails d'installation

Dimensions du boîtier Armoire : gerbée



Armoire : indépendante (illustration) côte à côte



Espacements nécessaires (minimum)

a	Des deux côtés	5/8 pouce
b	En haut	6 1/4 pouces
c	A l'arrière	2 1/2 pouces
d	A l'avant	2 1/2 pouces

Zone d'aération (minimum)

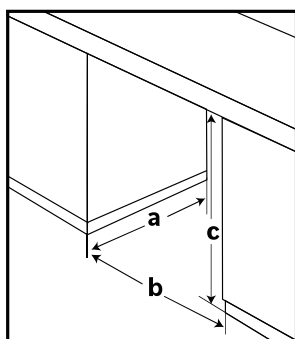
e	En haut	63 pouces carrés
f	En bas	63 pouces carrés

Espacement d'aération

g	37 pouces
h	26 pouces
J	3 pouces
K	29 pouces

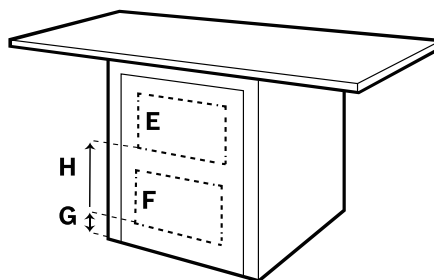
Dimensions du boîtier

Sous table : (privilegié)



Coté avant de l'appareil
totalement ouvert.
Ni portes, ni de couvercles.

Sous table : (moins privilégié)



Si le coté avant de l'appareil est recouvert,
des ouïes d'aération doivent être installées.

Dimension d'ouverture minimale

a	28 pouces
b	23 7/8 pouces
c	34 1/2 pouces

E & F sont des dimensions de surface libre minimales

e	63 pouces carrés
f	63 pouces carrés

Espacements effectifs G & H pour dimensions mini. de surfaces libres

g	3 pouces
h	14 pouces

Accessoires : Pour acheter des accessoires, des nettoyeurs et des pièces Bosch, composez le 1-800-944-2904 (du lundi au vendredi de 5 h à 18 h HNP, le samedi de 6 h à 15 h HNP).

Notes : Toutes les dimensions (hauteur, largeur et profondeur) sont indiquées en pouces. BSH se réserve le droit absolu et illimité de changer les matériaux du produit et les spécifications en tout temps, sans préavis. Veuillez consulter les instructions d'installation du produit pour les dimensions finales et autres détails avant la découpe.

Garanties : Veuillez consulter le manuel d'utilisation et d'entretien ou le site Web de Bosch pour la déclaration de garantie limitée.

Pour de plus amples renseignements sur notre gamme complète de produits, veuillez visiter notre site Web au www.bosch-home.ca ou composer le 1 800-944-2904

© BSH Home Appliances Corporation. Tous droits réservés. Bosch est une marque déposée de Robert Bosch GmbH.

05/20 CA