



**BOSCH**

Invented for life

# 博世家電綜合型錄

## 安裝說明圖

June 2017

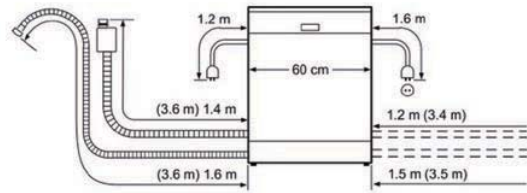
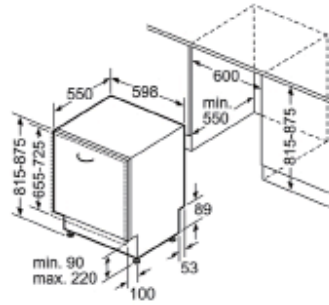


# 洗碗機安裝圖

## SMV 系列

### 全嵌洗碗機

機體安裝尺寸(高X寬X深)
815X600X550mm
875 加門片厚度
電源線長度1750mm
進水管長度1650mm
排水管長度1900mm
門板限重2.5-8.5KG



機體安裝尺寸：815X600X550

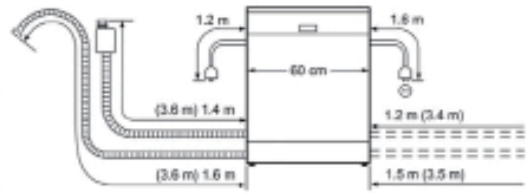
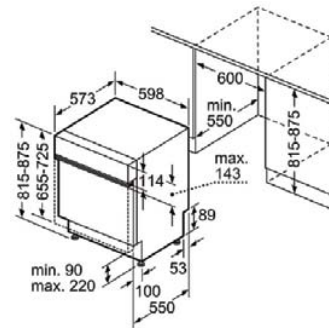
875 加門片厚度

單位：mm

## SMI 系列

### 半嵌洗碗機

機體安裝尺寸(高X寬X深)
815X600X550mm
875 加門片厚度
電源線長度1750mm
進水管長度1650mm
排水管長度1900mm
門板限重2.5-8.5KG



機體安裝尺寸：815X600X550

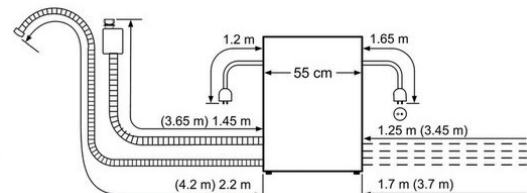
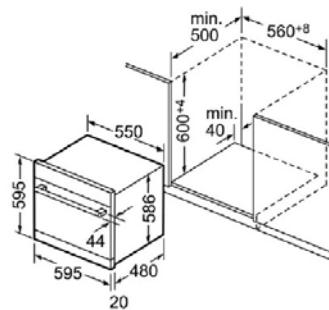
875 加門片厚度

單位：mm

## SCE64M65EU

### 嵌櫃式洗碗機

機體安裝尺寸(高X寬X深)
600X560X500mm
604 568
電源線長度1750mm
進水管長度1650mm
排水管長度2255mm



機體安裝尺寸：600X560X500

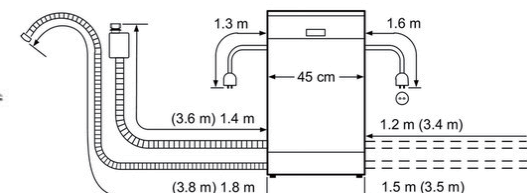
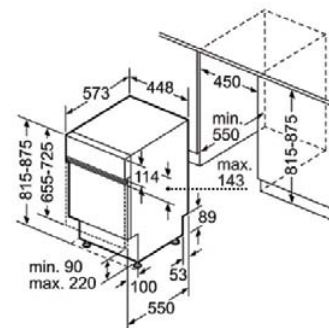
604 568

單位：mm

## SPI 系列

### 半嵌45CM洗碗機

機體安裝尺寸(高X寬X深)
815X450X550mm
875
電源線長度1750mm
進水管長度1650mm
排水管長度2050mm
門板限重2.5-6.5KG



機體安裝尺寸：815X450X550

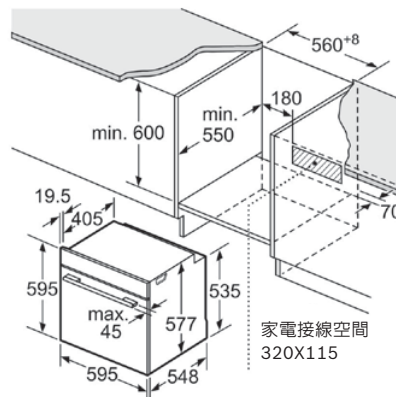
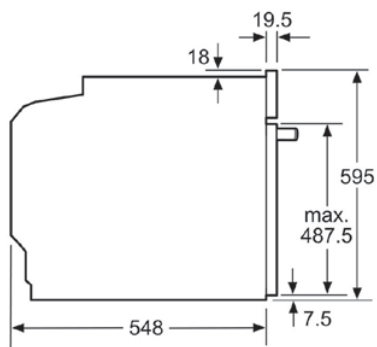
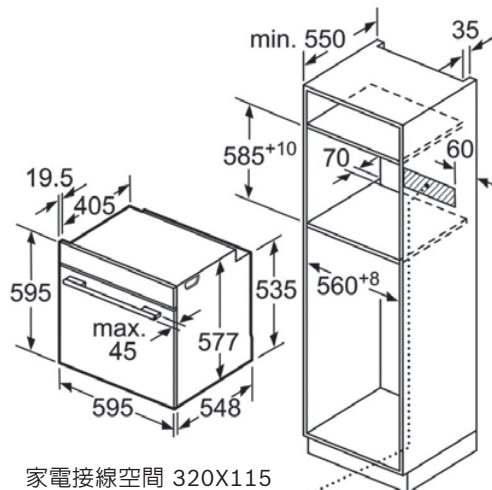
875 加門片厚度

單位：mm

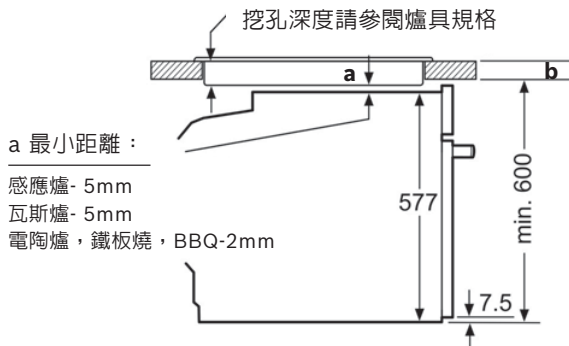
## 8 系列廚房家電安裝圖 (HNG6764S1, HRG6769S2B, HBG656BS1, HBG634BS1, HBG632BS1, HSG656XS1)

所有敘述及技術示意圖，僅作參考用途。如需更多技術資訊、完整規格與安裝詳情，請參閱產品所附的說明書及安裝手冊。  
所有單位皆為公釐。

烤箱 / 蒸烤爐
機體安裝尺寸(高X寬X深)
595X595X548mm
安裝尺寸(高X寬X深)
585X560X550mm
595 568
電源線長度1100mm



### 爐具下方安裝圖示



a 最小距離：

感應爐- 5mm  
瓦斯爐- 5mm  
電陶爐，鐵板燒，BBQ-2mm

挖孔深度請參閱爐具規格

b 最小檯面厚度：

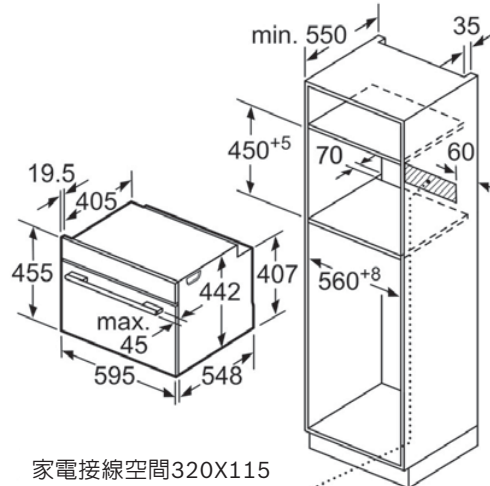
爐具類型	上裝安裝 平接安裝	
	感應爐	37
全區式感應爐	43	48
瓦斯爐	32	42
電陶爐，鐵板燒，BBQ	22	24

單位：mm

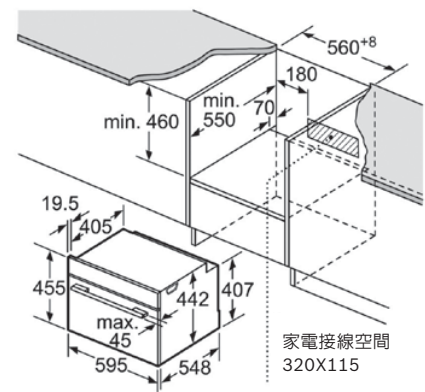
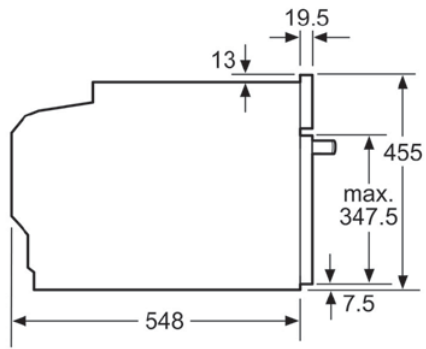
# 8 系列廚房家電安裝圖 (CMG636BS1, CSG656RS1, CSG656BS1, CDG634BS1)

所有敘述及技術示意圖，僅作參考用途。如需更多技術資訊、完整規格與安裝詳情，請參閱產品所附的說明書及安裝手冊。  
所有單位皆為公釐。

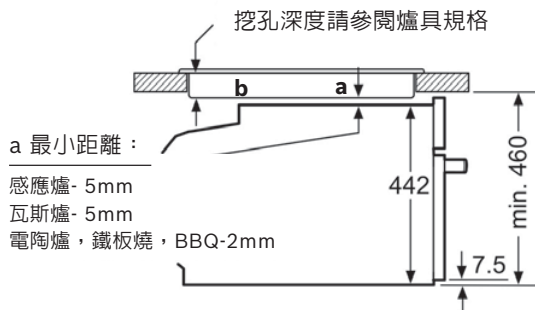
烤箱 / 蒸烤爐 / 蒸爐	
機體安裝尺寸(高X寬X深)	
455X595X548mm	
安裝尺寸(高X寬X深)	
450X560X550mm	
455	568
電源線長度1100mm	



家電接線空間320X115



## 爐具下方安裝圖示



- a 最小距離：
- 感應爐- 5mm
  - 瓦斯爐- 5mm
  - 電陶爐，鐵板燒，BBQ-2mm

爐具類型	b 最小檯面厚度：	
	上裝安裝	平接安裝
感應爐	42	43
全區式感應爐	48	53
瓦斯爐	37	47
電陶爐，鐵板燒，BBQ	28	30

單位：mm

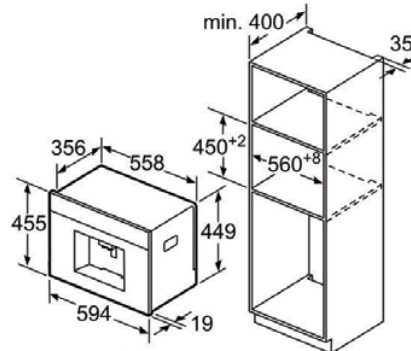
## 8 系列廚房家電安裝圖

所有敘述及技術示意圖，僅作參考用途。如需更多技術資訊、完整規格與安裝詳情，請參閱產品所附的說明書及安裝手冊。  
所有單位皆為公釐。

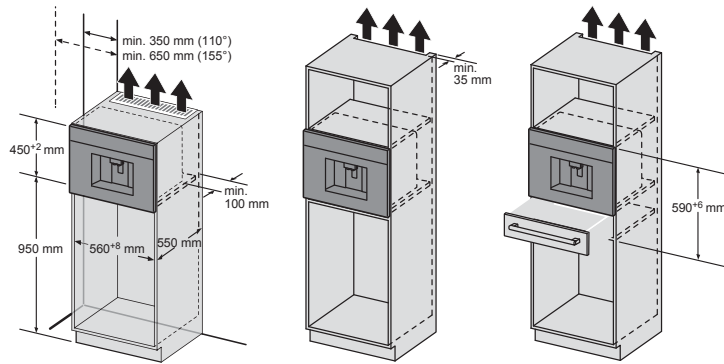
## CTL636ES1

咖啡機
機體安裝尺寸(高X寬X深)
455X594X356mm
安裝尺寸(高X寬X深)
450X560X440mm
452 568
電源線長度1600mm

## 櫃體400mm深

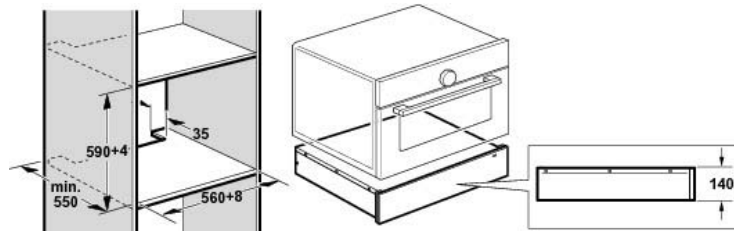
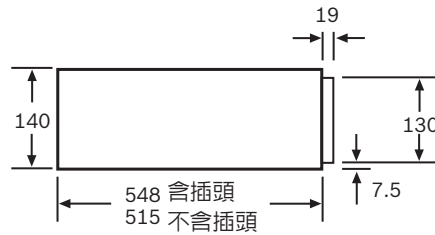


## 櫃體550mm深



## BIC630NS1

暖盤機
機體安裝尺寸(高X寬X深)
140X595X548mm
安裝尺寸(高X寬X深)
140X560X550mm
568
電源線長度1600mm

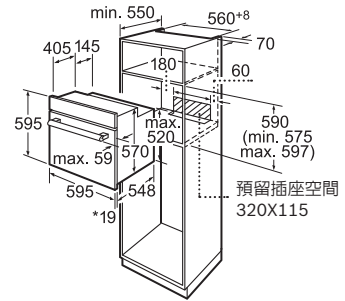
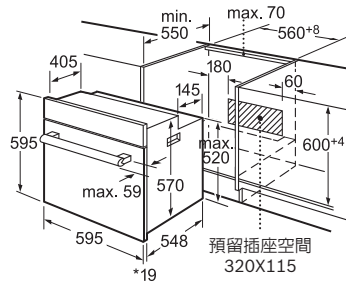
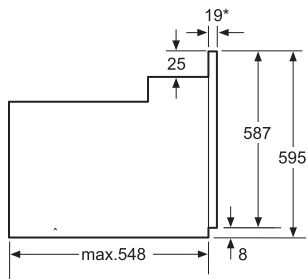


單位：mm

## 烤箱安裝圖

### HBA23B250K & HBN531E0K

烤箱
機體尺寸(高X寬X深)
595X595X548mm
安裝尺寸(高X寬X深)
575X560X550mm
597 568
電源線長度900mm

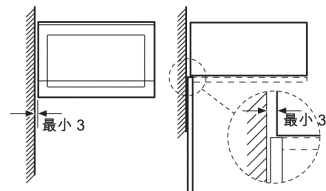
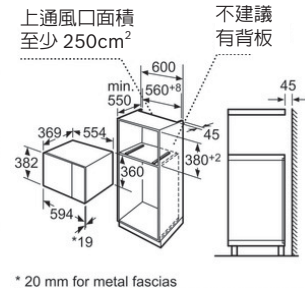
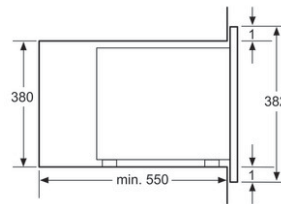
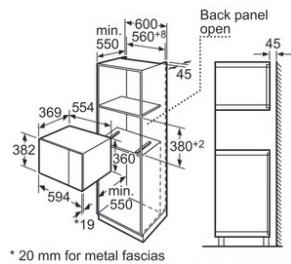


單位：mm

## 微波燒烤爐安裝圖

### HMT84G654U

微波燒烤爐
機體尺寸(高X寬X深)
382X594X388mm
安裝尺寸(高X寬X深)
380X560X550mm
382 568
電源線長度1300mm

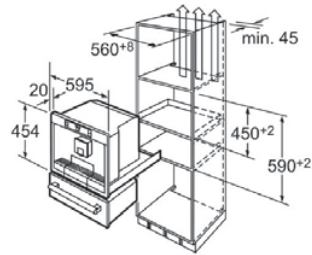


單位：mm

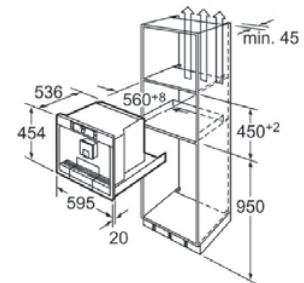
## 咖啡機安裝圖

## TCC78K751

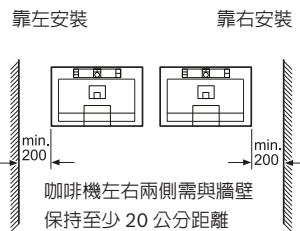
咖啡機
機體尺寸(高X寬X深)
454X595X535mm
安裝尺寸(高X寬X深)
450X560X550mm
452 568
電源線長度1500mm



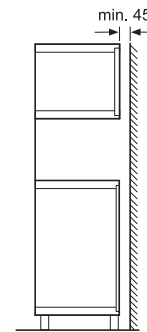
咖啡機可直接置於暖盤機上面，中間不需隔板



咖啡機底端到地板的高度建議低於950mm，以便換水與咖啡豆



咖啡機左右兩側需與牆壁保持至少 20 公分距離

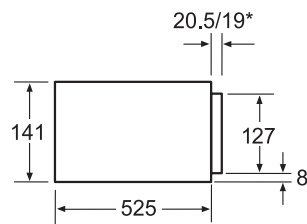


單位：mm

## 暖盤機安裝圖

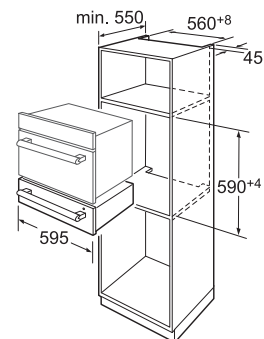
## HSC140652A

暖盤機
機體尺寸(高X寬X深)
141X595X544mm
安裝尺寸(高X寬X深)
141X560X550mm
568
電源線長度1600mm



側面圖

機體高度 454 mm 的蒸烤爐與咖啡機可直接置於暖盤機上面，中間不需隔板

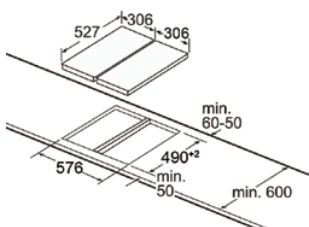


單位：mm

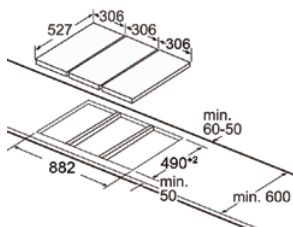
# 爐具安裝圖

如需連續拼接雙爐具或三爐具時

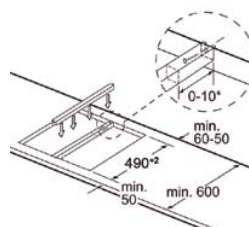
- 爐具安裝檯面厚度至少需 3cm，兩個爐具間隔至少 5.5cm 以上的檯面（不使用併條時）。
- 連續拼接雙爐具或三爐具時，需安裝併條（型號：HEZ394301），但若雙（三）爐具中間以檯面隔開時，則不需使用併條。（訂購前請告：是使用天然瓦斯或是桶裝瓦斯）
- 連接併爐時，可能需要用到一個或多個併條（例如：連接兩個爐具需要一個併條、連接三個爐具需要兩個併條... 以此類推）



雙爐具安裝圖



三爐具安裝圖

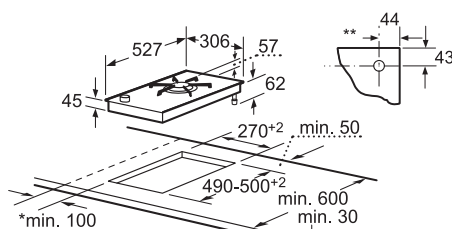


連接條安裝圖

單位：mm

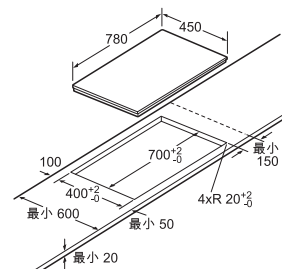
PRA326B70E PRB326B70E	
機體尺寸(寬X深)	306X527mm
安裝尺寸(寬X深)	270X490mm
	502
電源線長度	1000mm
PPI82560TW	
機體尺寸(寬X深)	780X450mm
安裝尺寸(寬X深)	700X400mm
	702 402
電源線長度	1500mm
PIB375FB1E	
機體尺寸(寬X深)	306X527mm
安裝尺寸(寬X深)	270X490mm
	272 502
電源線長度	1100mm
PKF375V14E	
機體尺寸(寬X深)	306X527mm
安裝尺寸(寬X深)	270X490mm
	502
電源線長度	1000mm
PKY475FB1W	
機體尺寸(寬X深)	396X527mm
安裝尺寸(寬X深)	360X490mm
	502
電源線長度	1000mm

### PRA326B70E PRB326B70E

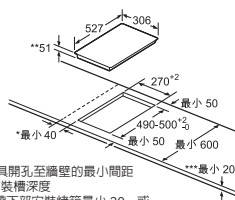


- \* 檯面開孔到牆壁至少需保持 100 mm 距離
- \*\* 瓦斯連結位置
- 檯面至少 30 mm

### PPI82560TW

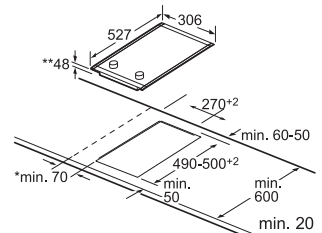


### PIB375FB1E



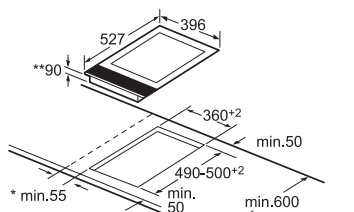
- \* 爐具開孔至牆壁的最小間距
- \*\* 安裝槽深度
- \*\*\* 帶下部安裝烤箱最小 30，或更多，參見烤箱的尺寸要求

### PKF375V14E



- \* 檯面開孔到牆壁至少需保持 70 mm 距離
- \*\* 下嵌機體深度
- 檯面至少 20 mm

### PKY475FB1W



- \* 檯面開孔到牆壁至少需保持 55mm 距離
- \*\* 下嵌機體深度
- 檯面至少 30 mm

單位：mm

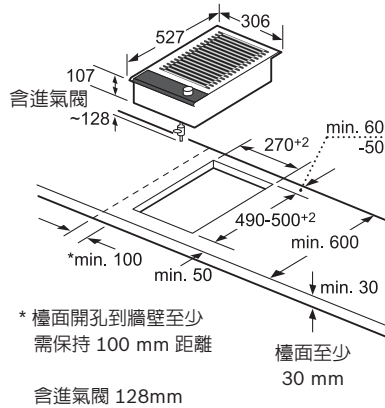


## 爐具安裝圖

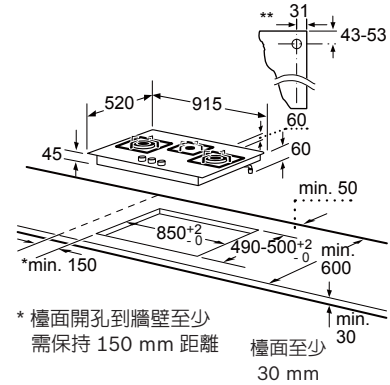
PKU375FB1E
機體尺寸(寬X深)
306X527mm
安裝尺寸(寬X深)
270X490mm
502
電源線長度1000mm

PPW916B2TT
機體尺寸(寬X深)
915X520mm
安裝尺寸(寬X深)
850X490mm
502
電源線長度1500mm

PKU375FB1E



PPW916B2TT

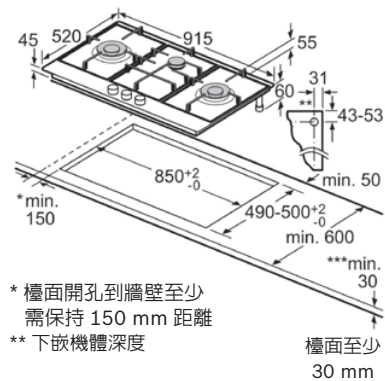


單位：mm

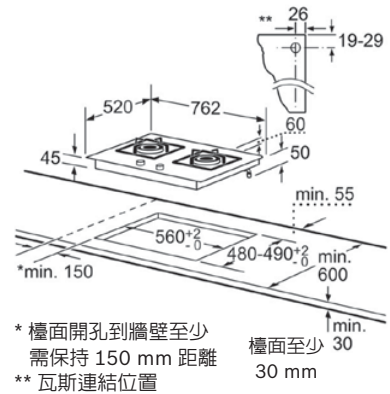
PCW915B90T
機體尺寸(寬X深)
915X520mm
安裝尺寸(寬X深)
850X490mm
502
電源線長度1500mm

PPU816B1TT
機體尺寸(寬X深)
762X520mm
安裝尺寸(寬X深)
560X480mm
492
電源線長度1000mm

PCW915B90T



PPU816B1TT

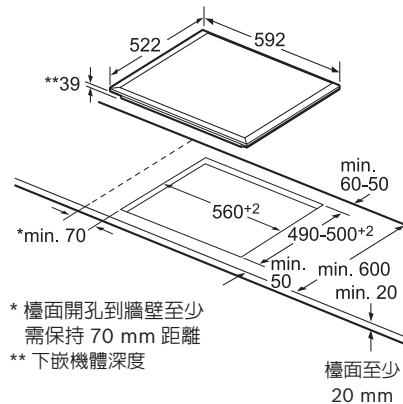


單位：mm

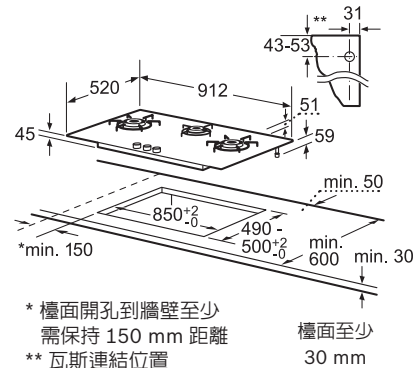
PKK651FP1E
機體尺寸(寬X深)
592X522mm
安裝尺寸(寬X深)
560X490mm
502
電源線長度1000mm

PRW926B20T
機體尺寸(寬X深)
916X527mm
安裝尺寸(寬X深)
850X490mm
502
電源線長度1500mm

PKK651FP1E



PRW926B20T



單位：mm

## 8 系列排油煙機安裝圖

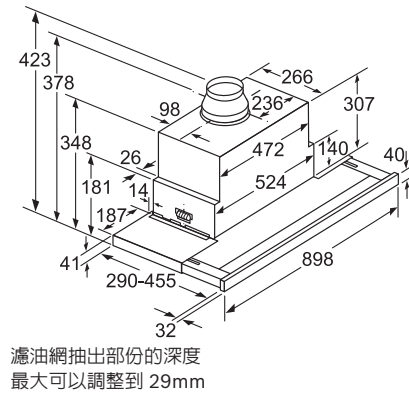
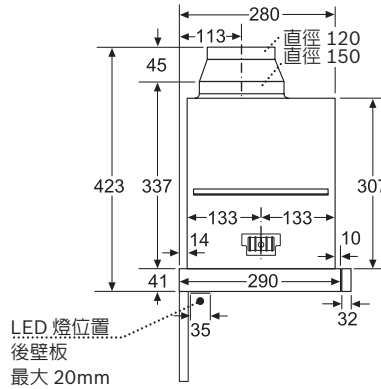
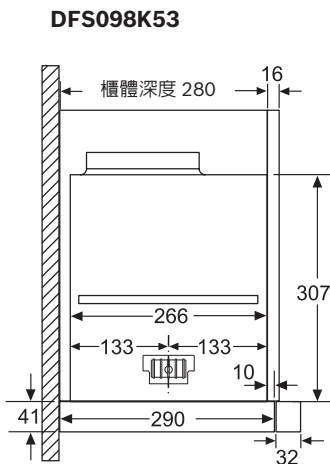
DFS098K53
機體尺寸(高X寬X深)
378X898X290mm
電源線長度1600mm

DWB121K50
外排機體尺寸(高X寬X深)
628 - 954X1200X500mm
內循環機體尺寸(高X寬X深)
628X1200X500mm
1064
電源線長度1300mm

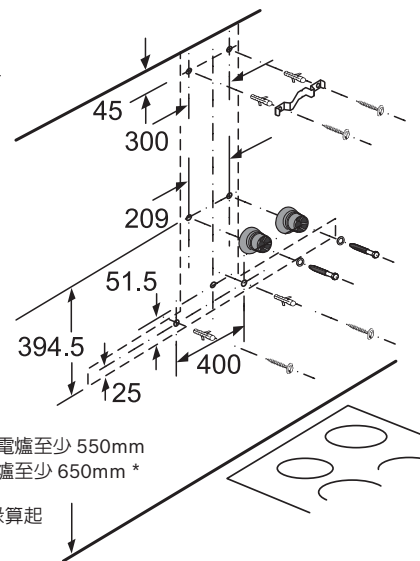
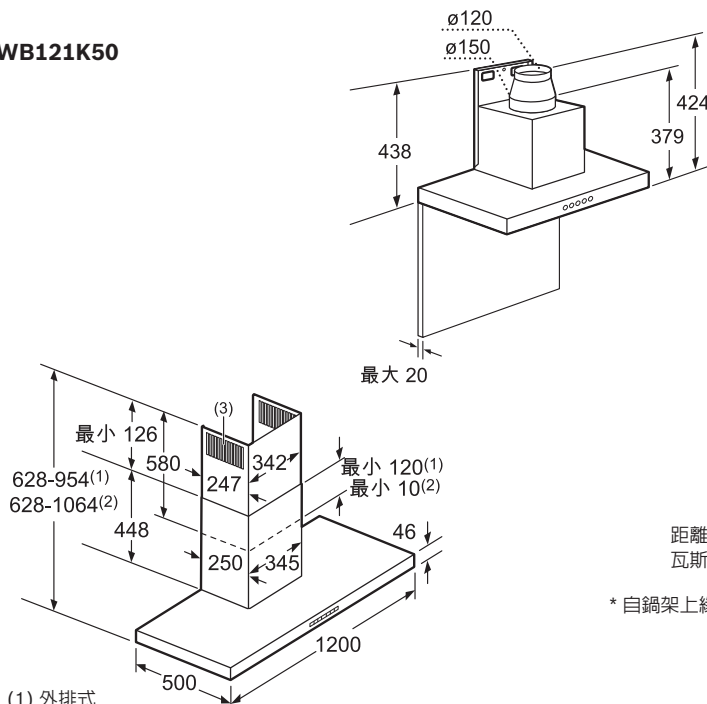
安裝須知：

1. 排油煙機與爐面的距離可根據使用者的使用習慣，一般設定為 60 ~ 70cm 之間。
2. 油煙需往戶外正常排放。油煙不可排放到天花板、牆壁夾層、及管道間。
3. 排油煙機須使用金屬製排風管，直徑至少 150mm(6吋) 寬，若連接較大的排風管，請使用轉接頭。
4. 排油煙機必須固定在牆壁上，而非從天花板上固定。
5. 為安全起見，牆壁必須能夠承載排油煙機三倍的重量。

請注意：螺絲必須以壁虎加以固定。



**DWB121K50**



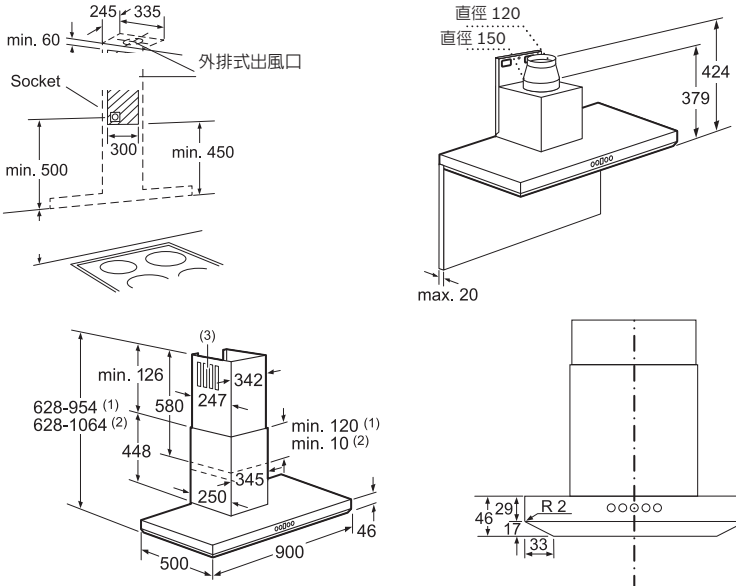
- (1) 外排式  
(2) 內循環式  
(3) 排風孔 (搭配內循環時，排風孔朝上)

單位：mm



# 排油煙機安裝圖

DWB09E152I	
機體尺寸(高X寬X深)	
628X900X500mm	
954	
電源線長度1300mm	



外排式出風口

Socket

直徑 120  
直徑 150

424  
379

min. 60

245 335

min. 500

300

min. 450

max. 20

45

300

209

394.5

51.5

628-954 (1)

628-1064 (2)

580

448

342

247

min. 120 (1)

min. 10 (2)

345

250

46

500

900

46

29

46

17

33

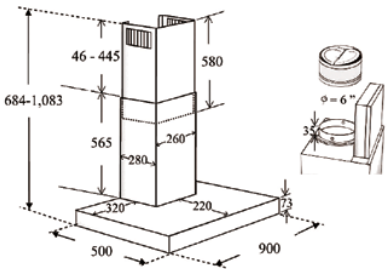
R 2

單位：mm

(1) 外排式  
(2) 內循環式  
(3) 排風口

排油煙機距離電子爐具應維持至少 550 mm 距離，距離瓦斯爐具至少 650 mm 距離

DKE9465MUC	
機體尺寸(高X寬X深)	
684X900X500mm	
1083	
電源線長度1300mm	



單位：mm

46 - 445

580

684-1,083

565

260

280

320

220

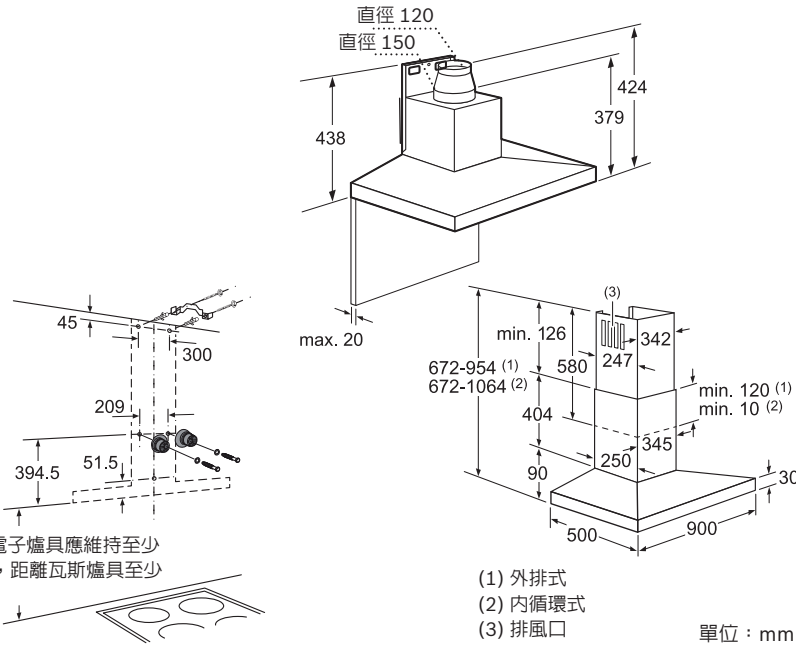
500

900

3

φ = 6"

DWW09E150I	
機體尺寸(高X寬X深)	
672X900X500mm	
954	
電源線長度1300mm	



外排式出風口

Socket

直徑 120  
直徑 150

424  
379

438

max. 20

min. 60

245 335

min. 500

300

min. 450

45

300

209

394.5

51.5

672-954 (1)

672-1064 (2)

580

404

90

342

247

min. 120 (1)

min. 10 (2)

345

250

30

500

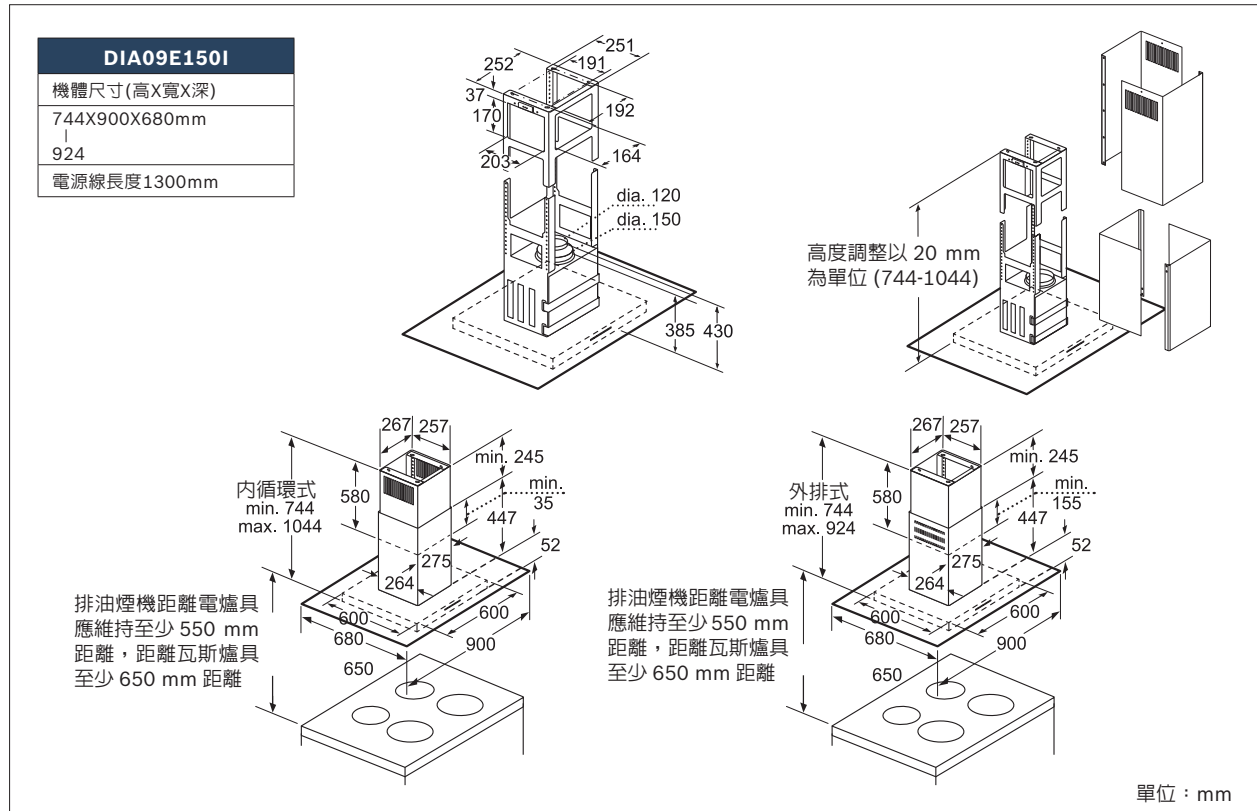
900

單位：mm

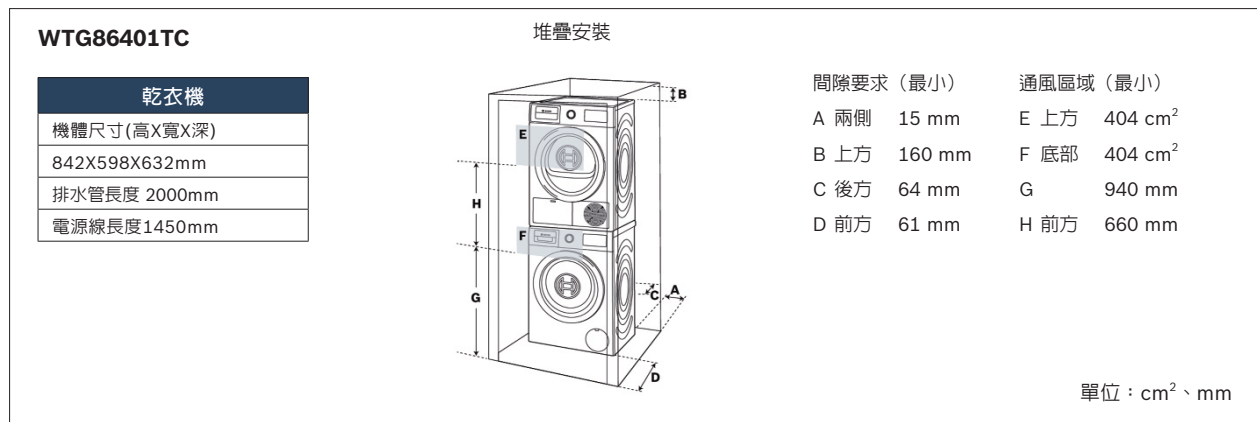
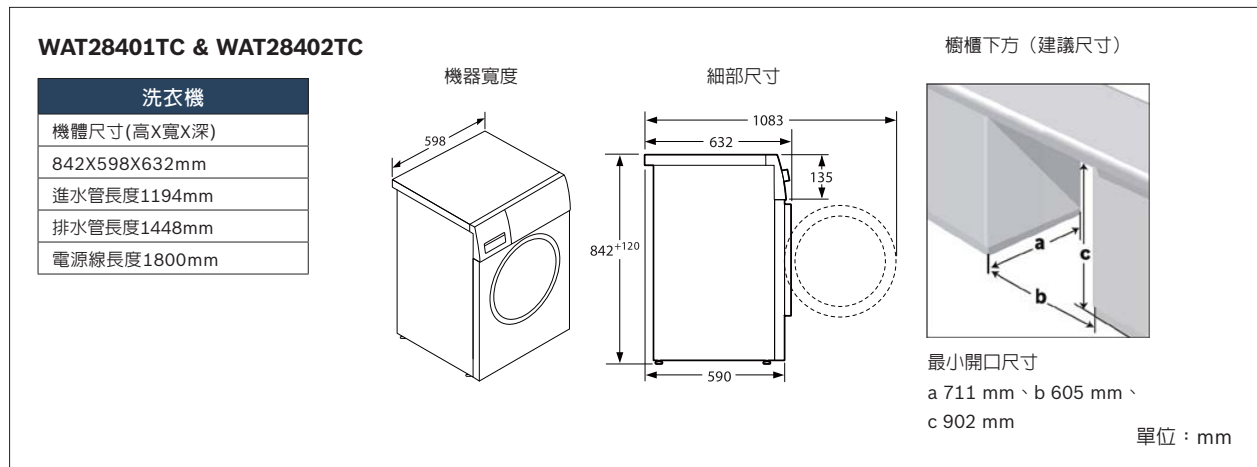
(1) 外排式  
(2) 內循環式  
(3) 排風口

排油煙機距離電子爐具應維持至少 550 mm 距離，距離瓦斯爐具至少 650 mm 距離

## 排油煙機安裝圖



## 洗乾衣機安裝圖





## 冰箱安裝圖

## KIS87AD30D

## KIS87AD30D 左開 / 右開

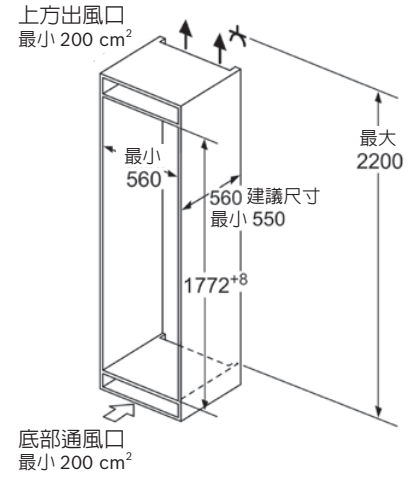
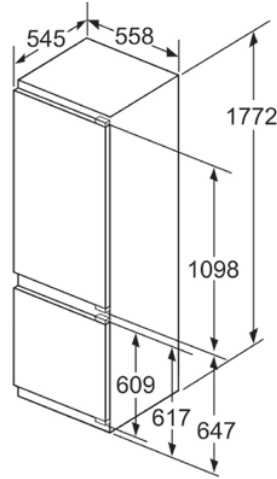
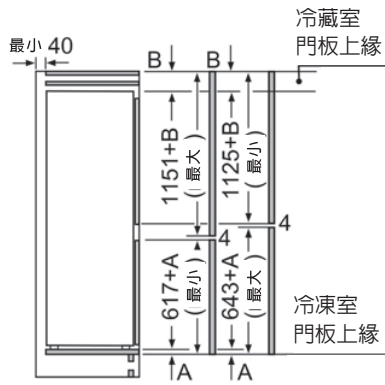
機體尺寸(高X寬X深)

1772X558X545

安裝尺寸(高X寬X深)

1775X560X550

電源線長度2300mm



單位：mm