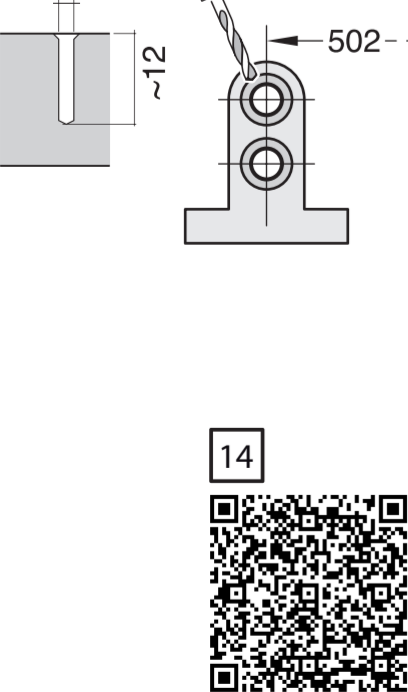
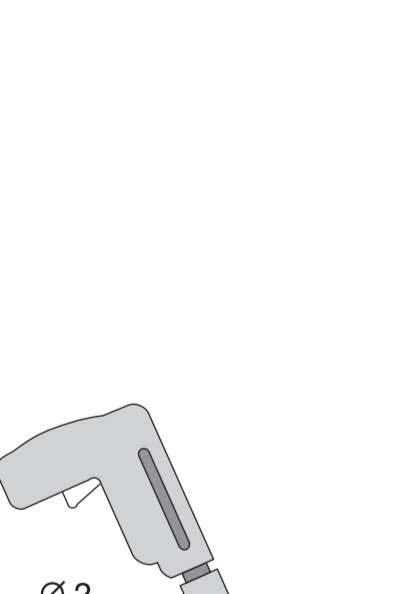
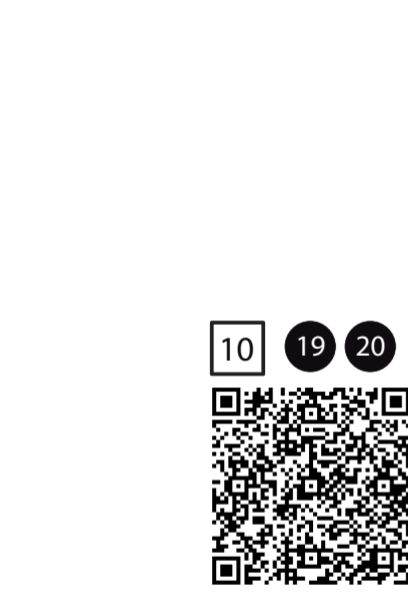
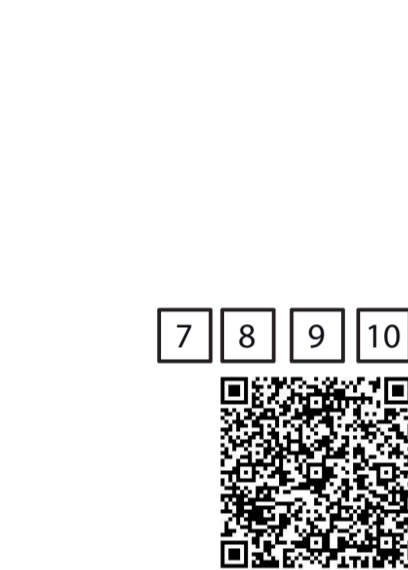
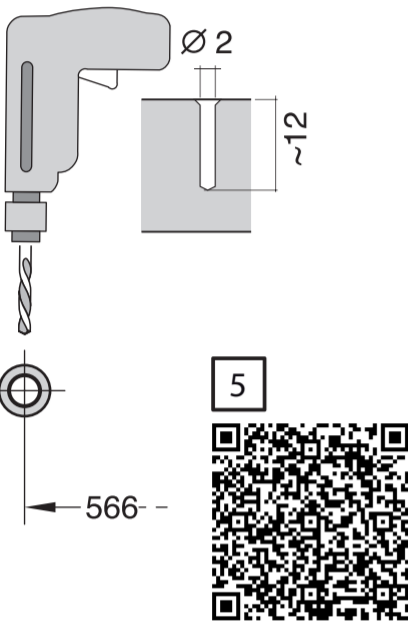


64x Integr. Niro-Leisten - 81,5 cm GS
9001 902 410 (0311)



de Montageanleitung
*) über Kundendienst erhältlich

en Installation instructions
*) Available from customer service

fr Notice de montage
*) Disponible par le biais du service après-vente

n Montagevoorschrift
*) Tegen meerprijs bij de Servicedienst verkrijgbaar

it Istruzioni per il montaggio
*) Disponibile presso il servizio assistenza clienti

es Instrucciones de montaje
*) Se puede adquirir a través del Servicio de Asistencia Técnica Oficial de la marca

pt Instruções de montagem
*) Pode ser adquirido nos nossos Serviços Técnicos

el Οδηγίες τοποθέτησης
*) Διατίθεται από την υπηρεσία τεχνικής εξυπηρέτησης πελατών

tr Montaj klavuzu
*) Yetkilil servis üzerinden alınabilir

sv Monteringsanvisning
*) Kan fås via Service

no Monteringsanvisning
*) Føes hos kundeservice

ca Montaringsvejledning
*) Kan købes hos serviceafdelingen

fi Asennusohje
*) Saatavissa huoltopalvelusta

cs Montážní návod
*) K dispozici přes servisní službu

sk Návod na montáž
*) Dostanete v službe zákazníkom

pl Instrukcja montażu
*) Do uzyskania w punkcie serwisowym

hu Szerelési utasítás
*) A vevőszolgálaton keresztül kapható:

ru Инструкция по монтажу
*) La galima gauti klientų aptarnavimo servise

lv Uputa za montažu
*) može dobiti kod službe održavanja

sr Uputstvo za montažu
*) Može se nabaviti preko servisne službe

sl Navodilo za montažo
*) Lahko nabavite v servisni službi

mk Упутство за монтажа
*) се добива преку службата за купувачи

sq Udhëzues për montim
*) Do uzyskania w punkcie serwisowym

ro Sigurohet nëpërmjet servisit

uk Monteerinstructies
*) Krijstege klantenservicepunt

lt Montavimo instrukcija
*) Ja galima gauti klientų aptarnavimo servise

lv Montāžas pamācība
*) Var saņemt servisa dienestā

ru Инструкция по монтажу
*) Можно получить в сервисном центре

uk Інструкція з монтажу
*) Можна отримати через сервісну службу

kk Іске қосу туралы нұсқаулар!
*) Сервис қызметі арқылы орталығында алуына жатады

az Quraşdırma təlimatları
*) Müşəri xidmətindən əldə oluna bilər

uz O'rnatish yo'riqnomasi
*) mijozlarga xizmat ko'rsatish markazida mavjud

ky Бирдиктөөрүнө жетүү үчүн сервис үйлөмөсүндө

tr Рыководство за монтаж
*) предоставя се от службата за обслужване на клиентите

fa راهنمای مونتاژ
*) از مرکز خدمات پس از فروش تهیه فرمائید

ar تعليمات التركيب
*) يمكن طلبها من مركز خدمة العملاء

id Intruksi Pemasangan
*) bisa didapatkan melalui Customer Service

th คู่มือการติดตั้ง
*) สามารถขอรับได้ที่ศูนย์บริการลูกค้า

ko 설치 설명서
*) 고객서비스 센터에서 구입 가능

zh 安裝說明書
*) 可向售後服務站索取

zh-tw 安裝說明書
*) 可向售後服務站索取

