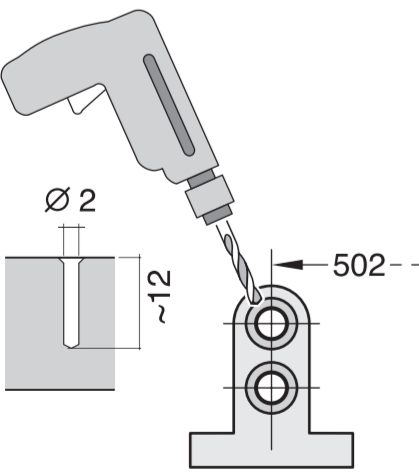
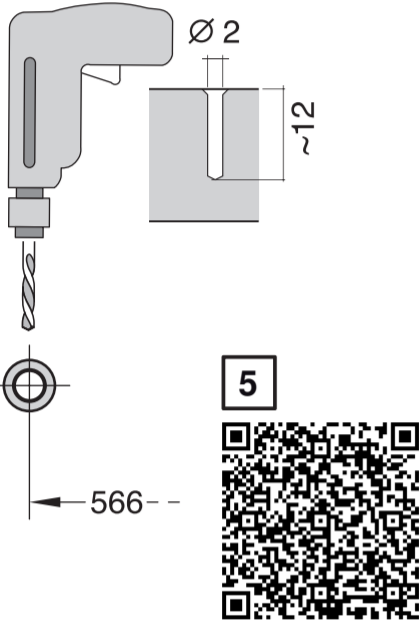


640 Integr. Niro-Leisten - 81,5 cm - m. GS
9001 800 975 (0210)



- | | | | | | |
|--|--|---|---|--|--|
| de Montageanleitung
*) Über Kundendienst erhältlich
*) Available from customer service | pt Instruções de montagem
*) Pode ser adquirido nos nossos Serviços Técnicos
*) Διαθέσιμα στον πελάτη μέσω των Τεχνικών Υπηρεσιών | lv Asennusohje
*) Saatavissa huoltopalvelusta
*) Montážní návod
*) K dispozici přes servisní službu | sv Uputstvo za montažu
*) Može se nabaviti preko servisne službe
*) Navodilo za montažo
*) Може се отримати через сервисну службу | ru Инструкция по монтажу
*) Можно получить в сервисном центре
*) Инструкция з монтажу
*) Можна отримати через сервисну службу | fa راهنمای مونتاژ
*) از طریق خدمات پس از فروش تهیه فرمائید
*) خدمات تکنیکی
*) يمكن طلبها من مركز خدمة العملاء |
| fr Notice de montage
*) Disponible par le biais du service après-vente | lt Montaj instrukcija
*) Yeti kliki servis ūzerindan alinabilir | sk Návod na montáž
*) Dostanete v službe zákazníkom
*) Dostanete v službe zákaznikom | ca Instrucció de muntatge
*) Do usyskania w punkcie serwisowym
*) Sigurohet nëpërmjet servisit | uk Інструкція з монтажу
*) Можна отримати через сервисну службу | id Instruksi Pemasangan
*) bisa didapatkan melalui Customer Service
*) สามารถสั่งซื้อบริการติดตั้ง
*) สามารถบริการลูกค้า |
| nl Montagevoorschrift
*) Tegen meerprijs bij de Servicedienst verkrijgbaar | sv Monteringsanvisning
*) kan fås via Service | pl Instrukcja montażu
*) A vevőszolgálaton keresztül kapható:
*) Instrukcije de montaj
*) obtainabili la serviciul pentru clienti | hu Szerelési utasítás
*) A vevőszolgálaton keresztül kapható:
*) Instrukcije de montaj
*) obtainabili la serviciul pentru clienti | tr Montaj talimatları
*) Müşteri hizmetlerinden elde oluna biler
*) O'natish yo'riqonmasi
*) mijozlarga xizmat ko'rsatish markazida mavjud | th คู่มือการติดตั้ง
*) สามารถสั่งซื้อบริการติดตั้ง
*) สามารถบริการลูกค้า |
| it Istruzioni per il montaggio
*) Disponibili presso il servizio assistenza clienti | no Monteringsanvisning
*) fåes hos kundeservice | ro Instrucțiune de montaj
*) obținabili la serviciul pentru clienți | cs Montážní návod
*) Dostanete v službe zákazníkom
*) Dostanete v službe zákaznikom | uz O'natish yo'riqonmasi
*) mijozlarga xizmat ko'rsatish markazida mavjud | ko 설치 설명서
*) 고객센터 센터에서 구입 가능 |
| es Instrucciones de montaje
*) Se puede adquirir a través del Servicio de Asistencia Técnica Oficial de la marca | da Monteringsvejledning
*) Kan købes hos serviceafdelingen | hr Uputa za montažu
*) može dobiti kod službe održavanja | uk Інструкція з монтажу
*) можна отримати через сервисну службу | ky Инструкција за монтаж
*) предостава се от служба за обслужување на клиенти | zh 安裝說明書
*) 可向售後服務站索取
*) 可向售後服務站索取 |

1 2 3 4 5 6 7 8 9 10 11 12 13 14 15

1,75 m

Ø 2 ~12

566

max. 1,2 mm

2,5 - 8,5 kg

min. 70 mm max. 120 mm

einsetzen
adjust
régler
ajustar

max. 10 Nm

0,05 - 1 MPa (0,5 - 10 bar) max. 60°C

max. 4 m

2 m

0,22 mm

2,2 m

Mat.-Nr. 00350564

5 m

EU *) Mat.-Nr. 12022522

max. 1,1 m

