



**Register** your  
new device on  
MyBosch now and  
get free benefits:  
**[bosch-home.com/  
welcome](https://bosch-home.com/welcome)**



# Okap

DWK0.5G.0.

DWK65AJ.0R

[pl] Instrukcja obsługi i instrukcje montażu

# Spis treści

## INSTRUKCJA OBSŁUGI

1	Bezpieczeństwo .....	2
2	Wykluczanie szkód materialnych.....	4
3	Ochrona środowiska i oszczędność.....	5
4	Tryby pracy.....	5
5	Poznanawanie urządzenia .....	6
6	Akcesoria.....	6
7	Podstawowy sposób obsługi .....	6
8	Czyszczenie i pielęgnacja.....	6
9	Usuwanie usterek.....	8
10	Utylizacja .....	9
11	Serwis .....	10
12	INSTRUKCJA MONTAŻU .....	10
12.4	Bezpieczny montaż .....	11

## 1 Bezpieczeństwo

Przestrzegać poniższych wskazówek bezpieczeństwa.

### 1.1 Wskazówki ogólne

- Należy dokładnie przeczytać niniejszą instrukcję.
- Instrukcję należy zachować i starannie przechowywać jako źródło informacji, a także z myślą o innych użytkownikach.
- Jeżeli w trakcie transportu urządzenie zostało uszkodzone, nie wolno go podłączać.

### 1.2 Użytkowanie zgodne z przeznaczeniem

To urządzenie jest przeznaczone wyłącznie do zabudowy. Zastosować się do specjalnej instrukcji montażu.

Bezpieczeństwo podczas użytkowania zapewnione jest tylko po prawidłowym zamontowaniu zgodnie z instrukcją montażu. Monter jest odpowiedzialny za prawidłowe działanie w miejscu instalacji urządzenia.

Urządzenia należy używać wyłącznie:

- do odciągania oparów powstających podczas gotowania.
- w prywatnym gospodarstwie domowym i zamkniętych pomieszczeniach domowych.

- do wysokości 2000 m nad poziomem morza.

Nie używać urządzenia:

- z zewnętrznym wyłącznikiem czasowym.

### 1.3 Ograniczenie grupy użytkowników

To urządzenie może być obsługiwane przez dzieci powyżej lat 8 oraz przez osoby o ograniczonych zdolnościach fizycznych, sensorycznych lub umysłowych albo osoby nieposiadające wymaganego doświadczenia i/lub wiedzy tylko pod warunkiem, że znajdują się one pod nadzorem lub zostały dokładnie poinformowane o sposobie bezpiecznej obsługi urządzenia oraz zrozumiały wynikające stąd zagrożenia. Dzieciom nie wolno bawić się urządzeniem.

Dzieciom nie wolno wykonywać żadnych przewidzianych dla użytkownika czynności z zakresu czyszczenia i konserwacji urządzenia, chyba że są wieku co najmniej 15 lat i wykonują te czynności pod nadzorem.

Urządzenie i jego przewód sieciowy należy trzymać poza zasięgiem dzieci poniżej 8 roku życia.

### 1.4 Bezpieczne użytkowanie

#### OSTRZEŻENIE – Ryzyko uduszenia się!

Dzieci mogą sobie naciągnąć materiały opakowania na głowę lub zawinąć się w nie i udusić się.

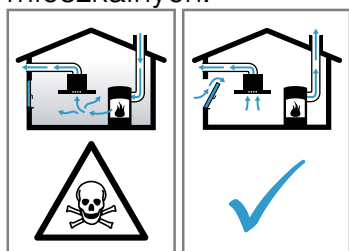
- ▶ Materiały z opakowania należy trzymać poza zasięgiem dzieci.
- ▶ Nie pozwalać dzieciom na zabawę opakowaniem, a szczególnie folią.

Dzieci mogą połknąć drobne części lub zadławić się nimi, co może doprowadzić do uduszenia.

- ▶ Drobne części należy trzymać poza zasięgiem dzieci.
- ▶ Nie należy pozwalać dzieciom na zabawę drobnymi częściami.

**⚠ OSTRZEŻENIE – Ryzyko zatrucia!**

Odprowadzane gazy pochodzące ze spalania mogą być przyczyną zatrucia. Zależne od powietrza w pomieszczeniu urządzenia spalające (np. grzejniki na gaz, olej, drewno lub węgiel, przepływowe podgrzewacze wody i inne podgrzewacze wody) pobierają powietrze do spalania z pomieszczenia, w którym się znajdują, a spaliny odprowadzają przez układ wylotowy (np. komin) na zewnątrz. Włączenie okapu kuchennego powoduje zasysanie powietrza w kuchni i sąsiadujących pomieszczeniach. Bez wystarczającej wentylacji powstanie podciśnienie. Trujące gazy z komina lub ciągu wentylacyjnego uwalniane będą do pomieszczeń mieszkalnych.



- ▶ Należy zadbać o dostateczną ilość doprowadzanego powietrza, jeżeli urządzenie pracujące w trybie obiegu otwartego jest użytkowane jednocześnie z zależnym od dopływu powietrza urządzeniem spalającym.
- ▶ Praca bez zagrożeń możliwa jest, jeśli w miejscu ustawienia urządzenia spalającego nie zostanie przekroczone podciśnienie 4 Pa (0,04 mbara). Taką wartość można osiągnąć, jeśli powietrze potrzebne do spalania będzie dostarczane przez otwory niezamykane na stałe, np. drzwi, okna, wywietrzniki ściennie lub za pomocą innych środków technicznych. Sam wywietrznik ścienny nie zapewnia utrzymania wartości granicznej.
- ▶ Należy zasięgnąć porady kominiarza, który może ocenić instalację wentylacyjną budynku i zaproponować odpowiednie rozwiązanie w zakresie wentylacji.
- ▶ Jeżeli urządzenie użytkowane jest wyłącznie w trybie obiegu zamkniętego, może być stosowane bez ograniczeń.

**⚠ OSTRZEŻENIE – Ryzyko pożaru!**

Osady z tłuszczu w filtrach przeciw tłuszczowych mogą się zapalić.

- ▶ Nie używać urządzenia bez filtrów przeciw tłuszczowych.

- ▶ Regularnie czyścić filtry przeciw tłuszczowe.
- ▶ Nie używać w pobliżu urządzenia źródeł otwartego ognia (np. przy flambiowaniu).
- ▶ Urządzenie można zainstalować w pobliżu pieca opalanego paliwem stałym (np. drewnem lub węglem) tylko wtedy, gdy piec posiada zamkniętą, zamocowaną na stałe osłonę ochronną. Nie może dochodzić do iskrzenia.

Gorący olej i tłuszcz mogą się szybko zapalić.

- ▶ Należy stale nadzorować gorący olej i smar.
- ▶ Jeśli tłuszcz lub olej zapali się, nigdy nie gasić go wodą. Wyłączyć pole grzewcze. Ostrożnie stłumić ogień używając pokrywkę, koca gaśniczego lub podobnego przedmiotu.

Włączone gazowe pola grzewcze bez postawionych na nich naczyń wytwarzają dużo ciepła. Może to prowadzić do uszkodzenia lub zapalenia się znajdującego się nad nimi wentylatora.

- ▶ Gazowe pola grzewcze włączać tylko wtedy, gdy znajdują się na nich naczynia do gotowania.

W przypadku jednoczesnego użytkowania kilku gazowych pól grzewczych wytwarza się dużo ciepła. Może to prowadzić do uszkodzenia lub zapalenia się znajdującego się nad nimi wentylatora.

- ▶ Gazowe pola grzewcze włączać tylko wtedy, gdy znajdują się na nich naczynia do gotowania.
- ▶ Ustawić najwyższy stopień mocy wentylatora.
- ▶ Nie włączać równocześnie dwóch gazowych płyt grzewczych z dużym płomieniem na okres dłuższy niż 15 minut. Dwa gazowe pola grzewcze odpowiadają jednemu dużemu palnikowi.
- ▶ Nie użytkować dużych palników o mocy przekraczającej 5 kW z ustawionym największym płomieniem przez okres dłuższy niż 15 minut, np. patelni Wok.

**⚠ OSTRZEŻENIE – Ryzyko oparzeń!**

Dostępne elementy nagrzewają się podczas eksploatacji.

- ▶ Nie dotykać gorących elementów.
- ▶ Nie zezwalać dzieciom na zbliżanie się.

Urządzenie silnie nagrzewa się podczas pracy.

- ▶ Przed przystąpieniem do czyszczenia odczekać, aż urządzenie ostygnie.

### **⚠ OSTRZEŻENIE – Ryzyko odniesienia obrażeń!**

Elementy urządzenia mogą mieć ostre krawędzie.

- ▶ Ostrożnie czyścić wnętrze urządzenia. Przedmioty postawione na urządzeniu mogą spaść.
- ▶ Nigdy nie stawiać przedmiotów na urządzeniu.

Wszelkie zmiany i modyfikacje w zakresie układu elektrycznego lub konstrukcji mechanicznej są niebezpieczne i mogą być przyczyną nieprawidłowego działania urządzenia.

- ▶ Nie dokonywać żadnych zmian w zakresie układu elektrycznego lub konstrukcji mechanicznej.

Niebezpieczeństwo zranienia przy otwieraniu i zamykaniu zawiasów.

- ▶ Nie dotykać ruchomych elementów zawiasów.

Światło emitowane przez oświetlenie LED jest bardzo jaskrawe i może uszkodzić wzrok (grupa ryzyka 1).

- ▶ Nie patrzeć bezpośrednio na włączone oświetlenie LED dłużej niż przez 100 sekund.

### **⚠ OSTRZEŻENIE – Ryzyko porażenia prądem!**

Wnikająca wilgoć może prowadzić do porażenia prądem.

- ▶ Przed czyszczeniem wyciągnąć wtyczkę lub wyłączyć bezpiecznik w skrzynce bezpiecznikowej.
- ▶ Nie używać do czyszczenia urządzenia myjek parowych ani ciśnieniowych.

### **⚠ OSTRZEŻENIE – Ryzyko wybuchu!**

Obecność żrących, silnie zasadowych lub kwasowych środków czyszczących w połączeniu z elementami aluminiowymi w komorze zmywania może spowodować wybuch.

- ▶ Nie stosować żrących, silnie zasadowych lub kwasowych środków czyszczących. W szczególności nie należy stosować środków czyszczących używanych w sektorze usług lub w przemyśle w połączeniu z częściami aluminiowymi, takimi jak filtry przeciw tłuszczowe okapów kuchennych.

### **⚠ OSTRZEŻENIE – Ryzyko pożaru!**

Osady z tłuszczu w filtrach przeciw tłuszczowych mogą się zapalić.

- ▶ Regularnie czyścić filtry przeciw tłuszczowe.

### **⚠ OSTRZEŻENIE – Ryzyko odniesienia obrażeń!**

Nieprawidłowo przeprowadzane naprawy stanowią poważne zagrożenie.

- ▶ Naprawy urządzenia może przeprowadzać tylko wyszkolony i wykwalifikowany personel.
- ▶ Jeżeli urządzenie jest uszkodzone, należy wezwać serwis.

### **⚠ OSTRZEŻENIE – Ryzyko porażenia prądem!**

Wnikająca wilgoć może prowadzić do porażenia prądem.

- ▶ Nie używać mokrych ściereczek z gąbki.

---

## **2 Wykluczanie szkód materialnych**

### **UWAGA!**

Skropliny mogą prowadzić do powstania szkód spowodowanych korozją.

- ▶ Aby uniknąć tworzenia się skroplin, włączać urządzenie podczas gotowania.

Jeśli wilgoć przedostanie się do elementów obsługi, może dojść do uszkodzeń.

- ▶ Elementów obsługi nigdy nie czyścić moką ściereczką.

Niewłaściwe czyszczenie powoduje uszkodzenie powierzchni.

- ▶ Przestrzegać wskazówek dotyczących czyszczenia.
- ▶ Nie należy stosować szorstkich ani ściernych środków czyszczących.
- ▶ Powierzchnie ze stali nierdzewnej czyścić tylko w kierunku szlifu.
- ▶ Nigdy nie czyścić elementów obsługi środkami do czyszczenia stali nierdzewnej.

Splywająca z powrotem woda skondensowana może uszkodzić urządzenie.

- ▶ Aby zapobiec cofaniu się kondensatu, rurę wylotową należy zamontować pod lekkim kątem (spadek 1°). Niewłaściwe korzystanie z elementów wzornictwa może spowodować ich pęknięcie.
- ▶ Nie ciągnąć za elementy wzornictwa.
- ▶ Nie stawiać ani nie wieszać żadnych przedmiotów na elementach wzornictwa.

Uszkodzenie powierzchni przez nieusuniętą folię ochronną.

- ▶ Usunąć folię ochronną ze wszystkich urządzeń przed pierwszym użyciem.
- Jeśli jedna lampka jest uszkodzona, pozostałe lampki mogą być przeciążone.
- ▶ Wymienić uszkodzone lampki.
- Lakierowane powierzchnie są delikatne.
- ▶ Przestrzegać wskazówek dotyczących czyszczenia. → "Czyszczenie urządzenia", Strona 7
  - ▶ Chronić lakierowane powierzchnie przed zadrapaniami.

## 3 Ochrona środowiska i oszczędność

### 3.1 Usuwanie opakowania

Materiały opakowaniowe są przyjazne dla środowiska i nadają się do recyklingu.

- ▶ Poszczególne elementy utylizować zgodnie z rodzajem materiału.

### 3.2 Oszczędzanie energii

Urządzenie użytkowane zgodnie z tymi wskazówkami zużywa mniej prądu.

Stopień mocy wentylatora dopasować do intensywności oparów kuchennych.

- Niższy stopień mocy wentylatora oznacza mniejsze zużycie energii.

W przypadku intensywnych oparów w odpowiednim momencie włączyć wyższy stopień mocy wentylatora.

- Zapachy nie rozchodzą się wówczas po całym pomieszczeniu.

Wyłączyć oświetlenie, jeżeli nie jest już potrzebne.

- Przy wyłączonym oświetleniu urządzenie nie zużywa energii.

Filtry należy regularnie czyścić, a w razie potrzeby wymienić.

- Filtry zachowują skuteczność działania.

Nałożyć przykrywkę.

- Opary kuchenne i ilość kondensatu ulegają zmniejszeniu.

Z funkcji dodatkowych korzystać wyłącznie, gdy jest taka potrzeba.

- Wyłączenie funkcji dodatkowych zmniejsza zużycie prądu.

## 4 Tryby pracy

Urządzenie może być użytkowane w trybie obiegu otwartego lub w trybie obiegu zamkniętego.

### 4.1 Tryb pracy w obiegu otwartym

Zassane powietrze jest czyszczone przez filtr tłuszczu i kierowane na zewnątrz poprzez system rur.



Powietrza nie wolno odprowadzać do komina, który jest używany do odprowadzania spalin z urządzeń spalających gaz lub inne paliwa (nie dotyczy urządzeń użytkowanych w trybie obiegu zamkniętego).

- W przypadku odprowadzania powietrza wylotowego do nieużywanego już komina odprowadzającego spalinę lub dym, konieczne jest uzyskanie zgody kominiarza.
- W przypadku odprowadzania powietrza wylotowego przez ścianę zewnętrzną konieczne jest zamontowanie teleskopowej skrzynki naściennej.

### 4.2 Obieg zamknięty

Zassane powietrze jest oczyszczane przez filtry przeciwłuszczowe oraz filtr zapachów i z powrotem kierowane do pomieszczenia.



Do pochłaniania zapachów w trybie pracy w obiegu zamkniętym należy zamontować filtr zapachów. Informacje na temat różnych możliwości zastosowania urządzenia w trybie pracy w obiegu zamkniętym można przeczytać w naszym katalogu lub uzyskać w sklepie specjalistycznym. Niezbędne wyposażenie można nabyć w sklepie specjalistycznym, w punkcie serwisowym lub w sklepie internetowym.

→ "Akcesoria", Strona 6

## 5 Poznawanie urządzenia

### 5.1 Elementy obsługi

Elementy obsługowe służą do sterowania funkcjami urządzenia i zapewniają informacje o jego stanie.



1	Włączenie stopnia mocy wentylatora 1.
2	Włączenie stopnia mocy wentylatora 2.
3	Włączenie stopnia mocy wentylatora 3.
	Włączenie lub wyłączenie oświetlenia.

## 6 Akcesoria

Akcesoria można nabyć w serwisie, w sklepie specjalistycznym lub w Internecie. Używać tylko oryginalnych akcesoriów, są one dokładnie dostosowane do urządzenia.

Akcesoria są przeznaczone dla konkretnych urządzeń. Przy zakupie należy zawsze podawać dokładne oznaczenie (E-Nr.) urządzenia. → Strona 10

Informacje na temat akcesoriów dostępnych dla urządzenia można uzyskać w sklepie internetowym lub w serwisie.

[www.bosch-home.com](http://www.bosch-home.com)

Akcesoria	Numer katalogowy
Filtr antyzapachowy	DWA0LK6A

## 7 Podstawowy sposób obsługi

### 7.1 Włączanie urządzenia

- ▶ Nacisnąć 1.
- ✓ Urządzenie uruchamia się na stopniu mocy wentylatora 1.

### 7.2 Ustawianie stopnia mocy wentylatora

- ▶ Nacisnąć 2 lub 3, aby ustawić odpowiedni stopień mocy wentylatora.

### 7.3 Wyłączanie urządzenia

- ▶ Ponownie nacisnąć przycisk ustawionego stopnia mocy.

### 7.4 Włączanie funkcji opóźnienia wyłączenia wentylatora

W trybie opóźnienia wyłączenia wentylatora urządzenie działa jeszcze przez pewien czas, a następnie wyłącza się automatycznie.

- ▶ Nacisnąć i przytrzymać 1, 2 lub 3.
- ✓ Po upływie 15 Minuten urządzenie wyłączy się automatycznie.

### 7.5 Wyłączanie funkcji opóźnienia wyłączenia wentylatora

- ▶ Nacisnąć 1, 2 lub 3.
- ✓ Opóźnienie wyłączenia wentylatora zostanie wyłączone przed upływem zaprogramowanego czasu.
- ✓ Wentylacja działa nadal na ustawionym stopniu mocy wentylatora i nie wyłącza się automatycznie.

### 7.6 Włączanie oświetlenia

Oświetlenie można włączyć lub wyłączyć niezależnie od wentylacji.

- ▶ Nacisnąć .

### 7.7 Wyłączanie oświetlenia

- ▶ Nacisnąć .

## 8 Czyszczenie i pielęgnacja

Aby urządzenie długo zachowało sprawność, należy je starannie czyścić i pielęgnować.

### 8.1 Środek czyszczący

Odpowiednie środki czyszczące są dostępne w serwisie lub w sklepie internetowym.

#### UWAGA!

Nieodpowiednie środki czyszczące mogą uszkodzić powierzchnie urządzenia.

- ▶ Nie należy stosować ostrych ani ciernych środków czyszczących.
- ▶ Nie używać środków czyszczących o dużej zawartości alkoholu.

- ▶ Nie używać poduszczek ciernych ani szorstkich gąbek.
- ▶ Płynów do mycia szyb, skrobaczek do szkła lub środków do pielęgnacji stali nierdzewnej używać wyłącznie, jeżeli są one zalecane w instrukcji czyszczenia w odniesieniu do odpowiedniej części.
- ▶ Zmywaki przed użyciem dokładnie wypłukać.

## 8.2 Czyszczenie urządzenia

Urządzenie należy czyścić zgodnie z zaleceniami, aby zapobiec uszkodzeniu różnych części i powierzchni w wyniku nieprawidłowego czyszczenia lub stosowania nieodpowiednich środków czyszczących.

### ⚠ OSTRZEŻENIE – Ryzyko wybuchu!

Obecność żrących, silnie zasadowych lub kwasowych środków czyszczących w połączeniu z elementami aluminiowymi w komorze zmywania może spowodować wybuch.

- ▶ Nie stosować żrących, silnie zasadowych lub kwasowych środków czyszczących. W szczególności nie należy stosować środków czyszczących używanych w sektorze usług lub w przemyśle w połączeniu z częściami aluminiowymi, takimi jak filtry przeciwtłuszczowe okapów kuchennych.

### ⚠ OSTRZEŻENIE – Ryzyko porażenia prądem!

Wnikająca wilgoć może prowadzić do porażenia prądem.

- ▶ Przed czyszczeniem wyciągnąć wtyczkę lub wyłączyć bezpiecznik w skrzynce bezpiecznikowej.
- ▶ Nie używać do czyszczenia urządzenia myjek parowych ani ciśnieniowych.

### ⚠ OSTRZEŻENIE – Ryzyko oparzeń!

Urządzenie silnie nagrzewa się podczas pracy.

- ▶ Przed przystąpieniem do czyszczenia odczekać, aż urządzenie ostygnie.

### ⚠ OSTRZEŻENIE – Ryzyko odniesienia obrażeń!

Elementy urządzenia mogą mieć ostre krawędzie.

- ▶ Ostrożnie czyścić wnętrze urządzenia.
1. Przestrzegać informacji dotyczących środków czyszczących.
  2. W zależności od powierzchni czyścić w następujący sposób:
    - Powierzchnie ze stali nierdzewnej czyścić ściereczką z gąbki i gorącą wodą z detergentem zgodnie z kierunkiem szlifowania.
    - Powierzchnie lakierowane czyścić ściereczką z gąbki oraz gorącą wodą z detergentem.
    - Aluminium czyścić miękką ściereczką i płynem do mycia szyb.
    - Tworzywo sztuczne czyścić miękką ściereczką i płynem do mycia szyb.
    - Szkło czyścić miękką ściereczką i płynem do mycia szyb.
  3. Wyrzucić do sucha miękką ściereczką.
  4. W przypadku powierzchni ze stali nierdzewnej rozprowadzić miękką ściereczką cienką warstwę środka do pielęgnacji stali nierdzewnej. Środki do pielęgnacji stali nierdzewnej można nabyć w serwisie lub sklepie internetowym.

## 8.3 Czyszczenie elementów obsługi

### ⚠ OSTRZEŻENIE – Ryzyko porażenia prądem!

Wnikająca wilgoć może prowadzić do porażenia prądem.

- ▶ Nie używać mokrych ściereczek z gąbki.
1. Przestrzegać informacji dotyczących środków czyszczących.
  2. Czyścić wilgotną ściereczką z gąbki i gorącą wodą z detergentem.
  3. Wyrzucić do sucha miękką ściereczką.

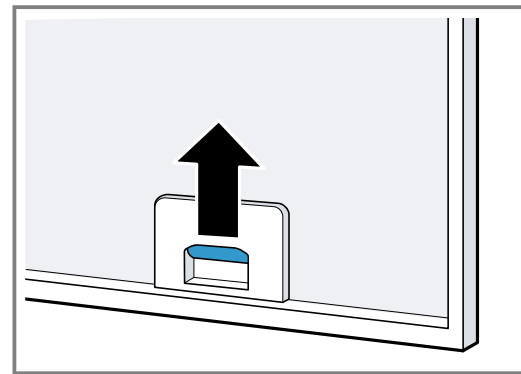
## 8.4 Demontaż filtra przeciwtłuszczowego

### 1. UWAGA!

Spadające filtry przeciwtłuszczowe mogą uszkodzić płytę grzewczą.

- ▶ Filtr przeciwtłuszczowy chwycić ręką od spodu.

Otworzyć blokady filtrów przeciwtłuszczowych.



### 2. Wyjąć filtry przeciwtłuszczowe z mocowań.

Aby zapobiec skapywaniu tłuszczu, filtry przeciwtłuszczowe należy trzymać w pozycji poziomej.

## 8.5 Ręczne czyszczenie filtrów przeciwtłuszczowych

Filtry przeciwtłuszczowe zatrzymują tłuszcz pochodzący z oparów kuchennych. Regularnie czyszczone filtry przeciwtłuszczowe zapewniają wysoki poziom absorpcji tłuszczu. Zalecamy czyszczenie filtrów przeciwtłuszczowych co 2 miesiące.

### ⚠ OSTRZEŻENIE – Ryzyko pożaru!

Osady z tłuszczu w filtrach przeciwtłuszczowych mogą się zapalić.

- ▶ Regularnie czyścić filtry przeciwtłuszczowe.

**Wymaganie:** Filtry przeciwtłuszczowe są zdemontowane.

→ "Demontaż filtra przeciwtłuszczowego", Strona 7

1. Przestrzegać informacji dotyczących środków czyszczących.
2. Namoczyć filtry przeciwtłuszczowe w gorącej wodzie z detergentem. W przypadku trudnego do usunięcia zabrudzenia zastosować środek odtłuszczający. Środek odtłuszczający można nabyć w serwisie lub w sklepie internetowym.
3. Wyczyścić filtry przeciwtłuszczowe szczoteczką.
4. Dokładnie wypłukać filtry przeciwtłuszczowe.
5. Pozostawić filtry, aby wyciekły z nich resztki wody.

## 8.6 Czyszczenie filtrów przeciw tłuszczowych w zmywarce do naczyń

Filtry przeciw tłuszczowe zatrzymują tłuszcz pochodzący z oparów kuchennych. Regularnie czyszczone filtry przeciw tłuszczowe zapewniają wysoki poziom absorpcji tłuszczu. Zalecamy czyszczenie filtrów przeciw tłuszczowych co 2 miesiące.

### ⚠ OSTRZEŻENIE – Ryzyko pożaru!

Osady z tłuszczu w filtrach przeciw tłuszczowych mogą się zapalić.

- ▶ Regularnie czyścić filtry przeciw tłuszczowe.

### UWAGA!

Filtry przeciw tłuszczowe mogą ulec uszkodzeniu w wyniku zaciśnięcia.

- ▶ Nie zaciskać filtrów przeciw tłuszczowych.

**Uwaga:** Przy czyszczeniu filtra przeciw tłuszczowego w zmywarce mogą powstawać niewielkie przebarwienia. Przebarwienia nie mają żadnego wpływu na działanie filtrów przeciw tłuszczowych.

**Wymaganie:** Filtry przeciw tłuszczowe są zdemontowane.

→ "Demontaż filtra przeciw tłuszczowego", Strona 7

1. Przestrzegać informacji dotyczących środków czyszczących.
2. Filtry przeciw tłuszczowe ustawić luźno w zmywarce. Mocno zabrudzonych filtrów przeciw tłuszczowych nie czyścić razem z naczyniami. W przypadku trudnego do usunięcia zabrudzenia zastosować środek odtłuszczający. Środek odtłuszczający można nabyć w serwisie lub w sklepie internetowym.
3. Włączyć zmywarkę. Nie ustawiać temperatury powyżej 70°C.
4. Pozostawić filtry, aby wyciekły z nich resztki wody.

## 8.7 Montaż filtrów przeciw tłuszczowych

### UWAGA!

Spadające filtry przeciw tłuszczowe mogą uszkodzić płytę grzewczą.

- ▶ Filtr przeciw tłuszczowy chwycić ręką od spodu.

1. Włożyć filtry przeciw tłuszczowe.
2. Złożyć filtry przeciw tłuszczowe do góry i zatrasnąć blokady.
3. Upewnić się, że blokady zostały prawidłowo zatrzaśnięte.

## 8.8 Filtr zapachów do pracy trybie obiegu zamkniętego

Filtry zapachów wiążą substancje zapachowe w trybie pracy w obiegu zamkniętym. Regularnie wymieniane filtry zapachów zapewniają wysoki stopień filtracji zapachów.

W przypadku normalnego użytkowania przez ok. jedną godzinę dziennie filtr zapachów należy wymieniać co 3-5 miesięcy. Filtrów zapachów nie należy czyścić ani regenerować.

Filtry zapachów można nabyć w serwisie lub w sklepie internetowym. Stosować wyłącznie oryginalne filtry zapachów.

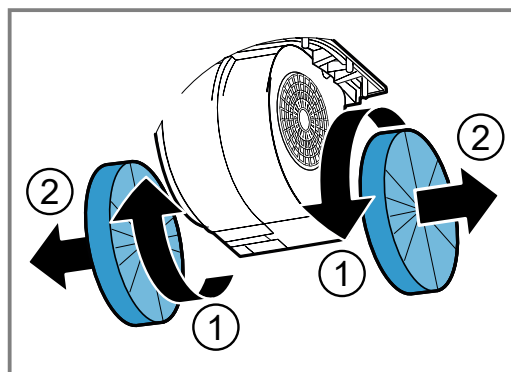
→ "Akcesoria", Strona 6

### Demontaż filtra zapachów

**Wymaganie:** Filtry przeciw tłuszczowe są zdemontowane.

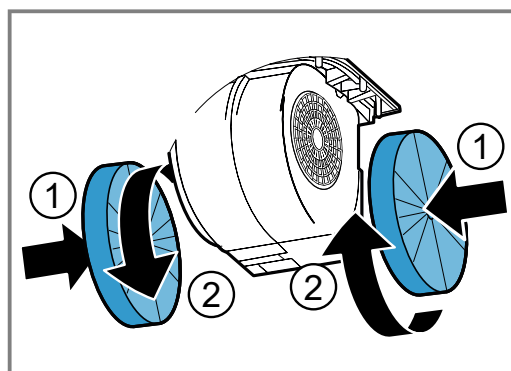
→ "Demontaż filtra przeciw tłuszczowego", Strona 7

- ▶ Obrócić zużyte filtry zapachów ① i zdjąć z uchwyty ②



### Montaż filtra zapachów

1. Nasadzić nowe filtry zapachów na uchwyty ① i obrócić ②.



2. Zamontować filtry przeciw tłuszczowe. → "Montaż filtrów przeciw tłuszczowych", Strona 8

# 9 Usuwanie usterek

Mniejsze usterki urządzenia można usuwać samodzielnie. Przed skontaktowaniem się z serwisem należy się zapoznać z informacjami na temat samodzielnego usuwania usterek. Pozwoli to uniknąć niepotrzebnych kosztów.

### ⚠ OSTRZEŻENIE – Ryzyko odniesienia obrażeń!

Nieprawidłowo przeprowadzane naprawy stanowią poważne zagrożenie.

- ▶ Naprawy urządzenia może przeprowadzać tylko wyszkolony i wykwalifikowany personel.
- ▶ Jeżeli urządzenie jest uszkodzone, należy wezwać serwis.



## 9.1 Zakłócenia działania

Usterka	Przyczyna i rozwiązywanie problemów
Urządzenie nie działa.	Wtyczka przewodu przyłączeniowego nie jest włożona. ▶ Podłączyć urządzenie do sieci elektrycznej.
	Uszkodzony bezpiecznik. ▶ Sprawdzić bezpiecznik w skrzynce bezpiecznikowej.
	Przerwa w dostawie prądu. ▶ Sprawdzić, czy działają inne urządzenia i oświetlenie pomieszczenia.
Oświetlenie LED nie działa.	Lampka LED jest uszkodzona. ▶ → "Wymienić lampki LED", Strona 9

## 9.2 Wymienić lampki LED

### ⚠ OSTRZEŻENIE – Ryzyko porażenia prądem!

Podczas wymiany żarówki styki oprawki żarówki są pod napięciem.

- ▶ Przed przystąpieniem do wymiany żarówki wyciągnąć wtyczkę z gniazda lub wyłączyć bezpiecznik w skrzynce bezpiecznikowej.

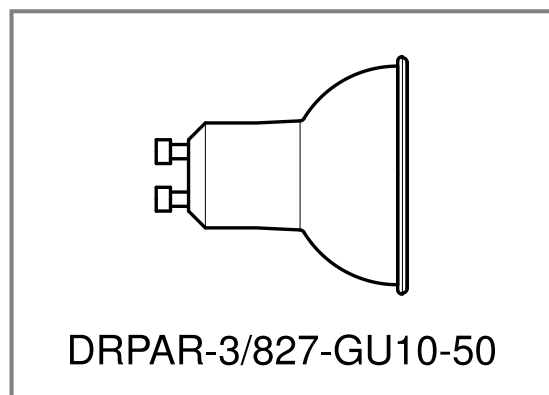
### ⚠ OSTRZEŻENIE – Ryzyko odniesienia obrażeń!

Światło emitowane przez oświetlenie LED jest bardzo jaskrawe i może uszkodzić wzrok (grupa ryzyka 1).

- ▶ Nie patrzeć bezpośrednio na włączone oświetlenie LED dłużej niż przez 100 sekund.

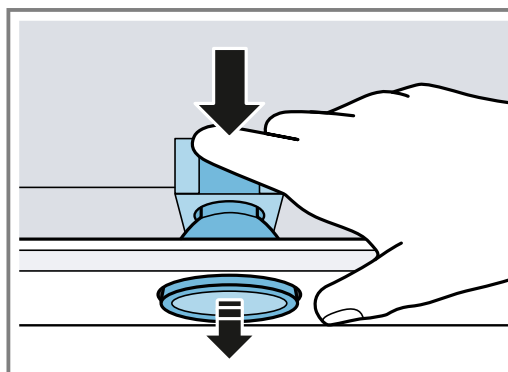
### Uwaga:

Stosować wyłącznie żarówki tego samego typu i tej samej mocy.

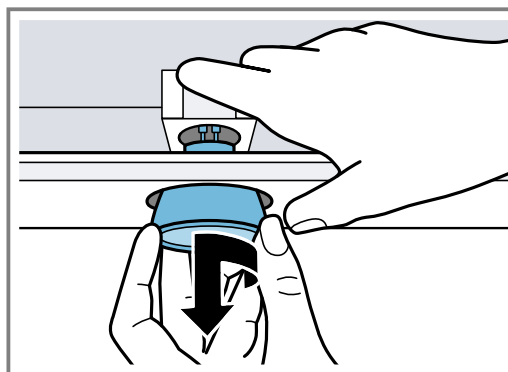


1. Wyłączyć zasilanie urządzenia.
2. Zdemontować filtry przeciwtłuszczowe.  
→ "Demontaż filtra przeciwtłuszczowego", Strona 7

3. Żarówkę wypchnąć od tyłu z urządzenia.



4. Obrócić żarówkę o ćwierć obrotu w kierunku przeciwnym do ruchu wskazówek zegara i wyjąć.



5. Żarówkę wymienić na żarówkę tego samego typu.
6. Zamontować filtry przeciwtłuszczowe.
7. Włożyć wtyczkę do gniazda i ponownie włączyć bezpiecznik.

## 10 Utylizacja

### 10.1 Utylizacja zużytego urządzenia

Przyjazna dla środowiska utylizacja urządzenia pozwala odzyskać wartościowe surowce.

- ▶ Urządzenie utylizować zgodnie z przepisami o ochronie środowiska naturalnego. Informacje o aktualnych możliwościach utylizacji można uzyskać od sprzedawcy lub w urzędzie miasta lub gminy.



To urządzenie jest oznaczone zgodnie z Dyrektywą Europejską 2012/09/UE oraz polską Ustawą z dnia 29 lipca 2005r. „O zużytym sprzęcie elektrycznym i elektronicznym” (Dz.U. z 2005 r. Nr 180, poz. 1495) symbolem przekreślonego kontenera na odpady. Takie oznakowanie informuje, że sprzęt ten, po okresie jego użytkowania nie może być umieszczany łącznie z innymi odpadami pochodzącymi z gospodarstwa domowego. Użytkownik jest zobowiązany do oddania go prowadzącym zbieranie zużytego sprzętu elektrycznego i elektronicznego. Prowadzący zbieranie, w tym lokalne punkty zbiórki, sklepy oraz gminne jednostka, tworzą odpowiedni system umożliwiający oddanie tego sprzętu. Właściwe postępowanie ze zużytym sprzętem elektrycznym i elektronicznym przyczynia się do uniknięcia szkodliwych dla zdrowia ludzi i środowiska naturalnego konsekwencji, wynikających z obecności składników niebezpiecznych oraz niewłaściwego składowania i przetwarzania takiego sprzętu.

## 11 Serwis

Dokładne informacje na temat okresu i warunków gwarancji można uzyskać od naszego serwisu, od sprzedawcy urządzenia lub na naszej stronie internetowej. Kontaktując się z serwisem należy podać numer produktu (E-Nr.) i numer fabryczny (FD) urządzenia. Dane kontaktowe serwisu można znaleźć tutaj lub w dołączonym wykazie punktów serwisowych albo na naszej stronie internetowej.

### 11.1 Numer produktu (E-Nr) i numer fabryczny (FD)

Numer produktu (E-Nr) i numer fabryczny (FD) znajdują się na tabliczce znamionowej urządzenia. Tabliczka znamionowa znajduje się zależnie od modelu:

- we wnętrzu urządzenia (wymontować filtr tłuszczu).
- na górnej stronie urządzenia.

Dane urządzenia i numer telefonu serwisu można zanotować oddzielnie, aby zapewnić sobie do nich szybki dostęp.

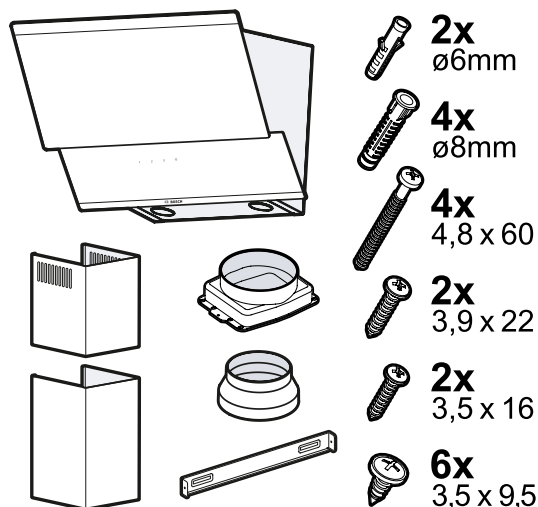
## 12 Instrukcja montażu

Należy przestrzegać tych informacji podczas montażu urządzenia.



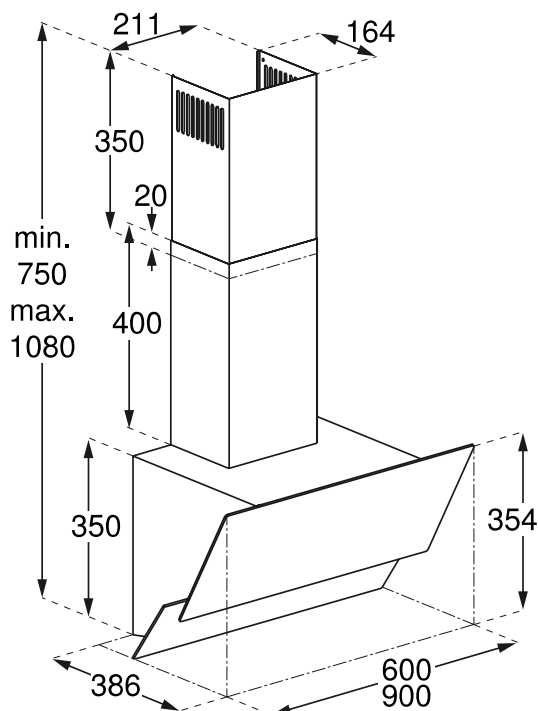
## 12.1 Zakres dostawy

Po rozpakowaniu należy sprawdzić wszystkie części pod kątem ewentualnych uszkodzeń podczas transportu.



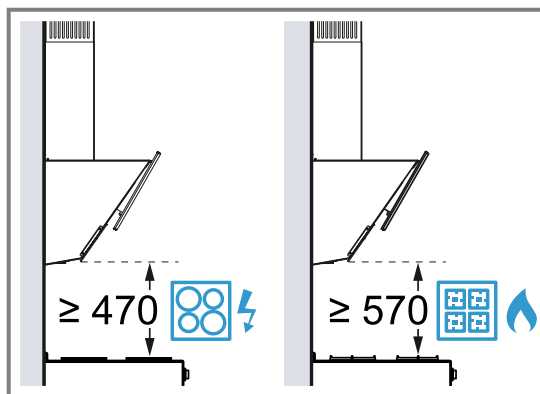
## 12.2 Wymiary urządzenia

Tutaj podane są wymiary urządzenia.



## 12.3 Odstępy bezpieczeństwa

Przestrzegać odstępów bezpieczeństwa dla urządzenia.

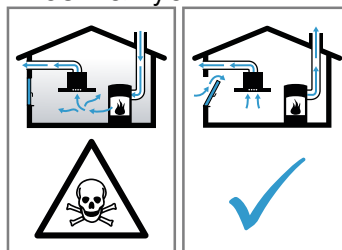


## ⚠ 12.4 Bezpieczny montaż

Podczas montażu urządzenia należy przestrzegać zasad bezpieczeństwa.

### ⚠ OSTRZEŻENIE – Ryzyko zatrucia!

Odprowadzane gazy pochodzące ze spalania mogą być przyczyną zatrucia. Zależne od powietrza w pomieszczeniu urządzenia spalające (np. grzejniki na gaz, olej, drewno lub węgiel, przepływowe podgrzewacze wody i inne podgrzewacze wody) pobierają powietrze do spalania z pomieszczenia, w którym się znajdują, a spaliny odprowadzają przez układ wylotowy (np. komin) na zewnątrz. Włączenie okapu kuchennego powoduje zasysanie powietrza w kuchni i sąsiadujących pomieszczeniach. Bez wystarczającej wentylacji powstanie podciśnienie. Trujące gazy z komina lub ciągu wentylacyjnego uwalniane będą do pomieszczeń mieszkalnych.



- ▶ Należy zadbać o dostateczną ilość doprowadzanego powietrza, jeżeli urządzenie pracujące w trybie obiegu otwartego jest użytkowane jednocześnie z zależnym od dopływu powietrza urządzeniem spalającym.
- ▶ Praca bez zagrożeń możliwa jest, jeśli w miejscu ustawienia urządzenia spalającego nie zostanie przekroczone podciśnienie 4 Pa (0,04 mbara). Taką wartość można osiągnąć, jeśli powietrze potrzebne do spalania będzie dostarczane przez otwory nie-

zamykane na stałe, np. drzwi, okna, wywietrzniki ściennie lub za pomocą innych środków technicznych. Sam wywietrznik ścienny nie zapewnia utrzymania wartości granicznej.

- ▶ Należy zasięgnąć porady kominiarza, który może ocenić instalację wentylacyjną budynku i zaproponować odpowiednie rozwiązanie w zakresie wentylacji.
- ▶ Jeżeli urządzenie użytkowane jest wyłącznie w trybie obiegu zamkniętego, może być stosowane bez ograniczeń.

Odprowadzane gazy pochodzące ze spalania mogą być przyczyną zatrucia.

- ▶ Jeżeli okap kuchenny jest zainstalowany z kominkiem zależnym od powietrza w pomieszczeniu, zasilanie elektryczne okapu kuchennego musi być wyposażone w odpowiedni obwód zabezpieczający.

Zasysane z powrotem gazy spalinowe mogą prowadzić do zatrucia.

- ▶ Nie odprowadzać powietrza wylotowego do pracującego komina dymowego lub komina spalinowego.
- ▶ Nie odprowadzać powietrza wylotowego do szybu, który służy do odpowietrzania pomieszczeń kominkami.
- ▶ Jeżeli powietrze wylotowe ma być odprowadzane do komina dymowego lub komina spalinowego, który nie pracuje, trzeba mieć na to zgodę od odpowiedniego mistrza kominiarskiego.

### **⚠ OSTRZEŻENIE – Ryzyko uduszenia się!**

Dzieci mogą sobie naciągnąć materiały opakowania na głowę lub zawiązać się w nie i udusić się.

- ▶ Materiały z opakowania należy trzymać poza zasięgiem dzieci.
- ▶ Nie pozwalać dzieciom na zabawę opakowaniem, a szczególnie folią.

### **⚠ OSTRZEŻENIE – Ryzyko pożaru!**

Osad z tłuszczu w filtrze przeciw tłuszczowemu może się zapalić.

- ▶ Nie używać w pobliżu urządzenia źródeł otwartego ognia (np. przy flambrowaniu).
- ▶ Urządzenie można zainstalować w pobliżu pieca opalanego paliwem stałym (np. drewnem lub węglem) tylko wtedy, gdy występuje zamknięta, zamocowana na stałe osłona ochronna. Nie może dochodzić do iskrzenia.

- ▶ Należy przestrzegać podanych odstępów bezpieczeństwa, aby zapobiec przegrzaniu.
- ▶ Przestrzegać wskazówek dotyczących użytkowanego urządzeń kuchennych. Jeżeli w zaleceniach dotyczących instalacji urządzeń kuchennych podany jest inny odstęp, należy zawsze uwzględnić większy odstęp. W przypadku używania zespolonej płyty gazowo-elektrycznej obowiązuje największy podany odstęp.

### **⚠ OSTRZEŻENIE – Ryzyko odniesienia obrażeń!**

Elementy urządzenia mogą mieć ostre krawędzie.

▶ Zaleca się zakładanie rękawic ochronnych. Jeśli urządzenie nie jest prawidłowo przymocowane, może spaść.

▶ Wszystkie elementy mocujące muszą być zamontowane starannie i dokładnie.

Niebezpieczeństwo zranienia przez rozbite szkło.

- ▶ Chronić pokrywę filtra przed uderzeniami.
- ▶ Nie dopuszczać do upadku pokrywy filtra.
- ▶ Podczas montażu nosić okulary ochronne.

Urządzenie jest ciężkie.

- ▶ Do przenoszenia urządzenia potrzebne są 2 osoby.
- ▶ Używać wyłącznie odpowiednich narzędzi pomocniczych.

Urządzenie jest ciężkie.

- ▶ Urządzenia nie można montować bezpośrednio w płytach gipsowo-kartonowych lub w innych lekkich materiałach budowlanych.
- ▶ W celu przeprowadzenia prawidłowego montażu użyć wystarczająco stabilnego materiału, który jest dostosowany do warunkowań techniczno-budowlanych i ciężaru urządzenia.

Wszelkie zmiany i modyfikacje w zakresie układu elektrycznego lub konstrukcji mechanicznej są niebezpieczne i mogą być przyczyną nieprawidłowego działania urządzenia.

- ▶ Nie dokonywać żadnych zmian w zakresie układu elektrycznego lub konstrukcji mechanicznej.

Niebezpieczeństwo zranienia przy otwieraniu i zamykaniu zawiasów.

- ▶ Nie dotykać ruchomych elementów zawiasów.

## **⚠ OSTRZEŻENIE – Ryzyko porażenia prądem!**

Elementy o ostrych krawędziach wewnątrz urządzenia mogą uszkodzić przewód przyłączeniowy.

- ▶ Nie zaginać ani nie zaciskać przewodu przyłączeniowego.
- Nieprawidłowo wykonane instalacje stanowią poważne zagrożenie.
- ▶ Urządzenie należy podłączyć i użytkować zgodnie z informacjami podanymi na tabliczce znamionowej.
  - ▶ Urządzenie musi być podłączone do sieci elektrycznej prądu przemiennego przez prawidłowo zainstalowane gniazdo z elementem uziemiającym.
  - ▶ Układ przewodów ochronnych domowej instalacji elektrycznej musi być wykonany zgodnie z przepisami.
  - ▶ Nigdy nie zasilać urządzenia poprzez zewnętrzne urządzenie przełączające, np. wyłącznik czasowy lub pilot zdalnego sterowania.
  - ▶ Gdy urządzenie jest zabudowane, wtyczka sieciowa przewodu sieciowego musi być łatwo dostępna. Jeśli łatwy dostęp nie jest możliwy, w stałej instalacji elektrycznej należy zamontować odłącznik zgodny z warunkami klasy przepięciowej III i przepisami instalacyjnymi, odłączający wszystkie bieguny urządzenia od sieci elektrycznej.
  - ▶ Przy ustawianiu urządzenia należy uważać, by nie doszło do zaciśnięcia lub uszkodzenia przewodu sieciowego.

## **12.5 Wskazówki ogólne**

Podczas instalacji zwrócić uwagę na zamieszczone wskazówki ogólne.

- Przy instalowaniu należy przestrzegać aktualnie obowiązujących przepisów budowlanych oraz przepisów lokalnego zakładu energetycznego.
- Podczas odprowadzania powietrza odlotowego należy przestrzegać obowiązujących przepisów i regulacji prawnych, np. krajowych przepisów budowlanych.
- Aby bez przeszkód dotrzeć do urządzenia podczas wykonywania prac serwisowych, należy wybrać łatwo dostępne miejsce montażu.
- Powierzchnie urządzenia są delikatne. Podczas montażu unikać ich uszkodzenia.

## **12.6 Wskazówki dotyczące przyłącza elektrycznego**

Aby móc bezpiecznie podłączyć urządzenie do sieci elektrycznej, należy przestrzegać poniższych wskazówek.

### **⚠ OSTRZEŻENIE – Ryzyko porażenia prądem!**

Odłączenie urządzenia od zasilania musi być możliwe w każdej chwili. Urządzenie można podłączyć wyłącznie do zainstalowanego zgodnie z przepisami gniazda z uziemieniem.

- ▶ Po zainstalowaniu urządzenia należy zapewnić swobodny dostęp do wtyczki przewodu zasilającego.
- ▶ Jeśli nie jest to możliwe, w stałej instalacji elektrycznej należy zamontować rozłącznik wielobiegunowy zgodnie z warunkami kategorii przepięciowej III i przepisami instalacyjnymi.
- ▶ Jedynie osoba z uprawnieniami elektryka może wykonać stałą instalację elektryczną. Zalecamy zainstalowanie wyłącznika różnicowo-prądowego (wyłącznik RP) w obwodzie elektrycznym zasilania urządzenia.

Elementy o ostrych krawędziach wewnątrz urządzenia mogą uszkodzić przewód przyłączeniowy.

- ▶ Nie zaginać ani nie zaciskać przewodu przyłączeniowego.
  - Dane przyłączeniowe znajdują się na tabliczce znamionowej. → *Strona 10*
  - Przewód przyłączeniowy ma długość ok. 1,30 m.
  - To urządzenie spełnia wymogi zarządzeń WE w sprawie układów przeciwzakłóceniovych.
  - Urządzenie odpowiada klasie ochrony 1. Dlatego może być użytkowane wyłącznie, jeśli jest podłączone do przewodu uziemiającego.
  - Podczas montażu nie podłączać urządzenia do zasilania.
  - Upewnić się, że montaż zapewnia ochronę przed niezamierzonym dotknięciem.

## **12.7 Uwagi dotyczące sytuacji montażowej**

- Zamontować to urządzenie na ścianie kuchennej.
- Podczas montażu dodatkowych elementów wyposażenia specjalnego przestrzegać dołączonej instrukcji instalacji.
- Szerokość okapu kuchennego musi odpowiadać co najmniej szerokości płyty do gotowania.
- W celu optymalnego wychwytywania oparów kuchennych należy zamontować urządzenie centralnie nad płytą grzewczą.

## **12.8 Uwagi dotyczące kanału wylotowego**

Producent urządzenia nie ponosi odpowiedzialności za zakłócenia działania spowodowane nieprawidłowym funkcjonowaniem przewodu rurowego.

- Używać krótkiej, prostej rury wylotowej o możliwie dużej średnicy.
- Długie, porowate rury wylotowe o licznych zagięciach lub małej średnicy uniemożliwiają osiągnięcie optymalnej mocy wyciągu, a praca wentylatora jest głośniejsza.
- Stosować rury wylotowe z materiału niepalnego.
- Aby zapobiec cofaniu się kondensatu, rurę wylotową należy zamontować pod lekkim kątem (spadek 1°).

## Kanały płaskie

Stosować kanały płaskie, których przekrój wewnętrzny odpowiada średnicy rur okrągłych:

- Średnica 150 mm odpowiada ok. 177 cm<sup>2</sup>.
- Średnica 120 mm odpowiada ok. 113 cm<sup>2</sup>.
- W przypadku odmiennych średnic rur należy zastosować taśmy uszczelniające.
- Nie używać kanałów płaskich, które ostro zmieniają kierunek.

## Rury okrągłe

Stosować rury okrągłe o średnicy wewnętrznej 150 mm (zalecane) lub co najmniej 120 mm.

## 12.9 Wskazówki dotyczące trybu pracy w obiegu otwartym

W trybie pracy w obiegu otwartym należy zamontować zawór zwrotny.

### Uwagi

- Jeżeli do urządzenia nie dołączono zaworu zwrotnego, można go nabyć w sklepie specjalistycznym.
- W przypadku odprowadzania powietrza wylotowego przez ścianę zewnętrzną konieczne jest zamontowanie teleskopowej skrzynki naściennej.

## 12.10 Informacje dotyczące trybu pracy w obiegu zamkniętym

Urządzenie może być użytkowane wyłącznie, gdy jest zainstalowane na stałe oraz po podłączeniu przewodów rurowych.

## 12.11 Montaż

### Kontrola ściany

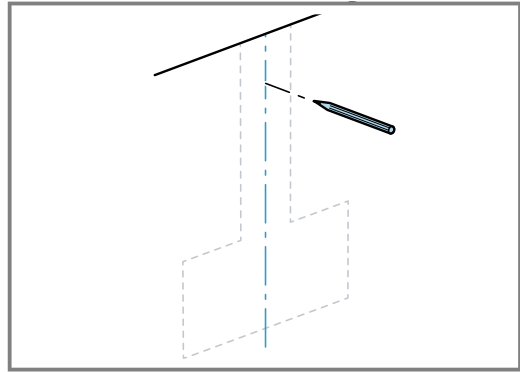
1. Sprawdzić, czy ściana jest pionowa i wystarczająco nośna.  
Maksymalny ciężar urządzenia wynosi około 16 kg.
2. Głębokość wierconego otworu należy dostosować do długości śruby.  
Kołki muszą być mocno osadzone.  
Dołączone śruby i kołki nadają się do mocowania urządzenia do następujących ścian: ściana murowana, beton komórkowy, pustaki ceramiczne Poroton.

**Uwaga:** Podczas wiercenia otworów należy sprawdzić stabilność ściany, zanim urządzenie zostanie przymocowane do ściany. Jeśli stabilność jest niewystarczająca, nie można zamontować urządzenia.

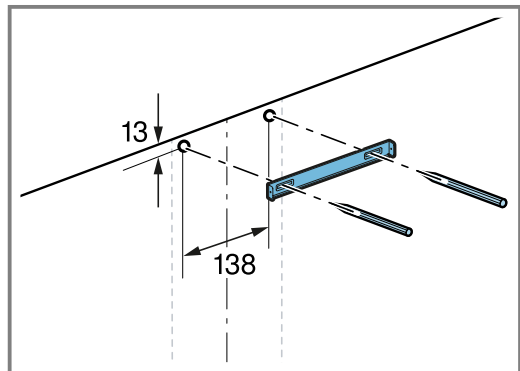
### Przygotowanie ściany

1. Upewnić się, że w obszarze nawierceń nie ma przewodów elektrycznych, rur gazowych ani przewodów doprowadzających wodę.
2. Przykryć płytę grzewczą, aby uniknąć uszkodzeń.

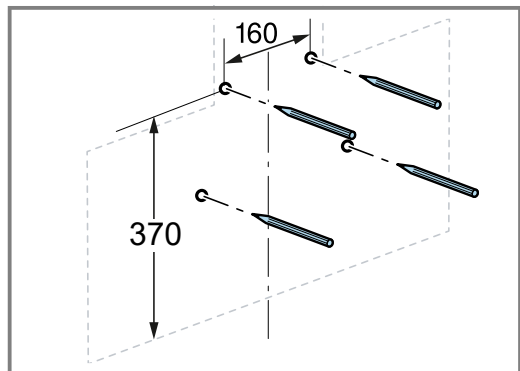
3. Od sufitu do dolnej krawędzi urządzenia nakreślić na ścianie pionową linię osiową.



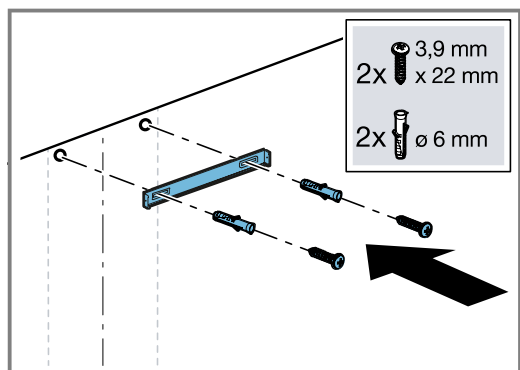
4. Przyłożyć kątownik mocujący na środku linii osiowej. Środek kątowników mocujących jest oznaczony nacięciem.
5. Wypoziomować kątownik mocujący.
6. Zaznaczyć otwory na kątowniki mocujące kominą.



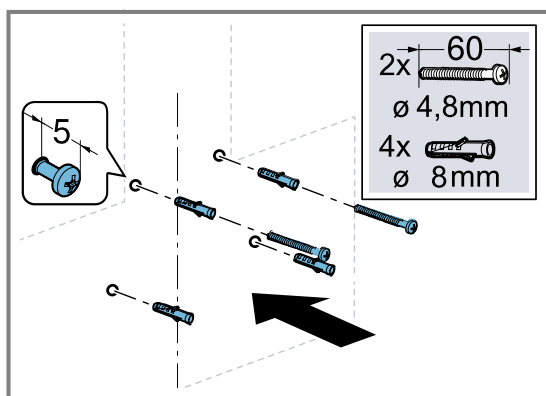
7. Zaznaczyć otwory na zawieszenie urządzenia.



8. Wywiercić otwory.
9. Włożyć kołek równo z powierzchnią ściany.
10. Przykręcić kątownik mocujący obudowy kominowej.

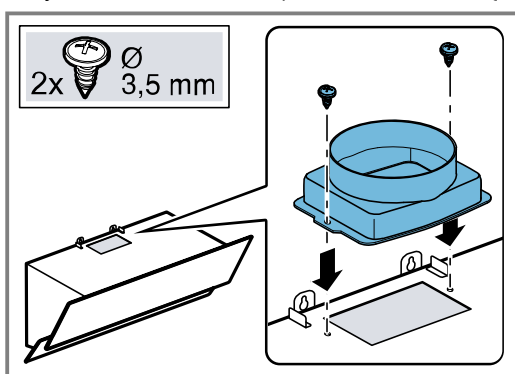


11. Przykręcić śruby zawieszenia urządzenia, jednak nie wkręcać ich całkowicie.



### Przygotowanie urządzenia do pracy

1. Wyjąć filtry przeciwłuszczowe.  
Nie zginać filtra przeciwłuszczowego, aby uniknąć uszkodzeń.
2. Przymocować króciec powietrza do urządzenia.



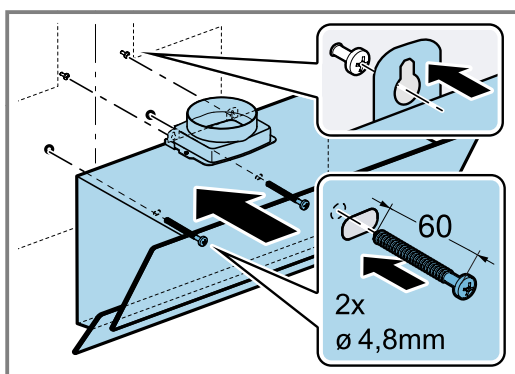
### Montaż urządzenia

#### ⚠ OSTRZEŻENIE – Ryzyko odniesienia obrażeń!

Elementy urządzenia mogą mieć ostre krawędzie.

► Zaleca się zakładanie rękawic ochronnych.

1. Zdjąć folię ochronną z tyłu urządzenia.  
– Po zakończeniu montażu całkowicie ściągnąć folię ochronną.
2. Zawiesić urządzenie.



3. Wypoziomować urządzenie za pomocą śrub.
4. Włożyć filtry przeciwłuszczowe.  
Nie zginać filtra przeciwłuszczowego, aby uniknąć uszkodzeń.

### Podłączenie do otworu wylotowego (rura powietrza odlotowego Ø 150 mm)

1. Rurę powietrza wylotowego przymocować bezpośrednio do króćca powietrza.

2. Wykonać połączenie z otworem powietrza wylotowego.
3. Miejsca połączenia należy uszczelnić.

### Podłączenie do otworu wylotowego (rura powietrza odlotowego Ø 120 mm)

1. Króciec redukcyjny przymocować do króćca powietrza.
2. Rurę powietrza wylotowego przymocować bezpośrednio do króćca powietrza.
3. Wykonać połączenie z otworem powietrza wylotowego.
4. Miejsca połączenia należy uszczelnić.

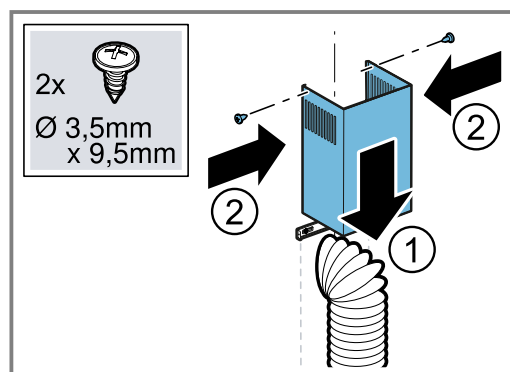
### Montaż obudowy kominowej

#### ⚠ OSTRZEŻENIE – Ryzyko odniesienia obrażeń!

Elementy urządzenia mogą mieć ostre krawędzie.

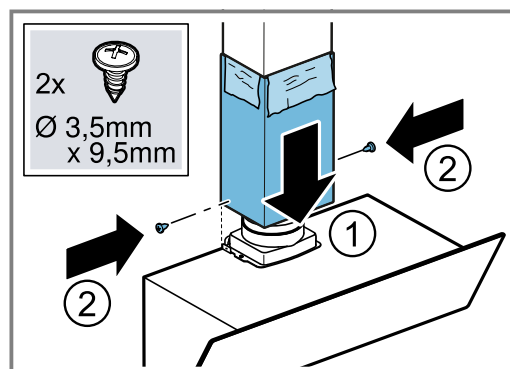
► Zaleca się zakładanie rękawic ochronnych.

1. Ściągnąć folię ochronną z obu części obudowy kominowej.
2. Zamontować górną część obudowy kominowej.  
– Lekko odgiąć obie blachy boczne i zawiesić je na kątowniku mocującym po lewej i po prawej stronie. ①  
– Górną część obudowy kominowej przykręcić z boku do obu kątowników mocujących. ②



W obiegu otwartym zamontować obudowę kominową szczelinami do dołu.

3. Zamontować dolną część obudowy kominowej.  
– Lekko odgiąć obie blachy boczne, zamocować je za górną obudowę kominową i ścisnąć do oporu. ①  
– Obudowy kominowe nasadzić na urządzenie i przykręcić z boku do kątownika mocującego. ②



Zadrapaniom można zapobiec, nakładając dla ochrony papier na krawędzie dolnej obudowy kominowej.

## **Demontaż urządzenia**

1. Usunąć obudowę kominową.
2. Odłączyć urządzenie od sieci elektrycznej.
3. Odkręcić rurę powietrza wylotowego.
4. Wyjąć filtry przeciwłuszczowe.  
Nie zginać filtra przeciwłuszczowego, aby uniknąć uszkodzeń.
5. Poluzować śruby zawieszenia urządzenia, jednak nie odkręcać ich całkowicie.
6. Zdjąć urządzenie.
7. Odkręcić kątownik mocujący obudowę kominową.











## Thank you for buying a Bosch Home Appliance!

Register your new device on MyBosch now and profit directly from:

- **Expert tips & tricks for your appliance**
- **Warranty extension options**
- **Discounts for accessories & spare-parts**
- **Digital manual and all appliance data at hand**
- **Easy access to Bosch Home Appliances Service**

Free and easy registration – also on mobile phones:

[www.bosch-home.com/welcome](http://www.bosch-home.com/welcome)



## Looking for help? You'll find it here.

Expert advice for your Bosch home appliances, help with problems or a repair from Bosch experts.

Find out everything about the many ways Bosch can support you:

[www.bosch-home.com/service](http://www.bosch-home.com/service)

Contact data of all countries are listed in the attached service directory.

### **BSH Hausgeräte GmbH**

Carl-Wery-Straße 34

81739 München, GERMANY

[www.bosch-home.com](http://www.bosch-home.com)

A Bosch Company



**9001703042** (040319)

pl