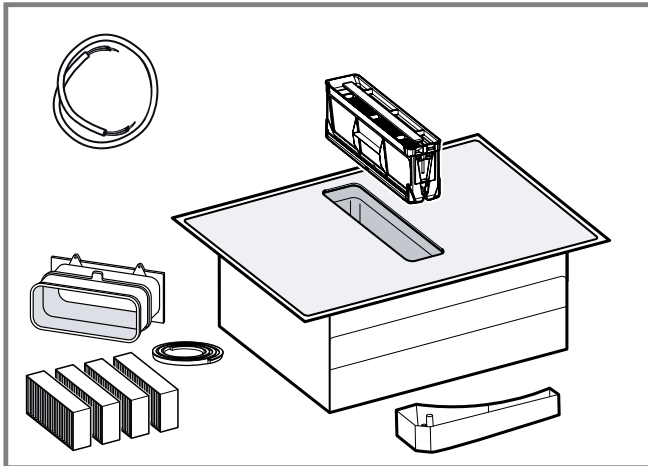




9001671886 020301

et Paigaldusjuhised
lt Įrengimo instrukcijos
lv Uzstādīšanas instrukcijas
hu Telepítési útmutató
ro Instrucțiuni de instalare

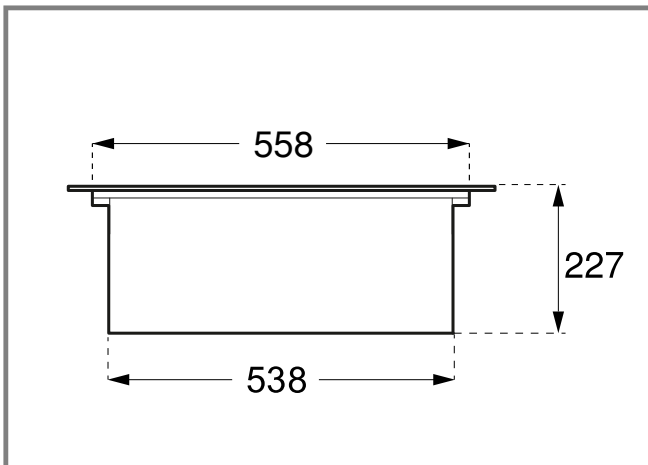
uk Інструкція з монтажу
cs Pokyny k instalaci
sk Pokyny na inštaláciu



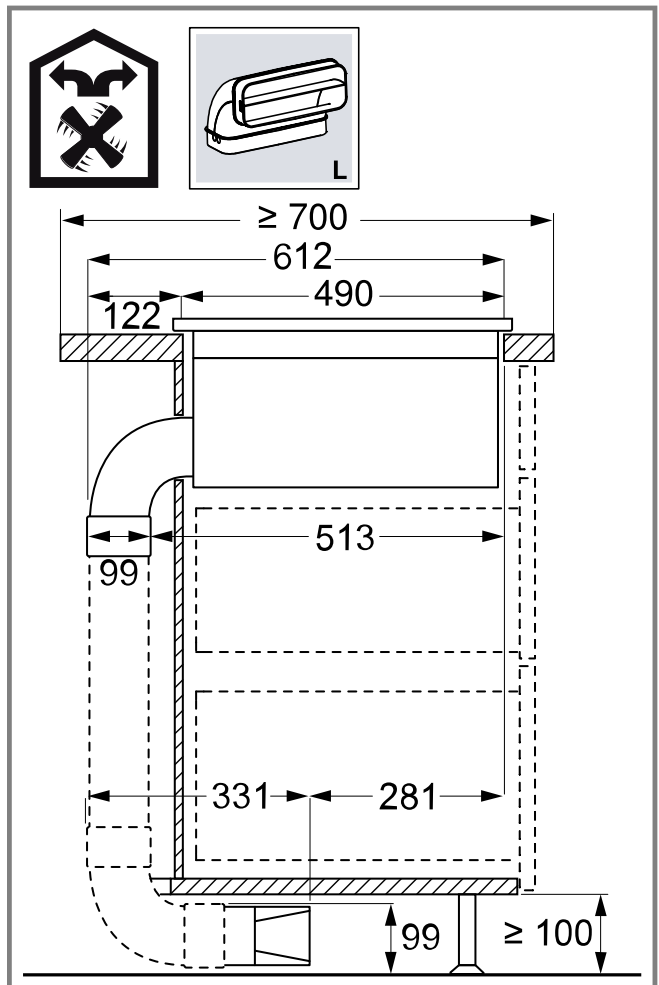
1



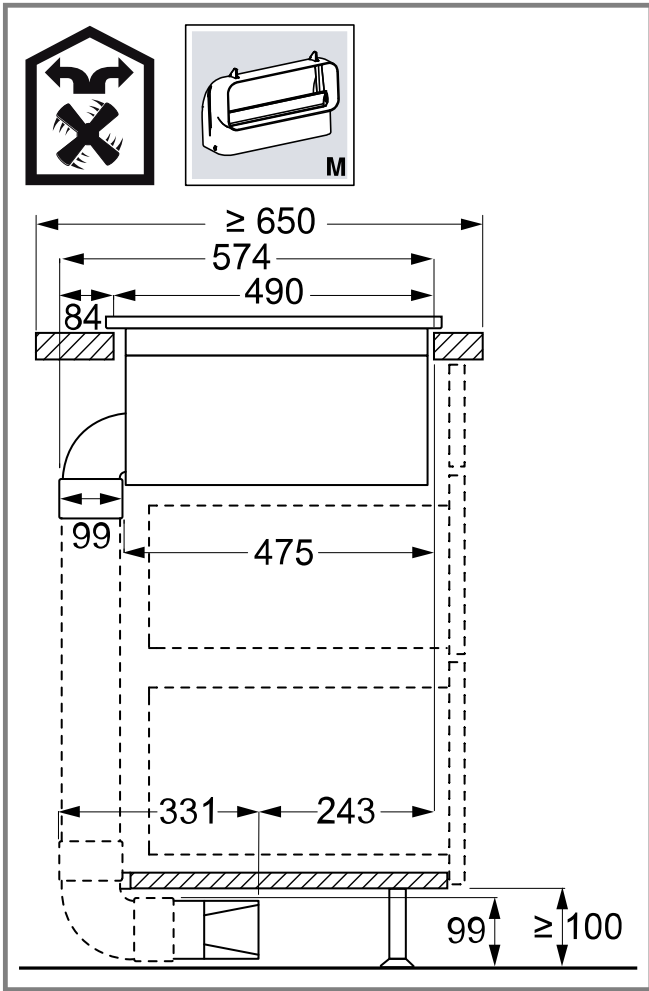
2



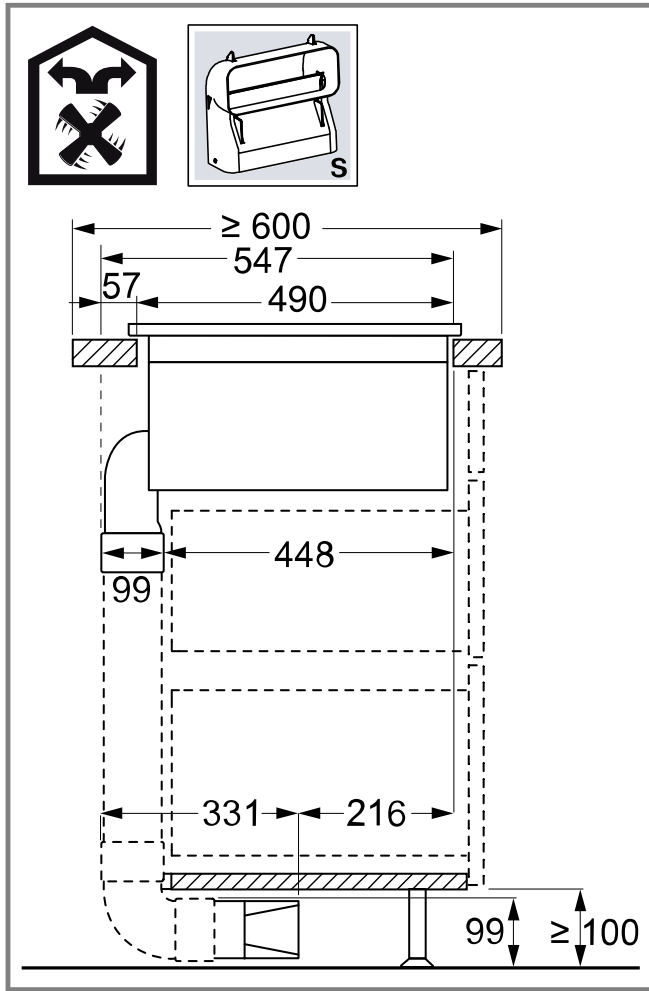
3



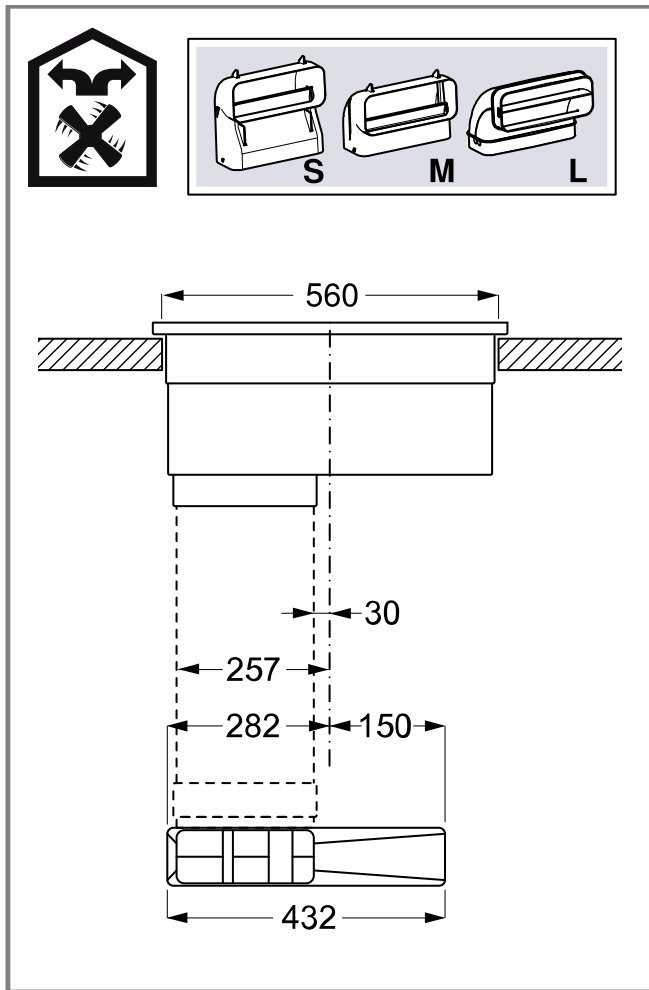
4



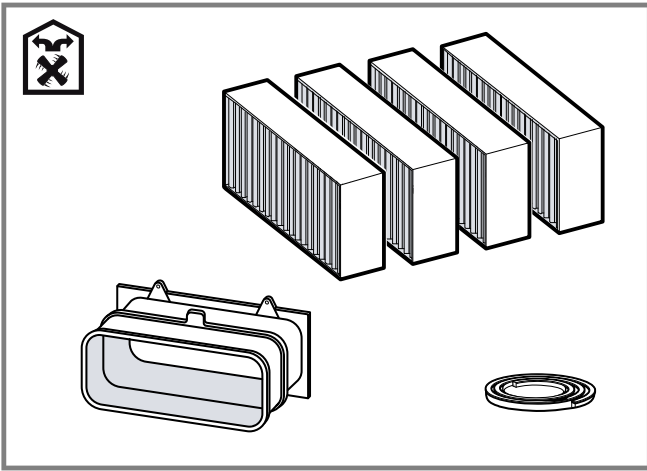
5



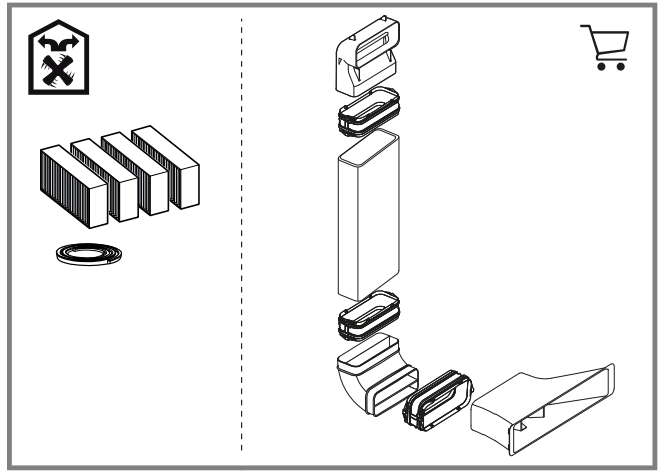
6



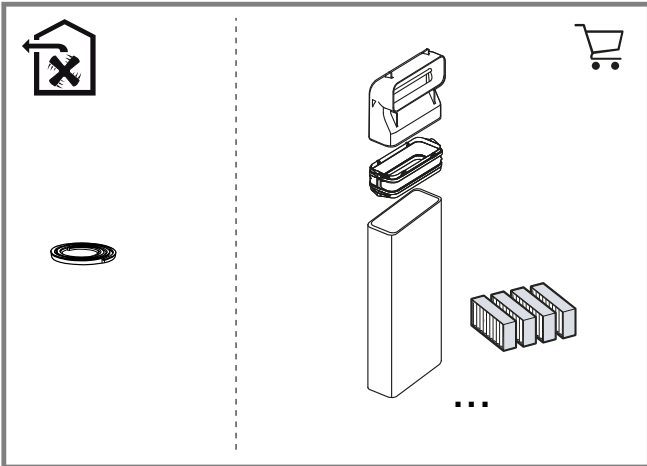
7



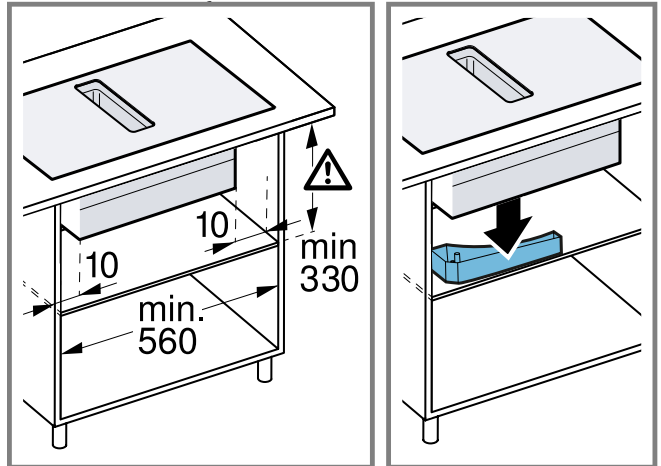
8



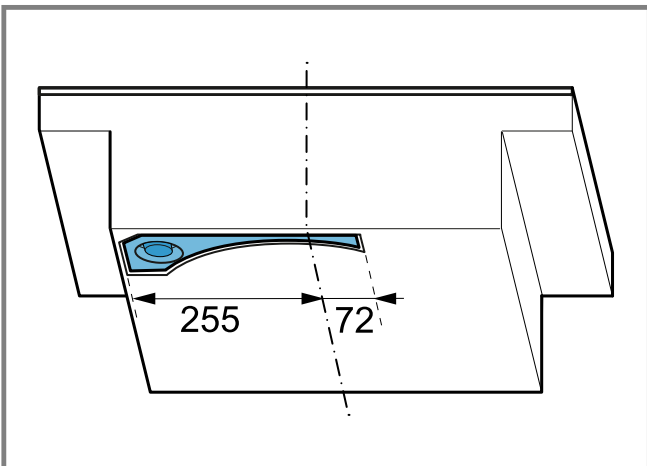
9



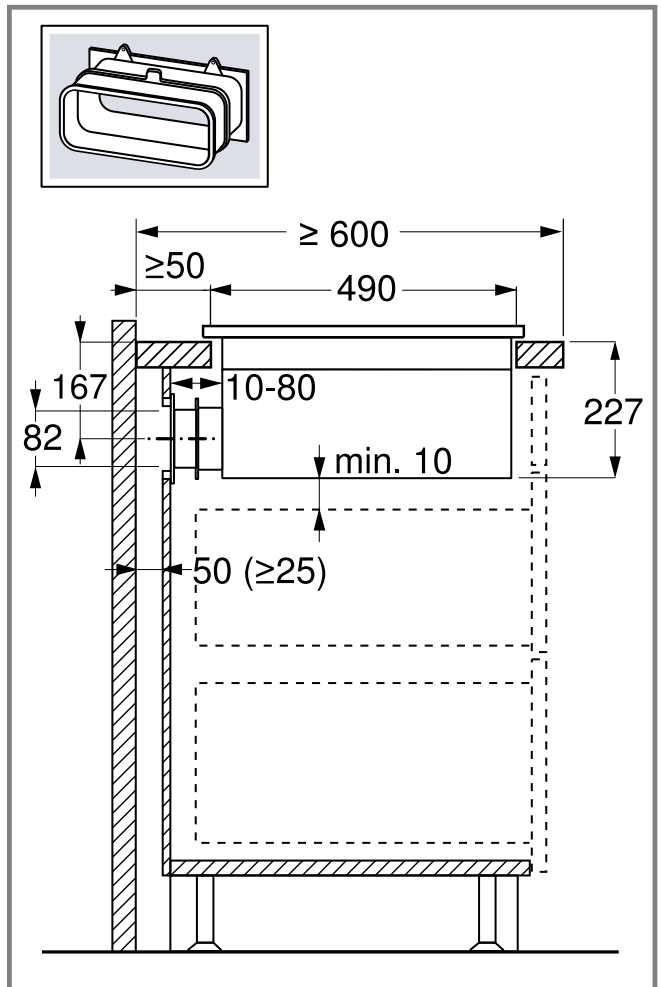
10



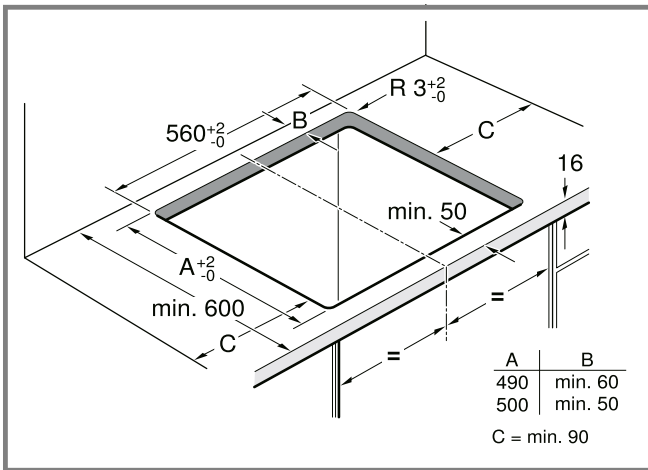
11



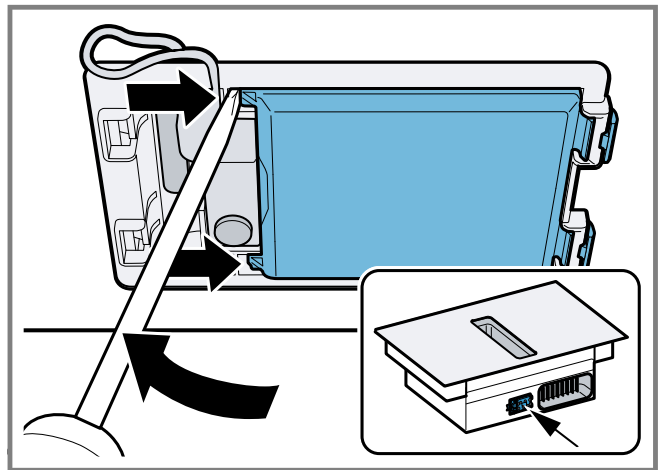
12



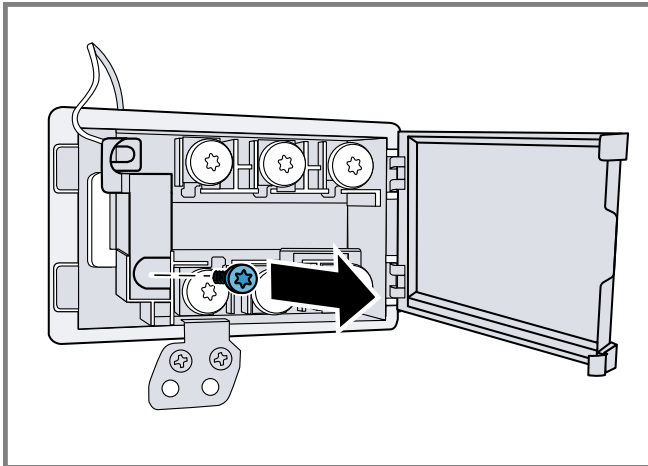
13



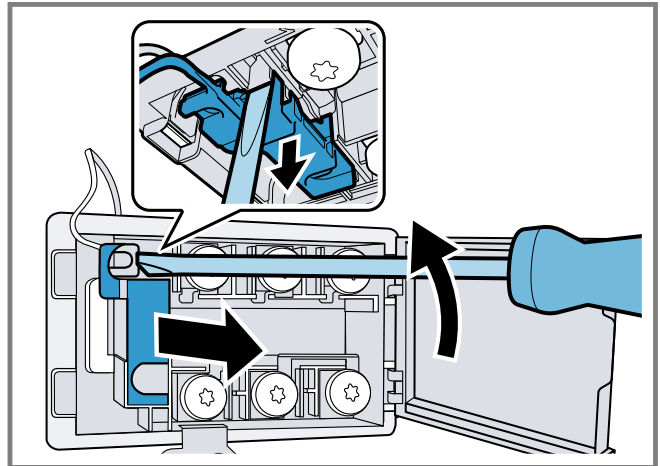
14



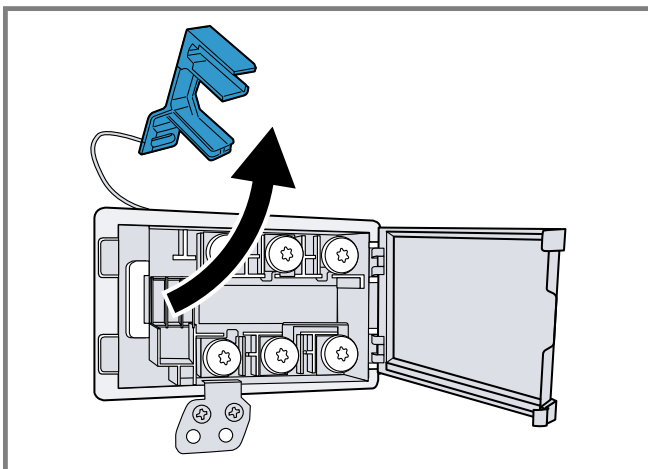
15



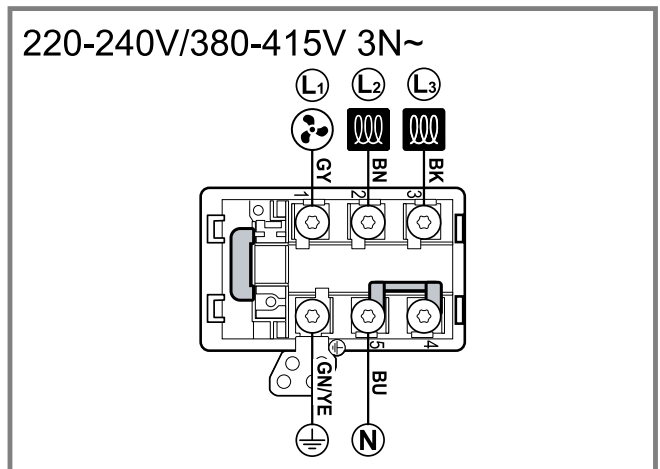
16



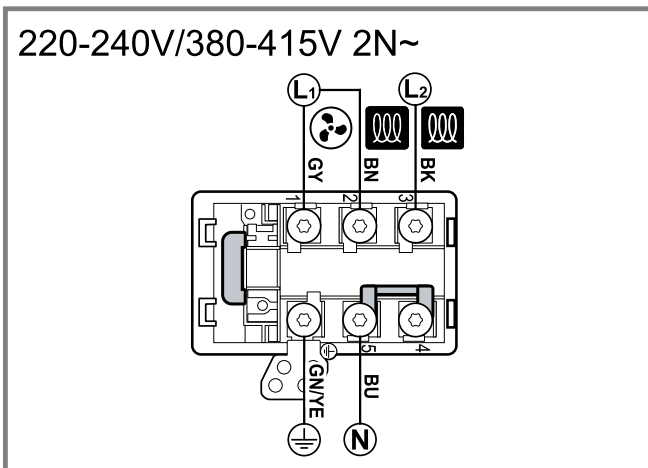
17



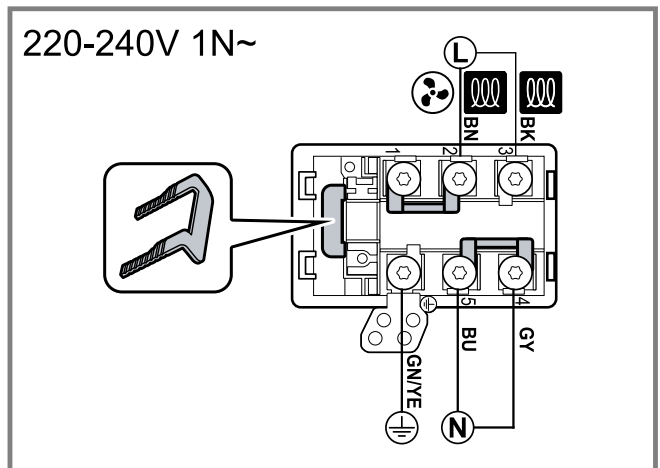
18



19

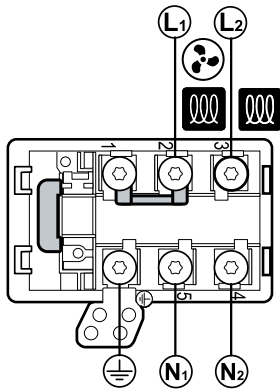


20

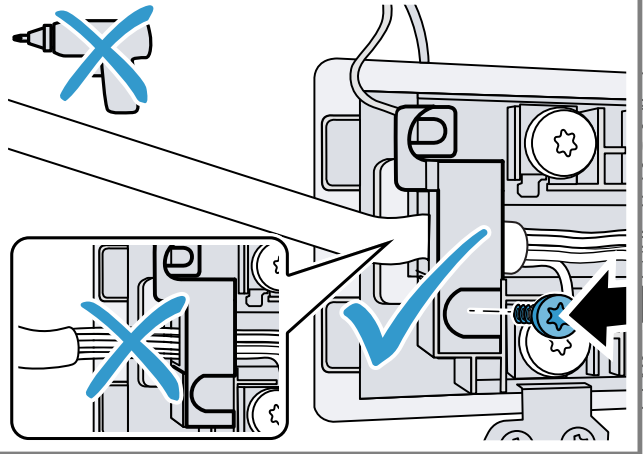


21

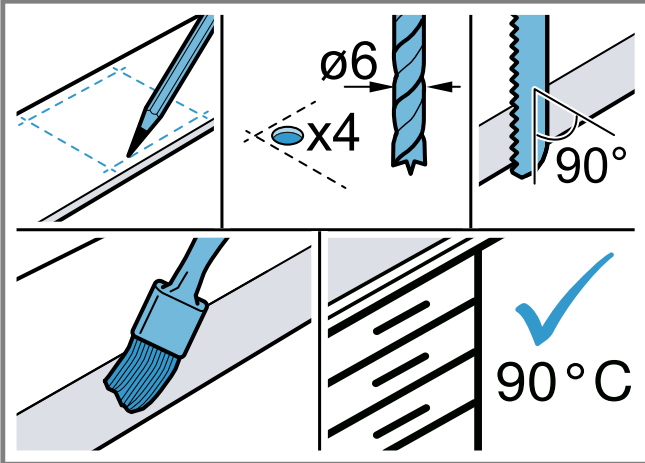
220-240V/380-415V 2L/2N~



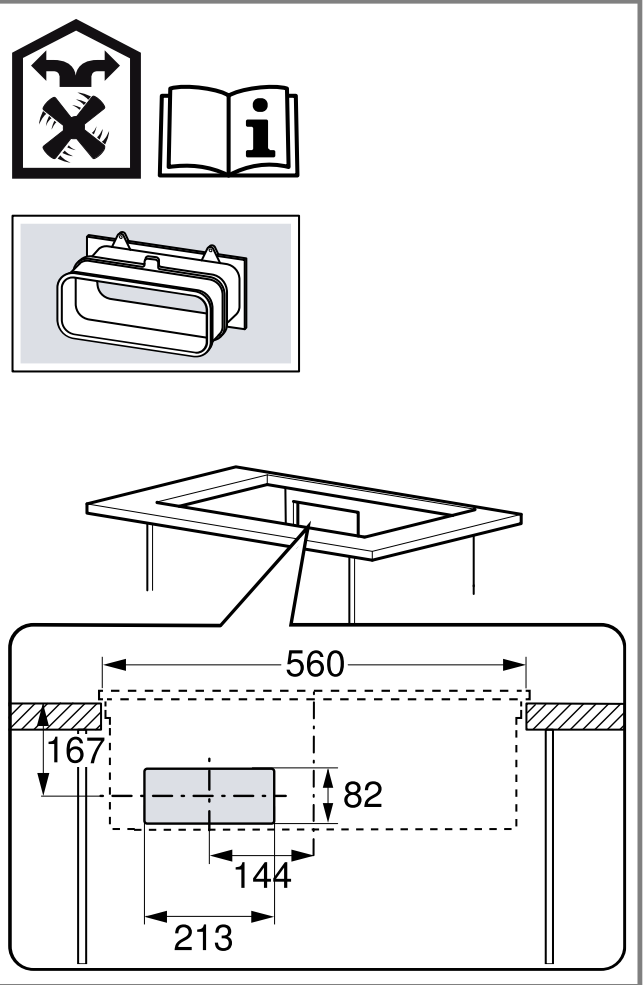
22



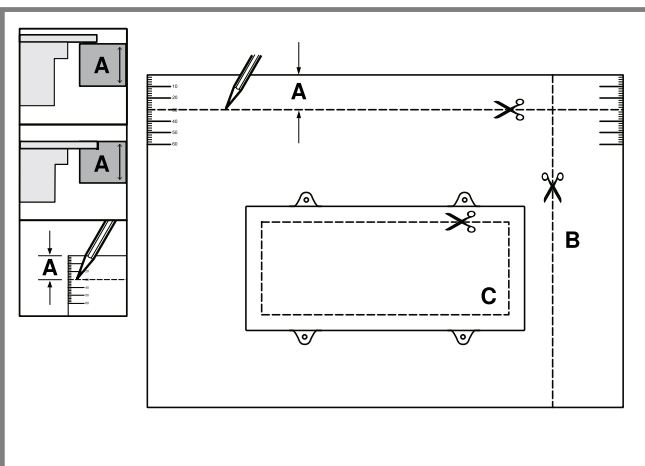
23



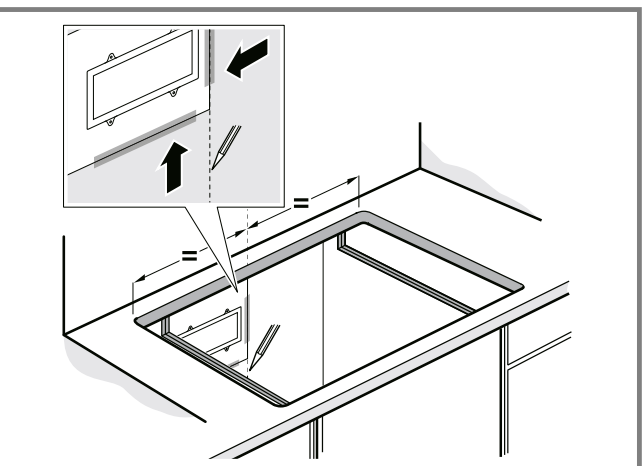
24



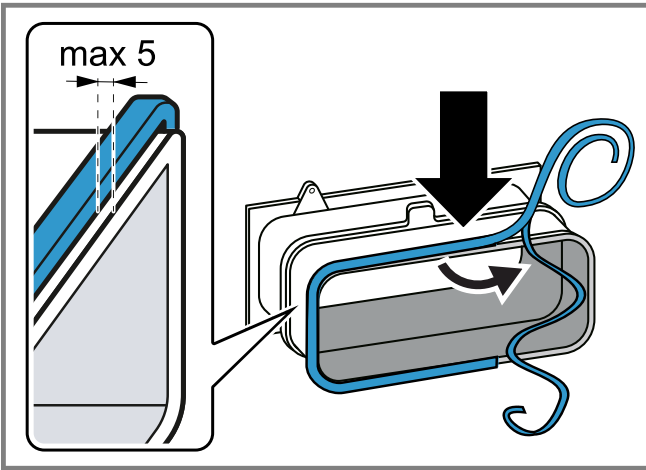
25



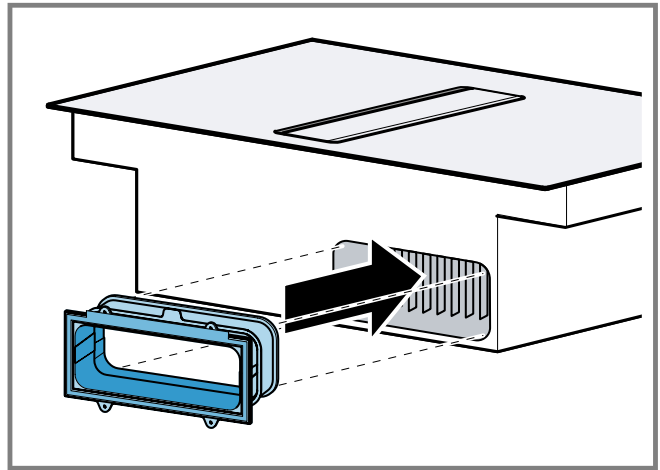
26



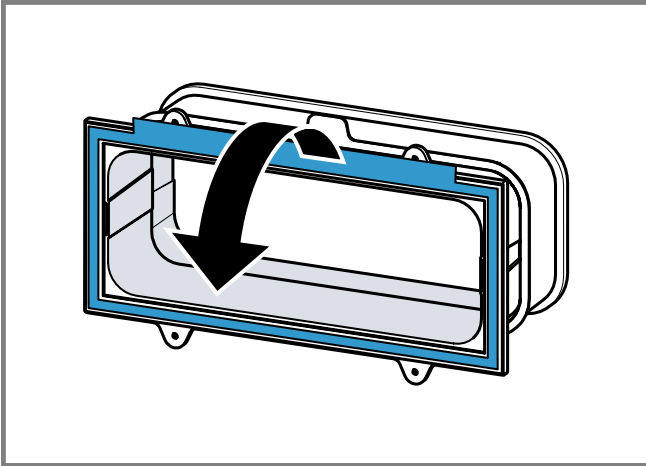
27



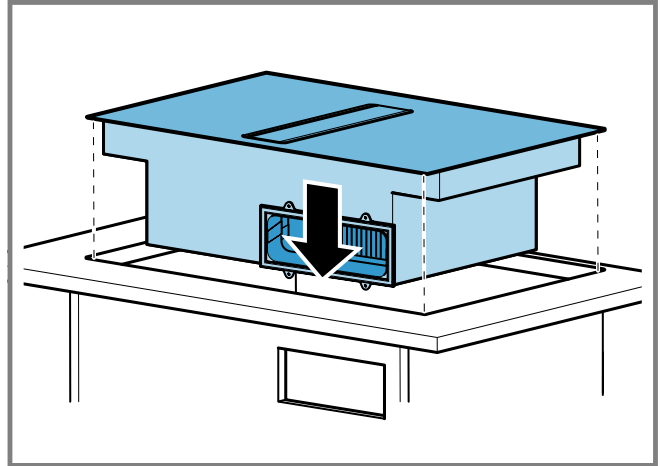
28



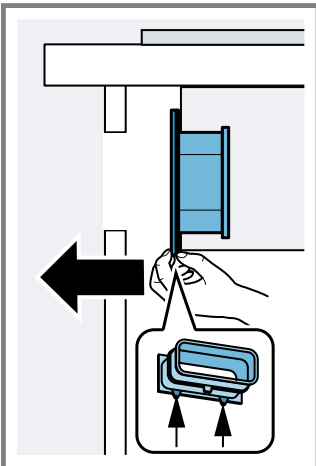
29



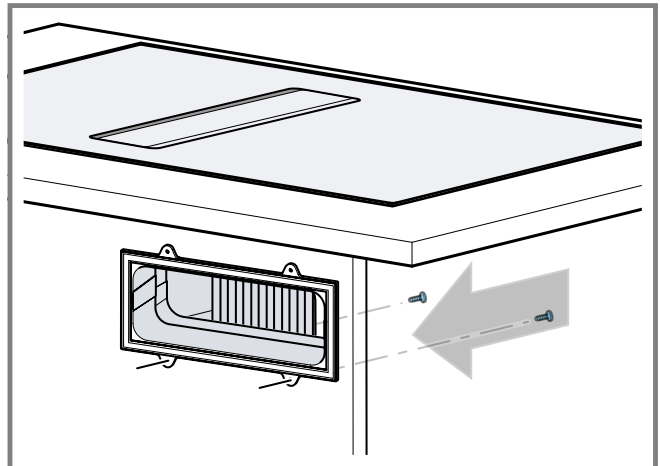
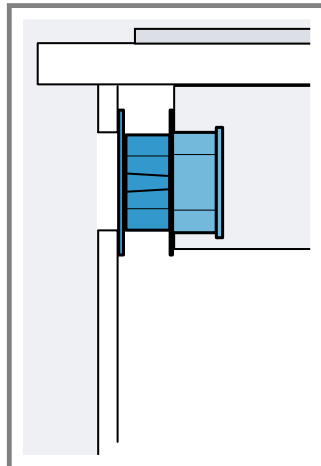
30



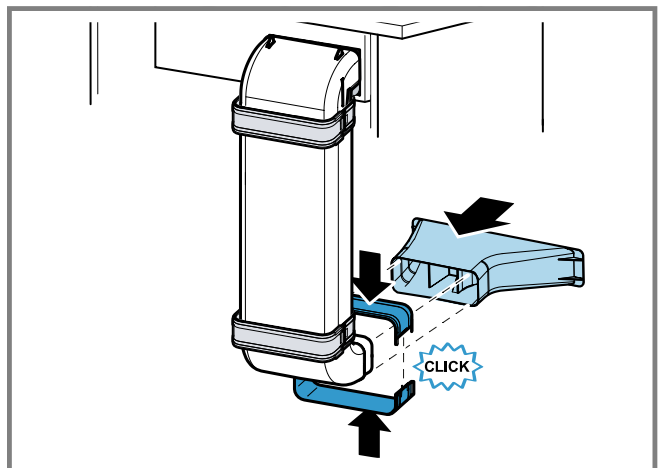
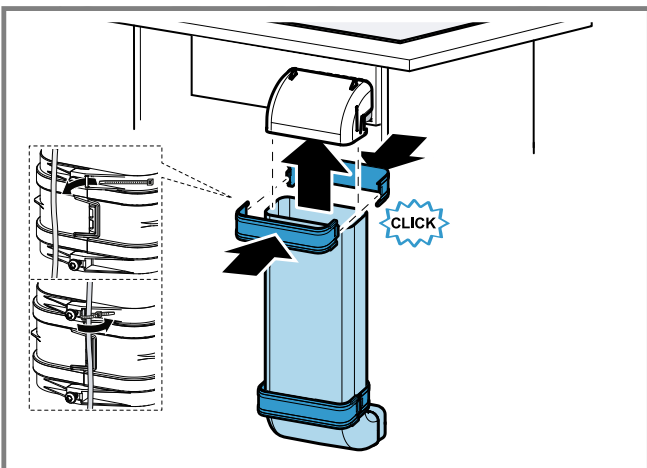
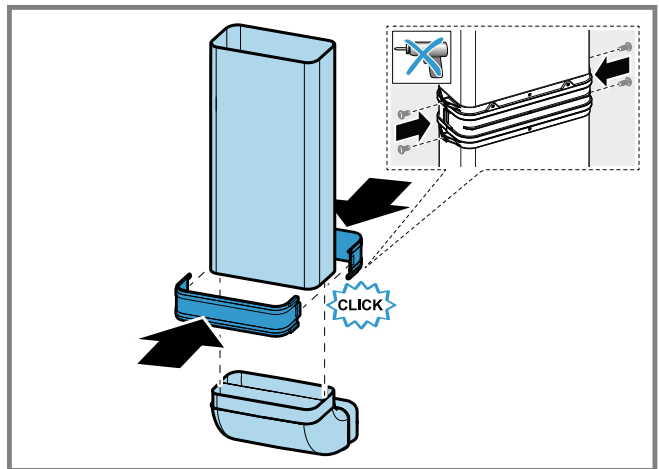
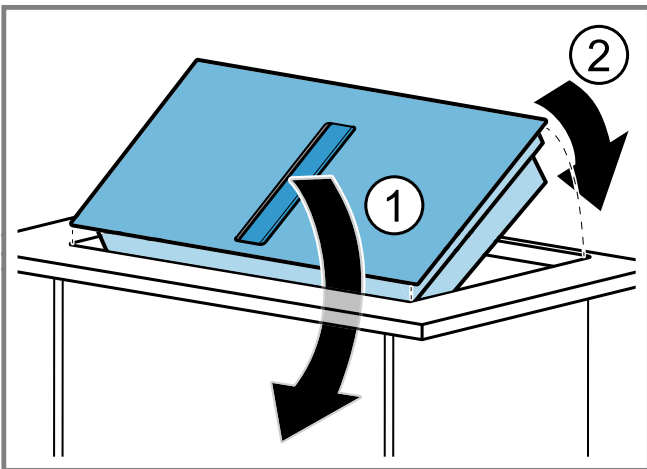
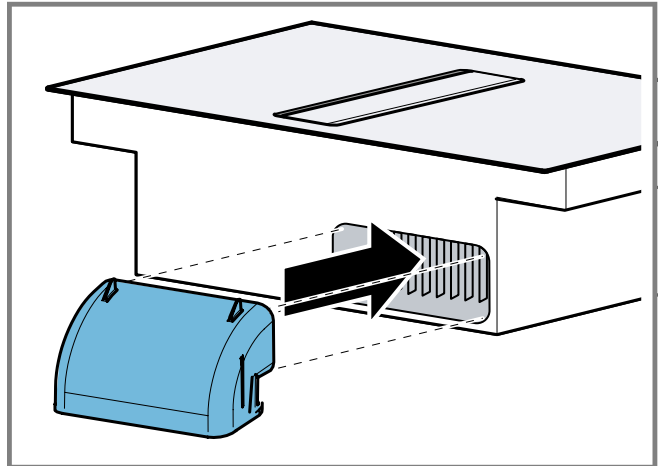
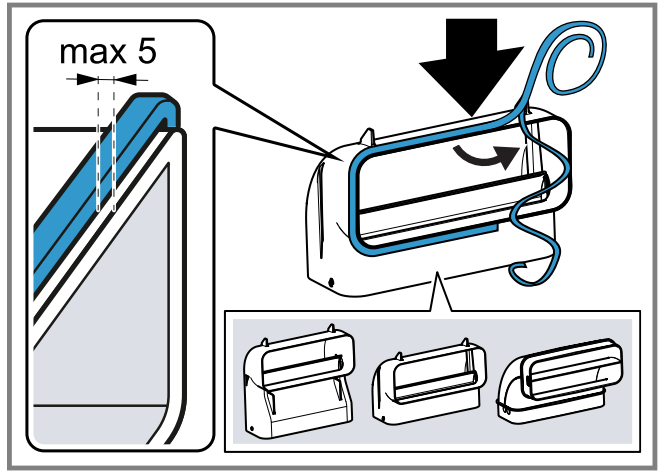
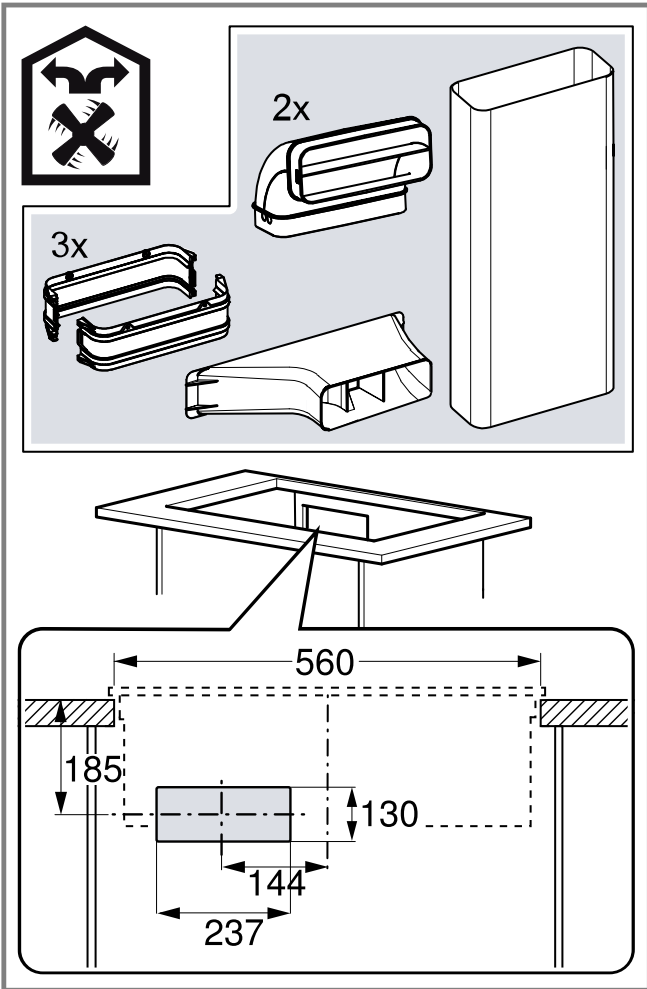
31

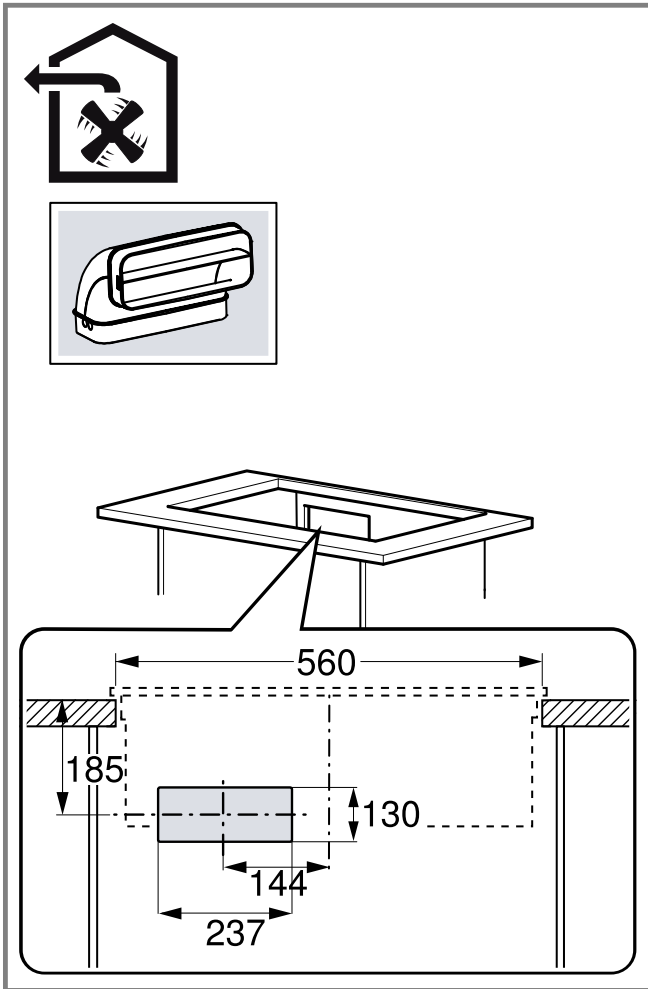


32

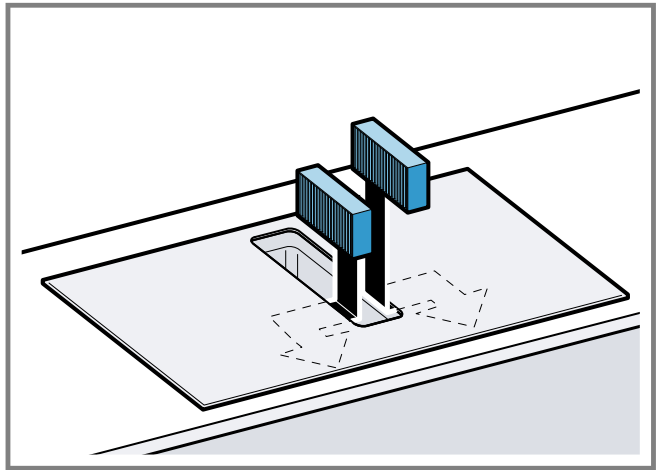


33

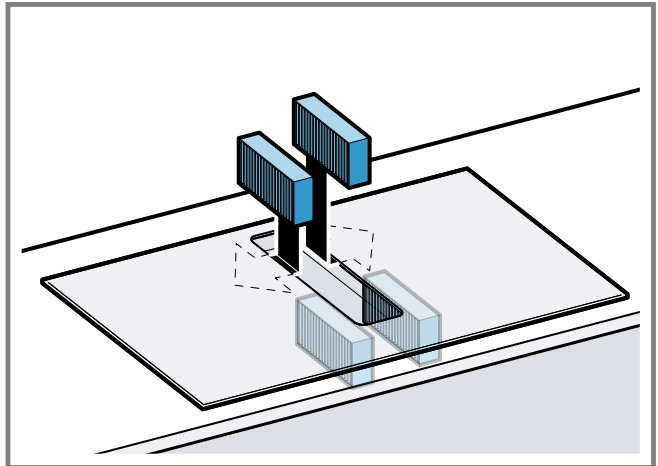




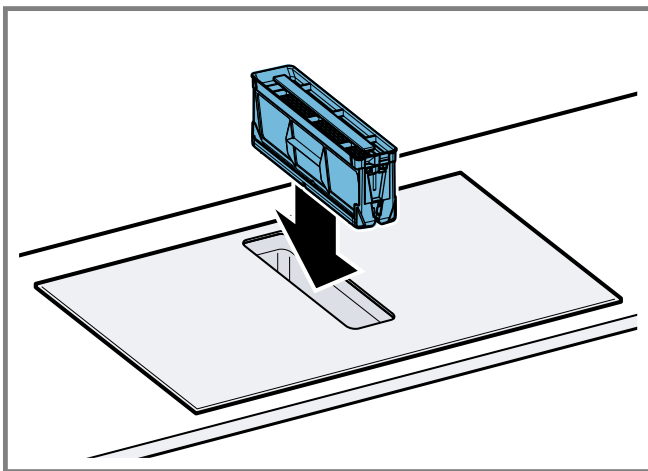
41



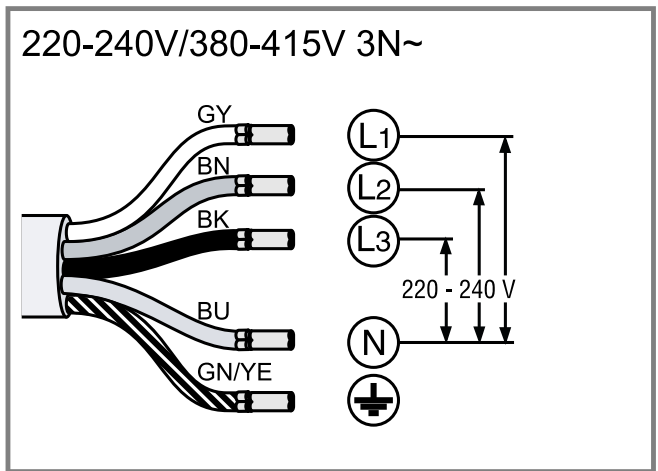
42



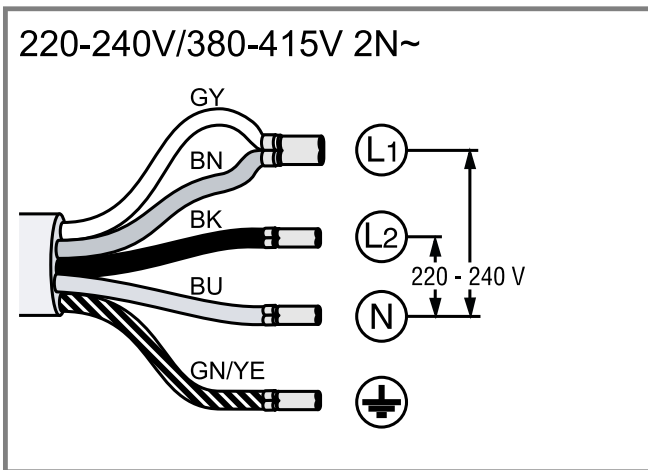
43



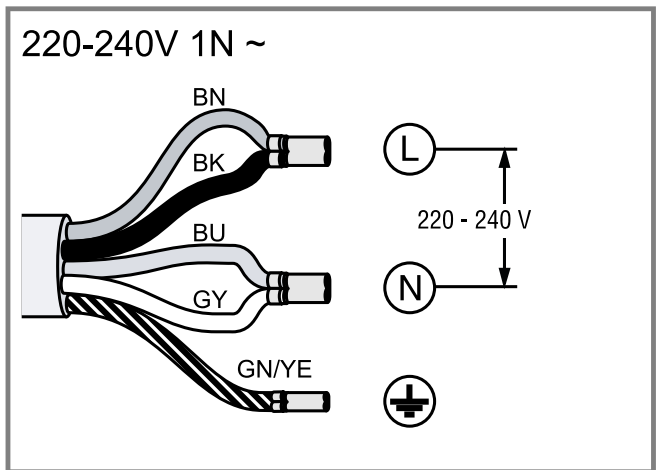
44



45

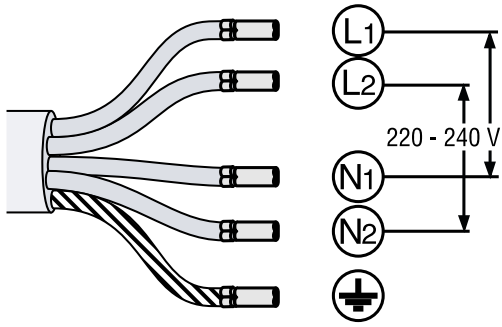


46



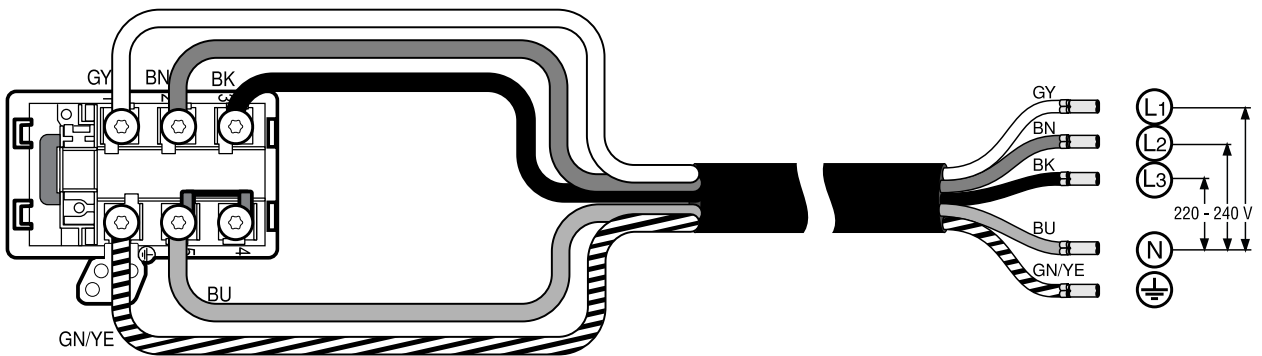
47

220-240V/380-415V 2L/2N~



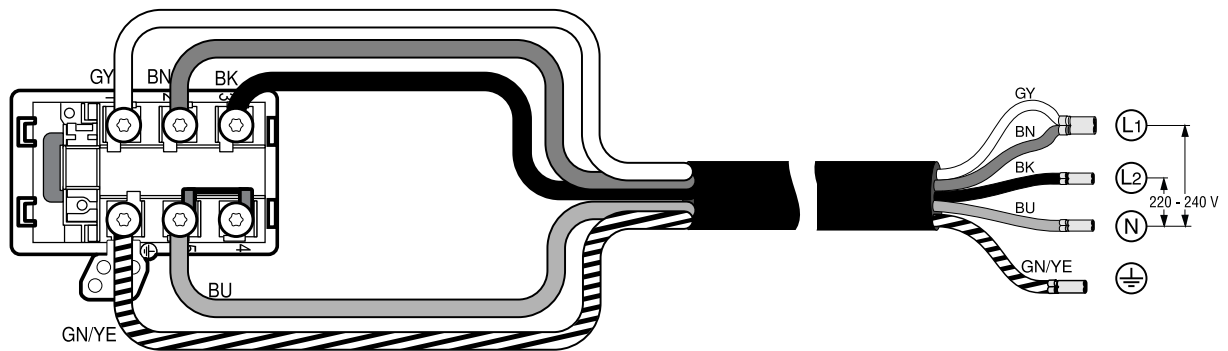
48

220-240V/380-415V 3N~



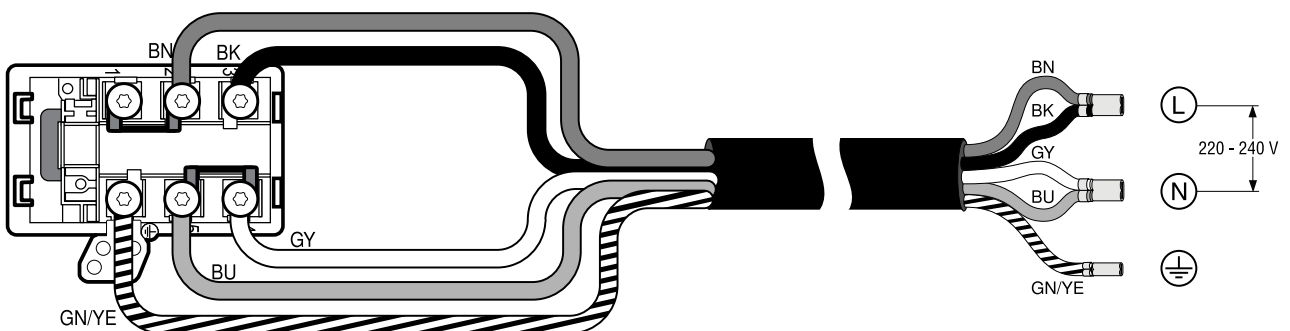
49

220-240V/380-415V 2N~



50

220-240V 1N~



51

Tarnekomplekt

Kontrollige pärast lahtipakkimist kõiki osi transpordikahjustuste ja tarne kompleksuse suhtes.

→ Joonis 1

Paigaldusvideo QR-kood

Siit leiate paigaldusvideo QR-koodi.

→ Joonis 2

Seadme mõõtmed

Siit leiate seadme mõõtmed.

→ Joonis 3

Paigaldusmõõdud lamekanalpõlvede jaoks

Siit leiate lamekanalpõlvede paigaldusmõõtude ülevaate.

Külgvaade:

→ Joonis 4, → Joonis 5, → Joonis 6

Eestvaade:

→ Joonis 7

Paigaldusvariandid

Siit leiate erinevate paigaldusvariante ülevaate.

Lõhnafilter ja adapter õhuringlusrežiimi jaoks:

→ Joonis 8

Lõhnafilter, difuuser ja tihend õhuringlusrežiimi jaoks:

→ Joonis 9

Helifilter ja tihend äratõmberežiimi jaoks:

→ Joonis 10

Märkus: Paigaldamiseks sobivaid kanaleid saate tellida hooldekeskusest, meie veebisaidilt või müügiesindustest.

Ette nähtud vahekaugused

Pidage kinni ohutuse tagamiseks ettenähtud vahekaugustest.

Vahemaa ülevoolumahutist:

→ Joonis 11

Ülevoolumahuti asend:

→ Joonis 12

Jõudlus on optimaalne, kui mööbli tagaseina ja seina vahele jääb 50 mm. Väiksema vahekauguse korral jõudlus väheneb.

→ Joonis 13

Tööplaati väljalõike tegemisel pidage kinni ohutuse tagamiseks ettenähtud vahekaugustest.

Ärge pange sahtlisse esemeid, mis on mõõtmetelt sahtli maksimaalsest kõrgusest kõrgemad. Esemed võivad pörkuda vastu seadme soklit ja häirida toimivust.

→ Joonis 14

Üldised märkused

- Lugege juhend hoolikalt läbi.
- Seadet tohib vooluvõrguga ühendada ainult litsentseeritud elektrik.
- Enne mis tahes tööde teostamist lülitage vool välja.
- Seadet on keelatud kasutada paatides ja sõidukites.
- Järgige tööpinna tootja juhiseid.

Ohutu paigaldamine

Seadme paigaldamisel järgige alltoodud ohutusjuhiseid.

Turvaline kasutamine on tagatud ainult siis, kui paigaldamine toimub vastavalt paigaldusjuhendile. Paigaldatud seadme veatu töö eest vastutab paigaldaja.

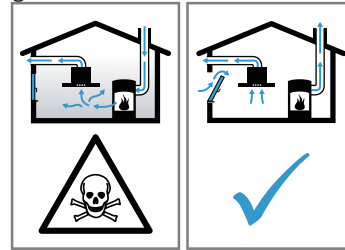
⚠ HOIATUS – Oht: magnetism!

Seade sisaldab püsimgneteide. Need võivad mõjutada elektroonilisi implantaate, nt südamestimulaatoreid või insuliinipumpasid.

- ▶ Elektrooniliste implantaatidega isikud peavad hoiduma seadmest vähemalt 10 cm kaugusele.

⚠ HOIATUS – Mürgistusoh!

Ruumi tagasi tungivad põlemisgaasid tekitavad mürgistusohu. Ruumi õhust sõltuvad küttekolded (nt gaasi-, õli-, puu- või söeküttega töötavad kütteseadmed, läbivoolukuumutid, kuuma vee seadmed) saavad põlemiseks vajalikku õhku ruumist, kus küttekolle asub, ja suunavad heitgaasid läbi väljalaskesüsteemi (nt lõõri) ruumist välja. Kombinatsioonis sisselülitatud õhupuhastiga tõmmatakse köögist ja kõrvaruumidest õhku välja. Kui piisaval hulgal värsket õhku juurde ei tule, tekib alarõhk. Lõõrist või väljatõmbekanalist tulevad mürgised gaasid imetakse tagasi eluruumidesse.



- ▶ Kui seade töötab äratõmberežiimil ja samal ajal kasutatakse korstnaga küttekollet, tuleb hoolitseda selle eest, et ruumis oleks piisavalt värsket õhku.
- ▶ Ohutu kasutamine on võimalik vaid juhul, kui ruumis, kus asub küttekolle, ei tõuse alarõhk üle 4 Pa (0,04 mbar). See on võimalik siis, kui ruumi tuleb põlemiseks vajalikku õhku juurde uste, akende, seina ventilatsioonivade või muude tehniliste lahenduste kaudu. Ventilatsioonivade iseenesest ei taga veel piirväärtusest kinnipidamist.
- ▶ Küsige igal juhul nõu tuleohutusspetsialistilt, kes oskab hinnata maja ventilatsioonisüsteemi tervikuna ja soovib teile sobivat lahendust ventilatsiooniks.
- ▶ Kui seadet kasutatakse üksnes õhuringlusrežiimil, ei ole kasutamisel mingeid piiranguid.

⚠ HOIATUS – Tuleoht!

Rasvafiltrisse kogunenud rasvajäägid võivad süttida.

- ▶ Seadme läheduses ei tohi töötada lahtise leegiga (nt flambeerida).
- ▶ Tahke kütusega (nt puit või süsi) köetava tulekolle kohale tohib seadet paigaldada vaid siis, kui on olemas kinnine ja mitteemaldatav kate. Tekkida ei tohi sädemete lendumist.

⚠ HOIATUS – Vigastusoh!

Elektriliste või mehaaniliste muudatuste tegemine on ohtlik ja võib kaasa tuua häireid seadme töös.

- ▶ Ärge tehke elektrilisi ega mehaanilisi muudatusi. Paigaldamise ajal ligipääsetavad detailid võivad olla teravate servadega ja tekitada löikehaavu.

- ▶ Kandke kaitsekindaid

Seade on raske.

- ▶ Seadme liigutamiseks läheb vaja 2 inimest.
- ▶ Kasutage vaid sobivaid abivahendeid.

⚠ HOIATUS – Lämpumisoht!

Lapsed võivad pakkematerjalid üle pea tõmmata või end sinna sisse kerida ja lämbuda.

- ▶ Hoidke pakkematerjalid lastest eemal.
- ▶ Ärge laske lastel pakkematerjaliga mängida.

⚠ HOIATUS – Mürgistusoh!

Ruumi tagasi tungivad põlemisgaasid tekitavad mürgistusohu.

- ▶ Ärge juhtige heitõhku töös olevasse suitsu- või gaasilõõri.
- ▶ Ärge juhtige heitõhku lõõri, mis on ette nähtud tulekolletega ruumide õhutamiseks.
- ▶ Heitõhu suunamiseks suitsu- või heitgaasilõõri, mis ei ole töös, on vaja pädeva tuleohutusspetsialisti luba.

Ruumi tagasi tungivad põlemisgaasid tekitavad mürgistusohu.

- ▶ Kui õhupuhasti paigaldatakse koos ruumiõhust sõltuva küttekoldega, peab õhupuhasti elektriühendusel olema sobiv kaitselüliti.

Juhised vooluvõrku ühendamiseks

Seadme ohutuks ühendamiseks vooluvõrku järgige alltoodud ohutusjuhiseid.

⚠ HOIATUS – Elektrilöögi oht!

Seadet peab olema igal ajal võimalik vooluvõrgust lahti ühendada. Seadet tohib ühendada ainult nõuetekohaselt paigaldatud kaitsekontaktiga varustatud pistikupesaga.

- ▶ Elektriinstallatsioonis tuleb paigaldada kõikide pooluste lahusseade vastavalt ülepingskate-gooriale III ja kehtivatele eeskirjadele.
- ▶ Elektriinstallatsioonitöid tohib teha ainult elektriala spetsialist. Seadmega seotud vooluringi soovitage paigaldada rikkevoolukaitselüliti (FHüliti).
- Veenduge, et ühendusjuhe ei ole keerdu ega millegi vahele kinni kiilunud ja on eemal teravatest servadest.
- Paigaldage ühendusjuhe nii, et see ei puutuks kokku seadme kuuma korpusega.
- Kasutada tohib ainult seadme tarnekomplekti kuuluvat või hooldekeskusest saadavat ühendusjuhet.
- See seade on kooskõlas EÜ raadiohäireid käsitlevate eeskirjadega.
- Seade vastab kaitseastele 1. Seetõttu tuleb seadme ühendamisel kasutada kaitsejuhet.
- Tootja ei vastuta tõrgete või kahjustuste eest, mis on tingitud valest elektriühendusest.

Elektrivõrku ühendamise ettevalmistamine

Nõue: Seadme sisemuses võib töid teha ja võrgujuhet võib vahetada ainult asjaomase kvalifikatsiooniga tehnik.

1. Järgige elektrivõrku ühendamise juhiseid.
Nõuetevastase või asjatundmatu paigaldamise ja ühendamise korral kustub seadme garantii.
2. Kui on vaja pikemat võrgujuhet, pöörduge hooldekeskuse. Ühendusjuhtmeid on saadaval pikusega kuni 2,20 m.
3. Seadmetel, millel eelnevalt installeeritud kaabel puudub, ühendage võrgukaabel ühenduspessa.

Ühenduspessa avamine

- ▶ Tõstke ühenduspessa katet kruvikeeraja abil.
→ Joonis 15

Ühenduspessa ettevalmistamine

1. Keerake kruvi lahti.
→ Joonis 16
2. Kruvikeeraja abil kergitage voolikuklambrist.
→ Joonis 17

3. Vabastage voolikuklamber.
→ Joonis 18

Juhtme ühendamine ühenduspessa

1. 3 N puhul ühendage juhe ühenduspessa vastavalt järgmisele joonisele.
→ Joonis 19
2. 2 N puhul ühendage juhe ühenduspessa vastavalt järgmisele joonisele.
→ Joonis 20
3. 1 N puhul ühendage juhe ühenduspessa vastavalt järgmisele joonisele.
→ Joonis 21
4. 2 L / 2 N puhul ühendage juhe ühenduspessa vastavalt järgmisele joonisele.
→ Joonis 22
5. Pöörake tähelepanu juhtmete värvidele.
 - BN: pruun
 - BU: sinine
 - GN/YE: kollane ja roheline
 - BK: must
 - GY: hall
6. Vajaduse korral monteeri vastavalt joonisele komplekti kuuluvad vaskillad.
7. Ühendage juhtmed ja seejärel keerake kinni ühenduspessa kruvid.
8. Vastavalt joonisele tehtava 1 N[~] või 2 L / 2 N ühenduse korral vastab 1 ventilaatori mootorile.
9. 2N[~]/3N[~] ühenduse korral vastab faas L1 (Grey) ventilaatori mootorile.

Juhtme kinnitamine ühenduspessa

1. Kinnitage võrgujuhe voolikuklambriga.
2. Pingutage kruvi korrektses asendis kinni.
 - Ärge kasutage akukruvikeerajat.
→ Joonis 23
3. Ühenduspessa sulgemise hõlbustamiseks paigutage juhtmed ühenduspessa kesktsooni.
4. Sulgege ühenduspessa kate.

Märkused heitõhutoru kohta

Tootja garantii ei laiene torustikuga seotud reklaamtsioonidele.

- Kasutage lühikest sirget heitõhutoru, mille läbimõõt on võimalikult suur.
- Pikad, karedad heitõhutorud, millel on palju põlvi või mille läbimõõt on väike, vähendavad imivõimsust ja suurendavad müra.
- Kasutage tulekindlast materjalist heitõhutoru.
- Kondensaadi tagasivoolu vältimiseks paigaldage heitõhutoru seadmest 1° kaldega.

Lamekanalid

Kasutage lamekanaleid, mille siseristlõige vastab ümartorude läbimõõdule:

- läbimõõt 150 mm vastab ristlõikele ca 177 cm².
- Teistsuguste läbimõõtudega torude korral kasutage tihendeid.
- Lamekanalitel ei tohi olla järske pööranguid.

Ümartorud

Kasutage 150 mm siseläbimõõduga ümartorusid.

Juhiseid äratõmberežiimi kohta

Äratõmberežiimi kasutamise korral tuleb paigaldada tagasivooluklapp.

Märkused

- Kui seadme tarnekomplektis tagasivooluklapp puudub, saab selle tellida müügiesindustest.
- Kui heitõhk suunatakse välja läbi välisseina, tuleks kasutada teleskoopitoru.

Mööbli kontrollimine

1. Kontrollige, kas mööbel, millesse seade paigaldatakse, on loodis ja piisava kandevõimega.
Seadme maksimaalne kaal on ca 25 kg.
Töötasapind, kuhu seade paigaldatakse, peab taluma ca 60 kg koormust.
2. Veenduge, et mööbli stabiilsus on tagatud ka pärast väljalõigete tegemist.
3. Kandevõime ja stabiilsus tuleb eeskätt õhukeste tööpindade korral tagada sobiva aluskonstruktiooniga.
 - Arvestage seadme kaalu koos täiendava koormusega.
 - Aluskonstruktiooni jaoks kasutage kuumuskindlat ja niiskuskindlat tugevdusmaterjali.
4. Veenduge, et mööbel, millesse seade paigaldatakse, on kuni 90 °C kuumuskindel.
5. Seadme alla ei tohi paigaldada teisi seadmeid, nt ahju, külmkappi ega pesumasinat.
6. Kontrollige seadme ühetasasust alles pärast paigaldamist.

Mööbli ettevalmistamine

Nõue: Mööbel, kuhu seade paigaldatakse, peab taluma kuni 90°C temperatuuri.

1. Tehke väljalõige vastavalt paigaldusjoonisele.
→ Joonis 14
2. Puurige neli auku läbimõõduga 6 mm.
→ Joonis 24
3. Lõikepinna ja töötasapinna vaheline nurk peab olema 90°.
→ Joonis 24

Sahtli kohale paigaldamisel järgige minimaalseid vahekaugusi.

1. Selleks et ülevoolumahutit paigaldatud seadmest eemaldada, järgige minimaalseid vahekaugusi.
→ Joonis 11
2. Jälgige ülevoolumahuti asendit.
→ Joonis 12

Mööbli ettevalmistamine adapteriga õhuringlusrežiimiks

Märkus: Seadet ei ole soovitatav paigaldada soojusisolatsioonita välisseina külge või külma põranda kohale ($\mu \geq 0,5 \text{ W/m}^2 \text{ } ^\circ\text{C}$).

1. Adapteri kasutamisel järgige tagaseina tehtava väljalõike asjaomaseid mõõtmeid.
→ Joonis 25
2. Mõõtke ära tööpinna paksus. Kandke mõõt üle šabloonile ja tõmmake vastav joon.
→ Joonis 26
3. Tehke šabloonil lõige piki tööpinna paksuse A markeeritud joont, lõike keskjoont B ja sisemise õhuava C juurde viivat joont C.
4. Markeerige tööpinna väljalõike keskpunkt mööbli tagaseinale keskjoonena.
→ Joonis 27
5. Sobitage šabloon piki mööbli tagaseina keskjoont ja tööpinna alumist serva.
6. Tehke tagaseina vastavalt šabloonile väljalõige.
7. Pärast väljalõigete tegemist eemaldage saepuru.
8. Lõikepinnad töödelge kuumus- ja veekindlaks.
→ Joonis 24

Ventilatsioon

1. Õhuringlusrežiimi korral tehke mööbli sokliistu õhu väljalaskeava.
 - Õhu väljalaskeava minimaalne ristlõige peab olema ca 400 cm².

- Väljalaskeava sokliistust peab olema võimalikult suur, et hoida tõmmet ja mürataset madalana.
2. Seadme veatu töö tagamiseks tuleb pliidiplaati nõuetekohaselt ventileerida, selleks peab alumises kapis olema õhu väljalaskeava, mille minimaalne ristlõige on 200 cm².

Õhuringlusrežiimiga seadme paigaldamine adapteriga

Tihendi kinnitamine adapterile

- ▶ Kinnitage tihend adapterile max 5 mm servast.
→ Joonis 23

Adapteri paigaldamine

1. Puhastage mööbli tagaseinas asuva väljalõike liimitav pind ja eemaldage rasu.
2. Asetage adapter pliidiplaadi tagaseinas olevasse väljalaskeavasse.
→ Joonis 29
3. Eemaldage adapteri küljest kleepklindi kaitsekile.
→ Joonis 30

Seadme paigaldamine tööpinna väljalõikesse

1. Veenduge, et ühendusjuhe on seadmega ühendatud.
2. Asetage seade ettevaatlikult tööpinna väljalõikesse.
→ Joonis 31

Adapteri fikseerimine

1. Hoidke adapterit keskmisest hoidikust ja suruge külgmistest hoidikutest vastu alumise kapi tagaseina ja kleepige kinni.
→ Joonis 32
2. Vajaduse korral fikseerige adapter lisaks kruvidega.
→ Joonis 33

Mööbli ettevalmistamine ringleva õhu kanaliga õhuringlusrežiimiks

1. Vajaduse korral eemaldage mööbli tagasein.
2. Lamekanalipõlve kasutamisel järgige tagaseina tehtava väljalõike asjaomaseid mõõtmeid.
→ Joonis 34
3. Õhuringlusrežiimi korral tehke mööbli sokliistu õhu väljalaskeava.
 - Õhu väljalaskeava minimaalne ristlõige peab olema ca 400 cm².
 - Väljalaskeava sokliistust peab olema võimalikult suur, et hoida tõmmet ja mürataset madalana.
4. Seadme veatu töö tagamiseks tuleb pliidiplaati nõuetekohaselt ventileerida, selleks peab alumises kapis olema õhu väljalaskeava, mille minimaalne ristlõige on 200 cm².
5. Pärast väljalõigete tegemist eemaldage saepuru.
6. Lõikepinnad töödelge kuumus- ja veekindlaks.
→ Joonis 24

Ringleva õhu kanaliga seadme paigaldamine õhuringlusrežiimile

1. Õhuringlusrežiimi korral kasutage tihendit, ringleva õhu kanalit, difuusorit ja lõhnafiltreid.
2. Järgige erinevate lamekanalipõlvede mõõtmeid.
→ Lk 10

Tihendi kinnitamine

- ▶ Kinnitage tarnekomplektis olev tihend lamekanalipõlve külge servast maksimaalselt 5 mm kaugusele.
→ Joonis 35

Lamekanalipõlve paigaldamine

- ▶ Paigaldage lamekanalipõlv seadme tagaseinas olevasse väljalaskeavasse.
→ Joonis 36

Seadme paigaldamine tööpinna väljalõikesse

1. Veenduge, et ühendusjuhe on seadmega ühendatud.
2. Asetage seade ettevaatlikult tööpinna väljalõikesse.
→ Joonis 37

Seadme ja difuusori ühendamine torude abil

1. Ühendage ringleva õhu kanali osad üksteisega.
 - Fikseerige lamekanali toruühendus.
 - Lamekanali toruühenduse täiendavaks fikseerimiseks kruvige kokku 4 plastkrugi PT 4x8 mm.→ Joonis 38
2. Ühendage ringleva õhu kanal pliidiplaadi tagaseinas oleva väljalaskeavaga.
→ Joonis 39
3. Ühendage difuusor ringleva õhu kanaliga.
→ Joonis 40

Mööbli ettevalmistamine äratõmberežiimiks

1. Vajaduse korral eemaldage mööbli tagasein.
2. Lamekanalipõlve kasutamise järgige tagaseina tehtava väljalõike asjaomaseid mõõtmeid.
→ Joonis 41
3. Pärast väljalõigete tegemist eemaldage saepuru.
4. Lõikepinnad töödelge kuumus- ja veekindlaks.
→ Joonis 24

Seadme paigaldamine äratõmberežiimile

1. Äratõmberežiimi korral kasutage tihendit ja heli-filtreid.
2. Järgige juhiseid heitõhutoru kohta. → Lk 11

Tihendi kinnitamine

- ▶ Kinnitage tarnekomplektis olev tihend lamekanalipõlve külge servast maksimaalselt 5 mm kaugusele.
→ Joonis 35

Torude ühendamine

1. Paigaldage lamekanalipõlv seadme tagaseinas olevasse väljalaskeavasse.
→ Joonis 36
2. Vajaduse korral paigaldage teised toruelemendid.

Seadme paigaldamine tööpinna väljalõikesse

1. Veenduge, et ühendusjuhe on seadmega ühendatud.
2. Asetage seade ettevaatlikult tööpinna väljalõikesse.
→ Joonis 37

Ühenduse loomine äratõmberežiimi jaoks

1. Heitõhutoru kinnitage lamekanali põlve külge.
2. Tehke ühendus heitõhuavaga.
3. Tihendage ühenduskohad sobival viisil.

Filtri paigaldamine

Märkus: Õhuringlusrežiimi korral paigaldage lõhnafiltrid.

Äratõmberežiimi korral paigaldage helifiltrid.

1. Järgige filtrite õhuvoolu suunda.
2. Asetage kaks söefiltrit vasakul ja paremal seadmesse ja lükake ette.
→ Joonis 42
3. Asetage teised filtrid vasakul ja paremal seadmesse.
→ Joonis 43

Rasvafiltri paigaldamine

▶ Paigaldage rasvafilter.

→ Joonis 44

Vooluvõrku ühendamine

1. Järgige andmesildil toodud ühendusandmeid.

2. 3 N puhul ühendage juhe ühenduspessa vastavalt joonisele.
→ Joonis 45
3. 2 N puhul ühendage juhe ühenduspessa vastavalt joonisele.
→ Joonis 46
4. 1 N puhul ühendage juhe ühenduspessa vastavalt joonisele.
→ Joonis 47
5. 2 L/2 N puhul ühendage juhe ühenduspessa vastavalt joonisele.
→ Joonis 48
6. Pöörake tähelepanu juhtmete värvidele.
 - BN: pruun
 - BU: sinine
 - GN/YE: kollane ja roheline
 - BK: must
 - GY: hall
7. Olenevalt ühenduse liigist tuleb vajaduse korral muuta tehase poolt tarnitud soonte lõpphülsside paigutust.
8. Et vajaduse korral ühendada kahte juhet, kasutage soone lõpphülssi.
 - Lühendage sooned.
 - Eemaldage isolatsioon.

Toimivuse kontrollimine

1. Lülitage seade sisse.
2. Kui **D400**, **E0513** või **E** põleb, ei ole seade vooluvõrku õigesti ühendatud.
→ "Elektrivõrku ühendamise kontrollimine ja parandamine", Lk 13
3. Kui seadme näidikul ei kuvata ühtegi viga, kontrollige toimivust kasutusjuhendi abil.

Elektrivõrku ühendamise kontrollimine ja parandamine

1. Lahutage seade vooluvõrgust
2. Kontrollige, kas ühendus seadmes (joonis 4) ja hoones (joonis 8) vastavad paigaldusjuhendis esitatud ühendusskeemile
→ "Elektrivõrku ühendamise ettevalmistamine", Lk 11
→ "Vooluvõrku ühendamine", Lk 13.
3. 3 N puhul juhinduge järgmisest joonisest.
→ Joonis 49
4. 2 N puhul juhinduge järgmisest joonisest.
→ Joonis 50
5. 1 N puhul juhinduge järgmisest joonisest.
→ Joonis 51

Näidiku ümberseadmine äratõmberežiimile

1. Äratõmberežiimi tarvis tuleb elektroonilise juhtimise näidik vajaduse korral põhiseadistuses vastavalt ümber seadistada.
2. Järgige kasutusjuhendi peatükis "Põhiseadistused" toodud juhiseid.

Seadme mahavõtmine

TÄHELEPANU!

Tööriistad võivad seadme raami kahjustada.

▶ Ärge tõstke seadet välja ülalt.

1. Lahutage seade vooluvõrgust.
2. Eemaldage heitõhukanal või avage õhuringluse kinnitused.
3. Suruge seade alt välja.

Tiekiamas komplektas

Išpakavę patikrinkite visas dalis, ar nėra transportavimo pažeidimų ir ar siuntoje nieko netrūksta.

→ Pav. 1

QR-Code Montagevideo

Čia rasite montavimo vaizdo įrašo QR kodą.

→ Pav. 2

Prietaiso matmenys

Čia rasite prietaiso matmenis.

→ Pav. 3

Plokščiojo kanalo alkūnės montavimo matmenys

Čia pateikiama plokščiojo kanalo alkūnės montavimo matmenų apžvalga.

Vaizdas iš šono:

→ Pav. 4, → Pav. 5, → Pav. 6

Vaizdas iš priekio:

→ Pav. 7

Įrengimo variantai

Čia pateikiama skirtingų įrengimo variantų apžvalga.

Kvapų filtras ir adapteris, skirti recirkuliacijos režimui:

→ Pav. 8

Kvapų filtras, difuzorius ir sandariklis, skirti recirkuliacijos režimui:

→ Pav. 9

Garso filtras ir sandariklis, skirti oro ištraukimo režimui

→ Pav. 10

Pastaba. Įrengimo darbams tinkamų naudoti kanalų galite įsigyti klientų aptarnavimo tarnyboje, mūsų interneto svetainėje arba specializuotose parduotuvėse.

Saugūs atstumai

Atsižvelkite į prietaiso saugų atstumą.

Atstumai iki perpildos rezervuaro:

→ Pav. 11

Perpildos rezervuaro vieta:

→ Pav. 12

Kai atstumas nuo baldo užpakalinės sienelės iki sienos yra 50 mm, užtikrinama optimali galia. Esant mažesniai atstumui galia sumažėja.

→ Pav. 13

Išpjudami angą stalviršyje laikykitės saugių atstumų.

Į stalčių nedėkite jokių daiktų, kurie yra aukštesni už stalčių. Daiktai gali atsitrūkti į prietaiso apatinę dalį ir sutrikdyti jo veikimą.

→ Pav. 14

⚠ Bendrosios nuorodos

- Atidžiai perskaitykite šią instrukciją.
- Prietaisą prijungti gali tik licenciją turintis kvalifikuotas specialistas.
- Prieš atliekant bet kokius darbus reikia atjungti elektros srovės tiekimą.
- Šio prietaiso nenaudokite mažuose laivuose ar transporto priemonėse.
- Laikykitės stalviršio gamintojo rekomendacijų.

Saugus montavimas

Montuodami prietaisą paisykite šių saugos nuorodų. Saugus prietaiso naudojimas garantuojamas tik tuomet, jei prietaisas sumontuotas tinkamai, laikantis montavimo instrukcijos. Už nepriekaištingą veikimą įrengimo vietoje atsako montuotojas.

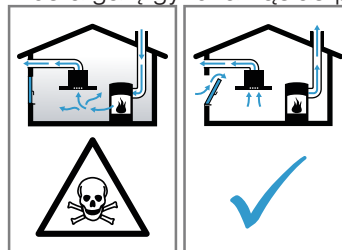
⚠ ĮSPĖJIMAS – Pavojus: magnetizmas!

Prietaise yra nuolatinių magnetų. Jie gali turėti įtakos elektroninių implantų, pvz., širdies stimuliatorių ar insulino pumpų, veikimui.

- ▶ Asmenys, kuriems implantuoti elektroniniai implantai, turi laikytis ne mažiau kaip 10 cm atstumu nuo prietaiso.

⚠ ĮSPĖJIMAS – Apsinuodijimo pavojus!

Kyla pavojus apsinuodyti atgal į patalpą įsiurbiamomis degimo dujomis. Patalpos oru maitinami prietaisai (pvz., dujiniai, tepaliniai šildytuvai, malkomis arba anglimis kūrenamos krosnys, momentiniai ir įprasti vandens šildytuvai) degimo orą ima iš patalpos, kurioje yra pastatyti, o panaudotas dujas pašalina į išorę per dujų šalinimo įrenginius (pvz., kamina). Kai įjungiamas garų rinktuvas, iš virtuvės ir greta esančių patalpų siurbiamas oras. Esant nepakankamam oro tiekimui, susiformuoja neigiamas slėgis. Nuodingos dujos iš kamino arba ventiliacijos šachtos siurbiamos atgal į gyvenamąsias patalpas.



- ▶ Kai prietaise įjungtas oro ištraukimo režimas ir kartu naudojama ugnivietė, kuriai reikia patalpos oro, pasirūpinkite, kad visada būtų tiekiamas pakankamai oro.
- ▶ Pavojaus nėra tik tuomet, jei neigiamas slėgis patalpoje, kurioje yra židinyje, neviršija 4 Pa (0,04 mbar). Tai įmanoma, jei degimui reikalingas oras gali papildomai patekti per atviras angas, pvz., duris, langus, oro tiekimo ir šalinimo movą ar kitas technines priemones. Vien oro tiekimo ir šalinimo mova neužtikrina, kad bus laikomasi ribinės vertės.
- ▶ Bet koku atveju rekomenduojame pasitarti su atsakingu kaminkrėčiu, galinčiu įvertinti viso namo ventiliacijos sistemą ir pasiūlyti tinkamą ventiliacijos sprendimą.
- ▶ Jei prietaisas bus eksploatuojamas tik recirkuliacijos režimu, naudoti prietaisą galima be apribojimų.

⚠ ĮSPĖJIMAS – Gaisro pavojus!

Riebalų filtrė esančios riebalų nuosėdos gali užsiliepsnoti.

- ▶ Šalia prietaiso niekada nenaudokite atviros ugnies (pvz., negaminkite degių patiekalų).
- ▶ Prietaisą virš židinio, kūrenamo kietuoju kuru (pvz., malkomis ar anglimis), galima montuoti tik tuomet, jei įrengtas sandarus nenuimamasis dangtis. Negali būti žiežirbų.

⚠ ĮSPĖJIMAS – Sužeidimų pavojus!

Pavojinga keisti elektros įrangos ar mechaninę konstrukciją, prietaisas gali pradėti veikti netinkamai.

- ▶ Nekeiskite elektros įrangos ir mechaninės konstrukcijos.

Dalys, kurios yra prieinamos montuojant, gali būti aštriomis briaunomis, taigi galite įsipjauti.

- ▶ Mūvėkite apsaugines pirštines.

Prietaisas yra sunkus.

- ▶ Prietaisui patraukti reikia 2 asmenų.

- ▶ Naudokite tik tinkamas pagalbines priemones.

⚠ ĮSPĖJIMAS – Pavojus uždusti!

Vaikai gali užsimauti pakuotės medžiagas ant galvos arba į jas įsivynuoti ir uždusti.

- ▶ Saugokite pakuotės medžiagas nuo vaikų.
- ▶ Neleiskite vaikams žaisti su pakuotės medžiagomis.

⚠ ĮSPĖJIMAS – Apsinuodijimo pavojus!

Galima apsinuodyti atgal į patalpą įsiurbiamomis degimo dujomis.

- ▶ Šalinamas oras negali būti išleidžiamas į eksploatuojamą dūmų ar ventiliacijos ortakį.
- ▶ Šalinamas oras turi nepatekti į patalpų, kuriose įrengti židiniai, vėdinimo angą.
- ▶ Jei šalinamą orą norima nukreipti į neeksploatuojamą dūmų ar dujų ventiliacijos ortakį, reikia gauti atsakingos priešgaisrinės tarnybos leidimą.

Kyla pavojus apsinuodyti atgal į patalpą įsiurbiamomis degimo dujomis.

- ▶ Jei įrengiamas gartraukis prijungiamas prie nuo patalpos oro priklausomos ugniavietės, gartraukio srovės tiekimo sistemoje reikia įmontuoti tinkamą apsauginį išjungiklį.

Nuorodos dėl elektros jungčių prijungimo

Kad saugiai prijungtumėte prietaiso elektros jungtis, atkreipkite dėmesį į šias nuorodas.

⚠ ĮSPĖJIMAS – Elektros smūgio pavojus!

Turi būti įmanoma bet kuriuo metu atjungti prietaisą nuo elektros tinklo. Prietaisą galima jungti tik prie pagal reikalavimus įrengto lizdo.

- ▶ Jei taip nėra, stacionarioje elektros instaliacijoje būtina sumontuoti visų polių atjungimo įtaisą, laikantis III viršįtampio kategorijai taikomų reikalavimų ir įrengimo sąlygų.
- ▶ Stacionarią elektros instaliaciją gali įrengti tik kvalifikuotas elektrikas. Rekomenduojame prietaiso elektros srovės tiekimo grandinėje sumontuoti jungtuvą su apsauga nuo liekamosios srovės (RCD jungtuvą).
- Neperlenkite ir neprispauskite jungiamojo laido, patraukite jį nuo aštrių kraštų.
- Jungiamąjį laidą nutieskite taip, kad jis nesiliestų prie karšto prietaiso korpuso.
- Naudokite tik kartu su prietaisu pristatytą arba klientų aptarnavimo tarnybos pateiktą jungiamąjį laidą.
- Šis prietaisas atitinka EB nuorodas dėl skleidžiamų trikdžių spinduliuotės.
- Prietaisas atitinka 1 apsaugos klasę, todėl gali būti naudojamas tik su apsauginio laido jungtimi.
- Gamintojas neprisiima atsakomybės už eksploatavimo triktis ar žalą, kuri gali būti padaryta netinkamai prijungus elektros įrangą.

Elektros jungties paruošimas

Reikalavimas. Atlikti darbus prietaiso viduje ir keisti maitinimo laidą gali tik atitinkamą kvalifikaciją turintis klientų aptarnavimo tarnybos darbuotojas.

1. Atkreipkite dėmesį į nuorodas dėl elektros jungties.
Surinkus, sumontavus ar prijungus netinkamai, netenkama teisės į garantiją.
2. Jei reikia ilgesnio maitinimo laido, susisiekiame su klientų aptarnavimo tarnyba. Galima įsigyti iki 2,20 m ilgio maitinimo laidą.
3. Naudodami prietaisus be iš anksto prijungto laido, maitinimo laidą junkite į prievadą.

Prievado atidarymas

- ▶ Atsuktuvu pakelkite prievado dangtelį.
→ Pav. 15

Prievado paruošimas

1. Atsukite varžtą.
→ Pav. 16
2. Atsuktuvu atkelkite sąvaržą.
→ Pav. 17
3. Atlaisvinkite sąvaržą.
→ Pav. 18

Laido prijungimas prie prievado

1. Jei naudojate 3 N laidą, prie lizdo junkite, kaip parodyta toliau pateiktame paveikslėlyje.
→ Pav. 19
2. Jei naudojate 2 N laidą, prie lizdo junkite, kaip parodyta toliau pateiktame paveikslėlyje.
→ Pav. 20
3. Jei naudojate 1 N laidą, prie lizdo junkite, kaip parodyta toliau pateiktame paveikslėlyje.
→ Pav. 21
4. Jei naudojate 2 L / 2 N laidą, prie lizdo junkite, kaip parodyta toliau pateiktame paveikslėlyje.
→ Pav. 22
5. Atkreipkite dėmesį į laidų spalvas.
 - BN: rudas
 - BU: mėlynas
 - GN / YE: geltonas ir žalias
 - BK: juodas
 - GY: pilkas
6. Prireikus pagal jungimo schemą sumontuokite pristatytus varinius tiltelius.
7. Prijungę laidą, priveržkite lizdo varžtus.
8. Jungtis 1 N[~] arba 2 L / 2 N pagal jungimo schemą atitinka ventiliatoriaus variklio 1 jungtį.
9. Jungtis 2 N[~] / 3 N[~] atitinka ventiliatoriaus variklio L1 fazę (pilka).

Laido įtvirtinimas prievade

1. Elektros laidą pritvirtinkite sąvarža ir priveržkite.
2. Priveržkite varžtą tinkamoje vietoje.
 - Nenaudokite akumuliatorinio suktuvo.
→ Pav. 23
3. Kad būtų lengviau uždaryti lizdą, laidus išdėstykite lizdo viduryje.
4. Uždarykite lizdo dangtelį.

Nuorodos dėl ventiliacijos linijos

Prietaiso gamintojas neatsako už pretenzijas, kurios siejamos su vamzdyno dalimis.

- Jei įmanoma, naudokite trumpą, tiesų ir kuo didesnio skersmens oro ištraukimo vamzdį.
- Jei naudojami ilgi, šurkštūs oro ištraukimo vamzdžiai arba mažo skersmens vamzdžiai, oras nebus šalinamas optimaliu galingumu, o ventiliatorius veiks garsiau.
- Nenaudokite iš degios medžiagos pagaminto oro ištraukimo vamzdžio.
- Kad kondensatas netekėtų atgal, ventiliacijos vamzdį montuokite 1° nuolydžiu nuo prietaiso.

Plokštieji ortakiai

Naudokite tokius plokščiuosius ortakius, kurių vidinis skersmuo atitinka apvaliųjų vamzdžių skersmenį.

- 150 mm skersmuo atitinka maždaug 177 cm².
- Jei vamzdžių skersmuo skiriasi, užklijuokite sandarinimo juostelę.
- Nenaudokite plokščiųjų ortakų su aštriais įlinkiais.

Apvalieji vamzdžiai

Naudokite 150°mm vidinio skersmens apvaliuosius vamzdžius.

Nurodymai dėl oro ištraukimo režimo

Prieš naudojant oro ištraukimo režimu, reikėtų įmontuoti vienpusį atvartą.

Pastabos

- Jei vienpusis atvartas nepristatytas kartu su prietaisu, jį galite įsigyti specializuotoje parduotuvėje.
- Jei šalinamas oras nukreipiamas per išorinę sieną, reikia naudoti teleskopinę movą.

Baldo tikrinimas

1. Patikrinkite, ar baldas, į kurį montuojamas prietaisas, yra horizontalioje padėtyje ir tinka planuojamai apkrovai.
Didžiausias prietaiso svoris yra apie 25 kg. Stalviršis, į kurį montuosite prietaisą, turi išlaikyti maždaug 60 kg apkrovą.
2. Įsitikinkite, kad baigus pjauti angą balde, į kurį bus montuojama, baldas lieka stabilus.
3. Keliamąją galią ir stabilumą, ypač naudojant plonus stalviršius, užtikrina tinkamos apatinės konstrukcijos.
 - Atkreipkite dėmesį į prietaiso svorį su papildoma apkrova.
 - Naudokite karščiui ir drėgmei atsparią stiprinamąją priemonę.
4. Įsitikinkite, kad baldas, į kurį montuojamas prietaisas, yra atsparus karščiui iki 90 °C.
5. Apačioje nemontuokite jokių kitų prietaisų, pvz., orkaitių, šaldytuvų, indaplovių ar skalbyklių.
6. Ar prietaisas montavimo angoje įstatytas tolygiai, reikia tikrinti tik įrengus.

Baldo paruošimas

Reikalavimas. Baldai, į kuriuos įmontuojami prietaisai, turi būti atsparūs iki 90 °C karščiui.

1. Išpjaukite angą balde, kaip nurodyta montavimo brėžinyje.
→ Pav. 14
2. Išpjaukite keturias 6 mm skersmens angas.
→ Pav. 24
3. Įsitikinkite, kad tarp pjūvio paviršiaus ir stalviršio yra 90° kampas.
→ Pav. 24

Montuodami virš ištraukiamojo skyriaus laikykites mažiausiųjų atstumų

1. Jei įmontavę prietaisą norite išimti perpildos rezervuarą, atkreipkite dėmesį į mažiausiuosius matmenis.
→ Pav. 11
2. Atkreipkite dėmesį į perpildos rezervuaro padėtį.
→ Pav. 12

Baldų paruošimas recirkuliacijos režimui naudojant adapterį

Pastaba. Nerekomenduojame montuoti prie išorinės sienos be šilumos izoliacijos ar virš šaltų grindų ($\mu \geq 0,5 \text{ W/m}^2 \text{ }^\circ\text{C}$).

1. Pjaudami angą galinėje sienelėje ir kartu naudodami adapterį, atkreipkite dėmesį į atitinkamus matmenis.
→ Pav. 23
2. Išmatuokite stalviršio storį. Perkelkite matmenį ant šablono ir nubrėžkite atitinkamą liniją.
→ Pav. 26

3. Šablone pjaukite palei pažymėtą stalviršio storio liniją A, pjūvio vidurio liniją B ir oro išleidimo angos vidaus atskaitos liniją C.
4. Stalviršiui skirtos išpjautos angos vidurį pažymėkite kaip vidurio liniją ant baldo galinės sienelės.
→ Pav. 27
5. Išlygiuokite šablono pagal baldo galinės sienelės vidurio liniją ir pagal darbinio paviršiaus apatinį kraštą.
6. Galinėje sienelėje pagal šablono išpjaukite angą.
7. Baigę pjauti, pašalinkite pjuvenas.
8. Pjūvio paviršius padenkite karščiui ir vandeniui atsparia danga.
→ Pav. 24

Ventiliacija

1. Jei naudosite recirkuliacijos režimu, baldo apatinėje juostoje išpjaukite oro ištraukimo angą.
 - Oro ištraukimo angos skersmuo turi būti mažiausiai 400 cm².
 - Apatiniame skydelyje padarykite kuo didesnę išleidimo angą, kad būtų mažesnis skersvėjis ir skleidžiamas triukšmas.
2. Kad prietaisas veiktų tinkamai, kaitlentė turi būti tinkamai vėdinama per mažiausiai 200 cm² skersmens oro ištraukimo angą apatinėje spintelėje.

Prietaiso recirkuliacijos režimui su adapteriu įmontavimas

Sandariklio pritvirtinimas prie adapterio

- ▶ Pritvirtinkite sandariklį prie adapterio maks. 5 mm nuo krašto.
→ Pav. 28

Adapterio tvirtinimas

1. Aplink baldo galinėje sienelėje išpjautą skylę nuvalykite nešvarumus ir riebalus.
2. Kitoje kaitlentės pusėje į išleidimo angą įstatykite adapterį.
→ Pav. 29
3. Nuplėškite nuo adapterio lipniąją plėvelę.
→ Pav. 30

Prietaiso įstatymas į stalviršyje išpjautą angą

1. Įsitikinkite, kad prijungimo laidas prijungtas prie prietaiso.
2. Atsargiai įstatykite prietaisą į stalviršyje išpjautą angą.
→ Pav. 31

Adapterio užfiksavimas

1. Laikykite adapterį už vidurinio laikiklio, o šoniniais laikikliais stumkite link baldo galinės sienelės apatinėje spintelėje, paskui tvirtai priklijuokite.
→ Pav. 32
2. Jei reikia, adapterį papildomai užfiksukite varžtais.
→ Pav. 33

Baldų paruošimas recirkuliacijos režimui naudojant oro recirkuliacijos kanalą

1. Jei reikia, nuimkite baldo galinę sienelę.
2. Pjaudami angą galinėje sienelėje ir kartu naudodami plokščiąją kanalo alkūnę, atkreipkite dėmesį į atitinkamus matmenis.
→ Pav. 34
3. Jei naudosite recirkuliacijos režimu, baldo apatinėje juostoje išpjaukite oro ištraukimo angą.
 - Oro ištraukimo angos skersmuo turi būti mažiausiai 400 cm².
 - Apatiniame skydelyje padarykite kuo didesnę išleidimo angą, kad būtų mažesnis skersvėjis ir skleidžiamas triukšmas.

4. Kad prietaisas veiktų tinkamai, kaitlentė turi būti tinkamai vėdinama per mažiausiai 200 cm² skersmens oro ištraukimo angą apatinėje spintelėje.
5. Baigę pjauti, pašalinkite pjuvenas.
6. Pjūvio paviršius padenkite karščiui ir vandeniui atsparia danga.
→ Pav. 24

Prietaiso įmontavimas recirkuliacijos režimui su recirkuliacijos kanalu

1. Recirkuliacijos režimui naudokite sandariklį, recirkuliacijos kanalą, difuzorių ir kvapų filtrą.
2. *Atkreipkite dėmesį į skirtingų plokščiojo kanalo alkūnių matmenis.* → Psl. 14

Sandariklio pritvirtinimas

- ▶ Tiekiamą sandariklį prie plokščiojo kanalo alkūnės tvirtinkite daugiausia 5 mm nuo krašto.
→ Pav. 35

Plokščiojo kanalo alkūnės įstatymas

- ▶ Įkiškite plokščiojo kanalo alkūnę į kitoje prietaiso pusėje esančią išleidimo angą.
→ Pav. 36

Prietaiso įstatymas į stalviršyje išpjautą angą

1. Įsitinkinkite, kad prijungimo laidas prijungtas prie prietaiso.
2. Atsargiai įstatykite prietaisą į stalviršyje išpjautą angą.
→ Pav. 37

Vamzdžių tarp prietaiso ir difuzoriaus prijungimas

1. Tarpusavyje sujunkite recirkuliacijos kanalo konstrukcines dalis.
 - Pritvirtinkite plokščiojo kanalo vamzdžio jungtį ją užfiksuodami.
 - Papildomai užfiksuokite plokščiojo kanalo vamzdžio jungtį 4 PT 4x8 mm varžtais, skirtais plastikui.
 → Pav. 38
2. Recirkuliacijos kanalą prijunkite prie plokščiojo kanalo alkūnės kitoje kaitlentės pusėje.
→ Pav. 39
3. Prie recirkuliacijos kanalo prijunkite difuzorių.
→ Pav. 40

Baldų paruošimas oro ištraukimo režimui

1. Jei reikia, nuimkite baldo galinę sienelę.
2. Pjaudami angą galinėje sienelėje ir kartu naudodami plokščiojo kanalo alkūnę, atkreipkite dėmesį į atitinkamus matmenis.
→ Pav. 41
3. Baigę pjauti, pašalinkite pjuvenas.
4. Pjūvio paviršius padenkite karščiui ir vandeniui atsparia danga.
→ Pav. 24

Prietaiso įmontavimas oro ištraukimo režimui

1. Oro ištraukimo režimui naudokite sandariklį ir garso filtrą.
2. *Atkreipkite dėmesį į nuorodas dėl ventiliacijos linijos.* → Psl. 15

Sandariklio pritvirtinimas

- ▶ Tiekiamą sandariklį prie plokščiojo kanalo alkūnės tvirtinkite daugiausia 5 mm nuo krašto.
→ Pav. 35

Vamzdžių prijungimas

1. Įkiškite plokščiojo kanalo alkūnę į kitoje prietaiso pusėje esančią išleidimo angą.
→ Pav. 36
2. Jei reikia, sumontuokite kitus vamzdžius.

Prietaiso įstatymas į stalviršyje išpjautą angą

1. Įsitinkinkite, kad prijungimo laidas prijungtas prie prietaiso.

2. Atsargiai įstatykite prietaisą į stalviršyje išpjautą angą.
→ Pav. 37

Oro ištraukimo jungties įrengimas

1. Prie plokščiojo kanalo alkūnės pritvirtinkite oro ištraukimo vamzdį.
2. Prijunkite prie oro ištraukimo angos.
3. Tinkamai susandarinkite sujungimo vietas.

Filtro įdėjimas

Pastaba. Naudodami recirkuliacijos režimu, įstatykite kvapų filtrą.

Naudodami oro ištraukimo režimu, įdėkite garso filtrą.

1. Atkreipkite dėmesį į oro srauto per filtrą kryptį.
2. Kairėje ir dešinėje prietaiso pusėse įdėkite du iš naudojamų filtrų ir pastumkite juos į priekį.
→ Pav. 42
3. Kitus filtrus įdėkite prietaiso kairėje ir dešinėje pusėse.
→ Pav. 43

Riebalų filtro įdėjimas

- ▶ Įdėkite riebalų filtrą.

→ Pav. 44

Srovės tiekimo prijungimas

1. Prijungimo duomenys nurodyti specifikacijų lentelėje.
2. Jei naudojate 3 N laidą, prie lizdo junkite, kaip parodyta paveikslėlyje.
→ Pav. 45
3. Jei naudojate 2 N laidą, prie lizdo junkite, kaip parodyta paveikslėlyje.
→ Pav. 46
4. Jei naudojate 1 N laidą, prie lizdo junkite, kaip parodyta paveikslėlyje.
→ Pav. 47
5. Jei naudojate 2 L / 2 N laidą, prie lizdo junkite, kaip parodyta paveikslėlyje.
→ Pav. 48
6. Atkreipkite dėmesį į laidų spalvas.
 - BN: rudas
 - BU: mėlynas
 - GN / YE: geltonas ir žalias
 - BK: juodas
 - GY: pilkas
7. Atsižvelgiant į jungimo būdą, gali prireikti visų iš gamyklos pristatytų laidų galų movas išdėstyti kitaip.
8. Jei reikia sujungti du laidus, naudokite gyslų movą.
 - Sutrumpinkite gyslas.
 - Pašalinkite izoliaciją.

Veikimo tikrinimas

1. Įjunkite prietaisą.
2. Jei šviečia **D400**, **E0513** arba **E**, vadinasi, prietaisas prijungtas netinkamai.
→ "Elektros jungties tikrinimas ir koregavimas", Psl. 17
3. Jei prietaiso indikatorius klaidų nerodo, patikrinkite ventiliatoriaus veikimą pagal naudojimo instrukciją.

Elektros jungties tikrinimas ir koregavimas

1. Atjunkite prietaisą nuo elektros įvado.

- Patikrinkite, ar prie prietaiso prijungta jungtis (4 pav.) ir pastato jungtis (8 pav.) atitinka jungimo schemā šioje montavimo instrukcijoje.
→ "Elektros jungties paruošimas", Psl. 15
→ "Srovės tiekimo prijungimas", Psl. 17
- Jei naudojate 3 N, atkreipkite dėmesį į šį paveikslėlį.
→ Pav. 49
- Jei naudojate 2 N, atkreipkite dėmesį į šį paveikslėlį.
→ Pav. 50
- Jei naudojate 1 N, atkreipkite dėmesį į šį paveikslėlį.
→ Pav. 51

Indikatoriaus perjungimas oro ištraukimo režimui

- Jei reikia, pagrindinėse nuostatose perjunkite elektroninio valdiklio indikatorių oro ištraukimo režimui.
- Apie tai skaitykite naudojimo instrukcijos skyriuje „Pagrindinės nuostatos“.

Prietaiso išmontavimas

DĖMESIO!

Įrankiai gali pažeisti prietaiso rėmą.

► Nebandykite prietaiso iškelti iš viršaus.

- Atjunkite prietaisą nuo elektros tinklo.
- Pašalinkite oro ištraukimo kanalą arba atjunkite recirkuliacijos jungtį.
- Prietaisą išimkite spausdami iš apačios.

Iv

Piegādes komplektācija

Pēc visu detaļu izņemšanas no iepakojuma pārbaudiet iespējamus transportēšanas bojājumus un piegādes pilnīgumu.

→ Att. 1

Montāžas video QR kods

Šeit norādīts montāžas video QR kods.

→ Att. 2

Ierīces izmēri

Šeit ir norādīti ierīces izmēri

→ Att. 3

Plakanā kanāla līkumu iebūves izmēri

Šeit ir sniegts pārskats par plakanā kanāla līkumu iebūves izmēriem.

Skats no sāniem:

→ Att. 4, → Att. 5, → Att. 6

Skats no priekšas:

→ Att. 7

Uzstādīšanas varianti

Šeit ir sniegts dažādu uzstādīšanas variantu pārskats.

Smaku filtrs un adapteris gaisa cirkulācijas režimam:

→ Att. 8

Smaku filtrs, difuzors un blīvējums gaisa cirkulācijas režimam:

→ Att. 9

Akustiskais filtrs un blīvējums gaisa izvades režimam:

→ Att. 10

Piezīme: Uzstādīšanai piemērotus kanālus var iegādāties klientu apkalpošanas centrā, mūsu tīmekļa vietnē vai specializētajās tirdzniecības vietās.

Drošības attālumi

Ievērojiet ierīces drošības attālumus.

Attālumi līdz pārplūdes tvertnei:

→ Att. 11

Pārplūdes tvertnes pozīcija:

→ Att. 12

50 mm attālums starp ierīci un mēbeles aizmugurējo sienu nodrošina optimālu jaudu. Ja attālums ir mazāks, jauda samazinās.

→ Att. 13

Ievērojiet drošības attālumus līdz darba virsmas izgriezumam.

Neievietojiet atvilktnē priekšmetus, kuri pārsniedz atvilktnes maksimālo augstumu. Šādi priekšmeti var atdurties pret ierīces pamatni un tādējādi izraisīt funkcionalitātes traucējumus.

→ Att. 14

⚠ Vispārēji norādījumi

- Rūpīgi izlasiet šo instrukciju.
- Ierīci pievienot elektrotīklam drīkst tikai sertificēts speciālists.
- Pirms jebkādu darbu veikšanas vienmēr atvienojiet elektropadevi.
- Nelietojiet šo ierīci ne ūdens, ne sauszes transportlīdzekļos.
- Ievērojiet darba virsmas ražotāja ieteikumus.

Droša montāža

Veicot ierīces montāžu, ievērojiet šos drošības norādījumus.

Tikai tehniski pareizi veikta iebūvēšana atbilstoši montāžas pamācībai nodrošina izmantošanas drošību. Par pareizu ierīces darbību uzstādīšanas vietā atbild uzstādītājs.

⚠ BRĪDINĀJUMS – Bīstami: magnētisms!

Ierīcē atrodas pastāvīgie magnēti. Tie var ietekmēt elektronisko implantu, piemēram, kardiostimulatoru vai insulīna sūkņu, darbību.

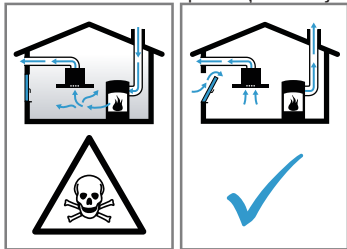
- Personai ar elektroniskiem implantiem nedrīkst atstāties ierīcei tuvāk par 10 cm.

⚠ BRĪDINĀJUMS – Saindēšanās risks!

Atpakal iesūktas dūmgāzes var izraisīt saindēšanos.

Pavardi, kuru darbināšanai nepieciešams gaiss (piemēram, ar gāzi, eļļu, malku vai ogleņdarbināmas sildierīces, caurplūdes sildītāji, karstā ūdens sildītāji), degšanai nepieciešamo gaisu iegūst no telpas, kurā tie uzstādīti, un atgāzes pa izplūdes sistēmu (piemēram, dūmvadu) izvada atmosfērā. Ja vienlaikus ir ieslēgts arī tvaika nosūcējs, no virtuves un blakustelpām tiek izsūkts gaiss. Nepietiekama gaisa pieplūde izraisa spiediena pazemināšanos.

Indīgās gāzes no dūmvada vai ventilācijas šahtas tiek iesūktas atpakaļ dzīvojamās telpās.



- ▶ Ja vienlaikus darbina gan ierīci ventilēšanas režīmā, gan pavardu, kas izmanto telpas gaisu, jānodrošina pietiekama gaisa pieplūde.
- ▶ Droša ekspluatācija ir iespējama tikai tad, ja pazeminātais spiediens pavarda uzstādīšanas telpā nepārsniedz 4 Pa (0,04 mbar). To var nodrošināt, ja degšanai nepieciešamais gaiss var ieplūst pa nenoslēdzamiem atvērumiem, piemēram, logiem, durvīm, un pa sienas gaisa pieplūdes/izvades kanāliem, kā arī ar citiem tehniskiem risinājumiem. Tikai sienas gaisa pieplūdes/izvades kanālu izmantošana vien nenodrošina robežvērtību ievērošanu.
- ▶ Jebkurā gadījumā jākonsultējas ar kompetentu skursteņslaucītāju, kurš var novērtēt visas ēkas ventilēšanas sistēmas darbību un ieteikt piemērotus ventilēšanas risinājumus.
- ▶ Ja ierīce tiek lietota tikai gaisa cirkulācijas režīmā, tās darbināšana ir iespējama bez ierobežojumiem.

⚠ BRĪDINĀJUMS – Aizdeģšanās risks!

Tauku nogulsnes tauku filtrā var aizdegties.

- ▶ Nedarbojieties iekārtas tuvumā ar atklātu liesmu (piem., nevlambējiet).
- ▶ Uzstādiet iekārtu cietā kurināmā (piem., malkas vai ogļu) pavarda tuvumā tikai tad, ja ir uzstādīts slēgts, nenonēms pārsegs. Pavards nedrīkst dzirkstēt.

⚠ BRĪDINĀJUMS – Traumu risks!

Izmaiņu veikšanai ierīces elektriskajā shēmā vai mehāniskajā konstrukcijā var būt bīstamas sekas, un tas var radīt traucējumus ierīces darbībā.

- ▶ Neveiciet nekādas izmaiņas ierīces elektriskajā shēmā vai mehāniskajā konstrukcijā.

Montāžas laikā pieejamajām daļām var būt asas malas, kuras var radīt grieztas brūces.

- ▶ Lietojiet aizsargcimdus
- Ierīce ir smaga.
- ▶ Lai ierīci varētu pārvietot, ir nepieciešamas 2 personas.
 - ▶ Izmantojiet tikai piemērotus palīg līdzekļus.

⚠ BRĪDINĀJUMS – Nosmakšanas risks!

Bērni var uzvilkt iepakojuma materiālu sev galvā vai tajā ietīties un nosmakt.

- ▶ Nolieciet iepakojumu bērniem nepieejamā vietā.
- ▶ Neļaujiet bērniem rotaļāties ar iepakojuma materiālu.

⚠ BRĪDINĀJUMS – Saindēšanās risks!

Atpakaļ iesūktas dūmgāzes var izraisīt saindēšanos.

- ▶ Neizvadiet izplūdes gaisu dūmvadā, kurš tiek izmantots.
- ▶ Neizvadiet izplūdes gaisu šahtā, kas paredzēta gaisa atsūkņēšanai no telpām, kurās uzstādīti kamīni.
- ▶ Ja izplūdes gaiss jāizvada caur neizmantotu dūmvadu vai izplūdes gaisa izvadu, nepieciešama atbildīgā skursteņslaucītāja atļauja.

Atpakaļ iesūktas dūmgāzes var izraisīt saindēšanos.

- ▶ Ja uzstāda tvaiku nosūcēju ar no telpas gaisa atkarīgu pavardu, tvaiku nosūcēja elektropadeve jāaprīko ar atbilstīgu drošinātāju.

Norādījumi attiecībā uz elektrisko savienojumu

Lai ierīci varētu droši pievienot elektrotīklam, ievērojiet šos norādījumus.

⚠ BRĪDINĀJUMS – Elektrotrieciens risks!

Jānodrošina iespēja jebkurā laikā atvienot ierīci no elektrotīkla. Ierīci drīkst pievienot tikai atbilstoši noteikumiem uzstādītai kontaktligzdai.

- ▶ Fiksēti ierīkotajā elektroinstalācijā jāiebūvē visu fāžu atvienotājierīce saskaņā ar III pārsprieguma kategorijas noteikumiem un ar elektroiekārtu uzstādīšanas noteikumiem.
- ▶ Fiksēto elektroinstalāciju drīkst ierīkot tikai profesionāls elektriķis. Iesakām ierīces barošanas strāvas ķēdē uzstādīt noplūdstrāvas aizsargslēdzi (FI slēdzi).
- Nelokiet un neiespīlējiet savienojuma kabeli, un raugieties, lai tas nesaskartos ar asām malām.
- Izvietojiet savienojuma kabeli tā, lai tas nesaskartos ar karsto ierīces korpusu.
- Izmantojiet tikai ierīces komplektācijā iekļauto vai klientu apkalpošanas dienesta piegādāto savienojuma kabeli.
- Šī ierīce atbilst EK radiotraucējumu novēršanas noteikumiem.
- Ierīce atbilst 1. aizsardzības klasei. Tāpēc to atļauts ekspluatēt tikai ar pievienotu aizsargvadu.
- Ražotājs neuzņemas atbildību par darbības traucējumiem vai iespējamiem bojājumiem, kas radušies nepareizi izveidotas elektroinstalācijas dēļ.

Elektrotīkla savienojuma sagatavošana

Pasība: Veikt darbus ierīces iekšpusē vai tīkla kabeļa nomaiņu drīkst tikai īpaši apmācīti klientu apkalpošanas dienesta speciālisti.

1. Ievērojiet elektriskā savienojuma izveides norādījumus.
Nepareizi veiktas montāžas vai neprofesionāli izpildītas iebūves vai izveidota savienojuma gadījumā tiek zaudētas tiesības uz garantiju.
2. Ja nepieciešams garāks tīkla savienojuma vads, sazinieties ar klientu apkalpošanas dienestu. Ir pieejami līdz 2,20 m gari savienojuma vadi.
3. Ierīcēm, kurās nav iepriekš uzstādīta kabeļa, tīkla kabelis jāievada savienojumu kārbā.

Savienojumu kārbas atvēršana

- ▶ Paceliet savienojumu kārbas vāciņu ar skrūvgriezi.
→ Att. 15

Savienojumu kārbas sagatavošana

1. Atskrūvējiet skrūvi.
→ Att. 16
2. Ar skrūvgriezi paceliet šļūtenes apskavu.
→ Att. 17
3. Atbrīvojiet šļūtenes apskavu.
→ Att. 18

Kabeļa pievienošana savienojumu kārbai

1. 3 N savienojuma gadījumā kabeli savienojumu kārbai pievienojiet, kā tālāk parādīts attēlā.
→ Att. 19
2. 2 N savienojuma gadījumā kabeli savienojumu kārbai pievienojiet, kā tālāk parādīts attēlā.
→ Att. 20
3. 1 N savienojuma gadījumā kabeli savienojumu kārbai pievienojiet, kā tālāk parādīts attēlā.
→ Att. 21
4. 2 L/2 N savienojuma gadījumā kabeli savienojumu kārbai pievienojiet, kā tālāk parādīts attēlā.
→ Att. 22

5. Ņemiet vērā kabeļu krāsas.
 - BN: brūns
 - BU: zils
 - GN/YE: dzeltens un zaļš
 - BK: melns
 - GY: pelēks
6. Ja nepieciešams, uzstādiet komplektācijā iekļautos vara savienojuma tiltiņus.
7. Pievienojiet kabeļus un pēc tam pievelciet savienojumu kārbas skrūves.
8. 1 N~ vai 2 L/2 N savienojuma gadījumā "1" savienojumu shēmā atbilst ventilatora motoram.
9. 2 N~/3 N~ savienojuma gadījumā fāze L1 (pelēks) atbilst ventilatora motoram.

Kabeļa nostiprināšana savienojumu kārbā

1. Nostipriniet tīkla kabeli ar šļūtenes apskavu.
2. Pievelciet skrūvi pareizajā pozīcijā.
 - Neizmantojiet akumulatora skrūvgriezi.
 → Att. 23
3. Lai atvieglotu savienojumu kārbas aizvēršanu, kabeļus izvietojiet savienojumu kārbas vidū.
4. Aizveriet savienojumu kārbas vāciņu.

Norādījumi attiecībā uz izvades gaisvadu

- Ierīces ražotājs neuzņemas nekādu atbildību par sūdzībām attiecībā uz cauruļu posmiem.
- Izmantojiet iespējami liela diametra īsu, taisnu gaisa izvades cauruli.
 - Garas, nelīdzena gaisa izvades caurules, liels skaits cauruļu līkumu vai maza diametra caurules samazina nosūkšanas jaudu un pastiprina ventilatora radīto troksni.
 - Izmantojiet nedegoša materiāla gaisa izvades cauruli.
 - Lai nepieļautu kondensāta atplūdi, gaisa izvades cauruli uzstādiet ar 1° kritumu virzienā no ierīces.

Plakanie kanāli

- Izmantojiet plakanos kanālus, kuru iekšējā šķērsgriezuma laukums atbilst apaļo cauruļu diametram:
- 150 mm diametrs atbilst aptuveni 177 cm².
 - Ja cauruļu diametrs atšķiras, ievietojiet blīvēnti.
 - Neizmantojiet plakanos kanālus ar asiem līkumiem.

Apalās caurules

Izmantojiet 150 mm diametra apaļās caurules.

Norādījumi par gaisa izvades režīmu

Ekspluatējot ierīci gaisa izvades režīmā, jābūt uzstādītam pretatplūdes vārstam.

Piezīmes

- Ja ierīces piegādes komplektācijā pretatplūdes vārsts nav iekļauts, to var iegādāties specializētajās tirdzniecības vietās.
- Ja izvades gaiss tiek virzīts cauri ārsienai, jāizmanto teleskopiska sienas kārba.

Mēbeles pārbaude

1. Pārbaudiet, vai iebūves mēbele ir horizontāla un spēj izturēt nepieciešamo svaru.

Maksimālais ierīces svars ir aptuveni 25 kg. Darba virsmai, kurā tiek iebūvēta ierīce, jāiztur aptuveni 60 kg slodze.
2. Gādājiet, lai iebūves mēbele būtu stabila arī pēc izgriezuma izveides.
3. Darba virsmas, it īpaši plānas darba virsmas, izturība un stabilitāte ir jānodrošina ar atbilstīgu balsta konstrukciju.

- Ņemiet vērā ierīces svaru kopā ar papildu noslodzi.
 - Izmantojiet karstumizturīgu un mitrumizturīgu nostiprināšanas materiālu.
4. Pārliedzinieties, vai iebūves mēbele ir karstumizturīga līdz 90 °C temperatūrai.
 5. Apakšā neiebūvējiet citas ierīces, piemēram, cepeškrāsnis, dzesēšanas ierīces, trauku mašīnas vai veļasmašīnas.
 6. Pārbaudiet, vai ierīce ir novietota horizontāli, tikai pēc tās uzstādīšanas iebūves atvērumā.

Mēbeles sagatavošana

Prasība: Iebūves mēbelēm jābūt karstumizturīgām temperatūrā līdz 90 °C.

1. Atzīmējiet mēbeles izgriezumu atbilstoši iebūves shēmai.
 - Att. 14
2. Izveidojiet četrus urbumus ar 6 mm diametru.
 - Att. 24
3. Gādājiet, lai izgriezums tiktu izveidots 90° leņķī pret darba virsmu.
 - Att. 24

Ja ierīci iebūvējat virs atvilktnes, ievērojiet minimālos attālumus

1. Izņemot pārplūdes tvertni no iebūvētas ierīces, ievērojiet minimālos attālumus.
 - Att. 11
2. Ņemiet vērā pārplūdes tvertnes novietojumu.
 - Att. 12

Mēbeles sagatavošana gaisa cirkulācijas režīmam ar adapteri

Piezīme: Neiesakām veikt instalāciju pie termiski neizolētas ārsienas vai virs aukstas grīdas ($\mu \geq 0,5 \text{ W/m}^2 \text{ } ^\circ\text{C}$).

1. Lai izveidotu izgriezumu aizmugures sienā, kombinācijā ar adapteri ņemiet vērā atbilstošos izmērus.
 - Att. 25
2. Izmēriet darba virsmas biezumu. Pārnēsiet izmēru uz šablonu un atzīmējiet atbilstošu līniju.
 - Att. 26
3. Piezāģējiet šablonu pa atzīmēto darba virsmas biezuma līniju A, griezumuma viduslīniju B un iekšējās gaisa izplūdes atveres atsauces līniju C.
4. Izgriezuma centru darba virsmā atzīmējiet kā viduslīniju uz mēbeles aizmugurējās sienas.
 - Att. 27
5. Novietojiet šablonu pie mēbeles aizmugurējās sienas viduslīnijas un pie darba virsmas apakšējās malas.
6. Atbilstoši šablonam izveidojiet aizmugurējā sienā izgriezumu.
7. Pēc izgriezuma izveides notīriet skaidas.
8. Izgriezuma virsmas noblīvējiet ar karstumizturīgu un ūdensizturīgu materiālu.
 - Att. 24

Ventilācija

1. Ja darbība notiks gaisa cirkulācijas režīmā, mēbeles cokola līstē izveidojiet gaisa izvadu.
 - Gaisa izvada šķērsgriezuma laukumam jābūt vismaz aptuveni 400 cm².
 - Izvada atverei cokola panelī jābūt iespējami lielākai, lai samazinātu vilkmi un darbības troksni.

2. Lai nodrošinātu pareizu ierīces darbību, sildvirsmā jābūt atbilstoši ventilētai ar grīdas skapī ierīkotu gaisa izvadu, kura šķērs griezuma laukums ir vismaz 200 cm².

Iekārtas ar gaisa cirkulācijas režīmu iebūvēšana, izmantojot adapteri

Blīvējuma nostiprināšana uz adaptera

- ▶ Nostipriniet blīvējumu uz adaptera ne tālāk kā 5 mm no malas.

→ Att. 28

Adaptera uzstādīšana

1. Notīriet un attaukojiet līmēšanas virsmu ap izgriezumu mēbeles aizmugures sienā.
2. Ievietojiet adapteri sildvirsmas aizmugurē esošajā izplūdes atverē.
→ Att. 29
3. Noņemiet no adaptera līmīlentes aizsargplēvi.
→ Att. 30

Ierīces ievietošana darba virsmas izgriezumā

1. Pārbaudiet, vai savienojuma kabelis ir savienots ar ierīci.
2. Uzmanīgi ievietojiet ierīci darba virsmas izgriezumā.
→ Att. 31

Adaptera nostiprināšana

1. Turiet adapteri aiz vidējā turētāja un ar sānu turētājiem pret mēbeles aizmugures sienu bīdiel to apakšējā skapī un pielīmējiet.
→ Att. 32
2. Ja nepieciešams, adapteri papildus nofiksējiet ar skrūvēm.
→ Att. 33

Mēbeles sagatavošana gaisa cirkulācijas režīmam ar gaisa cirkulācijas kanālu

1. Nepieciešamības gadījumā noņemiet mēbeles aizmugures sienu.
2. Lai izveidotu izgriezumu aizmugures sienā, kombinācijā ar plakanā kanāla līkumu ņemiet vērā atbilstošos izmērus.
→ Att. 34
3. Ja darbība notiks gaisa cirkulācijas režīmā, mēbeles cokola līstē izveidojiet gaisa izvadu.
 - Gaisa izvada šķērs griezuma laukumam jābūt vismaz aptuveni 400 cm².
 - Izvada atverei cokola panelī jābūt iespējami lielākai, lai samazinātu vilkmi un darbības troksni.
4. Lai nodrošinātu pareizu ierīces darbību, sildvirsmā jābūt atbilstoši ventilētai ar grīdas skapī ierīkotu gaisa izvadu, kura šķērs griezuma laukums ir vismaz 200 cm².
5. Pēc izgriezuma izveides notīriet skaidas.
6. Izgriezuma virsmas noblīvējiet ar karstumizturīgu un ūdensizturīgu materiālu.
→ Att. 24

Ierīces iebūvēšana gaisa cirkulācijas režīmā ar gaisa cirkulācijas kanālu

1. Uzstādot ierīci gaisa cirkulācijas režīmā, izmantojiet blīvējumu, gaisa cirkulācijas kanālu, difuzoru un smaku filtrus.
2. *Ņemiet vērā atšķirīgo plakanā kanāla līkumu izmērus.* → Lappuse 18

Blīvējuma piestiprināšana

- ▶ Piestipriniet komplektā iekļauto blīvējumu pie plakanā kanāla līkuma ne tālāk kā 5 mm no malas.
→ Att. 35

Plakanā kanāla līkuma ievietošana

- ▶ Ievietojiet plakanā kanāla līkumu izplūdes atverē, kas atrodas ierīces aizmugurē.
→ Att. 36

Ierīces ievietošana darba virsmas izgriezumā

1. Pārbaudiet, vai savienojuma kabelis ir savienots ar ierīci.
2. Uzmanīgi ievietojiet ierīci darba virsmas izgriezumā.
→ Att. 37

Cauruļu sistēmas izveidošana starp ierīci un difuzoru

1. Savstarpēji savienojiet gaisa cirkulācijas kanāla daļas.
 - Nostipriniet plakanā kanāla cauruļu savienojumus, tos nofiksējot.
 - Lai plakanā kanāla cauruļu savienojumus nofiksētu papildus, saskrūvējiet tos ar 4 skrūvēm PT 4x8 mm plastmasai.
→ Att. 38
2. Savienojiet gaisa cirkulācijas kanālu ar plakanā kanāla līkumu sildvirsmas aizmugurē.
→ Att. 39
3. Savienojiet difuzoru ar gaisa cirkulācijas kanālu.
→ Att. 40

Mēbeles sagatavošana gaisa izvades režīmam

1. Nepieciešamības gadījumā noņemiet mēbeles aizmugures sienu.
2. Lai izveidotu izgriezumu aizmugures sienā, kombinācijā ar plakanā kanāla līkumu ņemiet vērā atbilstošos izmērus.
→ Att. 41
3. Pēc izgriezuma izveides notīriet skaidas.
4. Izgriezuma virsmas noblīvējiet ar karstumizturīgu un ūdensizturīgu materiālu.
→ Att. 24

Ierīces iebūvēšana gaisa izvades režīmā

1. Uzstādot ierīci gaisa izvades režīmā, izmantojiet blīvējumu un akustisko filtru.
2. *Ievērojiet norādījumus attiecībā uz izvades gaisvadu.* → Lappuse 20

Blīvējuma piestiprināšana

- ▶ Piestipriniet komplektā iekļauto blīvējumu pie plakanā kanāla līkuma ne tālāk kā 5 mm no malas.
→ Att. 35

Cauruļu sistēmas izveide

1. Ievietojiet plakanā kanāla līkumu izplūdes atverē, kas atrodas ierīces aizmugurē.
→ Att. 36
2. Ja nepieciešams, uzstādiet cauruļu sistēmas papildu elementus.

Ierīces ievietošana darba virsmas izgriezumā

1. Pārbaudiet, vai savienojuma kabelis ir savienots ar ierīci.
2. Uzmanīgi ievietojiet ierīci darba virsmas izgriezumā.
→ Att. 37

Gaisa izvades savienojuma izveide

1. Piestipriniet gaisa izvades cauruli pie plakanā kanāla līkuma.
2. Izveidojiet savienojumu ar gaisa izvades atveri.
3. Izmantojot piemērotus materiālus, noblīvējiet savienojuma vietas.

Filtra ievietošana

Piezīme: Darbam gaisa cirkulācijas režīmā ievietojiet smaku filtrus.
Darbam gaisa novadīšanas režīmā ievietojiet akustiskos filtrus.

1. Ņemiet vērā filtru gaisa plūsmas virzienu.
2. Ierīces labajā un kreisajā pusē ievietojiet divus filtrus un pabīdiēt tos uz priekšu.
→ Att. 42
3. Ierīces labajā un kreisajā pusē ievietojiet pārējos filtrus.
→ Att. 43

Tauku filtra ievietošana

► Ievietojiet tauku filtru.

→ Att. 44

Elektrotīkla savienojuma izveide

1. Ņemiet vērā datu plāksnītē norādītos savienojuma datus.
2. 3 N savienojuma gadījumā kabeli kontaktligzdai pievienojiet, kā parādīts attēlā.
→ Att. 45
3. 2 N savienojuma gadījumā kabeli kontaktligzdai pievienojiet, kā parādīts attēlā.
→ Att. 46
4. 1 N savienojuma gadījumā kabeli kontaktligzdai pievienojiet, kā parādīts attēlā.
→ Att. 47
5. 2 L/2 N savienojuma gadījumā kabeli kontaktligzdai pievienojiet, kā parādīts attēlā.
→ Att. 48
6. Ņemiet vērā kabeļu krāsas.
 - BN: brūns
 - BU: zils
 - GN/YE: dzeltens un zaļš
 - BK: melns
 - GY: pelēks
7. Atkarībā no savienojuma tipa no rūpnīcas piegādātās kontaktpailes vajadzības gadījumā izvietojiet citādi.
8. Ja nepieciešams savienot divus kabeļus, uzstādiet vienu kontaktpailli.
 - Saīsiniet vadu dzīslas.
 - Noņemiet izolāciju.

Darbības pārbaude

1. Ieslēdziet ierīci.
2. Ja deg **0400**, **E0513** vai **E**, ierīce nav pievienota pareizi.
→ "Elektrotīkla savienojuma pārbaude un labošana", Lappuse 22
3. Ja ierīces indikatorā nav redzams neviens kļūdas ziņojums, pārbaudiet ventilācijas darbību, kā aprakstīts lietošanas pamācībā.

Elektrotīkla savienojuma pārbaude un labošana

1. Atvienojiet ierīci no elektrotīkla.
2. Pārbaudiet, vai savienojums ierīces pusē (sk. 4. att.) un ēkas elektroinstalācijas pusē (sk. 8. att.) atbilst šajā montāžas instrukcijā iekļautajai savienojumu shēmai.
→ "Elektrotīkla savienojuma sagatavošana", Lappuse 19
→ "Elektrotīkla savienojuma izveide", Lappuse 22
3. 3 N savienojuma gadījumā ņemiet vērā tālāk redzamo attēlu.
→ Att. 49
4. 2 N savienojuma gadījumā ņemiet vērā tālāk redzamo attēlu.
→ Att. 50
5. 1 N savienojuma gadījumā ņemiet vērā tālāk redzamo attēlu.
→ Att. 51

Indikatora pārslēgšana gaisa izvades režīmā

1. Vajadzības gadījumā elektroniskās vadības indikatoru pamatiestatījumos pārslēdziet uz gaisa izvades režīmu.
2. Ņemiet vērā informāciju, kas sniegta lietošanas instrukcijas nodaļā "Pamatiestatījumi".

Ierīces demontāža

UZMANĪBU!

Instrumenti var sabojāt ierīces rāmi.

► Nemēģiniet ierīci izcelt no augšas.

1. Atvienojiet ierīci no elektrotīkla.
2. Noņemiet gaisa izvades kanālu vai atvienojiet gaisa cirkulācijas savienojumus.
3. Izstumiet ierīci no apakšas.

hu

A szállítmány tartalma

Kicsomagolás után ellenőrizze az összes alkatrészt szállítási károk tekintetében, valamint a szállítmány teljességét.

→ Ábra 1

Az összeszerelést bemutató videó QR-kódja

Itt található az összeszerelést bemutató videó QR-kódja.

→ Ábra 2

Készülék méretek

Itt találja a készülék méreteit.

→ Ábra 3

Beépítési méretek laposcsatorna-könyökökhöz

Itt áttekintést talál a laposcsatorna-könyökökhöz tartozó beépítési méretekről.

Oldalnézet:

→ Ábra 4, → Ábra 5, → Ábra 6

Előlnézet:

→ Ábra 7

Beszerezési változatok

Itt áttekintést talál a különböző beszerelési változatokról.

Szagszűrő és adapter légkeringetési üzemmódhoz:

→ Ábra 8

Szagszűrő, diffúzor és tömítés légkeringetési üzemmódhoz:

→ Ábra 9

Zajszűrő és tömítés légkivezetési üzemmódhoz:

→ Ábra 10

Megjegyzés: A beszereléshez szükséges megfelelő csatornákat az ügyfélszolgálaton keresztül, weboldalon vagy szakkereskedésben tudja beszerezni.

Biztonsági távolságok

Vegye figyelembe a készülékre vonatkozó biztonsági távolságokat.

Távolságok a túlfolyó tartályához:

→ Ábra 11

Túlfolyó tartályának pozíciója:

→ Ábra 12

A teljesítmény a bútor hátlapja és a fal közötti 50 mm-es távolság esetén optimális. Kisebb távolság esetén csökken a teljesítmény.

→ Ábra 13

Vegye figyelembe a biztonsági távolságokat a munkalap kivágásánál.

Ne helyezzen olyan tárgyakat a fiókba, amelyek meghaladják a fiók maximális magasságát. Ezek a tárgyak a készülék lábzatánának ütközhetnek, és ezzel zavarhatják annak működését.

→ Ábra 14

Általános útmutató

- Gondosan olvassa el ezt az útmutatót.
- A készüléket csak hivatalos engedéllyel rendelkező szakember csatlakoztathatja.
- Bármilyen munka elvégzése előtt szüntesse meg az áramellátást.
- Soha ne használja a készüléket hajóban vagy járműben.
- Vegye figyelembe a munkalap gyártójának ajánlásait.

Biztonságos összeszerelés

A termék összeszerelése során tartsa be ezeket a biztonsági előírásokat.

Csak a szerelési útmutatónak megfelelő, szakszerű beszerelés esetén garantált az üzembiztonság. A szerelő felelős a felállítási helyen való kifogástalan működésért.

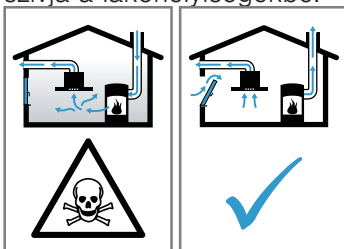
FIGYELMEZTETÉS – Veszély: mágnesesség!

A készülék állandó mágneseket tartalmaz. Ezek befolyásolhatják az elektronikus implantátumok, pl. szívritmus-szabályozó vagy inzulinpumpa működését.

- ▶ Az elektronikus implantátumot viselő személyeknek legalább 10 cm távolságot kell tartani a készüléktől.

FIGYELMEZTETÉS – Mérgezés veszélye!

A visszaszívott égéstermék mérgezést okozhat. A belső levegőtől függő tűzhelyek (pl. gáz-, olaj-, fa- vagy széntüzelésű fűtőberendezések, átfolyós vízmelegítők, melegvízkészítő rendszerek) elszívják az égéslevegőt a felállítási téréből, és egy füstgáz-berendezésen (pl. kürtön) keresztül a szabadba vezetik az elhasznált gázt. Egy bekapcsolt páraelszívó készülékkel együtt működtetve a konyhából és a szomszédos helyiségekből elszívja a beltéri levegőt. Megfelelő szellőzés nélkül vákuum keletkezik. A kürtőből vagy az elszívó aknából a mérgező gázokat visszahívja a lakóhelyiségekbe.



- ▶ Mindig gondoskodjon elegendő betáplált levegőről, ha a készüléket légkivezetéses üzemmódban egy beltéri levegőtől függő tűzhellyel egyidejűleg használja.

- ▶ Veszélytelen üzemeltetés csak akkor lehetséges, ha a tűzhely felállítási terében nem lépik túl a 4 Pa (0,04 mbar) vákuumot. Ez akkor érhető el, ha nem lezárható nyílásokon keresztül, pl. az ajtóknak, ablakoknak, beépített levegőbefúvó/elszívó szekrényekkel való összekötésben vagy más műszaki megoldások révén, az égéslevegő szabadon utána áramolhat. Egy levegőbefúvó/elszívó szekrény egyedül nem biztosítja a határérték betartását.
- ▶ Minden esetben kérje ki az illetékes kéményseprő mester tanácsát, aki a ház teljes szellőztető rendszerét meg tudja ítélni, és javasolja Önnek a megfelelő szellőztetési intézkedéseket.
- ▶ Ha a készüléket kizárólag keringtető üzemmódban használják, az üzemeltetés korlátozások nélkül lehetséges.

FIGYELMEZTETÉS – Tűzveszély!

A zsírszűrőben lévő zsírerakódások meggyulladhatnak.

- ▶ A készülék közelében soha ne használjon nyílt lángot (pl. flambírozás).
- ▶ A készüléket csak akkor szerelje fel szilárd tüzelőanyagokkal (pl. fa vagy szén) működő tűzhely fölé, ha rendelkezésre áll zárt, le nem vehető burkolat. Nem keletkezhet hulló szikra.

FIGYELMEZTETÉS – Sérülésveszély!

A készülék elektromos vagy mechanikus szerkezeti egységein történő mindennemű változtatás veszélyes, és hibás működéshez vezethet.

- ▶ Ne hajtson végre változtatásokat a készülék elektromos vagy mechanikus szerkezeti egységein.

A szerelésnél hozzáférhető részek széle éles lehet és vágási sérüléseket okozhat.

- ▶ Viseljen védőkesztyűt.

A készülék nehéz.

- ▶ A készülék mozgatásához két személyre van szükség.
- ▶ Csak alkalmas segédeszközt használjon.

FIGYELMEZTETÉS – Fulladásveszély!

A gyermekek a csomagolóanyagokat a fejükre húzhatják vagy magukra tekerhetik, és megfulladhatnak.

- ▶ Gyermekektől tartsa távol a csomagolóanyagot.
- ▶ Ne engedje, hogy gyermekek játsszanak a csomagolóanyaggal.

FIGYELMEZTETÉS – Mérgezés veszélye!

A visszaszívott égéstermék mérgezést okozhatnak.

- ▶ Az elhasznált levegőt ne vezesse üzemen lévő füst- vagy füstgázvezető kürtőbe.
- ▶ Az elhasznált levegőt ne vezesse olyan aknába, amely tűzhelyek felállítási helyének szellőztetésére szolgál.
- ▶ Ha az elhasznált levegőt üzemen kívül lévő füst- vagy füstgázvezető kürtőbe vezetik el, be kell szerezni az illetékes kéményseprő mester hozzájárulását.

A visszaszívott égéstermék mérgezést okozhatnak.

- ▶ Ha a páraelszívót egy beltéri levegőtől függő tűzhellyel szerelik fel, a páraelszívó tápegységét megfelelő biztonsági kapcsolóval kell ellátni.

Tartsa be az elektromos bekötéssel kapcsolatos útmutatásokat

A készülék biztonságos elektromos csatlakoztatása érdekében tartsa be ezeket az előírásokat.

FIGYELMEZTETÉS – Áramütés veszélye!

A készülék legyen bármikor leválasztható az elektromos hálózatról. A készüléket csak előírászerűen felszerelt, csatlakozóaljzathoz szabad csatlakoztatni.

- ▶ A fix csatlakoztatás során egy, a III. túlfeszültségi osztály követelményeinek megfelelő, minden pólusra vonatkozó leválasztó berendezést kell beszerelni a kialakítási előírásoknak megfelelően.

- ▶ Csak villamossági szakember kivitelezheti a fix csatlakoztatást. Javasoljuk hibaáram-védőkapcsoló (FI-relé) beszerelését a készülékellátás áramkörébe.
- Ne törje meg és ne csípje be a csatlakozókábelt, illetve tartsa távol az éles peremektől.
- A csatlakozókábelt úgy helyezze el, hogy ne érintkezzen a forró készülékkel.
- Csak a készülékhez mellékelt vagy a műszaki vevőszolgálat által szállított csatlakozókábelt használja.
- Ez a készülék megfelel az EK zavarmentesítési rendelkezéseinek.
- A készülék az 1. érintésvédelmi osztálynak felel meg, ezért a készüléket csak védővezető-csatlakozással használja.
- A gyártó nem vállal felelősséget a hibás elektromos beszerelés következtében fellépő üzemzavarokért vagy esetleges károkért.

Elektromos csatlakozás előkészítése

Követelmény: Csak az ahhoz oktatásban részesült vevőszolgálat végezhet munkákat a készülék belsejében vagy cserélheti ki a hálózati kábelt.

1. Tartsa be az elektromos bekötéssel kapcsolatos útmutatásokat.
Hibás összeszerelés, szakszerűtlen beszerelés vagy bekötés esetén a garancia érvényét veszti.
2. Ha hosszabb csatlakozóvezetékre lenne szükség, forduljon vevőszolgálatunkhoz. Max. 2,20 m hosszú csatlakozóvezetékek állnak rendelkezésre.
3. Előre beépített vezetékkel nem rendelkező készülékek esetén a hálózati kábelt dugja be a csatlakozódobozba.

A csatlakozódoboz kinyitása

- ▶ A csatlakozódoboz fedelét emelje fel egy csavarhúzóval.
→ **Ábra 15**

A csatlakozódoboz előkészítése

1. Lazítsa ki a csavarokat.
→ **Ábra 16**
2. A csőbilincset emelje fel egy csavarhúzó segítségével.
→ **Ábra 17**
3. Lazítsa meg a csőbilincset.
→ **Ábra 18**

A vezeték csatlakoztatása a csatlakozódobozhoz

1. A 3 N esetén a vezetékét a következő ábrának megfelelően csatlakoztassa a csatlakozódobozhoz.
→ **Ábra 19**
2. A 2 N esetén a vezetékét a következő ábrának megfelelően csatlakoztassa a csatlakozódobozhoz.
→ **Ábra 20**
3. Az 1 N esetén a vezetékét a következő ábrának megfelelően csatlakoztassa a csatlakozódobozhoz.
→ **Ábra 21**
4. A 2 L / 2 N esetén a vezetékét a következő ábrának megfelelően csatlakoztassa a csatlakozódobozhoz.
→ **Ábra 22**
5. Vegye figyelembe a vezetékek színét.
 - BN: barna
 - BU: kék
 - GN/YE: sárga és zöld
 - BK: fekete

– GY: szürke

6. Szükség esetén építse be a mellékelt rézhidakat a kapcsolási rajz szerint.
7. Csatlakoztassa a vezetékét, majd húzza meg a csavarokat a csatlakozódobozon.
8. 1N[~] vagy 2L/2N csatlakozásnál a kapcsolási rajz szerint az 1 a ventilátormotornak felel meg.
9. 2N[~]/3N[~] csatlakozásnál az L1 (Grey) fázis a ventilátormotornak felel meg.

A kábel rögzítése a csatlakozódobozban

1. Rögzítse a hálózati kábelt a csőbilincssel.
2. Húzza meg a csavart a megfelelő pozícióban.
– Ne használjon akkus csavarozót.
→ **Ábra 23**
3. A kábelt a csatlakozódoboz középső részén helyezze el, hogy könnyebb legyen azt bezárni.
4. Zárja le a csatlakozódoboz fedelét.

Útmutató a levegő elvezetéséhez

A készülék gyártója nem vállal szavatosságot a csőszakaszra visszavezethető problémák esetén.

- Rövid, egyenes, lehetőség szerint nagy átmérőjű légelvezető csövet használjon.
- A hosszú, egyenetlen légelvezető csövek, a sok könyök és a kis csőátmérő csökkenti az elszívási teljesítményt és megnöveli a ventilátorzajt.
- A légelvezető csőnek nem éghető anyagból kell készülnie.
- A kicsapódó víz visszafolyásának elkerülésére a légelvezető csövet a készüléktől 1°-os lejtéssel kell felszerelni.

Lapoccsatornák

Olyan lapoccsatornákat használjon, amelyek belső átmérője megfelel a kerek csövek átmérőjének:

- A 150 mm-es átmérő kb. 177 cm²-nek felel meg.
- Eltérő csőátmérők esetén használjon tömítőszalagot.
- A lapoccsatornáknak ne legyenek éles irányváltásai.

Kör keresztmetszetű csövek

150 mm belső átmérőjű kerek csöveket használjon.

Tudnivalók a légkivezetéses üzemmódhoz

Légkivezetéses üzemmód esetén visszacsapó szelep beépítése szükséges.

Megjegyzések

- Ha a készülékhez nincs visszacsapó szelep mellékelve, szakkereskedésben szerezzen be visszacsapó szelepet.
- Ha az elszívott levegőt a külső falon át vezeti, teleszkópos fali szellőző használata ajánlott.

A bútor ellenőrzése

1. Ellenőrizze, hogy a beépített bútor vízszintes és elegendő teherbírású-e.
A készülék maximális súlya kb. 25 kg.
A készülék beépítésére használt munkalapnak kb. 60 kg-os terhelést kell kibírnia.
2. Ellenőrizze, hogy a beépített bútor stabilitása a kivágási munkák elvégzése után is biztosított-e.
3. A teherbírást és stabilitást különösen vékonyabb munkalapok esetében megfelelő alépítménnyel kell biztosítani.
 - Vegye figyelembe a készülék súlyát, a további rá helyezett dolgok súlyával együtt.
 - Hő- és nedvességálló anyagokat használjon.
4. Győződjön meg arról, hogy a beépített bútor 90 °C-ig hőálló.

5. Nem építhető be más készülékek, pl. sütő, hűtő-
szülék, mosogatógép és mosógép fölé.
6. A készülék kiegyenlítetttségét a beépítési nyílásba
való beszerelés után kell ellenőrizni.

A bútor előkészítése

Követelmény: A beépített bútornak 90 °C-ig hőálló-
nak kell lennie.

1. A bútorkivágást a beépítési rajznak megfelelően
jelölje be.
→ **Ábra 14**
2. Csináljon négy, egyenként 6 mm átmérőjű furatot.
→ **Ábra 24**
3. Biztosítsa, hogy a vágott felület szöge 90°-ot zár-
jon be a munkalappal.
→ **Ábra 24**

Fiók fölé történő beépítésnél tartsa be a minimális távolságokat

1. Beépített készülék esetén vegye figyelembe a mi-
nimális távolságokat a túlfolyó tartályának kivételé-
hez.
→ **Ábra 11**
2. Vegye figyelembe a túlfolyó tartályának pozícióját.
→ **Ábra 12**

A bútor előkészítése adapterrel a légkeringetési üzemmódra

Megjegyzés: Nem ajánljuk, hogy a készüléket hőszig-
etelés nélküli külső falra vagy hideg padló fölé sze-
relje fel ($\mu \geq 0,5 \text{ W/m}^2 \text{ } ^\circ\text{C}$).

1. Adapterrel való kombináció esetén a hátlapon lé-
vő nyílásnál ügyeljen a megfelelő méretekre.
→ **Ábra 25**
2. Mérje le a munkalap vastagságát. A méretet raj-
zolja át a sablonra és rajzoljon be egy ennek meg-
felelő vonalat.
→ **Ábra 26**
3. Vágja ki a sablont az A munkalapvastagságot jelölő
vonal, a B vágási középvonala és a C belső
légkivezető referenciavonala mentén.
4. A munkalapon lévő nyílás közepét rajzolja fel a bú-
tor hátlapjára középvonalnak.
→ **Ábra 27**
5. A sablont a bútor hátlapján lévő középvonalhoz és
a munkalap alsó éléhez igazítsa.
6. A hátlapon lévő nyílást a sablonnak megfelelően
vágja ki.
7. A kivágási munkák után távolítsa el a forgácsot.
8. A vágási felületeket hőálló módon és vízmentesen
zárja le.
→ **Ábra 24**

Szellőztetés

1. Légkeringetési üzemmódban a bútor lábazati
szegélyében hozzon létre légkivezető nyílást.
 - A légkivezető nyílás keresztmetszete legalább
kb. 400 cm² legyen.
 - A légkivezető nyílást a lehető legnagyobbra ké-
szítse a lábazati lemezen, hogy a huzat és a zaj
a lehető legkisebb maradjon.
2. A készülék megfelelő működésének biztosításá-
hoz a főzőlapot megfelelően kell szellőztetni egy
minimum 200 cm² átmérőjű légkivezető nyíláson
keresztül az alsó szekrényben.

Légkeringetési készülék beszerelése adapterrel

A tömítést rögzítse az adapteren

- ▶ A tömítést rögzítse az adapteren legfeljebb 5 mm-
rel a szélétől.
→ **Ábra 28**

Adapter felhelyezése

1. A bútor hátlapján a nyílás körüli ragasztási felüle-
tet tisztítsa meg és zsírtalanítsa.
2. Az adaptert helyezze a főzőlap hátoldalán lévő ki-
vezetőnyílásba.
→ **Ábra 29**
3. Távolítsa el a ragasztószalag védőfóliáját az adap-
terről.
→ **Ábra 30**

A készülék behelyezése a munkalap kivágatába

1. Bizonyosodjon meg arról, hogy a csatlakozókábel
megfelelően van csatlakoztatva.
2. Helyezze be óvatosan a készüléket a munkalap ki-
vágatába.
→ **Ábra 31**

Az adapter rögzítése

1. Az adaptert a középső tartónál fogja meg, tolja az
oldalsó tartókkal a bútor hátlapjához, és ragassza
hozzá.
→ **Ábra 32**
2. Szükség esetén rögzítse csavarokkal is az adap-
tert.
→ **Ábra 33**

A bútor előkészítése adapterrel a légkeringetési üzemmódra

1. Szükség esetén távolítsa el a bútor hátlapját.
2. Laposcsatorna-könyökkel való kombináció esetén
a hátlapon lévő nyílásnál ügyeljen a megfelelő mé-
retekre.
→ **Ábra 34**
3. Légkeringetési üzemmódban a bútor lábazati
szegélyében hozzon létre légkivezető nyílást.
 - A légkivezető nyílás keresztmetszete legalább
kb. 400 cm² legyen.
 - A légkivezető nyílást a lehető legnagyobbra ké-
szítse a lábazati lemezen, hogy a huzat és a zaj
a lehető legkisebb maradjon.
4. A készülék megfelelő működésének biztosításá-
hoz a főzőlapot megfelelően kell szellőztetni egy
minimum 200 cm² átmérőjű légkivezető nyíláson
keresztül az alsó szekrényben.
5. A kivágási munkák után távolítsa el a forgácsot.
6. A vágási felületeket hőálló módon és vízmentesen
zárja le.
→ **Ábra 24**

A légkeringetési készülék beszerelése légelvezető csatornával

1. Légkeringetési üzemmódban használja a tömí-
tést, a légelvezető csatornát, a diffúzort és a szag-
szűrőt.
2. Vegye figyelembe a különböző laposcsatorna-kö-
nyökhöz tartozó méreteket. → *Oldal 22*

Tömítés rögzítése

- ▶ A laposcsatorna-könyök tömítését, mely a cso-
maggal együtt került kiszállításra, a peremtől maxi-
mum 5 mm-re rögzítse.
→ **Ábra 35**

Laposcsatorna-könyök behelyezése

- ▶ A laposcsatorna-könyököt csatlakoztassa a készü-
lék hátoldalán lévő légkivezető nyílásba.
→ **Ábra 36**

A készülék behelyezése a munkalap kivágatába

1. Bizonyosodjon meg arról, hogy a csatlakozókábel
megfelelően van csatlakoztatva.
2. Helyezze be óvatosan a készüléket a munkalap ki-
vágatába.
→ **Ábra 37**

Csővezés kialakítása a készülék és a diffúzor között

1. Csatlakoztassa a légelvezető csatorna alkatrészeit egymáshoz.
 - A laposcsatorna csatlakozóidomát bepattintva rögzítse.
 - Kiegészítő rögzítéshez a laposcsatorna csatlakozóidomait 4 db, műanyagokhoz való csavarral (PT 4x8 mm) csavarozza össze.→ **Ábra 38**
2. A légelvezető csatornát a laposcsatorna-könyökkel csatlakoztassa a főzőlap hátoldalához.
→ **Ábra 39**
3. A diffúzort csatlakoztassa a légelvezető csatornához.
→ **Ábra 40**

A bútor előkészítése a légkivezetéses üzemmódra

1. Szükség esetén távolítsa el a bútor hátlapját.
2. Laposcsatorna-könyökkel való kombináció esetén a hátlapon lévő nyílásnál ügyeljen a megfelelő méretekre.
→ **Ábra 41**
3. A kivágási munkák után távolítsa el a forgácsot.
4. A vágási felületeket hőálló módon és vízmentesen zárja le.
→ **Ábra 24**

A készülék beszerelése légkivezetéses üzemmódhoz

1. Légkivezetéses üzemmódnál használja a tömitést és a zajsűrőt.
2. Vegye figyelembe a levegő elvezetésére vonatkozó útmutatót. → *Oldal 24*

Tömités rögzítése

- ▶ A laposcsatorna-könyök tömitését, mely a csomaggal együtt került kiszállításra, a peremtől maximum 5 mm-re rögzítse.
→ **Ábra 35**

Csővezés kialakítása

1. A laposcsatorna-könyököt csatlakoztassa a készülék hátoldalán lévő légkivezető nyílásba.
→ **Ábra 36**
2. Ha szükséges, szereljen be további csővezeték-elemeket.

A készülék behelyezése a munkalap kivágatába

1. Bizonyosodjon meg arról, hogy a csatlakozókábel megfelelően van csatlakoztatva.
2. Helyezze be óvatosan a készüléket a munkalap kivágatába.
→ **Ábra 37**

Távozó levegő csatlakozásának létrehozása

1. A levegőelszívó csövet a laposcsatorna-könyökön rögzítse.
2. Csatlakoztassa a csövet a légkivezetés nyílásához.
3. A csatlakozási helyeket megfelelően tömitse.

A szűrő behelyezése

Megjegyzés: Légkeringetéses üzemmódban helyezze be a szagsűrőt.

Légkivezetéses üzemmód esetén helyezze be a zajsűrőt.

1. Vegye figyelembe a szűrő légáramlási irányát.
2. Két szűrőt helyezzen be jobbról és balról a készülékbe, majd tolja őket előre.
→ **Ábra 42**
3. A többi szűrőt helyezze be jobbról és balról a készülékbe.
→ **Ábra 43**

A zsírszűrő behelyezése

- ▶ Helyezze be a zsírszűrőt.

→ **Ábra 44**

Áramellátás

1. Vegye figyelembe a típustáblán látható csatlakozási adatokat.
2. A 3 N esetén a vezetéket a következő ábrának megfelelően csatlakoztassa a csatlakozódobozhoz.
→ **Ábra 45**
3. A 2 N esetén a vezetéket a következő ábrának megfelelően csatlakoztassa a csatlakozódobozhoz.
→ **Ábra 46**
4. Az 1 N esetén a vezetéket a következő ábrának megfelelően csatlakoztassa a csatlakozódobozhoz.
→ **Ábra 47**
5. A 2 L / 2 N esetén a vezetéket a következő ábrának megfelelően csatlakoztassa a csatlakozódobozhoz.
→ **Ábra 48**
6. Vegye figyelembe a vezetékek színét.
 - BN: barna
 - BU: kék
 - GN/YE: sárga és zöld
 - BK: fekete
 - GY: szürke
7. A csatlakozás típusától függően szükség esetén másképp rendezze el a gyár által szállított érvéghüvelyeket.
8. Szükség esetén használjon érvéghüvelyt két kábel csatlakoztatásához.
 - Rövidítse le a vezetékeket.
 - Távolítsa el a szigetelést.

Funkció ellenőrzése

1. Kapcsolja be a készüléket.
2. Ha a **D400**, **E0513** vagy **E** világit, a készülék nem megfelelően van csatlakoztatva.
→ *"Elektromos csatlakozás ellenőrzése és javítása", Oldal 26*
3. Ha nem jelenik meg hiba a készülék kijelzőjén, ellenőrizze az elszívó működését a használati utasítás alapján.

Elektromos csatlakozás ellenőrzése és javítása

1. Válassza le a készüléket az elektromos hálózatról.
2. Ellenőrizze, hogy a készülék csatlakozója (4-es ábra) és az épületoldali csatlakozó (8-as ábra) megfelelő-e a jelen szerelési útmutatóban található kapcsolási rajznak.
→ *"Elektromos csatlakozás előkészítése", Oldal 24*
→ *"Áramellátás", Oldal 26*
3. A 3 N-nél vegye figyelembe a következő ábrát.
→ **Ábra 49**
4. A 2 N-nél vegye figyelembe a következő ábrát.
→ **Ábra 50**
5. Az 1 N-nél vegye figyelembe a következő ábrát.
→ **Ábra 51**

Kijelző átállítása légkivezetéses üzemmódra

1. Légkivezetéses üzemmódhoz az elektronikus vezérlés kijelzőjét szükség szerint az alapbeállításoknál át kell állítani.
2. Vegye figyelembe a használati útmutató Alapbeállítások című fejezetében leírtakat.

A készülék kiszerelése

FIGYELEM!

A szerszámok kárt okozhatnak a készülék keretében.

► Ne felülről emelje ki a készüléket.

1. Válassza le a készüléket a hálózatról.
2. Távolítsa el a levegőelvezető csatornát, vagy oldja a légkeringetési üzemmód csatlakozóit.
3. A készüléket alulról nyomja kifelé.

ro

Pachetul de livrare

După despachetare verificați ca livrarea să fie completă și ca toate piesele să nu prezinte eventuale deteriorări din transport.

→ Fig. 1

Codul QR Prezentare video a instrucțiunilor de montare

Aici găsiți codul QR pentru prezentarea video a instrucțiunilor de montare.

→ Fig. 2

Dimensiunile aparatului

Aici sunt prezentate dimensiunile aparatului.

→ Fig. 3

Dimensiuni de montare pentru cotul de conductă plată

Aici este disponibilă o prezentare generală a dimensiunilor de montare a cotului de conductă plată.

Vedere din lateral:

→ Fig. 4, → Fig. 5, → Fig. 6

Vedere din față:

→ Fig. 7

Variante de instalare

Aici găsiți o prezentare generală a diferitelor variante de instalare.

Filtru de eliminare a mirosurilor neplăcute și adaptor pentru regimul de recirculare a aerului:

→ Fig. 8

Filtru de eliminare a mirosurilor neplăcute, difuzor și garnitura de etanșare pentru regimul de recirculare a aerului:

→ Fig. 9

Filtru fonic și garnitură de etanșare pentru regimul de evacuare a aerului:

→ Fig. 10

Notă: Puteți achiziționa canale adecvate pentru instalare de la unitățile tehnice de service, de pe site-ul nostru web sau din comerțul de specialitate.

Distanțe de siguranță

Respectați distanțele de siguranță față de aparat.

Distanțe față de recipientul de preaplin:

→ Fig. 11

Poziția recipientului de preaplin:

→ Fig. 12

Pentru o putere optimă, trebuie să existe o distanță de 50 mm între panoul posterior al corpului de mobilier și perete. În cazul unei distanțe mai mici, puterea scade.

→ Fig. 13

Respectați distanțele de siguranță față de decupajul din blatul de lucru.

Nu introduceți în sertar obiecte a căror dimensiune depășește înălțimea maximă a sertarului. În caz contrar, aceste obiecte se pot lovi de soclul aparatului, provocând disfuncționalități.

→ Fig. 14

⚠ Observații generale

- Citiți cu atenție acest manual.
- Racordarea aparatului se va realiza numai de către personal calificat și autorizat.
- Înainte de a executa orice lucrare, întrerupeți alimentarea cu energie electrică.
- Nu utilizați niciodată acest aparat pe bărci sau în autovehicule.
- Respectați recomandările producătorului blatului de lucru.

Montarea în siguranță

Respectați aceste instrucțiuni privind siguranța atunci când montați aparatul.

Numai la montajul regulamentar corespunzător instrucțiunii de montaj este garantată siguranța la utilizare. Instalatorul este responsabil pentru funcționarea ireproșabilă la locul de instalare.

⚠ AVERTISMENT – Pericol: Magnetism!

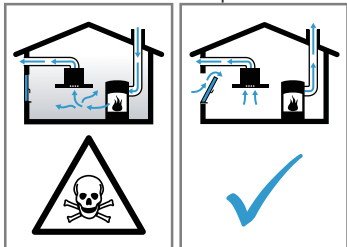
Aparatul este preăzută cu magneți permanenți. Aceștia pot influența funcționarea implanturilor electronice, de exemplu, stimulatoare cardiace sau pompe de insulină.

- Persoanele cu implanturi electronice trebuie să păstreze o distanță de minimum 10 cm față de aparat.

⚠ AVERTISMENT – Pericol de intoxicație!

Gazele de ardere recirculate pot provoca intoxicații. Sursele de încălzire dependente de aerul din încăperea (de exemplu, aparate de încălzire cu gaz, ulei, lemn sau cărbuni, încălzitoare permanente, încălzitoare de apă) trag aerul de ardere din spațiul în care sunt instalate și conduc gazele arse în exterior, printr-o instalație de evacuare a gazelor (de exemplu, coș de fum). În combinație cu o hotă pornită, este aspirat atât aerul din bucătărie, cât și cel din încăperile învecinate. Dacă nu există o alimentare suficientă cu aer, se formează o subpresiune. Gazele toxice

din coșul de fum sau din conducta de evacuare sunt recirculate în încăperile din locuință.



- ▶ Asigurați o alimentare suficientă cu aer atunci când folosiți aparatul în modul de evacuare a aerului și cu o sursă de încălzire dependentă de aerul din încăpere.
- ▶ Funcționarea fără riscuri este posibilă numai atunci când subpresiunea din spațiul de instalare a sursei de încălzire nu depășește 4 Pa (0,04 mbari). Aceasta se poate obține atunci când aerul necesar pentru ardere poate circula prin deschideri, de exemplu, uși, ferestre, în combinație cu o casetă de zid de alimentare cu aer/evacuare a aerului sau prin alte mijloace tehnice. O casetă de zid de alimentare cu aer/evacuare a aerului nu asigură în mod independent respectarea valorii limită.
- ▶ Indiferent de situație, solicitați recomandarea unui maestru coșar competent, care poate aprecia întregul complex de aerisire al locuinței și care vă poate propune măsura adecvată pentru aerisire.
- ▶ Dacă aparatul funcționează exclusiv în regimul de recirculare a aerului, funcționarea este posibilă fără restricții.

⚠ AVERTISMENT – Pericol de incendiu!

Depunerile de grăsime din filtrele pentru grăsimi se pot aprinde.

- ▶ Nu lucrați niciodată cu flăcări deschise în apropierea aparatului (de exemplu, pentru flambare).
- ▶ Instalați aparatul numai în apropierea unui loc de gătit cu combustibili solizi (de exemplu, lemn sau cărbune) dacă există o acoperire închisă nedetășabilă. Nu trebuie să se producă scânteii.

⚠ AVERTISMENT – Pericol de rănire!

Modificările la structura electrică sau mecanică sunt periculoase și pot duce la defecțiuni.

- ▶ Nu efectuați modificări la structura electrică sau mecanică.

Piese care sunt accesibile în timpul montajului pot avea muchii ascuțite care pot provoca răni.

- ▶ Purtați mănuși de protecție

Aparatul este greu.

- ▶ La deplasarea aparatului trebuie să participe 2 persoane.
- ▶ Folosiți numai mijloace ajutătoare adecvate.

⚠ AVERTISMENT – Pericol de asfixiere!

Copiii se pot înfășura în ambalaj sau și-l pot trage pe cap, asfixiindu-se.

- ▶ Nu lăsați copii în apropierea ambalajului.
- ▶ Nu lăsați copii să se joace cu materialul de ambalaj.

⚠ AVERTISMENT – Pericol de intoxicație!

Gazele de ardere recirculate pot duce la intoxicații.

- ▶ Nu evacuați aerul uzat într-un coș de fum sau într-un coș de evacuare a gazelor arse care este în funcțiune.
- ▶ Nu evacuați aerul uzat într-o coloană utilizată pentru ventilarea încăperii în care este montat un șemineu.
- ▶ Dacă aerul evacuat trebuie condus într-un coș de fum sau de evacuare a gazelor arse care nu este în funcțiune, trebuie obținut acordul maestrului coșar competent.

Gazele de ardere recirculate pot provoca intoxicații.

- ▶ Dacă este instalată o hotă cu o unitate de încălzire dependentă de aerul din încăpere, sursa de alimentare cu energie electrică a hotei trebuie prevăzută cu un circuit de siguranță adecvat.

Observații privind racordul electric

Pentru a putea racorda în siguranță aparatul la rețeaua de alimentare cu energie electrică, țineți cont de aceste indicații.

⚠ AVERTISMENT – Pericol de electrocutare!

Separarea aparatului de la rețeaua de alimentare cu energie electrică trebuie să fie posibilă în orice moment. Aparatul poate fi conectat doar la o priză de racordare, instalată regulamentar.

- ▶ În instalația electrică permanentă trebuie să fie montat un separator de faze pentru toții polii conform condițiilor categoriei de supratensiune III din dispozițiile de instalare.
- ▶ Instalația electrică fixă poate fi executată numai de către un electrician calificat. Vă recomandăm să instalați un întrerupător cu protecție diferențială (întrerupător FI) în circuitul de alimentare electrică al aparatului.
 - Nu îndoiți, nu prindeți și nu treceți peste margini ascuțite cablul de conectare.
 - Orientați cablul de conectare astfel încât acesta să nu intre în contact cu carcasa fierbinte a aparatului.
 - Trebuie utilizat numai cablul de conectare livrat împreună cu aparatul sau furnizat de unitatea de service abilitată.
 - Acest aparat corespunde prevederilor CE de anti-parazitare.
 - Aparatul corespunde clasei de protecție 1. Astfel, acesta poate fi utilizat doar cu un racord electric cu conductor de protecție.
 - Producătorul nu își asumă nicio responsabilitate pentru disfuncționalități sau posibile prejudicii cauzate de instalarea defectuoasă a părții electrice.

Pregătirea racordului electric

Cerință: Lucrările la componentele din interiorul cuprului sau înlocuirea cablului de racordare la rețea pot fi efectuate numai de o unitate de service de specialitate.

1. Respectați indicațiile referitoare la racordul electric.
Garanția își pierde valabilitatea în cazul montării, instalării sau racordării necorespunzătoare.
2. În cazul în care este necesar un cablu de racordare la rețea mai lung, contactați unitatea de service. Sunt disponibile cabluri de racord cu lungimea de până la 2,20 m.
3. La aparatele fără cablu preinstalat, introduceți cablul de racordare la rețea în priza de conectare.

Deschiderea prizei de conectare

- ▶ Ridicați cu ajutorul unei șurubelnițe capacul prizei de conectare.
→ Fig. 15

Pregătirea prizei de conectare

1. Slăbiți șurubul.
→ Fig. 16
2. Ridicați colierul de furtun cu ajutorul unei șurubelnițe.
→ Fig. 17
3. Desfaceți colierul de furtun.
→ Fig. 18

Conectați cablul la cutia de jonctiune

1. La 3 N, racordați cablul la priza de conectare conform următoarei imagini.
→ Fig. 19
2. La 2 N, racordați cablul la priza de conectare conform următoarei imagini.
→ Fig. 20
3. La 1 N, racordați cablul la priza de conectare conform următoarei imagini.
→ Fig. 21
4. La 2 L / 2 N, racordați cablul la priza de conectare conform următoarei imagini.
→ Fig. 22
5. Țineți cont de culorile cablurilor.
 - BN: maro
 - BU: albastru
 - GN/YE: galben și verde
 - BK: negru
 - GY: gri
6. Dacă este necesar, montați conform schemei de racordare punțile din cupru livrate împreună cu aparatul.
7. Racordați cablul, iar apoi fixați șuruburile la priza de conectare.
8. Conform schemei de racordare, unui racord 1N[~] sau 2 L / 2 N îi corespunde faza 1 a motorului ventilatorului.
9. Unui racord 2 N[~] / 3 N[~] îi corespunde faza L1 (gri) a motorului ventilatorului.

Fixarea cablului în priza de conectare

1. Fixați cablul de racordare la rețea cu ajutorul colierului de furtun.
2. Strângeți șurubul în poziția corectă.
 - Nu utilizați o șurubelniță electrică cu acumulator.→ Fig. 23
3. Pentru a facilita închiderea prizei de conectare, așezați cablul în mijlocul prizei de conectare.
4. Închideți capacul prizei de conectare.

Observații privind conducta de aerisire

Producătorul aparatului nu oferă nicio garanție în cazul reclamațiilor care privesc traseul țevilor.

- Utilizați o țevă de evacuare a aerului scurtă, dreaptă și cu un diametru cât mai mare.
- Țevile de evacuare a aerului lungi și rugoase, cu multe coturi sau cu diametre mici reduc capacitatea de aspirare și cresc nivelul de zgomot al ventilatorului.
- Nu utilizați țevi de evacuare a aerului realizate din materiale inflamabile.
- Pentru a preveni recircularea condensului, montați țeava de aspirare a aerului cu o înclinare de cel puțin 1° față de aparat.

Canale plate

Utilizați canale plate a căror secțiune interioară să corespundă diametrului țevii rotunde:

- Diametrul de 150 mm corespunde unei dimensiuni de aproximativ 177 cm².
- La diametre care se abat se vor folosi benzi de etanșare.
- Nu utilizați canale plate care au coturi ascuțite.

Țevi rotunde

Utilizați țevi rotunde cu un diametru interior de 150 mm.

Indicații privind modul de funcționare cu evacuarea aerului

La funcționarea cu evacuarea aerului trebuie montată o clapetă de contrapresiune.

Observații

- Dacă aparatul nu este prevăzut cu o clapetă de contrapresiune, aceasta poate fi achiziționată din comerțul de specialitate.
- Dacă aerul evacuat este condus prin peretele exterior, trebuie utilizată o casetă de zid telescopică.

Verificarea mobilierului

1. Verificați dacă mobilierul de încorporare este poziționat orizontal și dacă are o capacitate portantă suficientă.
Greutatea maximă a aparatului este de aproximativ 25 kg.
Blatul de lucru în care se montează aparatul trebuie să aibă o capacitate portantă de aproximativ 60 kg.
2. Asigurați-vă că stabilitatea mobilierului de încorporare este asigurată și după efectuarea lucrărilor de decupare.
3. Capacitatea portantă și stabilitatea, în mod special în cazul blaturilor de lucru subțiri, trebuie asigurate prin infrastructuri adecvate.
 - Țineți cont de greutatea aparatului, inclusiv de încărcarea suplimentară.
 - Utilizați un material de ranforsare termorezistent și impermeabil.
4. Asigurați-vă că mobilierul de încorporare rezistă la temperaturi de până la 90 °C.
5. Nu montați alte aparate dedesubt, de exemplu, cuptoare, aparate frigorifice, mașini de spălat vase sau mașini de spălat rufe.
6. Verificați poziționarea orizontală a aparatului numai după instalarea în orificiul de montaj.

Pregătirea mobilierului

Cerință: Mobilierul de încorporare trebuie să fie rezistent la temperaturi de până la 90 °C.

1. Marcați decupajul conform schiței de montaj.
→ Fig. 14
2. Efectuați patru orificii cu diametrul de 6 mm.
→ Fig. 24
3. Asigurați-vă că unghiul dintre suprafața decupată și blatul de lucru este de 90°.
→ Fig. 24

Respectarea distanțelor minime în cazul montării deasupra unui sertar

1. Respectați distanțele minime pentru scoaterea rezervorului de preaplin atunci când aparatul este montat.
→ Fig. 11
2. Țineți cont de poziția rezervorului de preaplin.
→ Fig. 12

Pregătirea mobilierului pentru regimul de recirculare a aerului în combinație cu un adaptor

Notă: Nu este recomandată instalarea pe un perete exterior care nu este izolat termic sau pe o pardoseală rece ($\mu \geq 0,5 \text{ W/m}^2 \text{ } ^\circ\text{C}$).

1. În cazul combinației cu adaptorul pentru regimul de recirculare a aerului, țineți cont de dimensiunile corespunzătoare ale decupajului din panoul posterior.
→ Fig. 25

- Măsurați grosimea blatului de lucru. Transferați dimensiunea șablonului și marcați o linie care să corespundă acestuia.
→ Fig. 26
- Tăiați pe șablon, de-a lungul liniei marcate, grosimea plăcii de lucru A, linia mediană de tăiere B și linia de referință către orificiul interior de evacuare a aerului C.
- Marcați mijlocul decupajului în blatul de lucru ca linie mediană pe panoul posterior al corpului de mobilier.
→ Fig. 27
- Aliniați șablonul pe linia mediană a panoului posterior al corpului de mobilier și îndreptați-l pe marginea inferioară a suprafeței de lucru.
- Realizați decupajul în panoul posterior conform șablonului.
- Îndepărtați șpanul după efectuarea lucrărilor de decupare.
- Sigilați suprafețele decupate astfel încât acestea să fie termorezistente și impermeabile.
→ Fig. 24

Ventilația

- Pentru regimul de recirculare a aerului, executați un orificiu de evacuare a aerului în plinta corpului de mobilier.
 - Marcați o secțiune minimă de aproximativ 400 cm² a orificiului de evacuare a aerului.
 - Pentru a reduce la minim curentul de aer și nivelul de zgomot, executați un orificiu de evacuare cât mai mare posibil în plintă.
- Pentru a asigura un mod de funcționare corect al aparatului, plita trebuie ventilată corespunzător prin realizarea în dulapul inferior a unui orificiu de evacuare a aerului cu o secțiune transversală de minimum 200°cm².

Montarea aparatului cu regim de recirculare a aerului cu adaptor

Fixarea garniturii de etanșare pe adaptor

- Fixați garnitura de etanșare pe adaptor la o distanță de maximum 5 mm față de margine.

→ Fig. 28

Aplicarea adaptorului

- Curățați și degresați suprafața de lipire a decupajului din panoul posterior al corpului de mobilier.
- Introduceți adaptorul în orificiul de evacuare din partea posterioară a plitei.
→ Fig. 29
- Îndepărtați folia de protecție a benzii adezive de pe adaptor.
→ Fig. 30

Instalați aparatul într-un decupaj al blaturilor de lucru.

- Asigurați-vă că cablul de racordare este conectat la aparat.
- Instalați aparatul într-un decupaj al blaturilor de lucru.
→ Fig. 31

Remediați adaptorul

- Fixați adaptorul pe suportul din mijloc, apăsați-l și împingeți-l cu suporturile laterale în dulapul inferior, spre panoul posterior al corpului de mobilier, și lipiți-l.
→ Fig. 32
- Dacă este necesar, fixați suplimentar cu șuruburi adaptorul.
→ Fig. 33

Pregătirea mobilierului pentru regimul de recirculare a aerului în combinație cu un canal de recirculare a aerului

- Dacă este necesar, îndepărtați peretele posterior al corpului de mobilier.
- În cazul combinării cu cotul de canal plat, țineți cont de dimensiunile corespunzătoare ale decupajului din panoul posterior.
→ Fig. 34
- Pentru regimul de recirculare a aerului, executați un orificiu de evacuare a aerului în plinta corpului de mobilier.
 - Marcați o secțiune minimă de aproximativ 400 cm² a orificiului de evacuare a aerului.
 - Pentru a reduce la minim curentul de aer și nivelul de zgomot, executați un orificiu de evacuare cât mai mare posibil în plintă.
- Pentru a asigura un mod de funcționare corect al aparatului, plita trebuie ventilată corespunzător prin realizarea în dulapul inferior a unui orificiu de evacuare a aerului cu o secțiune transversală de minimum 200°cm².
- Îndepărtați șpanul după efectuarea lucrărilor de decupare.
- Sigilați suprafețele decupate astfel încât acestea să fie termorezistente și impermeabile.
→ Fig. 24

Montarea aparatului pentru funcționarea în regimul de recirculare a aerului cu canalul de recirculare a aerului

- În cazul funcționării cu regimul de recirculare a aerului, utilizați garnitura de etanșare, canalul de recirculare a aerului, difuzorul și filtrele de eliminare a mirosurilor neplăcute.
- Țineți cont de dimensiunile diferitelor coturi de conducte plate. → Pagina 27

Fixarea garniturii de etanșare

- Fixați garnitura de etanșare furnizată pe cotul de canal plat, la o distanță de maximum 5 mm față de margine.
→ Fig. 35

Montarea cotului de canal plat

- Introduceți cotul cu canal plat în orificiul de evacuare din partea posterioară a aparatului.
→ Fig. 36

Instalarea aparatului în decupajul din blatul de lucru

- Asigurați-vă că cablul de racordare este conectat la aparat.
- Instalați aparatul într-un decupaj al blaturilor de lucru.
→ Fig. 37

Realizarea tubulaturii dintre aparat și difuzor

- Racordați între ele componentele canalului de recirculare a aerului.
 - Fixați cu dispozitive de fixare conectorul de conducte cu canal plat.
 - Pentru o fixare suplimentară, fixați conectorul de conducte cu canal plat cu ajutorul a 4 șuruburi pentru material plastic PT 4x8 mm.
→ Fig. 38
- Racordați canalul de recirculare a aerului cu cotul de conductă plată din partea posterioară a plitei.
→ Fig. 39
- Racordați difuzorul la canalul de recirculare.
→ Fig. 40

Pregătirea mobilierului pentru regimul de evacuare a aerului

- Dacă este necesar, îndepărtați peretele posterior al corpului de mobilier.

- În cazul combinării cu un cot de conductă plată, țineți cont de dimensiunile corespunzătoare ale decupajului din panoul posterior.
→ Fig. 41
- Îndepărtați șpanul după efectuarea lucrărilor de decupare.
- Sigilați suprafețele decupate astfel încât acestea să fie termorezistente și impermeabile.
→ Fig. 24

Montarea aparatului pentru funcționarea cu regimul de evacuare a aerului

- În cazul funcționării cu regimul de evacuare a aerului, utilizați garnitura de etanșare și filtrele fonice.
- Țineți cont de observațiile privind conducta de aerisire. → Pagina 29

Fixarea garniturii de etanșare

- Fixați garnitura de etanșare furnizată pe cotul de canal plat, la o distanță de maximum 5 mm față de margine.
→ Fig. 35

Realizați tubulatura.

- Introduceți cotul cu canal plat în orificiul de evacuare din partea posterioară a aparatului.
→ Fig. 36
- Dacă este necesar, montați mai multe elemente de țevă.

Instalați aparatul într-un decupaj al blaturilor de lucru.

- Asigurați-vă că cablul de racordare este conectat la aparat.
- Instalați aparatul într-un decupaj al blaturilor de lucru.
→ Fig. 37

Efectuarea racordului la sistemul de evacuare a aerului

- Fixați țeava de evacuare a aerului pe cotul canalului plat.
- Efectuați racordul la orificiul de evacuare a aerului.
- Etanșați corespunzător punctele de racord.

Instalarea filtrului

Notă: Pentru regimul de recirculare a aerului, montați filtrul de eliminare am irosurilor neplăcute.

Pentru regimul de evacuare a aerului, montați filtrul acustic.

- Țineți cont de direcția fluxului de aer de la filtru.
- Introduceți două dintre filtre în părțile stângă și dreaptă ale aparatului și împingeți-le spre înainte.
→ Fig. 42
- Apoi introduceți celelalte filtre în părțile stângă și dreaptă ale aparatului.
→ Fig. 43

Montarea filtrelor pentru grăsimi

- Introduceți filtrele pentru grăsimi.
→ Fig. 44

Realizarea racordului electric

- Respectați informațiile privind racordarea de pe plăcuța cu date tehnice.
- La 3 N, racordați cablul la priza de conectare conform imaginii.
→ Fig. 45
- La 2 N, racordați cablul la priza de conectare conform imaginii.
→ Fig. 46
- La 1 N, racordați cablul la priza de conectare conform imaginii.
→ Fig. 47
- La 2 L/2 N, racordați cablul la priza de conectare conform imaginii.
→ Fig. 48

- Țineți cont de culorile cablurilor.

- BN: maro
- BU: albastru
- GN/YE: galben și verde
- BK: negru
- GY: gri

- În funcție de tipul de racord, ordonați diferit bușele de siguranță livrate din fabrică dacă este necesar.
- Dacă este necesară conectarea a două cabluri, introduceți o bușă de siguranță.
 - Scurtați conductorii.
 - Scoateți izolația.

Verificarea funcționării

- Porniți aparatul.
- Dacă se aprinde **D400**, **EDS13** sau **E**, înseamnă că aparatul nu este racordat corect.
→ "Verificarea și corectarea racordului electric", Pagina 31
- Dacă pe afișajul aparatului nu este prezentată nicio eroare, verificați funcționarea sistemului de ventilație cu ajutorul instrucțiunilor de utilizare.

Verificarea și corectarea racordului electric

- Decuplați aparatul de la rețeaua electrică.
- Verificați dacă racordul de la aparat (Figura 4) și racordul din locuință (Figura 8) corespund schemei de racordare din acest manual de montare.
→ "Pregătirea racordului electric", Pagina 28
→ "Realizarea racordului electric", Pagina 31
- La 3 N țineți cont de figura următoare.
→ Fig. 49
- La 2 N țineți cont de figura următoare.
→ Fig. 50
- La 1 N țineți cont de figura următoare.
→ Fig. 51

Comutarea indicatorului pe regimul de evacuare a aerului

- Dacă este necesar, pentru regimul de evacuare a aerului, comutați indicatorul comenzii electronice din cadrul setărilor de bază.
- Respectați instrucțiunile de utilizare din capitolul Setări de bază.

Demontarea aparatului

ATENȚIE!

Sculele pot deteriora cadrul aparatului.

- Nu scoateți aparatul făcând pârghie în partea de sus a acestuia.

- Deconectați aparatul de la rețeaua de alimentare cu energie electrică.
- Îndepărtați conducta de evacuare a aerului sau slăbiți racordurile pentru recircularea aerului.
- Scoateți aparatul împingându-l din partea inferioară.

uk

Комплект поставки

Після розпакування перевірте, чи комплект повний і чи не пошкодило якісь частини під час транспортування.

→ Мал. 1

QR-код відео з монтажем

Тут ви можете знайти QR-код для відео з монтажем.

→ Мал. 2

Габарити приладу

Тут вказані габаритні розміри приладу.

→ Мал. 3

Монтажні розміри для пласких каналів

Тут ви знайдете огляд монтажних розмірів для пласких каналів.

Вид збоку:

→ Мал. 4, → Мал. 5, → Мал. 6

Вид спереду:

→ Мал. 7

Варіанти встановлення

Тут ви знайдете огляд різних варіантів встановлення.

Фільтр для видалення запахів та адаптер для режиму рециркуляції повітря:

→ Мал. 8

Фільтр для видалення запахів, дифузор та ущільнювач для режиму рециркуляції повітря:

→ Мал. 9

Акустичний фільтр та ущільнювач для режиму відведення повітря:

→ Мал. 10

Зауваження: Ви можете придбати відповідні канали для монтажу в сервісній службі, на нашому веб-сайті або у спеціалізованих дилерів.

Безпечні відстані

Дотримуйтеся безпечних відстаней для приладу.

Відстані до перепускного бака:

→ Мал. 11

Розташування перепускного бака:

→ Мал. 12

Відстань між задньою стінкою меблів і стіною становить 50 мм, що забезпечує оптимальну потужність. При меншій відстані потужність знижується.

→ Мал. 13

Дотримуйтеся безпечних відстаней до вирізу у стільниці.

Не кладіть у шухляду предмети, які перевищують максимальну висоту шухляди. Предмети можуть стикатися з цоколем приладу, внаслідок чого порушуватиметься функціонування приладу.

→ Мал. 14

Загальні вказівки щодо встановлення приладу

- Будь ласка, уважно прочитайте цю інструкцію.
- Підключити прилад може лише фахівець із відповідною кваліфікацією.
- Перед виконанням будь-яких робіт відключіть подачу струму.
- Не використовуйте прилад у човнах та транспортних засобах.
- Дотримуйтеся рекомендацій виробника стільниці.

Безпечний монтаж

Під час монтажу приладу дотримуйтеся цих правил техніки безпеки.

Надійне та безпечне функціонування Вашого приладу гарантується лише у випадку виконання монтажу відповідно до вказівок, наведених у даній

інструкції. Відповідальність за пошкодження, завдані внаслідок неналежного монтажу, несе особа, яка виконувала монтаж приладу.

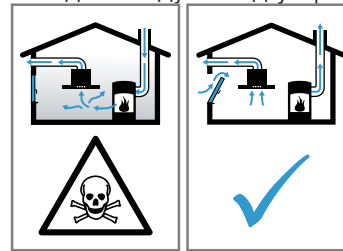
УВАГА! – Небезпека: магнетизм!

Цей прилад містить постійний магніт. Він може впливати на роботу електронних імплантатів, наприклад, регуляторів роботи серця чи інсулінових дозаторів.

- ▶ Людям з електронними імплантатами необхідно триматися на безпечній відстані – принаймні 10 см від приладу.

УВАГА! – Небезпека отруєння!

Втягнуті назад продукти горіння можуть спричинити отруєння. Під час роботи приладів, оснащених пальником, що використовує повітря у приміщенні, в якому експлуатується такий прилад (наприклад, газові плити, плити, що працюють на рідкому котельному паливі, дровах або вугіллі, проточні нагрівачі, водопідігрівачі тощо), утворюються продукти горіння, що виводяться через вентиляційну систему будівлі (напр. домохід) назовні. У разі одночасної роботи такого приладу та витяжки з кухні та сусідніх приміщень видалюється значна кількість повітря. При недостатньому надходженні свіжого повітря у кухню може утворитися від'ємний тиск. Через різницю тиску виникає небезпека надходження отруйних газів з вентиляційної системи або димоходу назад у приміщення кухні.



- ▶ Обов'язково подбайте про надходження достатньої кількості свіжого повітря до приміщення, в якому експлуатується витяжка у режимі відведення повітря одночасно з приладом, оснащеним пальником, для роботи якого використовується повітря у даному приміщенні.
- ▶ Безпечна експлуатація витяжки можлива, лише якщо різниця між тиском у приміщенні, в якому встановлено такий прилад, оснащений пальником, та атмосферним тиском не перевищує показника 4 Па (0,04 мбар). Для відповідності цим вимогам необхідно забезпечити відведення повітря, що містить продукти горіння, через внутрішньостінні вентиляційні канали, незакриті отвори (наприклад, відкриті двері або вікна) або за допомогою інших технічних рішень. Використання лише внутрішньостінного вентиляційного каналу не гарантує дотримання граничного значення різниці між тиском у приміщенні та атмосферним тиском.
- ▶ Виробник рекомендує звернутись за консультацією до відповідного комунального управління для визначення належних характеристик вентиляційної системи усєї будівлі та розробки належних заходів щодо вентиляції приміщення.
- ▶ Якщо прилад працює виключно в режимі рециркуляції повітря, то експлуатація можлива без будь-яких обмежень.

УВАГА! – Небезпека пожежі!

Нашарування жиру в жиропоглинаючому фільтрі можуть загорітися.

- ▶ Не обробляйте продукти відкритим вогнем поряд з витяжкою (напр., фламбірування).

- ▶ Прилад можна установити недалеко від топки для твердого палива (напр., дрова чи вугілля) за умови наявності суцільного незнімного покриття. Утворення іскор при цьому неприпустиме.

⚠ УВАГА! – Небезпека травмування!

Внесення змін в електричну або механічну частину конструкції небезпечно і може призвести до несправності в функціонуванні приладу.

- ▶ Забороняється вносити зміни в електричну або механічну частину конструкції.

Деталі, що використовуються під час монтажу, можуть мати гострі краї і спричинити порізи.

- ▶ Використання захисних рукавиць

Даний прилад важкий.

- ▶ Для переміщення приладу необхідно 2 особи.
- ▶ При цьому можуть використовуватись лише відповідні допоміжні засоби.

⚠ УВАГА! – Небезпека удушення!

Діти можуть натягти пакувальні матеріали собі на голову або загорнутися в них і задихнутися.

- ▶ Бережіть пакувальні матеріали від дітей.
- ▶ Не дозволяйте дітям гратися з пакувальним матеріалом.

⚠ УВАГА! – Небезпека отруєння!

Втягнуті назад продукти горіння можуть спричинити отруєння.

- ▶ Не відводьте відпрацьоване повітря в задіяну димодію або витяжну трубу.
- ▶ Не відводьте відпрацьоване повітря у повітропровід, який використовується для вентиляції приміщень, в яких встановлені каміни.
- ▶ Якщо планується виводити витяжне повітря в незадіяну димову чи витяжну трубу, то насамперед необхідно отримати на це дозвіл організації, відповідальної за очищення труб.

Втягнуті назад продукти горіння можуть спричинити отруєння.

- ▶ Якщо витяжка встановлена з пальником, для роботи якого використовується повітря у цьому приміщенні, система подачі живлення витяжки повинна мати відповідну функцію захисного відключення.

Вказівки щодо під'єднання до електромережі

Щоб безпечно виконати під'єднання приладу до електромережі, керуйтеся цими вказівками.

⚠ УВАГА! – Небезпека ураження електричним струмом!

Забезпечте можливість відключення приладу від мережі живлення в будь-який момент. Цей прилад дозволяється підключати лише до встановленої відповідно до чинних приписів розподільчої коробки.

- ▶ У стаціонарно змонтованій електричній системі потрібно встановити багатополосний роз'єднувач відповідно до умов категорії перенапруги III і згідно з умовами монтажу.
- ▶ Нерухоме електричне встановлення виконується лише кваліфікованим електриком. Ми рекомендуємо встановити автоматичний запобіжний перемикач у мережі, що забезпечує живлення приладу.
- Забороняється затискати або перегинати з'єднувальний кабель, він має знаходитися далеко від гострих крайок.
- Прокладайте мережевий кабель так, щоб він не торкався нагрітого корпусу приладу.
- Використовуйте тільки мережевий кабель, що входить в комплект поставки приладу або постачається сервісною службою.

- Цей прилад захищений від радіоперешкод згідно з чинними нормам ЄС.
- Прилад відповідає класу захисту 1, тому його слід підключати лише за допомогою кабелю живлення з проводом захисного заземлення.
- Виробник не несе відповідальності за несправності або можливі пошкодження, які можуть бути пов'язані з невідповідним електричним монтажем.
- Забороняється використання приладу в приміщеннях, де електрична мережа не обладнана заземлювальним проводом.

Підготовка до під'єднання до електромережі

Вимога: Тільки спеціально навчені фахівці сервісної служби можуть здійснювати роботу з внутрішніми елементами приладу або виконувати заміну мережевого кабелю.

1. Дотримуйтеся правил приєднання до електромережі.
У разі неправильного монтажу, невідповідного вбудовування або підключення гарантія на прилад більше не діє.
2. Якщо вам потрібен довший мережевий кабель, зверніться в сервісну службу. Доступні кабелі до 2,20 м.
3. Для приладів без попередньо встановленого кабелю введіть мережевий кабель у розподільчу коробку.

Відкриття розподільної коробки

- ▶ Підніміть кришку розподільчої коробки за допомогою викрутки.
→ Мал. 15

Підготовка розподільної коробки

1. Відкрутіть гвинт.
→ Мал. 16
2. Підніміть затискач шланга за допомогою викрутки.
→ Мал. 17
3. Від'єднайте затискач шланга.
→ Мал. 18

Підключення кабелю до розподільчої коробки

1. Підключіть кабель 3 N до розподільчої коробки, як показано на наступному малюнку.
→ Мал. 19
2. Підключіть кабель 2 N до розподільчої коробки, як показано на наступному малюнку.
→ Мал. 20
3. Підключіть кабель 1 N до розподільчої коробки, як показано на наступному малюнку.
→ Мал. 21
4. Підключіть кабель 2 L / 2 N до розподільчої коробки, як показано на наступному малюнку.
→ Мал. 22
5. Зважайте на колір кабелів.
 - BN: коричневий
 - BU: синій
 - GN/YE: жовтий і зелений
 - BK: чорний
 - GY: сірий
6. При необхідності встановіть мідні перемички з комплекту згідно зі схемою підключення.
7. Підключіть кабелі, а потім затягніть гвинти на розподільчій коробці.
8. Згідно зі схемою підключення 1 N~ або 2 L / 2 N відповідає фаза 1 електродвигуна вентилятора.

9. Приєднання 2 N[~]/3 N[~] відповідає фазі L1 (сірий) двигуна вентилятора.

Фіксація кабелю в розподільчій коробці

1. Зафіксуйте мережевий кабель за допомогою затискача шланга.
2. Затягніть гвинт в правильному положенні.
 - Не використовуйте акумуляторну викрутку.→ Мал. 23
3. Щоб спростити закривання розподільчої коробки, розташуйте кабелі в середній частині коробки.
4. Закрийте кришку розподільчої коробки.

Вказівки щодо каналу відведення витяжного повітря

Виробник не несе відповідальності за дефекти, які виникли в результаті неправильного планування і прокладання трубопроводу.

- Слід використовувати коротку пряму витяжну трубу з якомога більшим діаметром.
- Довгі витяжні труби з шорсткими стінками, численними згинами або малим діаметром призводять до зменшення потужності всмоктування і збільшення шуму вентилятора.
- Слід використовувати витяжну трубу з негорючого матеріалу.
- Щоб уникнути затікання конденсату, слід монтувати витяжну трубу з ухилом 1° від приладу.

Пласкі канали

Використовуйте пласкі вентиляційні канали з внутрішнім перерізом, що відповідає перерізу круглих труб з таким діаметром:

- Діаметр 150 мм відповідає перерізу приблизно 177 см².
- Якщо діаметр вашого вентиляційного каналу відрізняється від наведеного, скористайтеся клейкою стрічкою для ізолювання вентиляційних каналів.
- Не використовуйте пласкі канали з різкими згинами.

Круглі труби

Використовуйте круглі труби з внутрішнім діаметром 150 мм.

Вказівки щодо режиму відведення повітря

У режимі відведення повітря повинна бути вбудована запірна засувка.

Вказівки

- Якщо до приладу не додається зворотний клапан, його можна замовити в магазині або сервісному центрі.
- Для відведення повітря через внутрішньостінний канал необхідно використовувати телескопічний внутрішньостінний вентиляційний канал.

Перевірка меблів

1. Перевірте меблі для вбудовування. Вони мають бути горизонтальними і мати достатню несну здатність.

Максимальна вага приладу становить прибл. 25 кг.

Стільниця, в яку вбудовується прилад, має витримувати навантаження прибл. 60 кг.

2. Прослідкуйте за тим, щоб після виконання прирізних робіт забезпечувалася стабільність меблів для вбудовування.

3. Вантажність і стабільність досягається за допомогою опорних конструкцій, особливо у разі тонких стільниць.

- Враховуйте вагу приладу із додатковим навантаженням.
- Використовуйте термо- і вологостійкий матеріал для укріплення.

4. Переконайтеся, що меблі для вбудовування витримують підвищення температури до 90 °С.
5. Не дозволяється встановлювати знизу інші прилади, наприклад, духові шафи, холодильники, посудомийні машини або пральні машини.
6. Точність розташування приладу в горизонтальній площині слід контролювати після його встановлення в монтажний отвір.

Підготовка меблів

Вимога: Меблі для вбудовування повинні витримувати температуру до 90 °С.

1. Розмітьте виріз у меблях відповідно до креслення.
 - Мал. 14
2. Просвердліть чотири отвори діаметром 6 мм.
 - Мал. 24
3. Кут між поверхнею зрізу і стільницею має становити 90°.
 - Мал. 24

При вбудовуванні над висувним ящиком слід дотримуватися мінімальних відстаней

1. При вбудовуванні приладу дотримуйтеся мінімальних відстаней для можливості виймання перепускного бака.
 - Мал. 11
2. Враховуйте розташування перепускного бака.
 - Мал. 12

Підготовка меблів для режиму рециркуляції повітря з адаптером

Зауваження: Не рекомендується встановлювати на зовнішній стіні без теплоізоляції або над холодною підлогою ($\mu \geq 0,5$ Вт/м² °С).

1. При поєднанні з адаптером для вирізу на задній стінці враховуйте відповідні розміри.
 - Мал. 25
2. Виміряйте товщину стільниці. Перенесіть вимірювання на шаблон і проведіть відповідну лінію.
 - Мал. 26
3. Виріжте на шаблоні уздовж проведеної лінії товщини стільниці А, лінії центру різання В та реперної лінії до внутрішнього випускного отвору С.
4. Позначте центр вирізу на стільниці центральною лінією на задній стінці меблів.
 - Мал. 27
5. Вирівняйте шаблон на центральній лінії задньої стінки меблів і нижньому краї робочої поверхні.
6. Зробіть виріз у задній стінці відповідно до шаблону.
7. Приберіть тирсу після виконання прирізних робіт.
8. Заізолуйте поверхні різку термо- і водостійко.
 - Мал. 24

Вентиляція

1. Для режиму рециркуляції повітря: у рейці плінтуса меблів зробіть випускний отвір.
 - Передбачено мінімальний поперечний переріз випускного отвору прибл. 400 см².

- Зробіть випускний отвір якомога більшим для утримування шумів та протягів на низькому рівні.
- 2. Щоб прилад працював належним чином, добре провітрюйте варильну поверхню через отвір для повітря з мінімальним перетином 200°см² в нижній шафі.

Встановлення приладу з режимом рециркуляції повітря з адаптером

Закріпіть ущільнювач на адаптері

- ▶ Закріпіть ущільнювач на адаптері на відстані не більше 5 мм від краю.

→ Мал. 28

Встановлення адаптера

1. Очистіть та знежирте поверхні склеювання навколо вирізу в задній частині меблів.
2. Вставте адаптер у вихідний отвір на задній стінці варильної поверхні.
→ Мал. 29
3. Зніміть захисну плівку клейкої стрічки з адаптера.
→ Мал. 30

Встановлення приладу у виріз стільниці

1. Переконайтеся, що з'єднувальний кабель підключений до приладу.
2. Обережно встановіть прилад у виріз стільниці.
→ Мал. 31

Фіксація адаптера

1. Утримуючи середній тримач адаптера, посуньте його бічними тримачами до задньої стінки в нижній шафі і приклейте.
→ Мал. 32
2. За потреби додатково зафіксуйте адаптер гвинтами.
→ Мал. 33

Підготовка меблів для режиму рециркуляції повітря з каналом рециркуляції

1. За потреби зніміть задню стінку меблів.
2. При поєднанні з вентиляційним каналом для вирізу на задній стінці враховуйте відповідні розміри.
→ Мал. 34
3. Для режиму рециркуляції повітря: у рейці плінтуса меблів зробіть випускний отвір.
 - Передбачено мінімальний поперечний переріз випускного отвору прибл. 400 см².
 - Зробіть випускний отвір якомога більшим для утримування шумів та протягів на низькому рівні.
4. Щоб прилад працював належним чином, добре провітрюйте варильну поверхню через отвір для повітря з мінімальним перетином 200°см² в нижній шафі.
5. Приберіть тирсу після виконання прирізних робіт.
6. Заізолюйте поверхні різку термо- і водостійко.
→ Мал. 24

Встановлення приладу для роботи в режимі циркуляції повітря з каналом рециркуляції

1. Використовуйте ущільнювач, канал рециркуляції, дифузор і фільтр для видалення запахів в режимі рециркуляції повітря.
2. *Враховуйте розміри різних плоских каналів.*
→ Стор. 32

Закріплення ущільнювача

- ▶ Закріплюйте ущільнювач з комплекту постачання на вентиляційному каналі на відстані максимум 5 мм від краю.
→ Мал. 35

Встановлення вентиляційного каналу

- ▶ У вентиляційний отвір в задній частині приладу вставте вихідний отвір.
→ Мал. 36

Встановлення приладу у виріз стільниці

1. Переконайтеся, що з'єднувальний кабель підключений до приладу.
2. Обережно встановіть прилад у виріз стільниці.
→ Мал. 37

Встановлення системи труб між приладом і дифузором

1. З'єднайте компоненти каналу рециркуляції.
 - Закріпіть плоскі з'єднувачі вентиляційного каналу, зафіксувавши їх на місці.
 - Для додаткової фіксації пригвинтіть плоскі з'єднувачі вентиляційного каналу 4 гвинтами для пластику РТ 4x8 мм.
→ Мал. 38
2. З'єднайте канал рециркуляції з плоским каналом в задній частині варильної поверхні.
→ Мал. 39
3. З'єднайте дифузор з каналом рециркуляції.
→ Мал. 40

Підготовка меблів для режиму відведення повітря

1. За потреби зніміть задню стінку меблів.
2. При поєднанні з вентиляційним каналом для вирізу на задній стінці враховуйте відповідні розміри.
→ Мал. 41
3. Приберіть тирсу після виконання прирізних робіт.
4. Заізолюйте поверхні різку термо- і водостійко.
→ Мал. 24

Встановлення приладу для режиму відведення повітря

1. Використовуйте ущільнювач та акустичний фільтр у режимі відведення повітря.
2. *Дотримуйтеся вказівок щодо каналу відведення витяжного повітря.* → Стор. 34

Закріплення ущільнювача

- ▶ Закріплюйте ущільнювач з комплекту постачання на вентиляційному каналі на відстані максимум 5 мм від краю.
→ Мал. 35

Встановлення системи труб

1. У вентиляційний отвір в задній частині приладу вставте вихідний отвір.
→ Мал. 36
2. При необхідності встановіть додаткові елементи системи труб.

Встановлення приладу у виріз стільниці

1. Переконайтеся, що з'єднувальний кабель підключений до приладу.
2. Обережно встановіть прилад у виріз стільниці.
→ Мал. 37

Монтаж вентиляційних каналів

1. Під'єднайте вентиляційний канал до плоского каналу.
2. Під'єднайте систему до вентиляційного отвору.
3. Герметично ущільніть належним чином місця з'єднання.

Встановлення фільтрів

Зауваження: У режимі рециркуляції повітря вставте фільтр для видалення запахів. У режимі відведення повітря вставте акустичні фільтри.

1. Зверніть увагу на напрямок повітряного потоку фільтрів.
2. Вставте два фільтри зліва і справа в прилад і посуньте вперед.
→ Мал. 42
3. Встановіть в прилад інші фільтри зліва і справа.
→ Мал. 43

Встановлення жиропоглинаючого фільтра

- ▶ Встановіть жиропоглинаючий фільтр.
→ Мал. 44

Підключення приладу до мережі живлення

1. Параметри підключення див. на фірмовій таблиці.
2. Підключіть кабель 3 N до розподільчої коробки, як показано на малюнку.
→ Мал. 45
3. Підключіть кабель 2 N до розподільчої коробки, як показано на малюнку.
→ Мал. 46
4. Підключіть кабель 1 N до розподільчої коробки, як показано на малюнку.
→ Мал. 47
5. Підключіть кабель 2 L/2 N до розподільчої коробки, як показано на малюнку.
→ Мал. 48
6. Зважайте на колір кабелів.
 - BN: коричневий
 - BU: синій
 - GN/YE: жовтий і зелений
 - BK: чорний
 - GY: сірий
7. Залежно від типу підключення при необхідності розташуйте кабельні затискачі, що постачаються в комплекті, по-різному.
8. За потреби використовуйте кабельні затискачі для з'єднання двох кабелів.
 - Вкоротіть жили кабелів.
 - Видаліть ізоляцію.

Перевірка функціонування

1. Увімкніть прилад.
2. Якщо світиться **0400**, **E0513** або **E**, прилад підключено неправильно.
→ "Перевірка та коригування під'єднання до електромережі", Стор. 36
3. Якщо на дисплеї приладу немає помилок, перевірте функціонування вентиляції відповідно до інструкції з експлуатації.

Перевірка та коригування під'єднання до електромережі

1. Від'єднайте прилад від мережі.
2. Перевірте відповідність роз'єму на приладі (мал. 4) і роз'єму на стіні (мал. 8) схемі підключення з інструкції з монтажу.
→ "Підготовка до під'єднання до електромережі", Стор. 33
→ "Підключення приладу до мережі живлення", Стор. 36
3. Для кабелю 3 N зважайте на наступний малюнок.
→ Мал. 49
4. Для кабелю 2 N зважайте на наступний малюнок.
→ Мал. 50

5. Для кабелю 1 N зважайте на наступний малюнок.
→ Мал. 51

Переналаштування індикації на режим відведення повітря

1. За потреби переключіть індикацію електронного управління в основних установках для режиму відведення повітря.
2. Для цього зверніться до розділу «Основні установки» інструкції з експлуатації.

Демонтаж приладу

УВАГА!

При використанні інструментів можна пошкодити раму приладу.

- ▶ Не виймайте прилад зверху.

1. Відключіть прилад від мережі живлення.
2. Зніміть витяжний канал або послабте циркуляційні з'єднання.
3. Витягніть прилад, виштовхнувши його знизу.

CS

Rozsah dodávky

Po vybalení zkontrolujte všechny díly na poškození vzniklá při přepravě a jejich kompletnost.

→ Obr. 1

QR kód pro montážní video

Zde najdete QR kód pro montážní video.

→ Obr. 2

Rozměry spotřebiče

Zde najdete rozměry spotřebiče

→ Obr. 3

Montážní rozměry pro hranatá kolena

Zde najdete přehled montážních rozměrů pro hranatá kolena.

Pohled ze strany:

→ Obr. 4, → Obr. 5, → Obr. 6

Čelní pohled:

→ Obr. 7

Varianty instalace

Zde najdete přehled různých variant instalace.

Pachové filtry a adaptér pro režim cirkulace:

→ Obr. 8

Pachové filtry, difuzor a těsnění pro režim cirkulace:

→ Obr. 9

Akustické filtry a těsnění pro režim odvětrávání:

→ Obr. 10

Poznámka: Vhodné kanály pro instalaci můžete zakoupit prostřednictvím zákaznické služby, na našich webových stránkách nebo ve specializovaných prodejnách.

Bezpečnostní vzdálenosti

Dodržujte bezpečnostní vzdálenosti spotřebiče.

Vzdálenosti od přepadové nádoby:

→ Obr. 11

Poloha přepadové nádoby:

→ Obr. 12

Výkon je optimální při vzdálenosti 50 mm mezi zadní stěnou skříňky a stěnou. Při menší vzdálenosti je výkon menší.

→ Obr. 13

Dodržujte bezpečnostní vzdálenosti u výřezu do pracovní desky.

Neodkládejte do zásuvky předměty, které přesahují maximální výšku zásuvky. Předměty mohou narážet do podstavce spotřebiče a překážet při provádění funkcí.

→ Obr. 14

Všeobecné pokyny

- Pečlivě si přečtěte tento návod.
- Přepojení spotřebiče smí provádět jen koncesovaný odborník.
- Před prováděním veškerých prací přeruš- te přívod proudu.
- Tento spotřebič nikdy nepoužívejte na lodích nebo ve vozidlech.
- Dodržujte doporučení výrobce pracovní desky.

Bezpečná montáž

Při montáži spotřebiče dodržujte tyto bezpečnostní pokyny.

Pouze při odborné vestavbě odpovídající návodu k montáži je zaručené bezpečné používání. Montér odpovídá za správné fungování na místě instalace.

VÝSTRAHA – Nebezpečí: Magnetismus!

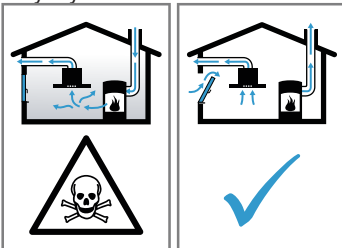
Spotřebič obsahuje trvalé magnety. Tyto magnety mohou ovlivnit elektronické implantáty, např. kardiostimulátory nebo inzulínové dávkovače.

- ▶ Osoby používající elektronické implantáty musí od spotřebiče dodržovat minimální odstup 10 cm.

VÝSTRAHA – Nebezpečí otravy!

Zpět nasáté spaliny mohou způsobit otravu.

Otevřené spotřebiče na paliva (např. topné spotřebiče, průtokové ohřivače, bojler) na plyn, olej, dřevo nebo uhlí) odebírají vzduch pro spalování z místnosti, kde jsou nainstalované, a odvádějí spaliny zařízením pro odvod spalin (např. komínem) ven. Ve spojení se zapnutou digestoří se z kuchyně a sousedních místností odebírá vzduch. Bez dostatečného přívodu vzduchu vznikne podtlak. Jedovaté plyny z komína nebo odtahové šachty jsou nasávány zpět do obytných místností.



- ▶ Vždy se postarejte o dostatečný přívod vzduchu, když spotřebič používáte v režimu odvětrávání současně s otevřenými spotřebiči na paliva.
- ▶ Bezpečný provoz je možný pouze tehdy, když podtlak v místnosti, kde je nainstalovaný spotřebič na paliva, nepřekročí 4 Pa (0,04 mbar). Toho lze dosáhnout, když může neuzavíratelnými otvory, např. v dveřích, oknech, ve spojení s ventilační

mřížkou s trubicí do zdi pro přívod a odvod vzduchu nebo pomocí jiných technických opatření proudit vzduch potřebný pro spalování. Samotná ventilační mřížka s trubicí do zdi pro přívod a odvod vzduchu nezajišťuje dodržování mezní hodnoty.

- ▶ Každopádně se poradte s kompetentním kominickým mistrem, který může posoudit celkový ventilační systém domu a navrhne vám vhodné opatření pro větrání.
- ▶ Pokud se spotřebič používá výhradně v režimu cirkulace, je provoz možný bez omezení.

VÝSTRAHA – Nebezpečí požáru!

Tuk usazený v tukovém filtru se může vznítit.

- ▶ V blízkosti spotřebiče nikdy nepracujte s otevřeným plamenem (např. flambování).
- ▶ Spotřebič instalujte v blízkosti spotřebičů na pevná paliva (např. dřevo nebo uhlí) pouze tehdy, pokud se zde nachází uzavřený, nesnímatelný kryt. Nesmí zde létat jiskry.

VÝSTRAHA – Nebezpečí zranění!

Změny elektrické nebo mechanické konstrukce jsou nebezpečné a mohou způsobit nesprávnou funkci.

- ▶ Neprovádějte žádné změny elektrické nebo mechanické konstrukce.

Části, které jsou přístupné při montáži, mohou mít ostré hrany a způsobit řezná poranění.

- ▶ Používejte ochranné rukavice.

Spotřebič je těžký.

- ▶ Pro pohybování se spotřebičem jsou zapotřebí 2 osoby.
- ▶ Používejte pouze vhodné pomůcky.

VÝSTRAHA – Nebezpečí udušení!

Děti si mohou obalový materiál přetáhnout přes hlavu nebo se do něj zamotat a udusit se.

- ▶ Obalový materiál uchovávejte mimo dosah dětí.
- ▶ Nedovolte dětem, aby si hrály s obalovým materiálem.

VÝSTRAHA – Nebezpečí otravy!

Zpět nasáté spaliny mohou způsobit otravu.

- ▶ Odpadní vzduch neodvádějte do kouřovodu nebo komína, který je v provozu.
- ▶ Odpadní vzduch neodvádějte do šachty, která slouží k odvětrávání prostorů, ve kterých jsou nainstalované spotřebiče paliv.
- ▶ Při odvádění vzduchu do kouřovodu nebo komína, který není v provozu, je nutné si opatřit souhlas příslušného kominického mistra.

Zpět nasáté spaliny mohou způsobit otravu.

- ▶ Pokud je digestoř nainstalovaná s otevřeným spotřebičem paliv, musí se přívod proudu k digestoři opatřit vhodným bezpečnostním vypínáním.

Pokyny k elektrickému připojení

Pro bezpečné elektrické připojení spotřebiče dodržujte tyto pokyny.

VÝSTRAHA – Nebezpečí úrazu elektrickým proudem!

Musí být kdykoli možné odpojit spotřebič od elektrické sítě. Spotřebič se smí zapojovat pouze do předpisově nainstalované připojovací zásuvky.

- ▶ Do stávající elektrické instalace se musí nainstalovat odpojovací zařízení pro všechny póly podle podmínek kategorie přepětí III a podle předpisů pro instalaci.
- ▶ Pevnou elektrickou instalaci smí provést pouze elektrikář. Doporučujeme do elektrického okruhu pro napájení spotřebiče nainstalovat proudový chránič (FI).
- Přívodní kabel nezalamujte, neskřípněte a chraňte před ostrými hranami.

- Přívodní kabel ved'te tak, aby se nedotýkal horkého krytu spotřebiče.
- Používejte pouze přívodní kabely dodané spolu se spotřebičem nebo kabely dodané zákaznickým servisem.
- Tento spotřebič splňuje předpisy pro odrušení ES.
- Spotřebič odpovídá třídě ochrany 1. Proto spotřebič použijte s připojením s ochranným vodičem.
- Výrobce neodpovídá za poruchy provozu nebo případné škody vzniklé v důsledku nesprávné elektrické instalace.

Příprava elektrického připojení

Požadavek: Práce uvnitř spotřebiče nebo výměnu síťového kabelu smí provádět pouze pracovníci zákaznického servisu s příslušným vzděláním.

1. Dodržujte pokyny k elektrickému připojení.
V případě nesprávné montáže, neodborné vestavy nebo neodborného připojení zaniká záruka.
2. Pokud budete potřebovat delší síťový kabel, kontaktujte zákaznický servis. K dispozici jsou síťové kabely o délce až 2,20 m.
3. U spotřebičů bez předem nainstalovaného kabelu zapojte síťový kabel do připojovací zásuvky.

Otevření připojovací zásuvky

- ▶ Šroubovákem nazdvihněte kryt připojovací zásuvky.
→ Obr. 15

Příprava připojovací zásuvky

1. Povolte šroub.
→ Obr. 16
2. Šroubovákem nazdvihněte příchytku.
→ Obr. 17
3. Uvolněte příchytku.
→ Obr. 18

Zapojení kabelu do připojovací zásuvky

1. U 3 N zapojte kabel podle následujícího obrázku do připojovací zásuvky.
→ Obr. 19
2. U 2 N zapojte kabel podle následujícího obrázku do připojovací zásuvky.
→ Obr. 20
3. U 1 N zapojte kabel podle následujícího obrázku do připojovací zásuvky.
→ Obr. 21
4. U 2 L / 2 N zapojte kabel podle následujícího obrázku do připojovací zásuvky.
→ Obr. 22
5. Dbejte na barvy vodičů.
 - BN: hnědý
 - BU: modrý
 - GN/YE: žluto-zelený
 - BK: černý
 - GY: šedý
6. V případě potřeby namontujte přiložené měděné můstky podle schématu připojení.
7. Zapojte kabely a poté utáhněte šrouby na připojovací zásuvce.
8. U přípojky 1 N~ nebo 2 L / 2 N podle schématu připojení odpovídá 1 motoru ventilátoru.
9. U přípojky 2 N~/3 N~ odpovídá fáze L1 (šedý) motoru ventilátoru.

Upevnění kabelu v připojovací zásuvce

1. Síťový kabel upevněte příchytkou.

2. Utáhněte šroub ve správné poloze.
 - Nepoužívejte akušroubovák.
 - Obr. 23
3. Pro usnadnění uzavření připojovací zásuvky umístěte kabely doprostřed připojovací zásuvky.
4. Zavřete kryt připojovací zásuvky.

Pokyny k odtahovému vedení

Výrobce spotřebiče nepřebírá záruku za reklamace, které jsou způsobené vedením trubek.

- Použijte krátkou, rovnou odtahovou trubku s co možná největším průměrem.
- Dlouhé, drsné odtahové trubky, velké množství kolien nebo malý průměr trubky snižují odsávací výkon a zvyšují hlučnost digestoře.
- Použijte odtahovou trubku z nehořlavého materiálu.
- Abyste zabránili zpětnému toku kondenzované vody, namontujte odtahovou trubku od spotřebiče se sklonem 1°.

Ploché kanály

Použijte ploché kanály, jejichž vnitřní průřez odpovídá průměru kruhových trubek:

- Průměr 150 mm odpovídá cca 177 cm².
- Při odlišném průměru trubky nasad'te těsnicí proužek.
- Nepoužívejte ploché kanály s ostrými ohyby.

Kruhové trubky

Použijte kruhové trubky s vnitřním průměrem 150 mm.

Pokyny k režimu odvětrávání

Při režimu odvětrávání by měla být namontovaná zpětná klapka.

Poznámky

- Pokud zpětná klapka není přiložená k spotřebiči, lze ji zakoupit ve specializovaných prodejnách.
- Pokud se vzduch odvádí obvodovou zdí, měli byste použít teleskopickou rouru do zdi.

Kontrola skříňky

1. Zkontrolujte, zda je vestavná skříňka vodorovná a má dostatečnou nosnost.
Maximální hmotnost spotřebiče činí cca 25 kg. Pracovní deska, do které montujete spotřebič, musí vydržet zatížení cca 60 kg.
2. Zajistěte, aby byla stabilita vestavné skříňky zabezpečena i po provedení výřezu.
3. Nosnost a stabilitu, zejména u slabých pracovních desek, je nutné zabezpečit vhodnou opěrnou konstrukcí.
 - Zohledněte hmotnost spotřebiče včetně dalšího zatížení.
 - Použijte vyztužovací materiál odolný vůči vysokým teplotám a vlhkosti.
4. Zajistěte, aby byla vestavná skříňka odolná vůči teplotám do 90 °C.
5. Pod spotřebič se nesmí zabudovávat žádné jiné spotřebiče, např. pečicí trouby, lednice, myčky nádobí nebo pračky.
6. Vyrovnání spotřebiče zkontrolujte až po nainstalování do vestavného otvoru.

Příprava skříňky

Požadavek: Vestavné skříňky musí být odolné vůči teplotám do 90 °C.

1. Vyznačte si výřez ve skříňce podle nákresu vestavy.
→ Obr. 14

- Vyvrtejte čtyři otvory o průměru 6 mm.
→ Obr. 24
- Zajistěte, aby úhel řezné plochy vůči pracovní desce činil 90°.
→ Obr. 24

Při zabudování nad zásuvkou dodržujte minimální vzdálenosti

- Dodržujte minimální vzdálenosti, aby bylo možné u vestavěného spotřebiče vyjmout přepadovou nádobu.
→ Obr. 11
- Zohledněte polohu přepadové nádoby.
→ Obr. 12

Příprava skříňky pro režim cirkulace s adaptérem

Poznámka: Nedoporučujeme instalaci k obvodové stěně, která není tepelně izolovaná, nebo nad studenou podlahu ($\mu \geq 0,5 \text{ W/m}^2 \text{ } ^\circ\text{C}$).

- Při kombinaci s adaptérem dodržujte u výřezu do zadní stěny odpovídající rozměry.
→ Obr. 25
- Změřte tloušťku pracovní desky. Přeneste rozměr na šablonu a vyznačte příslušnou čáru, která jí odpovídá.
→ Obr. 26
- Na šabloně podél vyznačené čáry tloušťky pracovní desky A, střední linie řezu B a referenční čáry řezejte k vnitřnímu výstupu vzduchu C.
- Střed výřezu v pracovní desce vyznačte jako středovou čáru na zadní stěně skříňky.
→ Obr. 27
- Šablonu vyrovnejte podle středové čáry na zadní stěně skříňky a spodní hrany pracovní plochy.
- Vyřízněte otvor do zadní stěny podle šablony.
- Po vyřezávání odstraňte piliny.
- Řezné plochy opatřete žáruvzdornou a vodotěsnou vrstvou.
→ Obr. 24

Větrání

- Při režimu cirkulace v soklové liště skříňky vyřízněte otvor pro odvod vzduchu.
 - Otvor pro odvod vzduchu musí mít minimální průřez cca 400 cm².
 - Pro co nejmenší tah vzduchu a hlučnost udělejte otvor v soklové liště co největší.
- Aby byla zaručená správná funkce spotřebiče, musí být varná deska přiměřeně odvětrávaná pomocí otvoru pro odvod vzduchu s minimálním průřezem 200 cm² v dolní skříňce.

Montáž spotřebiče s režimem cirkulace s adaptérem

Upevnění těsnění na adaptéru

- Těsnění upevněte na adaptéru max. 5 mm od okraje.

→ Obr. 28

Nasazení adaptéru

- Lepicí plochu okolo výřezu v zadní stěně skříňky vyčistěte a odmastěte.
- Nasadte adaptér do výstupního otvoru na zadní straně varné desky.
→ Obr. 29
- Sejměte ochrannou fólii lepicí pásky z adaptéru.
→ Obr. 30

Vsazení spotřebiče do výřezu v pracovní desce

- Zajistěte, aby byl přípojovací kabel zapojený do spotřebiče.
- Spotřebič opatrně vsadte do výřezu v pracovní desce.
→ Obr. 31

Upevnění adaptéru

- Adaptér podržte u prostředního držáku a pomocí bočních držáků zasuňte proti zadní stěně skříňky a přilepte ho.
→ Obr. 32
- V případě potřeby adaptér navíc upevněte šrouby.
→ Obr. 33

Příprava skříňky pro režim cirkulace s kanálem pro cirkulaci

- V případě potřeby odstraňte zadní stěnu skříňky.
- Při kombinaci s hranatým kolenem dodržujte odpovídající rozměry pro výřez v zadní stěně.
→ Obr. 34
- Při režimu cirkulace v soklové liště skříňky vyřízněte otvor pro odvod vzduchu.
 - Otvor pro odvod vzduchu musí mít minimální průřez cca 400 cm².
 - Pro co nejmenší tah vzduchu a hlučnost udělejte otvor v soklové liště co největší.
- Aby byla zaručená správná funkce spotřebiče, musí být varná deska přiměřeně odvětrávaná pomocí otvoru pro odvod vzduchu s minimálním průřezem 200 cm² v dolní skříňce.
- Po vyřezávání odstraňte piliny.
- Řezné plochy opatřete žáruvzdornou a vodotěsnou vrstvou.
→ Obr. 24

Montáž spotřebiče pro cirkulační provoz s kanálem pro cirkulaci

- Při režimu cirkulace použijte těsnění, kanál pro cirkulaci, difuzor a pachové filtry.
- Dodržujte rozměry pro různá hranatá kolena.*
→ Strana 36

Upevnění těsnění

- Dodané těsnění upevněte na hranaté koleno maximálně 5 mm od okraje.
→ Obr. 35

Nasazení hranatého kolena

- Hranaté koleno nasadte do výstupního otvoru na zadní straně spotřebiče.
→ Obr. 36

Vsazení spotřebiče do výřezu v pracovní desce

- Zajistěte, aby byl přípojovací kabel zapojený do spotřebiče.
- Spotřebič opatrně vsadte do výřezu v pracovní desce.
→ Obr. 37

Propojení potrubí mezi spotřebičem a difuzorem

- Spojte součásti kanálu pro cirkulaci.
 - Pro upevnění nechte spojky plochého kanálu zaskočit.
 - Pro další upevnění sešroubujte spojky plochého kanálu pomocí 4 šroubů do plastu PT 4 x 8 mm.
→ Obr. 38
- Kanál pro cirkulaci spojte s kolenem plochého kanálu na zadní straně varné desky.
→ Obr. 39
- Připojte difuzor ke kanálu pro cirkulaci.
→ Obr. 40

Příprava skříňky pro režim odvětrávání

- V případě potřeby odstraňte zadní stěnu skříňky.
- Při kombinaci s hranatým kolenem dodržujte odpovídající rozměry pro výřez v zadní stěně.
→ Obr. 41
- Po vyřezávání odstraňte piliny.

4. Řezné plochy opatřete žáruvzdornou a vodotěsnou vrstvou.
→ Obr. 24

Montáž spotřebiče pro režim odvětrávání

1. Při režimu odvětrávání použijte těsnění a akustické filtry.
2. Dodržujte pokyny k odtahovému vedení. → Strana 38

Upevnění těsnění

- ▶ Dodané těsnění upevněte na hranaté koleno maximálně 5 mm od okraje.
→ Obr. 35

Sestavení potrubí

1. Hranaté koleno nasadíte do výstupního otvoru na zadní straně spotřebiče.
→ Obr. 36
2. V případě potřeby namontujte další prvky potrubí.

Vsazení spotřebiče do výřezu v pracovní desce

1. Zajistěte, aby byl přípojovací kabel zapojený do spotřebiče.
2. Spotřebič opatrně vsadíte do výřezu v pracovní desce.
→ Obr. 37

Napojení odvětrávání

1. Ke kolenu plochého kanálu připevněte trubku pro odvod vzduchu.
2. Připojte ji k otvoru pro odvod vzduchu.
3. Místa spojů vhodným způsobem utěsněte.

Nasazení filtrů

Poznámka: Při režimu cirkulace nasadíte pachové filtry.

Při režimu odvětrávání nasadíte akustické filtry.

1. Dodržujte správný směr proudění vzduchu filtrů.
2. Nasadíte do spotřebiče dva filtry vlevo a vpravo a posuňte je dopředu.
→ Obr. 42
3. Nasadíte do spotřebiče zbývající filtry vlevo a vpravo.
→ Obr. 43

Nasazení tukového filtru

▶ Nasadíte tukový filtr.

→ Obr. 44

Elektrické připojení

1. Řiďte se údaji pro připojení na typovém štítku.
2. U 3 N zapojte kabel podle obrázku do přípojovací zásuvky.
→ Obr. 45
3. U 2 N zapojte kabel podle obrázku do přípojovací zásuvky.
→ Obr. 46
4. U 1 N zapojte kabel podle obrázku do přípojovací zásuvky.
→ Obr. 47
5. U 2 L / 2 N zapojte kabel podle obrázku do přípojovací zásuvky.
→ Obr. 48
6. Dbejte na barvy vodičů.
 - BN: hnědý
 - BU: modrý
 - GN/YE: žluto-zelený
 - BK: černý
 - GY: šedý
7. V závislosti na způsobu připojení v případě potřeby uspořádejte kabelové dutinky dodané z výroby jinak.
8. Pro spojení dvou kabelů v případě potřeby použijte kabelovou dutinku.

- Zkrate žíly.
- Odstraňte izolaci.

Kontrola funkce

1. Zapněte spotřebič.
2. Pokud svítí **0400**, **E0513** nebo **E**, spotřebič není správně zapojený.
→ "Kontrola a oprava elektrického připojení", Strana 40
3. Pokud se na displeji spotřebiče nezobrazí žádná chyba, zkontrolujte funkci odsávání podle návodu k obsluze.

Kontrola a oprava elektrického připojení

1. Odpojte spotřebič od přívodu proudu.
2. Zkontrolujte, zda přípojka na spotřebiči (obrázek 4) a přípojka elektroinstalace budovy (obrázek 8) odpovídají schématu připojení v tomto montážním návodu.
→ "Příprava elektrického připojení", Strana 38
→ "Elektrické připojení", Strana 40
3. U 3 N se řiďte podle následujícího obrázku.
→ Obr. 49
4. U 2 N se řiďte podle následujícího obrázku.
→ Obr. 50
5. U 1 N se řiďte podle následujícího obrázku.
→ Obr. 51

Přepnutí ukazatele na režim odvětrávání

1. V případě potřeby přepněte ukazatel elektronického řízení v základních nastaveních pro režim odvětrávání.
2. Řiďte se kapitolou Základní nastavení v Návodu k použití.

Demontáž spotřebiče

POZOR!

Nářadí může poškodit rám spotřebiče.

▶ Nesnažte se spotřebič vypáčit shora.

1. Odpojte spotřebič od elektrické sítě.
2. Odstraňte kanál pro odvod vzduchu nebo povolte spojky pro cirkulaci vzduchu.
3. Spotřebič zespodu vytlačte.

sk

Rozsah dodávky

Po vybalení zkontrolujte všechny díly na eventuálně poškození vzniknuté při prepravě a úplnost při dodání.

→ Obr. 1

QR kód pre montážne video

Tu nájdete QR kód pre montážne video.

→ Obr. 2

Rozmery spotřebiča

Tu nájdete rozmery spotřebiča

→ Obr. 3

Montážne rozmery pre plochý kanálový oblúk

Tu nájdete prehľad o montážnych rozmeroch pre plochý kanálový oblúk.

Bočný pohľad:

→ Obr. 4, → Obr. 5, → Obr. 6

Čelný pohľad:

→ Obr. 7

Variety inštalácie

Tu nájdete prehľad rôznych variantov inštalácie.

Pachový filter a adaptér na cirkulačnú prevádzku:
→ Obr. 8

Pachový filter, difúzor a tesnenie na cirkulačnú prevádzku:
→ Obr. 9

Akustický filter a tesnenie na odvetrávaciu prevádzku:
→ Obr. 10

Poznámka: Vhodné potrubie na inštaláciu si môžete kúpiť v zákazníckom servise, na našej internetovej stránke alebo u špecializovaných predajcov.

Bezpečnostné vzdialenosti

Dodržiavajte bezpečnostné vzdialenosti spotrebiča. Vzdialenosť od prepadovej nádoby:

→ Obr. 11

Poloha prepadovej nádoby:

→ Obr. 12

Výkon je optimálny pri vzdialenosti 50 mm medzi zadnou stenou nábytku a stenou. Pri menšej vzdialenosti sa výkon znižuje.

→ Obr. 13

Dodržiavajte bezpečnostné vzdialenosti výrezu pracovnej dosky.

Neodkladajte do zásuvky žiadne predmety, ktoré presahujú maximálnu výšku zásuvky. Predmety môžu zasiahnuť podstavec spotrebiča, a tým spôsobiť narušenie funkcií.

→ Obr. 14

⚠ Všeobecné upozornenia

- Starostlivo si prečítajte tento návod.
- Spotrebič smie pripojiť len koncesovaný odborný pracovník.
- Pred uskutočnením akýchkoľvek prác odpojte prívod elektriny.
- Tento spotrebič sa nesmie používať v člnoch alebo vo vozidlách.
- Postupujte podľa odporúčaní výrobcu pracovnej dosky.

Bezpečná montáž

Pri montáži spotrebiča rešpektujte tieto bezpečnostné upozornenia.

Len pri odbornej montáži podľa montážneho návodu je zaručená bezpečnosť pri používaní. Inštalatér je zodpovedný za bezchybné fungovanie na mieste inštalácie.

⚠ VAROVANIE – Nebezpečenstvo: magnetizmus!

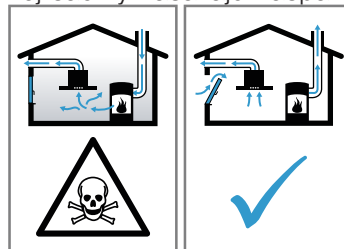
Spotrebič obsahuje permanentné magnety. Magnety môžu ovplyvňovať elektronické implantáty, napríklad kardiostimulátor alebo inzulínové pumpy.

- ▶ Osoby s elektronickými implantátmi musia byť od spotrebiča vzdialené najmenej 10 cm.

⚠ VAROVANIE – Riziko otravy!

Spätne nasávané spaliny môžu spôsobiť otravu. Ohniská závislé od vetrania miestnosti (napr. vyhrievacie prístroje na plyn, olej, drevo alebo uhlie, prietokové ohrievače, ohrievače vody) odoberajú spaľovací vzduch z miestnosti, kde sú nainštalované, a spaliny odvádzajú odsávacím zariadením (napr. komín) von. V súvislosti so zapnutým odsávačom pár sa z kuchyne a susedných miestností odoberá vzduch. Bez dostatočného prívodu vzduchu vzniká

podtlak. Toxické plyny sa z komína alebo z odťahovej šachty nasávajú naspäť do obytných priestorov.



- ▶ Keď sa spotrebič používa v odvetrávacej prevádzke súčasne s ohniskom závislým od vetrania miestnosti, postarajte sa vždy o dostatočný prívod vzduchu.
- ▶ Bezpečná prevádzka je možná len vtedy, keď podtlak v miestnosti inštalácie ohniska neprekročí 4 Pa (0,04 mbar). Uvedené je možné dosiahnuť, keď vzduch potrebný na spaľovanie môže prúdiť cez neuzatvárateľné otvory, napr. v dverách, oknách, v spojení s vetracou mriežkou zabudovanou v stene na prívod a odvod vzduchu alebo cez iné technické opatrenia. Samotná vetracia mriežka na prívod a odvod vzduchu zabudovaná v stene nezabezpečí dodržiavanie hraničných hodnôt.
- ▶ V každom prípade sa poraďte s príslušným kominárskym majstrom, ktorý dokáže posúdiť celú ventiláciu sústavu domu a navrhne vám vhodné opatrenie na zabezpečenie ventilácie.
- ▶ Ak sa spotrebič používa výlučne v cirkulačnom režime, prevádzka je možná bez obmedzenia.

⚠ VAROVANIE – Riziko požiaru!

Usadeniny tuku v tukovom filtri sa môžu zapáliť.

- ▶ V blízkosti spotrebiča nikdy nepracujte s otvoreným ohňom (napr. flambovanie).
- ▶ Spotrebič sa smie nainštalovať v blízkosti ohniska na pevné palivo (napr. drevo alebo uhlie) len vtedy, keď je k dispozícii uzavretý, neodoberateľný kryt. Nesmie dochádzať k odletovaniu iskier.

⚠ VAROVANIE – Riziko poranenia!

Zmeny na elektrickej a mechanickej stavbe sú nebezpečné a môžu viesť k nesprávnej funkcii.

- ▶ Nevykonávajte žiadne zmeny na elektrickej alebo mechanickej stavbe.

Časti, ktoré sú počas montáže prístupné, môžu mať ostré hrany a môžu spôsobiť rezné poranenia.

- ▶ Používajte ochranné rukavice

Spotrebič je ťažký.

- ▶ Na manipuláciu so spotrebičom sú potrebné 2 osoby.
- ▶ Používajte len vhodné pomôcky.

⚠ VAROVANIE – Riziko udusenía!

Deti si môžu obalový materiál pretiahnuť cez hlavu alebo sa doň zabaliť a zadusiť.

- ▶ Obalový materiál uchovávajte mimo detí.
- ▶ Nenechajte deti hrať sa s obalovým materiálom.

⚠ VAROVANIE – Riziko otravy!

Spätne nasávané spaliny môžu spôsobiť otravu.

- ▶ Odpadový vzduch neodvádzajte do dymovodu alebo komína, ktorý je v prevádzke.
- ▶ Odpadový vzduch neodvádzajte do šachty, ktorá slúži na odvetrávanie priestorov, v ktorých sú nainštalované spotrebiče palív.
- ▶ Ak sa odpadový vzduch odvádzá do komína alebo dymovodu, ktorý nie je v prevádzke, musí sa vyžiadať povolenie príslušného kominárskeho majstra.

Spätne nasávané spaliny môžu spôsobiť otravu.

- ▶ Ak je odsávač pár nainštalovaný s otvoreným spotrebičom palív, musí sa prívod prúdu k odsávaču pár opatriť vhodným bezpečnostným vypínaním.

Informácie týkajúce sa elektrického pripojenia

Aby sa zabezpečilo bezpečné elektrické pripojenie spotrebiča, dodržiavajte tieto pokyny.

⚠ VAROVANIE – Riziko zásahu elektrickým prúdom!

Vždy musí byť možné odpojiť spotrebič od elektrickej siete. Tento spotrebič je možné pripojiť len prostredníctvom pripojovacej zásuvky, ktorá je nainštalovaná podľa predpisov.

- ▶ V pevne uloženej elektrickej inštalácii sa musí namontovať odpojovacie zariadenie so všetkými pólmi podľa podmienok kategórie prepätia III a podľa ustanovení o inštalácii.
- ▶ Pevne uloženú elektrickú inštaláciu smie urobiť len odborník v oblasti električky. V elektrickom obvode napájania spotrebiča odporúčame nainštalovať prúdový chránič (FI-prepínač).
- Prívodný kábel nesmie byť zalomený ani zaseknutý a musí byť mimo dosahu ostrých hrán.
- Prívodný kábel uložte tak, aby sa nedotýkal horúcich častí spotrebiča.
- Používajte iba prívodný kábel dodaný spolu so spotrebičom alebo dodaný zo zákazníckeho servisu.
- Tento spotrebič zodpovedá požiadavkám ES na rádiové odrušenie.
- Spotrebič zodpovedá triede ochrany 1, preto môže byť pripojený len káblom s ochranným vodičom.
- Výrobca nepreberá záruku za prevádzkové poruchy alebo možné škody spôsobené nesprávnou elektrickou inštaláciou.

Príprava elektrického pripojenia

Požiadavka: Práce vo vnútri spotrebiča alebo výmenu napájacieho kábla smie vykonávať iba zákaznícky servis vyškolený na tento účel.

1. Dodržiavajte pokyny týkajúce sa elektrického pripojenia.
V prípade nesprávnej montáže, nesprávnej inštalácie alebo pripojenia zaniká nárok na záruku.
2. Ak potrebujete dlhšie sieťové pripojenie, kontaktujte zákaznícky servis. Dostupné sú pripojenia až do 2,20 m.
3. Pri spotrebičoch bez predinštalovaného kábla zavedte sieťový kábel do pripojovacej zásuvky.

Otvorenie pripojovacej zásuvky

- ▶ Veko pripojovacej zásuvky nadvihnite pomocou skrutkovača.
→ Obr. 15

Príprava pripojovacej zásuvky

1. Uvoľnite skrutku.
→ Obr. 16
2. Nadvihnite hadicovú sponu pomocou skrutkovača.
→ Obr. 17
3. Uvoľnite hadicovú sponu.
→ Obr. 18

Pripojenie kábla do pripojovacej zásuvky

1. V prípade 3 N kábel pripojte k pripojovacej zásuvke podľa nasledujúceho obrázka.
→ Obr. 19
2. V prípade 2 N kábel pripojte k pripojovacej zásuvke podľa nasledujúceho obrázka.
→ Obr. 20
3. V prípade 1 N kábel pripojte k pripojovacej zásuvke podľa nasledujúceho obrázka.
→ Obr. 21

4. V prípade 2 L/2 N kábel pripojte k pripojovacej zásuvke podľa nasledujúceho obrázka.
→ Obr. 22
5. Dávajte pozor na farby káblov.
 - BN: hnedá
 - BU: modrá
 - GN/YE: žltá a zelená
 - BK: čierna
 - GY: sivá
6. V prípade potreby namontujte priložené medené mostíky podľa schémy zapojenia.
7. Pripojte káble a potom utiahnite skrutky na pripojovacej zásuvke.
8. Pri pripojení 1 N[~] alebo 2 L/2 N podľa schémy zapojenia zodpovedá 1 motoru ventilátora.
9. Pri pripojení 2 N[~]/3 N[~] zodpovedá fáza L1 (sivá) motoru ventilátora.

Upevnenie kábla v pripojovacej zásuvke

1. Napájací kábel upevnite hadicovou objímkou.
2. Uťahnite skrutku do správnej polohy.
 - Nepoužívajte akumulátorový skrutkovač.→ Obr. 23
3. Na uľahčenie uzavretia pripojovacej zásuvky umiestnite káble v stredovej oblasti pripojovacej zásuvky.
4. Zatvorte veko pripojovacej zásuvky.

Informácie k odsávaciemu potrubiu

Výrobca spotrebiča nepreberá záruku za reklamácie, ktorých príčinou je potrubné vedenie.

- Použite krátke, rovné potrubie s čo najväčším priemerom.
- Dlhé, drsné odsávacie potrubie, veľa oblúkov alebo malé priemery potrubia znižujú odsávací výkon a zvyšujú hlučnosť ventilátora.
- Použite odsávacie potrubie z nehorľavého materiálu.
- Aby ste zabránili návratu kondenzátu, odsávaciu rúru namontujte s 1° spádom od spotrebiča.

Ploché kanály

Použite ploché kanály, ktorých vnútorný prierez zodpovedá priemeru potrubia s kruhovým prierezom:

- Priemer 150 mm zodpovedá cca 177 cm².
- Ak sa použijú rúry odlišných priemerov, použite tesniaci prúžok.
- Nepoužívajte ploché kanály s ostrými uhlami.

Rúry s kruhovým prierezom

Použite rúry s kruhovým prierezom s vnútorným priemerom 150 mm.

Upozornenia týkajúce sa odvetrávacej prevádzky

V odvetrávacej prevádzke by sa mala namontovať spätná klapka.

Poznámky

- Ak nie je priložená k spotrebiču spätná klapka, môžete si ju dokúpiť v špecializovanej predajni.
- Ak sa odpadový vzduch vedie cez obvodovú stenu, mala by sa použiť teleskopická rúra do steny.

Kontrola nábytku

1. Skontrolujte, či kuchynská linka stojí vodorovne a či má dostatočnú nosnosť.
Maximálna hmotnosť spotrebiča je cca 25 kg. Pracovná doska, do ktorej zabudujete spotrebič, musí odolať zaťaženiam cca 60 kg.
2. Uistite sa, že je stabilita vstavaného nábytku je zabezpečená aj po výrezových prácach.

- Nosnosť a stabilitu zabezpečte vhodnými spodnými konštrukciami, hlavne pri tenkých pracovných doskách.
 - Zohľadnite hmotnosť spotrebiča vrátane naplnenia.
 - Použite výstužný materiál odolný voči teplu a vlhkosti.
- Uistite sa, že vstavaný nábytok je odolný voči teplu do 90 °C.
- Pod spotrebič sa nesmú zabudovať žiadne iné spotrebiče, napr. rúry na pečenie, chladničky, umývačky riadu alebo práčky.
- Až po zabudovaní do montážneho otvoru skontrolujte, či je spotrebič rovný.

Príprava nábytku

Požiadavka: Kuchynské linky musia byť odolné voči teplote do 90 °C.

- Vyznačte si výrez nábytku podľa montážneho náčrtu.
 - Obr. 14
- Urobte štyri otvory s priemerom 6 mm.
 - Obr. 24
- Zabezpečte, aby bol uhol plochy rezu k pracovnej doske 90°.
 - Obr. 24

Dodržiavanie minimálnej vzdialenosti pri zabudovaní nad zásuvku

- Dodržiavajte minimálne vzdialenosti, aby bolo možné pri zabudovanom spotrebiči vybrať prepádovú nádobu.
 - Obr. 11
- Dodržiavajte polohu prepádovej nádoby.
 - Obr. 12

Príprava nábytku na cirkulačnú prevádzku s adaptérom

Poznámka: Neodporúčame inštaláciu na vonkajšiu stenu bez tepelnej izolácie alebo nad studenú podlahu ($\mu \geq 0,5 \text{ W/m}^2 \text{ } ^\circ\text{C}$).

- Pre výrez v zadnej stene pri kombinácii s adaptérom zohľadnite príslušné rozmery.
 - Obr. 25
- Odmerajte hrúbku pracovnej dosky. Preneste rozmer do šablóny a zakreslite čiaru, ktorá jej zodpovedá.
 - Obr. 26
- Na šablóne vykonajte rez pozdĺž vyznačenej čiar pre hrúbku pracovnej dosky A, stredovú čiaru rezu B a referenčnú čiaru k vnútornému výstupu vzduchu C.
- Označte stred výrezu na pracovnej doske ako stredovú čiaru na zadnej stene nábytku.
 - Obr. 27
- Zarovnajete šablónu so strednou čiarou zadnej steny nábytku a spodným okrajom pracovnej plochy.
- Výrez do zadnej steny vytvorte podľa šablóny.
- Po vyrezaní odstráňte piliny.
- Plochy rezu ošetríte tak, aby boli odolné voči teplu a vode.
 - Obr. 24

Odvetranie

- V cirkulačnej prevádzke vytvorte výrez na výstup vzduchu do soklovej lišty nábytku.
 - Pripravte otvor na výstup vzduchu s minimálnym prierezom cca 400 cm².
 - Vetrací otvor v soklovej lište vyhotovte čo najväčší, aby bol ľahý vzduchu a hluk čo najnižší.

- Aby sa zaručila správna funkcia spotrebiča, dostatočne vetrajte varný panel prostredníctvom výstupu vzduchu s minimálnym prierezom 200 cm² v spodnej skrinke.

Montáž spotrebiča s cirkulačnou prevádzkou s adaptérom

Upevnenie tesnenia na adaptéri

- ▶ Upevnite tesnenie na adaptéri maximálne 5 mm od okraja.
 - Obr. 28

Umiestnenie adaptéra

- Očistite a odmastite miesto na lepidlo okolo výrezu na zadnej stene skrinky.
- Adaptér vložte do výstupného otvoru na zadnej strane varného panela.
 - Obr. 29
- Odstráňte ochrannú fóliu lepiacej pásky z adaptéra.
 - Obr. 30

Vloženie spotrebiča do výrezu v pracovnej doske

- Uistite sa, že je pripojovací kábel pripojený k spotrebiču.
- Spotrebič opatrne vložte do výrezu v pracovnej doske.
 - Obr. 31

Upevnenie adaptéra

- Adaptér držte za stredný držiak a zatlačte ho bočnými držiakmi k zadnej stene nábytku v spodnej skrinke a prilepte ho.
 - Obr. 32
- V prípade potreby adaptér dodatočne zafixujte pomocou skrutiek.
 - Obr. 33

Príprava nábytku na cirkulačnú prevádzku s potrubím pre cirkulujúci vzduch

- V prípade potreby odstráňte zadnú stenu nábytku.
- Pre výrez v zadnej stene pri kombinácii s plochým kanálovým oblúkom zohľadnite príslušné rozmery.
 - Obr. 34
- V cirkulačnej prevádzke vytvorte výrez na výstup vzduchu do soklovej lišty nábytku.
 - Pripravte otvor na výstup vzduchu s minimálnym prierezom cca 400 cm².
 - Vetrací otvor v soklovej lište vyhotovte čo najväčší, aby bol ľahý vzduchu a hluk čo najnižší.
- Aby sa zaručila správna funkcia spotrebiča, dostatočne vetrajte varný panel prostredníctvom výstupu vzduchu s minimálnym prierezom 200 cm² v spodnej skrinke.
- Po vyrezaní odstráňte piliny.
- Plochy rezu ošetríte tak, aby boli odolné voči teplu a vode.
 - Obr. 24

Montáž spotrebiča s potrubím pre cirkulujúci vzduch pre cirkulačnú prevádzku

- V cirkulačnej prevádzke použite tesnenie, potrubie pre cirkulujúci vzduch, difúzor a pachové filtre.
- Dodržiavajte rozmery pre rôzne ploché kanálové oblúky.** → Strana 40

Upevnenie tesnenia

- ▶ Dodané tesnenie upevnite na plochý kanálový oblúk maximálne 5 mm od okraja.
 - Obr. 35

Vloženie plochého kanálového oblúka

- ▶ Vložte plochý kanálový oblúk do otvoru na výstup vzduchu na zadnej strane spotrebiča.
 - Obr. 36

Vloženie spotrebiča do výrezu v pracovnej doske

1. Uistite sa, že je pripojovací kábel pripojený k spotrebiču.
2. Spotrebič opatrne vložte do výrezu v pracovnej doske.
→ Obr. 37

Pripojenie potrubia medzi spotrebičom a difúzorom

1. Pripojte navzájom komponenty potrubia pre cirkulujúci vzduch.
 - Upevnite spojovacie prvky plochého potrubia tak, aby zapadli.
 - Pre dodatočnú fixáciu zoskrutkujte spojovacie prvky plochého potrubia 4 skrutkami pre plasty PT 4 × 8 mm.→ Obr. 38
2. Potrubie pre cirkulujúci vzduch spojte s plochým kanálovým oblúkom na zadnej strane varného panela.
→ Obr. 39
3. Pripojte difúzor k potrubiu pre cirkulujúci vzduch.
→ Obr. 40

Príprava nábytku na odvetrávaciu prevádzku

1. V prípade potreby odstráňte zadnú stenu nábytku.
2. Pre výrez v zadnej stene pri kombinácii s plochým kanálovým oblúkom zohľadnite príslušné rozmery.
→ Obr. 41
3. Po vyrezaní odstráňte piliny.
4. Plochy rezu ošetríte tak, aby boli odolné voči teplu a vode.
→ Obr. 24

Montáž spotrebiča v odvetrávacej prevádzke

1. V odvetrávacej prevádzke použite tesnenie a akustické filtre.
2. *Dodržiavajte informácie týkajúce sa odvetrávacieho potrubia.* → Strana 42

Upevnenie tesnenia

- ▶ Dodané tesnenie upevnite na plochý kanálový oblúk maximálne 5 mm od okraja.
→ Obr. 35

Pripojenie na potrubie

1. Vložte plochý kanálový oblúk do otvoru na výstup vzduchu na zadnej strane spotrebiča.
→ Obr. 36
2. V prípade potreby namontujte ďalšie prvky potrubia.

Vloženie spotrebiča do výrezu v pracovnej doske

1. Uistite sa, že je pripojovací kábel pripojený k spotrebiču.
2. Spotrebič opatrne vložte do výrezu v pracovnej doske.
→ Obr. 37

Pripojenie odvodu vzduchu

1. Rúru na odvod vzduchu upevnite na plochý kanálový oblúk.
2. Pripojte ju k vetraciemu otvoru.
3. Spoje vhodne utesnite.

Vloženie filtra

Poznámka: V cirkulačnej prevádzke vložte pachové filtre.

V odvetrávacej prevádzke vložte akustické filtre.

1. Dbajte na smer prúdenia vzduchu vo filtroch.
2. Vložte dva filtre vľavo a vpravo do spotrebiča a posuňte dopredu.
→ Obr. 42
3. Vložte ďalšie filtre vľavo a vpravo do spotrebiča.
→ Obr. 43

Vloženie tukového filtra

- ▶ Vložte tukový filter.
- Obr. 44

Elektrické pripojenie

1. Dodržiavajte údaje o pripojení uvedené na typovom štítku.
2. V prípade 3 N kábel pripojte k pripojovacej zásuvke podľa obrázka.
→ Obr. 45
3. V prípade 2 N kábel pripojte k pripojovacej zásuvke podľa obrázka.
→ Obr. 46
4. V prípade 1 N kábel pripojte k pripojovacej zásuvke podľa obrázka.
→ Obr. 47
5. V prípade 2 L/2 N kábel pripojte k pripojovacej zásuvke podľa obrázka.
→ Obr. 48
6. Dávajte pozor na farby káblov.
 - BN: hnedá
 - BU: modrá
 - GN/YE: žltá a zelená
 - BK: čierna
 - GY: sivá
7. V závislosti od typu pripojenia môžete usporiadať dodané koncové dutinky inak.
8. Ak chcete v prípade potreby spojiť dva káble, použite jednu koncovú dutinku.
 - Vodiče skráťte.
 - Odstráňte izoláciu.

Kontrola funkcie

1. Zapnite spotrebič.
2. Keď **0400**, **E0513** alebo **E** svietia, spotrebič nie je správne pripojený.
→ "Kontrola a oprava elektrického pripojenia", Strana 44
3. Ak sa na displeji spotrebiča neobjaví chyba, skontrolujte funkciu ventilácie podľa návodu na používanie.

Kontrola a oprava elektrického pripojenia

1. Odpojte spotrebič od elektrickej siete.
2. Skontrolujte, či prípojka na spotrebiči (obrázok 4) a prípojka v budove (obrázok 8) zodpovedajú schéme zapojenia v tomto montážnom návode.
→ "Príprava elektrického pripojenia", Strana 42
→ "Elektrické pripojenie", Strana 44
3. V prípade 3 N si pozrite nasledujúci obrázok.
→ Obr. 49
4. V prípade 2 N si pozrite nasledujúci obrázok.
→ Obr. 50
5. V prípade 1 N si pozrite nasledujúci obrázok.
→ Obr. 51

Prestavenie displeja na odvetrávaciu prevádzku

1. Keď chcete používať odvetrávaciu prevádzku, musí sa ukazovateľ elektronickej regulácie v prípade potreby v základnom nastavení prestaviť.
2. Pozrite si kapitolu Základné nastavenia v návode na používanie.

Demontáž prístroja

POZOR!

Náradie môže poškodiť rám spotrebiča.

- ▶ Spotrebič nepáčte zhora.

1. Odpojte spotrebič od elektrickej siete.

2. Odstráňte kanál na odvod vzduchu alebo rozpojte spojky vedenia na cirkuláciu vzduchu.
3. Spotrebič vytlačte zdola von.

