



BOSCH



Register your
new device on
MyBosch now and
get free benefits:
[bosch-home.com/
welcome](https://bosch-home.com/welcome)

Mosogatógép

SRS2IKW04E

[hu] Használati útmutató

Tartalomjegyzék


| | | | |
|---|-----------|---|-----------|
| Biztonság | 4 | Etazser..... | 20 |
| Általános útmutatások..... | 4 | Késtartó..... | 20 |
| Rendeltetésszerű használat..... | 4 | Az edénytartó kosarak magassága..... | 20 |
| A használok körének korlátozása..... | 4 | Az első használat előtt | 21 |
| Biztonságos telepítés..... | 4 | Az első üzembe helyezés elvégzése..... | 21 |
| Biztonságos használat..... | 6 | Vízlágyító berendezés | 21 |
| Megsérült készülék..... | 7 | A vízkeménység-beállítások áttekintése..... | 21 |
| Gyermekeket fenyegető veszélyek..... | 8 | A vízlágyító berendezés beállítása..... | 22 |
| Dologi károk elkerülése | 10 | Speciális só..... | 22 |
| Biztonságos telepítés..... | 10 | A vízlágyító berendezés kikapcsolása..... | 23 |
| Biztonságos használat..... | 10 | A vízlágyító berendezés regenerálása..... | 23 |
| Környezetvédelem és takarékosság | 11 | Öblítőszer-berendezés | 24 |
| A csomagolási hulladék ártalmatlanítása..... | 11 | Öblítőszer..... | 24 |
| Energiamegtakarítás..... | 11 | A hozzáadott öblítőszer mennyiségének beállítása..... | 24 |
| Vízérzékelő..... | 11 | Az öblítőszer-berendezés kikapcsolása..... | 25 |
| Elhelyezés és csatlakoztatás | 11 | Mosogatószer | 25 |
| A csomagolás tartalma..... | 11 | Alkalmas mosogatószerek..... | 25 |
| A készülék felállítás és bekötése..... | 12 | Nem alkalmas mosogatószerek..... | 26 |
| Szennyvízcsatlakozó..... | 12 | A mosogatószerekkel kapcsolatos útmutatások..... | 26 |
| Ivóvíz-csatlakozó..... | 12 | Mosogatószer betöltése..... | 27 |
| Elektromos csatlakoztatás..... | 13 | Edény | 28 |
| Ismerkedés | 14 | Üvegkárok és edénykárok..... | 28 |
| Készülék..... | 14 | Edények berakása..... | 29 |
| Kezelőelemek..... | 15 | Az edények kivétele..... | 30 |
| Programok | 17 | A kezelés alapjai | 30 |
| Útmutatások vizsgálointézetek számára..... | 18 | A készülékajtó nyitása..... | 30 |
| Kiegészítő funkciók | 18 | A készülék bekapcsolása..... | 30 |
| Felszereltség | 18 | Program beállítása..... | 30 |
| Felső edénytartó kosár..... | 19 | Kiegészítő funkció beállítása..... | 30 |
| Alsó edénytartó kosár..... | 19 | | |
| Evőeszköztartó kosár..... | 20 | | |

| | |
|--|----|
| Idő-előválasztás beállítása ¹ | 31 |
| Program indítása | 31 |
| Program félbeszakítása..... | 31 |
| Program megszakítása | 31 |
| A készülék kikapcsolása..... | 31 |

Alapbeállítások..... 32

| | |
|-------------------------------------|----|
| Az alapbeállítások áttekintése..... | 32 |
|-------------------------------------|----|

Tisztítás és ápolás 33

| | |
|---|----|
| A mosogatótartály tisztítása | 33 |
| Tisztítószer | 33 |
| Tanácsok a készülék ápolásához..... | 33 |
| Gépápolás  | 33 |
| Szűrőrendszer | 35 |
| Szórókarok tisztítása | 36 |

Zavarok elhárítása..... 37

| | |
|---|----|
| Hibakód/hibakijelzés/jel..... | 37 |
| A mosogatás határfoka | 39 |
| Útmutatások a kijelzőn | 45 |
| Működési zavarok | 45 |
| Mechanikus rongálódás..... | 46 |
| Zajok..... | 47 |
| A szennyvízszivattyú megtisztítása..... | 48 |

Szállítás, tárolás és ártalmatlanítás 48

| | |
|---------------------------------------|----|
| Készülék leszerelése | 48 |
| A készülék fagyállóvá tétele..... | 49 |
| A készülék szállítása | 49 |
| A régi készülék ártalmatlanítása | 49 |

Vevőszolgálat 50

| | |
|--|----|
| Termékszám (E-Nr.), gyártási szám (FD) és sorszám (Z-Nr.)..... | 50 |
| AQUA-STOP garancia | 50 |

Műszaki adatok 50

| | |
|---|----|
| Információk a szabad és a nyílt forráskódú szoftvekről..... | 51 |
|---|----|

¹ A készülék kivitelétől függően



Biztonság

Tartsa be a következő biztonsági előírásokat.

Általános útmutatások

- Gondosan olvassa el ezt az útmutatót.
- Őrizze meg az útmutatót és a termékinformációkat a későbbi használat céljára, vagy az újabb tulajdonos számára.
- Ha szállítás közben megsérült a készülék, ne csatlakoztassa.

Rendeltetésszerű használat

A készüléket csak a következőkre használja:

- háztartási edények mosogatására.
- a háztartásban és az otthoni környezet zárt helyiségeiben.
- legfeljebb 4000 méter tengerszint feletti magasságig.

A használók körének korlátozása

Ezt a készüléket 8 év feletti gyermekek és csökkent testi, érzékszervi vagy mentális képességekkel, illetve kevés tapasztalattal és/vagy ismerettel rendelkező személyek is használhatják felügyelet mellett, vagy ha megtanították nekik a készülék biztonságos használatát és megértették a lehetséges veszélyeket.

Gyermekek nem játszhatnak a készülékkel.

A készülék tisztítását és a felhasználói karbantartást nem végezhetik gyermekek felügyelet nélkül.

8 évnél fiatalabb gyerekeket ne engedjen a készülék és a csatlakozóvezeték közelébe.

Biztonságos telepítés

FIGYELMEZTETÉS – Sérülésveszély!

A szakszerűen telepítés következtében sérülés történhet.

- ▶ A készülék felállítása és bekötése során be kell tartani a használati útmutató és a szerelési útmutató utasításait.

FIGYELMEZTETÉS – Áramütés veszélye!

- A szakszerűtlen beszerelés veszélyes.
 - ▶ A készüléket csak az adattáblán megadottak szerint csatlakoztassa és üzemeltesse.
 - ▶ Mindig az új készülékkel együtt szállított hálózati kábelt használja.
 - ▶ A készüléket csak szabályszerűen felszerelt, földelt csatlakozóaljzaton át csatlakoztassa a váltakozó áramú hálózatra.
 - ▶ A házi villamos hálózat védővezető-rendszere legyen szabályszerűen beszerelve.
 - ▶ A készülék ellátásához soha ne használjon külső kapcsolóberendezést, pl. időkapcsolós órát vagy távvezérlést.
 - ▶ Ha a készülék be van építve, akkor a hálózati csatlakozó és csatlakozóvezeték legyen szabadon hozzáférhető, és ha szabad hozzáférés nem lehetséges, akkor a fix csatlakoztatás során minden pólusra vonatkozó leválasztó berendezést kell beszerezni a kialakítási előírásoknak megfelelően.
 - ▶ A készülék felállításakor ügyelni kell arra, hogy a hálózati csatlakozóvezeték ne szoruljon be, ne sérüljön meg.
- A vízbevezető tömlő átvágása és az Aquastop szelep vízbe merítése veszélyes.
 - ▶ A műanyag burkolatot soha ne merítse bele vízbe. A vízbevezető tömlőn levő műanyag burkolat elektromos szelepet tartalmaz.
 - ▶ Soha ne vágja át a vízbevezető tömlőt. A vízbevezető tömlőben elektromos csatlakozóvezetékek vannak.

FIGYELMEZTETÉS – Tűzveszély!

Meghosszabbított hálózati csatlakozóvezeték és nem engedélyezett adapterek használata veszélyes.

- ▶ Ne használjon hosszabbító kábelt vagy többszörös csatlakozóaljzatot.
- ▶ Ha a hálózati csatlakozóvezeték túl rövid, forduljon a vevőszolgálathoz.
- ▶ Csak a gyártó által engedélyezett adaptereket használjon.

⚠ FIGYELMEZTETÉS – Égési sérülések veszélye!

A készülék szakszerűen telepítése következtében égési sérülés történhet.

- ▶ Szabadon álló készülékeknél ügyelni kell arra, hogy a készülékek hátfalával egy fal előtt álljon.

Biztonságos használat

⚠ FIGYELMEZTETÉS – Komoly egészségkárosodás veszélye!

A mosogatószeres és öblítőszeres csomagolásán található biztonsági útmutatások és használati útmutatások be nem tartása súlyos egészségkárosodást okozhat.

- ▶ Tartsa be a mosogatószeres és öblítőszeres csomagolásán található biztonsági és használati útmutatásokat.

⚠ FIGYELMEZTETÉS – Robbanásveszély!

- A készülék mosogatóterébe jutó oldószer robbanást okozhat.
 - ▶ Soha ne tegyen oldószert a készülék mosogatóterébe.
- Erősen maró lúgos vagy erősen savas mosogatószerek használata, ha alumíniumból készült tárgyak vannak a készülék mosogatóterében, robbanást okozhat.
 - ▶ Soha ne használjon erősen maró lúgos vagy erősen savas mosogatószereket, különösen a kereskedelmi vagy az ipari szektorból, pl. gépápoláshoz, alumíniumból készült tárgyakkal kombinálva (pl. páraelszívó zsírszűrője, alumínium edények).

⚠ FIGYELMEZTETÉS – Sérülésveszély!

- A nyitott készülékajtó sérülést okozhat.
 - ▶ A készülékajtót csak az edények berakásához és kivételéhez nyissa ki, nehogy baleset történjen, pl. hogy valaki megbotlik benne.
 - ▶ Ne üljön vagy álljon rá a nyitott készülékajtóra.
- Az éles hegyű kések és más konyhai eszközök sérülést okozhatnak.
 - ▶ Az éles hegyű késeket és más konyhai eszközöket hegyes oldalukkal lefelé az evőeszközkosárba, a késtartóba, ill. az evőeszközfiókba kell berakni.

⚠ FIGYELMEZTETÉS – Forrázásveszély!

A program futása közben a készülékajtó kinyitásakor a készülékből forró víz fröccsenhet ki.

- ▶ A program futása közben a készülékajtót csak óvatosan nyissa ki.

⚠ FIGYELMEZTETÉS – Felborulás veszélye!

Túlterhelt edénytartó kosarak miatt a készülék felbillenhet.

- ▶ Szabadon álló készülékeknél soha ne terhelje túl az edénytartó kosarakat.

⚠ FIGYELMEZTETÉS – Áramütés veszélye!

- A behatoló nedvesség áramütést okozhat.
 - ▶ A készüléket csak zárt helyiségben használja.
 - ▶ A készüléket ne tegye ki nagy hőnek és nedvességnek.
 - ▶ A készülék tisztításához ne használjon magasnyomású vagy gőzsugaras tisztítógépet.
- A hálózati csatlakozóvezeték sérült szigetelése veszélyes.
 - ▶ A hálózati csatlakozóvezeték soha ne érintkezzen a készülék forró részeivel vagy hőforrásokkal.
 - ▶ A hálózati csatlakozóvezeték soha ne érintkezzen hegyes és éles szélű tárgyakkal.
 - ▶ A hálózati csatlakozóvezeték soha ne törje meg, ne nyomja össze, ne változtassa meg.

Megsérült készülék**⚠ FIGYELMEZTETÉS – Áramütés veszélye!**

- A sérült készülék és a sérült hálózati csatlakozóvezeték veszélyes.
 - ▶ Soha ne használjon megsérült készüléket.
 - ▶ Soha ne használjon olyan készüléket, amelynek a felülete repedt vagy törött.
 - ▶ Miközben a készüléket leválasztja az elektromos hálózatról, soha ne a hálózati csatlakozóvezetékét húzza. Mindig a hálózati csatlakozóvezeték dugóját húzza.

- ▶ Ha a készülék vagy a hálózati csatlakozóvezeték megsérült, azonnal húzza ki a hálózati csatlakozóvezeték csatlakozódugóját, vagy kapcsolja le a biztosítékszekrényben lévő biztosítékot, és zárja el a vízcsapot.
- ▶ "Forduljon a vevőszolgálathoz." → *Oldal 50*
- A szakszerűtlen javítás veszélyes.
 - ▶ A készüléket csak szakképzett személyek javíthatják.
 - ▶ A készülék javításához csak eredeti pótalkatrészeket szabad használni.
 - ▶ Ha a készülék hálózati csatlakozóvezetéke megsérül, egyedi csatlakozóvezetésekre kell kicserélni, amely a gyártónál vagy vevőszolgálatánál kapható.

Gyermekeket fenyegető veszélyek

FIGYELMEZTETÉS – Fulladásveszély!

- A gyermekek a csomagolóanyagokat a fejükre húzhatják vagy magukra tekerhetik, és megfulladhatnak.
 - ▶ Gyermekektől tartsa távol a csomagolóanyagot.
 - ▶ Ne engedje, hogy gyermekek játsszanak a csomagolóanyaggal.
- A gyermekek az apró alkatrészeket belélegezhetik vagy lenyelhetik, és megfulladhatnak tőlük.
 - ▶ Gyermekektől tartsa távol az apró alkatrészeket.
 - ▶ Ne engedje, hogy gyermekek játsszanak az apró alkatrészekkel.
- Gyermekek bezárhatják magukat a készülékbe, és megfulladhatnak.
 - ▶ Amennyiben van, használja a gyerekszárat.
 - ▶ Soha ne engedje meg gyermekeknek, hogy játsszanak a készülékkel, vagy kezeljék azt.

⚠ FIGYELMEZTETÉS – Egészségkárosodás veszélye!

A gyermekek bezárhatják magukat a készülékbe és életveszélybe kerülhetnek.

- ▶ A kiszolgált készülék hálózati csatlakozóvezetékének hálózati dugóját húzza ki, majd vágja át a hálózati csatlakozóvezetékét, és oly mértékben tegye tönkre a készülék ajtajának zárját, hogy az ajtót többé ne lehessen becsukni.

⚠ FIGYELMEZTETÉS – Zúzott sérülés veszélye!

Magasra beépített készülékek esetén a gyermekek beszorulhatnak a készülékajtó és az alatta levő szekrényajtók közé.

- ▶ A készülékajtó kinyitásakor és becsukásakor ügyeljen a gyermekekre.

⚠ FIGYELMEZTETÉS – Vegyszer okozta sérülések veszélye!

Az öblítő- és a mosogatószeres kimaródásokat okozhatnak a szájban, a torokban és a szemben.

- ▶ Tartsa távol a gyermekeket az öblítő- és a mosogatószerestől.
- ▶ Tartsa távol a gyermekeket a kinyitott készüléktől. A mosogatótérben lévő víz nem ivóvíz. Mosogató- és öblítőszerek maradványai lehetnek benne.

⚠ FIGYELMEZTETÉS – Sérülésveszély!

A gyermekek apró ujjai beszorulhatnak a tablettafelfogó tál réseibe, és megsérülhetnek.

- ▶ Tartsa távol a gyermekeket a kinyitott készüléktől.

Dologi károk elkerülése

Biztonságos telepítés

FIGYELEM!

- A készülék szakszerűen telepítése következtében károsodás történhet.
 - ▶ Ha a mosogatógépet más háztartási készülékek alá vagy fölé építik be, be kell tartani a mosogatógéppel kombinálva történő beépítésre vonatkozó információkat, amelyek a mindenkori háztartási készülék szerelési útmutatójában található.
 - ▶ Ha nem állnak rendelkezésre információk, vagy a szerelési útmutató nem tartalmaz megfelelő útmutatásokat, e háztartási készülékek gyártójához kell fordulni annak biztosítása érdekében, hogy a mosogatógépet be lehessen építeni más háztartási készülékek fölé vagy alá.
 - ▶ Amennyiben nem állnak rendelkezésre a gyártó információi, nem szabad beépíteni a mosogatógépet ezen háztartási készülékek fölé vagy alá.
 - ▶ Az összes háztartási készülék biztonságos működésének szavatolása érdekében vegye figyelembe a mosogatógép szerelési útmutatóját is.
 - ▶ A mosogatógépet ne építse be főzőlap alá.
 - ▶ A mosogatógépet ne telepítse hőforrások, például fűtőtest, hőtároló, kályha vagy más, hőt termelő készülékek közelébe.

- Megváltoztatott vagy sérült víztömlők használatakor anyagi kár keletkezhet, vagy a készülék károsodhat.
 - ▶ A víztömlőket soha ne törje meg, ne nyomja össze, ne változtassa meg és ne vágja el.
 - ▶ Kizárólag a készülékhez mellékelt víztömlőket vagy eredeti póttömlőket használjon.
 - ▶ A használt víztömlőket soha ne használja újra.
- Ha a víznyomás túl magas vagy túl alacsony, előfordulhat, hogy a készülék nem működik megfelelően.
 - ▶ Ügyeljen arra, hogy a vízellátó rendszerben uralkodó víznyomás legalább 50 kPa (0,5 bar) és legfeljebb 1000 kPa (10 bar) legyen.
 - ▶ Ha a víznyomás meghaladja a megadott maximális értéket, be kell szerelni egy nyomáscsökkentő szelepet az ivóvízcsatlakozás és a készülék tömlőrendszere közé.

Biztonságos használat

FIGYELEM!

- A kilépő vízgőz károsíthatja a beépített bútorokat.
 - ▶ A program vége után hagyja kicsit lehűlni a készüléket, mielőtt kinyitná a készülékajtót.
- A mosogatógéphez használatos speciális só korrózióval károsíthatja a mosogatótartályt.
 - ▶ Ahhoz, hogy a túlfolyt speciális só kiöblítődjön a mosogatótartályból, a speciális sót mindig közvetlenül a program elindítása előtt kell betölteni a speciális só tartályába.
- A mosogatószer károsíthatja a vízlágyító berendezést.
 - ▶ A vízlágyító berendezés tartályába csak mosogatógépekhez való speciális sót töltsön.

- A nem megfelelő tisztítószeresek károsíthatják a készüléket.
 - ▶ Gőzüzemű tisztítót ne használjon.
 - ▶ Ne használjon durva felületű szivacsokat és súroló hatású tisztítószereseket, mert ezek összekarcolhatják a készülék felületét.
 - ▶ A korrózió meggátolása érdekében nemesacél elejű mosogatógépeknél ne használjon szivacskendőt, vagy azt az első használat előtt többször alaposan mossa ki.

Környezetvédelem és takarékoság

A csomagolási hulladék ártalmatlanítása

A felhasznált csomagolóanyagok környezetkímélők és újrahasznosíthatók.

- ▶ Az egyes összetevőket fajtánként szétválogatva ártalmatlanítsa.

Energiamegtakarítás

Ha megfogadja ezeket a tanácsokat, készüléke kevesebb áramot és vizet fogyaszt.

Használja az Eco 50° programot.

- + Az Eco 50° program energiatakarékos és környezetkímélő.
→ "Programok", Oldal 17

Vízérzékelő

A vízérzékelő optikai mérőberendezés (fénySOROMPÓ), amellyel a mosogatóvíz zavarosodása mérhető. A vízérzékelő használatával vizet lehet megtakarítani.

A vízérzékelő használata programfüggő. Ha a szennyeződés erős, a gép kiszivattyúzza a mosogatóvizet, majd friss vízzel pótolja. Ha a szennyeződés csekélyebb, a mosogatóvizet át lehet venni a következő öblítési fázisba, és így a vízfogyasztás 3–6 literrel csökkenthető. Automata programokban a készülék a hőmérsékletet és a működési időt is hozzáigazítja a szennyezettség mértékéhez.

Elhelyezés és csatlakoztatás

A készüléket a szabályszerű üzemelés érdekében szakszerűen csatlakoztassa az áram- és a vízhálózatra. Vegye figyelembe a szükséges kritériumokat és a szerelési útmutatót.

A csomagolás tartalma

Kicsomagolás után ellenőrizze az összes alkatrészt szállítási károk tekintetében, valamint a szállítmány teljességét.

Kifogásolások esetén forduljon ahhoz a kereskedőhöz, akinél a készüléket vásárolta, vagy a vevőszolgálatunkhoz.

Megjegyzés: Készülékének kifogástalan működését a gyárban ellenőrizték. Ennek során a készüléken esetleg vízfoltok maradtak. A vízfoltok az első mosogatás után eltűnnek.

A csomag részei:

- Mosogatógép
- Használati útmutató

- Szerelési útmutató
- További tájékoztató dokumentumok
- Szerelési anyag
- Sóbetöltő segédeszköz: tölcser
- Hálózati kábel
- Rövid útmutató

A készülék felállítása és bekötése

Aláépített készülékét vagy beépíthető készülékét beépítheti a konyhabútor fa vagy műanyag falai közé. Ha készülékét utólag szabadon álló készülékként helyezi el, biztosítania kell azt felbillenés ellen, pl. a falhoz csavarozással vagy olyan egy darabból álló munkalap alá beépítéssel, amely fix módon össze van kötve a szomszédos szekrényekkel.

1. "Tartsa be a biztonsági előírásokat." → *Oldal 4*
2. "Tartsa be az elektromos bekötéssel kapcsolatos útmutatásokat." → *Oldal 13*
3. Ellenőrizze a szállítási terjedelem teljességét és a készülék állapotát.
4. A szerelési útmutatóból olvassa ki a szükséges beépítési méreteket.
5. A készüléket az állítható lábakkal állítsa vízszintes helyzetbe.
Ügyeljen a stabilitásra.
6. "Telepítse a szennyvízcsatlakozót." → *Oldal 12*
7. "Telepítse az ivóvíz-csatlakozót." → *Oldal 12*
8. Csatlakoztassa a készüléket az áramra.

Szennyvízcsatlakozó

Csatlakoztassa készülékét egy szennyvízcsatlakozóra, hogy a szennyezett mosogatóvíz lefolyhasson.

Szennyvízcsatlakozó telepítése

1. A készülékkel szállított szerelési útmutatóból olvassa ki a szükséges lépéseket.
2. A lefolyótömlőt a mellékelt elemekkel kösse be a szifon lefolyócsonkjára.
3. Ügyeljen arra, hogy a lefolyótömlő ne törjön meg, ne legyen becsípődve vagy összetekeredve.
4. Ügyeljen arra, hogy a lefolyóban ne legyen zárófedél, ami akadályozná a szennyvíz lefolyását.

Ivóvíz-csatlakozó

Csatlakoztassa készülékét egy ivóvíz-csatlakozóra.

Ivóvíz-csatlakozó telepítése

Megjegyzés

- Ha készüléket cserél, új vízbevezető tömlőt kell használnia.
1. A készülékkel szállított szerelési útmutatóból olvassa ki a szükséges lépéseket.
 2. A készüléket a mellékelt elemekkel kösse be az ivóvíz-csatlakozóra.
A "műszaki adatok" → *Oldal 50* betartandók.
 3. Ügyeljen arra, hogy az ivóvíz-csatlakozó ne törjön meg, ne legyen becsípődve vagy összetekeredve.

Elektromos csatlakoztatás

Csatlakoztassa készülékét a villamos hálózatra.

A készülék elektromos csatlakoztatása

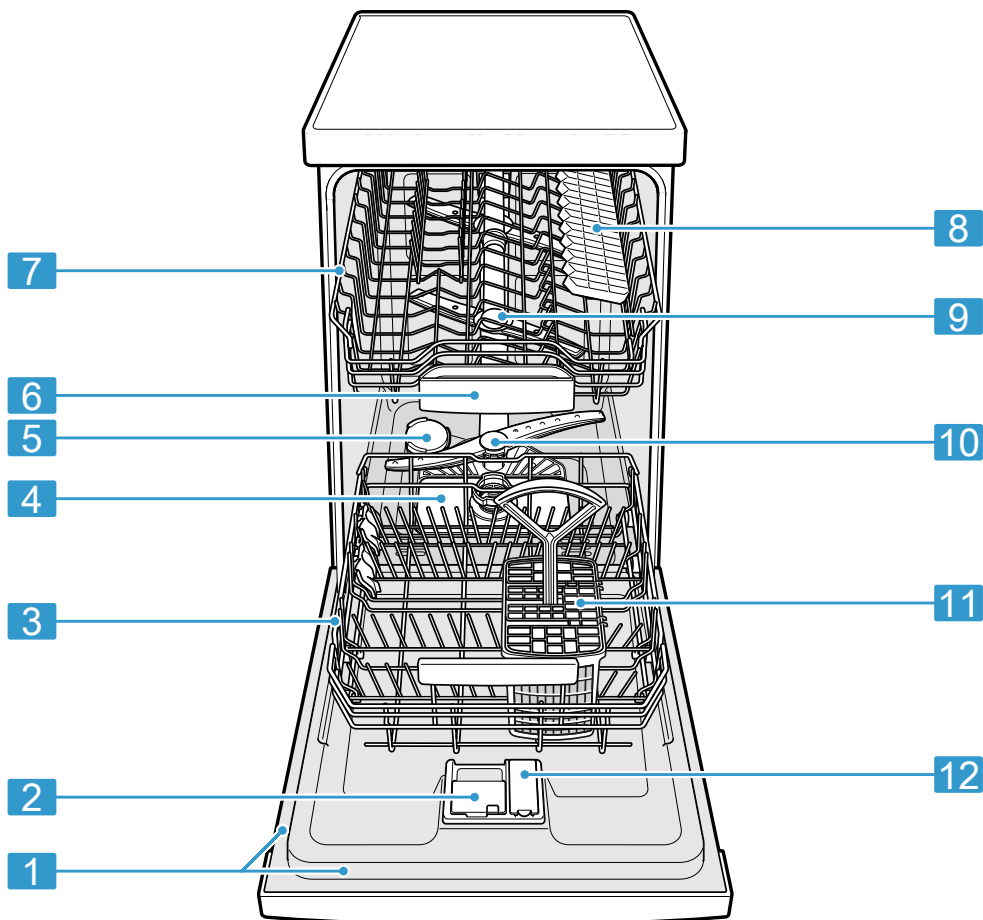
Megjegyzések

- Ügyeljen ezekre: "Biztonsági információk" → *Oldal 4*.
 - A készüléket csak váltakozó feszültségre csatlakoztassa 220 - 240 V és 50 Hz vagy 60 Hz közötti tartományban.
 - Vegye figyelembe, hogy a vízbiztonsági rendszer csak az áramellátás megléte esetén működik.
1. A hálózati csatlakozóvezeték készülékdugóját dugja a készüléken található aljzatba.
 2. A készülék hálózati csatlakozódugóját dugja a készülék közelében lévő csatlakozóaljzatba.
A készülék csatlakoztatási adatait a típustábla tartalmazza.
 3. Ellenőrizze, hogy a hálózati csatlakozódugó teljesen be van-e nyomva.

Ismerkedés

Készülék

Itt áttekintést talál készülékének részeiről.



1 Típustábla

Típustábla, rajta az "E-szám és FD-szám" → *Oldal 50*.
Az adatok a "vevőszolgálat" → *Oldal 50* részére szükségesek.

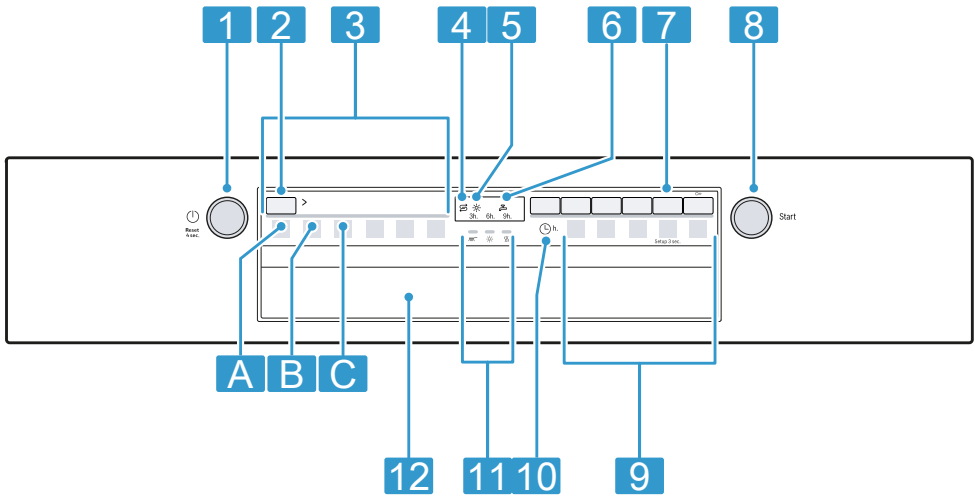
¹ A készülék kivitelétől függően


| | | |
|-----------|------------------------|---|
| 2 | Mosogatószeres rekesz | A mosogatószeres rekeszbe kerül betöltésre a "mosogatószer" → <i>Oldal 25.</i> |
| 3 | Alsó edénytartó kosár | "Alsó edénytartó kosár" → <i>Oldal 19</i> |
| 4 | Szűrőrendszer | "Szűrőrendszer" → <i>Oldal 35</i> |
| 5 | Speciális só tartálya | A speciális só tartályába tölts be a speciális sót. → " <i>Vízlágyító berendezés</i> ", <i>Oldal 21</i> |
| 6 | Tablettafelfogó tál | A tabletták mosogatás közben a mosogatószeres rekeszből automatikusan a tablettafelfogó tálba esnek, ahol optimálisan feloldódhatnak. |
| 7 | Felső edénytartó kosár | "Felső edénytartó kosár" → <i>Oldal 19</i> |
| 8 | Etazser ¹ | "Etazser" → <i>Oldal 20</i> |
| 9 | Felső szórókarok | A felső szórókarok a felső edénytartó kosárban elhelyezett edényt tisztítják. Ha az edények tisztítása nem optimális, tisztítsa meg a szórókarokat. → " <i>Szórókarok tisztítása</i> ", <i>Oldal 36</i> |
| 10 | Alsó szórókar | Az alsó szórókar az alsó edénytartó kosárban elhelyezett edényt tisztítja. Ha az edények tisztítása nem optimális, tisztítsa meg a szórókarokat. → " <i>Szórókarok tisztítása</i> ", <i>Oldal 36</i> |
| 11 | Evőeszköztartó kosár | "Evőeszköztartó kosár" → <i>Oldal 20</i> |
| 12 | Öblítőszeres tartály | Az öblítőszeres tartályba tölts be az öblítőszert. → " <i>Öblítőszet-berendezés</i> ", <i>Oldal 24</i> |

¹ A készülék kivitelétől függően

Kezelőelemek

A kezelőpanelen beállíthatja készülékének összes funkcióját, és információkat kaphat az üzemállapotról. Néhány gombbal különböző funkciók állíthatók be.



| | | |
|-----------|--|--|
| 1 | BE-/KI-kapcsoló gomb  és reset gomb Reset 4 sec. | "A készülék bekapcsolása" → <i>Oldal 30</i> "A készülék kikapcsolása" → <i>Oldal 31</i> "Program megszakítása" → <i>Oldal 31</i> |
| 2 | Program gomb | "Programok" → <i>Oldal 17</i> |
| 3 | Programok | "Programok" → <i>Oldal 17</i> |
| 4 | Speciális só utántöltés-kijelző | "Vízlágyító berendezés" → <i>Oldal 21</i> |
| 5 | Öblítőszer-utántöltés kijelző | "Öblítőszer-berendezés" → <i>Oldal 24</i> |
| 6 | Bejövő víz kijelzés | A bejövő víz kijelzése |
| 7 | Setup 3 sec. gomb | Ha az Setup 3 sec. gombot kb. 3 másodpercig nyomva tartja, megnyitja az alapbeállításokat. |
| 8 | Start gomb Start | "Program indítása" → <i>Oldal 31</i> |
| 9 | Programgombok és kiegészítő funkciók | "Programok" → <i>Oldal 17</i> "Kiegészítő funkciók" → <i>Oldal 18</i> |
| 10 | Idő-előválasztás ¹ | "Idő-előválasztás beállítása" → <i>Oldal 31</i> |
| 11 | Programlefutás-kijelző | A programlefutás-kijelző azt mutatja, hogy a program melyik részénél tart a készülék, mint például mosogatás, öblítés vagy szárítás. |
| 12 | Ajtónyitó ¹ | "Nyissa ki a készülékajtót." → <i>Oldal 30</i> |



¹ A készülék kivitelétől függően


Programok

Itt áttekintést talál a beállítható programokról. A készülék konfigurációjától függően különböző programok állnak rendelkezésre, amelyek készüléke kezelőlapján található.

A kiválasztott programtól függően a működési idő változhat. A működési idő a vízhőmérséklet, az edénymenynyiség, a szennyezettségi fok és a választott kiegészítő funkció függvé-

nye. Ha ki van kapcsolva az öblítő-szer-berendezés, vagy nincs öblítő-szer, megváltozik a működési idő. A fogyasztási értékeket a rövid leírásban találja meg. A fogyasztási értékek normál feltételekre és 7 - 16 °dH vízkeménységértékre vonatkoznak. Különböző befolyásoló tényezők eltérésekhez vezethetnek, például a vízhőmérséklet vagy a vezeték nyomá-

| Program | Használat | Program menete | Kiegészítő funkciók |
|--|--|---|---|
|  Intenzív 70° | Edények: <ul style="list-style-type: none"> ■ Fazekak, serpenyők, nem kényes edény és evőeszköz tisztítása. Szennyezettségi fok: <ul style="list-style-type: none"> ■ Erősen tapadó, ráégett, rászáradt, keményítő- és fehérjetartalmú ételmaradékok eltávolítása. | Intenzív: <ul style="list-style-type: none"> ■ Előöblítés ■ Tisztítás 70 °C ■ Közbenső öblítés ■ Öblítés 69 °C ■ Szárítás | Összes → "Kiegészítő funkciók", <i>Oldal 18</i> |
| Auto Auto 45-65° | Edények: <ul style="list-style-type: none"> ■ Vegyes edény és evőeszköz tisztítása. Szennyezettségi fok: <ul style="list-style-type: none"> ■ Enyhén rászáradt, háztartásban szokványos ételmaradékok eltávolítása. | Szenzor-optimalizált: <ul style="list-style-type: none"> ■ A mosogatóvíz szennyezettségétől függően érzékelőelem optimalizálja. | Összes → "Kiegészítő funkciók", <i>Oldal 18</i> |
| Eco Eco 50° | Edények: <ul style="list-style-type: none"> ■ Vegyes edény és evőeszköz tisztítása. Szennyezettségi fok: <ul style="list-style-type: none"> ■ Enyhén rászáradt, háztartásban szokványos ételmaradékok eltávolítása. | Legtakarékosabb program: <ul style="list-style-type: none"> ■ Előöblítés ■ Tisztítás 50 °C ■ Közbenső öblítés ■ Öblítés 63 °C ■ Szárítás | Összes → "Kiegészítő funkciók", <i>Oldal 18</i> |
|  Express 65° - 1h | Edények: <ul style="list-style-type: none"> ■ Vegyes edény és evőeszköz tisztítása. Szennyezettségi fok: <ul style="list-style-type: none"> ■ Enyhén rászáradt, háztartásban szokványos ételmaradékok eltávolítása. | Idő-optimalizált: <ul style="list-style-type: none"> ■ Tisztítás 65 °C ■ Közbenső öblítés ■ Öblítés 69 °C ■ Szárítás | Extra szárítás → "Kiegészítő funkciók", <i>Oldal 18</i> |

| Program | Használat | Program menete | Kiegészítő funkciók |
|---|---|-----------------|---------------------|
|  Gépápolás | Csak akkor használja, ha a készülék üres. | Gépápolás 70 °C | Nincs |

Megjegyzés: Az Eco 50° programban a viszonylag hosszabb működési idő a hosszabb áztatási időkből és szárítási időkből adódik. Ezáltal optimális fogyasztási értékek érhetők el.

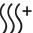
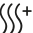
Útmutatások vizsgálóintézetek számára

A vizsgálóintézetek megkapják az útmutatásokat az összehasonlító vizsgálatokhoz, például az EN 60436 szerint.

Itt a tesztek elvégzésének feltételeiről van szó, az eredmények vagy a fogyasztási értékek azonban nincsenek megadva.

Érdeklődés e-mailben: dishwasher@test-appliances.com

Szükség van a termékszámra (E-Nr.) és a gyártási számra (FD), ezek a készülék ajtaján elhelyezett típusablán található.

| Kiegészítő funkció | Használat |
|---|---|
|  Extra szárítás | <ul style="list-style-type: none"> A kiegészítő funkció a program elindítása előtt és bármikor a program futása közben bekapcsolható. A vízhasználat és az energiafogyasztás nő. |
|  Extra szárítás | <ul style="list-style-type: none"> A jobb hatásfokú szárítás elérése érdekében öblítésnél magasabb a hőmérséklet, majd hosszabb a szárítási fázis. Különösen alkalmas műanyag eszközök szárításához. Az energiafogyasztás kissé megnő, a működési idő pedig hosszabb lesz. |

Kiegészítő funkciók

Itt áttekintést talál a beállítható kiegészítő funkciókról. A készülék konfigurációjától függően különböző kiegészítő funkciók állnak rendelkezésre, amelyek készüléke kezelőlapján található.

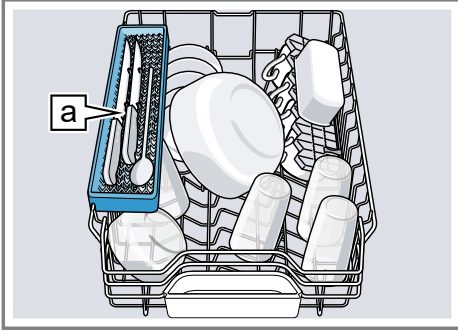
| Kiegészítő funkció | Használat |
|-------------------------------|--|
| Speed Perfect SpeedPerfect | <ul style="list-style-type: none"> A működési idő a mosogatóprogramtól függően 15% és 75% közötti idővel rövidül. |

Felszereltség

Itt áttekintést kap készülékének lehetséges felszereltségéről és a felszerelések használatáról. A felszereltség az Ön készülékváltozatától függ.

Felső edénytartó kosár

A csészéket, poharakat és kis edényeket a felső edénytartó kosárba helyezze be.



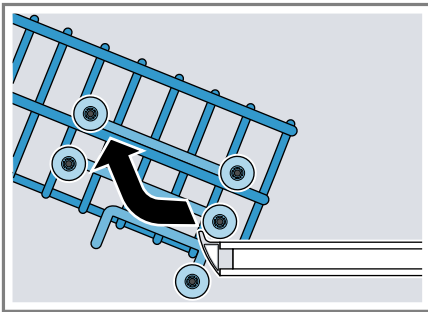
Késtartó **a**¹

Ha nagyobb edényhez helyre van szüksége, beállíthatja a felső edénytartó kosár magasságát.

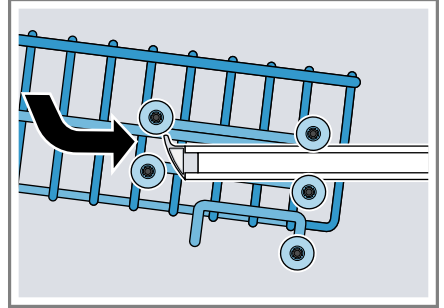
A felső edénytartó kosár beállítása a görgőpárokkal

Ha nagy edényeket akar mosogatni az edénytartó kosarakban, állítsa be a felső edénytartó kosár betolási magasságát.

1. Húzza ki a felső edénytartó kosarat.
2. Vegye ki az edénytartó kosarat.



3. Akassza be az edénytartó kosarat a felső (3-as fokozat) vagy az alsó (1-es fokozat) görgőkön.
→ "Az edénytartó kosarak magassága", Oldal 20

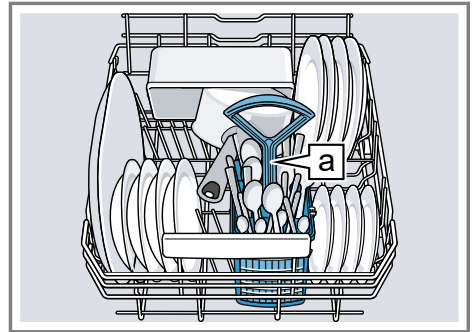


Biztosítsa, hogy az edénytartó kosár mind a két oldalon azonos magasságban legyen.

4. Tolja be az edénytartó kosarat.

Alsó edénytartó kosár

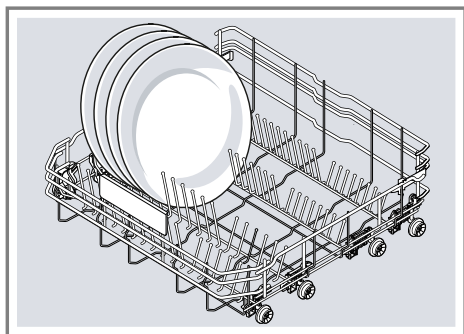
A lábasokat és tányérokat az alsó edénytartó kosárba helyezze be.



Evőeszköztartó kosár **a**¹

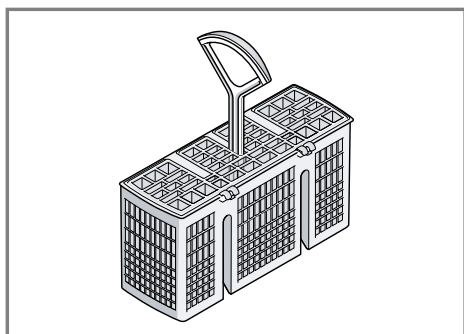
A legfeljebb 31 cm átmérőjű nagy tányérokat az ábrán látható módon helyezheti be a alsó edénytartó kosárba.

¹ A készülék kivitelétől függően



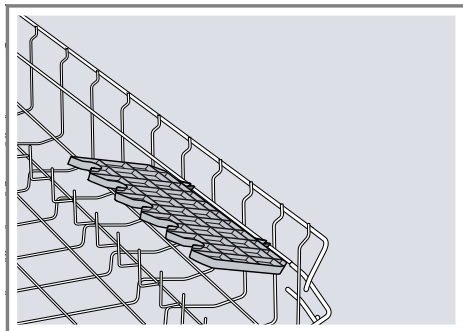
Evőeszköztartó kosár

Az evőeszközöket mindig szétválogatás nélkül, hegyes részükkel lefelé helyezze bele az evőeszköztartó kosárba.



Etazser

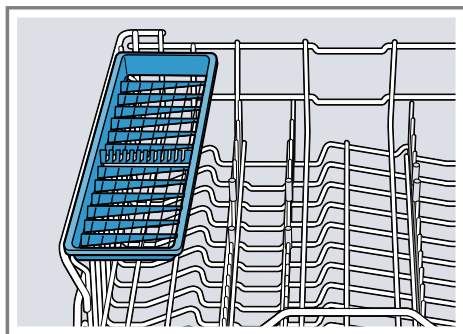
A késtartót és az alatta lévő teret használja kis csészék vagy poharak számára, vagy nagyobb evőeszközök, pl. főzőkanalak vagy tálalóeszközök számára.



Ha nincs szüksége a késtartóra, felhajthatja.

Késtartó

Használja a tartót kések és hosszú evőeszközök számára.



Az edénytartó kosarak magassága

Állítsa be az edénytartó kosarakat a megfelelő magasságra.

Készülékmagasság 81,5 cm evőeszköztartó kosárral

| Fokozat | Felső kosár | Alsó kosár |
|----------|-------------|------------|
| 1 max. ø | 22 cm | 31 cm |
| 2 max. ø | 24,5 cm | 27,5 cm |

| Fokozat | Felső kosár | Alsó kosár |
|----------|-------------|------------|
| 3 max. ø | 27 cm | 25 cm |

Az első használat előtt

Végezze el az első üzembe helyezéshez szükséges beállításokat.

Az első üzembe helyezés elvégzése

Az első üzembe helyezésnél vagy a gyári beállításokra való visszaállítás után beállításokat kell elvégeznie.

Követelmény: "A készülék fel van állítva és csatlakoztatva van."

→ *Oldal 11*

- "Töltse be a speciális sót." → *Oldal 22*
- "Töltsön be öblítőszert." → *Oldal 24*
- "Kapcsolja be a készüléket." → *Oldal 30*
- "Állítsa be a vízlágyító berendezést." → *Oldal 22*
- "Állítsa be a hozzáadott öblítőszert mennyiségét." → *Oldal 24*

6. "Töltse be a mosogatószeret" → *Oldal 25.*

7. Indítsa el a programot a legnagyobb mosogatási hőmérsékleten edények nélkül.

Azt javasoljuk, hogy a lehetséges vízfoltok és egyéb maradványok miatt az első használat előtt edények nélkül működtesse a készüléket.

Tipp: Ezek a beállítások és további "alapbeállítások" → *Oldal 32* bármikor újra módosíthatók.

Vízlágyító berendezés

A kemény, meszes víz az edényen és a mosogatótartályon vízkőmaradványokat hagy és eltömítheti a készülék alkatrészeit.

A jó hatásfokú mosogatás érdekében a vizet a vízlágyító berendezéssel és speciális sóval lágyíthatja. Ahhoz, hogy ne károsodjon a készülék, a vizet lágyítani kell, ha a keménységi fok 7 °dH fölött van.

A vízkeménység-beállítások áttekintése

Itt áttekintést talál a beállítható vízkeménységértékekről.

A vízkeménységi fokot megérdeklődheti a helyi vízműveknél, vagy meghatározhatja vízkeménységmérővel.

| Vízkeménységérték °dH | Keménységi tartomány | mmol/l | Fokozat | "A LED" → <i>Oldal 15</i> | "B LED" → <i>Oldal 15</i> | "C LED" → <i>Oldal 15</i> |
|-----------------------|----------------------|-----------|---------|-------------------------------------|-------------------------------------|-------------------------------------|
| 0 - 6 | lágy | 0 - 1,1 | 0 | <input type="checkbox"/> | <input type="checkbox"/> | <input type="checkbox"/> |
| 7 - 16 | közepes | 1,2 - 2,9 | 1 | <input checked="" type="checkbox"/> | <input type="checkbox"/> | <input type="checkbox"/> |
| 17 - 21 | kemény | 3,0 - 3,7 | 2 | <input checked="" type="checkbox"/> | <input checked="" type="checkbox"/> | <input type="checkbox"/> |
| 22 - 35 | kemény | 3,8 - 6,2 | 3 | <input checked="" type="checkbox"/> | <input checked="" type="checkbox"/> | <input checked="" type="checkbox"/> |


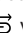
Megjegyzés: Állítsa be készülékét a meghatározott vízkeménységi fokra.
→ "A vízlágyító berendezés beállítása", Oldal 22

Ha a vízkeménységi fok 0 - 6 °dH, nem kell speciális sót használnia a mosogatógéphez, és kikapcsolhatja a vízlágyító berendezést.

→ "A vízlágyító berendezés kikapcsolása", Oldal 23

A vízlágyító berendezés beállítása

Állítsa be a készüléket a vízkeménységi fokra.

1. Határozza meg a vízkeménységi fokot és a megfelelő beállítási értéket.
→ "A vízkeménység-beállítások áttekintése", Oldal 21
2. Nyomja meg ezt az elemet: .
3. A készülékbeállítások megnyitásához tartsa 3 másodpercig nyomva ezt: Setup 3 sec.
✓ A kijelzőn a  villog.
4. Ezt az elemet: Start annyiszor nyomja meg, amíg be nincs állítva a megfelelő vízkeménységi fok.
Ennek megfelelően 0, 1, 2 vagy 3 LED világít.
→ "A vízkeménység-beállítások áttekintése", Oldal 21
A gyári beállítás 1 fokozat ("A LED" → Oldal 15).
5. A beállítások elmentéséhez tartsa nyomva 3 másodpercig ezt az elemet: Setup 3 sec.

Speciális só

Speciális sóval lágyíthatja a vizet.

Speciális só betöltése

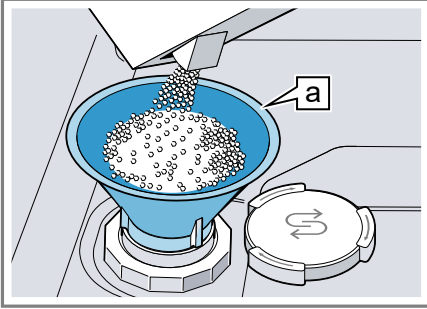
Ha világít a speciális só utántöltés-jelző, közvetlenül a program elindítása előtt töltsön speciális sót a speciális

só tartályába. A speciális só szükséges mennyisége függ a vízkeménységi foktól. Minél nagyobb a vízkeménységi fok, annál több speciális só hozzáadása szükséges.

FIGYELEM!

- A mosogatószer károsíthatja a vízlágyító berendezést.
 - ▶ A vízlágyító berendezés tartályába csak mosogatógépekhez való speciális sót töltsön.
 - A mosogatógéphez használatos speciális só korrózióval károsíthatja a mosogatótartályt.
 - ▶ Ahhoz, hogy a túlfolyt speciális só kiöblítődjön a mosogatótartályból, a speciális sót mindig közvetlenül a program elindítása előtt kell betölteni a speciális só tartályába.
1. Csavarja ki, és vegye le a speciális só tartályának a fedelét.
 2. Az első üzembe helyezéskor: A tartályt teljesen töltsön meg vízzel.

- 3. Megjegyzés:** Csak mosogatógéphez való speciális sót használjon. Ne használjon sótablettát. Ne használjon étkezési sót. A speciális sót töltsse a tartályba.



Töltésér [a]¹

A tartályt teljesen töltsse meg speciális sóval. A tartályban lévő víz kiszorul, és lefolyik.

- 4.** Helyezze fel a fedelet a tartályra, és csavarja rá.

A vízlágyító berendezés ki- kapcsolása

Ha zavarja a só utántöltésére figyelemztetés, például, ha só-pótanyagot tartalmazó kombinált mosogatószert használ, kikapcsolhatja a só-utántöltésjelzőt.

Megjegyzés

A készülék károsodásának elkerülése érdekében a vízlágyító berendezést csak a következő esetekben kapcsolja ki:

- A vízkeménységi fok legfeljebb 21 °dH és Ön só-pótanyagokat tartalmazó kombinált mosogatószert használ. A só-pótanyagokat tartalmazó kombinált mosogatószereket a gyártó tájékoztatása

szerint általában csak 21 °dH vízkeménységi fokig lehet speciális só hozzáadása nélkül használni.

- A vízkeménységi fok 0 - 6 °dH. Nem kell speciális sót használnia.
1. Nyomja meg ezt az elemet: ☹.
 2. A készülékbeállítások megnyitásához tartsa 3 másodpercig megnyomva ezt: Setup 3 sec.
 - ✓ A kijelzőn a ⚙ villog.
 3. Ezt az elemet: Start annyiszor nyomja meg, amíg egyetlen LED sem világít (0 fokozat).
 - "A vízkeménység-beállítások áttekintése", Oldal 21
 4. A beállítások elmentéséhez tartsa nyomva 3 másodpercig ezt az elemet: Setup 3 sec.
 - ✓ A vízlágyító berendezés ki van kapcsolva és a só-utántöltésjelző deaktiválva van.

A vízlágyító berendezés rege- nerálása

A vízlágyító berendezés zavarmentes működésének fenntartása érdekében a készülék rendszeres időközönként elvégzi a vízlágyító berendezés regenerálását.

A vízlágyító berendezés regenerálása minden programban a fő mosogatási ciklus befejeződése előtt történik. Hosszabbodik a működési idő és nőnek a fogyasztási értékek, pl. a víz- és az áramfogyasztás.

Fogyasztási értékek a vízlágyító berendezés regenerálásánál – áttekintés

Itt áttekintést talál a vízlágyító berendezés regenerálásánál fellépő maximális további működési időről és fogyasztási értékekről.

¹ A készülék kivitelétől függően

| | |
|---|------|
| A vízlágyító berendezés regenerálása x mosogatási ciklus után | 6 |
| További működési idő, percben | 6 |
| Többletfogyasztás vízből, literben | 5 |
| Többletfogyasztás áramból, kWh-ban | 0,05 |

A megadott fogyasztási értékek a jelenleg érvényes szabvány szerinti laboratóriumi mért értékek, meghatározásuk az Eco 50° program, valamint a vízkeménységi fok gyárilag beállított értéke, azaz 7 - 16 °dH alapján történt.

Öblítőszer-berendezés

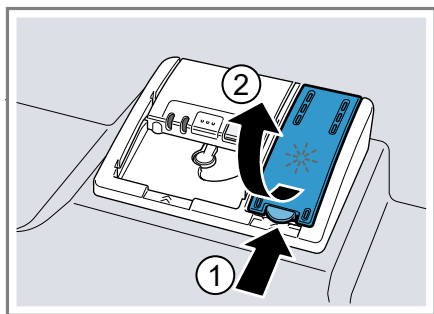
Öblítőszer

Az optimális szárítási eredmény érdekében használjon öblítőszeret. Csak háztartási mosogatógépekhez készült öblítőszeret használjon.

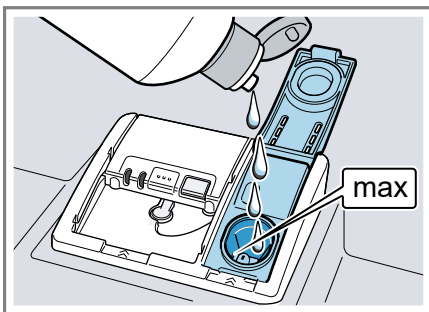
Öblítőszer betöltése

Ha az öblítőszer-utántöltés kijelző világít, tölts fel az öblítőszeret. Csak háztartási mosogatógépekhez készült öblítőszeret használjon.

1. Nyomja meg az öblítőszeres tartály fedelét **1**, és emelje meg **2**.



2. A max jelölésig töltsön be öblítőszeret.



3. Ha kifolyt az öblítőszer, távolítsa el a mosogótartályból.
A kifolyt öblítőszer a mosogatásnál túlzott habképződést okozhat.
4. Zárja le az öblítőszeres tartály fedelét.
✓ A fedél hallhatóan bepattan.

A hozzáadott öblítőszer mennyiségének beállítása

Ha fátýolosodás vagy vízfoltok maradnak vissza az edényen, módosítsa a hozzáadott öblítőszer mennyiségét.

1. Nyomja meg ezt az elemet: **1**.
2. A készülékbeállítások megnyitásához tartsa 3 másodpercig megnyomva ezt: Setup 3 sec.
✓ A kijelzőn a **S** villog.
3. Ezt az elemet: Setup 3 sec. annyiszor nyomja meg, amíg * nem villog.
4. Ezt az elemet: Start annyiszor nyomja meg, amíg be nem állította a hozzáadott öblítőszer megfelelő mennyiségét.

Ennek megfelelően 0, 1, 2 vagy 3 LED világít.

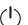

A gyári beállítás 2 fokozat ("A LED és B LED" → Oldal 15).

- Az alacsony fokozat kevesebb öblítőszeret adagol az öblítéshez és csökkenti az edényen a fátalosodást.
 - A magasabb fokozat több öblítőszeret adagol az öblítéshez, kevesebb vízfoltot és jobb határfokú szárítást eredményez.
5. A beállítások elmentéséhez tartsa nyomva 3 másodpercig ezt az elemet: Setup 3 sec.

Az öblítőszer-berendezés ki-kapcsolása

Ha zavarja az öblítőszer utántöltésére figyelmeztetés, például, ha öblítőszeret tartalmazó kombinált mosogatószert használ, kikapcsolhatja az öblítőszer-berendezést.

Tipp: Kombinált mosogatószereknél az öblítőszer hatása korlátozott. Ha öblítőszeret használ, általában jobb eredményt ér el.

1. Nyomja meg ezt az elemet: .
2. A készülékbeállítások megnyitáshoz tartsa 3 másodpercig megnyomva ezt: Setup 3 sec.
- ✓ A kijelzőn a  villog.
3. Ezt az elemet: Setup 3 sec. annyiszor nyomja meg, amíg * nem villog.
4. Ezt az elemet: Start annyiszor nyomja meg, amíg egyetlen "LED" → Oldal 15 sem világít (0 fokozat).
5. A beállítások elmentéséhez tartsa nyomva 3 másodpercig ezt az elemet: Setup 3 sec.
- ✓ Az öblítőszer-berendezés ki van kapcsolva és az öblítőszer-utántöltés kijelző deaktiválva van.

Mosogatószer

Alkalmas mosogatószerek

Csak mosogatógépbe alkalmas mosogatószert használjon. A hagyományos mosogatószerek ugyanúgy alkalmasak, mint a kombinált mosogatószerek.

Az optimális mosogatási és szárítási eredmény érdekében a hagyományos mosogatószereket kombinálja "speciális só" → Oldal 22 és "öblítőszer" → Oldal 24 külön hozzáadásával.

A korszerű, nagy teljesítményű mosogatószerek túlnyomórészt alacsony lúgosságú receptúrát használnak enzimekkel. Az enzimek lebontják a keményítőt és oldják a fehérjét. A színes foltok, pl. tea vagy ketchup eltávolításához leginkább oxigénalapú fehérítőszeret használnak.

Megjegyzés: Minden mosogatószer-nél vegye figyelembe a gyártó utasításait.

| Mosogatószer | Leírás |
|--------------------------|--|
| Tabletták | A tabletták minden mosogatási feladatra alkalmasak, és nem kell adagolni őket. Rövidített "programok" → Oldal 17 esetében a tabletták esetleg nem oldódnak fel teljesen, és visszamaradhatnak a mosogatószer maradványai. Ez ronthatja a tisztító hatást. |
| Por alakú mosogatószerek | Por alakú mosogatószereket rövidített "programok" → Oldal 17 esetében ajánlatos használni. Az adagolás hozzáigazítható a szennyezettségi fokhoz. |

| Mosogatószer | Leírás |
|--------------------------|--|
| Folyékony mosogatószerek | <p>A folyékony mosogatószerek gyorsabban hatnak, ilyeneket előöblítés nélküli rövidített "programok" → <i>Oldal 17</i> esetében ajánlatos használni.</p> <p>Előfordulhat, hogy a betöltött folyékony mosogatószer kifolyik, pedig csukva van a mosogatószeres rekesz. Ez nem hiba, és nem okoz problémát, ha betartja a következőket:</p> <ul style="list-style-type: none"> ■ Csak előöblítés nélküli programot válasszon. ■ Ne állítsa be a program késleltetett indítását. <p>Az adagolás hozzáigazítható a szennyezettségi fokhoz.</p> |

Tipp: A megfelelő mosogatószereket online az internetes oldalunkon keresztül, vagy a "vevőszolgálat" → *Oldal 50* útján szerezheti be.

Tiszta mosogatószerek

A tiszta mosogatószerek olyan termékek, amelyek a mosogatószeren kívül nem tartalmaznak más összetevőket, pl. por alakú vagy folyékony mosogatószerek.

Por alakú és folyékony mosogatószerekkel az adagolás egyénileg hozzáigazítható az edény szennyezettségi fokához.

A jobb hatásfokú mosogatás és szárítás elérése és a készülék károsodásának elkerülése érdekében emellett "speciális só" → *Oldal 22* és "öblítőszert" → *Oldal 24* használandó.

Kombinált mosogatószerek

A hagyományos tiszta mosogatószerek mellett számos, kiegészítő funkciókkal rendelkező termék kapható. Ezek a termékek a mosogatószer

mellett tartalmaznak öblítőszert és sópótlanyagokat (3in1), és kombinációtól (4in1, 5in1 stb.) függően kiegészítő összetevőket is, mint pl. üvegvédőszert vagy nemesacél-tisztítót.

A kombinált mosogatószerek a gyártó tájékoztatása szerint csak 21 °dH vízkeménységi fokig hatnak. Ha a vízkeménységi fok nagyobb, mint 21 °dH, speciális sót és öblítőszert kell hozzáadni. A legjobb hatásfokú mosogatás és szárítás elérése érdekében azt javasoljuk, hogy használjon speciális sót és öblítőszert, ha a vízkeménységi fok nagyobb, mint 14 °dH. Ha kombinált mosogatószereket használ, a mosogatóprogram automatikusan igazodik hozzájuk, hogy a mosogatás és a szárítás mindig a lehető legjobb legyen.

Nem alkalmas mosogatószerek

Ne használjon olyan mosogatószereket, amelyek a készülék károsodását okozhatják vagy az egészséget veszélyeztetik.

| Mosogatószer | Leírás |
|---------------------------|--|
| Kézi mosogatószer | A kézi mosogatószer fokozott habképződéshez vezethet, és a készülék károsodását okozhatja. |
| Klórtartalmú tisztítószer | Az edényen visszamaradó klór veszélyeztetheti az egészséget. |

A mosogatószerekkel kapcsolatos útmutatások

Vegye figyelembe a napi használatnál a mosogatószerekhez adott útmutatásokat.

- A „bio” vagy „öko” jelölésű mosogatószerek (környezetvédelmi okokból) rendszerint kisebb mennyiségű hatóanyagot tartalmaznak,

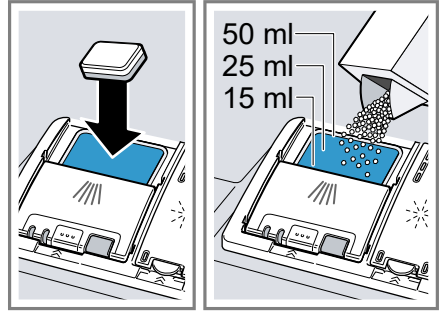
ill. teljesen mellőznek bizonyos összetevőket. A tisztító hatás korlátozott lehet.

- Állítsa be az öblítőszer-berendezést és a vízlágyító berendezést a felhasznált tiszta mosogatószere vagy kombinált mosogatószere.
- A só-pótlanyagokat tartalmazó kombinált mosogatószereket a gyártó tájékoztatása szerint általában csak 21 °dH vízkeménységi fokig lehet speciális só hozzáadása nélkül használni. A legjobb hatásfokú mosogató és szárítás érdekében azt javasoljuk, hogy használjon speciális só, ha a vízkeménységi fok nagyobb, mint 14 °dH.
- Az összeragadás elkerülése érdekében a vízben oldódó védőborítású mosogatószereket csak száraz kézzel fogja meg, és csak száraz mosogatószeres rekeszbe töltse be.
- Kombinált mosogatószerek használata esetén a mosogatóprogramok kifogástalanul folynak le akkor is, ha világít az öblítőszer-utántöltés kijelző és a speciális só utántöltés-kijelzője.
- Kombinált mosogatószereknél az öblítőszer hatása korlátozott. Ha öblítőszer használ, általában jobb eredményt ér el.
- Használjon speciális szárítási teljesítményű tablettákat.

Mosogatószer betöltése

1. A mosogatószeres rekesz kinyitására nyomja meg a zárreteszt.

2. A mosogatószert töltse be a száraz mosogatószeres rekeszbe.



Ha tablettát használ, akkor egy darab tablettát elég. A tablettát keresztben helyezze be.

Ha por alakú mosogatószert vagy folyékony mosogatószert használ, vegye figyelembe a gyártó adagolási útmutatásait és a mosogatószeres rekesz adagolási beosztását.

Normál szennyeződés esetén elegendő 20 ml–25 ml mosogatószer. Kevésbé szennyezett edények esetében a megadott mosogatószer-mennyiségnél kevesebb is elegendő.

3. A mosogatószeres rekesz fedelét zárja le.



- ✓ A fedél hallhatóan bepattan.
- ✓ A mosogatószeres rekesz programtól függően automatikusan kinyílik az optimális időpontban a program lefolyása közben. A por alakú mosogatószer vagy folyékony mosogatószer eloszlik a mosogatótartályban, és feloldódik. A tabletták a tablettafelfogó táliba esnek, és adagoltan feloldódnak. Ne tegyen tárgyakat a tablettafelfogó táliba, hogy a tabletták egyenletesen feloldódhasson.

Tipp: Ha por alakú mosogatószert használ és előöblítést tartalmazó programot választ, a készülék belső ajtajára is tehet egy kevés mosogatószert.

Edény

Csak olyan edényt mosogasson, amely mosogatógépben tisztítható.

Megjegyzés: Az üvegdíszítések, alumínium és ezüst elemek mosogatásnál kifakulhatnak vagy elszíneződhetnek. A kényes üvegfajták néhány mosogatás után elhomályosodhatnak.

Üvegek és edénykárok

Kerülje el az üvegek és edénykárokat.

| Ok | Javaslat |
|---|---|
| <p>A következő edények nem mosogathatók mosogatógépben:</p> <ul style="list-style-type: none"> ■ fából készült, ill. faalkatrészt tartalmazó evőeszközök, edények ■ dekorüvegek, iparművészeti és antik edények ■ nem hőálló műanyag eszközök ■ vörösrézből és ónból készült edények ■ hamuval, viasszal, kenőzsírral vagy festékkel szennyezett edények ■ nagyon kicsi edények | <p>Csak olyan edényt mosogasson, amelyet a gyártó ellátott a mosogatógépben tisztítható jelöléssel.</p> |
| <p>Az üveg és az edény nem mosogatható mosogatógépben.</p> | <p>Csak olyan poharat és porcelánt mosogasson, amelyet a gyártó ellátott a mosogatógépben tisztítható jelöléssel.</p> |
| <p>A mosogatószer kémiai összetétele kárt okoz.</p> | <p>Olyan mosogatószert használjon, amelyet a gyártó ellátott az edénykímélő jelöléssel.</p> |

| Ok | Javaslat |
|--|---|
| Erősen maró lúgos vagy erősen savas mosogatószeres, különösen a kereskedelmi vagy az ipari szektorból, alumíniummal együtt nem alkalmasak a mosogatógépben való használatra. | Ha erősen maró lúgos vagy erősen savas mosogatószereseket használ, különösen a kereskedelmi vagy az ipari szektorból, ne helyezzen alumíniumból készült tárgyakat a készülék mosogatóterébe |
| A program vízhőmérséklete túl magas. | Válasszon alacsonyabb hőmérsékletet használó programot. Az üveget és az evőeszközt szinte azonnal a program befejezése után vegye ki a készülékből. |

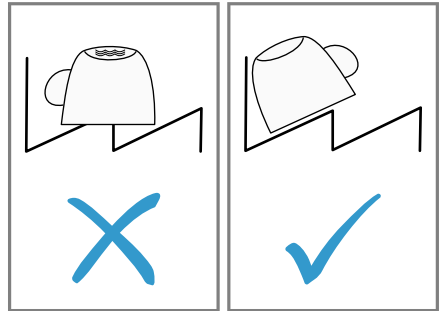
Edények berakása

Az edényt megfelelően rakja be, hogy optimalizálja a mosogatás hatásfokát és elkerülje az edények és a készülék károsodását.

Tippek

- Ha a készüléket használja, a kézi mosogatáshoz képest energiát és vizet takarít meg.
- Weboldalunkon ingyenes példákat talál arra, hogyan tudja hatékonyan megrakni a készülékét.
- A takarékos energia- és vízfelhasználás érdekében a megadott számú terítéket rakja a készülékbe.
→ "Műszaki adatok", Oldal 50

- A jobb hatásfokú mosogatás és szárítás érdekében az öblös vagy mélyedéses elemeket ferdén állítsa be, hogy a víz ki tudjon folyni.



1. Távolítsa el az edényről a nagyobb ételmaradékokat.
Az energiatakarékosság érdekében ne végezzen előmosogatást folyó víz alatt.
2. Rakja be az edényt, figyelembe véve a következőket:
 - Az erősen szennyezett edényeket, pl. lábasokat, az alsó edénytartó kosárba helyezze be. Az erősebb permetező sugár révén jobb lesz a mosogatás hatásfoka.
 - Az edény károsodásának elkerülése érdekében az edényt úgy rakja be, hogy biztosan álljon és ne tudjon felborulni.
 - Sérülések elkerülése érdekében az evőeszközöket hegyes, éles oldalukkal lefelé helyezze be.
 - Az edényeket nyílással lefelé rakja be, hogy ne gyűljön fel bennük a víz.
 - Ne blokkolja a szórókarokat, hogy foroghassanak.
 - Ne rakjon apró tárgyakat a tablettafogó tálba és ne torlaszolja el a tálat edénnyel, hogy ne blokkolja a mosogatószeres rekesz fedelét.



Az edények kivétele

⚠ FIGYELMEZTETÉS **Sérülésveszély!**

A forró edény a bőrön égési sebeket okozhat. A forró edény ütésre érzékeny, eltörhet, és sérülést okozhat.


- ▶ A program vége után az edényt még hagyja kicsit lehűlni, és csak azután vegye ki.
1. Elkerülhető, hogy víz csöpögjön az edényre, ha az edényt alulról felfelé haladva veszi ki.
 2. A mosogatótartályt és a tartozékokat ellenőrizze, nincsenek-e elszennyeződve, ha szükséges, tisztítsa meg.
→ "Tisztítás és ápolás", Oldal 33

A kezelés alapjai

A készülékajtó nyitása

- ▶ Nyissa ki a készülékajtót.

A készülék bekapcsolása

- ▶ Nyomja meg a  gombot.
Az Eco 50° program van előre beállítva.

Az Eco 50° program különösen környezetkímélő program, kiválóan alkalmas normál szennyezett edényekhez. Ez az ilyen típusú edényekhez az energiafogyasztás és a vízfogyasztás kombinációját tekintve a leghatékonyabb program, és igazolja az EU környezetbarát tervezésről szóló rendeletének való megfelelést.

Ha a készüléken 10 percig nem végez kezelési műveletet, akkor a készülék automatikusan kikapcsol.

Program beállítás

A mosogatás menetét igazítsa az edény szennyezettségéhez azzal, hogy beállítja a megfelelő programot.

- ▶ A programgombot annyiszor nyomja meg, amíg be nem állította a megfelelő programot.
→ "Programok", Oldal 17
- ✓ A program be van állítva, a LED villog.

Kiegészítő funkció beállítása

A választott mosogatóprogramhoz kiegészítő funkciókat is be lehet állítani.

Megjegyzés: A hozzákapcsolható kiegészítő funkciók a választott programtól függenek.

→ "Programok", Oldal 17

- ▶ Nyomja meg a megfelelő kiegészítő funkció gombját.
→ "Kiegészítő funkciók", Oldal 18
- ✓ A kiegészítő funkció be van állítva, a kiegészítő funkció gombja villog.

Idő-előválasztás beállítása¹

A program elindítását 3, 6 vagy 9 órával is kitolhatja.

1. A ☹ elemet annyiszor nyomja meg, amíg a megfelelő kijelzés nem világít.
2. Az idő-előválasztás bekapcsolásához nyomja meg ezt: Start.

Megjegyzés: Az idő-előválasztás ki- kapcsolásához a ☹ elemet annyiszor nyomja meg, amíg a 3h, 6h vagy 9h kijelzés egyike sem világít.

Program indítása

- ▶ Nyomja meg a Start gombot.
- ✓ A program befejeződött, ha a kezelőelemek kijelzései nem világítanak.

Megjegyzések

- Ha működés közben szeretne még edényt hozzátenni, ne használja a tablettafelfogó tálat a felső edénytartó kosár fogantyújaként. Ön esetleg hozzáérhet a részben már feloldódott tablettához.
- A futó programot csak úgy tudja váltani, hogy a programot megszakítja.
→ "Program megszakítása",
Oldal 31
- Energiamegtakarításhoz a készülék a program vége után 1 perccel kikapcsolódik. Ha a készülékajtót közvetlenül a program vége után kinyitja, a készülék 4 másodperc eltelte után kikapcsolódik.

Program félbeszakítása

Megjegyzés: Ha felhevült készülék esetén kinyitja a készülékajtót, azt először néhány percre hajtsa be, és utána csukja be. Ezzel megakadá-

lyozza, hogy a készülékben túlnyomás alakuljon ki, és a készülékajtó hirtelen kinyíljon.

1. Nyomja meg ezt az elemet: ☹.
- ✓ A program tárolva marad, a készülék pedig kikapcsolódik.
2. A program folytatásához nyomja meg ezt az elemet: ☹.

Program megszakítása

Egy program idő előtti befejezéséhez vagy egy elindított program módosításához a programot meg kell szakítania.

- ▶ Kb. 4 másodpercig nyomja ezt az elemet: **Reset 4 sec..**
- ✓ Az összes kijelzés világít.
- ✓ Amint a kijelzések kialszanak, a gép kiszivattyúzza a maradék vizet.
- ✓ A program megszakad, és kb. 1 perc elteltével befejeződik.

A készülék kikapcsolása

1. Vegye figyelembe a "biztonságos használat" → *Oldal 10* alatt közölt útmutatásokat.
2. Nyomja meg ezt az elemet: ☹.

Tipp: Ha mosogatás közben megnyomja ezt az elemet: ☹, a futó program félbeszakad. Ha a készüléket bekapcsolja, a program automatikusan folytatódik.

¹ A készülék kivitelétől függően

Alapbeállítások

Készülékét beállíthatja a saját igényei szerint.



Az alapbeállítások áttekintése



Az alapbeállítások készüléke felszereltségétől függnnek.

| Alapbeállítás | Kiválasztás | Leírás |
|---------------------|-----------------------|---|
| Vízkeménység | 4 fokozatú skála | A vízkeménység beállítása. → "A vízlágyító berendezés beállítása", Oldal 22 |
| Öblítőszer-adagolás | 4 fokozatú skála | A hozzáadott öblítőszer mennyiségének beállítása vagy kikapcsolása. → "A hozzáadott öblítőszer mennyiségének beállítása", Oldal 24 |
| ExtraSzárítás | Be Ki ¹ | Az extra szárítás minden üzemmódra való bekapcsolása vagy kikapcsolása. A jobb hatásfokú szárítás elérése érdekében öblítésnél magasabb a hőmérséklet. A működési idő csekély mértékben meghosszabbodhat. Megjegyzés: Ügyeljen a kényes edényekre. → "ExtraSzárítás beállítása", Oldal 32 |
| Gyári beállítás | Visszaállítás | A módosított beállítások visszaállítása a gyári állapotra. El kell végezni az első üzembekapcsolás utáni szükséges beállításokat. → "Gyári beállítás visszaállítása", Oldal 33 |

¹ Gyári beállítás (a készüléktípustól függően eltérő lehet)

ExtraSzárítás beállítása

1. Nyomja meg ezt az elemet: .
2. A készülékbeállítások megnyitásához tartsa 3 másodpercig megnyomva ezt: Setup 3 sec.
- ✓ A kijelzőn a  villog.






3. Ezt az elemet: Setup 3 sec. annyiszor nyomja meg, amíg a kijelzőn  és  nem villog.
4. Nyomja meg a Start elemet annyiszor, hogy a LED-ek a megfelelő értéket mutassák.

Ha az "A LED" → *Oldal 15* nem világít, az extra szárítás ki van kapcsolva.

Ha az "A LED" → *Oldal 15* világít, az extra szárítás be van kapcsolva.

5. A beállítások elmentéséhez tartsa nyomva 3 másodpercig ezt az elemet: Setup 3 sec.

Gyári beállítás visszaállítása

1. Nyomja meg ezt az elemet: .
2. A készülékbeállítások megnyitáshoz tartsa 3 másodpercig megnyomva ezt: Setup 3 sec.
- ✓ A kijelzőn a  villog.
3. Ezt az elemet: Setup 3 sec. annyiszor nyomja meg, amíg a kijelzőn ,  és  nem villog.
4. Ezt az elemet: Start nyomja meg, hogy a készüléket visszaállítsa a gyári beállításokra.
- ✓ A készülék visszaállítódik.

Tisztítás és ápolás

Annak érdekében, hogy készüléke hosszú ideig működőképes maradjon, tisztítsa és ápolja gondosan.

A mosogatótartály tisztítása

FIGYELMEZTETÉS

Egészségkárosodás veszélye!

Klórtartalmú tisztítószer használata káros lehet az egészségre.

- ▶ Soha ne használjon klórtartalmú tisztítószereket.

Gépápolás

Lerakódások, például ételmaradékok és vízkő, zavart okozhatnak a készülékén. A zavarok elkerülése és a

1. A durva szennyeződések a belső térben nedves ruhával távolítsa el.
2. Töltsön tisztítószert a mosogatószerezekeszekbe.
3. Válassza a maximális hőmérsékletű programot.
→ "Programok", *Oldal 17*
4. "Indítsa el a programot edény nélkül." → *Oldal 31*

Tisztítószer

Csak a készüléktisztításhoz alkalmas tisztítószert használjon.

→ "Biztonságos használat", *Oldal 10*

Tanácsok a készülék ápolásához

Vegye figyelembe a készülék ápolásához adott tanácsokat, hogy tartósan működjenek a készülék funkciói.

| Teendő | Előnye |
|--|---|
| Az ajtó tömítéseket, a mosogatógép elejét és a kezelőlapot nedves kendővel és mosogatószerrel rendszeresen törölje le. | A készülék részei tiszták, higiénikusak maradnak. |
| A készülékajtót hosszabb állásidő esetén hagyja behajtvá. | Elkerüli a kellemetlen szagképződést. |

szagképződés csökkentése érdekében rendszeresen tisztítsa meg a készüléket.

Gépápolás gépápoló és géptisztító szerekkel kombinálva a megfelelő program készüléke ápolásához.

Tipp: A mosogatógépek számára tesztelt és engedélyezett gépápoló és géptisztító szereinket megvásárolhatja interneten a <https://www.bosch-home.com/store> cím alatt, ill. a vevőszolgálaton keresztül.

A Gépápolás program egyetlen mosogatási fázisban különböző lerakódásokat távolít el. A tisztítás két szakaszban történik:

| Szakasz | Eltávolított anyag | Tisztítószer | Elhelyezés |
|---------|------------------------------|---|--|
| 1 | Zsír és vízkő | Folyékony gépápoló szer vagy vízkőoldó por. | A készülék belső tere, például flakon az evőeszköztartó kosárba függesztve, ill. por a belső térbe adagolva. |
| 2 | Ételmaradékok és lerakódások | Géptisztító szer | Mosogatószeres rekesz |

Az optimális tisztítási eredmény eléréséhez a program a tisztítószereket külön-külön adagolja a megfelelő tisztítási szakaszban. Ehhez a tisztítószereket megfelelő módon kell elhelyezni.

Ha a kezelőlapon kigyullad a Gépápolás kijelzés, vagy a kijelző ezt táncsolja, végeztesse el a Gépápolás programot edény nélkül. Ha elvégeztette a Gépápolás programot, a kijelzés kialszik. Ha a készüléke nem rendelkezik emlékeztető funkcióval, azt javasoljuk, hogy 2 havonta végeztesse el a gépápolást.

Gépápolás elvégzése

Ha a kezelőlapon kigyullad a Gépápolás kijelzés, vagy a kijelző ezt táncsolja, végeztesse el a Gépápolás programot.

Megjegyzések

- A Gépápolás programot berakott edény nélkül végeztesse el.
- Csak mosogatógéphez kifejezetten alkalmas gépápoló szert és géptisztítót használjon.
- Ügyeljen arra, hogy a készülék mosogatóterében ne legyenek alumíniumból készült tárgyak, például páraelszívó zsírszűrője vagy alumínium fazekak.

- Ha 3 mosogatás után nem végeztette el a Gépápolás programot, automatikusan kialszik a Gépápolás kijelzés.
- Az optimális tisztítási eredmény érdekében ügyeljen a tisztítószerek megfelelő elhelyezésére.
- Tartsa be a gépápoló szerek és géptisztítók csomagolásán olvasható biztonsági utasításokat.

1. A durva szennyeződések a belső térben nedves ruhával távolítsa el.
2. Tisztítsa meg a szűrőket.
3. A gépápoló szert helyezze a készülék belső terébe.

Csak mosogatógéphez kifejezetten alkalmas gépápoló szert használjon.

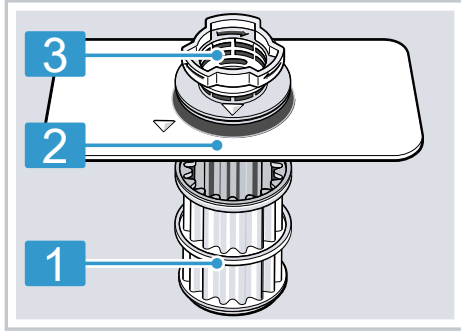
4. Annyi géptisztítót töltsön a mosogatószeres rekeszbe, hogy az teljesen tele legyen.

Ne tegyen külön géptisztítót a készülék belső terébe.

5. Nyomja meg a  gombot.
 6. Nyomja meg a Start gombot.
- ✓ Végbemeget a Gépápolás.
 - ✓ Ha a program befejeződött, kialszik a Gépápolás kijelzés.

Szűrőrendszer

A szűrőrendszer kiszűri a nagyobb szennyeződések a mosogatóciklusból.



1 mikroszűrő

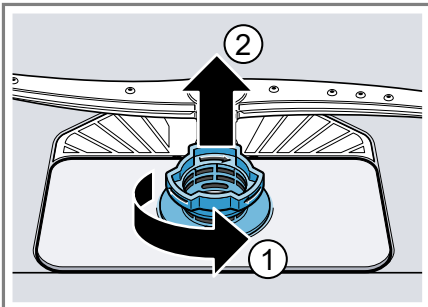
2 finomszűrő

3 durva szűrő

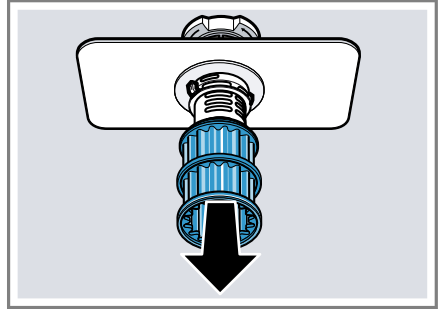
A szűrők megtisztítása

A mosogatóvízben lévő szennyeződések eltömíthetik a szűrőket.

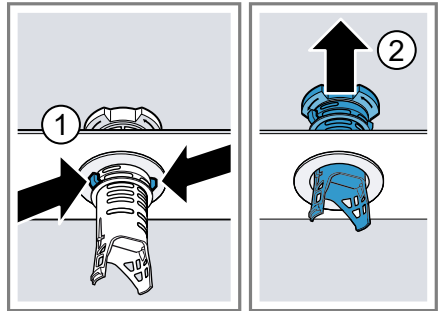
1. Minden mosogatás után ellenőrizze a szűrőket, hogy maradt-e rajtuk lerakódás.
2. Forgassa el a durva szűrőt az óramutató járásával ellentétes irányban ①, és vegye ki a szűrőrendszert ②.
 - Ügyeljen rá, hogy ne essen idegen tárgy a szivattyúedénybe.



3. A mikroszűrőt lefelé húzza le.



4. Nyomja össze a négyzetes orrot ①, és felfelé vegye ki a durva szűrőt ②.

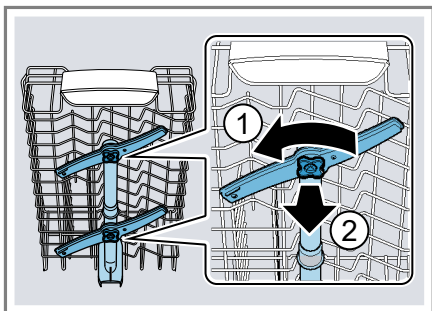


5. A szűrőelemeket folyó vízzel tisztítsa meg.
Gondosan tisztítsa meg a durva szűrő és a finomszűrő közötti piszkos részt.
6. Rakja össze a szűrőrendszert.
Ügyeljen arra, hogy a durva szűrőn be legyen pattanva a négyzetes orr.
7. Rakja be a készülékbe a szűrőrendszert, és forgassa el a durva szűrőt az óramutató járásával meg egyező irányba.
Ügyeljen arra, hogy a nyíljelölések egymással szemben legyenek.

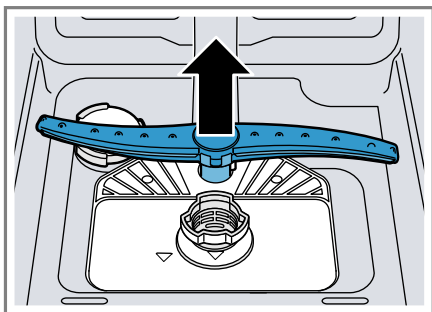
Szórókarok tisztítása

A mosogatóvízből származó vízkő és szennyeződések blokkolhatják a szórókarok fúvókáit és csapágyazását. Rendszeresen tisztítsa meg a szórókarokat.

1. Csavarja le a felső szórókarokat ①, és húzza le lefelé ②.



2. Az alsó szórókart felfelé húzva vegye le.



3. Folyó víz alatt ellenőrizze a szórókarok fúvókáit, nincsenek-e eltömődve, és adott esetben távolítsa el az idegen testeket.
4. Helyezze be az alsó szórókart.
✓ A szórókar hallhatóan bepattan.
5. Helyezze be a felső szórókarokat, és csavarozza oda.

Zavarok elhárítása

A készüléken fellépő kisebb zavarokat saját maga is elháríthatja. Tanulmányozza a zavarelhárításról szóló információkat, mielőtt a vevőszolgálathoz fordulna. Ily módon elkerüli a felesleges költségeket.

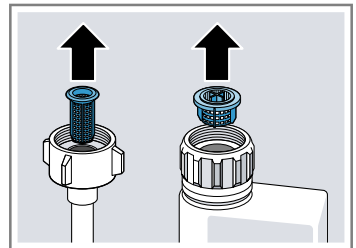
⚠ FIGYELMEZTETÉS **Áramütés veszélye!**

A szakszerűtlen javítás veszélyes.


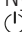
- ▶ A készüléket csak szakképzett személyek javíthatják.
- ▶ A készülék javításához csak eredeti pótalkatrészeket szabad használni.
- ▶ Ha a készülék hálózati csatlakozóvezetéke megsérül, egyedi csatlakozóvezetékre kell kicserélni, amely a gyártónál vagy vevőszolgálatánál kapható.

Hibakód/hibakijelzés/jel

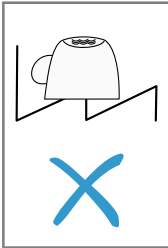
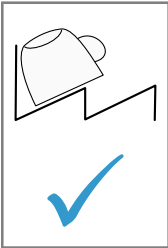
| Hiba | Ok | Hibaelhárítás |
|--------------------------------|---|--|
| A bejövő víz kijelzése világít | A vízbevezető tömlő megtört. | ▶ Helyezze el megtörés nélkül a vízbevezető tömlőt. |
| | Zárva van a vízcsap. | ▶ Nyissa ki a vízcsapot. |
| | A vízcsap megszorult vagy elvízkövesedett. | ▶ Nyissa ki a vízcsapot. |
| | A vízbevezető vagy az AquaStop tömlő vízcsatlakozásában lévő szűrők eldugultak. | <ol style="list-style-type: none"> 1. Kapcsolja ki a készüléket. 2. Húzza ki a hálózati csatlakozódugót. 3. Zárja el a vízcsapot. 4. Csavarja le a vízcsatlakozót. 5. Vegye ki a szűrőt a vízbevezető tömlőből. |



6. Tisztítsa meg a szűrőt.
7. Helyezze be a szűrőt a vízbevezető tömlőbe.
8. Csavarja fel a vízcsatlakozót.
9. Ellenőrizze a vízcsatlakozó tömítettségét.

| Hiba | Ok | Hibaelhárítás |
|--|---|--|
| A bejövő víz kijelzése világít | | <p>10. Gondoskodjon az áramellátásról.</p> <p>11. Kapcsolja be a készüléket.</p> |
| | A szennyvíztömlő eltömődött vagy megtört. | <p>1. Úgy helyezze el a szennyvíztömlőt, hogy ne törjön meg.</p> <p>2. Távolítsa el a maradványokat.</p> |
| | A szifoncsatlakozó még zárva van. | ▶ Ellenőrizze a csatlakozót a szifonon, és ha szükséges, nyissa ki. |
| | A szennyvízszivattyú burkolata laza. | ▶ Pattintsa be helyesen a "szennyvízszivattyú" → <i>Oldal 48</i> burkolatát. |
| Az „Ellenőrizze a vizet” kijelzés villog | Műszaki zavar lépett fel. | <p>1. Nyomja meg ezt az elemet: </p> <p>2. Húzza ki a készülék hálózati csatlakozódugóját vagy kapcsolja ki a biztosítékot.</p> <p>3. Várjon legalább 2 percet.</p> <p>4. A készülék hálózati csatlakozódugóját dugja a csatlakozóaljzatba vagy kapcsolja be a biztosítékot.</p> <p>5. Kapcsolja be a készüléket.</p> <p>6. Ha a probléma újra fellép:</p> <ul style="list-style-type: none"> – Nyomja meg ezt az elemet:  – Zárja el a vízcsapot. – Húzza ki a hálózati csatlakozódugót. – A "vevőszolgálat" → <i>Oldal 50</i> felhívása szükséges, ekkor adja meg a hibakódot. |
| Kijelzések villognak | A készülékajtó nincs teljesen becsukva. | ▶ Csukja be a készülék ajtaját. <ul style="list-style-type: none"> – Az edényt úgy rakja be, hogy a részei ne nyúljanak ki az edénytartó kosárból, és ne gátolják a készülékajtó biztonságos zárását. |

A mosogatás hatásfoka

| Hiba | Ok | Hibaelhárítás |
|-----------------------------|--|---|
| Az edény nedves maradt. | Nem használt öblítőszer, vagy az adagolási mennyiség túl alacsonyra van beállítva. | <ol style="list-style-type: none"> "Öblítőszer" → <i>Oldal 24</i> betöltése szükséges. Állítsa be az adagolandó öblítőszer mennyiségét. → "A hozzáadott öblítőszer mennyiségének beállítása", <i>Oldal 24</i> |
| | A programnak vagy programopciónak nincs szárítási fázisa, vagy az túl rövid. | <ul style="list-style-type: none"> ▶ "Válasszon szárítást tartalmazó programot, pl. az intenzív, erős vagy ECO programot." → <i>Oldal 17</i> <p>Egyes opciógombok csökkentik a szárítási eredményt, pl. a Variospeed.</p> |
| | Az edények vagy evőeszközök mélyedéseiben felgyűlik a víz. | <ul style="list-style-type: none"> ▶ Az edényt lehetőleg ferdén rakja be. <div style="display: flex; justify-content: space-around; align-items: center;">   </div> |
| | A használt kombinált mosogatószernek rossz a szárítási teljesítménye. | <ol style="list-style-type: none"> A szárítási teljesítmény fokozásához használjon öblítőszer. Használjon másik, jobb szárítási teljesítményű kombinált mosogatószert. |
| | Nincs bekapcsolva az extra szárítás az erősebb szárításhoz. | <ul style="list-style-type: none"> ▶ Kapcsolja be az extra szárítás funkciót. |
| | Az edényt túl korán kiszedték, vagy még nem fejeződött be a szárítási művelet. | <ol style="list-style-type: none"> Várja ki a program végét. Csak 30 perccel a program vége után vegye ki az edényt. |
| | A használt öblítőszernek korlátozott a szárítási teljesítménye. | <ul style="list-style-type: none"> ▶ Használjon márkás öblítőszer. Az ökotermékek korlátozott hatékonysággal rendelkezhetnek. |
| A műanyag edény nem száraz. | Nem hiba. Gyengébb hőtároló képessége miatt a műanyag rosszabbul szárad. | <ul style="list-style-type: none"> ▶ Nem lehetséges megoldás. |

| Hiba | Ok | Hibaelhárítás |
|---|--|--|
| Az evőeszköz nem száraz. | Az evőeszköz helytelenül van szétválogatva az evőeszköztartó kosárban vagy az evőeszköztartó fiókban. | Az evőeszköz felfekvési pontjain cseppek képződhetnek. 1. "Az evőeszközöket lehetőleg egyenként rakja be." → <i>Oldal 29</i> 2. Kerülje a felfekvési pontokat. |
| A készülék belső oldalai mosogatás után nedvesek. | Nem hiba. A kondenzációs szárítás miatt a mosogatótartályban a vízcseppek fizikailag indokoltak és szükségeszerűek. A levegőben lévő páratartalom lecsapódik a készülék belső falain, lefolyik, és leszivattyúzásra kerül. | Nincs tennivaló. |
| Ételmaradékok az edényen. | Az edény túl szorosan van elrendezve, vagy az edénytartó kosár túl van töltve. | 1. Az edényt elegendő szabad helyet hagyva rakja be. A permetező sugaraknak el kell érniük az edények felületét. 2. Kerülje a felfekvési pontokat. |
| | A szórókar forgása blokkolt. | ▶ Az edényt úgy rakja be, hogy az edény ne akadályozza a szórókarok forgását. |
| | A szórókarfűvókák eltömödtek. | ▶ A "szórókarok" → <i>Oldal 36</i> megtisztítása szükséges. |
| | A szűrők elszennyeződtek. | ▶ Tisztítsa meg a szűrőket. → "A szűrők megtisztítása", <i>Oldal 35</i> |
| | A szűrők helytelenül vannak behelyezve és/vagy nincsenek rögzítve. | 1. Helyezze be megfelelően a szűrőket. → "Szűrőrendszer", <i>Oldal 35</i> 2. Rögzítse a szűrőket. |
| | Túl gyenge mosogatóprogramot választott. | ▶ Válasszon erősebb mosogatóprogramot. → "Programok", <i>Oldal 17</i> |
| | Az edény előtisztítása túl erős volt. Az érzékelőrendszer enyhe programlefutást választ. A makacs szennyeződésekkel részben nem lehet eltávolítani. | ▶ Csak a nagyobb ételmaradványokat távolítsa el, az edényt nem kell előmosogatni. |

| Hiba | Ok | Hibaelhárítás |
|---|---|---|
| Ételmaradékok az edényen. | A magas, keskeny edényeket a sarkoknál nem mossa ki megfelelően a gép. | ▶ A magas, keskeny edényeket ne túl ferdén és ne a sarkoknál helyezze el. |
| | A felső edénytartó kosár a jobb és a bal oldalon nem ugyanolyan magasságra van beállítva. | ▶ A felső edénytartó kosarat a bal és a jobb oldalon ugyanolyan magasságra állítsa be. → <i>"Felső edénytartó kosár", Oldal 19</i> |
| Mosogatószer-maradványok a készülékben | A mosogatószeres rekesz fedelét edények blokkolják, a fedél nem nyílik fel. | 1. Úgy rakja be az edényt a felső edénytartó kosárba, hogy a tablettafelfogó tálat ne torlaszolja el az edény. → <i>"Edények berakása", Oldal 29</i> Az edények blokkolják a rekesz fedelét. 2. Ne helyezzen edényt és illatadagolót a tablettafelfogó táliba. |
| | A mosogatószeres rekesz fedelét a tabletták blokkolja, a fedél nem nyílik fel. | ▶ A tablettát keresztben, nem pedig állítva tegye a mosogatószeres rekeszbe. |
| | A tablettákat gyors vagy rövid programban használják. Nincs elég idő a tabletták feloldódására. | ▶ Erősebb "program" → <i>Oldal 17</i> választása vagy "por alakú mosogatószer" → <i>Oldal 25</i> használata szükséges. |
| | A tisztító hatás és a feloldási képesség hosszabb tárolási idő esetén csökken, vagy a mosogatószer erősen összecsomósodott. | ▶ A "mosogatószer" → <i>Oldal 25</i> váltása szükséges. |
| | Vízfoltok vannak a műanyag részeken. | ▶ Erősebb programot válasszon. → <i>"Programok", Oldal 17</i> ▶ Az edényt ferdén rakja be. → <i>"Edények berakása", Oldal 29</i> ▶ Használjon öblítőszert. → <i>"Öblítőszert", Oldal 24</i> ▶ Állítsa magasabb fokozatra a vízlágyító berendezést. |
| Letörölhető vagy vízben oldható lerakódások vannak a készülék belsejében vagy az ajtón. | A mosogatószer összetevői lerakódnak. Ezek a lerakódások vegyszerrel többnyire nem távolíthatók el. | ▶ A "mosogatószer" → <i>Oldal 25</i> váltása szükséges. ▶ Mechanikusan tisztítsa ki a készüléket. |

| Hiba | Ok | Hibaelhárítás |
|--|--|---|
| Letörölhető vagy vízben oldható lerakódások vannak a készülék belsejében vagy az ajtón. | Fehér bevonat rakódik le a készülék belsejében. | <ol style="list-style-type: none"> 1. Állítsa be helyesen a vízlágyító berendezést. A legtöbb esetben magasabb fokozatot kell beállítania. 2. Szükség esetén váltson mosogatószert. |
| | A speciális só tartálya nincs lezárva. | ▶ Zárja le a speciális só tartályát. |
| Fehér, nehezen eltávolítható lerakódások vannak az edényen, a készülék belsejében vagy az ajtón. | A mosogatószer összetevői lerakódnak. Ezek a lerakódások vegyszerrel többnyire nem távolíthatók el. | <ul style="list-style-type: none"> ▶ A "mosogatószer" → <i>Oldal 25</i> váltása szükséges. ▶ Mechanikusan tisztítsa ki a készüléket. |
| | Roszul van beállítva a keménységi tartomány, vagy a vízkeménység nagyobb, mint 35 °dH (6,2 mmol/l). | ▶ A vízlágyító berendezés beállítása szükséges a vízkeménységhez igazítva, vagy pedig speciális só utántöltése. |
| | A 3in1 mosogatószer, a bio mosogatószer vagy az öko mosogatószer nem elég hatékony. | ▶ A vízlágyító berendezés beállítása szükséges a vízkeménységhez igazítva, vagy külön szerek (jó minőségű mosogatószer, speciális só, öblítőszer) használata. |
| | Túl kevés az adagolt mosogatószer. | ▶ A mosogatószer-adag növelése vagy a "mosogatószer" → <i>Oldal 25</i> váltása szükséges. |
| | Túl gyenge mosogatóprogramot választott. | ▶ Válasszon erősebb mosogatóprogramot. → "Programok", <i>Oldal 17</i> |
| Teamaradványok vagy ajakrúzs-maradványok az edényen. | Túl alacsony a mosogatósi hőmérséklet. | ▶ Válasszon magasabb mosogatósi hőmérsékletű programot. → "Programok", <i>Oldal 17</i> |
| | Nem megfelelő, vagy túl kevés az adagolt mosogatószer. | ▶ Megfelelő "mosogatószer" → <i>Oldal 25</i> használata szükséges, amelyet a gyártó előírásai szerint adagoljon. |
| | Az edény előtisztítása túl erős volt. Az érzékelőrendszer enyhe programlefutást választ. A makacs szennyeződések részben nem lehet eltávolítani. | ▶ Csak a nagyobb ételmaradványokat távolítsa el, az edényt nem kell előmosogatni. |

| Hiba | Ok | Hibaelhárítás |
|---|--|---|
| Színes (kék, sárga, barna), nehezen vagy nem eltávolítható lerakódások vannak a készülék belsejében vagy nemesacél edényeken. | A bevonatképződést zöldségek (káposzta, zeller, burgonya, tészta, ...) összetevői vagy a vezetékes vízben található anyagok (mangán) okozzák. | ▶ Tisztítsa meg a készüléket. A bevonatokat "mechanikus tisztítás" → <i>Oldal 33</i> útján vagy géptisztító szerrel távolíthatja el. A bevonatokat nem lehet mindig maradéktalanul eltávolítani, de az egészségre nem ártalmasak. |
| | A bevonatképződést fém alkotóelemek okozzák az ezüst vagy alumínium edényen. | ▶ Tisztítsa meg a készüléket. A bevonatokat "mechanikus tisztítás" → <i>Oldal 33</i> útján vagy géptisztító szerrel távolíthatja el. A bevonatokat nem lehet mindig maradéktalanul eltávolítani, de az egészségre nem ártalmasak. |
| Színes (sárga, narancsszínű, barna), könnyen eltávolítható lerakódások vannak a készülék belsejében (leginkább az aljrészen). | A bevonat ételmaradékok és a vezetékes víz összetevőiből (vízkő) képződik, „szappanszerű”. | <ol style="list-style-type: none"> 1. Ellenőrizze a vízlágyító berendezés beállítását. 2. Töltsön be speciális sőt. → <i>"Speciális só betöltése", Oldal 22</i> 3. Ha kombinált mosogatószeret (tabletát) használ, kapcsolja be a vízlágyító berendezést. Vegye figyelembe a mosogatószerekhez adott útmutatásokat. → <i>"A mosogatószerekkel kapcsolatos útmutatások", Oldal 26</i> |
| A készülék belsejében elszíneződtek a műanyag részek. | A készülék belsejében a műanyag részek elszíneződhetnek a mosogatógép élettartama alatt. | ▶ Elszíneződések előfordulhatnak, és nem befolyásolják hátrányosan a készülék működését. |
| Műanyag részek elszíneződtek. | Túl alacsony a mosogatási hőmérséklet. | ▶ Válasszon magasabb mosogatási hőmérsékletű programot. → <i>"Programok", Oldal 17</i> |
| | Az edény előtisztítása túl erős volt. Az érzékelőrendszer enyhe programlefutást választ. A makacs szennyeződések részben nem lehet eltávolítani. | ▶ Csak a nagyobb ételmaradványokat távolítsa el, az edényt nem kell előmosogatni. |
| Eltávolítható fátalosodás van a poharakon, fémes külsejű poharakon és evőeszközökön. | A hozzáadott öblítőszer mennyisége túl nagyra van beállítva. | ▶ Állítsa az öblítőszer-berendezést alacsonyabb fokozatra. |
| | Nincs betöltve öblítőszer. | ▶ → <i>"Öblítőszer betöltése", Oldal 24</i> |

| Hiba | Ok | Hibaelhárítás |
|---|--|--|
| Eltávolítható fátyolosodás van a poharakon, fémes külsejű poharakon és evőeszközökön. | Mosogatószer-maradványok vannak az öblítés programfázisban. A mosogatószeres rekesz fedelét edények blokkolták, és a fedél nem nyílt fel teljesen. | <ol style="list-style-type: none"> 1. Úgy rakja be az edényt a felső edénytartó kosárba, hogy a tablettafelfogó tálat ne torlaszolja el az edény. → <i>"Edények berakása", Oldal 29</i> Az edények blokkolják a rekesz fedelét. 2. Ne helyezzen edényt és illatadagolót a tablettafelfogó táliba. |
| | Az edény előtisztítása túl erős volt. Az érzékelőrendszer enyhe programlefutást választ. A makacs szennyeződések részben nem lehet eltávolítani. | <ul style="list-style-type: none"> ▶ Csak a nagyobb ételmaradványokat távolítsa el, az edényt nem kell előmosogatni. |
| Visszafordíthatatlan üveghomályosodás. | A poharak nem mosogatógép-állók, csak mosogatógépben tisztíthatók. | <ul style="list-style-type: none"> ▶ Használjon mosogatógép-álló poharakat. A poharak legtöbbször csak mosogatógépben tisztíthatók, ez azt jelenti, hogy hosszú távon számítani kell kopásukra vagy elváltozásukra. ▶ Kerülni kell a hosszú gőzfázist (ál-lásidót) a mosogatás vége után. ▶ Használjon alacsonyabb hőmérsékletű programot. → <i>"Programok", Oldal 17</i> ▶ Állítsa be a vízlágyító berendezést a vízkeménységi fokra. ▶ Használjon üvegvédő összetevőket tartalmazó mosogatószert. |
| Rozsdanyomok az evőeszközökön. | Az evőeszköz nem eléggé rozsdamentes. A késpengéket gyakran fokozottabban igénybe veszi a mosogatás. | <ul style="list-style-type: none"> ▶ Használjon rozsdamentes edényt. |
| | Az evőeszköz akkor is rozsdásodik, ha rozsdásodó tárggyal együtt mosogatják el. | <ul style="list-style-type: none"> ▶ Ne mosogasson rozsdásodó tárgyakat. |
| | A mosogatóvíz sótartalma túl magas. | <ol style="list-style-type: none"> 1. Távolítsa el a kiszóródott sót a mosogatótartályból. 2. A speciális só tartályának a zárját erősen zárja le. |

| Hiba | Ok | Hibaelhárítás |
|---|---|--|
| Mosogatószer-maradványok vannak a mosogatószeres rekeszben vagy a tablettafelfogó táiban. | Edényrészek blokkolták a szűrőkarokat, és a mosogatószer öblítésnél nem ürült ki. | ▶ Gondoskodjon arról, hogy a szűrőkarok ne legyenek blokkolva és szabadon foroghassanak. |
| | A mosogatószeres rekesz nedves volt a mosogatószer betöltésekor. | ▶ A mosogatószert csak száraz mosogatószeres rekeszbe töltsse be. |
| Szokatlanul sok hab képződik. | Kézi mosogatószer van az öblítőszeres tartályban. | ▶ A tartályt haladéktalanul töltsse fel öblítőszerral. → "Öblítőszertöltés", Oldal 24 |
| | Kiömlött az öblítőszert. | ▶ Távolítsa el az öblítőszert egy ruhával. |
| | A használt mosogatószer vagy készülékápoló szer túl sok habot képez. | ▶ Váltson mosogatószer-márkát. |

Útmutatások a kijelzőn

| Hiba | Ok | Hibaelhárítás |
|--|---|---|
| Világít a speciális só utántöltés-jelző. | Hiányzik a speciális só. | ▶ "Speciális só" → Oldal 22 betöltése szükséges. |
| | Az érzékelő nem ismeri fel a speciálissó-tablettákat. | ▶ Ne használjon speciálissó-tablettákat. |
| Nem világít a speciális só utántöltés-jelző. | Ki van kapcsolva a vízlágyító berendezés. | ▶ A vízlágyító berendezés beállítása |
| Világít az öblítőszertöltés-jelző. | Hiányzik az öblítőszert. | 1. "Öblítőszert" → Oldal 24 betöltése szükséges. 2. Állítsa be az adagolandó öblítőszert mennyiségét. → "A hozzáadott öblítőszert mennyiségének beállítása", Oldal 24 |
| Nem világít az öblítőszertöltés-jelző. | Az öblítőszert-berendezés ki van kapcsolva. | ▶ A hozzáadott öblítőszert mennyiségének beállítása. |

Működési zavarok

| Hiba | Ok | Hibaelhárítás |
|--|---|--|
| A program befejeződése után víz marad a készülékben. | A szűrőrendszer vagy a szűrő alatti tartomány eldugult. | 1. A "szűrők" → Oldal 35 megtisztítása szükséges. 2. A "szennyvízszivattyú" → Oldal 48 megtisztítása szükséges. |

| Hiba | Ok | Hibaelhárítás |
|---|---|--|
| A program befejeződése után víz marad a készülékben. | A program még nem fejeződött be. | <ul style="list-style-type: none"> ▶ Várja ki a program végét, vagy szakítsa meg a Reset gombbal a programot. ▶ → "Program megszakítása", Oldal 31 |
| A készülék nem kapcsolható be vagy nem kezelhető. | A készülék funkciói kimaradtak. | <ol style="list-style-type: none"> 1. Húzza ki a hálózati csatlakozódugót vagy kapcsolja ki a biztosítékot. 2. Várjon legalább 2 percet. 3. Csatlakoztassa a készüléket a villamos hálózatra. 4. Kapcsolja be a készüléket. |
| A készülék nem indul el. | A lakásban nincs rendben a biztosíték. | <ul style="list-style-type: none"> ▶ Ellenőrizze a lakásban a biztosítékot. |
| | A hálózati kábel nincs bedugva. | <ol style="list-style-type: none"> 1. Ellenőrizze, hogy a csatlakozóaljzat működik-e. 2. Ellenőrizze, hogy a hálózati kábel teljesen be van-e dugva a csatlakozóaljzatba és a készülék hátoldalán. |
| | A készülékajtó nincs teljesen becsukva. | <ul style="list-style-type: none"> ▶ Csukja be a készülékajtót. |
| A program önállóan elindul. | Nem várta meg a program végét. | <ul style="list-style-type: none"> ▶ → "Program megszakítása", Oldal 31 |
| A készülék program közben megáll, vagy a program félbeszakad. | A készülékajtó nincs teljesen becsukva. | <ul style="list-style-type: none"> ▶ Csukja be a készülékajtót. |
| | Az árambevezetés és/vagy a vízbevezetés megszakadt. | <ol style="list-style-type: none"> 1. Ellenőrizze az árambevezetést. 2. Ellenőrizze a vízbevezetést. |
| | A felső kosár nekinyomódik a belső ajtónak és megakadályozza a készülékajtó biztonságos becsukását. | <ul style="list-style-type: none"> ▶ Ellenőrizze, hogy dugaszolóaljzat vagy a nem leszerelt tömlőtartó nem nyomja-e be a készülék hátfalát. ▶ Az edényt úgy rakja be, hogy a részei ne nyúljanak ki az edénytartó kosárból, és ne gátolják a készülékajtó biztonságos zárását. |

Mechanikus rongálódás

| Hiba | Ok | Hibaelhárítás |
|-------------------------------------|-----------------------|---|
| A készülékajtót nem lehet becsukni. | Az ajtózár átfordult. | <ul style="list-style-type: none"> ▶ A készülékajtót nagyobb erőfeszítéssel csukja be. |

| Hiba | Ok | Hibaelhárítás |
|---|--|---|
| A készülékajtót nem lehet becsukni. | Az ajtó becsukását a beépítés blokkolja. | <ul style="list-style-type: none"> ▶ Ellenőrizze, hogy a készüléket megfelelően építették-e be. <p>A készülékajtó, az ajtódekor vagy ráépített elemek becsukáskor nem ütközhetnek hozzá a szomszédos szekrényekhez és a munkalaphoz.</p> |
| A mosogatószeres rekesz fedelét nem lehet becsukni. | A mosogatószeres rekeszt vagy a fedelet összeragadt mosogatószer-maradványok blokkolják. | <ul style="list-style-type: none"> ▶ Távolítsa el a mosogatószer-maradványokat. |

Zajok

| Hiba | Ok | Hibaelhárítás |
|-----------------------------------|--|--|
| Kattogó zaj a betöltőszelepeknél. | A házi elosztórendszerrel függ. Nem készülékhiba áll fenn. Nincs hatással a készülék működésére. | <ul style="list-style-type: none"> ▶ Az elhárítás csak a házi elosztórendszerben lehetséges. |
| Kopogó vagy csörgő zaj. | A szórókar nekiütődik az edénynek. | <ul style="list-style-type: none"> ▶ Úgy helyezze be az edényt, hogy a szórókarok ne ütődjenek neki az edénynek. |
| | A vízsugarak kisebb mennyiségű berakott edény esetén közvetlenül érik a mosogatótartályt. | <ul style="list-style-type: none"> ▶ Az edényt egyenletesen ossza el. ▶ Rakjon több edényt a készülékbe. |
| | A könnyű edények mosogató közben mozognak. | <ul style="list-style-type: none"> ▶ A könnyű edényt stabilan helyezze be. |

A szennyvízszivattyú megtisztítása

A darabos ételmaradékok vagy idegen testek blokkolhatják a szennyvízszivattyút. Ha a mosogatóvíz már nem folyik le rendesen, meg kell tisztítani a szennyvízszivattyút.

⚠ FIGYELMEZTETÉS **Sérülésveszély!**

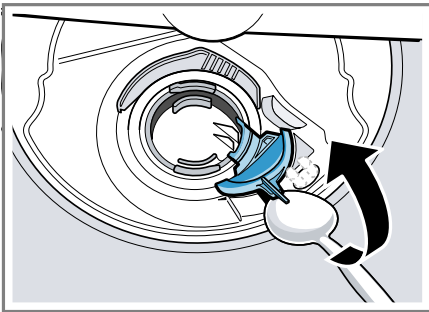
Az éles és hegyes tárgyak, mint például üvegcserepek, blokkolhatják a szennyvízszivattyút és sérülést okozhatnak.

▶ Az idegen testeket óvatosan távolítsa el.

1. Válassza le a készüléket a hálózatról.
2. Vegye ki a felső és az alsó edénytartó kosarat.
3. Vegye ki a szűrőrendszert.
4. A vizet meregesse ki.

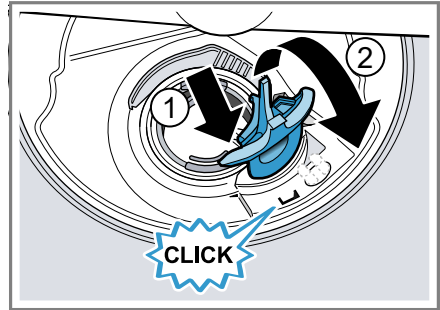
Adott esetben vegyen segítségül egy szivacsot.

5. A szivattyú burkolatát egy kanál segítségével emelje ki, és a bordánál fogja meg.



6. A szivattyú burkolatát ferdén befelé emelje meg, és vegye ki.
7. Távolítsa el a lapátkerék körül lévő ételmaradványokat és idegen testeket.

8. Helyezze be a szivattyú burkolatát ①, és nyomja lefelé ②.



- ✓ A szivattyú burkolata hallhatóan bepattan.
9. Szerelje be a szűrőrendszert.
 10. Tegeye vissza az alsó és a felső edénytartó kosarat.

Szállítás, tárolás és ártalmatlanítás

Itt megtudhatja, hogyan készítse elő készülékét a szállításra és a tárolásra. Ezenkívül megtudhatja, hogyan ártalmatlanítsa régi készülékét.

Készülék leszerelése

1. Válassza le a készüléket a hálózatról.
2. Zárja el a vízcsapot.
3. Szerelje le a szennyvízcsatlakozót.
4. Szerelje le az ivóvíz-csatlakozót.
5. Ha vannak, oldja ki a bútordarabokhoz rögzítő csavarokat.
6. Ha van, szerelje le a talplemezt.
7. Óvatosan húzza ki a készüléket, a tömlőt pedig húzza utána.

A készülék fagyállóvá tétele

Ha a készülék fagyveszélyes helyiségben, pl. nyaralóban áll, ürítse le teljesen a készüléket.

- ▶ Ürítse le a készüléket.
→ "A készülék szállítása",
Oldal 49

A készülék szállítása

A készülék károsodásának elkerülése érdekében a készüléket szállítás előtt ürítse le.

Megjegyzés: Azért, hogy ne kerüljön visszamaradt víz a gépvezérlésbe, és ne vezessen a készülék károsodásához, a készüléket csak állítva szállítsa.

1. Vegye ki az edényt a készülékből.
2. A nem rögzített elemeket biztosítsa.
3. "Kapcsolja be a készüléket."
→ Oldal 30
4. Válassza a maximális hőmérsékletű programot.
→ "Programok", Oldal 17
5. "Indítsa el a programot."
→ Oldal 31
6. A készülék leürítéséhez kb. 4 perc elteltével szakítsa meg a programot.
→ "Program megszakítása",
Oldal 31
7. "Kapcsolja ki a készüléket."
→ Oldal 31
8. Zárja el a vízcsapot.
9. Ahhoz, hogy a készülékből leürítse a maradék vizet, oldja a bejövő víz tömlőjét, és folyassa ki a vizet.

A régi készülék ártalmatlanítása

A környezetkímélő ártalmatlanításnak köszönhetően az értékes nyersanyagok újra felhasználhatók.

FIGYELMEZTETÉS Egészségkárosodás veszélye!

A gyermekek bezárhatják magukat a készülékbe és életveszélybe kerülhetnek.

- ▶ A kiszolgált készülék hálózati csatlakozóvezetékeinek hálózati dugóját húzza ki, majd vágja át a hálózati csatlakozóvezetékét, és oly mértékben tegye tönkre a készülék ajtajának zárját, hogy az ajtót többé ne lehessen becsukni.

1. Húzza ki a hálózati csatlakozóvezeték dugóját.
2. Vágja el a hálózati csatlakozóvezetékét.
3. Környezetkímélő módon ártalmatlanítsa a készüléket.

Az aktuális ártalmatlanítási lehetőségekről a szakkereskedőnél, ill. a települési közigazgatásnál vagy önkormányzatnál tájékozódhat.



Ez a készülék az elhasznált villamosági és elektronikai készülékekről szóló 2012/19/EU irányelvnek megfelelő jelölést kapott.

Ez az irányelv a már nem használt készülékek visszavételének és hasznosításának EU-szerte érvényes kereteit határozza meg.

Vevőszolgálat

Ha bármilyen kérdése van, ha nem tudja önállóan elhárítani a zavart a készüléken, vagy ha a készüléket meg kell javítani, forduljon vevőszolgálatunkhoz.

A megfelelő környezetbarát tervezésről szóló rendelet szerint a működés szempontjából releváns eredeti pótalkatrészeket készülékének az Európai Gazdasági Térségben való forgalomba hozatalától számítva legalább 10 évig beszerezheti vevőszolgálatunknál.

Megjegyzés: A vevőszolgálat tevékenysége a gyártói garanciális feltételek keretében ingyenes.

Az Ön országában érvényes garanciaidőről és garanciális feltételekről vevőszolgálatunktól, kereskedőjétől vagy weboldalunkról szerezhet részletes információkat.

Ha a vevőszolgálatához fordul, tartsa kéznél készüléke termékszámát (E-Nr.), gyártási számát (FD) és sorszámát (Z-Nr.).

A vevőszolgálat elérhetőségét megtalálja a vevőszolgálatok mellékelt jegyzékében vagy a weboldalunkon.

Termékszám (E-Nr.), gyártási szám (FD) és sorszám (Z-Nr.)

A termékszámot (E-Nr.), a gyártási számot (FD) és a sorszámot (Z-Nr.) a készülék típusátlóján találja.

Az adattábla a készülékajtó belső oldalán található.

Készüléke adatait és a vevőszolgálat telefonszámát gyorsan megtalálja, ha feljegyzi magának az adatokat.

AQUA-STOP garancia

Az eladóval szemben vállalt, az adásvételi szerződésből fakadó garanciális igények kiegészítéseképpen és gyártói garanciánk kiegészítéseként az alábbi feltételekkel teljesítjük a kártérítést.

- Ha Aqua-Stop rendszerünk hibája miatt vízkár keletkezett, akkor megtérítjük a magánfelhasználók kárát. A vízellátás biztonságának garantálása érdekében a készüléket be kell kötni a villamos hálózatba.
- A felelősségi garancia a készülék teljes élettartama alatt fennáll.
- A garanciaigény feltétele, hogy az Aqua-Stop funkcióval rendelkező készüléket útmutatónknak megfelelően szakszerűen állítsák fel és csatlakoztassák; ez vonatkozik a szakszerűen felszerelt Aqua-Stop meghosszabbításra (eredeti tartozék) is. Garanciánk nem terjed ki a vízcsapon lévő Aqua-Stop csatlakozó előtti hibás vezetékekre vagy szerelvényekre.
- Az Aqua-Stop funkcióval rendelkező készülékeket alapvetően nem kell üzem közben felügyelnie, ill. utána a vízcsap elzárásával biztosítania. A vízcsapot csak akkor kell elzárni, ha hosszabb időn át, pl. többhetes szabadság alatt, nem tartózkodik a lakásában.

Műszaki adatok

| | |
|------------------------|----------------------------------|
| Súly | max.: 45 kg |
| Feszültség | 220 - 240 V, 50 Hz vagy 60 Hz |
| Teljesítményszükséglet | 2000 - 2400 W |
| Biztosíték | 10 - 16 A |

| | |
|-------------------------|--|
| Víznyomás | <ul style="list-style-type: none"> ■ min. 0,05 MPa (0,5 bar) ■ max. 1 MPa (10 bar) |
| Beérkező víz mennyisége | min. 10 l/perc |
| Víz hőmérséklet | Hideg víz. meleg víz max.: 60 °C |
| Kapacitás | 9 teríték |

A modellre vonatkozó további információk az interneten a <https://eprel.ec.europa.eu/>¹ címen található. Ez az internetcím az Európai Unió hivatalos termékadatbankjára, az EPREL-re mutat. A modell kereséséhez kövesse a megjelenő utasításokat. A modell azonosítója az adattáblán található termékszám (E-Nr.) perjel előtti része. Másik megoldásként a modellazonosítót megtalálja az EU-energiacímke első sorában is.

Információk a szabad és a nyílt forráskódú szoftverekről

Ez a termék olyan szoftverelemeket tartalmaz, amelyeket a szerzői jogok tulajdonosai szabad vagy nyílt forráskódú szoftverként engedélyeztek. A megfelelő licencinformációkat a háztartási készülék tárolja. A megfelelő licencinformációkhoz a Home Connect alkalmazáson keresztül is hozzáférhet: „Profil -> Jogai információk -> Licencinformációk”.² A licencinformációk a márkatermék weboldaláról letölthetők. (Kérjük, keresse meg a termékek weboldalán készülékmodelljét és további dokumentumokat.) Alternatív megoldásként a megfelelő információkért használja az ossre-

quest@bshg.com vagy a BSH Hausgeräte GmbH, Carl-Wery-Str. 34, D-81739 München címet.

A forráskód kérésre rendelkezésre áll.

Kérjük, kérését küldje az ossrequest@bshg.com vagy a BSH Hausgeräte GmbH, Carl-Wery-Str. 34, D-81739 München címre.

Tárgy: „OSSREQUEST“

Kérése feldolgozásának költségeit Önnek kell viselnie. Ez az ajánlat a vásárlás napjától számított három évig, ill. legalább arra az időszakra érvényes, amelyben támogatást és pótalkatrészeket kínálunk az adott készülékhez.

¹ Csak az Európai Gazdasági Térség országai számára érvényes

² A készülék kivitelétől függően



Thank you for buying a Bosch Home Appliance!

Register your new device on MyBosch now and profit directly from:

- **Expert tips & tricks for your appliance**
- **Warranty extension options**
- **Discounts for accessories & spare-parts**
- **Digital manual and all appliance data at hand**
- **Easy access to Bosch Home Appliances Service**

Free and easy registration – also on mobile phones:

www.bosch-home.com/welcome

BOSCH
HOME APPLIANCES
SERVICE

Looking for help? You'll find it here.

Expert advice for your Bosch home appliances, help with problems or a repair from Bosch experts.

Find out everything about the many ways Bosch can support you:

www.bosch-home.com/service

Contact data of all countries are listed in the attached service directory.

Robert Bosch Hausgeräte GmbH

Carl-Wery-Straße 34

81739 München

GERMANY

www.bosch-home.com



9001663412 (010813) 442 E1

hu