

Az első használat előtt olvassa el a használati utasítást.

### A Home Connect beállítása

**Tipp:** Kapcsolja össze a készülékét egy mobil eszközzel. A Home Connect alkalmazáson keresztül minden beállítást kényelmesen elvégezhet.

1. Telepítse a Home Connect alkalmazást a mobil eszközre, és kövesse az utasításokat.



2. A Home Connect alkalmazás segítségével olvassa le a QR-kódot.

### A vízkeménység-beállítások áttekintése

Itt áttekintést talál a vízkeménységi fok beállítható értékeiről. Az országspecifikus egységeket egy táblázatban találja a használati utasításban.

közepes	1,5 - 1,8	H02
közepes	1,9 - 2,1	H03
közepes	2,2 - 2,9	H04
kemény	3,0 - 3,7	H05
kemény	3,8 - 5,4	H06
kemény	5,5 - 8,9	H07

Keménység tartomány	mmol/l	Beállítási érték
lágy	0 - 1,1	H00
lágy	1,2 - 1,4	H01

### A vízlágyító berendezés beállítása

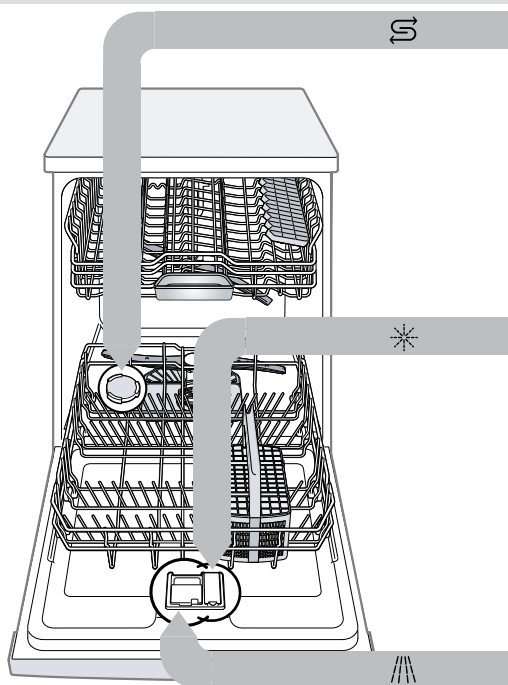
1. Nyomja meg ezt az elemet:
2. Az alapbeállítások megnyitásához tartsa 3 másodpercig nyomva ezt: Setup 3 sec.
  - ✓ A kijelzőn a Hxx felirat látható.
  - ✓ A kijelző ezt mutatja: **set**.
3. Ezt az elemet: Start annyiszor nyomja meg, amíg be nincs állítva a megfelelő vízkeménységi fok.
4. A beállítások elmentéséhez tartsa nyomva 3 másodpercig ezt az elemet: Setup 3 sec.

### Programok

A programadatok laborban mért értékek és megfelelnek az EN 60436 európai normának. A fogyasztási értékek függnek a választott programtól és a választott kiegészítő funkcióktól. Ha ki van kapcsolva az öblítőszer-beállítás, vagy nincs öblítőszer, megváltozik a működési idő.

Program	1. Időtartam [h:min]	2. Áram [kWh]	3. Víz [l]
Intenzív 70°	1) 2:05 - 2:15 2) 1,350 - 1,400 3) 10,5 - 13,5		
<b>Auto</b> Auto 45-65°	1) 1:40 - 2:45 2) 0,850 - 1,450 3) 7,0 - 15,5		
<b>Eco</b> Eco 50°	1) 5:20 2) 0,836 3) 9,5		
Csendes 50° <sup>1</sup>	1) 4:00 2) 1,100 3) 10,5		
Express 65° - 1h	1) 1:00 2) 1,200 3) 10,0		
Gépápolás	1) 2:10 2) 1,350 3) 15,1		
Favourite	1) 0:15 - 0:15 2) 0,050 - 0,050 3) 4,0 - 4,0		

<sup>1</sup> Éjszakai mosogatóra alkalmas program: hosszabb üzemelési idő, ezért nagyon halk.

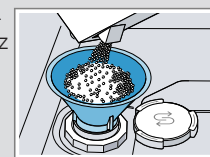


### Speciális só betöltése

A készülék károsodásának elkerülése érdekében a speciális sót csak közvetlenül a program elindítása előtt töltsse a speciális só tartályába.

1. Csavarja ki, és vegye le a speciális só tartályának a fedelét.
2. Az első üzembe helyezéskor: A tartályt teljesen töltsse meg vízzel.

3. A speciális sót töltsse a tartályba. A tartályban lévő víz kiszorul, és lefolyik. Soha ne töltsön be mosogatószert.



4. Helyezze fel a fedelet a tartályra, és csavarja rá.

### Öblítőszer betöltése

1. Nyomja meg az öblítőszeres tartály fedelén lévő fülét ①, és emelje meg ②.



2. A max jelölésig töltsön be öblítőszeret.



3. Zárja le az öblítőszeres tartály fedelét.
  - ✓ A fedél hallhatóan bepattan.

### Mosogatószer betöltése

1. A mosogatószert töltsse be a száraz mosogatószeres rekeszbe.



2. A mosogatószeres rekesz fedelét zárja le.
  - ✓ A fedél hallhatóan bepattan.



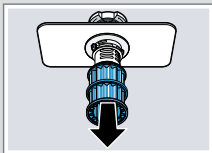
### Igy mennek a dolgok

1. Rakja be az edényt. Csak olyan edényt mosogasson, amely mosogatógépben tisztítható. Az edényről távolítsa el a nagyobb ételmaradékokat. Ellenőrizze, hogy a szórókarok szabadon forognak-e.
2. Töltsön be mosogatószert.
3. Kapcsolja be a készüléket .
4. Állítson be egy programot.
5. Indítsa el a programot Start.
6. A program vége után vegye ki az edényt.
7. A program megszakításához kb. 4 másodpercig nyomja ezt az elemet: **Reset 4 sec.** A program megszakad, és kb. 1 perc elteltével befejeződik.



## A szűrők megtisztítása

1. Minden mosogatás után ellenőrizze a szűrőket, hogy maradt-e rajtuk lerakódás.
2. Forgassa el a durva szűrőt az óramutató járásával ellentétes irányban ①, és vegye ki a szűrőrendszert ②.
3. A mikroszűrőt lefelé húzza le.



4. Nyomja össze a négyzetes orrot ①, és felfelé vegye ki a durva szűrőt ②.
5. A szűrőelemeket folyó vízzel tisztítsa meg.
6. Rakja össze a szűrőrendszert.
7. Rakja be a készülékbe a szűrőrendszert, és forgassa el a durva szűrőt az óramutató járásával megegyező irányba. Ügyeljen arra, hogy a nyíljelölések egymással szemben legyenek.



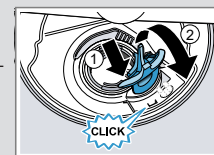
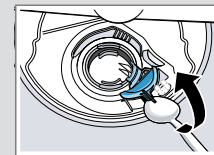
## Szűrőkarok tisztítása

1. Csavarja le a felső szűrőkart ①, és húzza le lefelé ②.
2. Az alsó szűrőkart felfelé húzva vegye le.
3. Folyó víz alatt ellenőrizze a szűrőkarok fűvókáit, nincsenek-e eltömődve, és adott esetben távolítsa el az idegen testeket.
4. Helyezze be az alsó szűrőkart.
5. Helyezze be a felső szűrőkart, és csavarozza oda.

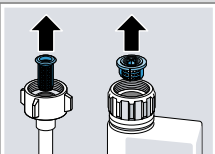


## A szennyvízszivattyú megtisztítása

1. Válassza le a készüléket a hálózatról.
2. Vegye ki a szűrőrendszert.
3. A vizet meregesse ki.
4. A szivattyú burkolatát egy kanál segítségével emelje ki, és a bordánál fogja meg.
5. A szivattyú burkolatát ferdén befelé emelje meg, és vegye ki.
6. Távolítsa el a lapátkerék körül lévő ételmaradványokat és idegen testeket.
7. Helyezze be a szivattyú burkolatát ①, és nyomja lefelé ②.
  - ✓ A szivattyú burkolata hallhatóan bepattan.
8. Szerelje be a szűrőrendszert.



## Zavarok elhárítása

Hiba	Ok és hibaelhárítás
E:32-00 váltakozva világít, vagy a bejövő víz kijelzése világít.	A vízbevezető tömlő megtört. <ul style="list-style-type: none"> <li>▶ Helyezze el megtörés nélkül a vízbevezető tömlőt.</li> </ul>
	Zárva van a vízcsap. <ul style="list-style-type: none"> <li>▶ Nyissa ki a vízcsapot.</li> </ul>
	A vízcsap megszorult vagy elvízkövesedett. <ul style="list-style-type: none"> <li>▶ Nyissa ki a vízcsapot. Ha nyitva a vízcsap, az átfolyási mennyiség percenként legalább 10 l kell, hogy legyen.</li> </ul>
	A vízbevezető vagy az AquaStop tömlő vízcsatlakozásában lévő szűrők eldugultak. <ol style="list-style-type: none"> <li>1. Kapcsolja ki a készüléket.</li> <li>2. Húzza ki a hálózati csatlakozódugót.</li> <li>3. Zárja el a vízcsapot.</li> <li>4. Csavarja le a vízcsatlakozót.</li> <li>5. Vegye ki a szűrőt a vízbevezető tömlőből.</li> </ol>
	 <ol style="list-style-type: none"> <li>6. Tisztítsa meg a szűrőt.</li> <li>7. Helyezze be a szűrőt a vízbevezető tömlőbe.</li> <li>8. Csavarja fel a vízcsatlakozót.</li> <li>9. Ellenőrizze a vízcsatlakozó tömítettségét.</li> <li>10. Gondoskodjon az áramellátásról.</li> <li>11. Kapcsolja be a készüléket.</li> </ol>

Hiba	Ok és hibaelhárítás
E:92-40 váltakozva világít.	A szűrők elszennyeződtek vagy eldugultak. <ul style="list-style-type: none"> <li>▶ Tisztítsa meg a szűrőket.</li> </ul>
E:61-02 váltakozva világít.	A szennyvízszivattyú blokkolt. <ul style="list-style-type: none"> <li>▶ Tisztítsa ki a szennyvízszivattyút.</li> </ul>
	A szennyvízszivattyú burkolata laza <ul style="list-style-type: none"> <li>▶ Pattintsa be helyesen a szennyvízszivattyú burkolatát.</li> </ul>
	Ételmaradékok az edényen. <ul style="list-style-type: none"> <li>Az edény túl szorosan van elrendezve, vagy az edénytartó kosár túl van töltve.                             <ol style="list-style-type: none"> <li>1. Az edényt elegendő szabad helyet hagyva rakja be. A permetező sugaraknak el kell érniük az edények felületét.</li> <li>2. Kerülje a felfekvési pontokat.</li> </ol> </li> </ul>
	A szűrőkar forgása blokkolt. <ul style="list-style-type: none"> <li>▶ Az edényt úgy rakja be, hogy az edény ne akadályozza a szűrőkarok forgását.</li> </ul>
	A szűrőkarfűvókák eltömődtek. <ul style="list-style-type: none"> <li>▶ A szűrőkarok megtisztítása szükséges.</li> </ul>
	A szűrők elszennyeződtek. <ul style="list-style-type: none"> <li>▶ Tisztítsa meg a szűrőket.</li> </ul>
	A szűrők helytelenül vannak behelyezve és/vagy nincsenek rögzítve. <ol style="list-style-type: none"> <li>1. Helyezze be megfelelően a szűrőket.</li> <li>2. Rögzítse a szűrőket.</li> </ol>
	Túl gyenge mosogatóprogramot választott. <ul style="list-style-type: none"> <li>▶ Válasszon erősebb mosogatóprogramot.</li> </ul>

Hiba	Ok és hibaelhárítás
Eltávolítható fátýolosodás van a poharakon, fémek külsejű poharakon és evőeszközökön.	A hozzáadott öblítőszer mennyisége túl nagyra van beállítva. <ul style="list-style-type: none"> <li>▶ Állítsa az öblítőszer-beendezést alacsonyabb fokozatra.</li> </ul>
	Nincs betöltve öblítőszer. <ul style="list-style-type: none"> <li>▶ Töltsön be öblítőszer.</li> </ul>
Rozsdanyomok az evőeszközökön.	Az evőeszköz nem eléggé rozsdamentes. A késpengéket gyakran fokozottabban igénybe veszi a mosogatás. <ul style="list-style-type: none"> <li>▶ Használjon rozsdamentes edényt.</li> </ul>
	Az evőeszköz akkor is rozsdásodik, ha rozsdásodó tárgyakkal együtt mosogatják el. <ul style="list-style-type: none"> <li>▶ Ne mosogasson rozsdásodó tárgyakat.</li> </ul>
Mosogatószer-maradványok vannak a mosogatószerezkeszben vagy a tablettafelfogó táliban.	Edényrészek blokkolták a szűrőkarokat, és a mosogatószerezkeszben nem ürült ki. <ul style="list-style-type: none"> <li>▶ Gondoskodjon arról, hogy a szűrőkarok ne legyenek blokkolva és szabadon foroghassanak.</li> </ul>