



Register your
new device on
MyBosch now and
get free benefits:
[bosch-home.com/
welcome](https://bosch-home.com/welcome)



Páraelszívó

DWF97...

DWK67...

DWK68...

DWK98...

DWK97...

[hu] Használati útmutató és telepítési útmutató

Tartalomjegyzék

HASZNÁLATI ÚTMUTATÓ

1	Biztonság	2
2	Anyagi károk elkerülése	4
3	Környezetvédelem és takarékoság	5
4	Üzem módok	5
5	Ismerkedés	6
6	Az első használat előtt	6
7	A kezelés alapjai	7
8	Tisztítás és ápolás	8
9	Zavarok elhárítása	10
10	Ártalmatlanítás	10
11	Vevőszolgálat	11
12	Tartozékok	11
13	SZERELÉSI ÚTMUTATÓ	12
13.4	Biztonságos összeszerelés	12

1 Biztonság

Tartsa be a következő biztonsági előírásokat.

1.1 Általános útmutatások

- Gondosan olvassa el ezt az útmutatót.
- Őrizze meg az útmutatót és a termékinformációkat a későbbi használat céljára, vagy az újabb tulajdonos számára.
- Ha szállítás közben megsérült a készülék, ne csatlakoztassa.

1.2 Rendeltetésszerű használat

Ez a készülék csak beépítésre készült. Vegye figyelembe a speciális szerelési útmutatót. Csak a szerelési útmutatónak megfelelő, szakszerű beszerelés esetén garantált az üzembiztonság. A szerelő felelős a felállítási helyen való kifogástalan működésért.

A készüléket csak a következőkre használja:

- a konyhai pára elszívásához.
- a háztartásban és az otthoni környezet zárt helyiségeiben.
- legfeljebb 2000 méter tengerszint feletti magasságig.

Ne használja a készüléket:

- külső időkapcsolóval.

1.3 A használok körének korlátozása

Ezt a készüléket 8 év feletti gyermekek és csökkent testi, érzékszervi vagy mentális képességekkel, illetve kevés tapasztalattal és/vagy ismerettel rendelkező személyek is használhatják felügyelet mellett, vagy ha megtanították nekik a készülék biztonságos használatát és megértették a lehetséges veszélyeket. Gyermekek nem játszhatnak a készülékkel. A tisztítást és a felhasználói karbantartást gyermekek nem, ill. csak 15 év felett, kizárólag felügyelet mellett végezhetik.

8 évnél fiatalabb gyerekeket ne engedjen a készülék és a csatlakozóvezeték közelébe.

1.4 Biztonságos használat

FIGYELMEZTETÉS – Fulladásveszély!

A gyermekek a csomagolóanyagokat a fejükre húzhatják vagy magukra tekerhetik, és megfulladhatnak.

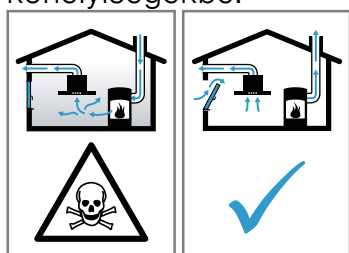
- ▶ Gyermekektől tartsa távol a csomagolóanyagot.
- ▶ Ne engedje, hogy gyermekek játsszanak a csomagolóanyaggal.

A gyermekek az apró alkatrészeket belélegezhetik vagy lenyelhetik, és megfulladhatnak tőlük.

- ▶ Gyermekektől tartsa távol az apró alkatrészeket.
- ▶ Ne engedje, hogy gyermekek játsszanak az apró alkatrészekkel.

⚠ FIGYELMEZTETÉS – Mérgezés veszélye!

A visszaszívott égéstermékek mérgezést okozhatnak. A belső levegőtől függő tűzhe-lyek (pl. gáz-, olaj-, fa- vagy széntüzelésű fűtő-berendezések, átfolyós vízmelegítők, meleg-vízkezelő rendszerek) elszívják az égésleve-gőt a felállítási térből, és egy füstgáz-berende-zésen (pl. kürtőn) keresztül a szabadba veze-tik az elhasznált gázt. Egy bekapcsolt párael-szívó készülékkel együtt működtetve a kony-hából és a szomszédos helyiségekből elszívja a beltéri levegőt. Megfelelő szellőzés nélkül vákuum keletkezik. A kürtőből vagy az elszívó aknából a mérgező gázokat visszaszívja a la-kóhelyiségekbe.



- ▶ Mindig gondoskodjon elegendő betáplált levegőről, ha a készüléket légkivezetéses üzemmódban egy beltéri levegőtől függő tűzhellyel egyidejűleg használja.
- ▶ Veszélytelen üzemeltetés csak akkor lehet-séges, ha a tűzhely felállítási terében nem lépik túl a 4 Pa (0,04 mbar) vákuumot. Ez akkor érhető el, ha nem lezárható nyíláso-kon keresztül, pl. az ajtóknban, ablakokban, beépített levegőbefúvó/elszívó szekrényel való összekötésben vagy más műszaki megoldások révén, az égéslevegő szaba-don utána áramolhat. Egy levegőbefúvó/el-szívó szekrény egyedül nem biztosítja a ha-tárérték betartását.
- ▶ Minden esetben kérje ki az illetékes ké-ményseprő mester tanácsát, aki a ház tel-jes szellőztető rendszerét meg tudja ítélni, és javasolja Önnek a megfelelő szellőzté-tési intézkedéseket.
- ▶ Ha a készüléket kizárólag keringtető üzem-módban használják, az üzemeltetés korláto-zások nélkül lehetséges.

⚠ FIGYELMEZTETÉS – Tűzveszély!

A zsírszűrőkben lévő zsírlerakódások meg-gyulladhatnak.

- ▶ A készüléket soha ne üzemeltesse a zsír-szűrő nélkül.
- ▶ Rendszeresen tisztítsa a zsírszűrőt.

- ▶ A készülék közelében soha ne használjon nyílt lángot (pl. flambírozás).
- ▶ A készüléket csak akkor szerelje fel egy szilárd tüzelőanyagokkal (pl. fa vagy szén) működő tűzhely fölé, ha a tűzhely zárt, le nem vehető burkolattal rendelkezik. Nem keletkezhethet hulló szikra.

A forró olaj és zsír gyorsan lángra kap.

- ▶ Folyamatosan felügyelje a forró olajat és zsírt.
- ▶ Soha ne oltson vízzel égő olajat vagy zsírt. Kapcsolja ki a főzőhelyet. A lángot óvato-san fojtsa el fedővel, oltókendővel vagy ha-sonlóval.

A gázfűzőhelyek működés közben nagy hőt termelnek, ha nincs rajtuk főzőedény. A fölöt-tük elhelyezett szellőztetőkészülék megsérül-het vagy kigyulladhat.

- ▶ Csak akkor üzemeltesse a gázfűzőhelyeket, ha edényt helyezett rájuk.

Több gázfűzőhely egyidejű üzemelése esetén nagy hő keletkezik. A fölöttük elhelyezett szel-lőztetőkészülék megsérülhet vagy kigyullad-hat.

- ▶ Csak akkor üzemeltesse a gázfűzőhelyeket, ha edényt helyezett rájuk.
- ▶ Állítsa be a legerősebb ventilátorfokozatot.
- ▶ Két gázfűzőlapot soha ne használjon legna-gyobb lángon egy időben 15 percnél hosz-szabb ideig. Két gázfűzőlap egyenértékű a nagy égővel.
- ▶ A nagy égőt soha ne használja 5 kW fölötti értéken 15 percnél tovább, mint pl. wok esetén.

⚠ FIGYELMEZTETÉS – Égési sérülések veszélye!

A hozzáférhető részek működés közben felfor-rósodnak.

- ▶ Soha ne érintse meg a forró részeket.
- ▶ Tartsa távol a gyermekeket.

A készülék üzem közben felforrósodik.

- ▶ Tisztítás előtt hagyja lehűlni a készüléket.

⚠ FIGYELMEZTETÉS – Sérülésveszély!

A készülék belső részeinek pereme éles le-het.

- ▶ A készülék belső terét óvatosan tisztítsa. A készülékre lerakott tárgyak leeshetnek.
- ▶ Ne tegyen tárgyakat a készülékre.

A készülék elektromos vagy mechanikus szerkezeti egységein történő mindennemű változtatás veszélyes, és hibás működéshez vezethet.

- ▶ Ne hajtson végre változtatásokat a készülék elektromos vagy mechanikus szerkezeti egységein.

A szűrőfedél rezeghet.

- ▶ Lassan nyissa ki a szűrőfedelelet.
- ▶ A szűrőfedelelet kinyitása után tartsa meg, hogy ne himbálózzon.
- ▶ Lassan zárja be a szűrőfedelelet.

Sérülésveszély a zsanérok nyitása és zárása során.

- ▶ Ne nyúljon a zsanérok mozgó részeihez.

A LED-lámpák fénye nagyon éles és károsíthatja a szemet (1. kockázati csoport).

- ▶ 100 másodpercnél hosszabb ideig ne nézzen bele közvetlenül a bekapcsolt LED-lámpákba.

⚠ FIGYELMEZTETÉS – Veszély: mágnesesség!

A készülék állandó mágneseket tartalmaz. Ezek befolyásolhatják az elektronikus implantátumok, pl. szívritmus-szabályozó vagy inzulinpumpa működését.

- ▶ Az elektronikus implantátumot viselő személyeknek legalább 10 cm távolságot kell tartani a készüléktől.

⚠ FIGYELMEZTETÉS – Áramütés veszélye!

A sérült készülék és a sérült hálózati csatlakozóvezeték veszélyes.

- ▶ Soha ne használjon megsérült készüléket.
- ▶ Miközben a készüléket leválasztja az elektromos hálózatról, soha ne a hálózati csatlakozóvezetékét húzza. Mindig a hálózati csatlakozóvezeték dugóját húzza.
- ▶ Ha a készülék vagy a hálózati csatlakozóvezeték megsérült, azonnal húzza ki a hálózati csatlakozóvezeték csatlakozódugóját, vagy kapcsolja le a biztosítékszekrényben lévő biztosítékot.

- ▶ Forduljon a vevőszolgálathoz. → *Oldal 11*
A szakszerűtlen javítás veszélyes.

- ▶ A készüléket csak szakképzett személyek javíthatják.
- ▶ A készülék javításához csak eredeti pótalkatrészeket szabad használni.
- ▶ Ha a készülék hálózati csatlakozóvezetéke megsérül, szakképzett személlyel kell kicseréltetni.

A behatoló nedvesség áramütést okozhat.

- ▶ Tisztítás előtt húzza ki a csatlakozódugót vagy kapcsolja ki a biztosítékot a biztosítékszekrényben.
- ▶ A készülék tisztításához ne használjon magasnyomású vagy gőzsugaras tisztítógépet.

⚠ FIGYELMEZTETÉS – Robbanásveszély!

Erősen maró lúgos vagy erősen savas mosogatószer használata robbanást okozhat, ha alumíniumból készült tárgyak vannak a készülék mosogatóterében.

- ▶ Soha ne használjon erősen maró lúgos vagy erősen savas mosogatószert. Semmiképpen se használjon háztartási vagy ipari mosogatószert az alumíniumból készült tárgyak, mint pl. a páraelszívó zsírszűrőjének tisztítására.

⚠ FIGYELMEZTETÉS – Tűzveszély!

A zsírszűrőkben lévő zsírlerakódások meggyulladhatnak.

- ▶ Rendszeresen tisztítsa a zsírszűrőt.

⚠ FIGYELMEZTETÉS – Sérülésveszély!

A szakszerűtlen javítás veszélyes.

- ▶ A készüléket csak szakképzett személyek javíthatják.
- ▶ Ha a készülék meghibásodott, hívja a vevőszolgálatot.

→ "Vevőszolgálat", *Oldal 11*

⚠ FIGYELMEZTETÉS – Áramütés veszélye!

A behatoló nedvesség áramütést okozhat.

- ▶ Ne használjon nedves szivacskenőket.

2 Anyagi károk elkerülése

FIGYELEM!

A kondenzvíz korróziós károkat okozhat.

- ▶ Főzésnél mindig kapcsolja be a készüléket, hogy elkerülje a kondenzvíz képződését.

Ha nedvesség hatol a kezelőelemekbe, az károkat okozhat.

- ▶ A kezelőelemeket soha ne tisztítsa nedves kendővel.

A nem megfelelő tisztítás károsítja a felületeket.

- ▶ Tartsa be a tisztítási előírásokat.
- ▶ Ne használjon karcoló vagy súroló tisztítószereket.

- ▶ A nemesacél felületeket csak csiszolási irányban tisztítsa.
- ▶ A kezelőelemeket soha ne tisztítsa nemesacél-tisztítóval.

A visszafolyó kondenzvíz károsíthatja a készüléket.

- ▶ A légelvezető csatornát a készüléktől legalább 1°-os lejtéssel kell beszerelni.

A díszítőelemek nem megfelelő igénybevétel esetén eltorzhatnak.

- ▶ Ne húzza a készüléket a díszítőelemeknél fogva.
- ▶ Ne helyezzen és ne akasszon tárgyakat a díszítőelemekre.

A felület károsodása a le nem húzott védőfólia miatt.

- ▶ Az első használat előtt távolítsa el a védőfóliát a készülék összes alkatrészéről.

A lakkozott felületek érzékenyek.

- ▶ Tartsa be a tisztítási előírásokat.
→ "A készülék tisztítása", Oldal 8
- ▶ Óvja a lakkozott felületeket a karcolásoktól.

3 Környezetvédelem és takarékoság

3.1 A csomagolási hulladék ártalmatlanítása

A felhasznált csomagolóanyagok környezetkímélők és újrahasznosíthatók.

- ▶ Az egyes összetevőket fajtánként szétválogatva ártalmatlanítsa.

3.2 Energiamegtakarítás

Ha megfogadja ezeket a tanácsokat, készüléke kevesebb áramot fogyaszt.

A ventilátorfokozatot igazítsa a konyhai pára mértékéhez.

- Az alacsonyabb ventilátorfokozat alacsonyabb energiafogyasztást jelent.
Az intenzív fokozatot csak szükség esetén használja.

Intenzív konyhai pára esetén idejében válasszon magasabb ventilátorfokozatot.

- A szagok kevésbé oszlanak el a térben.

Kapcsolja ki a világítást, ha már nincs rá szükség.

- Ha ki van kapcsolva a világítás, nem fogyaszt energiát.

A megadott időközönként tisztítsa meg vagy cserélje ki a szűrőt.

- A szűrő hatásfoka változatlan marad.

Helyezze fel a fedelet.

- A konyhai pára és a folyadék kicsapódása csökken.

A kiegészítő funkciókat csak szükség esetén használja.

- A kiegészítő funkciók kikapcsolása csökkenti az áramfelhasználást.

4 Üzem módok

A készüléket légkivezetéses vagy légkeringetéses üzemmódban használhatja.

4.1 Kivezetéses üzemmód

A beszívott levegőt a zsírszűrők megtisztítják, és egy csőrendszeren keresztül elvezetik a szabadba.



A levegő nem vezethető el olyan kürtőbe, amely gázzal vagy más tüzelőanyaggal működő készülékek égéstermékének elvezetésére szolgál (ez légkeringetéses készülékekre nem vonatkozik).

- Ha az elhasznált levegőt üzemén kívül lévő füst- vagy füstgázvezető kürtőbe vezetik el, be kell szerezni az illetékes kéményseprő mester hozzájárulását.
- Ha az elhasznált levegőt a külső falon vezetik keresztül, teleszkópos beépített szekrényt kell használni.

4.2 Légkeringetéses üzemmód

A beszívott levegőt a zsírszűrő és egy szagszűrő megtisztítja, majd a készülék visszavezeti a helyiségbe.









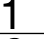

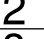
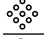
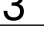




A szagok megkötéséhez légkeringetéses üzemmódban be kell építenie egy szagszűrőt. A készülék légkeringetéses üzemmódban történő üzemeltetésének különböző lehetőségeit tekintse meg katalógusunkban, vagy kérdezze meg a szakkereskedőt. A szükséges tartozékot a szaküzletben, a vevőszolgálatnál vagy az online áruházban vásárolhatja meg.
→ "Tartozékok", Oldal 11

5 Ismerkedés

5.1 Kezelőelemek, 1. változat

A kezelőelemekkel beállíthatja készülékének összes funkcióját, és információkat kaphat az üzemállapotról.

	1	2	3	boost 	power boost 			
	A készülék be- vagy kikapcsolása					2. intenzív fokozat bekapcsolása		
	1. ventilátorfokozat bekapcsolása					Ventilátor-továbbműködés be- és kikapcsolása		
	2. ventilátorfokozat bekapcsolása					Szűrőteltettség-kijelzés visszaállítása		
	3. ventilátorfokozat bekapcsolása					Világítás be- vagy kikapcsolása Fényerő beállítása		
	1. intenzív fokozat bekapcsolása							

5.2 Kezelőelemek, 2. változat

A kezelőelemekkel beállíthatja készülékének összes funkcióját, és információkat kaphat az üzemállapotról.

	1	2	3	boost 	power boost 					
	A készülék be- vagy kikapcsolása					Automata üzemmód bekapcsolása				
	1. ventilátorfokozat bekapcsolása					A zsírszűrő telítettségkijelzésének visszaállítása				
	2. ventilátorfokozat bekapcsolása					A szagszűrő telítettségkijelzésének visszaállítása				
	3. ventilátorfokozat bekapcsolása					Világítás be- vagy kikapcsolása Fényerő beállítása				
	1. intenzív fokozat bekapcsolása									
	2. intenzív fokozat bekapcsolása									
	Ventilátor-továbbműködés be- és kikapcsolása									

6 Az első használat előtt

Végezze el az első üzembe helyezéshez szükséges beállításokat. Tisztítsa meg a készüléket és a tartozékokat.

6.1 Üzem mód beállítása

Készüléke alapértelmezés szerint légkivezetéses üzemmódra van beállítva.

Megjegyzés: A légkeringetéses üzemmódban való használathoz további tartozékok szükségesek.

- ▶ Légkeringetéses üzemmódban való használathoz be kell állítania az üzemmódot.
→ "Telítettségkijelzés", Oldal 7

7 A kezelés alapjai

7.1 A készülék bekapcsolása

- ▶ Nyomja meg a ① gombot.
- ✓ A készülék a 2. ventilátorfokozaton kapcsol be.

7.2 A készülék kikapcsolása

- ▶ Nyomja meg a ① gombot.

7.3 A ventilátorfokozat beállítása

- ▶ Nyomja meg a 1, 2 vagy 3 gombot.

7.4 Intenzív fokozat bekapcsolása

Ha különösen erős szag vagy pára képződik, használhatja az intenzív fokozatot.

1. Az 1. intenzív fokozat bekapcsolásához nyomja meg a **boost** gombot.
2. A 2. intenzív fokozat bekapcsolásához nyomja meg a **power boost** gombot.
- ✓ Mintegy 6 perc elteltével a készülék automatikusan a 3. ventilátorfokozatba kapcsol.

7.5 Intenzív fokozat kikapcsolása

- ▶ Nyomja meg a 1, 2 vagy 3 gombot.

7.6 Ventilátor-továbbműködés bekapcsolása

Ventilátor-továbbműködés esetén a készülék egy ideig még működik, majd automatikusan kikapcsol.

- ▶ Nyomja meg a gombot.
- ✓ A ventilátor továbbműködése 1. ventilátorfokozaton indul.
- ✓ Mintegy 10 perc elteltével a készülék automatikusan kikapcsol.

7.7 Ventilátor-továbbműködés kikapcsolása

- ▶ Nyomja meg a gombot.

7.8 Automata üzemmód bekapcsolása¹

Az optimális ventilátorfokozat beállítása egy szenzor segítségével, automatikusan történik.

- ▶ Nyomja meg a gombot.

7.9 Automata üzemmód kikapcsolása¹

- ▶ Nyomja meg a 1, 2 vagy 3 gombot.
- ✓ Az elszívás automatikusan befejeződik, ha a szenzor már nem észleli a belső levegő minőségének változását.
- ✓ Az automata üzemmód legfeljebb 4 órán át működik.

7.10 Szenzor érzékenysége

Automata üzemmódban egy szenzor észleli a készülékben a főzéskor vagy sütéskor keletkező szagok intenzitását. A szenzor érzékenységének beállítása szerint a rendszer automatikusan kiválasztja az optimális ventilátorfokozatot. Ha a szenzorvezérlés túl gyengén vagy erősen reagál, módosíthatja a szenzor érzékenységét.

- Gyári beállítás: 3
- Legalacsonyabb beállítás: 1
- Legmagasabb beállítás: 5

7.11 Szenzorérzékenység beállítása

Követelmény: A készülék ki van kapcsolva.

1. Tartsa lenyomva a gombot.
- ✓ Kb. 1 másodperc elteltével megjelenik a beállítás.
2. A beállítások módosításához nyomja meg a 1, 2, 3, **boost** vagy **power boost** gombot.
3. A beállítás elmentéséhez engedje fel a gombot.

7.12 A világítás bekapcsolása

A világítást a ventilátortól függetlenül be- és kikapcsolhatja.

- ▶ Nyomja meg a gombot.

7.13 Fényerő beállítása

- ▶ Tartsa nyomva a gombot mindaddig, amíg el nem éri a kívánt fényerőt.

7.14 A szűrőburkolat köztes állásának beállítása

Egyes készülékeknél beállítható az szűrőburkolat köztes pozíciója. Különösen erős szag- és pára képződés esetén használható a köztes pozíció.

- ▶ Középen fogja meg a szűrőburkolatot, és óvatosan nyissa ki.

7.15 Telítettségekjelzés

Ha a zsírszűrők vagy a szagszűrők telítődtek, a készülék kikapcsolása után villognak a megfelelő szimbólumok.

Tisztítsa meg a telítődött zsírszűrőket az ebben az útmutatóban található tisztítási utasítások figyelembevételével.

Cserélje ki a telítődött szagszűrőket a mellékelt útmutatóban található utasítások figyelembevételével.

Regenerálható szagszűrők esetén vegye figyelembe a mellékelt útmutatóban található utasításokat.

7.16 A telítettségekjelzés visszaállítása, 1. változat

A zsírszűrő megtisztítása vagy a szagszűrő cseréje után visszaállíthatja a telítettségekjelzést.

¹ A készülék kivitelétől függően

Követelmények

- A készülék kikapcsolása után a kijelzőn megjelenik a ❄ és az 1 a zsírszűrőhöz.
- A készülék kikapcsolása után a kijelzőn megjelenik a ❄ és a 2 a szagszűrőhöz.
- ▶ Nyomja meg a ❄ gombot.
- ✓ Megtörténik a telítettségkijelzés visszaállítása.

7.17 A telítettségkijelzés visszaállítása, 2. változat

A zsírszűrő megtisztítása vagy a szagszűrő cseréje után visszaállíthatja a telítettségkijelzést.

Követelmények

- A készülék kikapcsolása után a kijelzőn megjelenik a ❄ a zsírszűrőnél.
 - A készülék kikapcsolása után a kijelzőn megjelenik a ❄ a szagszűrőnél.
1. A zsírszűrő telítettségkijelzésének visszaállításához nyomja meg a ❄ gombot.
 2. A szagszűrő telítettségkijelzésének visszaállításához nyomja meg a ❄ gombot.
- ✓ Megtörténik a telítettségkijelzés visszaállítása.

7.18 Hangjelzés bekapcsolása

Követelmény: A készülék ki van kapcsolva.

- ▶ Tartsa lenyomva kb. 3 másodpercig a Ⓛ és Ⓜ gombot egyidejűleg, amíg egy hangjelzés nem hallható.

8 Tisztítás és ápolás

Annak érdekében, hogy készüléke hosszú ideig működésképes maradjon, tisztítsa és ápolja gondosan.

8.1 Tisztítószer

A megfelelő tisztítószerket a szaküzletben, a vevőszolgálatnál vagy az online áruházban vásárolhatja meg.

⚠ FIGYELMEZTETÉS – Áramütés veszélye!

A behatoló nedvesség áramütést okozhat.

- ▶ Tisztítás előtt húzza ki a csatlakozódugót vagy kapcsolja ki a biztosítékot a biztosítékszékben.
- ▶ A készülék tisztításához ne használjon magasnyomású vagy gőzsugaras tisztítógépet.

⚠ FIGYELMEZTETÉS – Égési sérülések veszélye!

A készülék üzem közben felforrósodik.

- ▶ Tisztítás előtt hagyja lehűlni a készüléket.

FIGYELEM!

A nem megfelelő tisztítószer károsíthatja a készülék felületét.

- ▶ Ne használjon karcoló vagy súroló tisztítószerket.
- ▶ Ne használjon magas alkoholtartalmú tisztítószeret.
- ▶ Ne használjon kemény súrolópárnát vagy tisztítószivacsot.
- ▶ Csak akkor használjon üvegtisztítót, üvegkaparót vagy nemesacél-ápolószert, ha ezeket a tisztítási útmutató megfelelő része ajánlja.
- ▶ A szivacskendőket használat előtt alaposan mossa ki.

8.2 A készülék tisztítása

A készüléket a megadott módon tisztítsa, hogy a különböző részek és felületek ne károsodjanak a hibás tisztítás vagy a nem megfelelő tisztítószer miatt.

⚠ FIGYELMEZTETÉS – Robbanásveszély!

Erősen maró lúgos vagy erősen savas mosogatószer használata robbanást okozhat, ha alumíniumból készült tárgyak vannak a készülék mosogatóterében.

- ▶ Soha ne használjon erősen maró lúgos vagy erősen savas mosogatószert. Semmiképpen se használjon háztartási vagy ipari mosogatószert az alumíniumból készült tárgyak, mint pl. a páraelszívó zsírszűrőjének tisztítására.

⚠ FIGYELMEZTETÉS – Áramütés veszélye!

A behatoló nedvesség áramütést okozhat.

- ▶ Tisztítás előtt húzza ki a csatlakozódugót vagy kapcsolja ki a biztosítékot a biztosítékszékben.
- ▶ A készülék tisztításához ne használjon magasnyomású vagy gőzsugaras tisztítógépet.

⚠ FIGYELMEZTETÉS – Égési sérülések veszélye!

A készülék üzem közben felforrósodik.

- ▶ Tisztítás előtt hagyja lehűlni a készüléket.

⚠ FIGYELMEZTETÉS – Sérülésveszély!

A készülék belső részeinek pereme éles lehet.

- ▶ A készülék belső terét óvatosan tisztítsa.

1. Vegye figyelembe a tisztítószerre vonatkozó információkat.
→ "Tisztítószer", Oldal 8
2. Adott felülettől függően az alábbi tisztítás javasolt:
 - A nemesacél felületeket szivacskendővel és forró mosogatószeres vízzel tisztítsa a csiszolási irányának megfelelően.
 - A lakkozott felületeket szivacskendővel és forró mosogatószeres vízzel tisztítsa.
 - Az alumínium felületeket üvegtisztító szerrel és puha kendővel tisztítsa meg.
 - A műanyag felületeket üvegtisztító szerrel és puha kendővel tisztítsa meg.
 - Az üvegfelületeket üvegtisztító szerrel és puha kendővel tisztítsa meg.
3. Puha törülközővel törölje szárazra.
4. Nemesacél felületekre vigyen fel lehetőleg könnyen nemesacél-ápolószert egy puha kendővel.
A vevőszolgálatnál vagy az online boltban szerezhet be speciális nemesacél-ápolószereket.

8.3 Kezelőelemek és lámpák tisztítása

⚠ FIGYELMEZTETÉS – Áramütés veszélye!

A behatoló nedvesség áramütést okozhat.

- ▶ Ne használjon nedves szivacskendőket.

1. Vegye figyelembe a tisztítószerre vonatkozó információkat.
→ "Tisztítószer", Oldal 8

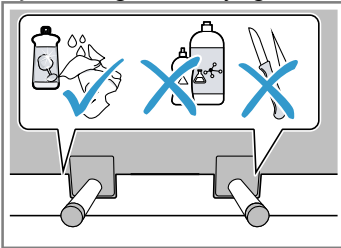
2. Nedves szivacskendővel és forró mosogatószeres vízzel tisztítsa.
3. Puha törlőruhával törölje szárazra.

8.4 Mágnesstartó tisztítása

FIGYELEM!

A mágnesstartók szakszerűtlen tisztítás során leválhatnak.

- ▶ Ne használjon a tisztításhoz éles vagy hegyes tárgyakat.
- ▶ Ne használjon olyan tisztítószeret, amelyek eltávolítják a ragasztóanyagokat.



1. Vegye figyelembe a tisztítószerre vonatkozó információkat.
→ "Tisztítószer", Oldal 8
2. Nedves szivacskendővel és forró mosogatószeres vízzel tisztítsa.
3. Puha törlőruhával törölje szárazra.

8.5 A zsírszűrő kiserelése

⚠ FIGYELMEZTETÉS – Sérülésveszély!

Sérülésveszély a zsanérok nyitása és zárása során.

- ▶ Ne nyúljon a zsanérok mozgó részeihez.
- A szűrőfedél rezeghet.
- ▶ Lassan nyissa ki a szűrőfedelelet.
 - ▶ A szűrőfedelelet kinyitás után tartsa meg, hogy ne himbálózzon.
 - ▶ Lassan zárja be a szűrőfedelelet.

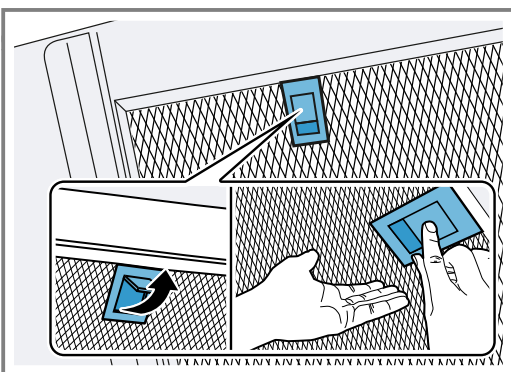
1. Középen fogja meg a szűrőburkolatot, és teljesen nyissa ki.

2. FIGYELEM!

Ha leesik a zsírszűrő, az károsíthatja az alatta lévő főzőlapot.

- ▶ Egyik kezével fogja meg alulról a zsírszűrőt.

Nyissa ki a zsírszűrőn lévő zárat, és hajtja le a zsírszűrőt.



3. Vegye ki a zsírszűrőket a tartókból.
A zsír lecsepegésének megakadályozására tartsa vízszintesen a zsírszűrőket.

8.6 A zsírszűrő beszerelése

1. FIGYELEM!

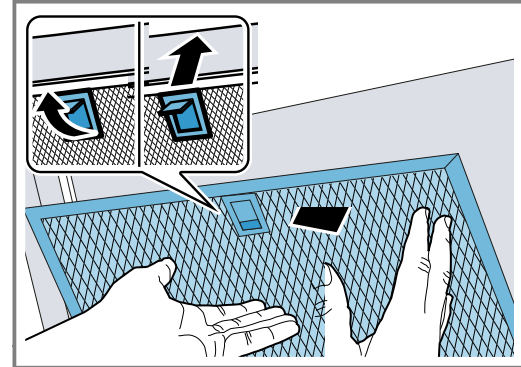
Ha leesik a zsírszűrő, az károsíthatja az alatta lévő főzőlapot.

- ▶ Egyik kezével fogja meg alulról a zsírszűrőt.

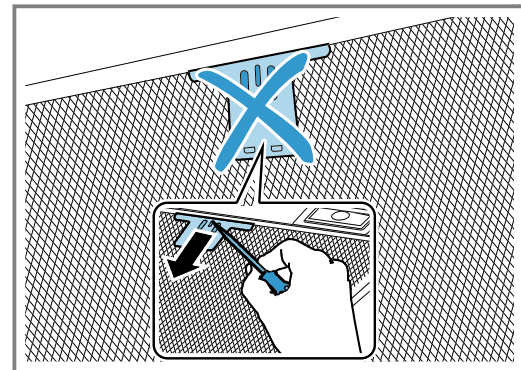
Megjegyzés: Ügyeljen a zsírszűrő megfelelő elhelyezkedésére.

Helyezze be a zsírszűrőt.

2. Zárja a zsírszűrőn lévő zárat.



3. Amennyiben nem megfelelően helyezte be a zsírszűrőt, nyomja óvatosan előre a zárat, vegye ki, majd helyezze be megfelelően a zsírszűrőt.



8.7 Zsírszűrő tisztítása kézzel

A zsírszűrők szűrik ki a zsírt a konyhai párából. A rendszeresen tisztított zsírszűrők nagy mértékben megkötik a zsírt. Javasoljuk, hogy kéthavonta tisztítsa ki a zsírszűrőt.

⚠ FIGYELMEZTETÉS – Tűzveszély!

A zsírszűrőkben lévő zsírlerakódások meggyulladhatnak.

- ▶ Rendszeresen tisztítsa a zsírszűrőt.

Követelmény: Kiserelte a zsírszűrőket.

→ "A zsírszűrő kiserelése", Oldal 9

1. Vegye figyelembe a tisztítószerre vonatkozó információkat.
→ "Tisztítószer", Oldal 8
2. Áztassa be a zsírszűrőket forró mosogatószeres vízbe.
Makacs szennyeződések esetén használjon zsírolót. A vevőszolgálatnál vagy a szakkereskedésekben szerezhet be zsírolót.
3. Egy kefével tisztítsa meg a zsírszűrőket.
4. Alaposan öblítse le a zsírszűrőket.
5. Hagyja lecsepegni a zsírszűrőket.

8.8 A zsírszűrő tisztítása mosogatógépben

A zsírszűrők szűrik ki a zsírt a konyhai párából. A rendszeresen tisztított zsírszűrők nagy mértékben megkötik a zsírt. Javasoljuk, hogy kéthavonta tisztítsa ki a zsírszűrőt.

⚠ FIGYELMEZTETÉS – Tűzveszély!

A zsírszűrőkben lévő zsírlerakódások meggyulladhatnak.

- ▶ Rendszeresen tisztítsa a zsírszűrőt.

FIGYELEM!

A zsírszűrők károsodhatnak, ha becsípődnek a mosogatógépbe.

- ▶ Ne csípje be a zsírszűrőket.

Megjegyzés: Ha mosogatógépben tisztítja a zsírszűrőt, az kissé elszíneződhet. Az elszíneződés nem befolyásolja a zsírszűrők működését.

Követelmény: Kiszerezte a zsírszűrőket.

→ "A zsírszűrő kiszerezése", Oldal 9

1. Vegye figyelembe a tisztítószerre vonatkozó információkat.
→ "Tisztítószer", Oldal 8
2. A zsírszűrőket lazán helyezze el a mosogatógépben. Az erősen szennyezett zsírszűrőket ne tisztítsa az edényekkel együtt. Makacs szennyeződések esetén használjon zsírolót. A vevőszolgálatnál vagy a szakkereskedésekben szerezhet be zsírolót.
3. Indítsa el a mosogatógépet. Maximum 70 °C-os hőmérséklet-beállítást válasszon.
4. Hagyja lecsepegni a zsírszűrőket.

9 Zavarok elhárítása

A készüléken fellépő kisebb zavarokat saját maga is elháríthatja. Tanulmányozza a zavarelhárításról szóló információkat, mielőtt a vevőszolgálathoz fordulna. Ily módon elkerüli a felesleges költségeket.

⚠ FIGYELMEZTETÉS – Sérülésveszély!

A szakszerűtlen javítás veszélyes.

- ▶ A készüléket csak szakképzett személyek javíthatják.
- ▶ Ha a készülék meghibásodott, hívja a vevőszolgálatot.

→ "Vevőszolgálat", Oldal 11

⚠ FIGYELMEZTETÉS – Áramütés veszélye!

A szakszerűtlen javítás veszélyes.

- ▶ A készüléket csak szakképzett személyek javíthatják.
- ▶ A készülék javításához csak eredeti pótalkatrészeket szabad használni.
- ▶ Ha a készülék hálózati csatlakozóvezetéke megsérül, szakképzett személlyel kell kicseréltetni.

9.1 Működési zavarok

Hiba	Ok és hibaelhárítás
A készülék nem működik.	A hálózati csatlakozóvezeték csatlakozódugója nincs bedugva. ▶ Csatlakoztassa a készüléket a villamos hálózatra. A biztosítékszekrényben kioldott a biztosíték. ▶ Ellenőrizze a biztosítót a biztosítódobozban. Az áramellátás kimaradt. ▶ Ellenőrizze, hogy a helyiség világítása vagy a helyiségben lévő más készülékek működnek-e.
A LED-világítás nem működik.	Különböző okok lehetségesek. ▶ A meghibásodott LED-lámpákat csak a gyártó, annak vevőszolgálata vagy egy hivatalos engedéllyel rendelkező szakember (villanszerelő) cserélheti ki. ▶ A → "Vevőszolgálat", Oldal 11 hívása szükséges.
A gombok világítása nem működik.	A vezérlőegység meghibásodott. ▶ A → "Vevőszolgálat", Oldal 11 hívása szükséges.

10 Ártalmatlanítás

10.1 A régi készülék ártalmatlanítása

A környezetkímélő ártalmatlanításnak köszönhetően az értékes nyersanyagok újra felhasználhatók.

1. Húzza ki a hálózati csatlakozóvezeték dugóját.
2. Vágja el a hálózati csatlakozóvezetéket.
3. Környezetkímélő módon ártalmatlanítsa a készüléket.

Az aktuális ártalmatlanítási lehetőségekről a szakkereskedőnél, ill. a települési közigazgatásnál vagy önkormányzatnál tájékozódhat.



Ez a készülék az elhasznált villamos- és elektronikai készülékekről szóló 2012/19/EU irányelvnek megfelelő jelölést kapott. Ez az irányelv a már nem használt készülékek visszavételének és hasznosításának EU-szerte érvényes kereteit határozza meg.

11 Vevőszolgálat

A megfelelő környezetbarát tervezésről szóló rendelet szerint a működés szempontjából releváns eredeti pótalkatrészeket készülékének az Európai Gazdasági Térségben való forgalomba hozatalától számítva legalább 10 évig beszerezheti vevőszolgálatunknál.

Megjegyzés: A vevőszolgálat tevékenysége a gyártói garanciális feltételek keretében ingyenes.

Az Ön országában érvényes garanciaidőről és garanciális feltételekről vevőszolgálatunktól, kereskedőjétől vagy weboldalunkról szerezhet részletes információkat. Ha a vevőszolgálathoz fordul, tartsa kéznél készüléke termékszámát (E-Nr.) és gyártási számát (FD). A vevőszolgálat elérhetőségét megtalálja a vevőszolgálatok mellékelt jegyzékében vagy a weboldalunkon.

11.1 Termékszám (E-Nr.) és gyártási szám (FD)

A termékszámot (E-Nr.) és a gyártási számot (FD) a készülék típus tábláján találja.

Az adattábla modelltől függően a következő helyen található:

- a készülék belsejében (ehhez ki kell szerelnie a zsír-szűrőt).
- a készülék tetején.

Készüléke adatait és a vevőszolgálat telefonszámát gyorsan megtalálja, ha feljegyzi magának az adatokat.

12 Tartozékok

Tartozékokat a vevőszolgálatnál, a szakkereskedésekben vagy az interneten vásárolhat. Kizárólag eredeti tartozékokat használjon, mivel azok pontosan a készülékéhez vannak szabva.

A tartozékok készülék-specifikusak. Vásárláskor mindig pontosan adja meg készüléke azonosító számát (E-Nr.). → *Oldal 11*

Katalógusunkból, az online shopban vagy a vevőszolgálatnál megtudhatja, hogy melyik tartozék áll rendelkezésre az Ön készülékéhez.

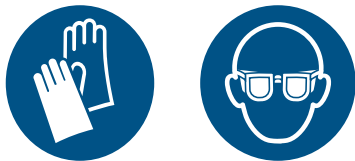
www.bosch-home.com

Tartozékok	Rendelési szám
Standard légkeringetési készlet (Flachesse)	DWZ0AF0U0
Standard légkeringetési készlet kürtő nélkül (Flachesse)	DWZ0AF0T0
Standard szagszűrő (csere, Flachesse)	DWZ0AF0A0
Standard légkeringetési készlet (Schrägesse)	DWZ0AK0U0
Standard légkeringetési készlet kürtő nélkül (Schrägesse)	DWZ0AK0T0
Standard szagszűrő (csere, Schrägesse)	DWZ0AK0A0
Long Life légkeringetési készlet (Flachesse)	DWZ0AF0S0
Long Life légkeringetési készlet (Schrägesse)	DWZ0AK0S0

Tartozékok	Rendelési szám
Long Life légkeringetési készlet kürtő nélkül (Flachesse)	DWZ0AF0R0
Long Life légkeringetési készlet kürtő nélkül (Schrägesse)	DWZ0AK0R0
Long Life szagszűrő (csere)	DZZ0XX0P0
Clean Air Plus légkeringetési készlet (Flachesse)	DWZ1AF1I6
Clean Air Plus légkeringetési készlet kürtő nélkül (Flachesse)	DWZ1AF1V6
Clean Air Plus légkeringetési készlet (Schrägesse)	DWZ1AK1I6
Clean Air Plus légkeringetési készlet kürtő nélkül (Schrägesse)	DWZ1AK1V6
CleanAir Plus külső légkeringetési készlet	DWZ1AX5C6
CleanAir Plus szagszűrő (csere)	DWZ1AK1B6
CleanAir Plus szagszűrő (csere, Flachesse)	DWZ1AF1B6
CleanAir Plus szagszűrő (csere, Schrägesse)	DZZ1XX1B6

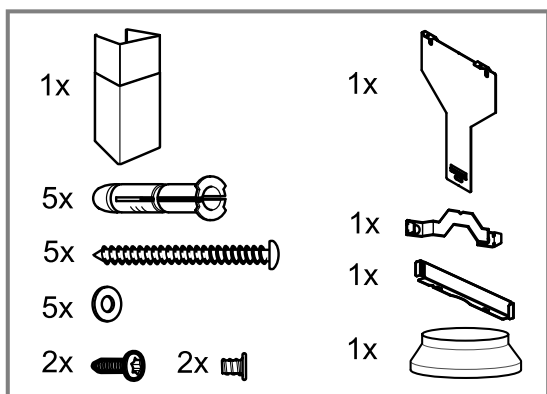
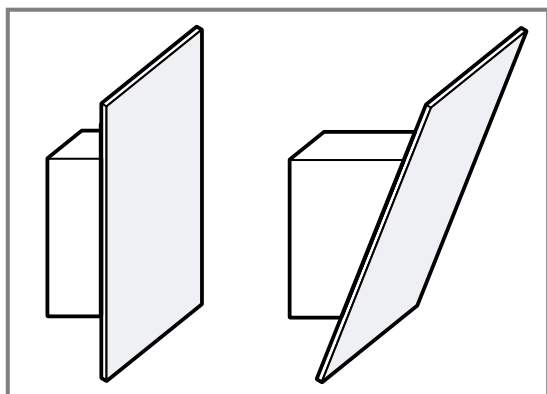
13 Szerelési útmutató

Vegye figyelembe ezeket az információkat a készülék összeszerelésénél.



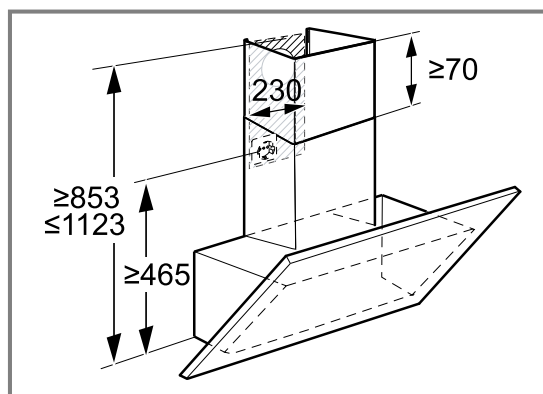
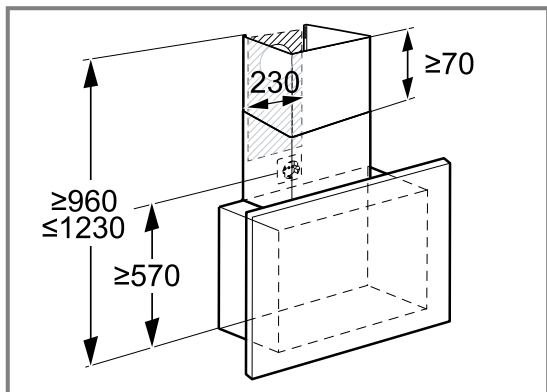
13.1 A csomag tartalma

Kicsomagolás után ellenőrizze az összes alkatrészt szállítási károk tekintetében, valamint a szállítmány teljességét.



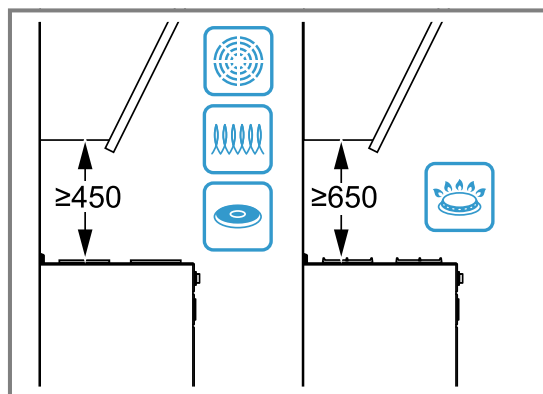
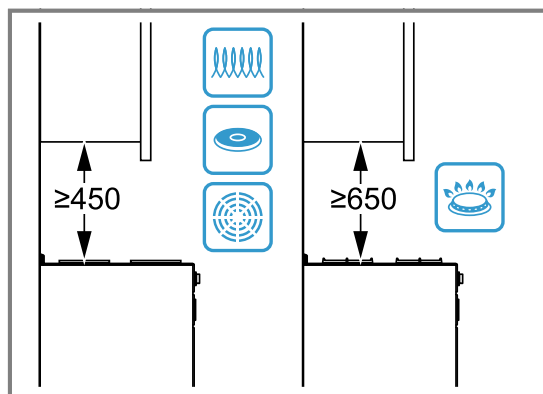
13.2 Készülékméretetek

Itt találja a készülék méreteit.



13.3 Biztonsági távolságok

Vegye figyelembe a készülékre vonatkozó biztonsági távolságokat.

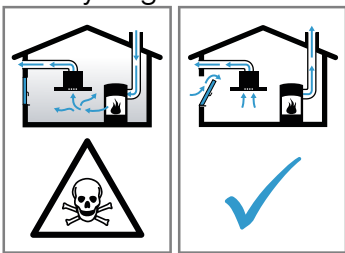


13.4 Biztonságos összeszerelés

A termék összeszerelése során tartsa be ezeket a biztonsági előírásokat.

⚠ FIGYELMEZTETÉS – Mérgezés veszélye!

A visszaszívott égéstermékek mérgezést okozhatnak. A belső levegőtől függő tűzhe-lyek (pl. gáz-, olaj-, fa- vagy széntüzelésű fűtő-berendezések, átfolyós vízmelegítők, meleg-vízkezelő rendszerek) elszívják az égésleve-gőt a felállítási térből, és egy füstgáz-berende-zésen (pl. kürtőn) keresztül a szabadba veze-tik az elhasznált gázt. Egy bekapcsolt párael-szívó készülékkel együtt működtetve a kony-hából és a szomszédos helyiségekből elszívja a beltéri levegőt. Megfelelő szellőzés nélkül vákuum keletkezik. A kürtőből vagy az elszívó aknából a mérgező gázokat visszaszívja a la-kóhelyiségekbe.



- ▶ Mindig gondoskodjon elegendő betáplált levegőről, ha a készüléket légkivezetéses üzemmódban egy beltéri levegőtől függő tűzhellyel egyidejűleg használja.
- ▶ Veszélytelen üzemeltetés csak akkor lehet-séges, ha a tűzhely felállítási terében nem lépik túl a 4 Pa (0,04 mbar) vákuumot. Ez akkor érhető el, ha nem lezárható nyíláso-kon keresztül, pl. az ajtóknban, ablakokban, beépített levegőbefúvó/elszívó szekrényel való összekötésben vagy más műszaki megoldások révén, az égéslevegő szaba-don utána áramolhat. Egy levegőbefúvó/el-szívó szekrény egyedül nem biztosítja a ha-tárérték betartását.
- ▶ Minden esetben kérje ki az illetékes ké-ményseprő mester tanácsát, aki a ház tel-jes szellőztető rendszerét meg tudja ítélni, és javasolja Önnek a megfelelő szellőzté-tési intézkedéseket.
- ▶ Ha a készüléket kizárólag keringtető üzem-módban használják, az üzemeltetés korláto-zások nélkül lehetséges.

A visszaszívott égéstermékek mérgezést okozhatnak.

- ▶ Ha a párael-szívót egy beltéri levegőtől füg-gő tűzhellyel szerelik fel, a párael-szívó táp-egységét megfelelő biztonsági kapcsolóval kell ellátni.

A visszaszívott égéstermékek mérgezést okozhatnak.

- ▶ Az elhasznált levegőt ne vezesse üzemen lévő füst- vagy füstgázvezető kürtőbe.
- ▶ Az elhasznált levegőt ne vezesse olyan ak-nába, amely tűzhe-lyek felállítási helyének szellőztetésére szolgál.
- ▶ Ha az elhasznált levegőt üzemen kívül lévő füst- vagy füstgázvezető kürtőbe vezetik el, be kell szerezni az illetékes kéményse-prő mester hozzájárulását.

⚠ FIGYELMEZTETÉS – Fulladásveszély!

A gyermekek a csomagolóanyagokat a fejük-re húzhatják vagy magukra tekerhetik, és megfulladhatnak.

- ▶ Gyermekektől tartsa távol a csomagoló-anyagot.
- ▶ Ne engedje, hogy gyermekek játsszanak a csomagolóanyaggal.

⚠ FIGYELMEZTETÉS – Tűzveszély!

A zsírszűrőben lévő zsírlerakódások meggyul-ladhatnak.

- ▶ A készülék közelében soha ne használjon nyílt lángot (pl. flambírozás).
- ▶ A készüléket csak akkor szerelje fel szilárd tüzelőanyagokkal (pl. fa vagy szén) műkö-dő tűzhely fölé, ha rendelkezésre áll zárt, le nem vehető burkolat. Nem keletkezhet hul-ló szikra.
- ▶ A megadott biztonsági távolságokat be kell tartani, így elkerülhető a hőtorlasz.
- ▶ Vegye figyelembe a főzőberendezéseire vo-natkozó adatokat. Ha a főzőberendezések beszerelési útmutatójában eltérő távolság szerepel, mindig a nagyobb távolságot kell figyelembe venni. Ha együtt üzemelteti a gáz- és villanytűzhelyt, a legnagyobb meg-adott távolság érvényes.
- ▶ A készüléket csak egyik oldalon szabad fel-szerelni egy magas szekrény, egy felső szekrény vagy egy fal mellett. A magas szekrénytől, a felső szekrénytől vagy a faltól való távolságnak legalább 50 mm-nek kell lennie.

⚠ FIGYELMEZTETÉS – Sérülésveszély!

A készülék belső részeinek pereme éles le-het.

- ▶ Viseljen védőkesztyűt.

Ha a készülék nincs szakszerűen rögzítve, leeshet.

- ▶ Minden rögzítőelemet fixen és biztonságosan kell felszerelni.

Üvegszilánk okozta sérülésveszély.

- ▶ Védje a szűrőfedelelet az ütésektől.
- ▶ Ne hagyja leesni a szűrőfedelelet.
- ▶ A szerelés során használjon védőszemüveget.

A készülék nehéz.

- ▶ A készülék mozgatásához két személyre van szükség.
- ▶ Csak alkalmas segédeszközt használjon.

A készülék nehéz.

- ▶ A készüléket ne építse be közvetlenül gipszkarton lapba vagy hasonló könnyű építőanyagokba.
- ▶ A szakszerű beépítéshez használjon kellően stabil, a szerkezeti adottságoknak és a készülék súlyának megfelelő anyagot.

A készülék elektromos vagy mechanikus szerkezeti egységein történő mindennemű változtatás veszélyes, és hibás működéshez vezethet.

- ▶ Ne hajtson végre változtatásokat a készülék elektromos vagy mechanikus szerkezeti egységein.

A szűrőfedél rezeghet.

- ▶ Lassan nyissa ki a szűrőfedelelet.
- ▶ A szűrőfedelelet kinyitás után tartsa meg, hogy ne himbálózzon.
- ▶ Lassan zárja be a szűrőfedelelet.

Sérülésveszély a zsanérok nyitása és zárása során.

- ▶ Ne nyúljon a zsanérok mozgó részeihez.

⚠ FIGYELMEZTETÉS – Áramütés veszélye!

A készülékben lévő, éles peremű tárgyak megsérthetik a csatlakozókábelt.

- ▶ A csatlakozókábelt ne törje meg vagy csípjé be.

A sérült készülék és a sérült hálózati csatlakozóvezeték veszélyes.

- ▶ Soha ne használjon megsérült készüléket.
- ▶ Miközben a készüléket leválasztja az elektromos hálózatról, soha ne a hálózati csatlakozóvezetékét húzza. Mindig a hálózati csatlakozóvezeték dugóját húzza.
- ▶ Ha a készülék vagy a hálózati csatlakozóvezeték megsérült, azonnal húzza ki a hálózati csatlakozóvezeték csatlakozódugóját,

vagy kapcsolja le a biztosítékszekrényben lévő biztosítékot.

- ▶ Forduljon a vevőszolgálathoz. → *Oldal 11*
A szakszerűtlen javítás veszélyes.

- ▶ A készüléket csak szakképzett személyek javíthatják.
- ▶ A készülék javításához csak eredeti pótalkatrészeket szabad használni.
- ▶ Ha a készülék hálózati csatlakozóvezetéke megsérül, szakképzett személlyel kell kicseréltetni.

A szakszerűtlen beszerelés veszélyes.

- ▶ A készüléket csak az adattáblán megadottak szerint csatlakoztassa és üzemeltesse.
- ▶ A készüléket csak szabályszerűen felszerelt, földelt csatlakozóaljzaton át csatlakoztassa a váltakozó áramú hálózatra.
- ▶ A házi villamos hálózat védővezető-rendszere legyen szabályszerűen beszerelve.
- ▶ A készülék ellátásához soha ne használjon külső kapcsolóberendezést, pl. időkapcsolós órát vagy távvezérlést.
- ▶ Ha a készüléket beépítették, a hálózati csatlakozóvezeték dugójának szabadon hozzáférhetőnek kell lennie. Ha a szabad hozzáférés nem lehetséges, akkor a fix csatlakoztatás során a III. túlfeszültségi osztály követelményeinek megfelelő, minden pólusra vonatkozó leválasztó berendezést kell beszerelni a kialakítási előírásoknak megfelelően.
- ▶ A készülék felállításakor ügyelni kell arra, hogy a hálózati csatlakozóvezeték ne szoruljon be, ne sérüljön meg.

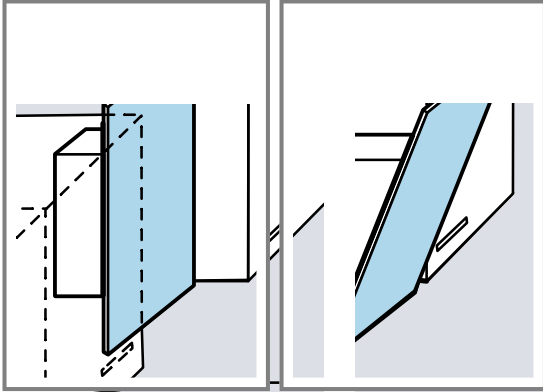
13.5 Általános útmutató

Vegye figyelembe ezeket az általános tudnivalókat a szerelés során.

- Szereléshez figyelembe kell venni a legújabb érvényes építési előírásokat és a helyi áram- és gázszolgáltatók előírásait.
- Az elhasznált levegő elvezetése során figyelembe kell venni a vonatkozó hatósági és törvényi előírásokat, pl. a helyi építésügyi rendeleteket.
- Válasszon könnyen hozzáférhető felszerelési helyet, hogy javítási munkálatok esetén hozzáférjen a készülékhez.
- A készülék felületei érzékenyek. Összeszerelésnél kerülje a sérüléseket.

13.6 Beépítési javaslat

Javasoljuk: úgy szerelje a falra a készüléket, hogy az üvegbura alsó széle egy vonalban legyen a szomszédos felső szekrény alsó élével.



Tartsa be a főzőlaphoz viszonyított biztonsági távolságokat. → *Oldal 12*

13.7 Tartsa be az elektromos bekötéssel kapcsolatos útmutatásokat

A készülék biztonságos elektromos csatlakoztatása érdekében tartsa be ezeket az előírásokat.

⚠ FIGYELMEZTETÉS – Áramütés veszélye!

A készülék legyen bármikor leválasztható a hálózatról. A készüléket csak előírászerűen felszerelt védőérintkezős dugaszolóaljzathoz szabad csatlakoztatni.

- ▶ A hálózati csatlakozó és a hálózati csatlakozóvezeték legyen a készülék beszerelése után is szabadon hozzáférhető.
- ▶ Ha ez nem lehetséges, akkor a fix csatlakoztatás során egy, a III. túlfeszültségi osztály követelményeinek megfelelő, minden pólusra vonatkozó leválasztó berendezést kell beszerelni a kialakítási előírásoknak megfelelően.
- ▶ Csak villamossági szakember kivitelezheti a fix csatlakoztatást. Javasoljuk hibaáram-védőkapcsoló (FI-relé) beszerelését a készülékellátás áramkörébe.

A készülékben lévő, éles peremű tárgyak megsérthetik a csatlakozókábelt.

- ▶ A csatlakozókábelt ne törje meg vagy csípje be.
- A csatlakozási adatokat a típus táblán találja. → *Oldal 11*
- A csatlakozóvezeték kb. 1,30 m hosszú.
- Ez a készülék megfelel az EK zavarmentesítési rendelkezéseinek.
- A készülék az 1. érintésvédelmi osztálynak felel meg, ezért a készüléket csak védővezető-csatlakozással használja.
- A felszerelés ideje alatt ne csatlakoztassa a készüléket az áramhoz.
- Ellenőrizze, hogy a beszerelés biztosítja-e az érintésvédelemet.

13.8 Útmutató a beépítési helyzethez

- A készülék felszerelése a konyha falára.
- A további tartozékok beszereléséhez vegye figyelembe az azokhoz mellékelt összeszerelési útmutatót.

- A készüléket csak egyik oldalon szabad felszerelni egy magas szekrény, egy felső szekrény vagy egy fal mellett. A magas szekrénytől, a felső szekrénytől vagy a faltól való távolságnak legalább 50 mm-nek kell lennie.
- A páraelszívó szélessége feleljen meg legalább a főzőlap szélességének.
- A főzéskor keletkező pára optimális felfogása érdekében a készüléket középpontosan szerelje a főzőlap fölé.

Légkivezetéses üzemmód

- Ha a készüléket légkivezetéses módban üzemelteti, akkor be kell szerelnie egy kürtő-takarólemezt.

Légkeringetéses üzemmód

- Ha a készüléket légkeringetéses módban üzemelteti, akkor kiegészítő tartozékokat kell beszerelnie. Ekkor vegye figyelembe az ahhoz mellékelt összeszerelési útmutatót.
- A légkeringetéses módban való üzemeltetés esetén a kürtő-takarólemez felszerelése opcionális.

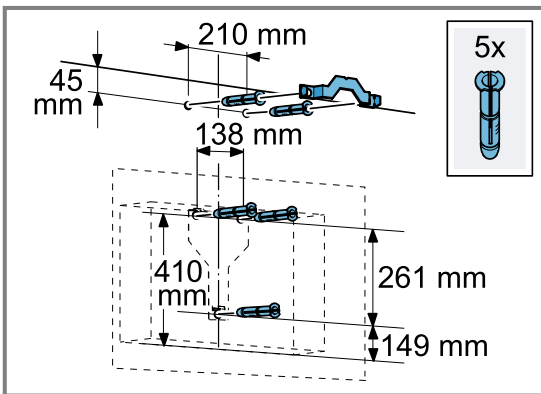
13.9 Szerelés

A fal ellenőrzése

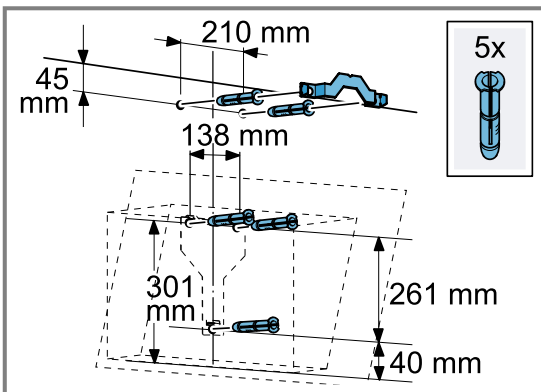
1. Ellenőrizze, hogy a mennyezet vízszintes és elegendő teherbírású-e.
A készülék maximális súlya kb. 40 kg.
2. A furatokat a csavar hosszának megfelelően alakítsa ki.
3. Használja a mellékelt csavarokat és tipliket.
A mellékelt csavarok és tiplik tömör falazathoz használhatók. Más konstrukciókhoz (pl. gipszkarton, pórusbeton, Poroton téglá) használjon megfelelő rögzítőanyagot.
4. A beépítéshez használjon kellően stabil, a szerkezeti adottságoknak és a készülék súlyának megfelelő rögzítőanyagot.
5. Ellenőrizze a kivágási területet a további berendezések meglévő kábelezésének szempontjából.

A fal előkészítése

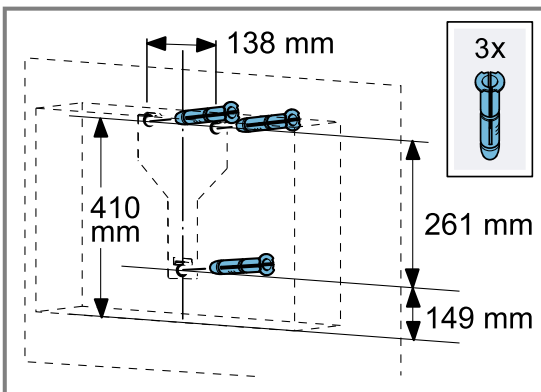
1. Vegye figyelembe a beépítési helyzetre vonatkozó útmutatót. → *Oldal 15*
2. Győződjön meg arról, hogy a furatok környékén nincs villany-, gáz- vagy vízvezeték.
3. Fedje le a főzőfelületet, hogy megvédje a sérülésektől.
4. Határozza meg a páraelszívó helyzetét, és a készülék alsó élének helyét halványan rajzolja fel a falra.
 - A középpontot a főzőlaphoz kiindulva határozza meg.
 - Tartsa be a főzőlaphoz viszonyított biztonsági távolságokat. → *Oldal 12*
 Azt javasoljuk, úgy szerelje a falra a páraelszívót, hogy az üvegbura alsó széle egy vonalban legyen a szomszédos felső szekrény alsó élével.
5. Helyezze a sablont az előrajzolt vonalhoz, és rögzítse.
6. Rajzolja be a csavarok helyét.
7. A kürtő-takarólemez felszereléséhez a sablont el kell vágni a megadott vágási vonal mentén.
8. Fúrja ki a 8 mm átmérőjű és 80 mm mélységű furatokat a rögzítéshez.
9. Távolítsa el a sablont.
10. A tipliket helyezze be a fal síkjába illeszkedően.



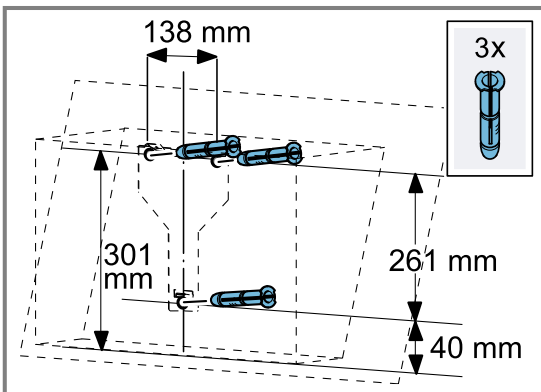
„A” változat: lapos páraelszívó kürtő-takarólemezzel



„B” változat: ferde páraelszívó kürtő-takarólemezzel



„A” változat: lapos páraelszívó kürtő-takarólemez nélkül

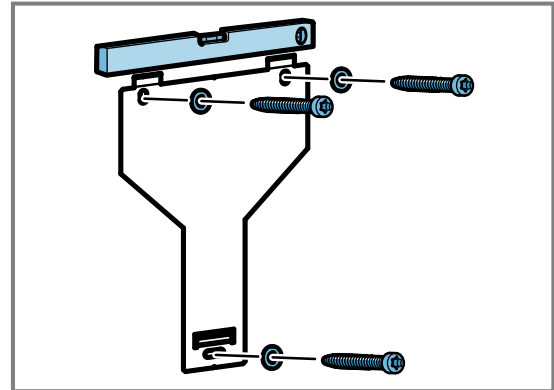


„B” változat: ferde páraelszívó kürtő-takarólemez nélkül

Készülékfelfüggesztés felszerelése

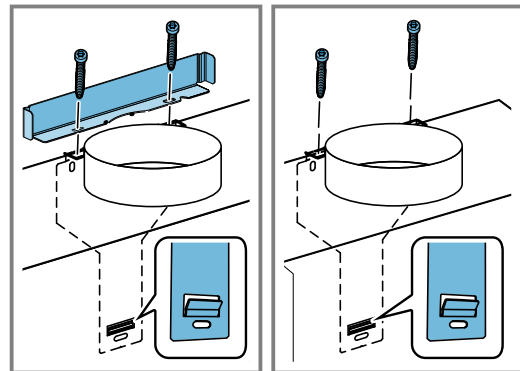
1. A páraelszívóhoz tartozó készülékfelfüggesztést csavarozza be kézzel.

2. Vízmértékkel vízszintezze a készülékfelfüggesztést, és csavarozza be.



A készülék felszerelése

1. Húzza le a védőfóliát a hátoldáról.
 - A védőfóliát a felszerelés után távolítsa el teljesen.
2. A készüléket úgy akassza be a készülékfelfüggesztésbe, hogy az szilárdan rögzüljön.
3. A készülék megfelelő elhelyezéséhez szükség esetén tolja el jobbra vagy balra a készüléket.
4. Húzza meg a rögzítőcsavarokat.



Ha kürtő-takarólemezt szerel fel, építse be a tartóvasat, és tartsa meg a csavarok meghúzásakor.

Csővezetés

Légkivezetéses üzemmód

- Ha a készüléket légkivezetéses módban üzemelteti, akkor be kell szerelnie egy kürtő-takarólemezt.

Légkeringetéses üzemmód

- Ha a készüléket légkeringetéses módban üzemelteti, akkor kiegészítő tartozékot kell beszerelnie. Ekkor vegye figyelembe az ahhoz mellékelt összeszerelési útmutatót.
- A légkeringetéses módban való üzemeltetés esetén a kürtő-takarólemez felszerelése opcionális.

Megjegyzés: Alumíniumcső használata esetén a csatlakozási területet előzőleg le kell simítani.

Javasoljuk a 150 mm átmérőjű légkivezető cső használatát.

Távozó levegő csatlakozásának létrehozása (150 mm átmérőjű légkivezető cső)

1. Rögzítse a légkivezető csövet közvetlenül a szellőztető csomagra.
2. Csatlakoztassa a csövet a légkivezetés nyílásához.
3. A csatlakozási helyeket tömítse.

Távozó levegő csatlakozásának létrehozása (120 mm átmérőjű légkivezető cső)

1. A szűkítőcsonkot a szellőztetőcsonkon rögzítse.
2. Rögzítse a légkivezető csövet közvetlenül a szellőztető csomagra.
3. Csatlakoztassa a csövet a légkivezetés nyílásához.
4. A csatlakozási helyeket tömítse.

Kürtő-takarólap felszerelése

⚠ FIGYELMEZTETÉS – Sérülésveszély!

A készülék belső részeinek pereme éles lehet.

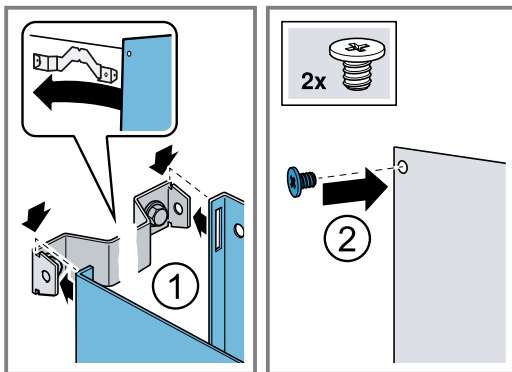
- ▶ Viseljen védőkesztyűt.

⚠ FIGYELMEZTETÉS – Áramütés veszélye!

A készülékben lévő, éles peremű tárgyak megsérthetik a csatlakozókábelt.

- ▶ A csatlakozókábelt ne törje meg vagy csípje be.

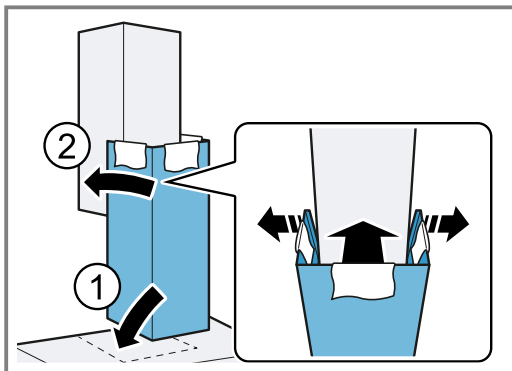
1. A kürtő-takarólap tartóvasát csavarozza fel a falra.
2. A kürtő-takarólap szétválasztásához távolítsa el a ragasztószalagot vagy vegye ki a kürtő-takarólapot a védőcsomagolásból.
3. Mindkét kürtő-takarólapról távolítsa el a védőfóliákat, ha vannak.
4. A felső kürtő-takarólapot két csavarral csavarozza fel oldalt a tartóvasra.



5. **Megjegyzés:** A karcolódások elkerülése érdekében, védelemként helyezzen puha kendőket a külső kürtő-takarólap szélei fölé.

Helyezze fel az alsó kürtő-takarólapot a készülékre és enyhén húzza szét. ①

6. Húzza rá az alsó kürtő takarólapot a felső kürtő-takarólapra. ②



7. Az alsó kürtő-takarólapot pattintsa be az alsó tartóvasba.
Ügyeljen rá, hogy ne csípje be a csatlakozókábelt.
8. Óvatosan távolítsa el a kendőket.



Thank you for buying a Bosch Home Appliance!

Register your new device on MyBosch now and profit directly from:

- **Expert tips & tricks for your appliance**
- **Warranty extension options**
- **Discounts for accessories & spare-parts**
- **Digital manual and all appliance data at hand**
- **Easy access to Bosch Home Appliances Service**

Free and easy registration – also on mobile phones:

www.bosch-home.com/welcome



Looking for help? You'll find it here.

Expert advice for your Bosch home appliances, help with problems or a repair from Bosch experts.

Find out everything about the many ways Bosch can support you:

www.bosch-home.com/service

Contact data of all countries are listed in the attached service directory.

BSH Hausgeräte GmbH

Carl-Wery-Straße 34

81739 München, GERMANY

www.bosch-home.com

A Bosch Company



9001625649 (031115)

hu