



**BOSCH**



**Register** your  
new device on  
MyBosch now and  
get free benefits:  
**[bosch-home.com/  
welcome](https://bosch-home.com/welcome)**

# Gaskookplaat

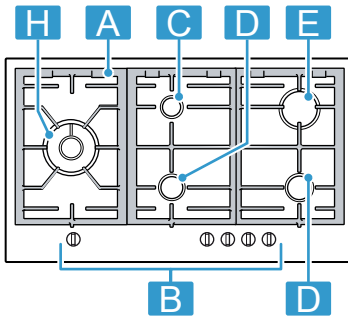
**PRS9A6D70.**

**PRS9A6L70.**

[nl]

Gebruikershandleiding

PRS9A6D70., PRS9A6L70.



<sup>1</sup> Componenten		
<b>A</b>	Rooster	-
<b>B</b>	Bedieningsknop	-
<b>C</b>	Spaarbrander	1,10 kW
<b>D</b>	Normale brander	1,90 kW
<b>E</b>	Sterke brander	2,80 kW
<b>H</b>	Dualwok meer-kronen brander	5,80 / 6,10 kW

<sup>1</sup> De afbeeldingen die bij deze aanwijzingen staan afgedrukt zijn slechts ter oriëntatie.

Raadpleeg de Digitale Gebruikersgids voor meer informatie.



## Inhoudsopgave

1	Veiligheid.....	3
2	Materiële schade voorkomen.....	6
3	Milieubescherming en besparing.....	6
4	Uw apparaat leren kennen.....	7
5	Accessoires.....	8
6	De Bediening in essentie.....	9
7	Kookgerei.....	9
8	Insteladvies voor het koken.....	10
9	Reiniging en onderhoud.....	11
10	Storingen verhelpen.....	11
11	Servicedienst.....	13
12	Afvoeren.....	13

## 1 Veiligheid

Neem de volgende veiligheidsvoorschriften in acht.

### 1.1 Algemene aanwijzingen

- Lees deze gebruiksaanwijzing zorgvuldig door.
- Bewaar de gebruiksaanwijzing en de productinformatie voor later gebruik of voor volgende eigenaren.
- Sluit het apparaat in geval van transportschade niet aan.

### 1.2 Bestemming van het apparaat

De veiligheid is alleen gewaarborgd bij een deskundige montage volgens de montagehandleiding. De installateur is verantwoordelijk voor een goede werking op de plaats van opstelling.

Gebruik het apparaat uitsluitend:

- voor kookdoeleinden.
- onder toezicht. Houd kortstondige kookprocessen ononderbroken in het oog.
- in het privéhuishouden en in de huiselijke omgeving.

- tot een hoogte van 2000 m boven zeeniveau.

Gebruik het apparaat niet:

- op boten of in voertuigen.
- als kamerverwarming.
- met een externe schakelklok of een afstandsbediening.
- in de openlucht

Neem voor de omschakeling naar een ander type gas contact op met de klantenservice.

### 1.3 Inperking van de gebruikers

Dit apparaat kan worden bediend door kinderen vanaf 8 jaar en door personen met fysieke, sensorische of geestelijke beperkingen of met gebrekkige ervaring en/of kennis, indien zij onder toezicht staan of zijn geïnstrueerd in het veilige gebruik van het apparaat en de daaruit resulterende gevaren hebben begrepen.

Kinderen mogen niet met het apparaat spelen.

Reiniging en gebruikersonderhoud mogen niet worden uitgevoerd door kinderen, tenzij ze 15 jaar of ouder zijn en onder toezicht staan.

Zorg ervoor dat kinderen die jonger zijn dan 8 jaar niet bij het apparaat of de aansluitkabel kunnen komen.

### 1.4 Veilig gebruik

#### WAARSCHUWING – Kans op explosie!

Als er gas vrijkomt, kan dat leiden tot een explosie. HOE TE HANDELEN BIJ GASLUCHT OF STORINGEN AAN DE GASINSTALLATIE

- ▶ Direct de gastoevoer of het ventiel van de gasfles sluiten.
- ▶ Direct open vuur en sigaretten doven.
- ▶ Lichtschakelaars en apparaatschakelaars niet meer bedienen.
- ▶ Geen stekkers uit het stopcontact trekken.
- ▶ In huis geen (mobiele) telefoon gebruiken.
- ▶ Ramen openen en de ruimte goed ventileren.
- ▶ Telefonisch contact opnemen met de klantenservice of de gasmaatschappij.

Als er gas vrijkomt, kan dat leiden tot een explosie. Geringe gashoeveelheden kunnen zich gedurende een langere tijd ophopen en dan in brand vliegen.

- ▶ Veiligheidsventiel aan de gastoevoerleiding sluiten wanneer het apparaat langere tijd niet in gebruik is.

Als er gas vrijkomt, kan dat leiden tot een explosie. Wanneer de fles voor vloeibaar gas niet loodrecht staat, kan het vloeibare propaan/butaan in het apparaat terechtkomen. Er kunnen dan felle steekvlammen uit de branders komen. Onderdelen kunnen beschadigd en na verloop van tijd lek raken, waardoor er op een ongecontroleerde manier gas ontsnapt.

- ▶ Flessen voor vloeibaar gas altijd in een loodrechte stand gebruiken.

### **⚠ WAARSCHUWING – Kans op vergiftiging!**

Door het gebruik van het gaskooktoestel ontstaan er warmte, vocht en verbrandingsproducten in de opstellingsruimte.

- ▶ Let op voldoende ventilatie van de keuken, met name bij gebruik van het gaskooktoestel.
- ▶ Zorg bij intensief en langdurig gebruik van het apparaat voor extra ventilatie om de verbrandingsproducten veilig naar buiten te leiden. Stel bijvoorbeeld bij een bestaande mechanische ventilatie-inrichting een hogere vermogensstand in en zorg tegelijkertijd voor luchtverversing in de opstellingsruimte.
- ▶ Voor de installatie van de extra ventilatie-inrichting te rade gaan bij vakkundig personeel.

### **⚠ WAARSCHUWING – Kans op brand!**

Zonder toezicht koken op kookplaten met vet of olie kan gevaarlijk zijn en brand veroorzaken.

- ▶ Verlies hete oliën en vetten daarom nooit uit het oog.
- ▶ Nooit proberen om een vuur met water te blussen, maar het apparaat uitschakelen en dan de vlammen bijv. met een deksel of een blusdeken afdekken.

Het apparaat wordt zeer heet.

- ▶ Nooit brandbare voorwerpen op de kookplaat of in de directe omgeving leggen.
- ▶ Nooit voorwerpen op de kookplaat leggen.

Het apparaat wordt heet.

- ▶ Nooit brandbare voorwerpen of spuitbussen bewaren in laden direct onder de kookplaat.
- ▶ Nooit brandbare voorwerpen, bijv. spuitbussen of reinigingsmiddelen onder het apparaat of in de onmiddellijke nabijheid opslaan of gebruiken.

Als de kookplaat wordt afgedekt, kan dat ongelukken veroorzaken, bijvoorbeeld door oververhitting, in brand vliegen of ontploffende materialen.

- ▶ Dek de kookplaat niet af.

Gasbranders waar geen pan op staat, ontwikkelen tijdens het gebruik grote hitte. Een daarboven aangebrachte afzuigkap kan beschadigd raken of vlam vatten.

- ▶ Gasbranders uitsluitend gebruiken wanneer er kookgerei op staat.

Het apparaat wordt erg heet. Textiel en andere voorwerpen kunnen in brand vliegen.

- ▶ Textiel, bijvoorbeeld kledingstukken of gordijnen uit de buurt van vlammen houden.
- ▶ Nooit boven de vlammen grijpen.
- ▶ Geen brandbare voorwerpen, bijvoorbeeld theedoeken of tijdschriften, op, naast of achter het apparaat leggen.

Ontsnappend gas kan in brand vliegen.

- ▶ Wanneer de brander na 10 seconden niet ontsteekt, zet de bedieningsknop dan op de nulstand en open de deur of het raam van de ruimte. Wacht minstens één minuut voordat u de brander opnieuw probeert te ontsteken.
- ▶ Als de vlam per ongeluk tijdens het gebruik uitgaat, de bedieningsknop op de nulstand draaien. Wacht minstens één minuut voordat u de brander opnieuw probeert te ontsteken.

Wordt er een brander met een te hoog vermogen gebruikt, dan ontstaan er zeer hoge temperaturen. Brandbare materialen kunnen dan vlam vatten. De indicatie van de vermogensstand op het display kan anders zijn dan de vermogensstand die met de knop is ingesteld. De indicatie van de vermogensstand op het display dient alleen als extra informatie.

- ▶ De vermogensstand altijd instellen in overeenstemming met wat op de bedieningsknop staat aangegeven.

Levensmiddelen kunnen vuur vatten.

- ▶ Er moet toezicht worden gehouden op het kookproces. Een korte procedure moet permanent worden gecontroleerd.

### **⚠ WAARSCHUWING – Kans op brandwonden!**

Toegankelijke delen kunnen tijdens het gebruik heet worden.

- ▶ Kleine kinderen moeten uit de buurt worden gehouden.

Kookplaatbeschermeroosters kunnen tot ongevallen leiden.

- ▶ Nooit kookplaatbeschermeroosters gebruiken.

Wanneer er leeg kookgerei op ingeschakelde gasbranders staat, wordt dit zeer heet.

- ▶ Nooit leeg kookgerei verhitten.

Het apparaat wordt heet tijdens het gebruik.

- ▶ Het apparaat voor het schoonmaken laten afkoelen.

### **⚠ WAARSCHUWING – Kans op elektrische schok!**

Ondeskundige reparaties zijn gevaarlijk.

- ▶ Alleen daarvoor geschoold vakpersoneel mag reparaties aan het apparaat uitvoeren.
- ▶ Er mogen uitsluitend originele reserveonderdelen worden gebruikt voor reparatie van het apparaat.
- ▶ Als het netsnoer van dit apparaat beschadigd raakt, moet het ter vermindering van risico's worden vervangen door de fabrikant, de servicedienst of een andere gekwalificeerde persoon.

Een beschadigd apparaat of een beschadigd netsnoer is gevaarlijk.

- ▶ Nooit een beschadigd apparaat gebruiken.
- ▶ Nooit aan het netsnoer trekken, om het apparaat van het elektriciteitsnet te scheiden. Altijd aan de stekker van het netsnoer trekken.
- ▶ Wanneer het apparaat of het netsnoer is beschadigd, dan direct de stekker van het netsnoer uit het stopcontact halen of de zekering in de meterkast uitschakelen en de gastoevoer sluiten.

- ▶ Contact opnemen met de servicedienst.

→ Pagina 13

Binnendringend vocht kan een elektrische schok veroorzaken.

- ▶ Geen stoomreiniger of hogedrukreiniger gebruiken om het apparaat te reinigen.

Bij hete apparaatonderdelen kan de kabelisolatie van elektrische apparaten smelten.

- ▶ Zorg ervoor dat de aansluitkabel van elektrische apparaten nooit in contact komt met hete onderdelen van het apparaat.

### **⚠ WAARSCHUWING – Kans op letsel!**

Storingen of beschadigingen aan het apparaat en ondeskundige reparaties zijn gevaarlijk.

- ▶ Nooit een defect apparaat inschakelen.
- ▶ Als het apparaat defect is, haal dan de stekker uit het stopcontact of schakel de zekering in de meterkast uit, sluit de gastoevoer en bel de servicedienst.
- ▶ Alleen geschoold vakpersoneel mag reparaties aan het apparaat uitvoeren en beschadigde gasleidingen vervangen.

Barsten of breuken in de glasplaat zijn gevaarlijk.

- ▶ Alle branders en elektrische verwarmingselementen onmiddellijk uitschakelen en het apparaat van de stroomvoorziening loskoppelen.
- ▶ De gastoevoer sluiten.
- ▶ Het oppervlak van het apparaat niet aanraken.
- ▶ Het apparaat niet gebruiken.
- ▶ Neem contact op met de klantenservice.

Niet-passende groottes van het kookgerei, beschadigd of verkeerd gepositioneerd kookgerei kan ernstig letsel veroorzaken.

- ▶ De aanwijzingen voor het kookgerei in acht nemen.

Bij het inschakelen van de branders ontstaan vonken aan de ontstekers.

- ▶ Raak nooit de ontstekers aan terwijl de brander ontsteekt.

Wanneer een bedieningsknop los zit of er niet aan kan worden gedraaid, mag hij niet meer worden gebruikt.

- ▶ Neem direct contact op met de servicedienst, om de knop te laten repareren of vervangen.

Een apparaat met een gebarsten of gebroken oppervlak kan tot snijwonden leiden.

- ▶ Het apparaat niet gebruiken als het oppervlak ervan gebarsten of gebroken is.

### **⚠ WAARSCHUWING – Kans op verstikking!**

Kinderen kunnen verpakkingsmateriaal over het hoofd trekken en hierin verstrikt raken en stikken.

- ▶ Verpakkingsmateriaal uit de buurt van kinderen houden.
- ▶ Laat kinderen niet met verpakkingsmateriaal spelen.

Kinderen kunnen kleine onderdelen inademen of inslikken en hierdoor stikken.

- ▶ Kleine onderdelen uit de buurt van kinderen houden.
- ▶ Kinderen niet met kleine onderdelen laten spelen.

---

## **2 Materiële schade voorkomen**

### **LET OP!**

Door hitte kan schade aan aangrenzende apparaten of meubelen ontstaan. Als het apparaat langere tijd wordt gebruikt, ontstaan hitte en vocht.

- ▶ Een venster openen of een naar de open lucht leidende dampafzuiging inschakelen.

Hittestuwung kan het apparaat beschadigen.

- ▶ Niet twee branders of warmtebronnen voor slechts één pan gebruiken.
- ▶ Grillplaten, aardewerk kookgerei etc. niet voor langere tijd op vol vermogen gebruiken.

Een warmteophoping kan de bedieningselementen beschadigen.

- ▶ Gebruik groot kookgerei niet op branders in de buurt van de bedieningshendel.

Verkeerde positie van de bedieningsknop leidt tot functiestoringen.

- ▶ Als het apparaat niet in gebruik is, de bedieningsknop altijd op de nulstand draaien.

Een grove behandeling van het kookgerei kan het oppervlak van het apparaat beschadigen.

- ▶ Voorzichtig zijn met het kookgerei dat op de kookplaat staat.

- ▶ Leg geen zware voorwerpen op het apparaat.

Door verschuiven van het kookgerei kunnen er krassen op het glas ontstaan.

- ▶ Kookgerei bij het verplaatsen optillen.

Wanneer er harde en puntige voorwerpen op de kookplaat vallen, kan deze beschadigd raken.

- ▶ Geen harde of puntige voorwerpen op de kookplaat laten vallen.

Tegen geen van de kanten van de kookplaat stoten. Zout, suiker of zand dat van groente kan vallen, leidt tot krassen op het glas.

- ▶ Gebruik de kookplaat niet als werkblad of plateau om iets neer te zetten.

Gesmolten suiker of levensmiddelen met een hoog suikergehalte kunnen het glas beschadigen.

- ▶ Overgelopen etenswaar onmiddellijk verwijderen met een schraper voor vitrokeramische kookplaat.

---

## **3 Milieubescherming en besparing**

### **3.1 Energie besparen**

Als u deze aanwijzingen opvolgt, verbruikt het apparaat minder energie.

Een brander kiezen die bij de grootte van de pan past. Het kookgerei gecentreerd plaatsen.

**Tip:** Fabrikanten van kookgerei geven vaak de bovendiameter van de pan aan. Die is dikwijls groter dan de bodemdiameter.

- Niet-passend kookgerei of niet volledig afgedekte kookzones verbruiken veel energie.

Pannensluiters met een passend deksel.

- Wanneer u zonder deksel kookt, heeft het apparaat aanzienlijk meer energie nodig.

Deksel zo min mogelijk oplichten.

- Wanneer u het deksel oplicht, ontsnapt er veel energie.

Glazen deksel gebruiken.

- Door het glazen deksel kunt u in de pan kijken zonder het deksel op te lichten.

Gebruik kookgerei dat past bij de hoeveelheid levensmiddel.

- Groot kookgerei met weinig product heeft meer energie nodig om op te warmen.

Met weinig water koken.

- Hoe meer water er in het kookgerei zit, des te meer energie is er nodig om op te warmen.

Tijdig terugschakelen naar een lagere kookstand.

- Met een te hoge doorkookstand verspilt u energie.

Productinformatie conform (EU) 66/2014 vindt u op de meegeleverde apparaatpas en op het intern op de productpagina van uw apparaat.

### **3.2 Afvoeren van de verpakking**

De verpakkingsmaterialen zijn milieuvriendelijk en kunnen worden hergebruikt.

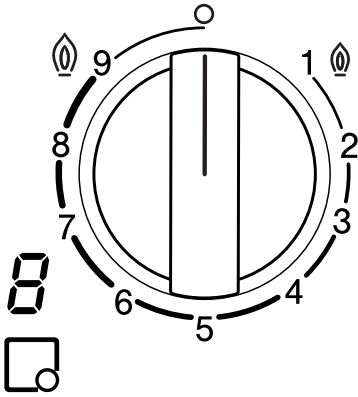
- ▶ De afzonderlijke componenten op soort gescheiden afvoeren.

## 4 Uw apparaat leren kennen

### 4.1 Bedieningsknop

Via het bedieningsveld kunt u alle functies van uw apparaat instellen en informatie krijgen over de gebruikstoestand.

Met de bedieningsknop kan de vlamgrootte trapsgewijs op verschillende kookstanden worden ingesteld.



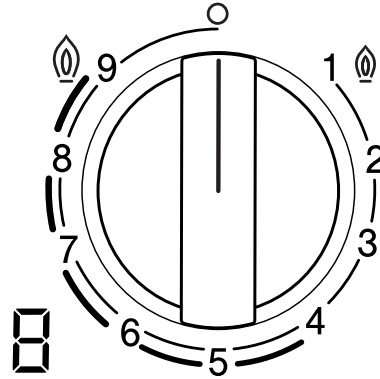
Display	Betekenis
	De aan de bedieningsknop toegekende brander.
	Brander uit.
	Hoogste stand en elektrische ontsteking van de brander.
	Laagste stand.

Aanwijzing op het display	Betekenis
	Elektrische ontsteking.
	Kookstanden.
	Brander uit.
	Restwarmte. De brander en de onderdelen in de buurt van de brander zijn zeer heet.
	Restwarmte. De brander en de onderdelen in de buurt van de brander zijn heet.

Raak de brander of de onderdelen in de buurt van de brander niet aan, zolang de restwarmte-indicatie brandt.

### Dualwok meer-kronen brander

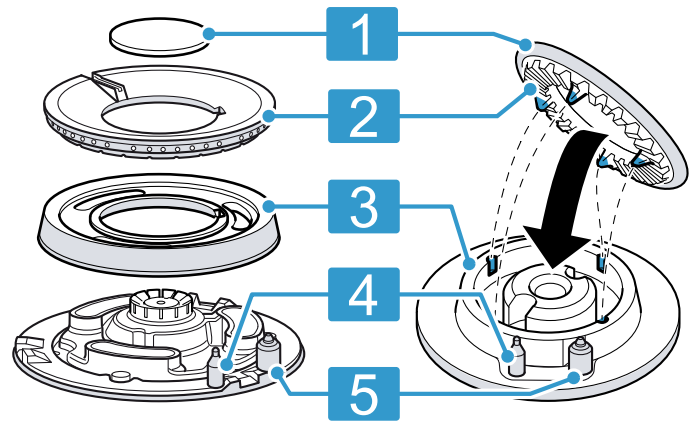
Bij de Dualwok meer-kronen brander kunt u de binnenste en buitenste vlammen onafhankelijk van elkaar regelen.



Kookstand	Betekenis
	Buitenste en binnenste vlammen op maximaal vermogen.
4	Buitenste vlam op minimaal, binnenste vlam op maximaal vermogen.
3	Binnenste vlam op maximaal vermogen.
	Binnenste vlam op minimaal vermogen.

### 4.2 Branders

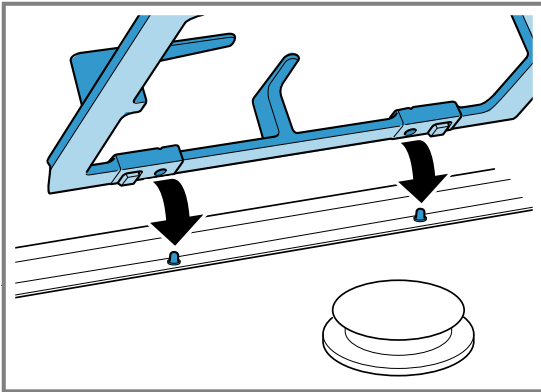
Hier vindt u een overzicht van de onderdelen van de brander.



<b>1</b>	Branderdeksel
<b>2</b>	Branderkelk
<b>3</b>	Branderkelkbodem
<b>4</b>	Thermo-element voor de vlambeveiliging
<b>5</b>	Ontstekingskaars

### 4.3 Roosters

Plaats de roosters correct.



Plaats het kookgerei correct op het rooster. Plaats het kookgerei nooit direct op de brander. De roosters altijd voorzichtig verwijderen. Door een rooster te verschuiven kan het rooster daaronder ook van plaats veranderen.

**Tip:** U kunt de metalen resten, die door de beweging van kookgerei op het rooster achterblijven, door normale reiniging verwijderen.

→ "De roosters reinigen", Pagina 11

## 5 Accessoires

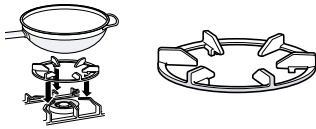
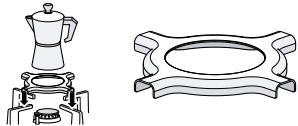
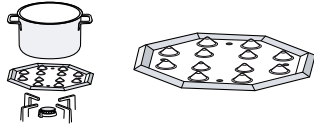
Accessoires kunt u kopen bij de servicedienst, in de vakhandel of op internet. Gebruik alleen originele accessoires, omdat deze precies op uw apparaat zijn afgestemd.

Voor de verschillende apparaten zijn specifieke accessoires beschikbaar. Geef bij de aankoop altijd de precieze aanduiding (E-nr.) van uw apparaat op.

→ Pagina 13

Welke accessoires beschikbaar zijn voor uw apparaat, kunt u zien in onze catalogus, in de online-shop of kunt u navragen bij de klantenservice.

[www.bosch-home.com](http://www.bosch-home.com)

Accessoires	Beschrijving	Gebruik
Extra wokrooster		<ul style="list-style-type: none"> <li>Uitsluitend op meer-rings brander gebruiken.</li> <li>Altijd gebruiken bij kookgerei met gewelfde bodem.</li> <li>Aanbevolen om de levensduur van het apparaat te verlengen.</li> </ul>
Extra rooster espressokoker		<ul style="list-style-type: none"> <li>Uitsluitend gebruiken op de brander met het laagste vermogen.</li> <li>Gebruik met kookgerei met een diameter kleiner dan 12 .</li> </ul>
Sudderplaat		<ul style="list-style-type: none"> <li>Voor het koken bij geringe warmte.</li> <li>Gebruik de sudderbrander of de normale brander. Gebruik wanneer er meerdere normale branders aanwezig zijn, bij voorkeur de achterste of voorste rechter brander.</li> <li>Met de gewelfde kant naar boven op het rooster plaatsen, niet direct op de brander.</li> </ul>



## 6 De Bediening in essentie

### 6.1 Een gasbrander ontsteken

De kookplaat beschikt over een automatische ontsteking van de brander.

#### **⚠ WAARSCHUWING – Kans op brand!**

Ontsnappend gas kan in brand vliegen.

- ▶ Wanneer de brander na 10 seconden niet ontsteekt, zet de bedieningsknop dan op de nulstand en open de deur of het raam van de ruimte. Wacht minstens één minuut voordat u de brander opnieuw probeert te ontsteken.
- ▶ Als de vlam per ongeluk tijdens het gebruik uitgaat, de bedieningsknop op de nulstand draaien. Wacht minstens één minuut voordat u de brander opnieuw probeert te ontsteken.

#### **LET OP!**

Wanneer u de bedieningsknop direct tussen positie **O** en 1 draait, dan kunnen er storingen optreden.

- ▶ Daarom nooit direct van positie **O** naar positie 1 draaien of omgekeerd.
1. De bedieningsknop van de geselecteerde brander indrukken en linksom tot aan de hoogste stand draaien.  
De bedieningsknop ingedrukt houden.
  - ✓ Bij alle branders ontstaan vonken en de vlam ontsteekt. Op het display verschijnt **r**.
  2. Enkele seconden wachten en dan de bedieningsknop loslaten.  
→ "Veiligheidssysteem", Pagina 9
  3. Draai de bedieningsknop op de gewenste stand.
  4. Als er geen ontsteking plaatsvindt, draai dan de bedieningsknop naar de stand uitschakelen en de hiervoor beschreven stappen herhalen. Houd de bedieningsknop deze keer langer ingedrukt (tot wel 10 seconden).

#### **Opmerking:**

Houd de volgende instructies aan, om de juiste werking van het apparaat te waarborgen:

- De branderonderdelen → Pagina 7 en het rooster → Pagina 8 moeten correct zijn geplaatst.
- Verwissel de branderdeksele niet.
- Let er op dat alles goed schoon is. De ontstekings-elektrode regelmatig met een kleine, niet-metalen borstel reinigen. Let erop dat er geen heftige stoten op de ontstekings-elektroden worden uitgeoefend.

- Om een correcte vlam te verkrijgen moeten de branderopeningen en -groeven schoon zijn.  
→ "De branders reinigen", Pagina 11

### 6.2 Veiligheidssysteem

Het veiligheidssysteem (thermo-element) onderbreekt de gasstroom wanneer de brander per ongeluk dooft. Om de brander te ontsteken moet u het systeem, dat de gasstroom mogelijk maakt, activeren.

1. Ontsteek de brander, zonder de bedieningsknop los te laten.
- ✓ De vlam ontsteekt.
2. Houd de bedieningsknop nog eens 4 seconden lang helemaal ingedrukt.

### 6.3 Een gasbrander handmatig ontsteken

In geval van een stroomstoring kunt u de brander ook handmatig aansteken.

1. De bedieningsknop van de geselecteerde brander indrukken en linksom tot aan de hoogste stand draaien.
2. Houd een aansteker of een vlam (van een lucifer bijv.) bij de brander.

### 6.4 Een brander uitschakelen

- ▶ De bedieningsknop rechtsom op 0 draaien.
- ✓ Op het display is **r** verlicht. Na enkele seconden verschijnt de restwarmte-indicatie.

### 6.5 Normaal gedrag tijdens gebruik

De volgende gedragingen zijn normaal voor het apparaat:

- Licht sissen van ontstoken brander.
- Vrijkomen van geuren bij eerste gebruik. Deze geuren verdwijnen na enige tijd.
- Een oranjekleurige vlam. Dit is terug te voeren op stof in de omgeving, gemorste vloeistoffen etc.
- Knallend geluid enkele seconden na het uitschakelen van de brander. Dit is terug te voeren op het inschakelen van het veiligheidssysteem.  
→ "Veiligheidssysteem", Pagina 9

## 7 Kookgerei

Deze aanwijzingen helpen u om energie te sparen en schade aan kookgerei te voorkomen.

### 7.1 Geschikte pannen

Gebruik uitsluitend kookgerei met een passende diameter. De pan mag niet over de rand van de kookplaat uitsteken.

Nooit klein kookgerei op grote branders gebruiken. De vlammen mogen de zijwanden van het kookgerei niet aanraken.

Brander	Minimale diameter van de bodem van de pan	Maximale diameter van de bodem van de pan
Meer-kronen brander	22 cm	30 cm
Sterke brander	20 cm	26 cm
Normale brander	14 cm	22 cm
Spaarbrander	12 cm	16 cm

Gebruik pannen met gewelfde bodem uitsluitend op de meer-rings brander.

- De kookplaat moet over een meer-rings brander en extra wok-rooster beschikken.
  - Het extra wokrooster moet correct zijn gepositioneerd.
- "Accessoires", Pagina 8

## 7.2 Gebruik van kookgerei

De keuze en de positionering van het kookgerei beïnvloeden de veiligheid en energie-efficiëntie van uw apparaat.

→ "Energie besparen", Pagina 6

### WAARSCHUWING – Kans op brand!

Brandbare voorwerpen kunnen vuur vatten.

- ▶ Tussen het kookgerei en de brandbare voorwerpen een minimumafstand van 50 mm in acht nemen.

Geen vervormd kookgerei gebruiken. Gebruik uitsluitend kookgerei met platte en dikke bodem gebruiken.	Vervormd kookgerei staat niet stabiel op de kookplaat en kan kantelen.
---	--

Het kookgerei goed in het midden boven de brander plaatsen.	Het kookgerei kan omkantelen als het niet gecentreerd op de brander staat.
---	--

Plaats het kookgerei correct op het rooster.	Het kookgerei kan omkantelen als u het direct op de brander zet.
--	--

# 8 Insteladvies voor het koken

Met de bedieningsknoppen van het apparaat kunt u de grootte van de vlam op verschillende vermogensstanden van 1 tot 9 instellen.

De bereidingstijden en vermogensstanden zijn afhankelijk van het soort, het gewicht en de kwaliteit van de gerechten evenals het type gas en het materiaal van de pan.

### Tips

- Kooktips
  - Bij het bereiden van soepen, crème, linzen of kikkererwten alle ingrediënten tegelijkertijd in het kookgerei doen.
  - Bij pangerechten eerst de olie verhitten. Zodra u met het braden begint, de temperatuur constant houden en indien nodig de vermogensstand aanpassen. Wacht bij het klaarmaken van meerdere porties tot de bereidingstemperatuur weer bereikt is. Het voedsel regelmatig keren.
- Om de bereidingstijd te verkorten:
  - Een snelkookpan gebruiken, om crèmes en peulvruchten te koken. Gebruikt u een snelkookpan, houd u dan aan de aanwijzingen van de producent.
  - Voordat u pasta, rijst of aardappels toevoegt, moet het water koken. Pas vervolgens de vermogensstand aan om verder te gaan met de bereiding.
  - Gebruik bij het koken van rijst en aardappels een deksel.

Kookstand	Bereiding van gerechten
9	<ul style="list-style-type: none"> <li>■ Water aan de kook brengen</li> <li>■ In het waterbad bakken: biscuit, pudding, broodpudding.</li> <li>■ Braden bij hoge temperatuur: Aziatische gerechten.</li> </ul>
7-9	<ul style="list-style-type: none"> <li>■ Kookproces starten: pasta, soepen, crèmes, paella, peulvruchten, rijstepap.</li> <li>■ Frituren in olie: tempura-groente, kroketten, frites, aardappelomelet, schnitzel, diepvrieskost, gebak.</li> <li>■ Braden met weinig olie: Franse omelet, steak, lendensteak Stroganoff.</li> <li>■ Braden, aanbraden: groente, vlees.</li> </ul>
4-6	<ul style="list-style-type: none"> <li>■ Kookproces voortzetten: pasta, soepen, crèmes, paella, peulvruchten, rijstepap.</li> <li>■ Frituren met weinig olie: hamburger, worstjes, gegrilde zalm, frikadellen.</li> <li>■ Eenpansgerecht, gestoofd vlees: ragout, goulash, ratatouille.</li> <li>■ Bereiden bij gemiddelde temperatuur: kaassaus, bechamel, carbonara, napoletana, pudding, crêpes.</li> <li>■ Ontdooien: diepvriesproducten.</li> </ul>
1-3	<ul style="list-style-type: none"> <li>■ Gaar koken: rijst, paella, peulvruchten, rijstepap.</li> <li>■ Stomen, vis, groente.</li> <li>■ Opwarmen en warmhouden: klant-enklaargerechten.</li> </ul>
1	Smelten: boter, chocolade, gelatine, honing, karamel.

## 9 Reiniging en onderhoud

Reinig en onderhoud uw apparaat zorgvuldig om er voor te zorgen dat het lang goed blijft werken.

### 9.1 Reinigingsmiddelen

Geschikte reinigingsmiddelen zijn verkrijgbaar bij de klantenservice of in de online-shop.

#### LET OP!

Ongeschikte reinigingsmiddelen kunnen de oppervlakken van het apparaat beschadigen.

- ▶ Geen scherpe of schurende reinigingsmiddelen gebruiken.
- ▶ Gebruik geen staalwol.
- ▶ Gebruik geen messen of scherpe voorwerpen, om aangekoekte etensresten van de kookplaat te verwijderen.
- ▶ Geen messen of scherpe voorwerpen gebruiken, om de verbinding tussen het glas en de branderplaten, metalen profielen of glazen- of aluminium platen metaal met de glazen- of aluminium platen te reinigen.
- ▶ Gebruik geen stoomreinigers.

### 9.2 Het apparaat reinigen

#### LET OP!

Wanneer de bedieningsknop tijdens het reinigen van het apparaat wordt verwijderd, kan er vocht binnendringen en het interieur van het apparaat beschadigen.

- ▶ Verwijder bij het reinigen van het apparaat de bedieningselementen niet.
1. Laat het apparaat afkoelen.
  2. Reinigen met een spons, zeep en water.
  3. Drogen met een zachte doek.

**Tip:** Gemorste vloeistoffen direct verwijderen. Daardoor wordt het aankoeken van etensresten voorkomen en de inspanning bij het aansluitend reinigen aanzienlijk gereduceerd.

### 9.3 De branders reinigen

Reinig de oppervlakken van de branderonderdelen na elk gebruik. Zo voorkomt u dat etensresten inbranden.

#### LET OP!

De branderonderdelen kunnen beschadigd worden als u deze in de vaatwasser reinigt.

- ▶ Reinig de branderonderdelen niet in een vaatwasser.

**Opmerking:** Houd de aanwijzingen voor het gebruik van de reinigingsmiddelen aan.

→ "Reinigingsmiddelen", Pagina 11

1. Laat het apparaat afkoelen.
2. Reinigen met een niet metalen borstel en zeepsop.
3. Droog het apparaat volledig af. Wanneer er bij aanvang van het koken waterdruppels of vochtige gebieden aanwezig zijn, dan kan het email beschadigd raken.
4. Plaats de branderonderdelen. Verifieer dat de branderdeksels correct op de verdelers zijn gepositioneerd.  
→ "Branders", Pagina 7

### 9.4 De roosters reinigen

**Opmerking:** Houd de aanwijzingen voor het gebruik van de reinigingsmiddelen aan.

→ "Reinigingsmiddelen", Pagina 11

1. Laat het apparaat afkoelen.
2. Verwijderen de roosters voorzichtig.
3. Reinigen met een niet metalen borstel en zeepsop. Reinig de zones rond de rubber-pads zorgvuldig. Wanneer de rubber-pads loslaten dan kan het rooster krassen veroorzaken op de kookplaat.
4. Alternatief kun u de roosters in de vaatwasser reinigen. Gebruik het door de fabrikant van de vaatwasser aanbevolen reinigingsmiddel. Bij een sterke verontreiniging wordt een voorreiniging van het rooster aanbevolen.
5. Droog het apparaat volledig af. Wanneer er bij aanvang van het koken waterdruppels of vochtige gebieden aanwezig zijn, dan kan het email beschadigd raken.
6. Plaats de roosters correct.  
→ "Roosters", Pagina 8

## 10 Storingen verhelpen

Kleinere storingen aan het apparaat kunt u zelf verhelpen. Raadpleeg voordat u contact opneemt met de klantenservice de informatie over het verhelpen van storingen. Zo voorkomt u onnodige kosten.

#### **WAARSCHUWING – Kans op letsel!**

Ondeskundige reparaties zijn gevaarlijk.

- ▶ Alleen geschoold vakpersoneel mag reparaties aan het apparaat uitvoeren.
- ▶ Bel de servicedienst als het apparaat defect is.

#### **WAARSCHUWING – Kans op elektrische schok!**

Ondeskundige reparaties zijn gevaarlijk.

- ▶ Alleen daarvoor geschoold vakpersoneel mag reparaties aan het apparaat uitvoeren.
- ▶ Er mogen uitsluitend originele reserveonderdelen worden gebruikt voor reparatie van het apparaat.
- ▶ Als het netsnoer van dit apparaat beschadigd raakt, moet het ter vermindering van risico's worden vervangen door de fabrikant, de servicedienst of een andere gekwalificeerde persoon.

## 10.1 Functiestoringen

Storing	Oorzaak en probleemoplossing
Het algehele elektrische systeem is verstoord.	<p>Zekering is defect.</p> <ul style="list-style-type: none"> <li>▶ Controleer de zekering in de meterkast.</li> </ul> <p>De automatische zekering of een foutstroomveiligheidsschakelaar is in werking getreden.</p> <ul style="list-style-type: none"> <li>▶ Controleer in de meterkast of de automatische zekering of een aardlekschakelaar in werking is getreden.</li> </ul> <p>Netstekker van de stroomkabel is niet ingestoken.</p> <ul style="list-style-type: none"> <li>▶ Apparaat aansluiten op het elektriciteitsnet.</li> </ul> <p>Stroomvoorziening is uitgevallen.</p> <ul style="list-style-type: none"> <li>▶ Controleer of de verlichting van de binnenruimte of andere apparaten functioneren.</li> </ul>
De automatische ontsteking functioneert niet.	<p>Tussen de ontstekingskaars en de brander bevinden zich voedingsresten of verontreinigingen.</p> <ul style="list-style-type: none"> <li>▶ Reinig de tussenruimte tussen ontstekingskaars en brander.</li> </ul> <p>Branderonderdelen zijn nat.</p> <ul style="list-style-type: none"> <li>▶ Droog de branderonderdelen zorgvuldig.</li> </ul> <p>Branderonderdelen zijn verkeerd gepositioneerd.</p> <ul style="list-style-type: none"> <li>▶ Branderonderdelen correct positioneren.</li> </ul> <p>Het apparaat is niet geaard, ondeskundig aangesloten of het aardings snoer is beschadigd.</p> <ul style="list-style-type: none"> <li>▶ Neem contact op met een elektromonteur.</li> </ul>
Brandervlam is ongelijkmatig.	<p>Branderonderdelen zijn verkeerd gepositioneerd.</p> <ul style="list-style-type: none"> <li>▶ Branderonderdelen correct positioneren.</li> </ul> <p>Openingen aan de brander zijn verontreinigd.</p> <ul style="list-style-type: none"> <li>▶ Openingen aan de brander schoonmaken en drogen.</li> </ul>
De gasstroom schijnt niet normaal te zijn of er stroomt geen gas uit.	<p>De gastoevoer is door tussengeschakelde ventielen gesloten.</p> <ul style="list-style-type: none"> <li>▶ De tussengeschakelde ventielen openen.</li> </ul> <p>Gasfles is leeg.</p> <ul style="list-style-type: none"> <li>▶ U dient de gasfles te vervangen.</li> </ul>
In de keuken ruikt het naar gas.	<p>Er is een bedieningsknop geopend.</p> <ul style="list-style-type: none"> <li>▶ De bedieningsknop sluiten.</li> </ul> <p>De gasfles werd ondeskundig aangesloten.</p> <ul style="list-style-type: none"> <li>▶ Zorg ervoor dat de gasfles naar behoren is aangesloten.</li> </ul> <p>Gasleiding naar het apparaat is ondicht.</p> <ol style="list-style-type: none"> <li>1. Sluit de hoofdgaskraan.</li> <li>2. Ventileer de ruimte.</li> <li>3. Direct een erkende installateur inschakelen, die de gasinstallatie controleert en het installatiecertificaat uitschrijft.</li> <li>4. Gebruik het apparaat niet totdat u er zeker van bent dat er bij de installatie en het apparaat geen gas vrijkomt.</li> </ol>
De brander schakelt uit, zodra u de bedieningsknop loslaat.	<p>Bedieningsknop niet voldoende lang ingedrukt.</p> <ol style="list-style-type: none"> <li>1. Houd de bedieningsknop na het ontsteken enkele seconden ingedrukt.</li> <li>2. Druk de bedieningsknop stevig in.</li> </ol> <p>Openingen aan de brander zijn verontreinigd.</p> <ul style="list-style-type: none"> <li>▶ Openingen aan de brander schoonmaken en drogen.</li> </ul>
De kookstand-aanwijzing op het display wijkt steeds af van de kookstand die met de bedieningsknop gekozen is.	<p>Onjuiste kalibratie van het elektronisch systeem.</p> <ul style="list-style-type: none"> <li>▶ De kalibratie uitvoeren volgens het installatievoorschrift.</li> </ul>
De automatische ontsteking functioneert niet en op het display verschijnt het symbool <i>F1</i> of <i>F2</i> .	<p>De elektronica werd oververhit.</p> <ul style="list-style-type: none"> <li>▶ De brander uitschakelen of alleen de laagste vermogensstand gebruiken, totdat de elektronica voldoende is afgekoeld.</li> </ul>

Storing	Oorzaak en probleemoplossing
Op het display branden <i>F3, F4, F5, F6, F7, F8, F9</i> .	Fout in het elektronisch systeem. <ol style="list-style-type: none"> <li>1. Haal de stekker van de kookplaat uit het stopcontact.</li> <li>2. Enkele seconden wachten en deze opnieuw aansluiten.</li> <li>3. Blijft het display oplichten, neem dan contact op met de servicedienst.</li> </ol>

## 11 Servicedienst

Originele vervangende onderdelen die relevant zijn voor de werking in overeenstemming met de desbetreffende Ecodesign-verordening kunt u voor de duur van ten minste 10 jaar vanaf het moment van in de handel brengen van het apparaat binnen de Europese Economische Ruimte bij onze servicedienst verkrijgen.

**Opmerking:** Het inschakelen van de servicedienst in het kader van de fabrieksgarantievoorwaarden is gratis.

Gedetailleerde informatie over de garantieperiode en garantievoorwaarden in uw land kunt u opvragen bij onze servicedienst, uw dealer of op onze website.

Als u contact opneemt met de servicedienst, hebt u het productnummer (E-Nr.) en het productienummer (FD) van het apparaat nodig.

De contactgegevens van de servicedienst vindt u in de meegeleverde servicedienstlijst of op onze website.

### 11.1 Productnummer (E-nr.) en productienummer (FD)

Het productnummer (E-Nr.) en het productienummer (FD) vindt u op het typeplaatje van het apparaat.

Het typeplaatje vindt u:

- op de apparaatpas.
- aan de onderkant van de kookplaat.

Om uw apparaatgegevens en de servicedienst-telefoonnummers snel terug te kunnen vinden, kunt u de gegevens noteren.

## 12 Afvoeren

### 12.1 Afvoeren van uw oude apparaat

Door een milieuvriendelijke afvoer kunnen waardevolle grondstoffen opnieuw worden gebruikt.

1. De stekker van het netsnoer uit het stopcontact trekken.
2. Het netsnoer doorknippen.
3. Voer het apparaat milieuvriendelijk af.

Bij uw dealer en uw gemeente- of deelraadskantoor kunt u informatie verkrijgen over de actuele afvoermethoden.



Dit apparaat is gekenmerkt in overeenstemming met de Europese richtlijn 2012/19/EU betreffende afgedankte elektrische en elektronische apparatuur (waste electrical and electronic equipment - WEEE).

De richtlijn geeft het kader aan voor de in de EU geldige terugneming en verwerking van oude apparaten.







## Thank you for buying a Bosch Home Appliance!

Register your new device on MyBosch now and profit directly from:

- **Expert tips & tricks for your appliance**
- **Warranty extension options**
- **Discounts for accessories & spare-parts**
- **Digital manual and all appliance data at hand**
- **Easy access to Bosch Home Appliances Service**

Free and easy registration – also on mobile phones:

[www.bosch-home.com/welcome](http://www.bosch-home.com/welcome)

**BOSCH**  
HOME APPLIANCES  
**SERVICE**

## Looking for help? You'll find it here.

Expert advice for your Bosch home appliances, help with problems or a repair from Bosch experts.

Find out everything about the many ways Bosch can support you:

[www.bosch-home.com/service](http://www.bosch-home.com/service)

Contact data of all countries are listed in the attached service directory.

### **BSH Hausgeräte GmbH**

Carl-Wery-Straße 34

81739 München, GERMANY

[www.bosch-home.com](http://www.bosch-home.com)

A Bosch Company



**9001616486** (021209)

nl1