



**Register** your  
new device on  
MyBosch now and  
get free benefits:  
[bosch-home.com/  
welcome](https://bosch-home.com/welcome)



# Cappa aspirante

DHL5.5...

DHL785C..

DHL885C

[it] Manuale utente e istruzioni d'installazione

# Indice

## MANUALE UTENTE

1	<b>Sicurezza</b> .....	2
2	<b>Prevenzione di danni materiali</b> .....	4
3	<b>Tutela dell'ambiente e risparmio</b> .....	5
4	<b>Impostazione dell'indicazione di saturazione</b> .....	5
5	<b>Conoscere l'apparecchio</b> .....	6
6	<b>Accessori</b> .....	6
7	<b>Comandi di base</b> .....	6
8	<b>Pulizia e cura</b> .....	7
9	<b>Sistemazione guasti</b> .....	9
10	<b>Smaltimento</b> .....	10
11	<b>Servizio di assistenza clienti</b> .....	10
12	<b>ISTRUZIONI PER IL MONTAGGIO</b> .....	10
12.4	<b>Montaggio sicuro</b> .....	11

## 1 Sicurezza

Osservare le seguenti avvertenze di sicurezza.

### 1.1 Avvertenze generali

- Leggere attentamente le presenti istruzioni.
- Conservare le istruzioni e le informazioni sul prodotto per il successivo utilizzo o per il futuro proprietario.
- Non collegare l'apparecchio se ha subito danni durante il trasporto.

### 1.2 Utilizzo conforme all'uso previsto

Questo apparecchio è concepito esclusivamente per l'incasso. Osservare le speciali istruzioni di montaggio.

La sicurezza di utilizzo è garantita solo per l'installazione secondo le regole di buona tecnica riportate nelle istruzioni di montaggio.

L'installatore è responsabile del corretto funzionamento nel luogo di installazione.

Utilizzare l'apparecchio soltanto:

- per aspirare il vapore di cottura;
- in case private e in locali chiusi in ambito domestico;
- fino a un'altitudine di massimo 2000 m sul livello del mare.

Non usare l'apparecchio:

- con un timer esterno.

### 1.3 Limitazione di utilizzo

Questo apparecchio può essere utilizzato da bambini di età pari o superiore a 8 anni e da persone con ridotte facoltà fisiche, sensoriali o mentali o prive di sufficiente esperienza e/o conoscenza se sorvegliati o già istruiti in merito all'utilizzo sicuro dell'apparecchio e se hanno compreso i rischi da esso derivanti.

I bambini non devono giocare con l'apparecchio.

La pulizia e la manutenzione di competenza dell'utente non devono essere eseguite da bambini, a meno che non abbiano un'età di 15 anni o superiore e non siano sorvegliati.

Tenere lontano dall'apparecchio e dal cavo di alimentazione i bambini di età inferiore agli 8 anni.

### 1.4 Utilizzo sicuro

#### **AVVERTENZA – Pericolo di soffocamento!**

I bambini potrebbero mettersi in testa il materiale di imballaggio o avvolgersi nello stesso, rimanendo soffocati.

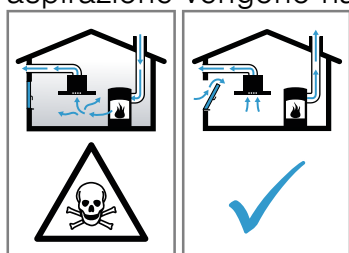
- ▶ Tenere lontano il materiale di imballaggio dai bambini.
- ▶ Vietare ai bambini di giocare con materiali d'imballaggio.

I bambini possono ispirare o ingoiare le parti piccole, rimanendo soffocati.

- ▶ Tenere i bambini lontano dalle parti piccole.
- ▶ Non lasciare che i bambini giochino con le parti piccole.

### **⚠ AVVERTENZA – Pericolo di avvelenamento!**

I gas di combustione riaspirati possono causare avvelenamento. I focolari che dipendono dall'aria ambiente (per es. stufe a gas, olio, legna o carbone, scaldabagno, caldaie elettriche) ricavano l'aria per la combustione dalla stanza ed eliminano i gas di scarico all'esterno attraverso un impianto (per es. camino). In concomitanza della cappa di aspirazione accesa, dalla cucina e dalle stanze adiacenti viene sottratta dell'aria. Senza un'alimentazione sufficiente di aria si crea depressione. I gas velenosi dal camino o dalla cappa di aspirazione vengono riaspirati nelle stanze.



- ▶ È necessario assicurare sempre un'alimentazione di aria sufficiente quando l'apparecchio in modalità aspirazione a ricircolo viene utilizzato contemporaneamente a un focolare dipendente dall'aria ambiente.
- ▶ Un esercizio sicuro è possibile solo se la depressione nella stanza in cui è installato il focolare non supera i 4 Pa (0,04 mbar). Questo è garantito se l'aria necessaria alla combustione può affluire nella stanza attraverso aperture non fisse, per es. porte, finestre in combinazione con un canale di adduzione/scarico aria o altre misure tecniche. Un'apertura nel muro per alimentazione/scarico aria non garantisce il rispetto del valore limite.
- ▶ Consultate in ogni caso lo spazzacamino responsabile che è in grado di giudicare la ventilazione complessiva in casa e proporre misure adeguate.
- ▶ Se l'apparecchio è usato solo nella modalità a ricircolo d'aria, il suo esercizio è possibile senza limitazioni.

### **⚠ AVVERTENZA – Pericolo di incendio!**

I depositi di grasso presenti negli appositi filtri possono incendiarsi.

- ▶ Non mettere mai in funzione l'apparecchio senza filtro per grassi.
- ▶ Pulire regolarmente il filtro grassi.

- ▶ Non lavorare mai nelle vicinanze dell'apparecchio con fiamme libere (ad es. fiammeggiare).
- ▶ L'installazione dell'apparecchio nelle vicinanze di un focolare per combustibili solidi (ad es. legno o carbone), è consentita solo se questo è dotato di copertura chiusa e non estraibile. Non deve esserci produzione di scintille.

L'olio e il burro caldi si infiammano rapidamente.

- ▶ Controllare costantemente l'olio e il burro caldi
  - ▶ e non versare mai acqua sul burro o sull'olio bollenti. Disattivare la zona di cottura. Soffocare le fiamme con un coperchio, una coperta ignifuga o qualcosa di simile.
- Le zone di cottura a gas sviluppano molto calore se vengano fatte funzionare senza appoggiarci sopra una stoviglia. Un dispositivo di ventilazione montato sopra può subire danni o addirittura incendiarsi.

- ▶ Utilizzare le zone di cottura a gas solo dopo averci appoggiato sopra una stoviglia. Quando sono in funzione contemporaneamente più zone di cottura a gas si sviluppa molto calore. Un dispositivo di ventilazione montato sopra può subire danni o addirittura incendiarsi.
- ▶ Utilizzare le zone di cottura a gas solo dopo averci appoggiato sopra una stoviglia.
- ▶ Impostare il livello ventola massimo.
- ▶ Non utilizzare mai due zone di cottura a gas contemporaneamente con la fiamma al massimo per oltre 15 minuti. Due zone di cottura a gas corrispondono a un bruciatore grande.
- ▶ Non utilizzare mai un bruciatore grande con più di 5 kW con la fiamma al massimo per oltre 15 minuti, ad es. wok.

### **⚠ AVVERTENZA – Pericolo di ustioni!**

Durante il funzionamento le parti scoperte diventano molto calde.

- ▶ Non toccare mai le parti ad alta temperatura.
- ▶ Tenere lontano i bambini.

Durante il funzionamento l'apparecchio diventa caldo.

- ▶ Lasciarlo raffreddare prima di procedere alla pulizia.

### **⚠ AVVERTENZA – Pericolo di lesioni!**

Alcuni componenti all'interno dell'apparecchio possono essere affilati.

- ▶ Lavare con cura l'interno dell'apparecchio. Modifiche all'impianto elettrico o meccanico sono pericolose e possono causare anomalie nel funzionamento.
- ▶ Non apportare modifiche all'impianto elettrico o meccanico.

La copertura filtro può oscillare.

- ▶ Aprire lentamente la copertura filtro.
- ▶ Una volta aperta, tenere la copertura filtro fino a quando non oscilla più.

La luce delle spie LED è molto intensa e può danneggiare gli occhi (gruppo di rischio 1).

- ▶ Chiudere lentamente la copertura filtro.
- ▶ Non guardare direttamente le spie LED accese per un periodo superiore a 100 secondi.

### **⚠ AVVERTENZA – Pericolo di scosse elettriche!**

L'infiltrazione di umidità può provocare una scarica elettrica.

- ▶ Prima della pulizia staccare la spina o disattivare il fusibile nella scatola dei fusibili.
- ▶ Non lavare l'apparecchio con pulitori a vapore o idropulitrici.

### **⚠ AVVERTENZA – Pericolo di esplosione!**

I detersivi alcalini altamente corrosivi o ad elevato contenuto di acidi, su componenti in alluminio all'interno della vasca di lavaggio della lavastoviglie, possono provocare esplosioni.

- ▶ Non utilizzare mai detersivi alcalini altamente corrosivi o a elevato contenuto di acidi. In particolare non utilizzare mai detersivi del settore commerciale o industriale su componenti in alluminio, come ad es. il filtro antigrasso delle cappe di aspirazione.

### **⚠ AVVERTENZA – Pericolo di incendio!**

I depositi di grasso presenti negli appositi filtri possono incendiarsi.

- ▶ Pulire regolarmente il filtro grassi.

### **⚠ AVVERTENZA – Pericolo di lesioni!**

Gli interventi di riparazione effettuati in modo non appropriato rappresentano una fonte di pericolo.

- ▶ Solo il personale adeguatamente specializzato e formato può eseguire riparazioni sull'apparecchio.
- ▶ Se l'apparecchio presenta guasti, rivolgersi al servizio di assistenza clienti.

### **⚠ AVVERTENZA – Pericolo di scosse elettriche!**

L'infiltrazione di umidità può provocare una scarica elettrica.

- ▶ Non utilizzare panni di spugna bagnati.

---

## 2 Prevenzione di danni materiali

### **ATTENZIONE!**

La condensa può causare danni da corrosione.

- ▶ Accendere sempre l'apparecchio durante la cottura per evitare la formazione di condensa.

Se l'umidità penetra negli elementi di comando, si possono verificare danneggiamenti.

- ▶ Non pulire mai gli elementi di comando con un panno bagnato.

Una pulizia scorretta danneggia le superfici.

- ▶ Attenersi alle istruzioni di pulitura.
- ▶ Non usare prodotti corrosivi o abrasivi.
- ▶ Pulire le superfici in acciaio inox sempre nel verso della spazzolatura.
- ▶ Non usare un detergente per acciaio inox sugli elementi di comando.

L'acqua di condensa che rifluisce può danneggiare l'apparecchio.

- ▶ Il canale di scarico deve essere installato dall'apparecchio verso l'esterno con almeno 1° di pendenza.

Se si fa un uso errato degli elementi di design, questi potrebbero rompersi.

- ▶ Non tirare gli elementi di design.
- ▶ Non posizionare o appendere oggetti sugli elementi di design.

Danni alle superfici dovuti dalla mancata rimozione della pellicola protettiva.

- ▶ Prima del primo utilizzo, rimuovere la pellicola protettiva da tutti i componenti dell'apparecchio.

Le superfici verniciate sono delicate.

- ▶ Attenersi alle istruzioni di pulitura.  
→ "Pulizia dell'apparecchio", Pagina 7
- ▶ Proteggere le superfici verniciate dai graffi.

## 3 Tutela dell'ambiente e risparmio

### 3.1 Smaltimento dell'imballaggio

I materiali dell'imballaggio sono rispettosi dell'ambiente e possono essere riutilizzati.

- ▶ Smaltire le singole parti distintamente secondo il tipo di materiale.

### 3.2 Risparmio energetico

Osservando queste avvertenze l'apparecchio consuma meno energia elettrica.

Adattare i livelli di aspirazione all'intensità dei vapori di cottura.

- Un livello di aspirazione basso significa un consumo di energia ridotto.  
Impostare il livello intensivo soltanto se necessario.

In caso di vapori di cottura intensi selezionare tempestivamente un livello di aspirazione più elevato.

- Gli odori si distribuiscono minormente nell'ambiente.

Spegnere l'illuminazione quando non è più necessaria.

- Se l'illuminazione è disattivata, non consuma energia.

Pulire o sostituire i filtri rispettando gli intervalli di tempo.

- L'efficacia dei filtri resta inalterata.

Applicare il coperchio di cottura.

- La formazione di vapori di cottura e condensa si riduce.

Utilizzare le funzioni supplementari solo in caso di necessità.

- La disattivazione delle funzioni supplementari riduce il consumo di corrente.

## 4 Impostazione dell'indicazione di saturazione

È possibile utilizzare l'apparecchio con la modalità a estrazione d'aria o a ricircolo d'aria.

### 4.1 Aspirazione

L'aria aspirata viene purificata attraverso il filtro anti-grasso e convogliata all'esterno tramite un sistema di tubi.



L'aria non deve essere deviata in un camino che viene utilizzato per lo scarico di gas di apparecchi che bruciano gas o altri combustibili (questo non vale per apparecchi a ricircolo d'aria).

- Se l'aria esausta viene immessa in un camino per fumo o gas di scarico non in funzione, è necessario ottenere l'autorizzazione di un tecnico specializzato.
- Se l'aria esausta viene condotta attraverso la parete esterna, è necessario utilizzare una cassetta murale telescopica.

### 4.2 Funzionamento a ricircolo d'aria

L'aria aspirata viene purificata attraverso il filtro anti-grasso e un filtro antiodore e quindi reimpressa nell'ambiente.



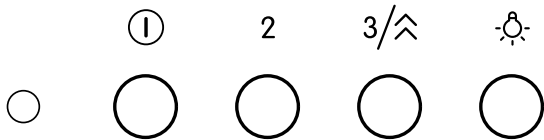
Per catturare gli odori nel funzionamento a ricircolo d'aria, è necessario installare un filtro antiodore. Le diverse possibilità di attivazione dell'apparecchio con funzionamento a ricircolo d'aria sono indicate nel catalogo o devono essere richieste al proprio rivenditore specializzato. Gli accessori necessari sono disponibili presso i rivenditori specializzati, tramite il servizio clienti o il punto vendita online.

→ "Accessori", Pagina 6

## 5 Conoscere l'apparecchio

### 5.1 Elementi di comando

Gli elementi di comando consentono di impostare tutte le funzioni dell'apparecchio e di ottenere informazioni sullo stato di esercizio.



①	Spegnere l'apparecchio o accendere il livello ventola 1
2	Attivare il livello 2 della ventola.
3/∞	Attivare il livello ventola 3 o il livello intensivo.
☹	Attivare o disattivare l'illuminazione.

## 6 Accessori

Gli accessori si possono acquistare presso il servizio clienti, i rivenditori specializzati o in Internet. Utilizzare solo gli accessori originali, i quali sono esattamente adeguati all'apparecchio.

Gli accessori sono specifici dell'apparecchio. Al momento dell'acquisto indicare sempre il codice prodotto preciso (cod. E) dell'apparecchio. → *Pagina 10*

Per conoscere gli accessori disponibili per il proprio apparecchio consultare il catalogo, il punto vendita online o il servizio clienti.

[www.bosch-home.com](http://www.bosch-home.com)

Accessori	Codice dell'ordine
Filtro antiodore standard	DHZ5316
Kit standard per montaggio a ricircolo	DHZ5605
Set ricircolo Clean Air Plus	DWZ11X1C6
Filtro antiodore Clean Air Plus (ricam)	DWZ11X1B6
Set ricircolo Long Life	DWZ11T1D1
Filtro antiodore lunga durata (ricambio)	DWZ01T0P0

## 7 Comandi di base

### 7.1 Accensione dell'apparecchio

- ▶ Premere ①.
- ✓ L'apparecchio si avvia sul livello ventola 1.

### 7.2 Impostazione del livello ventola

- ▶ Premere ①, 2 o 3/∞.

#### Nota:

Il livello della ventola attivato viene segnalato dal LED:

- Livello ventola 1: il LED si accende a luce verde.
- Livello ventola 2: il LED si accende a luce arancione.
- Livello ventola 3: il LED si accende a luce rossa.

### 7.3 Spegnimento dell'apparecchio

- ▶ Premere ①.

**Nota:** Se sono attivi il livello ventola 2 o 3 premere due volte ①.

### 7.4 Attivazione della modalità intensivo

Se si sviluppano odori o fumi particolarmente forti, è possibile utilizzare la modalità intensivo.

- ▶ Tenere premuto 3/∞.
- ✓ Il LED rosso lampeggia.
- ✓ Dopo circa 6 minuti, l'apparecchio passa automaticamente al livello di aspirazione più basso.

**Nota:** È possibile attivare il livello intensivo direttamente nella modalità "Apparecchio spento". Una volta trascorsi 6 minuti, l'apparecchio si spegne di nuovo.

### 7.5 Attivazione dell'illuminazione

L'illuminazione può essere attivata o disattivata in modo indipendente dal sistema di aspirazione.

- ▶ Premere ☹.

### 7.6 Disattivazione dell'illuminazione

- ▶ Premere ☹.

## 8 Pulizia e cura

Per mantenere a lungo l'apparecchio in buone condizioni, sottoporlo a una cura e a una manutenzione scrupolose.

### 8.1 Detergenti

I detergenti adatti sono disponibili presso il servizio clienti o il punto vendita online.

#### ATTENZIONE!

I detersivi non appropriati possono danneggiare le superfici dell'apparecchio.

- ▶ Non usare prodotti corrosivi o abrasivi.
- ▶ Non utilizzare detergenti a elevato contenuto di alcol,
- ▶ Non utilizzare spugnette dure o abrasive.
- ▶ Non utilizzare detergenti speciali per la pulizia a caldo.
- ▶ Utilizzare detergenti per i vetri, raschietti o prodotti per l'acciaio inox solo se consigliati all'interno delle indicazioni per la pulizia del rispettivo pezzo.
- ▶ Lavare accuratamente i panni di spugna prima di utilizzarli.

### 8.2 Pulizia dell'apparecchio

Pulire l'apparecchio come indicato, in modo da non danneggiare le diverse superfici e i diversi componenti eseguendo una pulizia errata o utilizzando detergenti non idonei.

#### ⚠ AVVERTENZA – Pericolo di esplosione!

I detersivi alcalini altamente corrosivi o ad elevato contenuto di acidi, su componenti in alluminio all'interno della vasca di lavaggio della lavastoviglie, possono provocare esplosioni.

- ▶ Non utilizzare mai detersivi alcalini altamente corrosivi o a elevato contenuto di acidi. In particolare non utilizzare mai detersivi del settore commerciale o industriale su componenti in alluminio, come ad es. il filtro antigrasso delle cappe di aspirazione.

#### ⚠ AVVERTENZA – Pericolo di scosse elettriche!

L'infiltrazione di umidità può provocare una scarica elettrica.

- ▶ Prima della pulizia staccare la spina o disattivare il fusibile nella scatola dei fusibili.
- ▶ Non lavare l'apparecchio con pulitori a vapore o idropulitrici.

#### ⚠ AVVERTENZA – Pericolo di ustioni!

Durante il funzionamento l'apparecchio diventa caldo.

- ▶ Lasciarlo raffreddare prima di procedere alla pulizia.

#### ⚠ AVVERTENZA – Pericolo di lesioni!

Alcuni componenti all'interno dell'apparecchio possono essere affilati.

- ▶ Lavare con cura l'interno dell'apparecchio.

1. Osservare le informazioni relative ai prodotti per la pulizia.
2. A seconda della superficie pulire come segue:
  - Pulire le superfici in acciaio inox seguendo la direzione di spazzolatura con un panno di spugna e una soluzione di lavaggio calda.

- Pulire le superfici smaltate con soluzione di lavaggio calda e un panno di spugna.
- Pulire l'alluminio utilizzando un panno morbido e un detergente per i vetri.
- Pulire le parti in plastica utilizzando un panno morbido e un detergente per i vetri.
- Pulire le parti in vetro utilizzando un panno morbido e un detergente per i vetri.

3. Asciugare con un panno morbido.

4. Per le superfici in acciaio inox, stendere uno strato sottile di detergente per acciaio inox con un panno morbido.

I prodotti per acciaio inox sono disponibili presso il servizio clienti o il punto vendita online.

### 8.3 Pulizia degli elementi di comando

#### ⚠ AVVERTENZA – Pericolo di scosse elettriche!

L'infiltrazione di umidità può provocare una scarica elettrica.

- ▶ Non utilizzare panni di spugna bagnati.

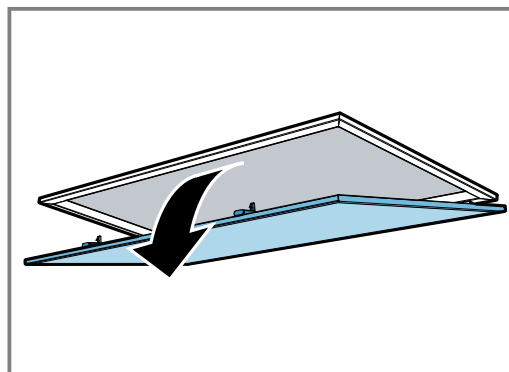
1. Osservare le informazioni relative ai prodotti per la pulizia.
2. Pulire con un panno di spugna e una soluzione di lavaggio calda.
3. Asciugare con un panno morbido.

### 8.4 Smontaggio dei filtri antigrasso

#### ⚠ AVVERTENZA – Pericolo di lesioni!

La copertura filtro può oscillare.

- ▶ Aprire lentamente la copertura filtro.
  - ▶ Una volta aperta, tenere la copertura filtro fino a quando non oscilla più.
  - ▶ Chiudere lentamente la copertura filtro.
1. Per l'apertura ribaltare la copertura filtro verso il basso.

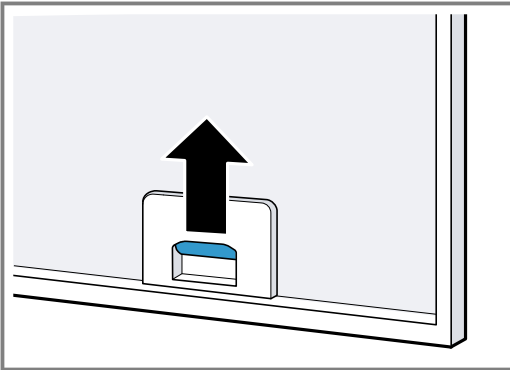


## 2. ATTENZIONE!

La caduta del filtro antigrasso può causare il danneggiamento del piano cottura sottostante.

- ▶ Con una mano, afferrare il filtro antigrasso da sotto.

Aprire i bloccaggi sui filtri per grassi.



3. Togliere i filtri per grassi dai fermi. Per impedire al grasso di colare, tenere i filtri in orizzontale.

## 8.5 Pulizia dei filtri antigrasso

I filtri antigrasso filtrano il grasso contenuto nel vapore. Per garantire l'adeguato assorbimento di grassi è necessario sostituire o pulire periodicamente i filtri.

### ⚠ AVVERTENZA – Pericolo di incendio!

I depositi di grasso presenti negli appositi filtri possono incendiarsi.

**Requisito:** I filtri antigrasso sono smontati.

→ "Smontaggio dei filtri antigrasso", Pagina 7

1. Osservare le informazioni relative ai prodotti per la pulizia.
2. Mettere i filtri antigrasso a bagno in una soluzione di lavaggio calda. In caso di sporco ostinato è possibile utilizzare uno sgrassatore. Gli sgrassatori sono disponibili presso il servizio clienti o il punto vendita online.
3. Pulire i filtri antigrasso con una spazzola.
4. Sciacquarli accuratamente.
5. Lasciare asciugare i filtri antigrasso.

## 8.6 Lavaggio dei filtri antigrasso in lavastoviglie

I filtri antigrasso filtrano il grasso contenuto nel vapore. Per garantire l'adeguato assorbimento di grassi è necessario sostituire o pulire periodicamente i filtri.

### ⚠ AVVERTENZA – Pericolo di incendio!

I depositi di grasso presenti negli appositi filtri possono incendiarsi.

### ATTENZIONE!

I filtri antigrasso possono subire danni dovuti a incastramento.

- ▶ Non incastrare i filtri antigrasso.

**Nota:** In caso di lavaggio in lavastoviglie, possono verificarsi leggere alterazioni di colore. Le variazioni cromatiche non influiscono in alcun modo sul funzionamento dei filtri antigrasso.

**Requisito:** I filtri antigrasso sono smontati.

→ "Smontaggio dei filtri antigrasso", Pagina 7

1. Osservare le informazioni relative ai prodotti per la pulizia.
2. Riporre i filtri antigrasso nella lavastoviglie senza fissarli. Non lavare il filtro antigrasso molto sporco insieme alle altre stoviglie. In caso di sporco ostinato è possibile utilizzare uno sgrassatore. Gli sgrassatori sono disponibili presso il servizio clienti o il punto vendita online.
3. Avviare la lavastoviglie. Per l'impostazione della temperatura selezionare al massimo 70°C.
4. Lasciare asciugare i filtri antigrasso.

## 8.7 Montaggio del filtro antigrasso

### ATTENZIONE!

La caduta del filtro antigrasso può causare il danneggiamento del piano cottura sottostante.

- ▶ Con una mano, afferrare il filtro antigrasso da sotto.
1. Inserire il filtro per grassi.
  2. Sollevare i filtri per grassi e innestare i bloccaggi.
  3. Accertarsi che i bloccaggi si innestino in posizione.
  4. Chiudere la copertura filtro.

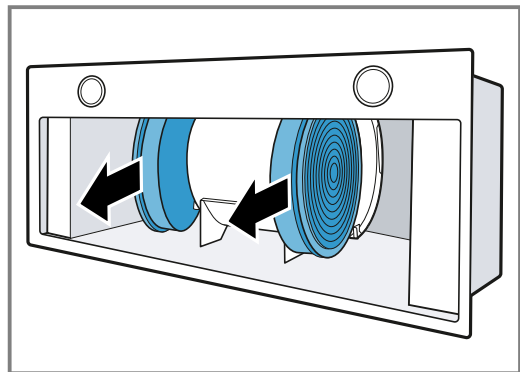
## 8.8 Filtro antiodore per funzionamento a ricircolo d'aria

I filtri antiodore, nel funzionamento a ricircolo d'aria, trattengono le particelle che causano i cattivi odori. Per garantire l'elevato assorbimento degli odori è necessario sostituire periodicamente i filtri antiodore.

In caso di esercizio normale, circa un'ora al giorno, i filtri antiodore devono essere sostituiti ogni 4 mesi. Il filtro antiodore non può essere pulito o rigenerato. I filtri antiodore sono disponibili presso il servizio clienti o il punto vendita online. Utilizzare solo filtri antiodore originali.

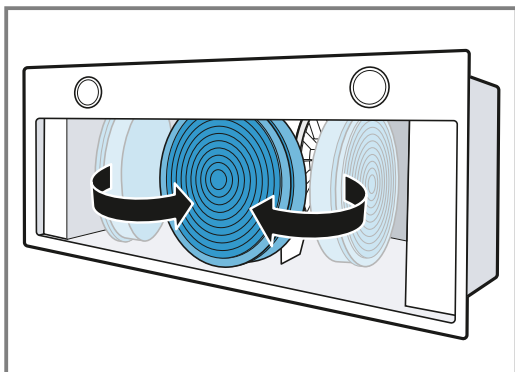
### Smontaggio del filtro antiodore

1. Smontare il filtro per grassi. → Pagina 7
2. Rimuovere il filtro antiodore dal supporto.

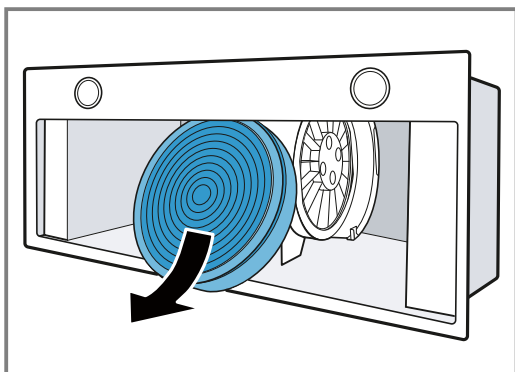




3. Fare passare attorno al motore il filtro antiodore.

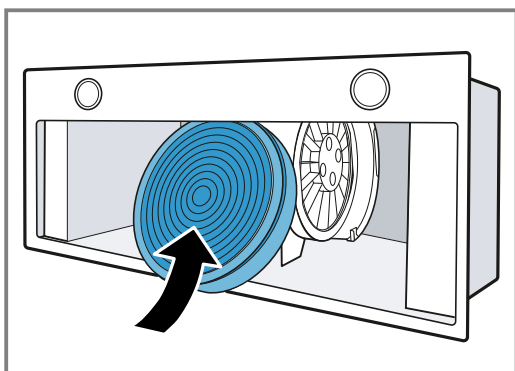


4. Estrarre il filtro antiodore.

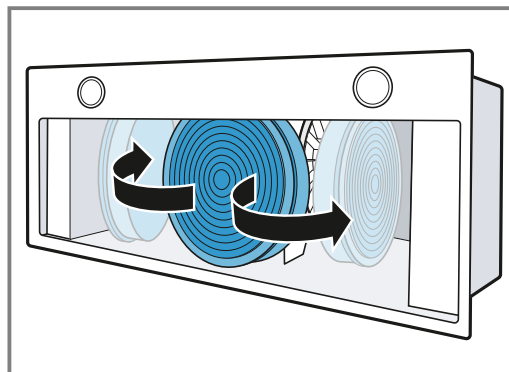


### Montaggio del filtro antiodore

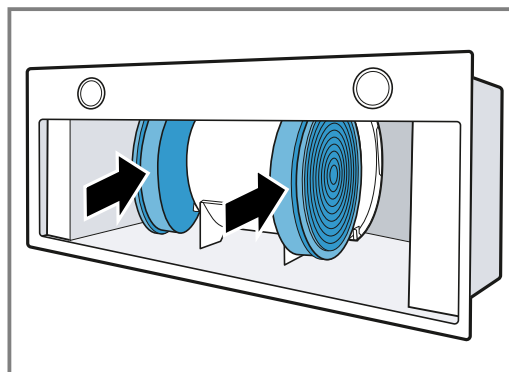
1. Spostare il filtro antiodore nella cappa di aspirazione vapore.



2. Fare passare attorno al motore il filtro antiodore.



3. Spostare con cautela il filtro antiodore nel supporto.



4. Montare il filtro antigrasso.

## 9 Sistemazione guasti

I guasti minori possono essere sistemati autonomamente dall'utente. Utilizzare le informazioni per la sistemazione dei guasti prima di contattare il servizio di assistenza clienti. In questo modo si evitano costi non necessari.

### **⚠ AVVERTENZA – Pericolo di lesioni!**

Gli interventi di riparazione effettuati in modo non appropriato rappresentano una fonte di pericolo.

- ▶ Solo il personale adeguatamente specializzato e formato può eseguire riparazioni sull'apparecchio.
- ▶ Se l'apparecchio presenta guasti, rivolgersi al servizio di assistenza clienti.

### **⚠ AVVERTENZA – Pericolo di scosse elettriche!**

Gli interventi di riparazione effettuati in modo non appropriato rappresentano una fonte di pericolo.

- ▶ Solo il personale adeguatamente specializzato e formato può eseguire riparazioni sull'apparecchio.
- ▶ Per la riparazione dell'apparecchio possono essere impiegati soltanto pezzi di ricambio originali.
- ▶ Se il cavo di collegamento dell'apparecchio è danneggiato, deve essere sostituito da personale tecnico appositamente formato.

### 9.1 Sostituire le spie LED difettose

- ▶ Le spie LED difettose devono essere sostituite esclusivamente dal produttore, dal servizio clienti o da un tecnico specializzato autorizzato (elettricista).

## 9.2 Anomalie di funzionamento

Anomalia	Causa e ricerca guasti
L'apparecchio non funziona.	<p>La spina non è inserita nella rete elettrica.</p> <ul style="list-style-type: none"> <li>▶ Collegare l'apparecchio alla rete elettrica.</li> </ul> <p>Il fusibile è difettoso.</p> <ul style="list-style-type: none"> <li>▶ Controllare il fusibile nella scatola corrispondente.</li> </ul> <p>Alimentazione di corrente guasta.</p> <ul style="list-style-type: none"> <li>▶ Verificare che l'illuminazione interna o altri apparecchi nel locale funzionino correttamente.</li> </ul>
L'illuminazione non funziona.	<p>La lampadina a LED è guasta.</p> <ul style="list-style-type: none"> <li>▶ Rivolgersi al servizio di assistenza clienti.</li> <li>▶ Le spie LED difettose devono essere sostituite esclusivamente dal produttore, dal servizio clienti o da un tecnico specializzato autorizzato (elettricista).</li> </ul>

## 10 Smaltimento

### 10.1 Rottamazione di un apparecchio dismesso

Un corretto smaltimento nel rispetto dell'ambiente permette di recuperare materie prime preziose.

- ▶ Smaltire l'apparecchio nel rispetto dell'ambiente. Per informazioni sulle attuali procedure di smaltimento rivolgersi al rivenditore specializzato o al comune di competenza.



Questo apparecchio dispone di contrassegno ai sensi della direttiva europea 2012/19/UE in materia di apparecchi elettrici ed elettronici (waste electrical and electronic equipment - WEEE).

Questa direttiva definisce le norme per la raccolta e il riciclaggio degli apparecchi dismessi valide su tutto il territorio dell'Unione Europea.

## 11 Servizio di assistenza clienti

I ricambi originali rilevanti per il funzionamento secondo il corrispondente regolamento Ecodesign sono reperibili presso il nostro servizio di assistenza clienti per un periodo di almeno 10 anni a partire dalla messa in circolazione dell'apparecchio all'interno dello Spazio economico europeo.

**Nota:** L'intervento del servizio di assistenza clienti è gratuito nell'ambito delle condizioni di garanzia del produttore.

Informazioni dettagliate sulla durata della garanzia e sulle condizioni di garanzia in ciascun Paese sono reperibili presso il nostro servizio di assistenza clienti, presso il proprio rivenditore o sul nostro sito Internet. Quando si contatta il servizio di assistenza clienti sono necessari il codice prodotto (E-Nr.) e il codice di produzione (FD) dell'apparecchio.

I dati di contatto del servizio di assistenza clienti sono disponibili nell'elenco dei centri di assistenza allegato o sul nostro sito Internet.

### 11.1 Codice prodotto (E-Nr.) e codice di produzione (FD)

Il codice prodotto (E-Nr.) e il codice di produzione (FD) sono riportati sulla targhetta identificativa dell'apparecchio.

A seconda del modello, la targhetta identificativa si trova:

- nel vano interno dell'apparecchio (a tal proposito smontare i filtri per grassi);
- sul lato superiore dell'apparecchio.

Annotare i dati dell'apparecchio e il numero di telefono del servizio di assistenza clienti per ritrovarli rapidamente.

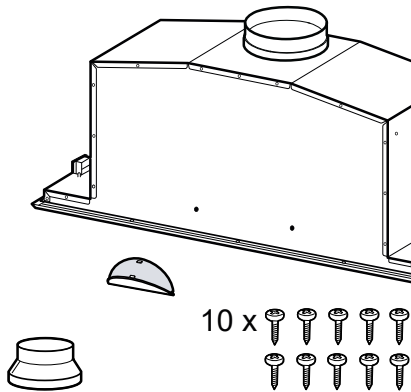
## 12 Istruzioni per il montaggio

Osservare queste informazioni durante il montaggio dell'apparecchio.



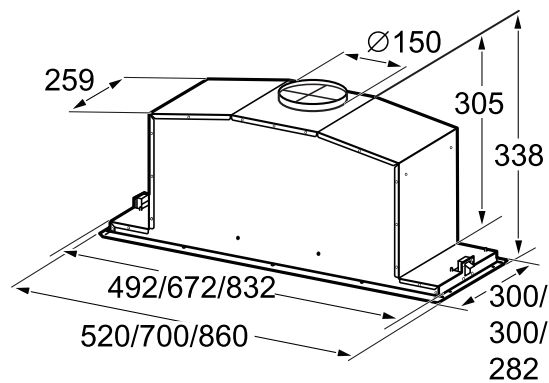
## 12.1 Contenuto della confezione

Dopo il disimballaggio controllare che tutti i componenti siano presenti e che non presentino danni dovuti al trasporto.



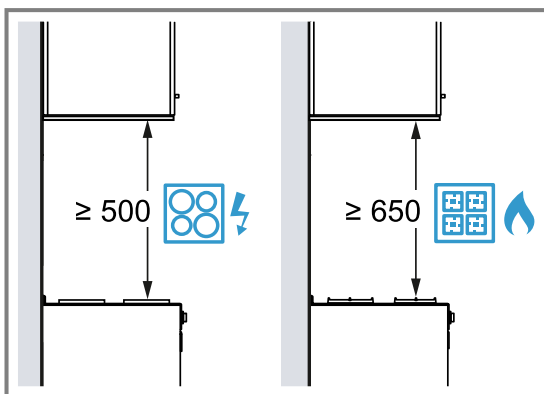
## 12.2 Dimensioni apparecchio

Qui sono riportate le dimensioni dell'apparecchio



## 12.3 Distanze di sicurezza

Osservare le distanze di sicurezza dell'apparecchio.

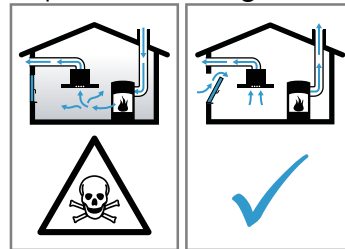


## ⚠ 12.4 Montaggio sicuro

Osservare le presenti avvertenze di sicurezza durante il montaggio dell'apparecchio.

### ⚠ AVVERTENZA – Pericolo di avvelenamento!

I gas di combustione riaspirati possono causare avvelenamento. I focolari che dipendono dall'aria ambiente (per es. stufe a gas, olio, legna o carbone, scaldabagno, caldaie elettriche) ricavano l'aria per la combustione dalla stanza ed eliminano i gas di scarico all'esterno attraverso un impianto (per es. camino). In concomitanza della cappa di aspirazione accesa, dalla cucina e dalle stanze adiacenti viene sottratta dell'aria. Senza un'alimentazione sufficiente di aria si crea depressione. I gas velenosi dal camino o dalla cappa di aspirazione vengono riaspirati nelle stanze.



- ▶ È necessario assicurare sempre un'alimentazione di aria sufficiente quando l'apparecchio in modalità aspirazione a ricircolo viene utilizzato contemporaneamente a un focolare dipendente dall'aria ambiente.
- ▶ Un esercizio sicuro è possibile solo se la depressione nella stanza in cui è installato il focolare non supera i 4 Pa (0,04 mbar). Questo è garantito se l'aria necessaria alla combustione può affluire nella stanza attraverso aperture non fisse, per es. porte, finestre in combinazione con un canale di adduzione/scarico aria o altre misure tecniche. Un'apertura nel muro per alimentazione/scarico aria non garantisce il rispetto del valore limite.
- ▶ Consultate in ogni caso lo spazzacamino responsabile che è in grado di giudicare la ventilazione complessiva in casa e proporre misure adeguate.
- ▶ Se l'apparecchio è usato solo nella modalità a ricircolo d'aria, il suo esercizio è possibile senza limitazioni.

I gas di combustione riaspirati possono causare avvelenamento.

- ▶ Installando una cappa di aspirazione con un focolare dipendente dall'aria ambiente, l'alimentazione della cappa di aspirazione deve essere provvista di un adeguato comando di sicurezza.

I gas di combustione riaspirati possono causare avvelenamento.

- ▶ Non far convogliare l'aria esausta in un camino per fumo o per gas di scarico funzionanti.
- ▶ L'aria esausta non deve essere convogliata in un pozzo di aerazione dei locali di installazione di focolari.
- ▶ Se l'aria esausta viene immessa in un camino per fumo o gas di scarico non in funzione, è necessario ottenere l'autorizzazione di uno spazzacamino specializzato.

### **⚠ AVVERTENZA – Pericolo di soffocamento!**

I bambini potrebbero mettersi in testa il materiale di imballaggio o avvolgersi nello stesso, rimanendo soffocati.

- ▶ Tenere lontano il materiale di imballaggio dai bambini.
- ▶ Vietare ai bambini di giocare con materiali d'imballaggio.

### **⚠ AVVERTENZA – Pericolo di incendio!**

I depositi di grasso presenti nel filtro per grassi possono incendiarsi.

- ▶ Le distanze di sicurezza prescritte devono essere mantenute per evitare un accumulo di calore.
- ▶ Attenersi alle indicazioni relative al proprio piano di cottura. Qualora nelle istruzioni di installazione dei piani cottura a gas sia prevista una distanza diversa, osservare sempre la distanza maggiore. Se vengono installate zone di cottura a gas ed elettriche insieme, è necessario rispettare la distanza massima indicata.

I depositi di grasso presenti nel filtro per grassi possono incendiarsi.

- ▶ Nelle vicinanze dell'apparecchio non lavorare mai con fiamme libere (ad es. fiammeggiare).
- ▶ L'installazione dell'apparecchio nelle vicinanze di un focolare per combustibili solidi (ad es. legno o carbone) è consentita solo se questo è dotato di copertura chiusa e non estraibile. Non deve esserci produzione di scintille.

### **⚠ AVVERTENZA – Pericolo di lesioni!**

Alcuni componenti all'interno dell'apparecchio possono essere affilati.

- ▶ Indossare guanti protettivi.
- Se l'apparecchio non viene fissato correttamente alla parete può cadere.

- ▶ Tutti gli elementi di fissaggio devono essere montati in modo saldo e sicuro.

Modifiche all'impianto elettrico o meccanico sono pericolose e possono causare anomalie nel funzionamento.

- ▶ Non apportare modifiche all'impianto elettrico o meccanico.

La copertura filtro può oscillare.

- ▶ Aprire lentamente la copertura filtro.
- ▶ Una volta aperta, tenere la copertura filtro fino a quando non oscilla più.
- ▶ Chiudere lentamente la copertura filtro.

### **⚠ AVVERTENZA – Pericolo di scosse elettriche!**

Componenti a spigolo vivo all'interno dell'apparecchio possono danneggiare il cavo di collegamento.

- ▶ Non piegare o schiacciare il cavo di collegamento.

Le installazioni effettuate in modo non appropriato costituiscono un pericolo.

- ▶ Collegare e utilizzare l'apparecchio solo in conformità con i dati indicati sulla targhetta identificativa.
- ▶ Collegare l'apparecchio a una rete a corrente alternata soltanto con una presa con messa a terra installata a norma.
- ▶ Il sistema del conduttore di protezione dell'impianto elettrico domestico deve essere installato a norma.
- ▶ Non alimentare mai l'apparecchio da un commutatore esterno ad es. un timer esterno o un telecomando.
- ▶ Se l'apparecchio è incassato, la spina del cavo di alimentazione deve essere libera-

mente accessibile. Qualora non fosse possibile accedere liberamente alla spina, nell'impianto elettrico fisso deve essere montato un dispositivo di separazione onnipolare conformemente alle norme di installazione.

- ▶ Durante l'installazione dell'apparecchio prestare attenzione che il cavo di alimentazione non resti incastrato e non si danneggi.

## 12.5 Avvertenze generali

Osservare queste avvertenze generali durante l'installazione.

- Per l'installazione è necessario rispettare le disposizioni in materia di edilizia attualmente in vigore e le norme del fornitore locale di elettricità e gas.
- Per i tubi preposti per l'aria esausta osservare le regolamentazioni burocratiche e legali, come ad esempio le ordinanze sulla costruzione edilizia locali.
- Per raggiungere l'apparecchio senza ostacoli durante la manutenzione, scegliere un luogo di installazione facilmente accessibile.
- Le superfici dell'apparecchio sono delicate. Evitare danneggiamenti durante il montaggio.

## 12.6 Avvertenze sul collegamento elettrico

Per eseguire il collegamento elettrico dell'apparecchio in sicurezza, osservare le presenti avvertenze.

### **⚠ AVVERTENZA – Pericolo di scosse elettriche!**

Si deve poter sempre separare l'apparecchio dalla rete elettrica. L'apparecchio può essere collegato solamente a una presa con messa a terra installata secondo le istruzioni.

- ▶ Dopo il montaggio dell'apparecchio, la spina di alimentazione del collegamento alla rete deve essere liberamente accessibile.
- ▶ Se ciò non fosse possibile, durante la posa fissa dell'installazione elettrica deve essere montato un dispositivo di separazione su tutti i poli conforme alle condizioni della categoria di sovratensione III e alle disposizioni dell'allestimento.
- ▶ Soltanto un elettricista appositamente formato può eseguire la posa fissa dell'installazione elettrica. Noi consigliamo di installare un interruttore differenziale (differenziale) nel circuito elettrico dell'alimentazione dell'apparecchio.

Componenti a spigolo vivo all'interno dell'apparecchio possono danneggiare il cavo di collegamento.

- ▶ Non piegare o schiacciare il cavo di collegamento.
- Per il collegamento fare riferimento alla targhetta.  
→ *Pagina 10*
- La lunghezza del cavo di collegamento è di circa 1,30 m.
- Questo apparecchio è conforme ai requisiti di protezione RFI dell'Unione Europea.
- L'apparecchio appartiene alla classe di protezione 1 e deve essere utilizzato solo se dotato di un conduttore di terra.
- Non collegare alla corrente l'apparecchio durante il montaggio.

- Assicurarsi che la protezione da contatto sia garantita tramite il montaggio.

## 12.7 Avvertenze sulla situazione d'installazione

- Montare l'apparecchio in un armadio della cucina.
- Per il montaggio di componenti accessori speciali aggiuntivi osservare le istruzioni di installazione ivi allegate.
- La larghezza della cappa di aspirazione deve corrispondere almeno alla larghezza dei punti di cottura.
- Affinché il vapore di cottura venga rilevato in maniera ottimale, montare l'apparecchio al centro sul piano cottura.

## 12.8 Avvertenze sul condotto di scarico

Il produttore dell'apparecchio non si assume alcuna responsabilità per le contestazioni relative al condotto.

- Utilizzare un tubo di scarico corto e dritto, che ha un diametro possibilmente grande.
- Tubi di scarico dell'aria lunghi e ruvidi, che presentano molte curve o che hanno un diametro piccolo riducono la prestazione di aspirazione e aumentano il rumore della ventola.
- Utilizzare un tubo di scarico in materiale non combustibile.
- Per evitare il ritorno della condensa, montare il tubo di scarico dell'apparecchio con 1° di pendenza.

### Tubi rotondi

Utilizzare condotti rotondi con diametro interno di 150 mm (consigliato) o minimo di 120 mm.

### Canali piatti

Utilizzare condotti piatti la cui sezione interna corrisponde al diametro dei condotti rotondi:

- Un diametro 150 mm corrisponde a ca. 177 cm<sup>2</sup>.
- Un diametro 120 mm corrisponde a ca. 113 cm<sup>2</sup>.
- Nel caso di diametri diversi del tubo utilizzare strisce di tenuta.
- Non utilizzare condotti piatti con rinvii taglienti.

## 12.9 Avvertenze per un funzionamento ad aria di scarico

Nel funzionamento ad aria di scarico deve essere montato un raccordo alettato.

### Note

- Se con l'apparecchio non è fornito il raccordo alettato è possibile reperirlo in un negozio specializzato.
- Se l'aria esausta viene condotta attraverso la parete esterna, è necessario utilizzare una cassetta murale telescopica.

## 12.10 Avvertenza per un funzionamento a ricircolo d'aria

L'apparecchio deve essere messo in funzione solo se l'installazione è avvenuta in maniera fissa e il condotto è collegato.

## 12.11 Montaggio

### Controllo del mobile

1. Controllare che il mobile a incasso sia piano e sufficientemente solido e resistente.

Il peso max. dell'apparecchio è pari a 10 kg.

**Nota:** Osservare le indicazioni del produttore del mobile relative alla portata del mobile da incasso.

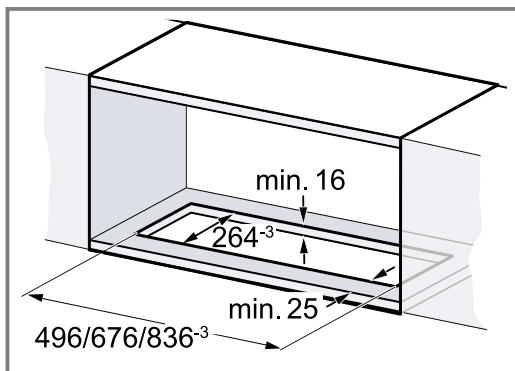
2. Accertarsi che il mobile a incasso sia resistente al calore fino a 90 °C.
3. Accertarsi che il mobile a incasso sia stabile anche dopo i lavori di taglio.

### Preparazione del mobile

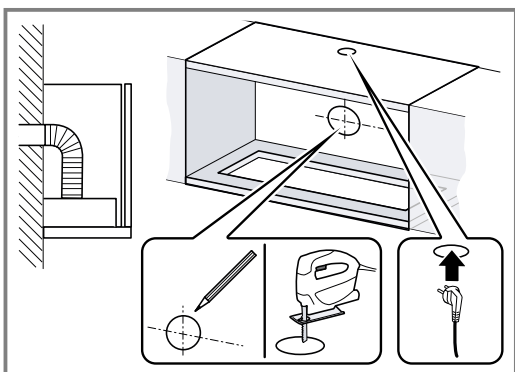
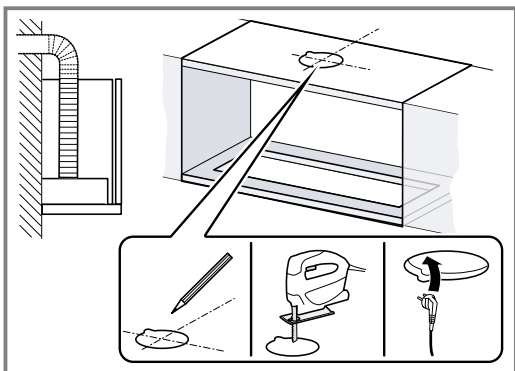
**Requisito:** Il mobile si addice per l'incasso.

→ "Controllo del mobile", Pagina 14

1. Realizzare un'apertura per l'apparecchio.

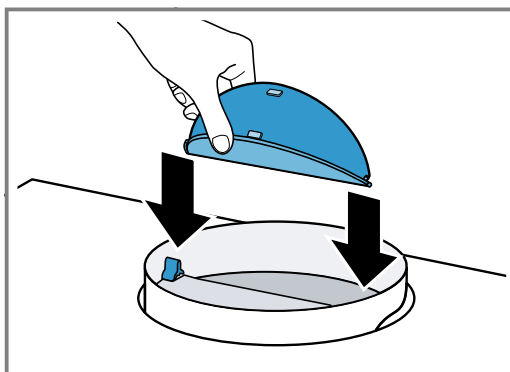


2. Realizzare un'apertura per il tubo di scarico o sopra oppure dietro il mobile da incasso.

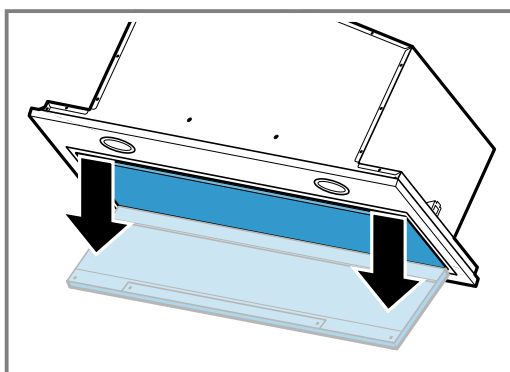


### Preparazione dell'apparecchio

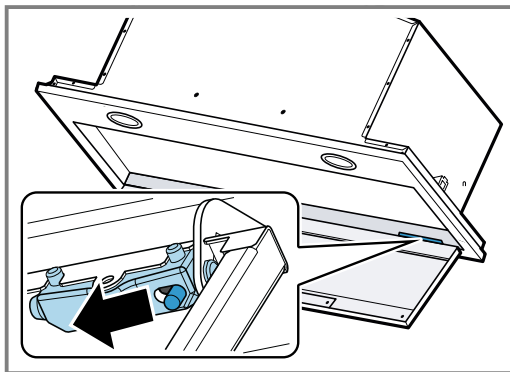
1. Montare e innestare in posizione i raccordi alettati sullo sfianto dell'aria.



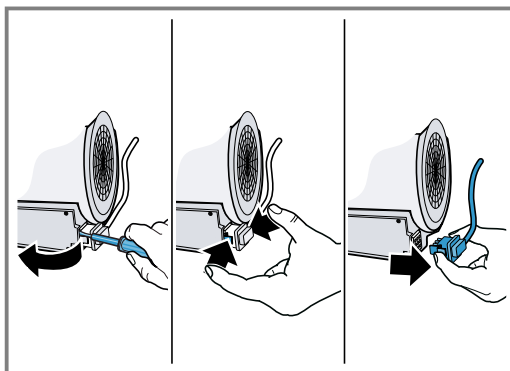
2. Aprire la copertura filtro.
  - Afferrare gli angoli anteriori della copertura filtro e tirare verso il basso con un movimento secco.



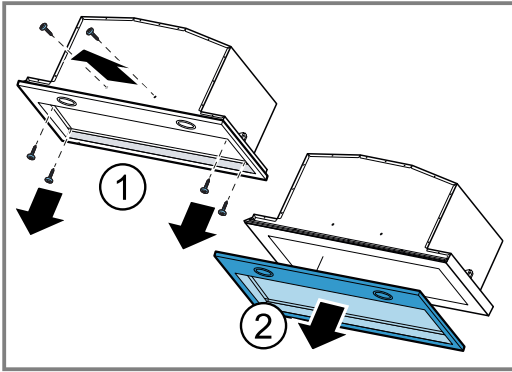
3. Sbloccare la cerniera e rimuovere la copertura filtro.



4. Rimuovere il filtro grassi.  
Non piegare il filtro grassi per evitare di danneggiarlo.
5. Scollegare i cavi del pannello di comando e dell'illuminazione.

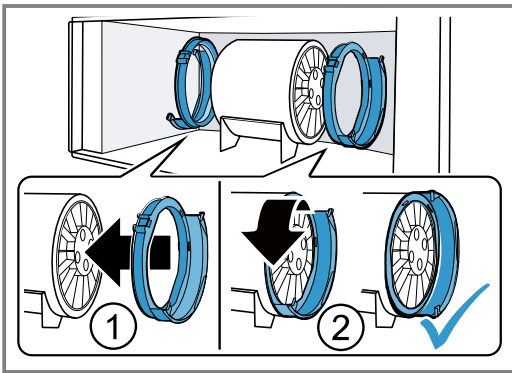


6. Rimuovere le viti ① ed estrarre la cornice ②.



### Preparazione del funzionamento a ricircolo d'aria

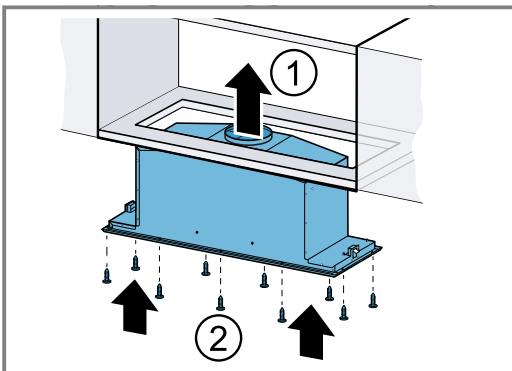
1. Posizionare correttamente il supporto per filtro sul motore ① e ruotarlo in avanti finché non si innesta ②.



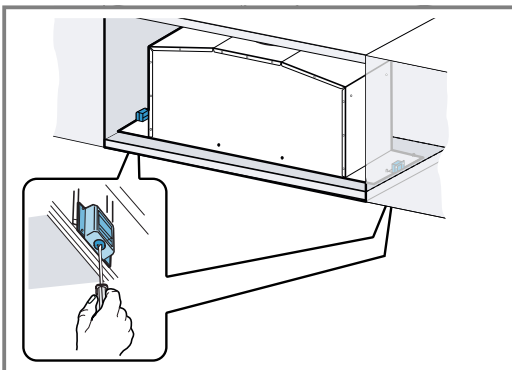
2. Spostare i filtri antiodore nel supporto per filtro.

### Montaggio dell'apparecchio

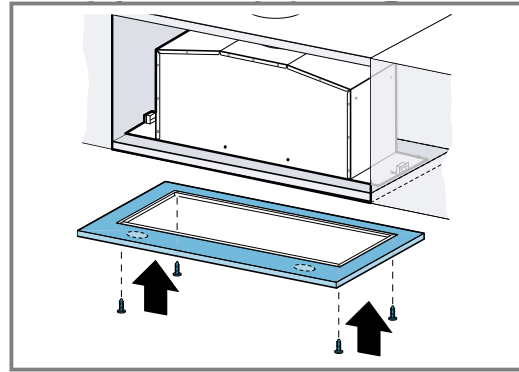
1. Inserire l'apparecchio nell'apertura ① e avvitarlo saldamente al mobile da incasso ②.



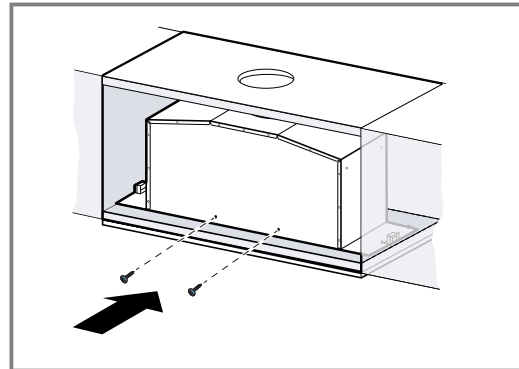
2. Stringere le viti di fissaggio.



3. Inserire la cornice e avvitare dal lato inferiore all'apparecchio.

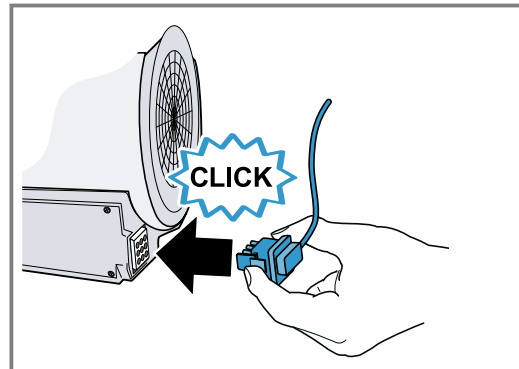


4. Fissare la cornice all'apparecchio utilizzando le viti.



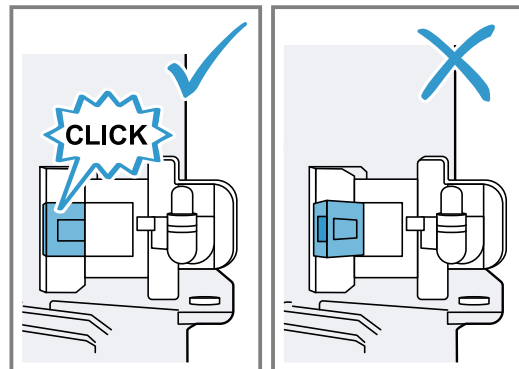
Se le viti non sono accessibili dall'esterno, è possibile montarle anche dall'interno.

5. Ripristinare i cavi del pannello di comando e dell'illuminazione.



È possibile infilare la spina solo in una posizione.

6. Verificare che il collegamento a spina sia correttamente innestato.



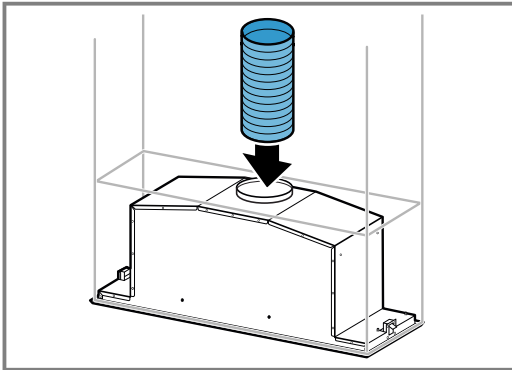
7. Inserire il filtro grassi.  
Non piegare il filtro grassi per evitare di danneggiarlo.



8. Applicare la copertura filtro e chiudere.

### Realizzazione del collegamento allo scarico dell'aria

1. Fissare il tubo di scarico al manicotto dell'aria.

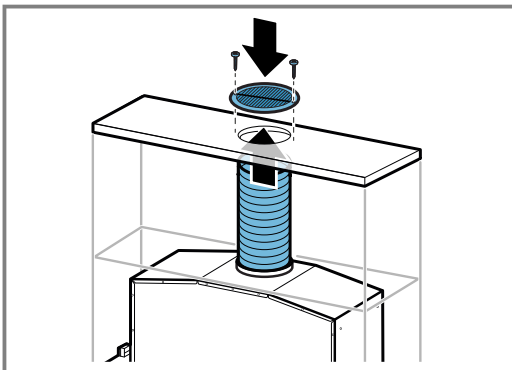


2. Realizzare il collegamento all'apertura per lo scarico dell'aria.
3. Sigillare ermeticamente i punti di collegamento.

### Realizzazione del collegamento di ricircolo d'aria

Il kit standard per montaggio a ricircolo è disponibile come accessorio.

1. Fissare il tubo di scarico al manicotto dell'aria.
2. Realizzare il collegamento all'apertura sul mobile da incasso.



3. Avvitare saldamente la griglia in direzione del mobile da incasso.
4. Sigillare ermeticamente i punti di collegamento.

### Realizzazione del collegamento elettrico

1. Inserire la spina nella presa con messa a terra.
2. In caso di allacciamento fisso, prestare attenzione alle avvertenze contenute nel capitolo → "Avvertenze sul collegamento elettrico", Pagina 13.

### Smontaggio dell'apparecchio

#### **⚠ AVVERTENZA – Pericolo di lesioni!**

Alcuni componenti all'interno dell'apparecchio possono essere affilati.

► Indossare guanti protettivi.

1. Staccare l'apparecchio dalla rete elettrica.
2. Allentare il tubo di espulsione.
3. Se necessario, aprire la copertura filtro.
4. Rimuovere il filtro grassi.  
Non piegare il filtro grassi per evitare di danneggiarlo.
5. Rimuovere la cornice.

6. Scollegare i cavi del pannello di comando e dell'illuminazione.
7. Allentare le viti del mobile da incasso.
8. Rimuovere lentamente l'apparecchio.







A series of horizontal lines for writing, starting from the top and extending to the bottom of the page.



A series of horizontal lines for writing, starting from the top of the page and extending to the bottom. The lines are evenly spaced and cover the majority of the page's width.



## Thank you for buying a Bosch Home Appliance!

Register your new device on MyBosch now and profit directly from:

- **Expert tips & tricks for your appliance**
- **Warranty extension options**
- **Discounts for accessories & spare-parts**
- **Digital manual and all appliance data at hand**
- **Easy access to Bosch Home Appliances Service**

Free and easy registration – also on mobile phones:

[www.bosch-home.com/welcome](http://www.bosch-home.com/welcome)

**BOSCH**  
HOME APPLIANCES  
**SERVICE**

## Looking for help? You'll find it here.

Expert advice for your Bosch home appliances, help with problems or a repair from Bosch experts.

Find out everything about the many ways Bosch can support you:

[www.bosch-home.com/service](http://www.bosch-home.com/service)

Contact data of all countries are listed in the attached service directory.

### **BSH Hausgeräte GmbH**

Carl-Wery-Straße 34

81739 München, GERMANY

[www.bosch-home.com](http://www.bosch-home.com)

A Bosch Company



**9001603943** (030222)

it