

de Montageanleitung
 *) über Kundendienst erhältlich
en Installation instructions
 *) Available from customer service
fr Notice de montage
 *) Disponible par le biais du service après-vente
nl Montagevoorschrift
 *) Tegen meerprijs bij de Servicedienst verkrijgbaar
it Istruzioni per il montaggio
 *) Disponibili presso il servizio assistenza clienti
sk Odborný vzorčák
 *) Udržovatelia majú prvú pomocnú techniku (číslo telefónu) získavať u nás
es Instrucciones de montaje *) Se puede adquirir a través del Servicio de Asistencia Técnica Oficial de la marca
pl Instrukcja montażu
 *) Można uzyskać u nas w naszym Serwisie Technicznym
sv Monteringsanvisning
 *) Kan fås via Service

tr Montaj kılavuzu
 *) Yetkili servis üzerinden alınabilir
ru Инструкция по монтажу
 *) Можно получить в сервисном центре
cs Montážní návod
 *) K dispozici přes servisní službu
no Monteringsanvisning
 *) fåes hos kundeservice
fi Asemusohje
 *) Saatavissa huoltoasemista
da Monteringsvejledning
 *) Kan købes hos serviceafdelingen
pt Instrução de montagem
 *) Do uzyskania w punkcie serwisowym
hu Szerelési utasítás
 *) A végszolgáltatón keresztül kapható:
lv Uputa za montažu
 *) može dobiti kod službe održavanja

mk Упатство за монтажа
 *) се добива преку службата за купувачи
sl Navodilo za montažo
 *) Lahko nabavite v servisni službi
sr Uputstvo za montažu
 *) Može se nabaviti preko servisne službe
et Monteerimisjuhend
 *) küsige klienditeenindusest
lt Montavimo instrukcija
 *) Iš galima gauti klientų aptarnavimo servise
lv Montāžas pamācība
 *) Var saņemt servisa dienestā
skj Návod na montáž
 *) Dostanete v službe zákazníkom
ecv Udhæuzes për montim
 *) Sigurohet nëpërmjet servisit
bs Uputa za montažu
 *) Može se dobiti preko servisne službe

fa راهنمای مونتاژ
 *) از مرکز خدمات پس از فروش تهیه فرمایید
ar تعليمات التركيب
 *) يمكن طلبها من مراكز خدمة العملاء
ko 설치 설명서
 *) 고객센터 센터에서 구입 가능
zh 安装说明书
 *) 可向售后服务站索取
uk Інструкція з монтажу
 *) Можна отримати через сервісний сервіс
lv Instrukcijas de montāžai
 *) obtainabla la servīcijai klienti
id Instruksi Pemasangan
 *) bisa didapatkan melalui Customer Service
kk Іске косу туралы нұсқаулар!
 *) Сервис қызмет көрсету орталығында алуға жағдай

1

2

3

4a

4b

5

6

7

8

8

10

11

12

13

14

GB

nicht einklemmen
do not pinch
ne pas coincer
No doblar

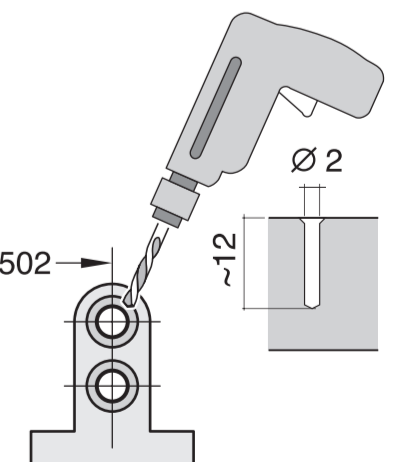
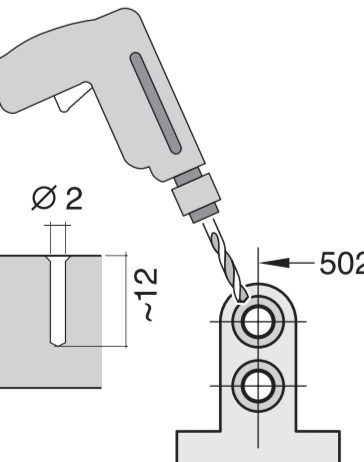
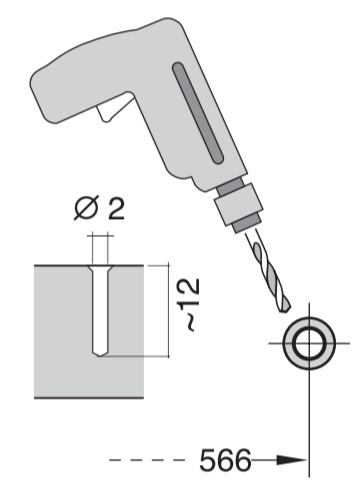
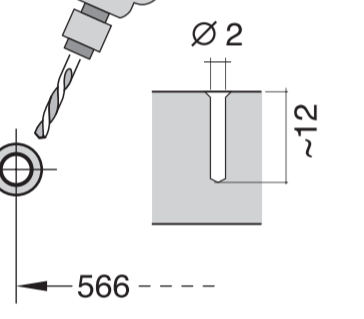
verspannen
brace
calar verticalament
Enrasar

einstellen
adjust
régler
ajustar

Scheibe entfernen
remove disc
enlever le disque
Eliminar disco

Dichtheit nach einem Spülgang prüfen.
Check for leaks after one wash cycle.
Vérifiez l'étanchéité après un lavage.
Verificar la estanqueidad tras un ciclo de lavado.

GV 640 Voll-I - 81,5 cm - m - GS 9001594250 (0205)

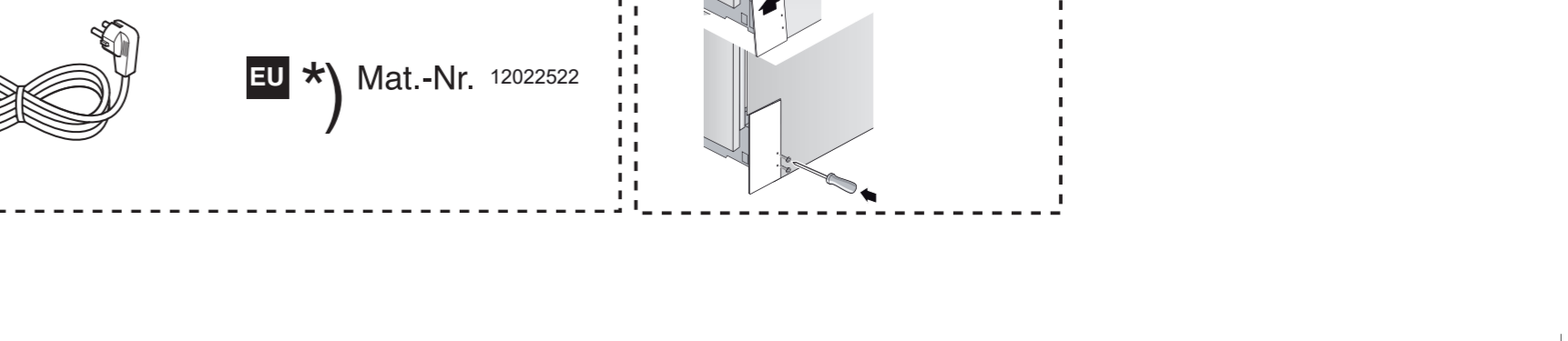
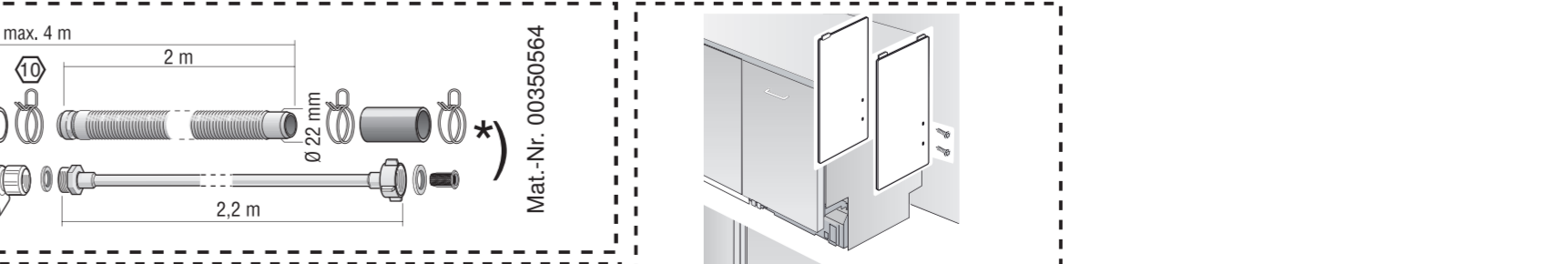
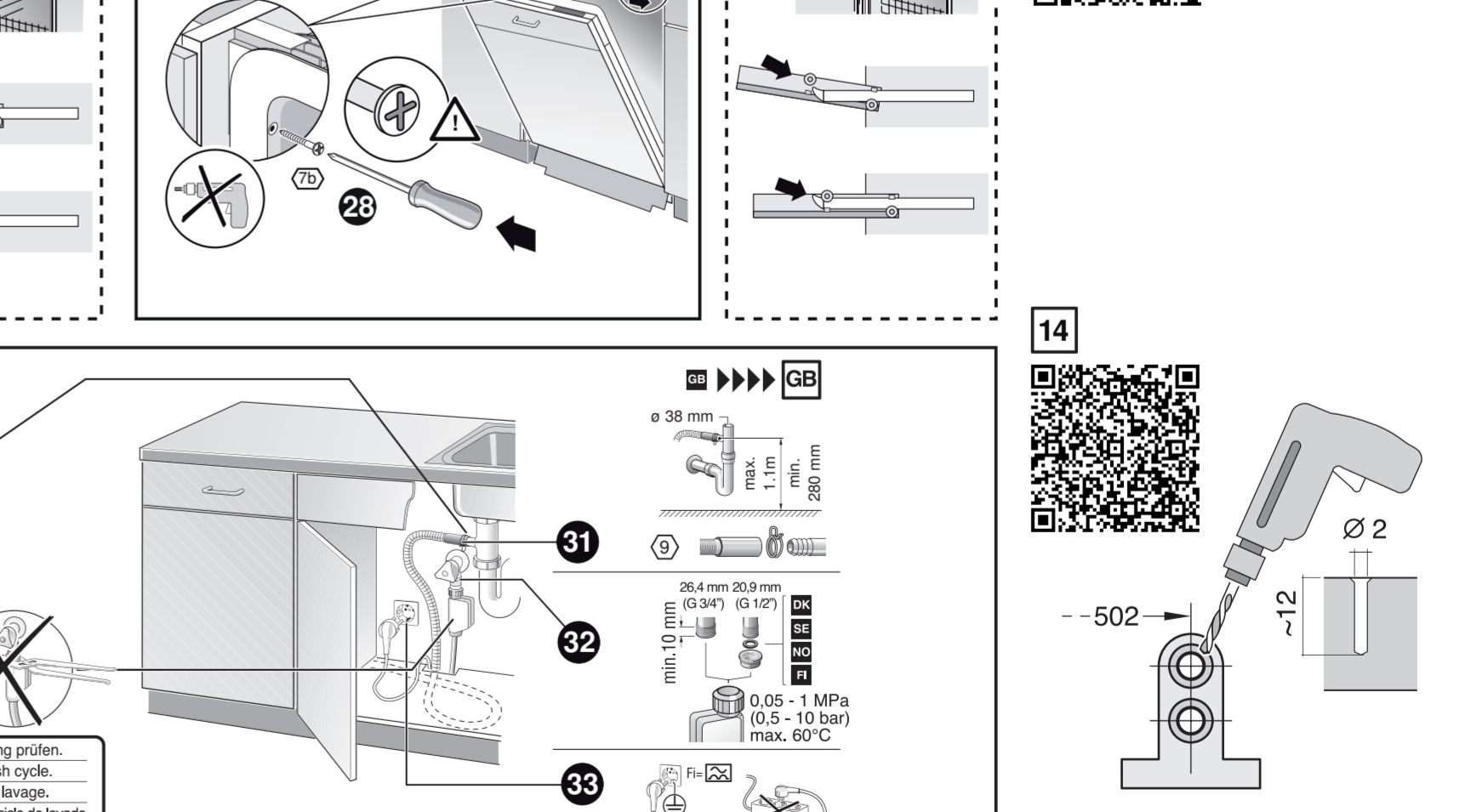
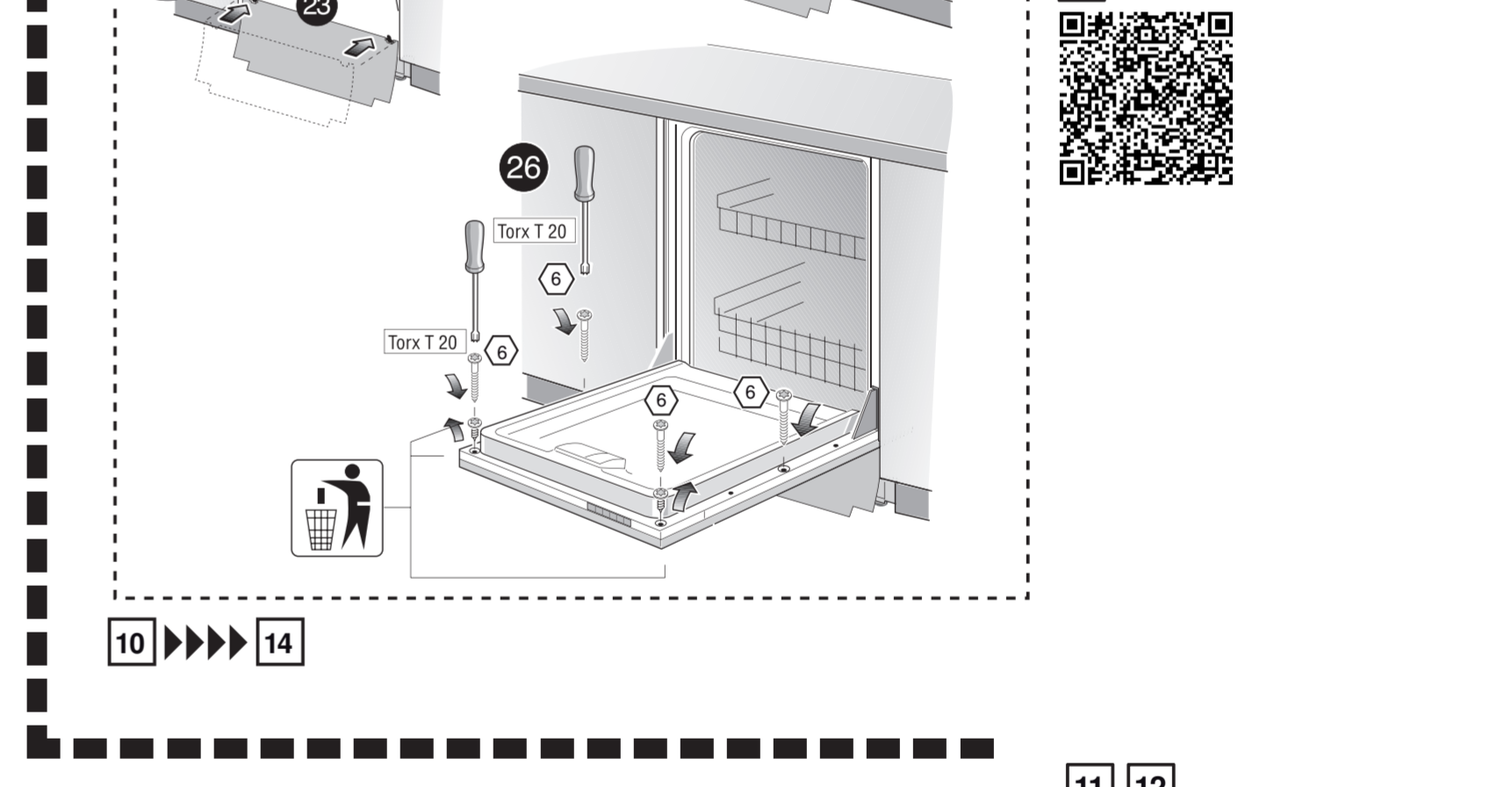
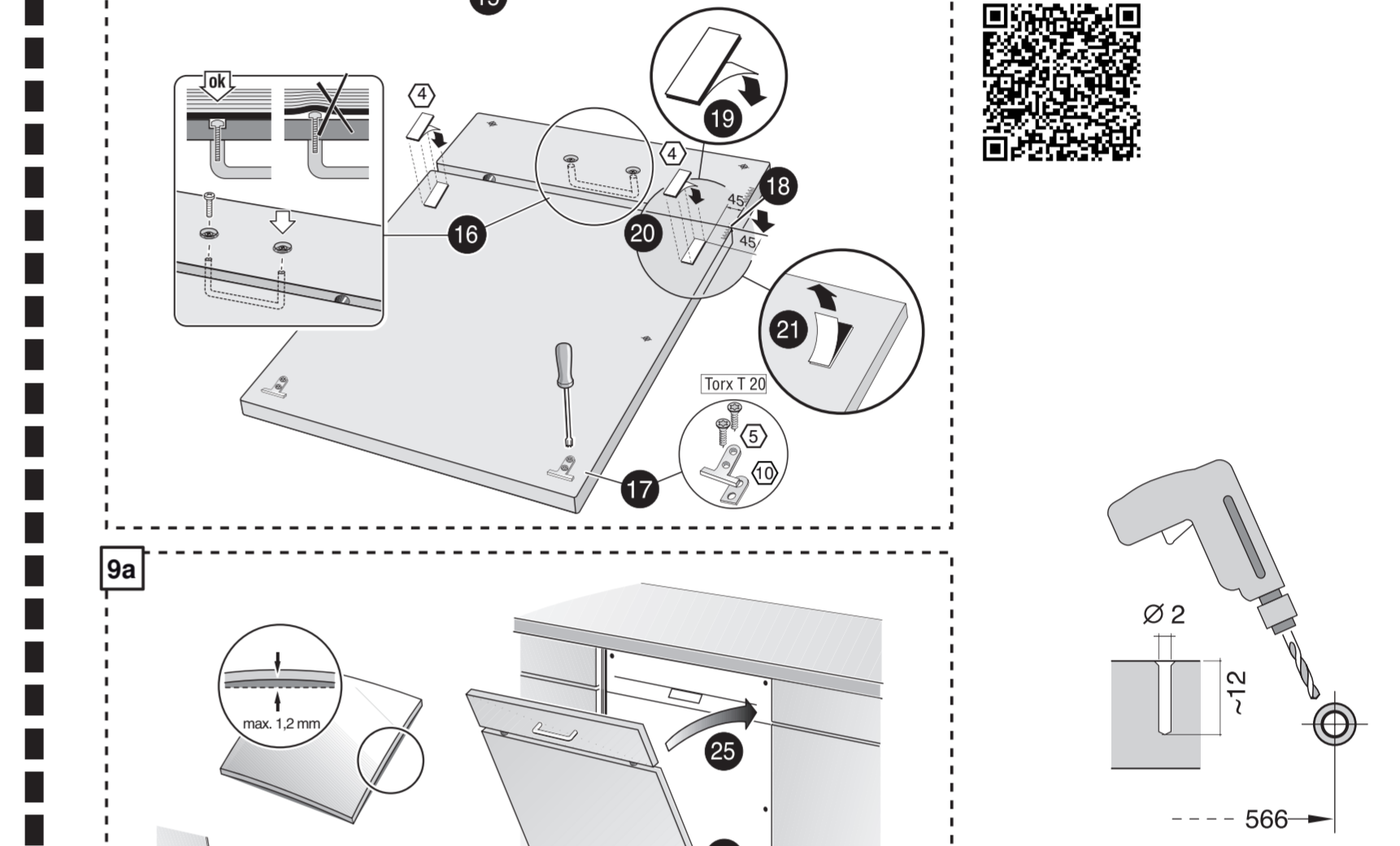
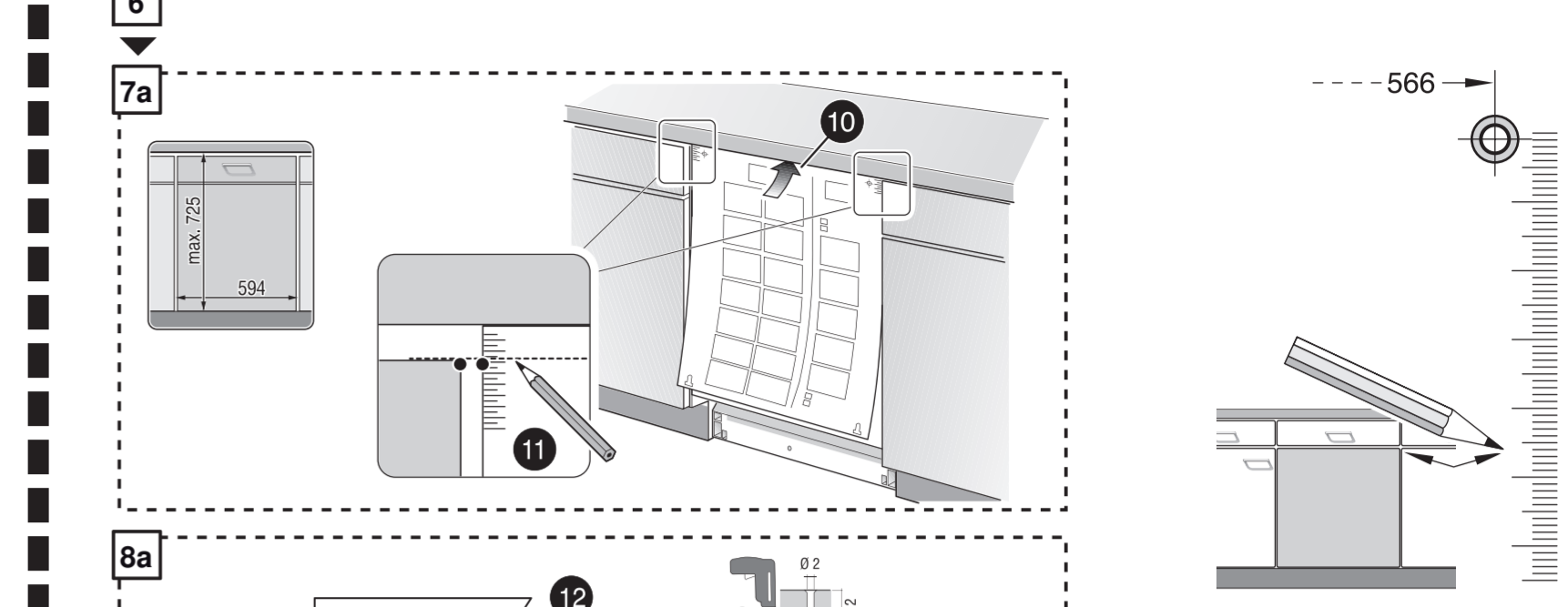
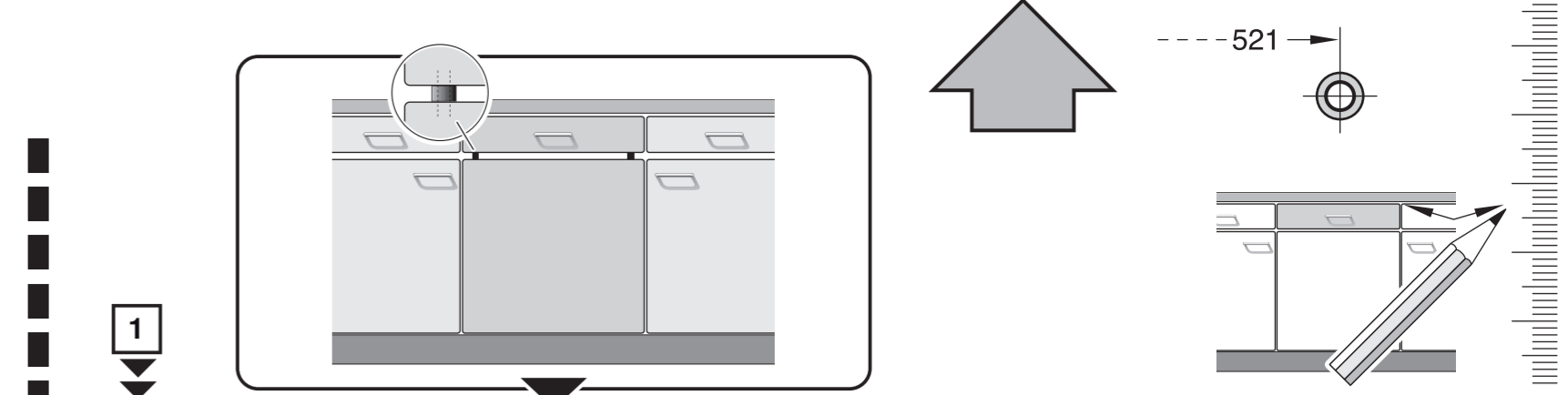
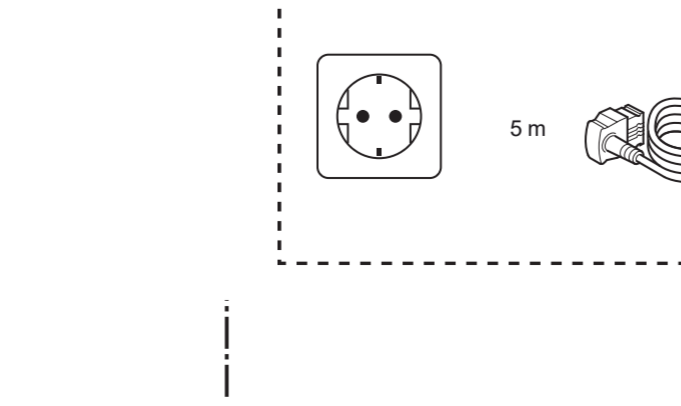
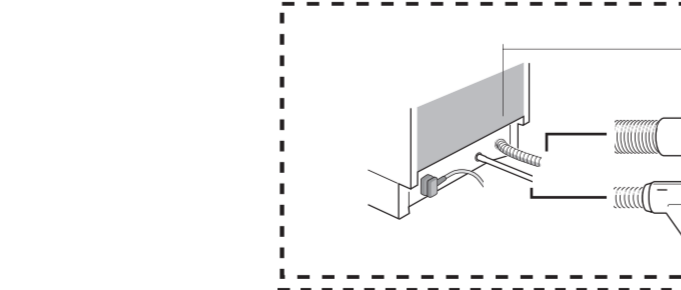
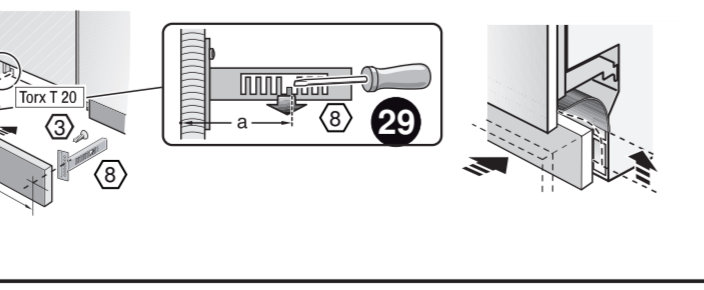
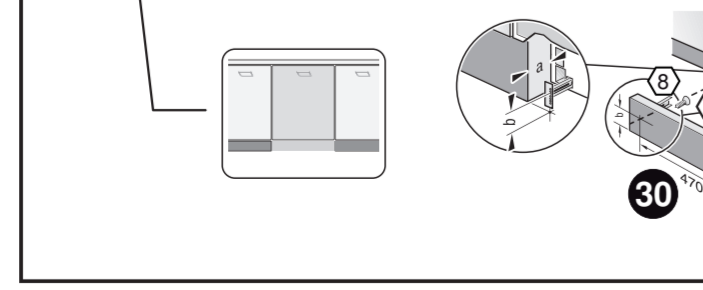
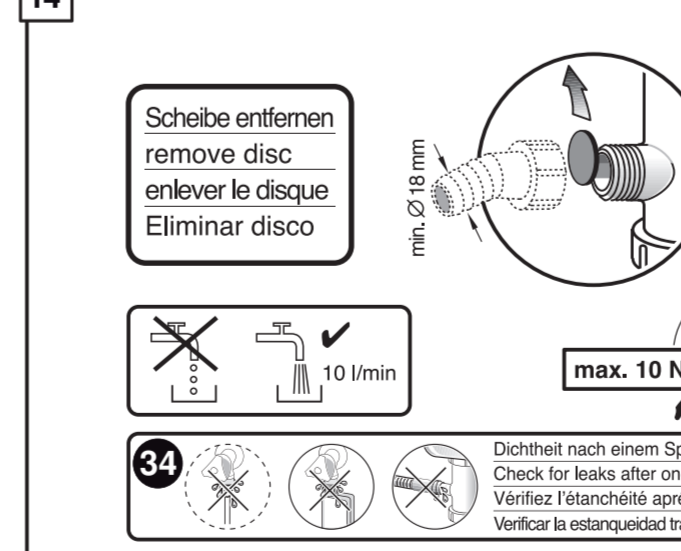
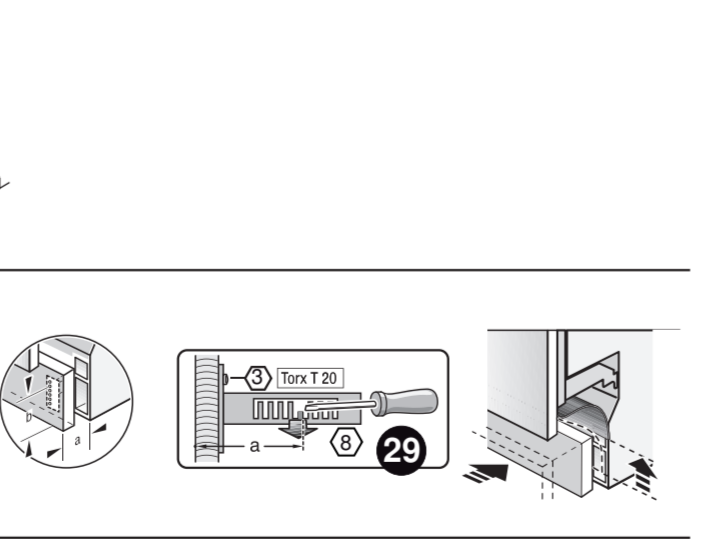
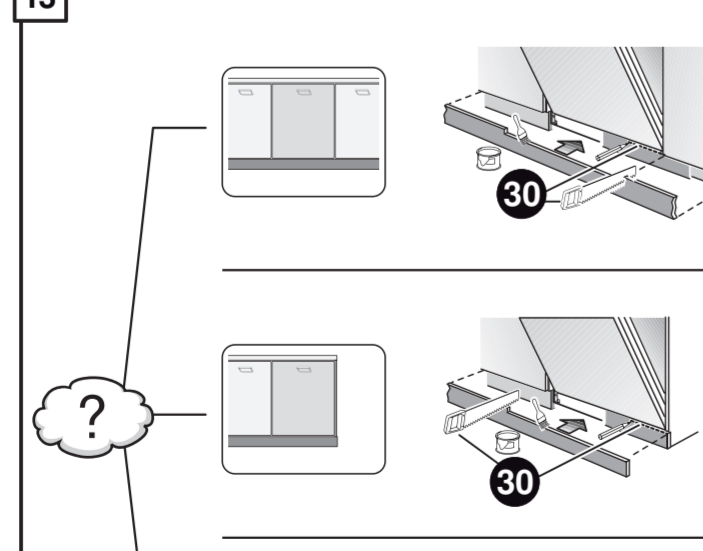
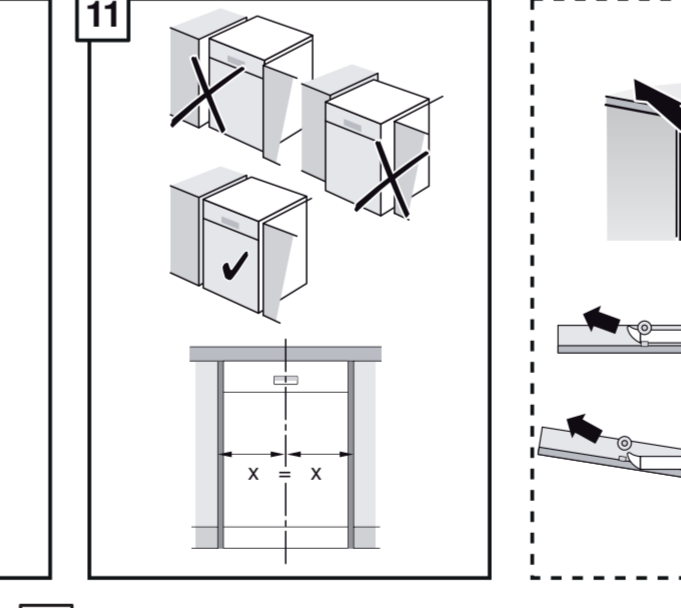
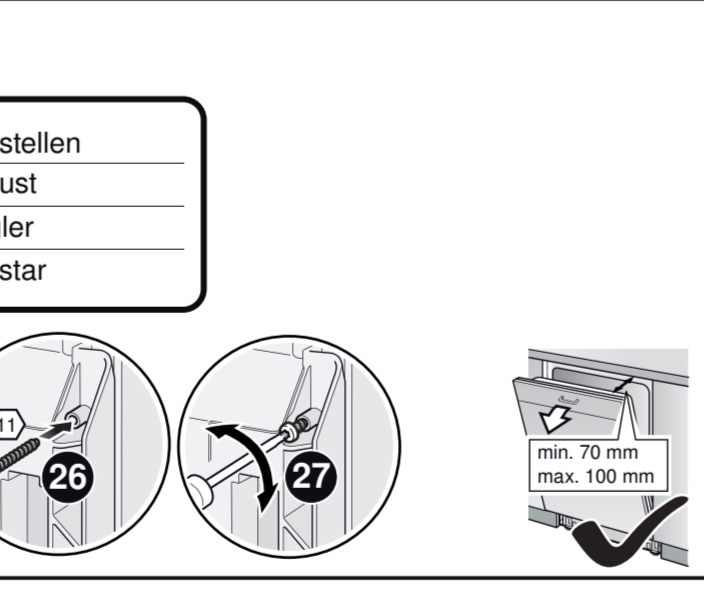
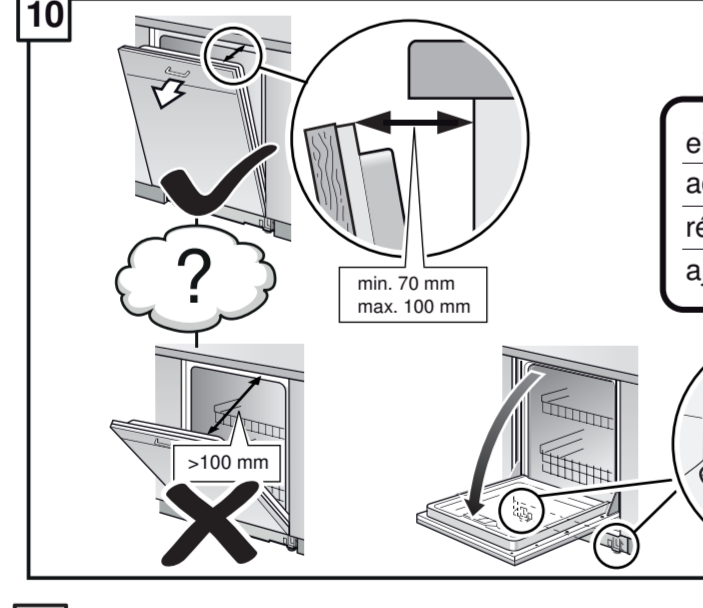
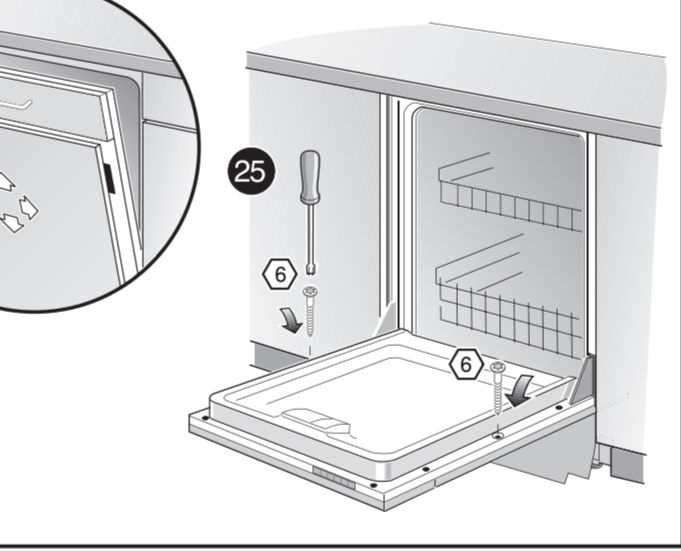
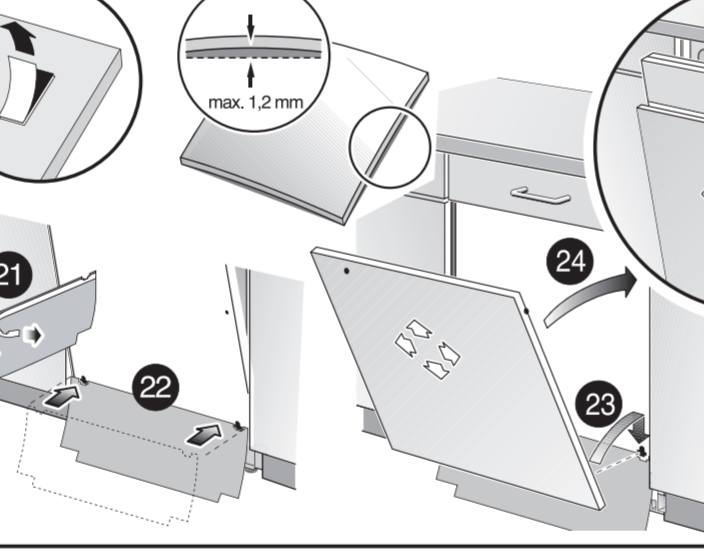
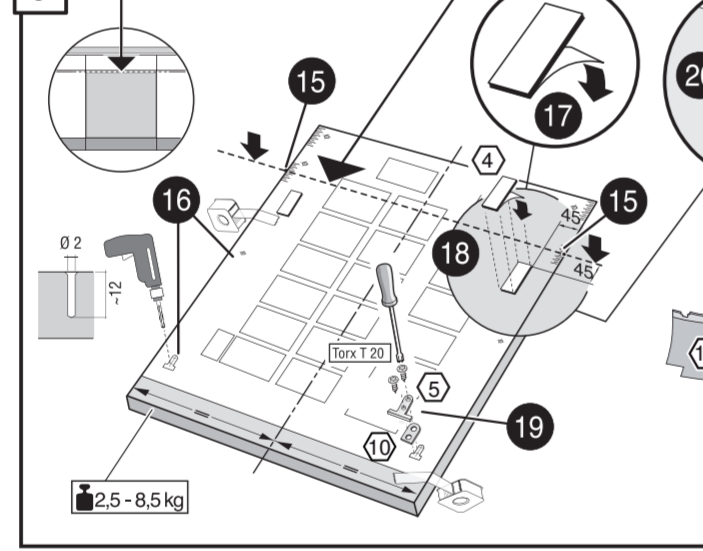
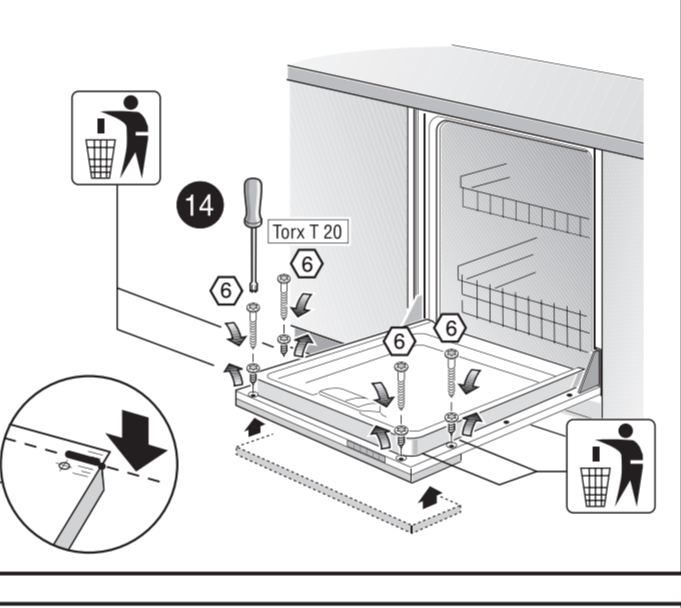
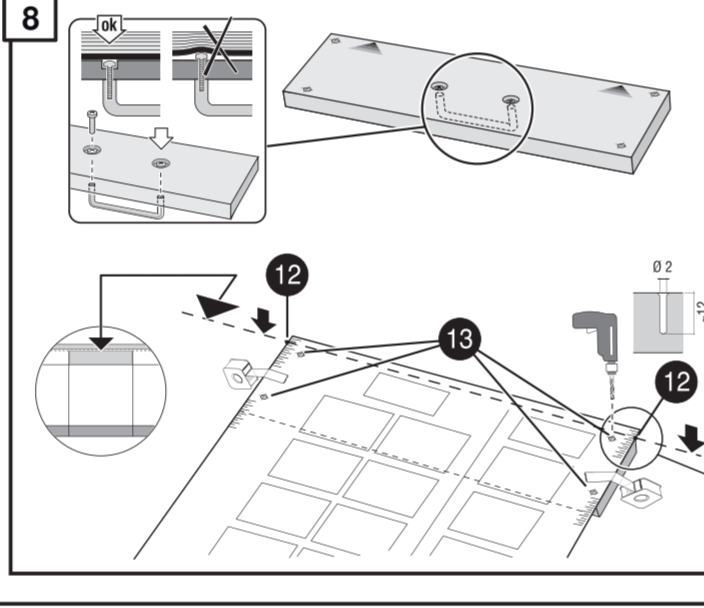
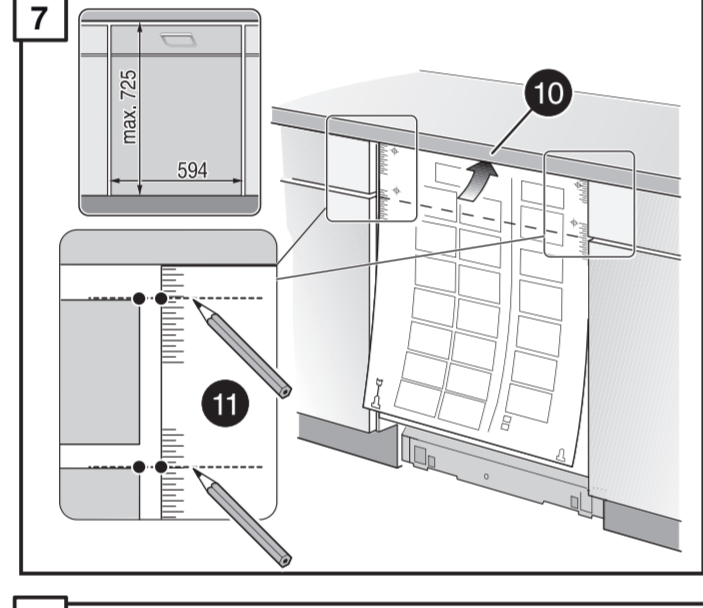
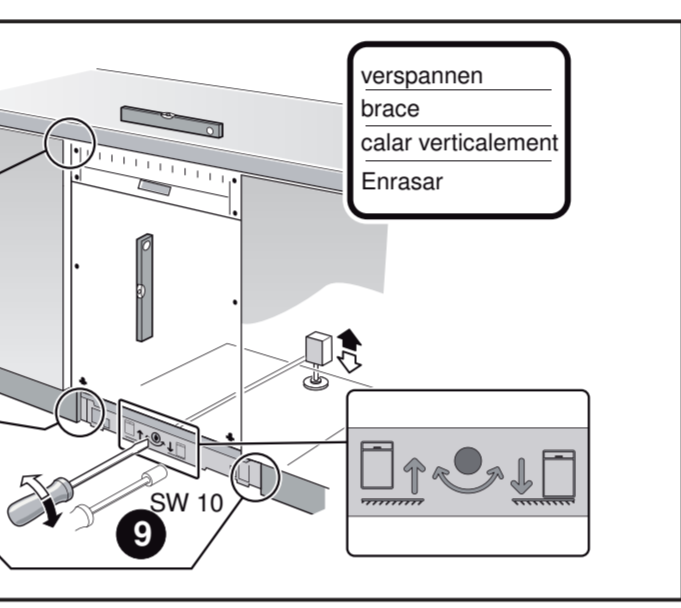
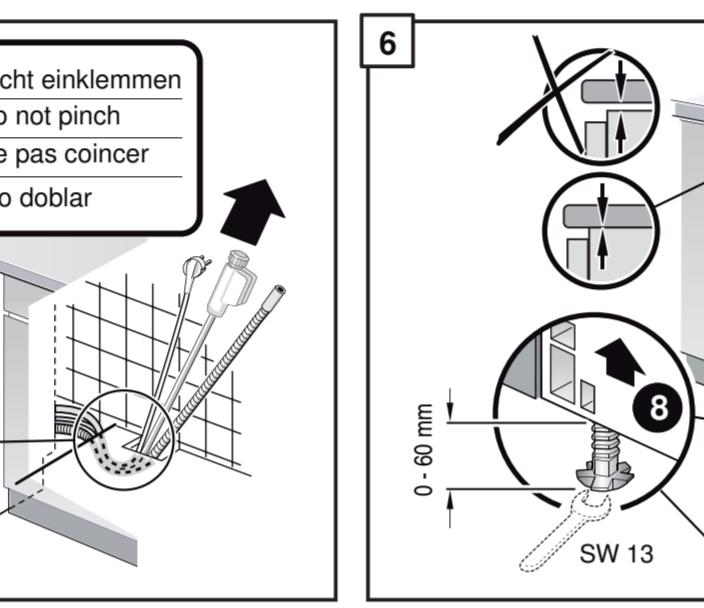
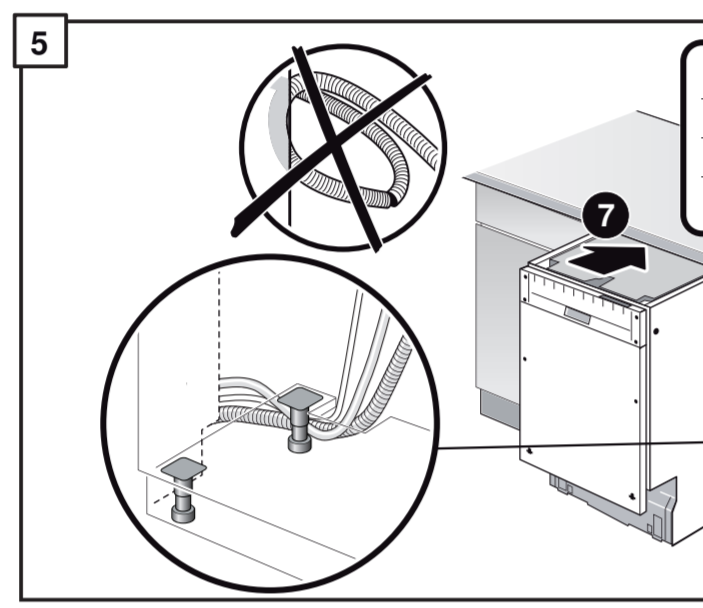
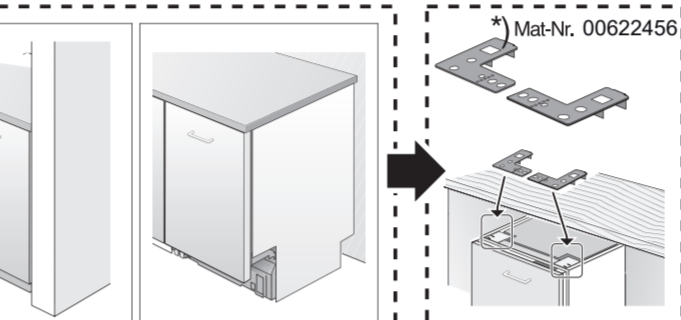
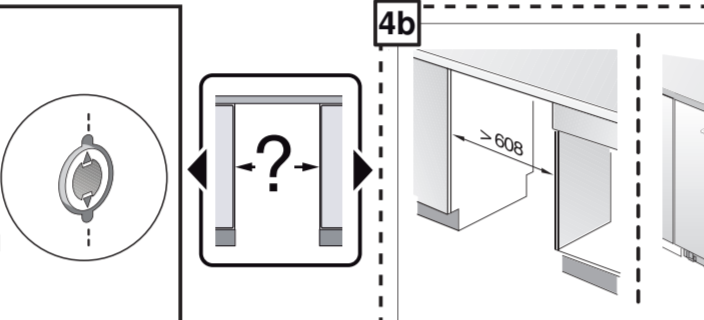
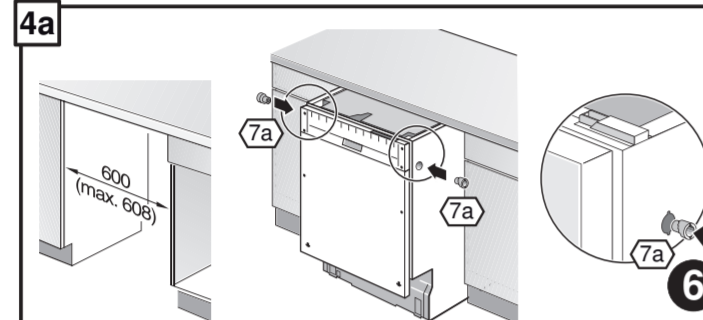
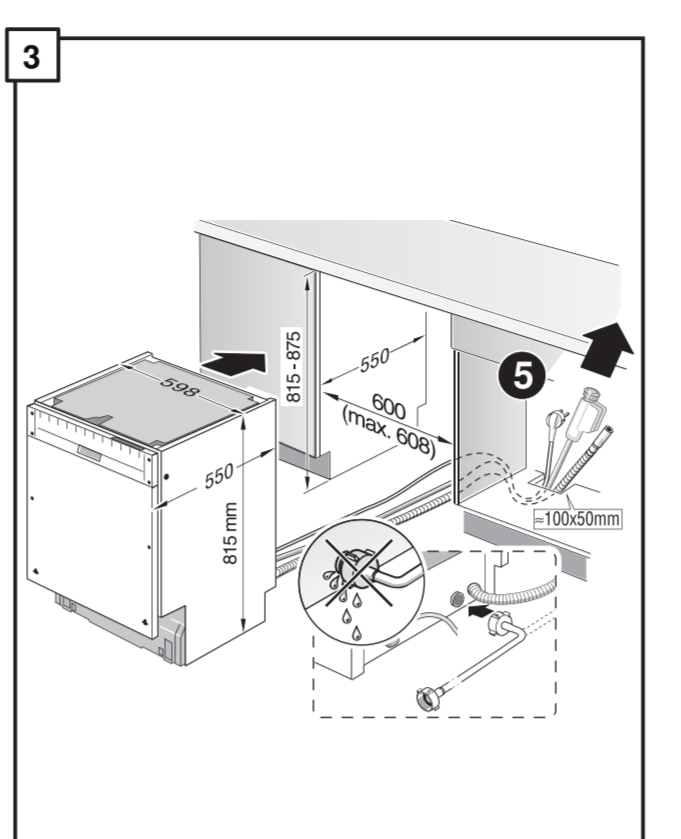
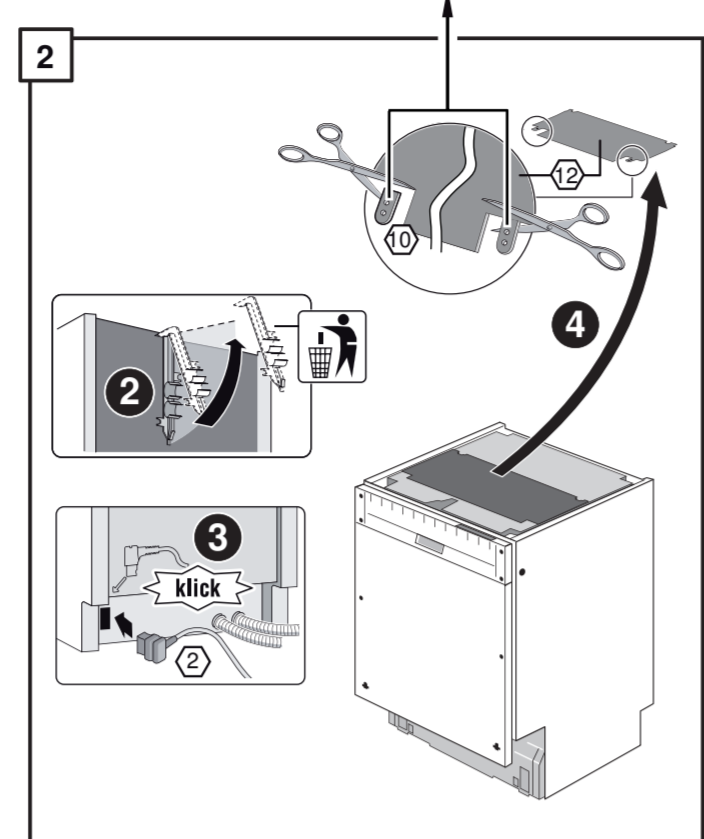
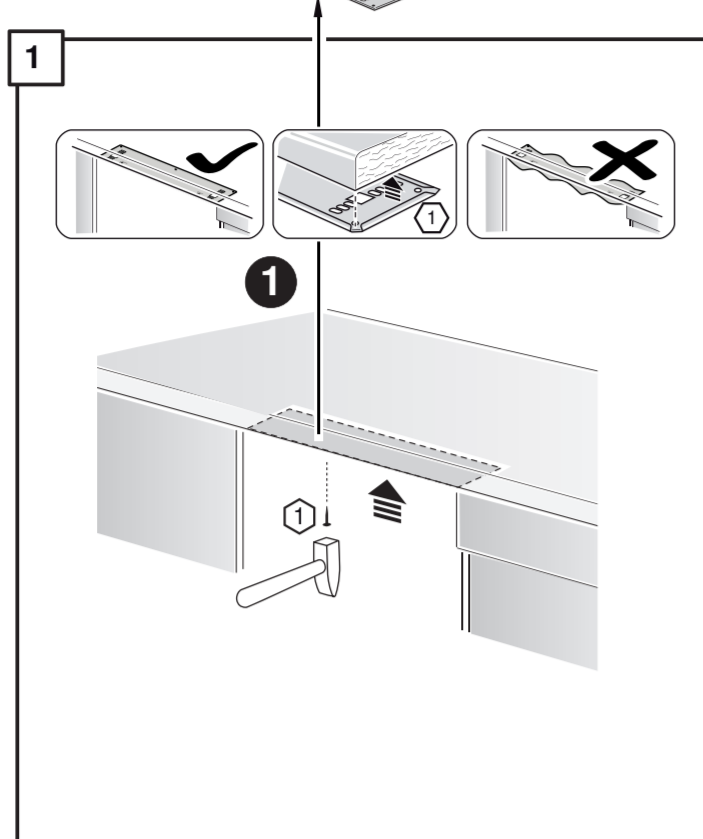
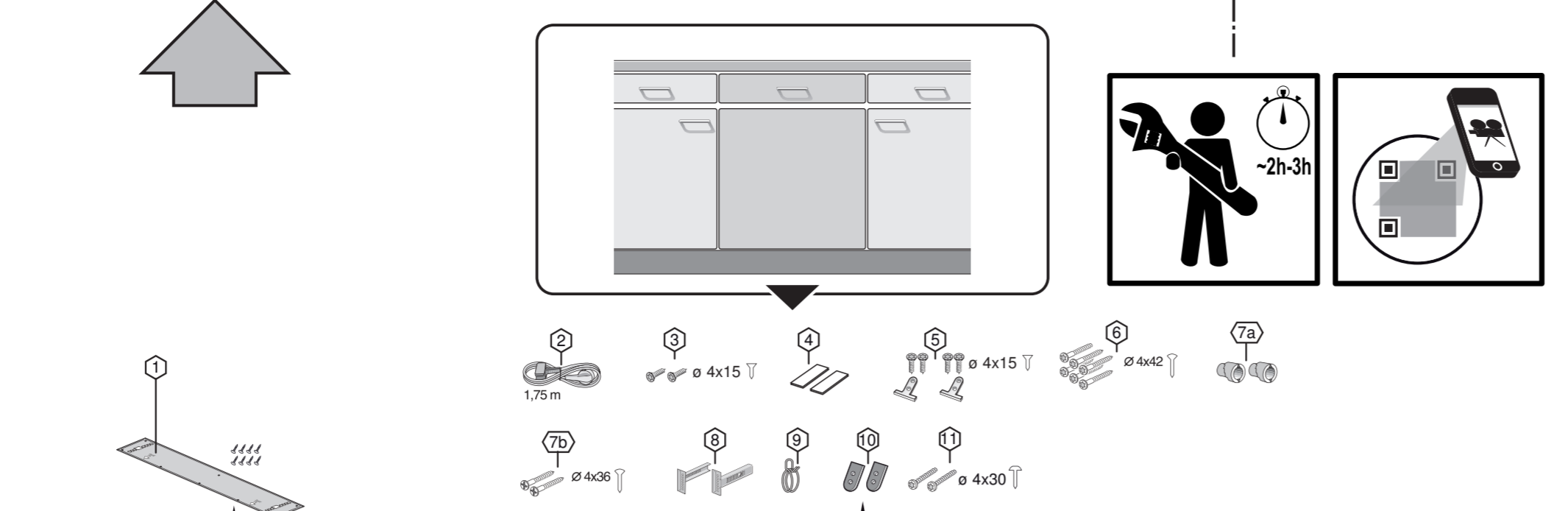
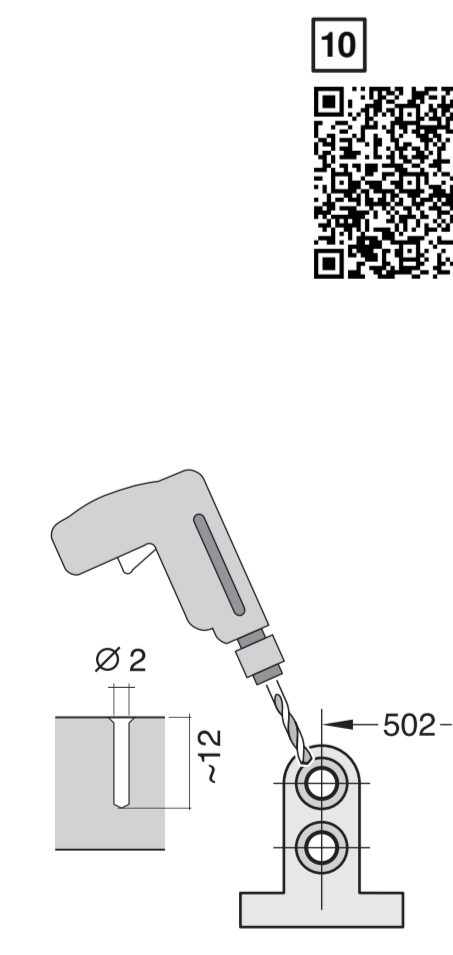
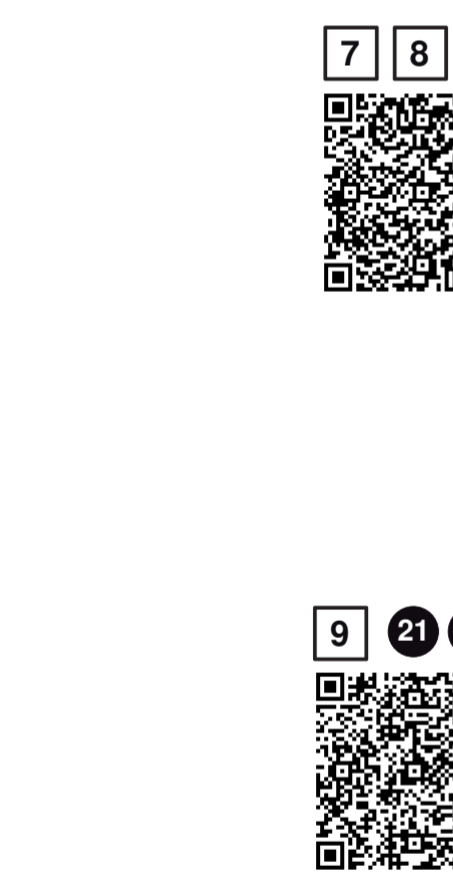
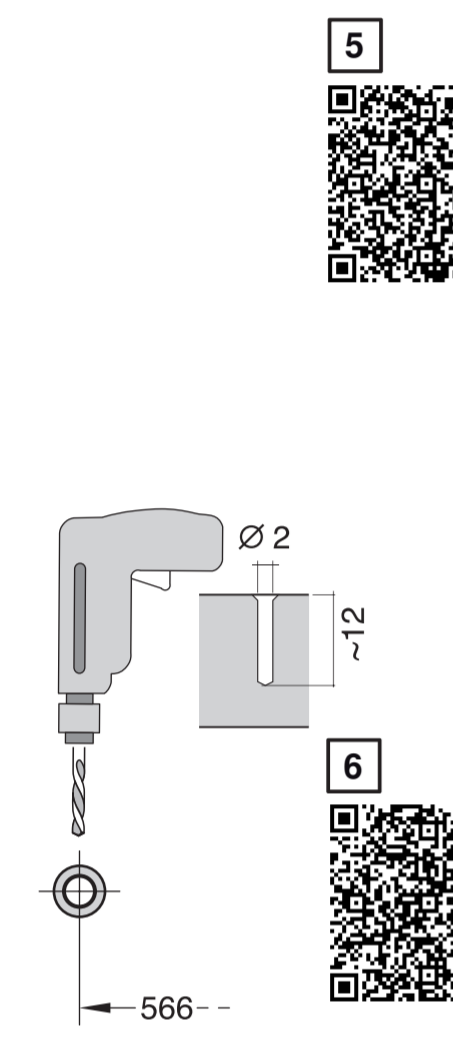
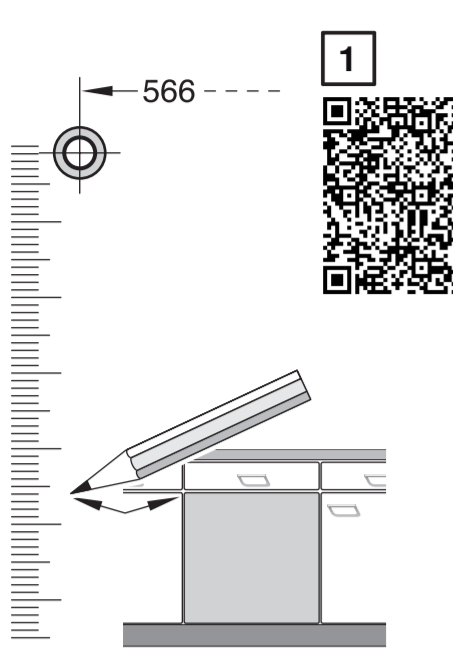
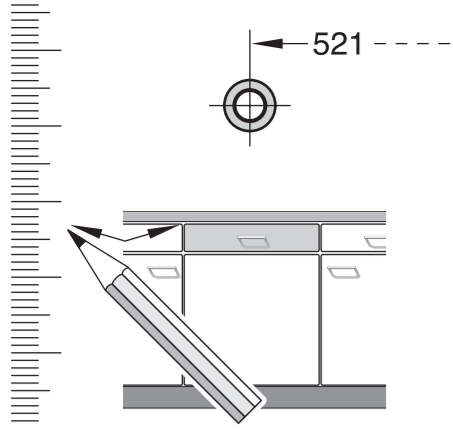


5 m
EU *) Mat.-Nr. 12022522

*) Mat.-Nr. 00657927

Mat.-Nr. 00350564

Mat.-Nr. 00622456



1
6
7a

8a

9a

10

11
12

14



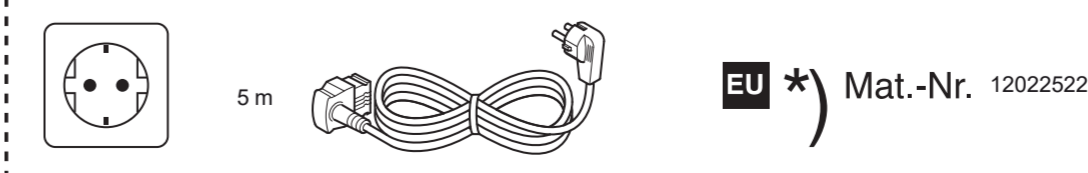
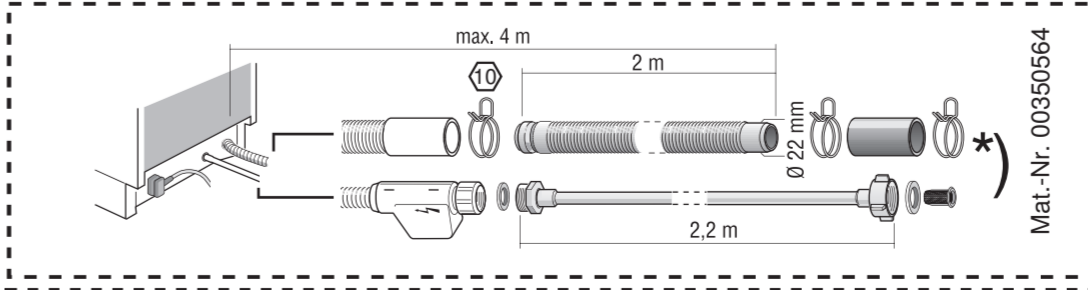
nicht einklemmen
do not pinch
ne pas coincer
No doblar

verspannen
brace
calar verticalement
Enrasar

einstellen
adjust
régler
ajustar

Scheibe entfernen
remove disc
enlever le disque
Eliminar disco

Dichtheit nach einem Spülgang prüfen.
Check for leaks after one wash cycle.
Vérifiez l'étanchéité après un lavage.
Verificar la estanqueidad tras un ciclo de lavado



Mat.-Nr. 00657927

EU *) Mat.-Nr. 12022522