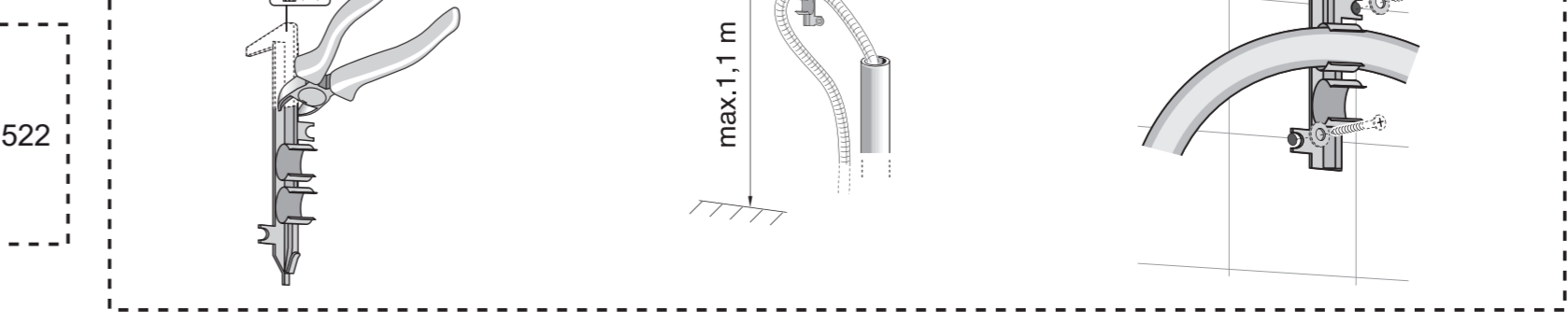
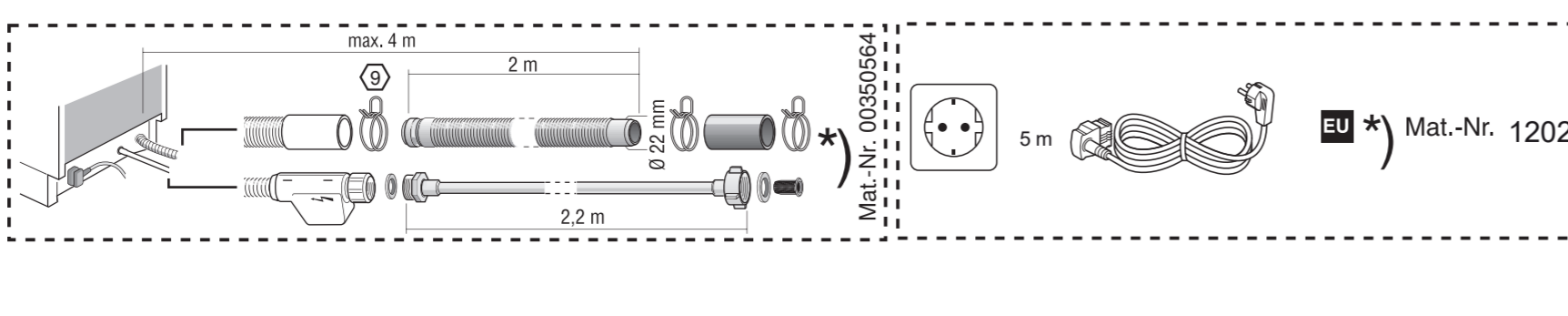
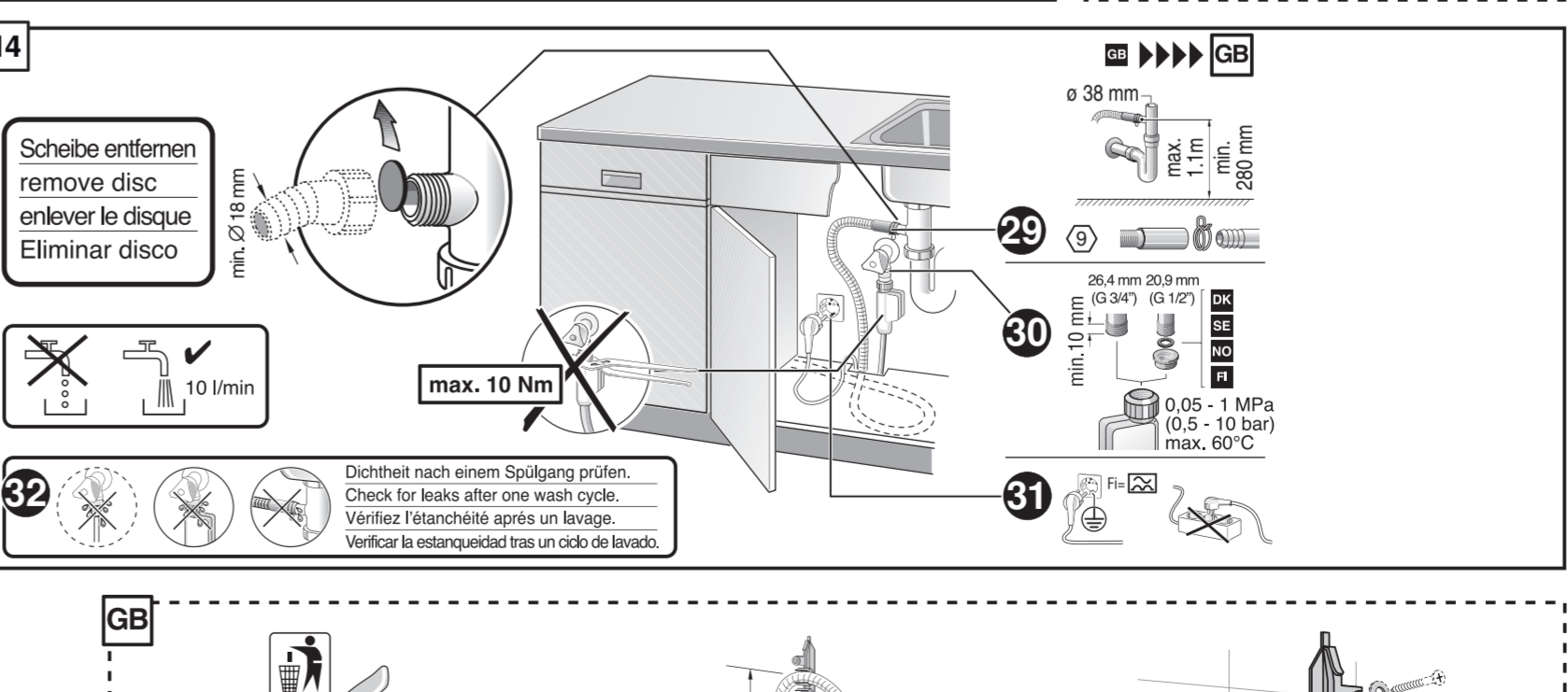
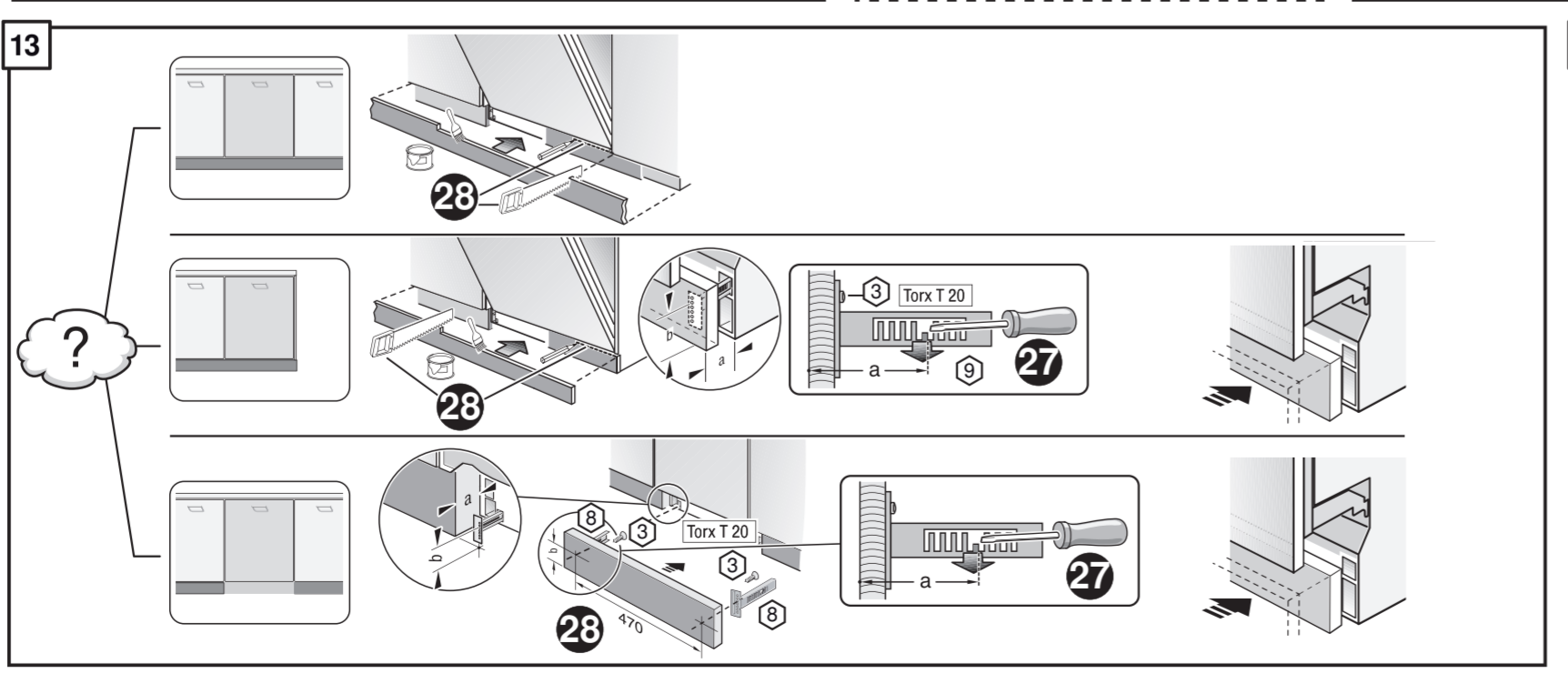
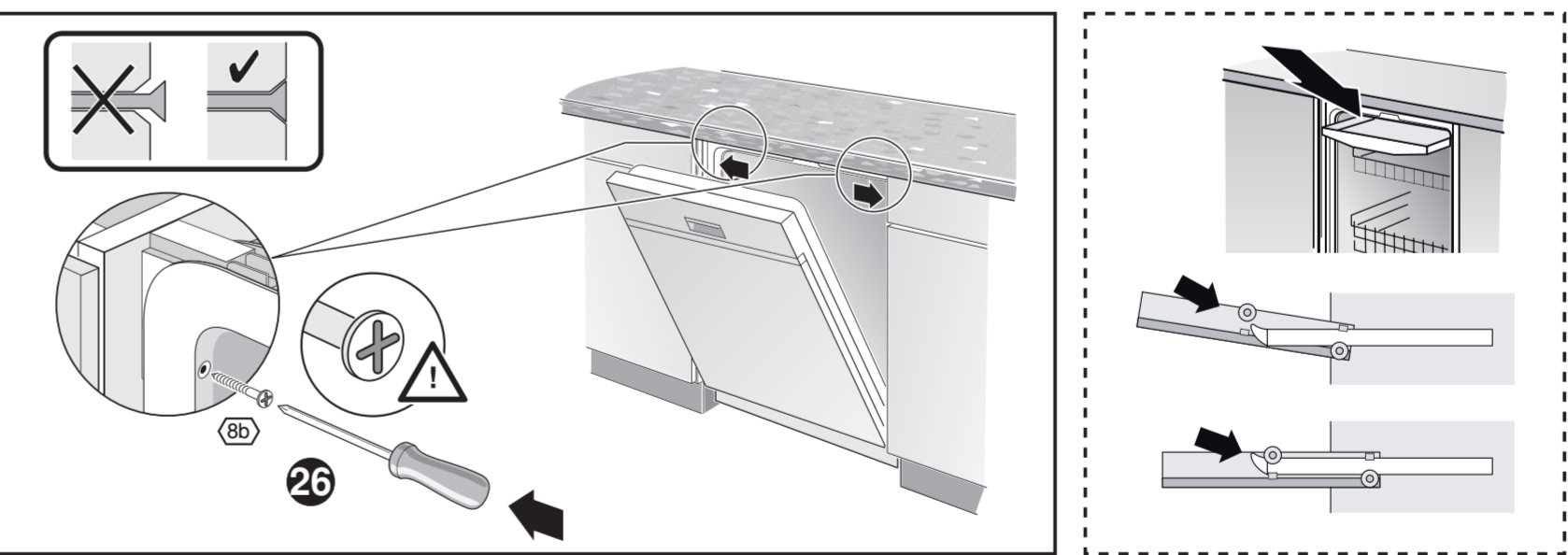
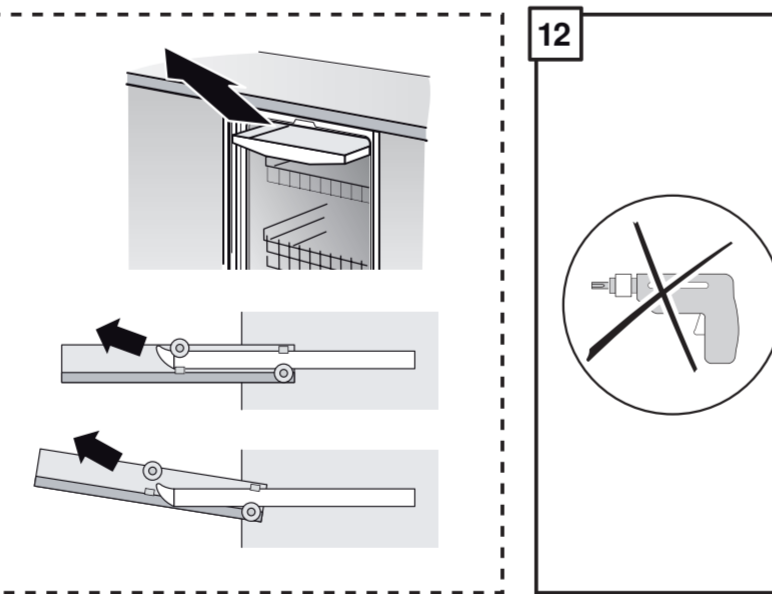
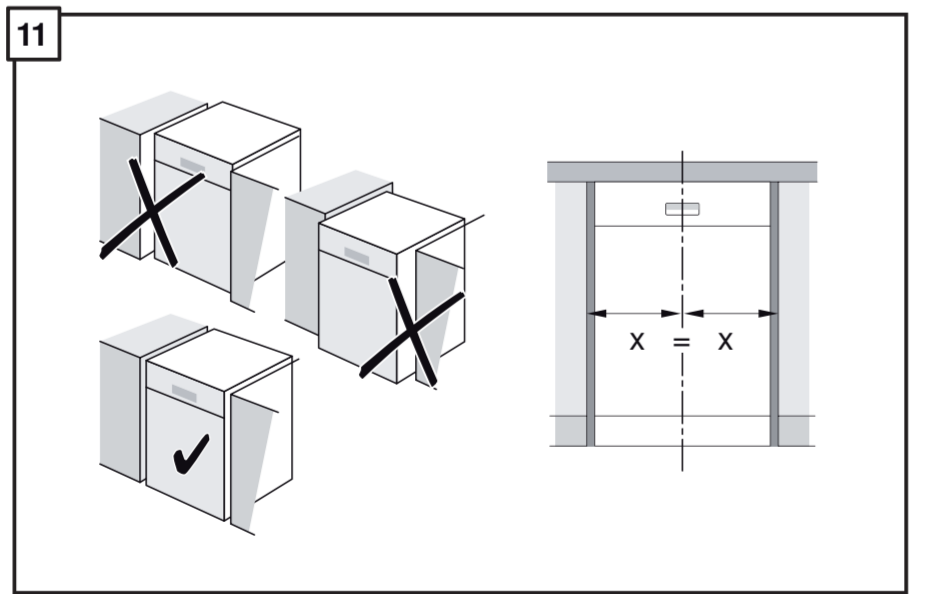
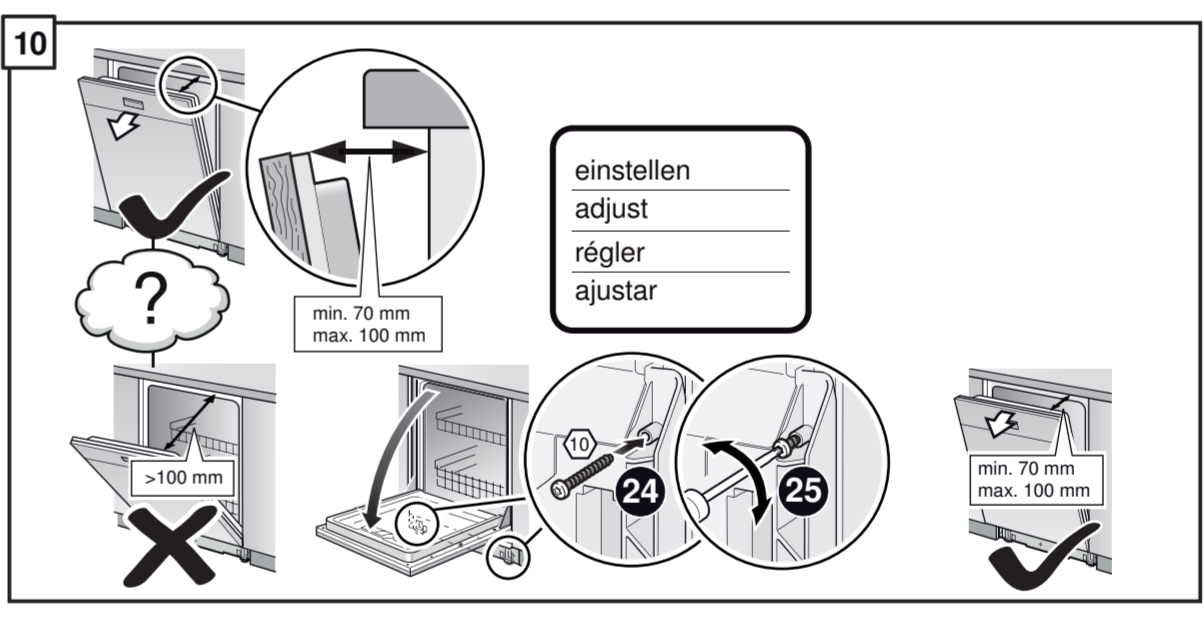
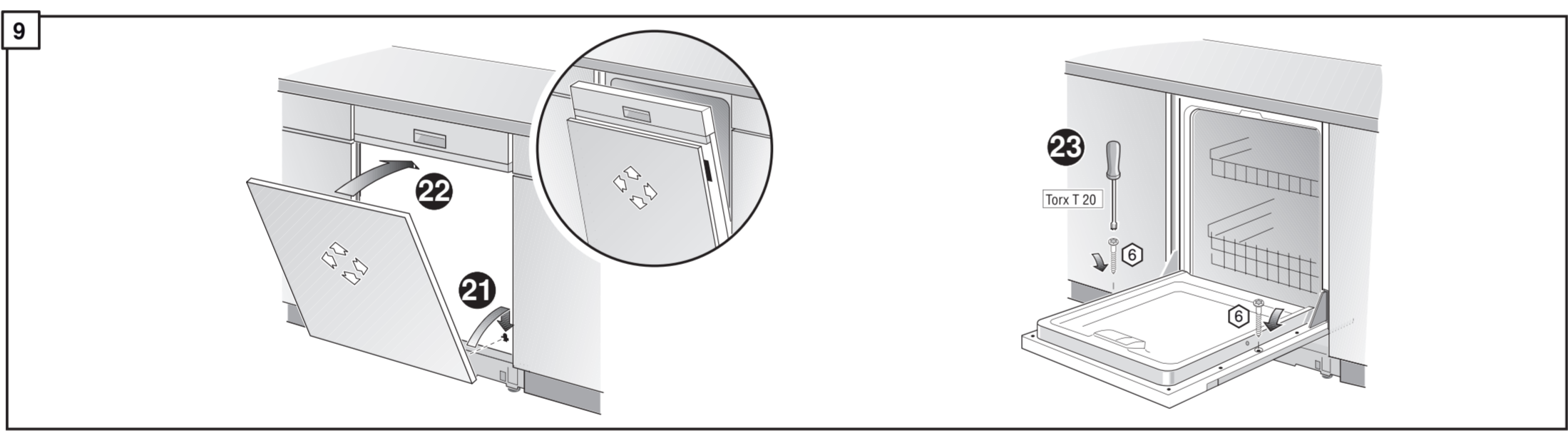
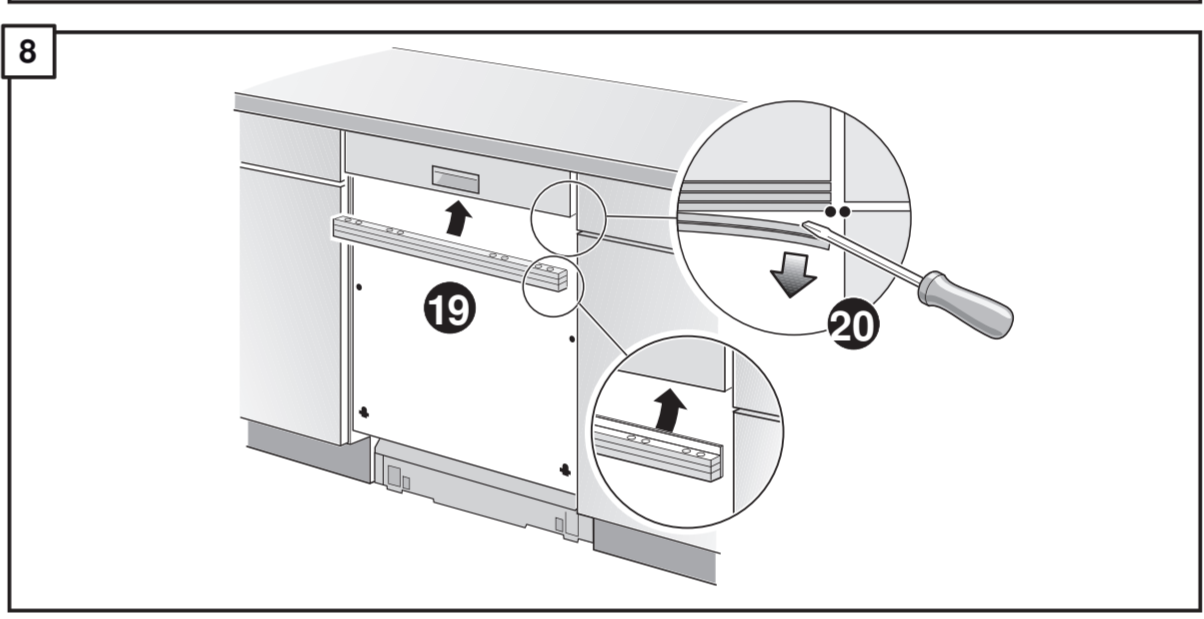
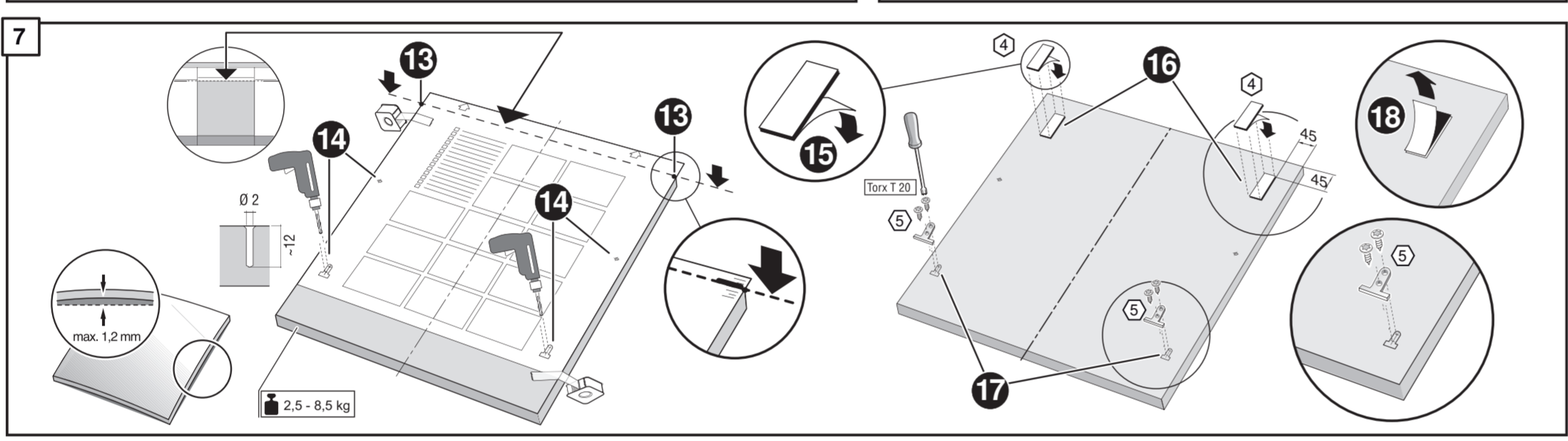
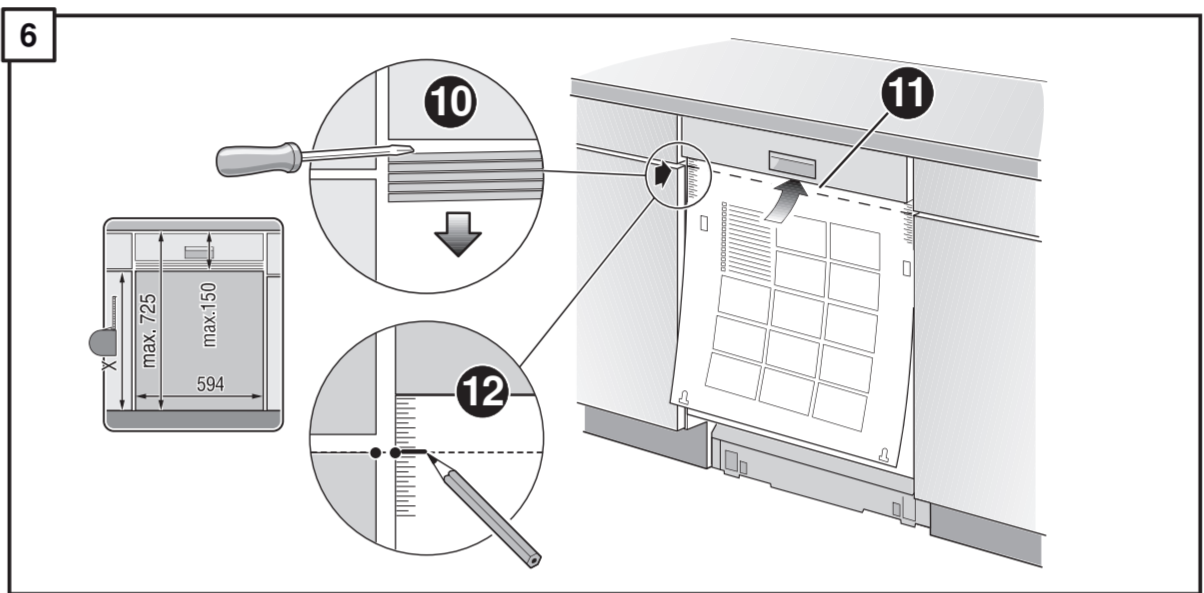
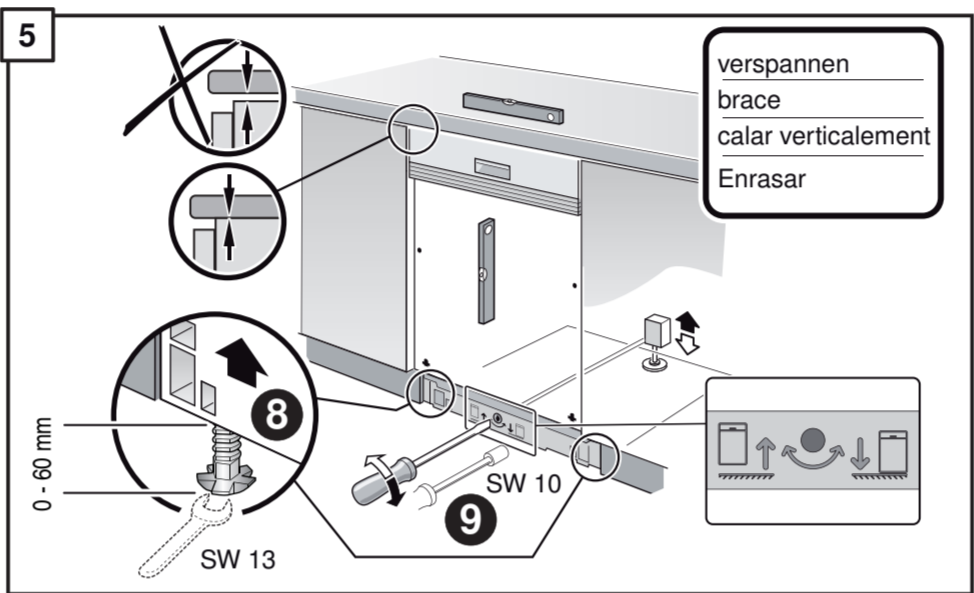
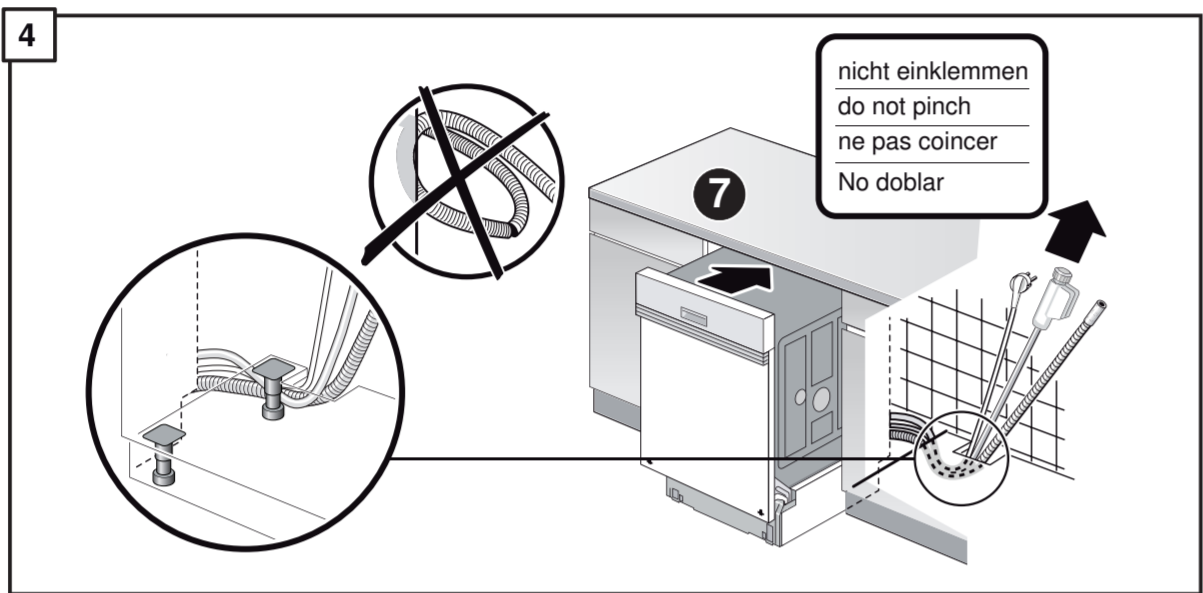
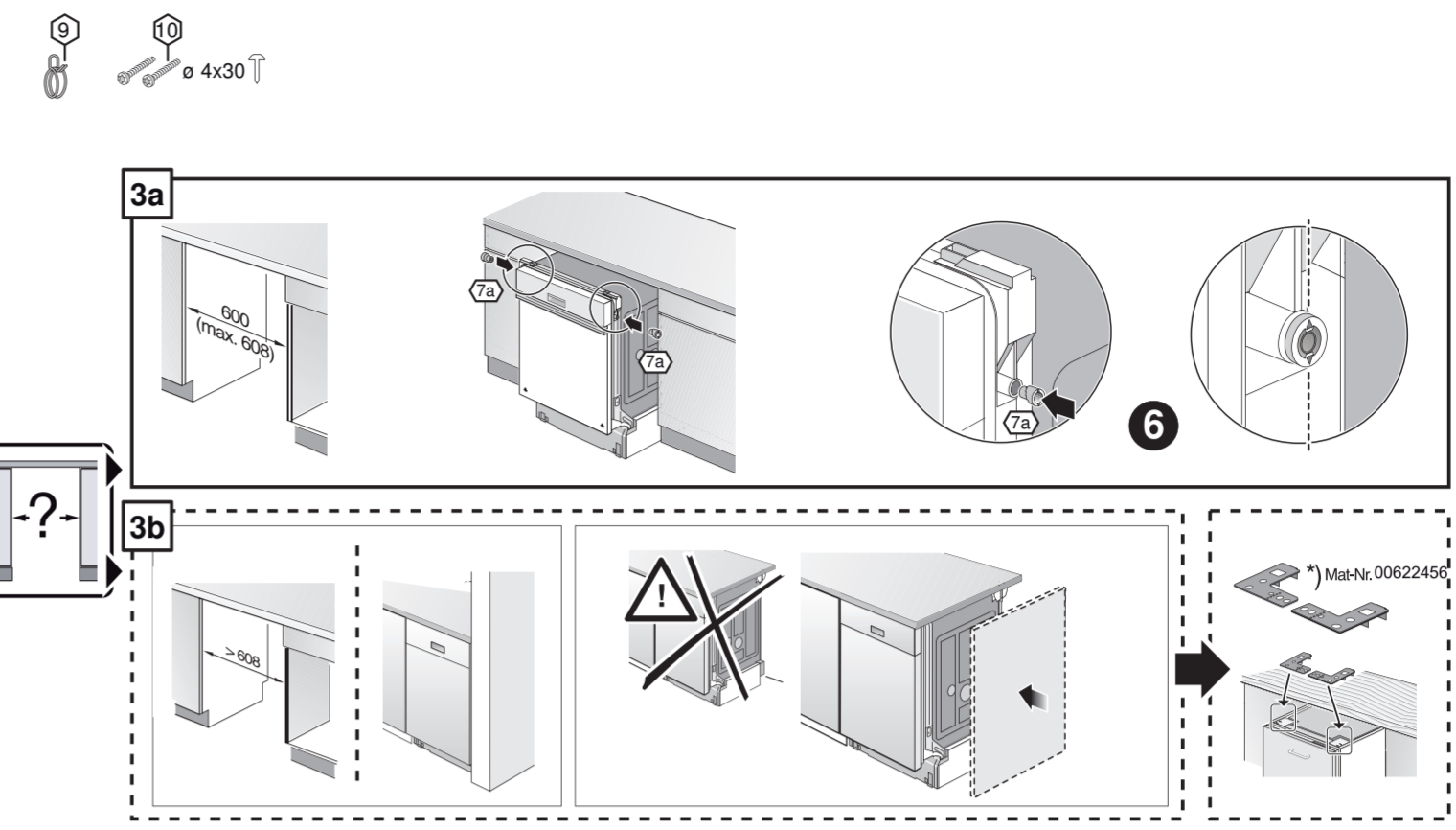
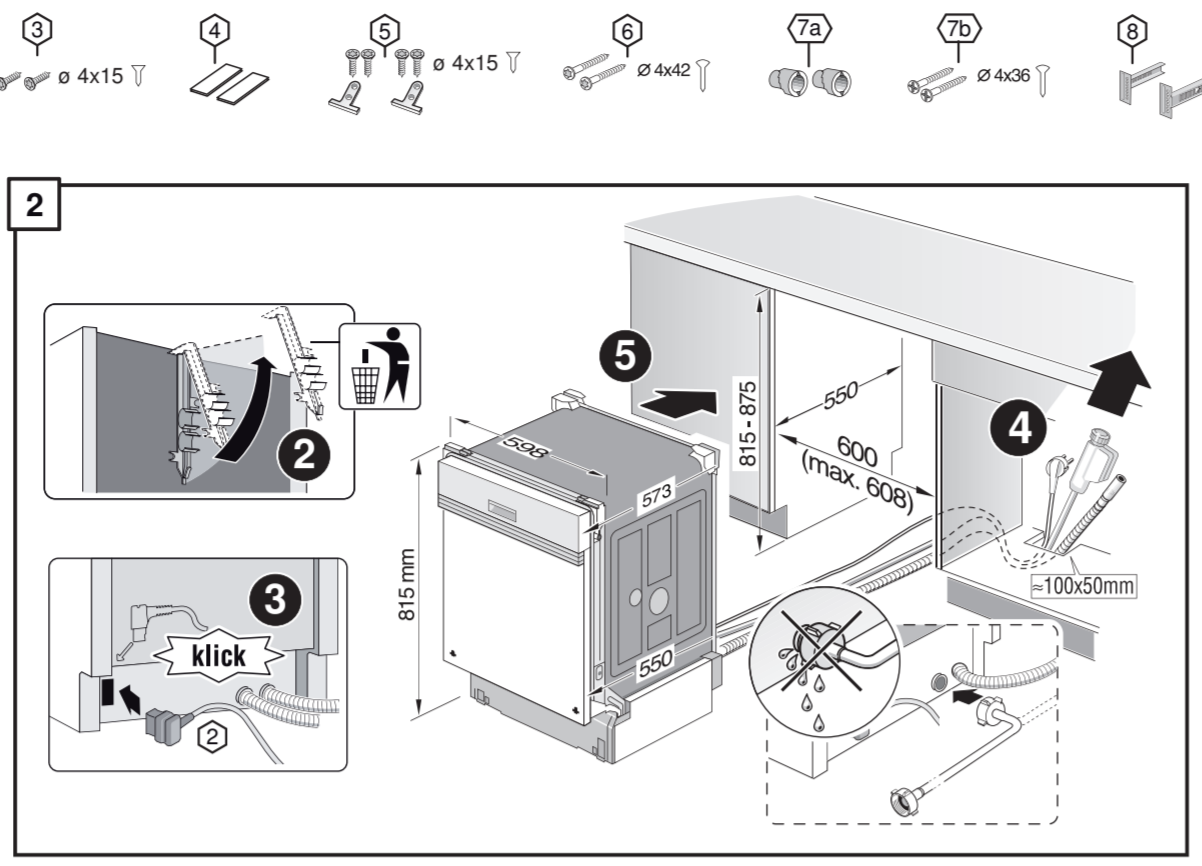
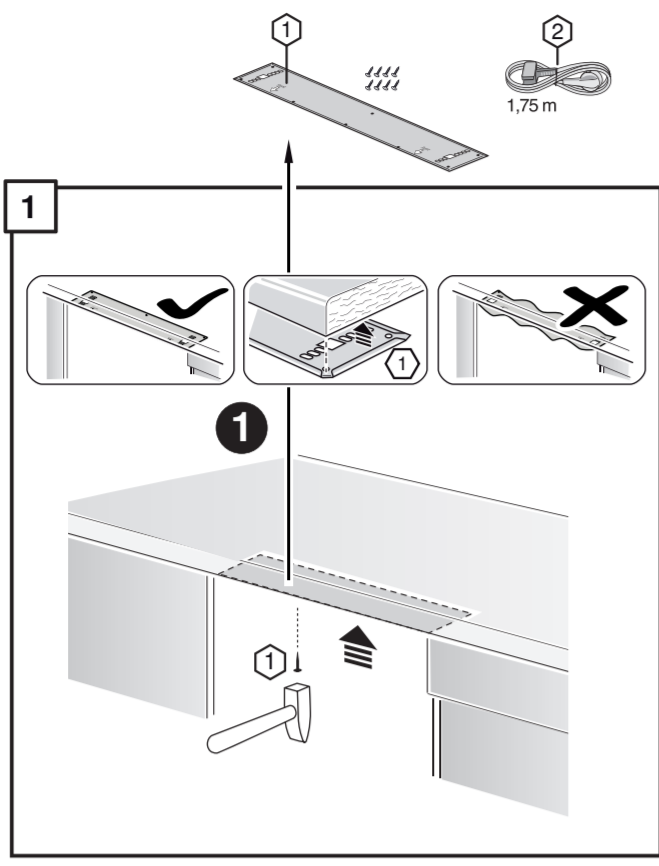
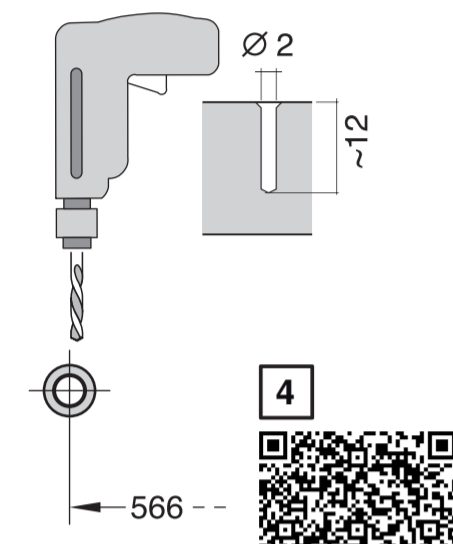


640 Integr. Kusto-Leisten - 81,5 cm - k. SW
9001594131 (0205)

- de** Montageanleitung
*) Über Kundendienst erhältlich
- en** Installation Instructions
*) Available from customer service
- fr** Notice de montage
*) Disponible par le biais du service après-vente
- nl** Montagevoorschrift
*) Tegen meerprijs bij de Servicedienst verkrijgbaar
- it** Istruzioni per il montaggio
*) Disponibile presso il servizio assistenza clienti
- es** Instrucciones de montaje
*) Se puede adquirir a través del Servicio de Asistencia Técnica Oficial de la marca
- pt** Instruções de montagem
*) Pode ser adquirido nos nossos Serviços Técnicos
- el** Οδηγίες τοποθέτησης
*) Διατίθεται από την υπηρεσία τεχνικής εξυπηρέτησης πελατών
- tr** Montaj kılavuzu
*) Yetkilil servis üzerinden alınabilir
- sv** Monteringsanvisning
*) Kan fås via Service
- no** Monteringsanvisning
*) fåes hos kundeservice
- da** Monteringsvejledning
*) Kan købes hos serviceafdelingen
- fi** Asennusohje
*) Saatavissa huoltopalvelusta
- cs** Montážní návod
*) K dispozici přes servisní službu
- sk** Návod na montáž
*) Dostanete v službe zákazníkom
- pl** Instrukcja montażu
*) Do uzyskania w punkcie serwisowym
- hu** Szerelési utasítás
*) A vévőszolgálaton keresztül kapható:
- ro** Instrucțiune de montaj
*) obținabilă la serviciul pentru clienți
- ru** Упутство за монтажу
*) може добити код службе одржавања
- sr** Uputstvo za montažu
*) Može se nabaviti preko servisne službe
- uk** Наvodило за монтажу
*) Можливо набувати в сервісній службі
- mk** Упутство за монтажа
*) се добива преку службата за купувачи
- sc** Udružues për montim
*) Sigurohet nëpërmjet servisit
- et** Monteerimisjuhend
*) küsige klientiteeninduselt
- lt** Montavimo instrukcija
*) Ja galima gauti klientų aptarnavimo servise
- lv** Montāžas pamācība
*) Var saņemt servisa dienestā
- ru** Инструкция по монтажу
*) Можно получить в сервисном центре
- uk** Інструкція з монтажу
*) Можна отримати через сервісну службу
- kk** Іске қосу туралы нұсқаулар!
*) Сервис қызмет көрсету орталығында алуына жатады
- az** Quraşdırma təlimatları
*) Müştəri xidmətindən əldə oluna bilər
- uz** O'rnatish yo'riqnomasi
*) mijozlarga xizmat ko'rsatish markazida mavjud
- ka** მონტაჟის ინსტრუქცია
*) ხელმისაწვდომია კლიენტთა სამსახურში
- bg** Ръководство за монтаж
*) предоставя се от службата за обслужване на клиенти
- fa** راهنمای مونتاژ
*) می تواند از مراکز خدمات پس از فروش تهیه فرماید
- ar** تعليمات التركيب
*) يمكن طلبها من مراكز خدمة العملاء
- id** Intruksi Pemasangan
*) bisa didapatkan melalui Customer Service
- th** ตำราติดตั้งตู้ล้างจานอัตโนมัติ
*) สามารถขอการบริการที่
ศูนย์บริการลูกค้า
ได้
- zh** 安裝說明書
*) 可向售後服務站索取。
- vi** Hướng dẫn lắp đặt
*) có thể được lấy từ trung tâm dịch vụ khách hàng



EU *) Mat.-Nr. 12022522