



BOSCH

Register your
new device on
MyBosch now and
get free benefits:
[bosch-home.com/
welcome](https://bosch-home.com/welcome)



Piekarnik do zabudowy

HB..34...

[pl] Instrukcja obsługi i instrukcje montażu

Więcej informacji na ten temat można znaleźć w cyfrowym podręczniku użytkownika.



Spis treści

INSTRUKCJA OBSŁUGI

| | | |
|------|---|----|
| 1 | Bezpieczeństwo | 2 |
| 2 | Wykluczanie szkód materialnych..... | 4 |
| 3 | Ochrona środowiska i oszczędność..... | 5 |
| 4 | Poznananie urządzenia | 6 |
| 5 | Akcesoria..... | 8 |
| 6 | Przed pierwszym użyciem | 10 |
| 7 | Podstawowy sposób obsługi | 10 |
| 8 | Szybkie nagrzewanie | 10 |
| 9 | Funkcje zegara | 11 |
| 10 | Zabezpieczenie przed dziećmi | 12 |
| 11 | Czyszczenie i pielęgnacja..... | 13 |
| 12 | Funkcja wspomagania czyszczenia..... | 15 |
| 13 | Prowadnice..... | 16 |
| 14 | Drzwi urządzenia | 16 |
| 15 | Usuwanie usterek..... | 19 |
| 16 | Utylizacja | 20 |
| 17 | Serwis | 21 |
| 18 | Tak to działa | 22 |
| 19 | INSTRUKCJA MONTAŻU | 25 |
| 19.1 | Ogólne wskazówki dotyczące montażu..... | 25 |

1 Bezpieczeństwo

Przestrzegać poniższych wskazówek bezpieczeństwa.

1.1 Wskazówki ogólne

- Należy dokładnie przeczytać niniejszą instrukcję.
- Instrukcję należy zachować i starannie przechowywać jako źródło informacji, a także z myślą o innych użytkownikach.

- Jeżeli w trakcie transportu urządzenie zostało uszkodzone, nie wolno go podłączać.

1.2 Użytkowanie zgodne z przeznaczeniem

To urządzenie jest przeznaczone wyłącznie do zabudowy. Zastosować się do specjalnej instrukcji montażu.

Urządzenie bez wtyczki może podłączyć wyłącznie specjalista z odpowiednimi uprawnieniami elektrycznymi. Gwarancja nie obejmuje szkód wynikających z nieprawidłowego podłączenia urządzenia.

Urządzenia należy używać wyłącznie:

- do przygotowywania potraw i napojów.
- w prywatnym gospodarstwie domowym i zamkniętych pomieszczeniach domowych.
- do wysokości 4000 metrów nad poziomem morza.

Nie używać urządzenia:

- z zewnętrznym programatorem czasowym lub pilotem.

1.3 Ograniczenie grupy użytkowników

To urządzenie może być obsługiwane przez dzieci powyżej lat 8 oraz przez osoby o ograniczonych zdolnościach fizycznych, sensorycznych lub umysłowych albo osoby nieposiadające wymaganego doświadczenia i/lub wiedzy tylko pod warunkiem, że znajdują się one pod nadzorem lub zostały dokładnie poinformowane o sposobie bezpiecznej obsługi urządzenia oraz zrozumiały wynikające stąd zagrożenia.

Dzieciom nie wolno bawić się urządzeniem. Dzieciom nie wolno wykonywać żadnych przewidzianych dla użytkownika czynności z zakresu czyszczenia i konserwacji urządzenia, chyba że są wieku co najmniej 15 lat i wykonują te czynności pod nadzorem.

Urządzenie i jego przewód sieciowy należy trzymać poza zasięgiem dzieci poniżej 8 roku życia.

1.4 Bezpieczne użytkowanie

Zawsze prawidłowo wsuwać wyposażenie do komory piekarnika.

→ "Akcesoria", Strona 8

⚠ OSTRZEŻENIE – Ryzyko pożaru!

Przechowywane w komorze piekarnika łatwopalne przedmioty mogą się zapalić.

- ▶ Nigdy nie przechowywać łatwopalnych przedmiotów w komorze piekarnika.
- ▶ Gdy w urządzeniu pojawia się dym, wyłączyć urządzenie lub wyciągnąć wtyczkę a drzwi zostawić zamknięte, by ugasić ewentualne płomienie.

Resztki jedzenia, tłuszcz i sos z pieczenia mogą się zapalić.

- ▶ Przed uruchomieniem należy usunąć większe zanieczyszczenia w komorze piekarnika z elementów grzewczych i wyposażenia.

W przypadku otwarcia drzwiczek powstaje przeciąg. Papier do pieczenia może dotknąć elementów grzejnych i zapalić się.

- ▶ Podczas podgrzewania piekarnika i pieczenia nigdy nie kłaść papieru do pieczenia na wyposażenie nie przymocowując go.
- ▶ Papier do pieczenia należy zawsze odpowiednio przyciąć i obciążać naczyniem lub formą do pieczenia.

⚠ OSTRZEŻENIE – Ryzyko oparzeń!

Urządzenie i jego części, które można dotknąć, nagrzewają się.

- ▶ Zachować ostrożność, aby uniknąć dotknięcia gorących elementów.
- ▶ Nie pozwalać, aby dzieci poniżej 8 roku życia zbliżyły się do urządzenia.

Akcesoria i naczynia bardzo się nagrzewają.

- ▶ Do wyjmowania gorącego wyposażenia lub naczyń z komory piekarnika zawsze używać łapek kuchennych.

Opery alkoholowe mogą zapalić się w gorącej komorze piekarnika.

- ▶ Do potraw używać wyłącznie niewielkich ilości wysokoprocentowych napojów.
- ▶ Ostrożnie otwierać drzwi urządzenia.

⚠ OSTRZEŻENIE – Ryzyko oparzenia!

Dostępne elementy nagrzewają się podczas eksploatacji.

- ▶ Nie dotykać gorących elementów.
- ▶ Nie zezwalać dzieciom na zbliżanie się.

Podczas otwierania drzwiczek urządzenia może wydostawać się gorąca para. W zależności od temperatury para może być niewidoczna.

- ▶ Ostrożnie otwierać drzwi urządzenia.
 - ▶ Nie pozwalać dzieciom na zbliżanie się.
- Woda w gorącej komorze piekarnika może prowadzić do powstania gorącej pary wodnej.
- ▶ Nigdy nie wlewać wody do gorącej komory piekarnika.

⚠ OSTRZEŻENIE – Ryzyko odniesienia obrażeń!

Porysowane szkło lub drzwiczki urządzenia mogą się rozprysnąć.

- ▶ Nie należy używać ostrych środków czyszczących o właściwościach ściernych ani ostrych metalowych skrobaków do czyszczenia szyby drzwi piekarnika, ponieważ mogą one porysować powierzchnię.

Urządzenie i jego części, których można dotknąć, mogą mieć ostre krawędzie.

- ▶ Zachować ostrożność podczas obsługi i czyszczenia.
- ▶ Jeżeli jest taka możliwość, nosić rękawice ochronne.

Zawiasy drzwi urządzenia poruszają się podczas otwierania i zamykania drzwi, w związku z tym istnieje ryzyko przytraśnięcia się.

- ▶ Nie dotykać zawiasów.
- Elementy drzwi urządzenia mogą mieć ostre krawędzie.
- ▶ Nosić rękawice ochronne.

⚠ OSTRZEŻENIE – Ryzyko porażenia prądem!

Nieprawidłowo przeprowadzane naprawy stanowią poważne zagrożenie.

- ▶ Naprawy urządzenia mogą być wykonywane wyłącznie przez wykwalifikowany personel.
 - ▶ Do naprawy urządzenia należy używać wyłącznie oryginalnych części zamiennych.
 - ▶ W przypadku uszkodzenia przewodu zasilającego tego urządzenia należy zlecić jego wymianę wykwalifikowanemu personelowi.
- Uszkodzona izolacja lub uszkodzony przewód sieciowy stanowią poważne zagrożenie.
- ▶ Nigdy nie dopuszczać do kontaktu przewodu przyłączeniowego z gorącymi częściami urządzenia lub źródłami ciepła.
 - ▶ Nigdy nie dopuszczać do kontaktu przewodu przyłączeniowego z przedmiotami za-

kończonymi ostrym czubkiem i ostrymi krawędziami.

▶ Nigdy nie załamywać, nie zgniatać ani nie modyfikować przewodu przyłączeniowego. Wnikająca wilgoć może prowadzić do porażenia prądem.

▶ Nie używać do czyszczenia urządzenia myjek parowych ani ciśnieniowych.

Uszkodzone urządzenie lub uszkodzony przewód przyłączeniowy stanowią zagrożenie.

▶ Nigdy nie włączać uszkodzonego urządzenia.

▶ Nigdy nie ciągnąć za przewód przyłączeniowy, aby odłączyć urządzenie od sieci. Zawsze ciągnąć za wtyczkę przewodu przyłączeniowego.

▶ W przypadku uszkodzenia urządzenia lub przewodu przyłączeniowego należy natychmiast wyciągnąć wtyczkę przewodu przyłączeniowego lub wyłączyć bezpiecznik w skrzynce bezpiecznikowej.

▶ Wezwać serwis. → *Strona 21*

⚠ OSTRZEŻENIE – Ryzyko uduszenia się!

Dzieci mogą sobie naciągnąć materiały opakowania na głowę lub zawinąć się w nie i udusić się.

▶ Materiały z opakowania należy trzymać poza zasięgiem dzieci.

▶ Nie pozwalać dzieciom na zabawę opakowaniem, a szczególnie folią.

Dzieci mogą połknąć drobne części lub zadławić się nimi, co może doprowadzić do uduszenia.

▶ Drobne części należy trzymać poza zasięgiem dzieci.

▶ Nie należy pozwalać dzieciom na zabawę drobnymi częściami.

1.5 Żarówka halogenowa

⚠ OSTRZEŻENIE – Ryzyko oparzeń!

Lampki w komorze piekarnika bardzo mocno się nagrzewają. Niebezpieczeństwo poparzenia istnieje nawet przez pewien czas po wyłączeniu urządzenia.

▶ Nie dotykać pokrywy szklanej.

▶ Unikać kontaktu ze skórą podczas czyszczenia.

⚠ OSTRZEŻENIE – Ryzyko porażenia prądem!

Podczas wymiany żarówki styki oprawki żarówki są pod napięciem.

▶ Przed wymianą żarówki upewnić się, że urządzenie jest wyłączone, aby uniknąć ewentualnego porażenia prądem.

▶ Dodatkowo wyciągnąć wtyczkę z gniazda lub wyłączyć bezpiecznik w skrzynce bezpiecznikowej.

2 Wykluczanie szkód materialnych

2.1 Informacje ogólne

UWAGA!

Przedmioty znajdujące się na dnie komory piekarnika w temperaturze powyżej 50°C powodują akumulację ciepła. Czas pieczenia i smażenia ulega zmianie, a emalia zostaje uszkodzona.

▶ Nie kłaść na dnie komory piekarnika wyposażenia, papieru do pieczenia lub folii, niezależnie od rodzaju.

▶ Naczynia stawiać na dnie komory piekarnika wyłącznie, jeśli ustawiona temperatura jest niższa niż 50°C.

Woda w gorącej komorze piekarnika może prowadzić do powstania pary wodnej. Zmiany temperatury mogą być przyczyną uszkodzeń.

▶ Nigdy nie wlewać wody do gorącej komory piekarnika.

▶ Nie stawiać na dnie komory piekarnika żadnych naczyń z wodą.

Wilgoć utrzymująca się przez długi czas w piekarniku prowadzi do korozji.

▶ Po każdym użyciu osuszyć komorę piekarnika.

▶ Wilgotnych produktów spożywczych nie przechowywać przez dłuższy czas w zamkniętej komorze piekarnika.

▶ Nie przechowywać potraw w komorze piekarnika. Studzenie przy otwartych drzwiach urządzenia powoduje z czasem uszkodzenie frontów sąsiadujących mebli.

▶ Po zakończeniu trybu z użyciem wysokiej temperatury komora piekarnika powinna być podczas studzenia zawsze zamknięta.

▶ Nie wkładać niczego pomiędzy drzwi a urządzenie.

▶ Tylko po zakończeniu trybu z użyciem wysokiego stopnia wilgotności komora piekarnika pozostaje otwarta podczas osuszania.

Skapujący z blachy sok z owoców pozostawia trwałe plamy.

▶ Na ciasto pieczone na blasze nie układać zbyt dużo soczystych owoców.

▶ W miarę możliwości używać głębokiej blachy do pieczenia.

Środek do czyszczenia piekarników w nagrzanej komorze piekarnika powoduje uszkodzenie emalii.

▶ Nigdy nie stosować środka do czyszczenia piekarników w nagrzanej komorze piekarnika.

- ▶ Przed następnym nagraniem usunąć wszelkie pozostałości z komory piekarnika i z drzwi urządzenia. Jeśli uszczelka jest mocno zabrudzona, podczas eksploatacji drzwi urządzenia nie zamykają się szczelnie. Fronty sąsiadujących mebli mogą ulec uszkodzeniu.
- ▶ Zawsze utrzymywać uszczelkę w czystości.
- ▶ Nigdy nie używać urządzenia z uszkodzoną uszczelką lub bez uszczelki.

Używanie drzwi urządzenia jako miejsca do siedzenia lub odkładania przedmiotów może spowodować uszkodzenie drzwi urządzenia.

- ▶ Nie stawać, nie siadać, nie wieszać się ani nie opierać się na drzwiach urządzenia.
- ▶ Nie stawiać naczyń i wyposażenia na drzwiach urządzenia.

W zależności od typu urządzenia akcesoria elementy wyposażenia mogą zarysować szybę w drzwiach podczas zamykania drzwi.

- ▶ Elementy wyposażenia wsuwać zawsze do oporu do komory piekarnika.

3 Ochrona środowiska i oszczędność

3.1 Usuwanie opakowania

Materiały opakowaniowe są przyjazne dla środowiska i nadają się do recyklingu.

- ▶ Poszczególne elementy utylizować zgodnie z rodzajem materiału.

3.2 Oszczędzanie energii

Urządzenie użytkowane zgodnie z tymi wskazówkami zużywa mniej prądu.

Urządzenie nagrzewać tylko wtedy, gdy jest to wyraźnie podane w przepisie lub w zalecanych ustawieniach.

- Pominięcie nagrzewania urządzenia pozwala zaoszczędzić do 20% energii.

Stosować ciemne, lakierowane na czarno lub emaliowane formy do pieczenia.

- Formy te nagrzewają się wyjątkowo dobrze.

W trakcie pracy jak najrzadziej otwierać drzwi urządzenia.

- Dzięki temu temperatura w komorze piekarnika zostanie utrzymana, a urządzenie nie będzie wymagało ponownego podgrzewania.

Piec kolejno kilka potraw bezpośrednio po sobie lub równolegle.

- Komora piekarnika jest nagrzana po pierwszym pieczeniu. Dzięki temu skraca się czas pieczenia następnego ciasta.

W przypadku dłuższych czasów gotowania/pieczenia należy wyłączyć urządzenie na 10 minut przed zakończeniem czasu gotowania/pieczenia.

- Ciepło resztkowe wystarczy, aby dogotować potrawę.

Nie używane elementy wyposażenia należy wyjąć z komory piekarnika.

- Nie ma potrzeby podgrzewania zbędnych elementów wyposażenia.

Zamrożone potrawy rozmrozić przed przyrządzeniem.

- W ten sposób oszczędzana jest energia potrzebna do rozmrożenia potraw.

Uwaga:

Urządzenie zużywa:

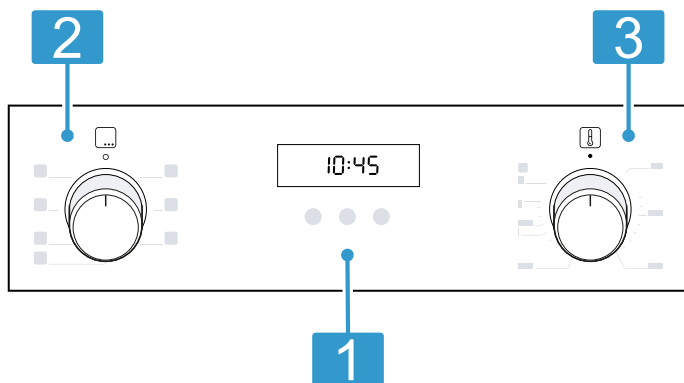
- z włączonym wyświetlaczem maks. 1 W
- z wyłączonym wyświetlaczem maks. 0,5 W

4 Poznawanie urządzenia

4.1 Elementy obsługi

Panel obsługi służy do sterowania funkcjami urządzenia i zapewnia informacje o jego stanie.

Uwaga: Zależnie od typu urządzenia pokazane na ilustracji detale, takie jak kolor czy kształt, mogą być inne.



1 Przyciski i wyświetlacz

Przyciski to powierzchnie reagujące na dotyk. Aby wybrać żadaną funkcję, wystarczy lekko nacisnąć odpowiednie pole.

Na wyświetlaczu widoczne są symbole aktywnych funkcji oraz funkcje zegara.

→ "Przyciski i wyświetlacz", Strona 6

2 Przelącznik funkcji

Przelącznik funkcji służy do ustawiania rodzajów grzania oraz pozostałych funkcji.

Przelącznik funkcji można obracać w prawo lub w lewo, zaczynając od pozycji zero o.

W zależności od typu urządzenia przelącznik funkcji może być chowany. W celu schowania lub wysunięcia przelącznika funkcji należy ustawić przelącznik w pozycji zero o i nacisnąć.

→ "Rodzaje grzania i funkcje", Strona 6

3 Regulator temperatury

Regulator temperatury służy do ustawiania temperatury dla danego rodzaju grzania lub do wyboru ustawień dla pozostałych funkcji.

Zaczynając od pozycji zero ●, regulator temperatury można obracać do oporu wyłącznie w prawo.

W zależności od typu urządzenia regulator temperatury może być chowany. W celu zablokowania lub odblokowania w pozycji zero ● nacisnąć regulator temperatury.

→ "Temperatura i poziomy ustawień", Strona 7

4.2 Przyciski i wyświetlacz







Za pomocą przycisków można ustawić różne funkcje urządzenia. Na wyświetlaczu widoczne są ustawienia.

| Symbol | Funkcja | Zastosowanie |
|--------|------------------------------|--|
| 🕒 | Funkcje zegara | Wybór alarmu 🕒, czasu trwania → , czasu zakończenia → i godziny. W celu dokonania wyboru poszczególnych funkcji zegara kilkakrotnie nacisnąć przycisk 🕒. |
| - | Minus | Zmniejszanie ustawianych wartości. |
| + | Plus | Zwiększanie ustawianych wartości. |
| 👶 | Zabezpieczenie przed dziećmi | Aktywacja lub dezaktywacja zabezpieczenia przed dziećmi. |

4.3 Rodzaje grzania i funkcje



W celu ułatwienia dopasowania odpowiedniego rodzaju grzania dla wybranej potrawy, wyjaśniamy różnice między nimi oraz zakresy zastosowania.

| Symbol | Rodzaj grzania | Zastosowanie i sposób działania |
|--------|---------------------|--|
| 🌀 | 3D gorące powietrze | Pieczenie ciast i mięs na jednym lub kilku poziomach. Wentylator równomiernie rozprowadza w całej komorze piekarnika ciepło wytwarzane przez znajdującą się na tylnej ścianie grzałkę pierścieniową. |

| Symbol | Rodzaj grzania | Zastosowanie i sposób działania |
|---|------------------------------|---|
|  | Delikat. gorące powietrze | Delikatnie gotowanie wybranych potraw na jednym poziomie bezpodgrzewania piekarnika. Wentylator równomiernie rozprowadza w całej komorze piekarnika ciepło wytwarzane przez znajdującą się na tylnej ściance grzałkę pierścieniową. Potrawa jest przygotowywana z okresowym wykorzystaniem ciepła resztkowego. Wybrać temperaturę pomiędzy 120°C a 230°C. Podczas pieczenia drzwi urządzenia powinny być zamknięte. Ten rodzaj grzania stosowany jest do ustalenia zużycia energii w trybie z termobiegiem oraz do określenia klasy efektywności energetycznej. |
|  | Pizza | Przyrządzanie pizzy lub potraw, które wymagają dużej ilości ciepła od spodu. Nagrzewa się dolny element grzejny i grzałka pierścieniowa na tylnej ściance. |
|  | Grzanie dolne | Dopiekanie potraw lub gotowanie w kąpielii wodnej. Grzanie z dołu. |
|  | Grill, o dużej powierzchni | Grillowanie płaskich kawałków, np. steków, kiełbasek i tostów. Zapiekanie potraw. Nagrzewa się cała powierzchnia pod grzałką grilla. |
|  | Grill z cyrkulacją powietrza | Smażenie drobiu, całych ryb lub większych kawałków mięsa. Grzałka grilla i wentylator na przemian włączają się i wyłączają. Wentylator powoduje wirowanie gorącego powietrza wokół potrawy. |
|  | Grzanie górne/dolne | Tradycyjne pieczenie na jednym poziomie. Rodzaj grzania polecany szczególnie do pieczenia ciast z wilgotną warstwą wierzchnią. Równomierne grzanie z góry i dołu. Ten rodzaj grzania stosowany jest do określenia zużycia energii w trybie konwencjonalnym. |

Pozostałe funkcje

W tym miejscu można znaleźć przegląd pozostałych funkcji urządzenia.

| Symbol | Funkcja | Zastosowanie |
|---|---------------------|---|
|  | Szybkie nagrzewanie | Szybkie podgrzanie komory piekarnika bez wyposażenia. → "Szybkie nagrzewanie", Strona 10 |
|  | Lampka piekarnika | Oświetlenie komory piekarnika bez włączania grzania. → "Oświetlenie", Strona 8 |


4.4 Temperatura i poziomy ustawień

W zależności od rodzajów grzania i wybranych funkcji dostępne są różne ustawienia.

Uwaga: W przypadku ustawienia temperatury powyżej 250°C urządzenie obniża temperaturę po upływie ok. 10 minut do ok. 240°C. Jeśli urządzenie posiada grzanie górne/dolne lub grzanie dolne, obniżanie temperatury nie ma miejsca.

| Symbol | Funkcja | Zastosowanie |
|------------------------------|---------------------|---|
| ● | Pozycja zero | Urządzenie nie grzeje. |
| 50 - 275 | Zakres temperatury | Ustawianie temperatury w komorze piekarnika w °C. |
| 1, 2, 3 lub I, II, III | Stopnie mocy grilla | Ustawianie stopni mocy grilla dla Grill, o dużej powierzchni i Grill o małej powierzchni (w zależności od typu urządzenia). 1 = słaby 2 = średni 3 = silny |

Wskaźnik nagrzewania

Urządzenie sygnalizuje, gdy się nagrzewa.
Gdy urządzenie grzeje, na wyświetlaczu świeci się symbol . Symbol gaśnie podczas przerw w grzaniu.
W przypadku podgrzewania piekarnika optymalnym momentem na wsunięcie potrawy jest moment, w którym symbol po raz pierwszy gaśnie.

Uwaga: Inercja termiczna powoduje, że wskazywana temperatura może nieco odbiegać od rzeczywistej temperatury w piekarniku.

4.5 Komora piekarnika

Funkcje komory piekarnika ułatwiają obsługę urządzenia.

Prowadnice

Prowadnice w komorze piekarnika umożliwiają wsunięcie elementów wyposażenia na różne wysokości.

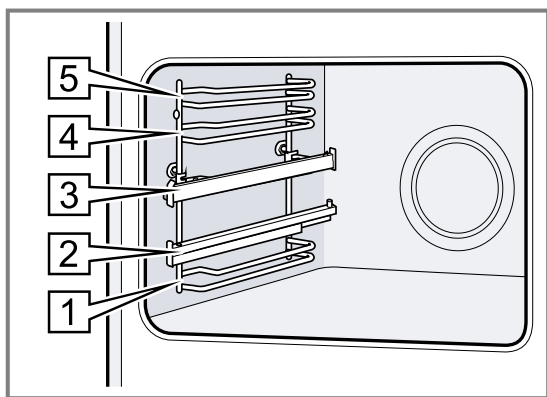
→ "Akcesoria", Strona 8

Urządzenie oferuje 5 wysokości wsunięcia. Wysokość wsunięcia liczona jest od dołu do góry.

W zależności od typu urządzenia prowadnice są wyposażone w systemy wysuwania blach lub zatraskowe systemy wysuwania blach. Systemy wysuwania blach są montowane na stałe i nie można ich zdejmować. Zatraskowe systemy wysuwania blach można stosować na dowolnej wysokości wsunięcia, w zależności od potrzeb.

Prowadnice można zdjąć, np. do czyszczenia.

→ "Prowadnice", Strona 16



Powierzchnie samoczyszczące

Tylna ścianka komory piekarnika ma właściwości samoczyszczące. Powierzchnie samoczyszczące są pokryte porowatą, matową powłoką ceramiczną i mają szorstką powierzchnię. W trakcie pracy urządzenia powierzchnie samoczyszczące pochłaniają i usuwają rozpryski tłuszczu ze smażenia lub grillowania.

Jeśli powierzchnie samoczyszczące przestają być odpowiednio oczyszczane w trakcie pracy urządzenia, należy odpowiednio rozgrzać komorę piekarnika.

→ "Czyszczenie powierzchni samoczyszczących w komorze piekarnika", Strona 15

Oświetlenie

Lampa piekarnika oświetla komorę piekarnika.

W przypadku większości rodzajów grzania i funkcji oświetlenie jest włączone w trakcie pracy. W przypadku zakończenia pracy za pomocą przełącznika funkcji, oświetlenie wyłącza się.

Ustawiając **Lampka piekarnika** na przełączniku funkcji, można włączyć oświetlenie bez grzania.

Uwaga: Wentylator chłodzący działa również przy ustawieniu **Lampka piekarnika**.

Wentylator

Wentylator chłodzący włącza się automatycznie podczas pracy. Powietrze uchodzi nad drzwiami.

UWAGA!

Nie zakrywać szczelin wentylacyjnych nad drzwiami urządzenia. Urządzenie przegrzewa się.

► Nie zakrywać szczelin wentylacyjnych.

Aby po zakończeniu pracy urządzenie szybciej ostygło, wentylator chłodzący pozostaje jeszcze przez pewien czas włączony.

Drzwi urządzenia

Jeśli podczas pracy urządzenia drzwi zostaną otwarte, tryb pracy będzie kontynuowany.

5 Akcesoria

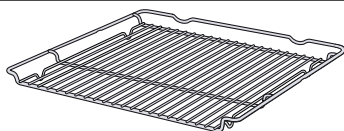
Używać oryginalnych elementów wyposażenia. Są one dokładnie dostosowane do urządzenia.

Uwaga: Pod wpływem wysokiej temperatury akcesoria mogą ulec deformacji. Deformacja nie ma wpływu na działanie urządzenia. Po ostygnięciu akcesoriów deformacja znika.

W zależności od typu urządzenia, dostarczone akcesoria mogą być różne.

Akcesoria

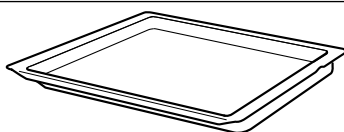
Ruszt



Zastosowanie

- Formy do ciast
- Formy do zapiekanek
- Naczynia
- Mięso, np. pieczeń lub grillowane kawałki mięsa
- Potrawy mrożone

Brytfanka uniwersalna



- Soczyste ciasta
- Wypieki
- Chleb
- Duże pieczenie
- Potrawy mrożone
- Zbieranie skapujących płynów, np. tłuszczu podczas grillowania na ruszcie.


5.1 Funkcja blokady

Funkcja blokady zapobiega przechyleniu się wyposażenia podczas wyciągania.

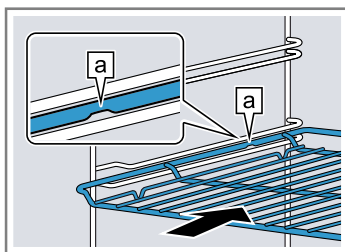
Blachy i ruszty można wyciągnąć do około połowy, aż zostaną zablokowane. Zabezpieczenie przed przechyleniem działa wyłącznie, gdy wyposażenie jest prawidłowo wsunięte do komory piekarnika.


5.2 Wsuwanie wyposażenia do komory piekarnika

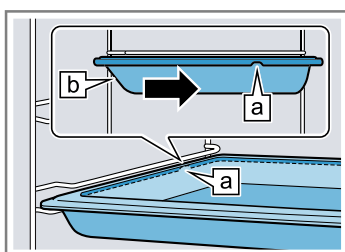
Zawsze prawidłowo wsuwać wyposażenie do komory piekarnika. Tylko wówczas możliwe jest wysunięcie wyposażenia do około połowy.

1. Obrócić wyposażenie w taki sposób, aby nacięcie  znajdowało się z tyłu i było skierowane w dół.
2. Wyposażenie wsuwać między oba drążki prowadzące na danej wysokości.

Ruszt Wsunąć ruszt z otwartą stroną skierowaną w stronę drzwiczek piekarnika i wygięciem ~ skierowanym w dół.




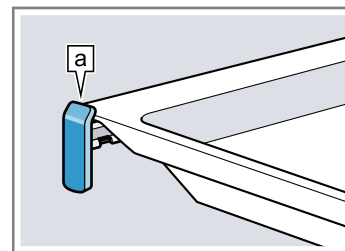
Blacha np. brytfanka uniwersalna lub blacha do pieczenia Wsunąć blachę ukośnym ścięciem  skierowanym w stronę drzwi urządzenia.



3. W celu użycia wyposażenia w przypadku wysokości wsunięcia z wysuwanymi szynami należy wyciągnąć wysuwane szyny.

Ruszt lub blacha

Wyposażenie umieścić w taki sposób, aby krawędź wyposażenia znajdowała się za nakładką  na wysuwanej szynie.




Uwaga: Wysuwane szyny blokują się, gdy są całkowicie wysunięte. Wsunąć szyny z powrotem do komory piekarnika, lekko je naciskając.

4. Wyposażenie wsunąć całkowicie w taki sposób, aby nie dotykało drzwi urządzenia.

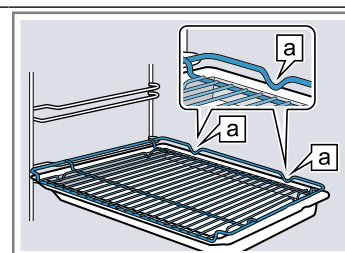
Uwaga: Wyjąć z komory piekarnika wyposażenie, które nie jest używane podczas pracy piekarnika.

Kombinacja wyposażenia

W celu zebrania skapującego płynu można połączyć ruszt z brytfanką uniwersalną.

1. Ruszt umieścić na brytfance uniwersalnej w taki sposób, aby oba elementy dystansowe  znajdowały się na tylnej krawędzi brytfanki uniwersalnej.
2. Brytfankę uniwersalną wsunąć między oba drążki prowadzące na danej wysokości. Ruszt znajduje się nad górnym drążkiem prowadzącym.

Ruszt na brytfance uniwersalnej



5.3 Pozostałe elementy wyposażenia

Pozostałe elementy wyposażenia można nabyć w serwisie, w sklepie specjalistycznym lub przez Internet. Obszerną ofertę wyposażenia do zakupionego urządzenia można znaleźć w Internecie lub naszych prospektach:

www.bosch-home.com

Wyposażenie jest dostosowane do danego urządzenia. Podczas dokonywania zakupu należy zawsze podawać dokładne oznaczenie (nr E) urządzenia. Informacje na temat dostępnych elementów wyposażenia urządzenia można uzyskać w sklepie internetowym lub w serwisie.

6 Przed pierwszym użyciem

Dokonać ustawień wymaganych przed pierwszym uruchomieniem. Wyczyścić urządzenie i akcesoria.

6.1 Pierwsze uruchomienie

Przed rozpoczęciem korzystania z urządzenia należy wprowadzić ustawienia dotyczące pierwszego uruchomienia.

Ustawianie godziny

Po podłączeniu urządzenia lub awarii zasilania na wyświetlaczu miga godzina. Początkowym wskazaniem jest godzina 12:00. Ustawić aktualną godzinę.

Wymaganie: Przełącznik funkcji musi być ustawiony na pozycję zero 0.


1. Za pomocą przycisku — lub + ustawić godzinę.
 2. Nacisnąć przycisk 0.
- ✓ Na wyświetlaczu pojawia się ustawiona godzina.

6.2 Czyszczenie urządzenia przed pierwszym użyciem

Przed pierwszym użyciem urządzenia do przygotowania potraw, wyczyścić komorę piekarnika wraz z wyposażeniem.

1. Z komory piekarnika usunąć elementy opakowania i resztki opakowania, np. kuleczki styropianu.

2. Przed rozgrzaniem urządzenia wytrzeć gładkie powierzchnie w komorze piekarnika miękką, wilgotną ściereczką.
3. Podczas nagrzewania urządzenia wietrzyć pomieszczenie.
4. Ustawić rodzaj grzania oraz temperaturę.
→ "Podstawowy sposób obsługi", Strona 10

| | |
|----------------|---|
| Rodzaj grzania | 3D gorące powietrze  |
|----------------|---|

| | |
|-------------|------------|
| Temperatura | maksymalna |
|-------------|------------|

| | |
|--------------|-----------|
| Czas trwania | 1 godzina |
|--------------|-----------|

5. Wyłączyć urządzenie po upływie podanego czasu trwania.
6. Należy poczekać, aż komora piekarnika ostygnie.
7. Oczyszczyć gładkie powierzchnie wodą z detergentem i ściereczką.
8. Dokładnie wyczyścić wyposażenie wodą z detergentem i ściereczką lub miękką szczoteczką.

7 Podstawowy sposób obsługi

7.1 Włączanie urządzenia

- ▶ Obrócić przełącznik funkcji w położenie poza pozycją zero 0.
- ✓ Urządzenie jest włączone.

7.2 Wyłączanie urządzenia

- ▶ Przełącznik funkcji obrócić na pozycję zero 0.
- ✓ Urządzenie jest wyłączone.

7.3 Ustawianie rodzaju grzania i temperatury

1. Za pomocą przełącznika funkcji ustawić rodzaj grzania.
 2. Za pomocą regulatora temperatury ustawić temperaturę lub stopień mocy grilla.
- ✓ Po kilku sekundach urządzenie zaczyna się nagrzewać.

3. Gdy potrawa jest gotowa, wyłączyć urządzenie.

Wskazówka: Najbardziej odpowiedni rodzaj grzania dla danej potrawy można znaleźć w opisie rodzajów grzania.

→ "Rodzaje grzania i funkcje", Strona 6

Zmiana rodzaju grzania

W każdej chwili można zmienić ustawiony rodzaj grzania.

- ▶ Ustawić żądany rodzaj grzania za pomocą przełącznika funkcji.

Zmiana temperatury

W każdej chwili można zmienić ustawioną temperaturę.



- ▶ Ustawić żądaną temperaturę za pomocą regulatora temperatury.

8 Szybkie nagrzewanie

Szybkie nagrzewanie można zastosować w celu skrócenia czasu nagrzewania.


Używać funkcji szybkiego nagrzewania wyłącznie w przypadku ustawienia temperatury powyżej 100°C.

Po zakończeniu szybkiego nagrzewania najlepiej jest stosować następujące rodzaje ogrzewania:

- **3D gorące powietrze** 
- **Grzanie górne/dolne** 

8.1 Ustawianie szybkiego nagrzewania

W celu uzyskania równomiernego rezultatu gotowania/ pieczenia umieścić potrawę w komorze piekarnika dopiero, gdy zakończone zostanie szybkie nagrzewanie.


1. Ustawić szybkie nagrzewanie  za pomocą przełącznika funkcji.
2. Ustawić żadaną temperaturę za pomocą regulatora temperatury.


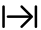
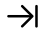
- ✓ Szybkie nagrzewanie włącza się po upływie kilku sekund.
- ✓ Po zakończeniu szybkiego nagrzewania rozlega się sygnał i gaśnie wskaźnik nagrzewania.
- 3. Za pomocą przełącznika funkcji ustawić odpowiedni rodzaj grzania.
- 4. Włożyć potrawę do komory piekarnika.

9 Funkcje zegara

Urządzenie posiada zaprogramowane funkcje zegara, które umożliwiają sterowanie pracą urządzenia.

9.1 Przegląd funkcji zegara

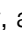

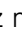

Za pomocą przycisku  można wybrać różne funkcje zegara.

| Funkcja zegara | Zastosowanie |
|--|---|
| Minutnik  | Ustawienia minutnika można wprowadzać niezależnie od trybu pracy. Minutnik nie ma wpływu na działanie urządzenia. |
| Czas trwania  | W przypadku ustawienia czasu trwania urządzenie automatycznie przestaje grzać po upływie tego czasu. |
| Koniec  | Oprócz czasu trwania można ustawić godzinę, o której zakończy się tryb pracy. Urządzenie uruchamia się automatycznie w odpowiednim momencie, dzięki czemu tryb pracy zostaje zakończony o żądanej godzinie. |
| Godzina | Możliwe jest ustawienie godziny. |

9.2 Ustawianie minutnika

Minutnik działa niezależnie od trybu pracy. Alarm można ustawić na 23 godziny i 59 minut zarówno przy włączonym, jak i wyłączonym urządzeniu. Minutnik posiada własny sygnał, dzięki temu można rozpoznać, czy sygnał rozbrzmiewa z minutnika, czy oznacza zakończenie nastawionego czasu trwania.

Uwaga: Jednoczesne działanie minutnika i odliczanie czasu trwania nie jest możliwe. Jeżeli wcześniej ustawiony został czas trwania, nie można wprowadzić ustawień minutnika.

1. Nacisnąć przycisk  tyle razy, aż na wyświetlaczu zaznaczony zostanie .
2. Ustawić czas odliczany przez minutnik za pomocą przycisku  lub .

| Przycisk | Proponowana wartość |
|----------|---------------------|
| — | 5 minut |
| + | 10 minut |



W przedziale do 10 minut czas alarmu można ustawić w odstępach co 30 sekund. Następnie odstępy czasowe są tym większe, im wyższa jest ustawiana wartość.

- ✓ Po kilku sekundach minutnik włącza się i odliczany jest ustawiony czas.
- ✓ Po upływie czasu odliczanego przez minutnik rozlega się sygnał dźwiękowy, a czas widoczny na wyświetlaczu jest ustawiony na zero.
- 3. Po upływie czasu odliczanego przez minutnik:
 - W celu wyłączenia minutnika nacisnąć dowolny przycisk.

Zmiana ustawień minutnika

Ustawiony czas minutnika można w każdej chwili zmienić.



Wymaganie: Na wyświetlaczu zaznaczony jest .

- ▶ Za pomocą przycisku  lub  zmienić czas odliczany przez minutnik.
- ✓ Zmiana zostanie zastosowana przez urządzenie po upływie kilku sekund.

Anulowanie ustawień minutnika

Ustawiony czas minutnika można w każdej chwili anulować.





Wymaganie: Na wyświetlaczu zaznaczony jest .

- ▶ Za pomocą przycisku  zresetować czas odliczany przez minutnik do zera.
- ✓ Po kilku sekundach zmiana zostanie zastosowana przez urządzenie i gaśnie .

9.3 Nastawianie czasu trwania

Czas trwania trybu pracy można ustawić w przedziale do 23 godzin i 59 minut.

Wymaganie: Wprowadzone zostały ustawienia rodzaju grzania i temperatury lub stopnia mocy grzania.

1. Nacisnąć przycisk  tyle razy, aż na wyświetlaczu zaznaczony zostanie .
2. Za pomocą przycisku  lub  ustawić czas trwania.

| Przycisk | Proponowana wartość |
|----------|---------------------|
| — | 10 minut |
| + | 30 minut |

Poniżej jednej godziny czas trwania można ustawiać w odstępach co jedną minutę, następnie w odstępach co 5 minut.

- ✓ Po kilku sekundach urządzenie zaczyna się nagrzewać i odliczany jest czas trwania.
- ✓ Po upływie czasu trwania rozlega się sygnał, a na czas widoczny na wyświetlaczu jest ustawiony na zero.
- 3. Po upływie czasu trwania:

pl Zabezpieczenie przed dziećmi

- Nacisnąć dowolny przycisk, aby wyłączyć sygnał przed upływem ustawionego czasu.
- Aby ponownie ustawić czas trwania, nacisnąć przycisk +.
- Gdy potrawa jest gotowa, wyłączyć urządzenie.

Zmiana ustawionego czasu trwania

W każdej chwili można zmienić ustawiony czas trwania.

Wymaganie: Na wyświetlaczu zaznaczony jest |→|.

- ▶ Za pomocą przycisku — lub + zmienić czas trwania.
- ✓ Zmiana zostanie zastosowana przez urządzenie po upływie kilku sekund.

Anulowanie ustawień czasu trwania

W każdej chwili można anulować ustawiony czas trwania.

Wymaganie: Na wyświetlaczu zaznaczony jest |→|.

- ▶ Za pomocą przycisku — zresetować czas trwania do zera.
- ✓ Po upływie kilku sekund zmiana zostanie zastosowana przez urządzenie, które kontynuuje działanie bez ustawionego czasu trwania.

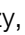
9.4 Ustawianie czasu zakończenia

Godzinę, o której zakończy się czas trwania, można przesunąć o maksymalnie 23 godziny i 59 minut.

Uwagi

- W przypadku rodzajów grzania z funkcją grilla nie można ustawić czasu zakończenia.
- W celu uzyskania zadowalającego rezultatu gotowania/pieczenia nie należy przesunąć czasu zakończenia, jeżeli tryb pracy został już uruchomiony.
- Aby potrawy nie uległy zepsuciu, nie należy zostawiać ich w komorze piekarnika przez zbyt długi czas.

Wymagania

- Wprowadzone zostały ustawienia rodzaju grzania i temperatury lub stopnia mocy grzania.
 - Wprowadzone zostały ustawienia czasu trwania.
1. Nacisnąć przycisk  tyle razy, aż na wyświetlaczu zaznaczony zostanie →|.
 2. Nacisnąć przycisk — lub +.
 - ✓ Na wyświetlaczu pojawia się obliczony czas zakończenia.
 3. Za pomocą przycisku — lub + przestawić czas zakończenia na później.
 - ✓ Ustawienie zostanie zastosowane przez urządzenie po upływie kilku sekund, a na wyświetlaczu pojawi się ustawiony czas zakończenia.
 - ✓ Po osiągnięciu obliczonego czasu rozpoczęcia urządzenie zaczyna się nagrzewać i odliczany jest czas trwania.

- ✓ Po upływie czasu trwania rozlega się sygnał, a na czas widoczny na wyświetlaczu jest ustawiony na zero.
4. Po upływie czasu trwania:
 - Nacisnąć dowolny przycisk, aby wyłączyć sygnał przed upływem ustawionego czasu.
 - Aby ponownie ustawić czas trwania, nacisnąć przycisk +.
 - Gdy potrawa jest gotowa, wyłączyć urządzenie.

Zmiana czasu zakończenia

W celu uzyskania zadowalającego rezultatu gotowania/ pieczenia zmiana ustawionego czasu zakończenia jest możliwa wyłącznie przed uruchomieniem trybu pracy i rozpoczęciem odliczania czasu trwania.

Wymaganie: Na wyświetlaczu zaznaczony jest →|.

- ▶ Za pomocą przycisku — lub + przestawić czas zakończenia na później.
- ✓ Zmiana zostanie zastosowana przez urządzenie po upływie kilku sekund.

Anulowanie czasu zakończenia

W każdej chwili można skasować ustawiony czas zakończenia.


Wymaganie: Na wyświetlaczu zaznaczony jest →|.

- ▶ Za pomocą przycisku — cofnąć czas zakończenia do aktualnej godziny plus ustawiony czas trwania.
- ✓ Po kilku sekundach urządzenie akceptuje zmianę i zaczyna się nagrzewać. Odliczany jest upływ czasu trwania.

9.5 Ustawianie godziny

Po podłączeniu urządzenia lub awarii zasilania na wyświetlaczu miga godzina. Początkowym wskazaniem jest godzina 12:00. Ustawić aktualną godzinę.


Wymaganie: Przełącznik funkcji musi być ustawiony na pozycję zero 0.

1. Za pomocą przycisku — lub + ustawić godzinę.
2. Nacisnąć przycisk .
- ✓ Na wyświetlaczu pojawia się ustawiona godzina.

Zmiana ustawionej godziny

W każdej chwili można zmienić ustawioną godzinę.

Wymaganie: Przełącznik funkcji musi być ustawiony na pozycję zero 0.

1. Naciskać przycisk , aż na wyświetlaczu będzie migać godzina.
2. Za pomocą przycisku — lub + zmienić godzinę.
- ✓ Zmiana zostanie zastosowana przez urządzenie po upływie kilku sekund.


10 Zabezpieczenie przed dziećmi


Zabezpieczyć urządzenie, aby uniemożliwić przypadkowe włączenie urządzenia przez dzieci lub zmianę ustawień.

Uwaga: Przerwa w zasilaniu powoduje dezaktywację zabezpieczenia przed dziećmi.

10.1 Aktywacja i dezaktywacja zabezpieczenia przed dziećmi

Wymaganie: Przełącznik funkcji jest ustawiony na pozycję zero 0.

- ▶ Aby aktywować zabezpieczenie przed dziećmi, nacisnąć i przytrzymać przycisk , aż na wyświetlaczu pojawi się **SAFE**.

- Aby dezaktywować zabezpieczenie przed dziećmi, nacisnąć i przytrzymać przycisk , aż na wyświetlaczu zgaśnie **SAFE**.

11 Czyszczenie i pielęgnacja

Aby urządzenie długo zachowało sprawność, należy je starannie czyścić i pielęgnować.

11.1 Środek czyszczący

Aby uniknąć uszkodzenia różnych powierzchni urządzenia, należy unikać stosowania nieodpowiednich środków czyszczących.

OSTRZEŻENIE – Ryzyko porażenia prądem!

Wnikająca wilgoć może prowadzić do porażenia prądem.

- ▶ Nie używać do czyszczenia urządzenia myjek parowych ani ciśnieniowych.

UWAGA!

Nieodpowiednie środki czyszczące powodują uszkodzenia powierzchni urządzenia.

- ▶ Nie należy stosować żrących ani ściernych środków czyszczących.

- ▶ Nie używać środków czyszczących o dużej zawartości alkoholu.
- ▶ Nie używać druciaków ani szorstkich gąbek.
- ▶ Nie używać specjalnych środków czyszczących do czyszczenia na ciepło.

Środek do czyszczenia piekarników w nagrzanej komorze piekarnika powoduje uszkodzenie emalii.

- ▶ Nigdy nie stosować środka do czyszczenia piekarników w nagrzanej komorze piekarnika.
- ▶ Przed następnym nagraniem usunąć wszelkie pozostałości z komory piekarnika i z drzwi urządzenia. Nowe zmywaki zawierają pozostałości z procesu produkcji.
- ▶ Nowe zmywaki należy dokładnie wypłukać przed użyciem.

Odpowiednie środki czyszczące

Używać wyłącznie odpowiednich środków czyszczących, które są przeznaczone do czyszczenia różnych powierzchni urządzenia.

Postępować zgodnie z instrukcją czyszczenia urządzenia.

→ "Czyszczenie urządzenia", Strona 15

Front urządzenia

| Powierzchnia | Odpowiednie środki czyszczące | Wskazówki |
|---|---|---|
| Stal nierdzewna | <ul style="list-style-type: none"> ▪ Gorąca woda z detergentem ▪ Specjalne środki do pielęgnacji stali nierdzewnej, przeznaczone do czyszczenia rozgrzanych powierzchni | W celu uniknięcia korozji natychmiast usuwać z powierzchni ze stali nierdzewnej osady z kamienia, plamy tłuszczu, skrobi i białka. Rozprowadzić ciekłą warstwę środka do pielęgnacji stali nierdzewnej. |
| Tworzywa sztuczne lub powierzchnie lakierowane np. pulpit obsługi | <ul style="list-style-type: none"> ▪ Gorąca woda z detergentem | Nie używać płynu do mycia szyb ani skrobaczek do szkła. |

Drzwi urządzenia

| Obszar | Odpowiednie środki czyszczące | Wskazówki |
|------------------|---|--|
| Szyby w drzwiach | <ul style="list-style-type: none"> ▪ Gorąca woda z detergentem | Nie używać skrobaczki do szkła ani druciaka ze stali nierdzewnej. Wskazówka: W celu dokładnego oczyszczenia zdemontować szyby w drzwiach. → "Drzwi urządzenia", Strona 16 |

| Obszar | Odpowiednie środki czyszczące | Wskazówki |
|-----------------|---|---|
| Nakładka drzwi | <ul style="list-style-type: none"> ▪ Ze stali nierdzewnej: Środki do czyszczenia stali nierdzewnej ▪ Z tworzywa sztucznego: Gorąca woda z detergentem | <p>Nie używać płynu do mycia szyb ani skrobaczek do szkła.</p> <p>Wskazówka: W celu dokładnego oczyszczenia zdjęć nakładkę drzwi.</p> <p>→ "Drzwi urządzenia", Strona 16</p> |
| Uchwyt drzwi | <ul style="list-style-type: none"> ▪ Gorąca woda z detergentem | <p>Aby uniknąć plam, których nie można usunąć, należy natychmiast usuwać środek do odkamieniania z uchwytu drzwi.</p> |
| Uszczelka drzwi | <ul style="list-style-type: none"> ▪ Gorąca woda z detergentem | <p>Nie zdejmować ani nie szorować uszczelki.</p> |

Komora piekarnika

| Obszar | Odpowiednie środki czyszczące | Wskazówki |
|-----------------------------|--|---|
| Powierzchnie emaliowane | <ul style="list-style-type: none"> ▪ Gorąca woda z detergentem ▪ Woda z octem ▪ Środek do czyszczenia piekarników | <p>W przypadku silnego zabrudzenia namoczyć i wyczyścić szczoteczką lub druciakiem ze stali nierdzewnej.</p> <p>W celu osuszenia komory piekarnika po czyszczeniu należy pozostawić otwarte drzwi urządzenia.</p> <p>Uwagi</p> <ul style="list-style-type: none"> ▪ Emalia jest wypalana w bardzo wysokich temperaturach, co powoduje niewielkie różnice w kolorze. Nie ma to żadnego wpływu na sprawność urządzenia. ▪ Krawędzi cienkich blach nie można całkowicie pokryć emalią, dlatego mogą być szorstkie. Nie zmniejsza to skuteczności zabezpieczenia antykorozyjnego. ▪ Pozostałości produktów spożywczych powodują powstawanie białego osadu na powierzchniach emaliowanych. Osad ten nie stanowi zagrożenia dla zdrowia. Nie ma to żadnego wpływu na sprawność urządzenia. Osad można usunąć za pomocą kwasu cytrynowego. |
| Powierzchnie samoczyszczące | - | <p>Przestrzegać instrukcji użytkowania powierzchni samoczyszczących.</p> <p>→ "Czyszczenie powierzchni samoczyszczących w komorze piekarnika", Strona 15</p> |
| Ośłona żarówki piekarnika | <ul style="list-style-type: none"> ▪ Gorąca woda z detergentem | <p>W przypadku silnego zabrudzenia stosować środek do czyszczenia piekarników.</p> |
| Prowadnice | <ul style="list-style-type: none"> ▪ Gorąca woda z detergentem | <p>W przypadku silnego zabrudzenia namoczyć i wyczyścić szczoteczką lub druciakiem ze stali nierdzewnej.</p> <p>Wskazówka: W celu przeprowadzenia czyszczenia zdjęć prowadnice.</p> <p>→ "Prowadnice", Strona 16</p> |
| System wysuwania blach | <ul style="list-style-type: none"> ▪ Gorąca woda z detergentem | <p>W przypadku silnego zabrudzenia użyć szczoteczki.</p> <p>Aby nie usunąć warstwy smaru, przeprowadzać czyszczenie bez wysuwania szyn.</p> <p>Nie myć w zmywarce.</p> <p>Wskazówka: W celu przeprowadzenia czyszczenia zdjęć system wysuwania blach.</p> <p>→ "Prowadnice", Strona 16</p> |
| Wyposażenie | <ul style="list-style-type: none"> ▪ Gorąca woda z detergentem ▪ Środek do czyszczenia piekarników | <p>W przypadku silnego zabrudzenia namoczyć i wyczyścić szczoteczką lub druciakiem ze stali nierdzewnej.</p> <p>Emaliowane akcesoria można myć w zmywarce.</p> |

11.2 Czyszczenie urządzenia

Aby zapobiec uszkodzeniu urządzenia, należy je czyścić wyłącznie zgodnie z zaleceniami i przy użyciu odpowiednich środków czyszczących.

⚠ OSTRZEŻENIE – Ryzyko oparzeń!

Urządzenie i jego części, które można dotknąć, nagrzewają się.

- ▶ Zachować ostrożność, aby uniknąć dotknięcia gorących elementów.
- ▶ Nie pozwalać, aby dzieci poniżej 8 roku życia zbliżyły się do urządzenia.

⚠ OSTRZEŻENIE – Ryzyko pożaru!

Resztki jedzenia, tłuszcz i sos z pieczenia mogą się zapalić.

- ▶ Przed uruchomieniem należy usunąć większe zanieczyszczenia w komorze piekarnika z elementów grzewczych i wyposażenia.

Wymaganie: Przestrzegać wskazówek dotyczących środków czyszczących.

→ "Środek czyszczący", Strona 13

1. Urządzenie czyścić zmywakiem i gorącą wodą z detergentem.
 - W przypadku niektórych powierzchni można zastosować alternatywne środki czyszczące.
 - "Odpowiednie środki czyszczące", Strona 13
2. Wytrzeć do sucha miękką ściereczką.

11.3 Czyszczenie powierzchni samoczyszczących w komorze piekarnika

Tylna ścianka komory piekarnika ma właściwości samoczyszczące. Powierzchnie samoczyszczące są pokryte porowatą, matową powłoką ceramiczną i mają szorstką powierzchnię. W trakcie pracy urządzenia powierzchnie samoczyszczące pochłaniają i usuwają rozpryski z pieczenia, smażenia lub grillowania. Jeśli powierzchnie sa-

moczyszczące przestają być odpowiednio oczyszczane w trakcie pracy urządzenia, należy odpowiednio rozgrzać komorę piekarnika.

UWAGA!

Jeśli powierzchnie samoczyszczące nie są regularnie czyszczone, może dojść do ich uszkodzenia.

- ▶ Jeśli na powierzchniach samoczyszczących widoczne są ciemne plamy, rozgrzać komorę piekarnika.
- ▶ Nie należy używać środków do czyszczenia piekarników ani środków do szorowania. W przypadku niezamierzonego zetknięcia się środka do czyszczenia piekarników z powierzchniami samoczyszczącymi natychmiast przetrzeć te miejsca ściereczką nasączoną wodą. Nie wcierać środków czyszczących.

1. Z komory piekarnika należy wyjąć wyposażenie i naczytnia.
2. Zdjąć prowadnice i wyjąć je z komory piekarnika.
 - "Prowadnice", Strona 16
3. Większe zanieczyszczenia usunąć za pomocą miękkiej ściereczki oraz wody z detergentem:
 - z gładkich powierzchni emaliowanych
 - z wewnętrznej strony drzwi urządzenia
 - z osłony żarówki piekarnika
 Pozwoli to uniknąć trudnych do usunięcia plam.
4. Wyjąć wszystkie przedmioty z komory piekarnika. Komora piekarnika musi być pusta.
5. Ustawić **3D gorące powietrze** za pomocą przełącznika funkcji.
6. Ustawić maksymalną temperaturę za pomocą regulatora temperatury.
- ✓ Po kilku sekundach urządzenie zaczyna się nagrzewać.
7. Po upływie 1 godziny wyłączyć urządzenie.
8. Gdy urządzenie ostygnie, w razie potrzeby wytrzeć komorę piekarnika wilgotną ściereczką.

Uwaga: Na powierzchniach samoczyszczących mogą tworzyć się plamy. Pozostałości cukru i białek w produktach spożywczych nie ulegają rozkładowi i przywierają do powierzchni. Czerwonawe plamy to pozostałości produktów spożywczych zawierających sól, a nie ślady rdzy. Plamy nie stanowią zagrożenia dla zdrowia. Plamy nie mają negatywnego wpływu na efektywność powierzchni samoczyszczących.
9. Zawiesić prowadnice.
 - "Prowadnice", Strona 16

12 Funkcja wspomaganie czyszczenia

Funkcja wspomaganie czyszczenia jest szybką alternatywą dla czyszczenia komory piekarnika pomiędzy kolejnymi trybami pracy. Funkcja wspomaganie czyszczenia umożliwia namoczenie zabrudzeń w wyniku parowania wody z detergentem. Dzięki temu zabrudzenia można później łatwiej usunąć.


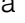

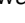
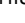
12.1 Ustawianie funkcji wspomaganie czyszczenia

⚠ OSTRZEŻENIE – Ryzyko oparzenia!

Woda w gorącej komorze piekarnika może prowadzić do powstania gorącej pary wodnej.

- ▶ Nigdy nie wlewać wody do gorącej komory piekarnika.

Wymaganie: Komora piekarnika całkowicie ostygła.

1. Wyjąć wyposażenie z komory piekarnika.
2. Wymieszać 0,4 l wody z niewielką ilością płynu do mycia naczyń i wylać roztwór na środek dna komory piekarnika.
 - Nie używać wody destylowanej.
3. Za pomocą przełącznika funkcji ustawić rodzaj grzania **Grzanie dolne** .
4. Za pomocą regulatora temperatury ustawić 80°C.
5. Tyle razy nacisnąć przycisk , aż na wyświetlaczu zaznaczony zostanie symbol .
6. Za pomocą przycisku  lub  ustawić czas trwania na 4 minuty.
- ✓ Po kilku sekundach urządzenie zaczyna się nagrzewać i odliczany jest czas trwania.

- ✓ Po upływie czasu trwania rozlega się sygnał, a na czas widoczny na wyświetlaczu jest ustawiony na zero.
- 7. Wyłączyć urządzenie i odczekać ok. 20 minut, aż komora piekarnika ostygnie.


12.2 Czyszczenie końcowe komory piekarnika

UWAGA!

Wilgoć utrzymująca się przez długi czas w piekarniku prowadzi do korozji.

- ▶ Po zakończeniu funkcji wspomaganego czyszczenia wytrzeć komorę piekarnika i pozostawić do całkowitego wyschnięcia.

Wymaganie: Komora piekarnika ostygła.

1. Otworzyć drzwi urządzenia i wytrzeć pozostałości wody chłonną gąbką do zmywania.
2. Gładkie powierzchnie w komorze piekarnika wyczyścić ściereczką lub miękką szczoteczką. Uporczywe pozostałości usunąć czyszcikiem ze stali nierdzewnej.
3. Osady z kamienia usuwać ściereczką nasączoną octem. Następnie zmyć czystą wodą i wytrzeć do sucha miękką ściereczką, również pod uszczelką drzwi.
4. Gdy komora piekarnika zostanie wystarczająco oczyszczona:
 - Aby umożliwić osuszenie komory piekarnika, należy pozostawić uchylone drzwi urządzenia (ok. 30°) na ok. 1 godzinę.
 - W celu szybkiego osuszenia komory piekarnika nagrzewać urządzenie przy otwartych drzwiach przez ok. 5 minut, ustawiając **3D gorące powietrze**  i temperaturę 50°C.

13 Prowadnice

Prowadnice można zdjąć w celu przeprowadzenia czyszczenia prowadnic i komory piekarnika lub w celu wymiany prowadnic.

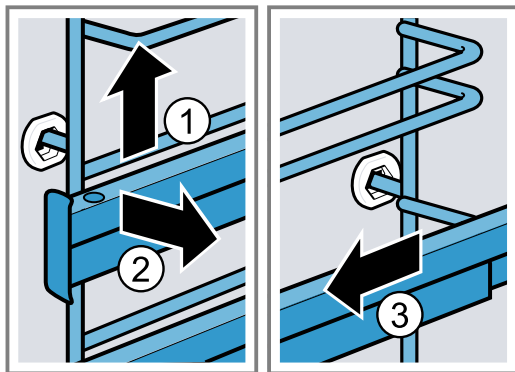
13.1 Zdejmowanie prowadnic

OSTRZEŻENIE – Ryzyko oparzeń!

Prowadnice mocno się nagzewają

- ▶ Nie dotykać gorących prowadnic.
- ▶ Zawsze odczekać, aż urządzenie ostygnie.
- ▶ Nie pozwalać dzieciom na zbliżanie się.

1. Prowadnicę lekko unieść z przodu ① i zdjąć ②.
2. Pociągnąć prowadnicę do przodu ③ i wyjąć.



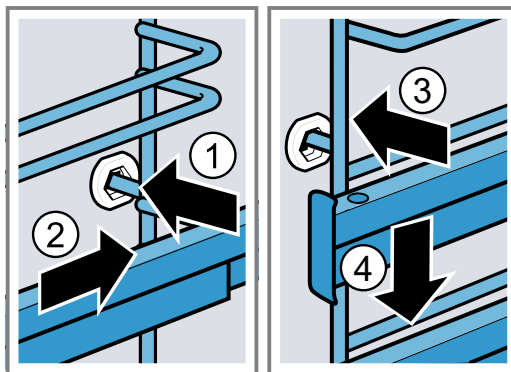
3. Wyczyścić prowadnicę.
→ "Środek czyszczący", Strona 13

13.2 Zawieszanie prowadnic

Uwagi

- Prowadnice pasują tylko do prawej lub lewej strony.
- Dopilnować, aby w przypadku obu prowadnic możliwe było ich wyciągnięcie do przodu.

1. Włożyć prowadnicę w środkową część tylnego gniazda ① tak, aby prowadnica przylegała do ścianki komory piekarnika i wcisnąć ją do dołu ②.
2. Włożyć prowadnicę w przednie gniazdo ③ tak, aby prowadnica przylegała do ścianki komory piekarnika i wcisnąć ją do dołu ④.



14 Drzwi urządzenia

Aby urządzenie zachowało przez długi czas estetyczny wygląd i sprawność, można zdjąć drzwi urządzenia i przeprowadzić czyszczenie.

14.1 Zdejmowanie drzwi urządzenia

OSTRZEŻENIE – Ryzyko odniesienia obrażeń!

Elementy drzwi urządzenia mogą mieć ostre krawędzie.

- ▶ Nosić rękawice ochronne.

Zawiasy drzwi urządzenia poruszają się podczas otwierania i zamykania drzwi, w związku z tym istnieje ryzyko przytraśnięcia się.

- ▶ Nie dotykać zawiasów.

1. Całkowicie otworzyć drzwi urządzenia.

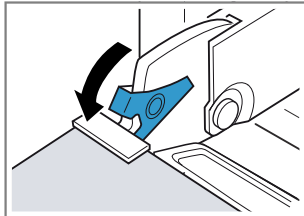
2. **⚠ OSTRZEŻENIE – Ryzyko odniesienia obrażeń!**

Gdy zawiasy nie są zabezpieczone, mogą zatrzasnąć się z dużą siłą.

- ▶ Należy dopilnować, aby dźwignie blokujące zawsze były prawidłowo zamknięte lub, w momencie zdejmowania drzwi urządzenia, całkowicie otwarte.

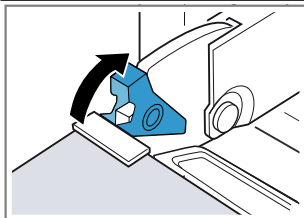
Otworzyć dźwignię blokującą na lewym i prawym zawiasie.

Otwarta dźwignia blokująca



Zawias jest zabezpieczony i nie może się zamknąć.

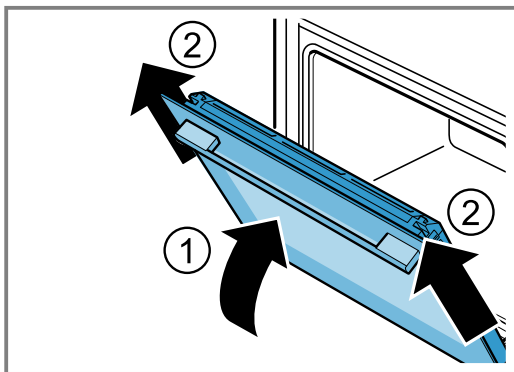
Zamknięta dźwignia blokująca



Drzwi urządzenia są zabezpieczone i nie można ich zdjąć.

- ✓ Dźwignie blokujące są otwarte. Zawiasy są zabezpieczone i nie mogą się zamknąć.

3. Zamknąć do oporu drzwi urządzenia ①. Drzwi urządzenia chwycić oburącz z lewej i z prawej strony i wyjąć do góry ②.



4. Ostrożnie położyć drzwi urządzenia na płaskiej powierzchni.

14.2 Zakładanie drzwi urządzenia

⚠ OSTRZEŻENIE – Ryzyko odniesienia obrażeń!

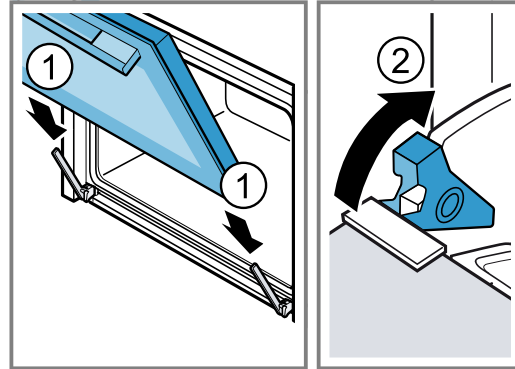
Zawiasy drzwi urządzenia poruszają się podczas otwierania i zamykania drzwi, w związku z tym istnieje ryzyko przytrzaśnięcia się.

- ▶ Nie dotykać zawiasów.

Gdy zawiasy nie są zabezpieczone, mogą zatrzasnąć się z dużą siłą.

- ▶ Należy dopilnować, aby dźwignie blokujące zawsze były prawidłowo zamknięte lub, w momencie zdejmowania drzwi urządzenia, całkowicie otwarte.

1. Nasunąć drzwi urządzenia prosto na oba zawiasy ①. Wsunąć drzwi urządzenia do oporu.
2. Całkowicie otworzyć drzwi urządzenia.
3. Zamknąć dźwignię blokującą na lewym i prawym zawiasie ②.



- ✓ Dźwignie blokujące są zamknięte. Drzwi urządzenia są zabezpieczone i nie można ich zdjąć.

4. Zamknąć drzwi urządzenia.

14.3 Demontaż szyb w drzwiach

⚠ OSTRZEŻENIE – Ryzyko odniesienia obrażeń!

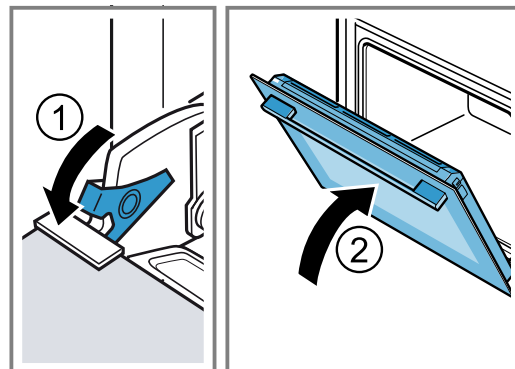
Zawiasy drzwi urządzenia poruszają się podczas otwierania i zamykania drzwi, w związku z tym istnieje ryzyko przytrzaśnięcia się.

- ▶ Nie dotykać zawiasów.

Elementy drzwi urządzenia mogą mieć ostre krawędzie.

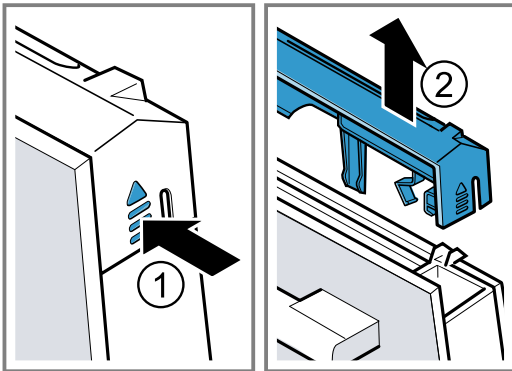
- ▶ Nosić rękawice ochronne.

1. Całkowicie otworzyć drzwi urządzenia.
 2. Otworzyć dźwignię blokującą na lewym i prawym zawiasie ①.
- ✓ Dźwignie blokujące są otwarte. Zawiasy są zabezpieczone i nie mogą się zamknąć.
3. Zamknąć do oporu drzwi urządzenia ②.

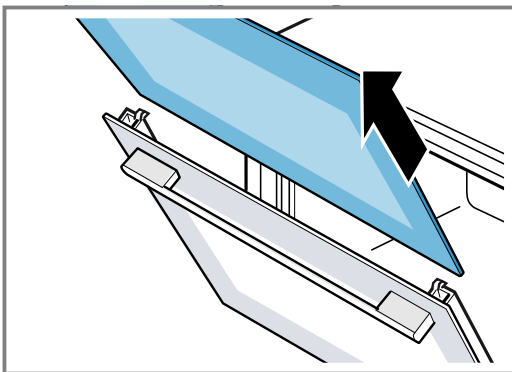


4. Nakładkę drzwi dociskać od zewnątrz po lewej i po prawej stronie ①, aż zostanie wyczepiona.

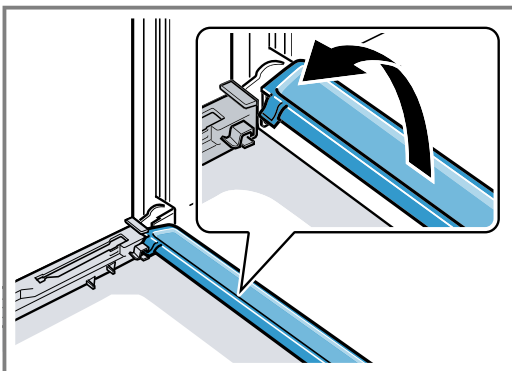
5. Zdjąć nakładkę drzwi ②.



6. Wyciągnąć szybę wewnętrzną i ostrożnie położyć ją na płaskiej powierzchni.



7. W razie potrzeby wyjąć listwę na skondensowaną wodę, aby ją wyczyścić.
- Otworzyć drzwi urządzenia.
 - Złożyć do góry i wyjąć listwę na skondensowaną wodę.



8. **⚠ OSTRZEŻENIE – Ryzyko odniesienia obrażeń!**

Porysowane szkło lub drzwiczki urządzenia mogą się rozprysnąć.

- ▶ Nie należy używać ostrych środków czyszczących o właściwościach ściernych ani ostrych metalowych skrobaków do czyszczenia szyby drzwi piekarnika, ponieważ mogą one porysować powierzchnię.

Zdemontowane szyby drzwi czyścić z obu stron płynem do mycia szyb i miękką ściereczką.

9. Listwę na skondensowaną wodę czyścić ściereczką namoczoną w gorącej wodzie z detergentem.
10. Wyczyścić drzwi urządzenia.
→ "Odpowiednie środki czyszczące", Strona 13
11. Osuszyć i ponownie zamontować szyby w drzwiach.
→ "Montaż szyb w drzwiach", Strona 18

14.4 Montaż szyb w drzwiach

⚠ OSTRZEŻENIE – Ryzyko odniesienia obrażeń!

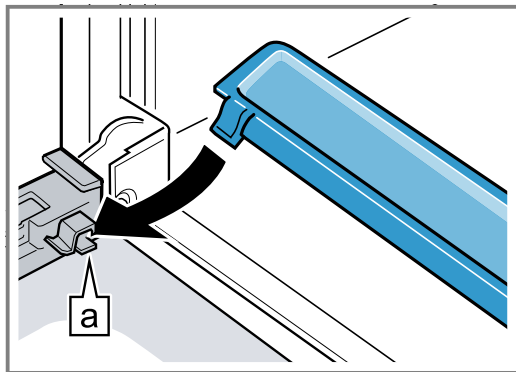
Zawiasy drzwi urządzenia poruszają się podczas otwierania i zamykania drzwi, w związku z tym istnieje ryzyko przytraśnięcia się.

- ▶ Nie dotykać zawiasów.

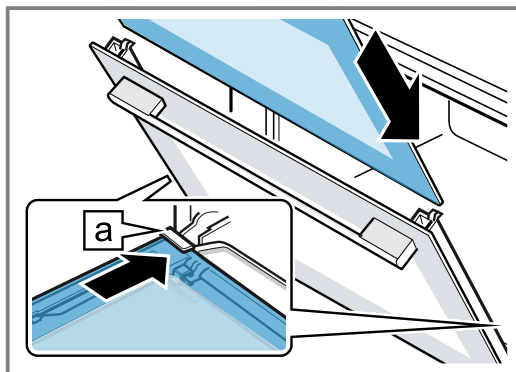
Elementy drzwi urządzenia mogą mieć ostre krawędzie.

- ▶ Nosić rękawice ochronne.

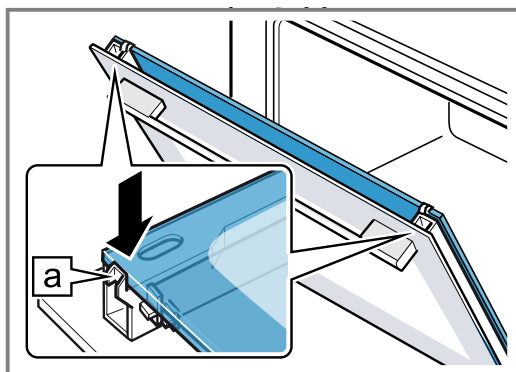
1. Całkowicie otworzyć drzwi urządzenia.
2. Listwę na skondensowaną wodę umieścić pionowo w mocowaniu [a] i obrócić w dół.



3. Szybę wewnętrzną wsunąć w lewe oraz w prawe mocowanie [a].

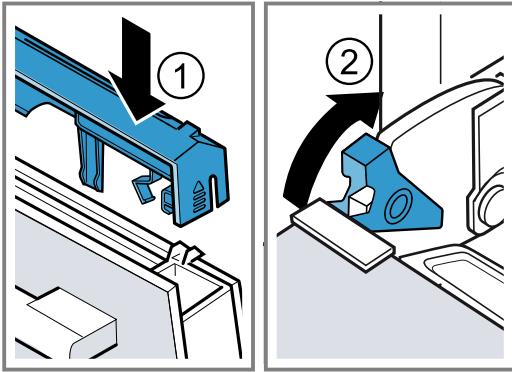


4. Szybę wewnętrzną docisnąć na górze w taki sposób, aby została osadzona w lewym oraz w prawym mocowaniu [a].



5. Nałożyć nakładkę drzwi ① i docisnąć, aż zatrzaśnie się z charakterystycznym odgłosem.
6. Całkowicie otworzyć drzwi urządzenia.

7. Zamknąć dźwignię blokującą na lewym i prawym zawiasie ②.



- ✓ Dźwignie blokujące są zamknięte. Drzwi urządzenia są zabezpieczone i nie można ich zdjąć.

8. Zamknąć drzwi urządzenia.

Uwaga: Dopiero gdy szyby w drzwiach są prawidłowo zamontowane, można używać komory piekarnika.

15 Usuwanie usterek

Mniejsze ustereki urządzenia można usuwać samodzielnie. Przed skontaktowaniem się z serwisem należy się zapoznać się z informacjami na temat samodzielnego usuwania usterek. Pozwoli to uniknąć niepotrzebnych kosztów.

⚠ OSTRZEŻENIE – Ryzyko odniesienia obrażeń!

Nieprawidłowo przeprowadzane naprawy stanowią poważne zagrożenie.

- ▶ Naprawy urządzenia może przeprowadzać tylko wyszkolony i wykwalifikowany personel.
- ▶ Jeżeli urządzenie jest uszkodzone, należy wezwać serwis.


⚠ OSTRZEŻENIE – Ryzyko porażenia prądem!

Nieprawidłowo przeprowadzane naprawy stanowią poważne zagrożenie.

- ▶ Naprawy urządzenia mogą być wykonywane wyłącznie przez wykwalifikowany personel.
- ▶ Do naprawy urządzenia należy używać wyłącznie oryginalnych części zamiennych.
- ▶ W przypadku uszkodzenia przewodu zasilającego tego urządzenia należy zlecić jego wymianę wykwalifikowanemu personelowi.

15.1 Zakłócenia działania

| Usterka | Przyczyna i rozwiązywanie problemów |
|---|--|
| Urządzenie nie działa. | Wyłączył się bezpiecznik w skrzynce bezpiecznikowej. ▶ Sprawdzić bezpiecznik w skrzynce bezpiecznikowej. |
| | Przerwa w dostawie prądu. ▶ Sprawdzić, czy działają inne urządzenia i oświetlenie pomieszczenia. |
| Urządzenie nie wyłącza się całkowicie po upływie czasu trwania. | Po upływie czasu trwania urządzenie przestaje się nagrzewać. Lampka piekarnika i dmuchawa chłodząca nie wyłączają się. W przypadku rodzajów grzania z termoobiegiem wentylator w tylnej ścianie komory piekarnika pracuje nadal. ▶ Przełącznik funkcji ustawić w pozycji zero. ✓ Urządzenie jest wyłączone. ✓ Lampka piekarnika i wentylator w tylnej ścianie są wyłączone. ✓ Dmuchała chłodząca wyłącza się automatycznie, gdy urządzenie ostygnie. |
| Na wyświetlaczu miga godzina. | Przerwa w dostawie prądu. ▶ Ponownie ustawić godzinę. → "Ustawianie godziny", Strona 12 |
| Na wyświetlaczu świeci się S F F E i nie można wprowadzić ustawień urządzenia. | Zabezpieczenie przed dziećmi jest aktywne. ▶ Dezaktywować zabezpieczenie przed dziećmi za pomocą przycisku ②. → "Zabezpieczenie przed dziećmi", Strona 12 |

| Usterka | Przyczyna i rozwiązywanie problemów |
|--|---|
| Na wyświetlaczu pojawia się komunikat z E, np. E05-32. | <p>Usterka elektroniki</p> <ol style="list-style-type: none"> Nacisnąć przycisk . <ul style="list-style-type: none"> W razie potrzeby ponownie nastawić godzinę. Jeżeli usterka była jednorazowa, komunikat o błędzie znika. Jeśli komunikat pojawi się ponownie, wezwać serwis. Podać dokładne brzmienie komunikatu o błędzie oraz nr E urządzenia. <ul style="list-style-type: none"> → "Serwis", Strona 21 |

15.2 Wymiana żarówki w piekarniku

Jeśli oświetlenie w piekarniku nie działa, należy wymienić żarówkę.

Uwaga: Odporne na działanie wysokiej temperatury żarówki halogenowe 230 V, 25 W można nabyć w serwisie lub sklepie specjalistycznym. Nie należy używać innych żarówek. Nowe żarówki halogenowe dotykać wyłącznie przez czystą, suchą ściereczkę. Wpływa to na przedłużenie trwałości żarówki.

OSTRZEŻENIE – Ryzyko oparzeń!

Urządzenie i jego części, które można dotknąć, nagrzewają się.

- ▶ Zachować ostrożność, aby uniknąć dotknięcia gorących elementów.
- ▶ Nie pozwalać, aby dzieci poniżej 8 roku życia zbliżyły się do urządzenia.

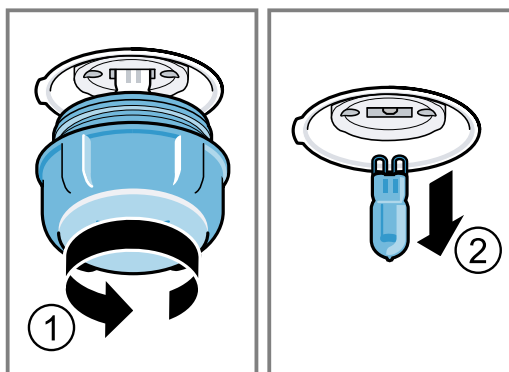
OSTRZEŻENIE – Ryzyko porażenia prądem!

Podczas wymiany żarówki styki oprawki żarówki są pod napięciem.

- ▶ Przed wymianą żarówki upewnić się, że urządzenie jest wyłączone, aby uniknąć ewentualnego porażenia prądem.
- ▶ Dodatkowo wyciągnąć wtyczkę z gniazda lub wyłączyć bezpiecznik w skrzynce bezpiecznikowej.

Wymagania

- Urządzenie jest odłączone od sieci.
 - Komora piekarnika ostygła.
 - Dostępna jest nowa żarówka halogenowa na wymianę.
- Aby zapobiec zniszczeniom, rozłożyć ściereczkę w komorze piekarnika.
 - Odkręcić osłonę, obracając ją w lewą stronę ①.
 - Wyjąć żarówkę halogenową, nie obracając ②.



- Włożyć nową żarówkę halogenową i wcisnąć w oprawkę. Zwrócić uwagę na położenie styków.
- W zależności od typu urządzenia osłona żarówki może być wyposażona w pierścień uszczelniający. Założyć pierścień uszczelniający.
- Przykręcić osłonę żarówki.
- Wyjąć ściereczkę z komory piekarnika.
- Podłączyć urządzenie do zasilania.

16 Utylizacja

W tym miejscu można tu również znaleźć informacje o sposobie prawidłowej utylizacji zużytych urządzeń.

16.1 Utylizacja zużytego urządzenia

Przyjazna dla środowiska utylizacja urządzenia pozwala odzyskać wartościowe surowce.

- Odłączyć wtyczkę przewodu sieciowego od gniazda sieciowego.
- Przeciąć przewód sieciowy.
- Urządzenie utylizować zgodnie z przepisami o ochronie środowiska naturalnego. Informacje o aktualnych możliwościach utylizacji można uzyskać od sprzedawcy lub w urzędzie miasta lub gminy.



To urządzenie jest oznaczone zgodnie z Dyrektywą Europejską 2012/09/UE oraz polską Ustawą z dnia 29 lipca 2005r. „O zużytych sprzęcie elektrycznym i elektronicznym” (Dz.U. z 2005 r. Nr 180, poz. 1495) symbolem przekreślonego kontenera na odpady. Takie oznakowanie informuje, że sprzęt ten, po okresie jego użytkowania nie może być umieszczany łącznie z innymi odpadami pochodzącymi z gospodarstwa domowego. Użytkownik jest zobowiązany do oddania go prowadzącym zbieranie zużytego sprzętu elektrycznego i elektronicznego. Prowadzący zbieranie, w tym lokalne punkty zbiórki, sklepy oraz gminne jednostka, tworzą odpowiedni system umożliwiający oddanie tego sprzętu. Właściwe postępowanie ze zużytym sprzętem elektrycznym i elektronicznym przyczynia się do uniknięcia szkodliwych dla zdrowia ludzi i środowiska naturalnego konsekwencji, wynikających z obecności składników niebezpiecznych oraz niewłaściwego składowania i przetwarzania takiego sprzętu.

17 Serwis

Jeśli użytkownik ma pytania dotyczące sposobu korzystania z urządzenia, nie potrafi samodzielnie usunąć zakłócenia albo urządzenie wymaga naprawy, powinien się zwrócić do naszego serwisu.

Dokładne informacje na temat okresu i warunków gwarancji można uzyskać od naszego serwisu, od sprzedawcy urządzenia lub na naszej stronie internetowej. Kontaktując się z serwisem należy podać numer produktu (E-Nr.) i numer fabryczny (FD) urządzenia.

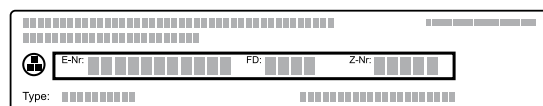
Dane kontaktowe serwisu można znaleźć tutaj lub w dołączonym wykazie punktów serwisowych albo na naszej stronie internetowej.

Ten produkt zawiera źródła światła klasy energetycznej G.

17.1 Numer produktu (E-Nr) i numer fabryczny (FD)

Numer produktu (E-Nr) i numer fabryczny (FD) znajdują się na tabliczce znamionowej urządzenia.

Tabliczkę znamionową z numerem widać po otwarciu drzwiczek urządzenia.



Dane urządzenia i numer telefonu serwisu można zanotować oddzielnie, aby zapewnić sobie do nich szybki dostęp.

18 Tak to działa

Tutaj podane są odpowiednie ustawienia oraz najlepsze akcesoria i naczynia do różnych potraw. Zalecenia zostały przez nas optymalnie dostosowane do danego urządzenia.

18.1 Wskazówki dotyczące przygotowywania potraw

Poniższych informacji należy przestrzegać podczas przyrządzania potraw.

- Temperatura i czas trwania zależą od ilości potrawy i przepisu. Z tego względu podane zostały przedziały wartości. Najlepiej zacząć od najniższych podanych wartości.
- Podane wartości ustawień dotyczą potraw wstawionych do zimnej komory piekarnika. Wyposażenie wsunąć do komory piekarnika dopiero po rozgrzaniu.
- Nieużywane akcesoria należy wyjąć z komory piekarnika.

18.2 Wskazówki dotyczące pieczenia

Podczas pieczenia należy używać podanych poziomów piekarnika.

| Pieczenie na jednym poziomie | Wysokość |
|---|----------|
| Wysokie wypieki lub forma na ruszcie | 2 |
| Płaskie wypieki lub wypieki w blasze do pieczenia | 3 |

| Pieczenie ciast na dwóch poziomach | Wysokość |
|------------------------------------|----------|
| Blacha uniwersalna | 3 |
| Blacha do pieczenia | 1 |
| Formy ustawione na ruszcie: | Wysokość |
| pierwszy ruszt | 3 |
| drugi ruszt | 1 |

| Pieczenie na trzech poziomach | Wysokość |
|-------------------------------|----------|
| Blacha do pieczenia | 5 |
| Brytfanka uniwersalna | 3 |
| Blacha do pieczenia | 1 |

Uwagi

- Do pieczenia na kilku poziomach stosować Gorące powietrze. Równocześnie wsunięte do piekarnika wypieki nie muszą upiec się w jednakowym czasie.
- Formy należy ustawiać w komorze piekarnika jedną obok drugiej albo z przesunięciem jedną nad drugą.
- Najlepszy rezultat pieczenia zapewniają ciemne metalowe formy do pieczenia.

18.3 Wskazówki dotyczące pieczenia mięs i grillowania

Podane wartości ustawień dotyczą drobiu, mięsa lub ryb bez farszu, gotowych do pieczenia, schłodzonych w lodówce, wstawionych do zimnej komory piekarnika.

- Im większy kawałek drobiu, mięsa lub ryby, tym niższa temperatura i odpowiednio dłuższy czas pieczenia.

- Drób, mięso i rybę należy obrócić po upływie ok. 1/2 do 2/3 podanego czasu.
- W przypadku drobiu włączyć do naczynia niewielką ilość wody. Spód naczynia powinien być zakryty na wysokość ok. 1-2 cm.
- Przy obracaniu potraw z drobiu na drugą stronę należy dopilnować, aby na dole znalazła się najpierw strona piersi wzgl. strona ze skórą.

Pieczenie i grillowanie na ruszcie

Ruszt nadaje się szczególnie dobrze do pieczenia większego drobiu lub kilku kawałków jednocześnie.

- W zależności od wielkości i rodzaju pieczeni włączyć do brytfanki uniwersalnej maksymalnie 1/2 litra wody. Na bazie powstałego płynu można później przygotować sos. Ponadto wytwarza się mniej dymu, a komora piekarnika ulega mniejszemu zabrudzeniu.
- Podczas grillowania drzwi urządzenia muszą być zamknięte. Nigdy nie grillować przy otwartych drzwiczkach urządzenia.
- Grillowane produkty układać na ruszcie. Dodatkowo wsunąć brytfankę uniwersalną ścięciem skierowanym w stronę drzwi urządzenia co najmniej o jeden poziom niżej. Będzie do niej skapywać tłuszcz.

Pieczenie w naczyniu

W przypadku pieczenia w naczyniu z pokrywką komora piekarnika jest bardziej czysta.

Przestrzegać wskazówek producenta dotyczących używanego naczynia do pieczenia. Najbardziej polecane są naczynia ze szkła lub ceramiki szklanej.

Naczynie bez pokrywką

- Używać wysokiej formy do pieczenia.
- Ustawić naczynie na ruszcie.
- W przypadku braku odpowiedniego naczynia używać brytfanki uniwersalnej.

Naczynie z pokrywką

- Ustawić naczynie na ruszcie.
- Mięso drób i ryby mogą uzyskać chrupiącą skórkę także w zamkniętej brytfannie. W tym celu użyć brytfanny ze szklaną pokrywką. Ustawić wyższą temperaturę.

⚠ OSTRZEŻENIE – Ryzyko odniesienia obrażeń!

Jeżeli gorące naczynie szklane zostanie umieszczone na mokrej lub zimnej powierzchni, może pęknąć.

- ▶ Gorące naczynia szklane stawiać na suchej podstawce.

⚠ OSTRZEŻENIE – Ryzyko oparzenia!

Przy otwieraniu pokrywy po zakończeniu pieczenia z naczynia może uciec bardzo gorąca para. W zależności od temperatury para może być niewidoczna.

- ▶ Podnieść pokrywę w taki sposób, aby gorąca para nie została skierowana na ciało.
- ▶ Nie pozwalać dzieciom na zbliżanie się.

18.4 Wybór potraw

| Potrawa | Wyposażenie/naczynia | Wyso-kość wsu-nięcia | Rodzaj grzania | Temperatura w °C / sto-pień mocy grilla | Czas trwa-nia w min |
|---|--|----------------------|----------------|---|--------------------------------------|
| Ciasto ucierane, delikatne | Forma prostokątna | 2 | ☐ | 150-170 | 60-80 |
| Ciasto ucierane, 2 poziomy | Forma prostokątna | 3+1 | ☑ | 140-150 | 70-85 |
| Tort owocowy lub serowy na kruchym spodzie | Tortownica Ø 26 cm | 2 | ☐ | 170-190 | 55-80 |
| Tort biszkoptowy z 6 jaj | Tortownica Ø 28 cm | 2 | ☐ | 150-160 ¹ | 30-40 |
| Rolada biszkoptowa | Blacha do pieczenia | 3 | ☑ | 180-200 ¹ | 10-15 |
| Ciasto kruche z soczystą warstwą wierzchnią | Brytfanka uniwersalna | 2 | ☐ | 160-180 | 55-95 |
| Ciasto drożdżowe z soczystą warstwą wierzchnią | Brytfanka uniwersalna | 3 | ☐ | 180-200 | 30-55 |
| Muffiny | Blacha do muffinów na ruszcie | 2 | ☐ | 170-190 | 20-40 |
| Drobne wypieki z ciasta drożdżowego | Blacha do pieczenia | 3 | ☑ | 150-170 | 20-30 |
| Ciasteczka | Blacha do pieczenia | 3 | ☐ | 140-160 | 15-25 |
| Ciasteczka, 2 lub 3 poziomy | Brytfanka uniwersalna Blacha do pieczenia | 3+1 5+3+1 | ☑ | 140-160 | 15-25 |
| Chleb, 1000 g (w formie prostokątnej, pieczony na blasze) | Brytfanka uniwersalna Forma prostokątna | 2 | ☑ | 200-220 | 35-50 |
| Pizza, świeża | Blacha do pieczenia | 3 | ☒ | 190-210 | 20-30 |
| Pizza, świeża, cienki spód | Okrągła blacha do pizzy | 2 | ☒ | 250-270 ¹ | 8-13 |
| Quiche | Forma do tarty | 2 | ☒ | 190-210 | 25-35 |
| Zapiekanka pikantna z gotowanych składników | Forma do zapiekanek | 2 | ☐ | 200-220 | 30-60 |
| Kurczak, 1,3 kg, bez farszu | Naczynie bez pokrywki | 2 | ☑ | 200-220 | 60-70 |
| Drobne części kurczaka, po 250 g | Naczynie bez pokrywki | 3 | ☑ | 220-230 | 30-35 |
| Gęś, bez farszu, 3 kg | Naczynie bez pokrywki | 2 | ☑ | 1. 140 2. 160 | 1. 130-140 2. 50-60 |
| Pieczeń wieprzowa bez skóry np. karkówka, 1,5 kg | Naczynie bez pokrywki | 2 | ☑ | 160-170 | 150-160 |
| Filet wołowy, średnio wypieczony, 1 kg | Ruszt Brytfanka uniwersalna | 3 | ☐ | 210-220 | 40-50 ² |
| Sztufada wołowa, 1,5 kg | Naczynie z pokrywką | 2 | ☑ | 200-220 | 140-160 ³ |
| Rostbef, średnio wypieczony, 1,5 kg | Ruszt Brytfanka uniwersalna | 3 | ☑ | 200-220 | 60-70 ² |
| Burger, wysokość 3-4 cm | Ruszt | 4 | ☐ | 3 | 25-30 ⁴ |
| Udziec jagnięcy bez kości, średnio wypieczony, 1,0 kg | Naczynie bez pokrywki | 2 | ☑ | 170-190 | 70-80 ⁵ |
| Ryba, grillowana, w całości, 300 g, np. pstrąg | Ruszt | 2 | ☑ | 160-180 | 20-30 ⁶ |

¹ Nagrzać urządzenie.² Obrócić potrawę po upływie 1/2 - 2/3 nastawionego czasu.³ Na początku dodać do naczynia tyle wody, aby co najmniej 2/3 pieczeni było zanurzone w wodzie⁴ Obrócić potrawę po upływie 2/3 czasu.⁵ Nie obracać potrawy. Dno naczynia przykryć wodą.⁶ Wsunąć blachę uniwersalną pod ruszt.

18.5 Jogurt

Przy użyciu tego urządzenia można samemu przyrządzić jogurt.

Przygotowanie jogurtu

1. Wyjąć z komory piekarnika elementy wyposażenia i prowadnice.

2. Przełączyć wcześniej przygotowaną masę jogurtową do małych naczyń, np. filiżanek lub małych słoiczek.
3. Naczynia przykryć folią, np. folią spożywczą.
4. Następnie postawić na dnie piekarnika.
5. Wprowadzić na urządzeniu zalecane ustawienia.
6. Gotowy jogurt schłodzić w lodówce.

Zalecane ustawienia dotyczące jogurtu

| Potrawa | Wyposażenie/naczynia | Wysokość wsunięcia | Rodzaj grzania | Temperatura w °C | Czas trwania w min |
|---------|------------------------|-----------------------|----------------|------------------|-----------------------------------|
| Jogurt | Foremki na małe porcje | Dno komory piekarnika | 1. ☐ 2. ☉ | 1. 100 2. - | 1. - ¹ 2. 8-9 godz. |

¹ Nagrząć urządzenie.

18.6 Potrawy testowe

Poniższe tabele zostały sporządzone dla instytutów testujących w celu ułatwienia im przeprowadzenia kontroli urządzenia zgodnie z normą EN 60350-1.

Pieczenie

Należy uwzględnić podane informacje podczas pieczenia potraw testowych.

Wskazówki ogólne

- Podane wartości ustawień dotyczą artykułów wstawionych do zimnej komory piekarnika.
- Należy przestrzegać podanych w tabelach wskazówek dotyczących nagrzewania piekarnika. Podane wartości nie dotyczą szybkiego nagrzewania.
- Do pieczenia ustawić najpierw najniższą z podanych temperatur.

Wysokości wsunięcia

Wysokości wsunięcia przy pieczeniu na dwóch poziomach:

Uwaga: Wypieki wstawione jednocześnie do piekarnika na blachach do pieczenia lub w formach nie zawsze są gotowe w tym samym czasie.

- Brytfanka uniwersalna: poziom 3
Blacha do pieczenia: wys. 1

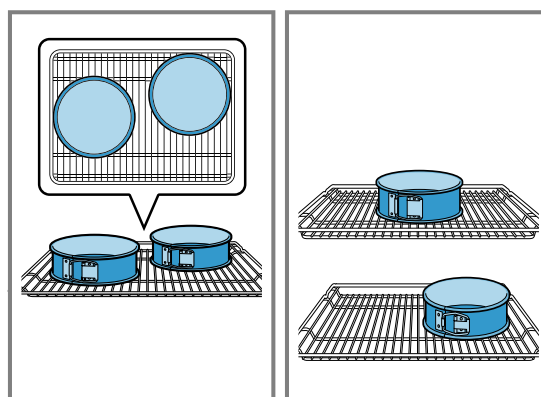
- Formy ustawione na ruszcie
pierwszy ruszt: wys. 3
drugi ruszt: wys. 1

Wysokości wsunięcia przy pieczeniu na trzech poziomach:

- Blacha do pieczenia: wys. 5
Brytfanka uniwersalna: poziom 3
Blacha do pieczenia: wys. 1

Pieczenie w dwóch tortownicach:

Formy należy ustawiać w komorze piekarnika jedną obok drugiej albo z przesunięciem jedną nad drugą.



Zalecane ustawienia dotyczące pieczenia

| Potrawa | Wyposażenie/naczynia | Wysokość wsunięcia | Rodzaj grzania | Temperatura w °C | Czas trwania w min |
|---------------------------------|---|--------------------|----------------|----------------------|--------------------|
| Ciasteczka wyciskane | Blacha do pieczenia | 3 | ☐ | 140-150 ¹ | 25-35 |
| Ciasteczka wyciskane | Blacha do pieczenia | 3 | ☉ | 140-150 ¹ | 20-30 |
| Ciasteczka wyciskane, 2 poziomy | Brytfanka uniwersalna + Blacha do pieczenia | 3 + 1 | ☉ | 140-150 ¹ | 25-35 |
| Ciasteczka wyciskane, 3 poziomy | Brytfanka uniwersalna + Blacha do pieczenia | 5 + 3 + 1 | ☉ | 130-140 ¹ | 35-55 |
| Ciastka | Blacha do pieczenia | 3 | ☐ | 150-160 ¹ | 25-35 |

¹ Nagrzewać urządzenie przez 5 minut. Nie używać funkcji szybkiego nagrzewania.

² Nagrząć urządzenie. Nie używać funkcji szybkiego nagrzewania.

| Potrawa | Wyposażenie/naczynia | Wyso-kość wsu-nięcia | Rodzaj grzania | Temperatura w °C | Czas trwania w min |
|-------------------------------|--|----------------------|----------------|----------------------|--------------------|
| Ciastka | Blacha do pieczenia | 3 | ☼ | 140-150 ¹ | 20-30 |
| Ciastka, 2 poziomy | Brytfanka uniwersalna + Blacha do pieczenia | 3 + 1 | ☼ | 140-150 ¹ | 25-40 |
| Ciastka, 3 poziomy | Brytfanka uniwersalna + Blacha do pieczenia | 5 + 3 + 1 | ☼ | 140 ¹ | 30-40 |
| Biszkopt na wodzie | Tortownica Ø 26 cm | 2 | ☐ | 160-170 ² | 25-35 |
| Biszkopt na wodzie | Tortownica Ø 26 cm | 2 | ☼ | 160-170 | 30-35 |
| Biszkopt na wodzie, 2 poziomy | Tortownica Ø 26 cm | 3 + 1 | ☼ | 150-160 ² | 35-50 |

¹ Nagrzewać urządzenie przez 5 minut. Nie używać funkcji szybkiego nagrzewania.

² Nagrząć urządzenie. Nie używać funkcji szybkiego nagrzewania.

Zalecane ustawienia dotyczące grillowania

| Potrawa | Wyposażenie/naczynia | Wyso-kość wsu-nięcia | Rodzaj grzania | Temperatura w °C / stopień mocy grilla | Czas trwania w min |
|------------------|----------------------|----------------------|----------------|--|--------------------|
| Opiekanie tostów | Ruszt | 5 | ☐ | 3 ¹ | 0,5-1,5 |

¹ Nagrzewać urządzenie przez 5 minut. Nie używać funkcji szybkiego nagrzewania.

19 Instrukcja montażu

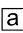
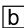
Należy przestrzegać tych informacji podczas montażu urządzenia.

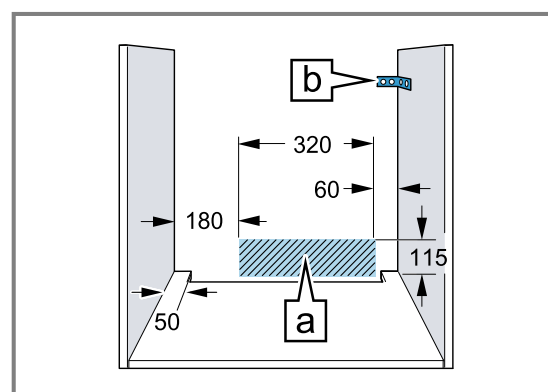


19.1 Ogólne wskazówki dotyczące montażu

Przed rozpoczęciem instalacji urządzenia należy zapoznać się z niniejszą instrukcją.

- Wyłącznie prawidłowy montaż, wykonany według zaleceń montażowych, gwarantuje bezpieczne użytkowanie urządzenia. Za szkody powstałe w wyniku niewłaściwego montażu odpowiada monter.
- Po rozpakowaniu należy sprawdzić stan urządzenia. Nie podłączać, jeśli urządzenie zostało uszkodzone podczas transportu.
- Przed uruchomieniem usunąć z komory piekarnika oraz z drzwi materiały opakowaniowe i folie klejące.
- Przestrzegać wskazówek podanych na kartach dotyczących montażu elementów wyposażenia.

- Meble do zabudowy muszą być odporne na temperaturę do 95°C, a przylegające do urządzenia fronty mebli do 70°C.
- Nie montować urządzenia za drzwiami dekoracyjnymi ani za drzwiami mebla. Istnieje ryzyko przegrzania.
- Meble należy docinać przed wstawieniem urządzenia. Usunąć wióry. Mogą one zakłócać funkcjonowanie elementów elektrycznych.
- Gniazdo przyłączeniowe urządzenia musi znajdować się w zakreskowanym obszarze  lub poza obszarem zabudowy. Meble, które nie są przymocowane, należy przytwierdzić do ściany za pomocą kątownika .



- Należy nosić rękawice ochronne, chroniące przed skaleczeniem. Elementy, które są dostępne podczas montażu, mogą mieć ostre krawędzie.
- Wymiary na rysunkach podane są w mm.

⚠ OSTRZEŻENIE – Ryzyko pożaru!

Używanie przedłużonego przewodu sieciowego i niezaaprobowanych adapterów stanowi zagrożenie.

- ▶ Nie używać rozgałęźników wielogniazdowych.
- ▶ Używać wyłącznie certyfikowanych przedłużaczy o minimalnym przekroju 1,5 mm², które są zgodne z obowiązującymi krajowymi wymogami bezpieczeństwa.
- ▶ Jeżeli przewód sieciowy jest za krótki, należy się skontaktować z serwisem.
- ▶ Używać tylko zaaprobowanych przez producenta adapterów.

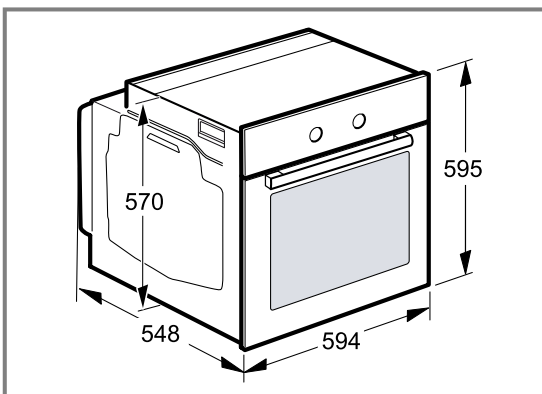
UWAGA!

Przenoszenie urządzenia za uchwyt drzwi może spowodować jego pęknięcie. Uchwyt drzwi nie jest w stanie wytrzymać ciężaru urządzenia.

- ▶ Nie podnosić ani nie przenosić urządzenia trzymając za uchwyt drzwi.

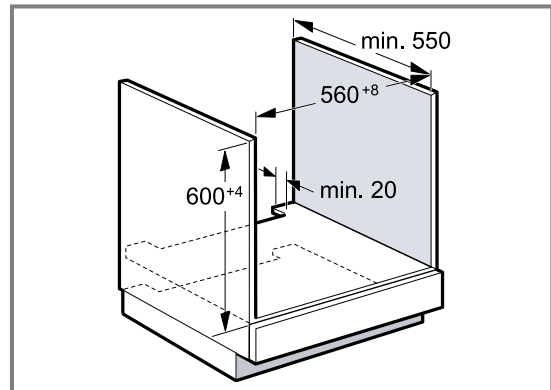
19.2 Wymiary urządzenia

Tutaj podane są wymiary urządzenia.



19.3 Montaż pod blatem roboczym

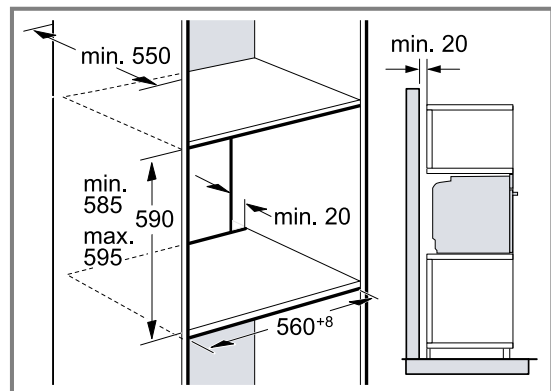
W przypadku montażu pod blatem roboczym należy przestrzegać wymiarów montażowych oraz instrukcji montażu.



- W celu zapewnienia wentylacji urządzenia w płytach przegradzających muszą być otwory wentylacyjne.
- W kombinacji z indukcyjnymi płytami grzejnymi nie wolno przysłaniać dodatkowymi listwami szczeliny pomiędzy blatem roboczym a urządzeniem.
- Blat roboczy musi być przymocowany do mebla do zabudowy.
- Należy przestrzegać dostępnej instrukcji montażu płyty grzejnej.

19.4 Montaż w szafce wysokiej

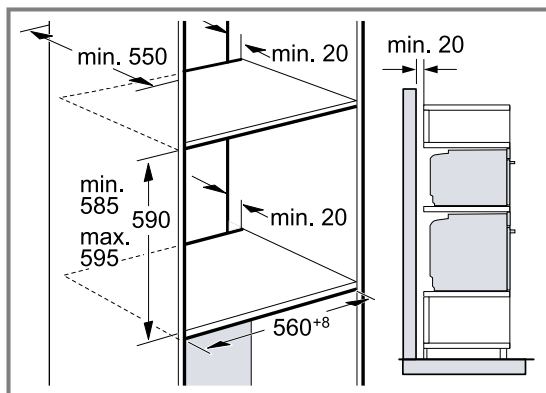
W przypadku montażu w szafce wysokiej należy przestrzegać wymiarów i instrukcji montażu.



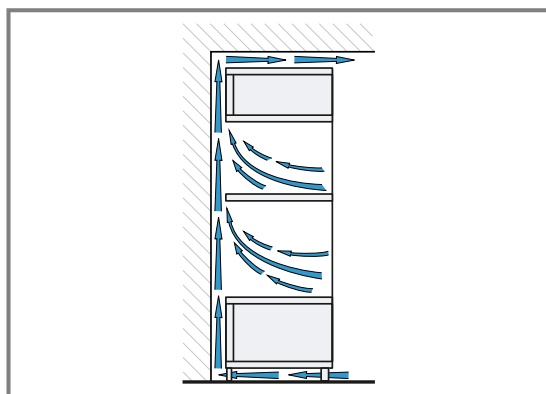
- W celu zapewnienia wentylacji urządzenia w płytach przegradzających musi być otwór wentylacyjny.
- Jeżeli szafka wysoka posiada oprócz tylnych ścianek modułowych dodatkową ściankę tylną, musi ona znajdować się w odpowiedniej odległości.
- Urządzenie należy zamontować na takiej wysokości, aby możliwe było swobodne wyjmowanie wyposażenia.

19.5 Montaż dwóch urządzeń jedno na drugim

Urządzenie można zamontować również powyżej lub poniżej innego urządzenia. W przypadku montażu jednego urządzenia nad drugim należy przestrzegać wymiarów i instrukcji montażu.



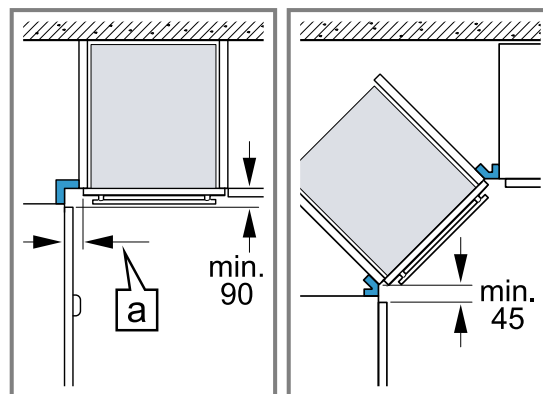
- W celu zapewnienia wentylacji urządzeń w płytach przegradzających musi być wykonany otwór wentylacyjny.
- Aby zapewnić wystarczającą wentylację urządzeń, wymagany jest otwór min. 200 cm² w obszarze cokołu. W tym celu przyciąć osłonę cokołu lub zamontować kratkę wentylacyjną.
- Zwrócić uwagę na to, aby wymiana powietrza odbywała się zgodnie ze szkicem.



- Urządzenia należy zamontować na takiej wysokości, aby możliwe było swobodne wyjmowanie wyposażenia.

19.6 Zabudowa narożna

W przypadku zabudowy narożnej należy przestrzegać wymiarów montażowych oraz instrukcji montażu.



- Aby w przypadku zabudowy narożnej możliwe było otwieranie drzwi urządzenia, należy uwzględnić wymiary minimalne. Wymiar [a] zależy od grubości frontu mebli i uchwytu.

19.7 Przyłącze elektryczne

Aby móc bezpiecznie podłączyć urządzenie do sieci elektrycznej, należy przestrzegać poniższych wskazówek.

- Urządzenie odpowiada klasie ochrony I i może być użytkowane wyłącznie, jeśli jest podłączone do przewodu uziemiającego.
- Bezpiecznik dopasować zgodnie z parametrami mocy podanymi na tabliczce znamionowej i obowiązującymi przepisami lokalnymi.
- Podczas wszystkich prac montażowych urządzenie musi być odłączone od zasilania.
- Urządzenie można podłączyć do sieci wyłącznie za pomocą dostarczonego przewodu przyłączeniowego.
- Przewód przyłączeniowy należy podłączyć do tylnej części urządzenia tak, aby rozległ się dźwięk kliknięcia. Przewód przyłączeniowy o długości 3 m można nabyć w serwisie.
- Przewód przyłączeniowy można wymienić wyłącznie na przewód oryginalny. Przewód ten można nabyć w serwisie.
- Montaż musi zapewnić ochronę przed niezamierzonym dotknięciem.

Podłączanie urządzenia do sieci elektrycznej za pomocą wtyczki z uziemieniem

Uwaga: Urządzenie można podłączyć wyłącznie do zainstalowanego zgodnie z przepisami gniazda z uziemieniem.

- ▶ Włożyć wtyczkę do gniazda z uziemieniem. Gdy urządzenie jest zabudowane, wtyczka sieciowego przewodu sieciowego musi być łatwo dostępna. Jeśli łatwy dostęp do wtyczki sieciowej nie jest możliwy, w obrębie stałej instalacji elektrycznej należy zainstalować odłącznik zgodny z przepisami instalacyjnymi, odłączający wszystkie bieguny urządzenia od sieci elektrycznej.

Podłączanie urządzenia do sieci elektrycznej bez użycia wtyczki z uziemieniem

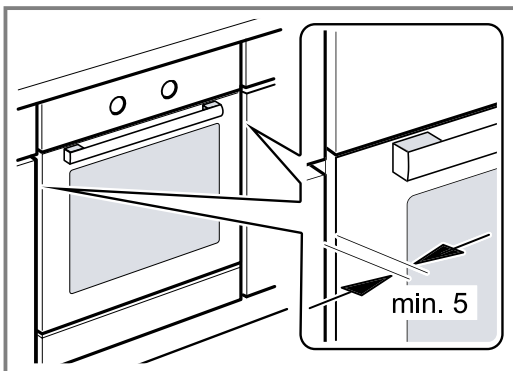
Uwaga: Urządzenie może podłączyć wyłącznie specjalista z odpowiednimi uprawnieniami elektrycznymi. Gwarancja nie obejmuje szkód wynikających z nieprawidłowego podłączenia urządzenia.

W obrębie stałej instalacji elektrycznej należy zainstalować odłącznik zgodny z przepisami instalacyjnymi, odłączający wszystkie bieguny urządzenia od sieci elektrycznej.

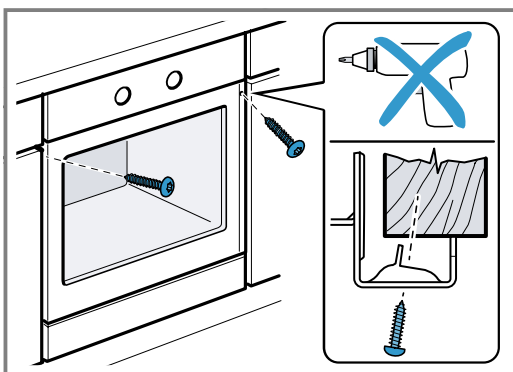
1. Należy zidentyfikować przewód fazowy i zerowy w gnieździe przyłączeniowym.
Niewłaściwe podłączenie może doprowadzić do uszkodzenia urządzenia.
2. Podłączyć zgodnie ze schematem podłączenia.
Napięcie - patrz tabliczka znamionowa.
3. Żyły przewodu przyłączeniowego należy podłączyć do sieci elektrycznej zgodnie z oznaczeniami kolorów:
 - zielono-żółty = przewód uziemiający ⊕
 - niebieski = przewód zerowy
 - brązowy = faza (przewód zewnętrzny)

19.8 Montaż urządzenia

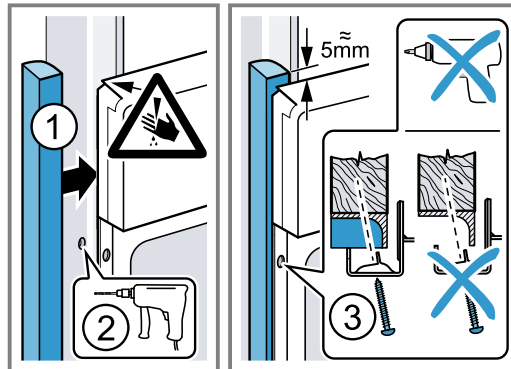
1. Urządzenie całkowicie wsunąć i ustawić pośrodku.



2. Przymocować urządzenie śrubami.



3. W przypadku kuchni bez uchwytów z poziomą listwą uchwytną:
 - Zamontować odpowiedni element wypełniający ①, aby przykryć ewentualne ostre krawędzie i zapewnić bezpieczny montaż.
 - Przewiercić profile aluminiowe, aby umożliwić połączenie śrubami ②.
 - Przymocować urządzenie odpowiednią śrubą ③.



Uwaga: Nie wolno przysłaniać dodatkową listwą szczepliny pomiędzy białem roboczym a urządzeniem.

Na bocznych ściankach szafki do obudowy nie wolno umieszczać osłon termicznych.

19.9 Demontaż urządzenia

1. Wyłączyć zasilanie urządzenia.
2. Odkręcić śruby mocujące.
3. Urządzenie lekko unieść i całkowicie wyciągnąć.



A series of horizontal lines providing a writing area. The lines are evenly spaced and extend across the width of the page.



Thank you for buying a Bosch Home Appliance!

Register your new device on MyBosch now and profit directly from:

- **Expert tips & tricks for your appliance**
- **Warranty extension options**
- **Discounts for accessories & spare-parts**
- **Digital manual and all appliance data at hand**
- **Easy access to Bosch Home Appliances Service**

Free and easy registration – also on mobile phones:

www.bosch-home.com/welcome

BOSCH
HOME APPLIANCES
SERVICE

Looking for help? You'll find it here.

Expert advice for your Bosch home appliances, help with problems or a repair from Bosch experts.

Find out everything about the many ways Bosch can support you:

www.bosch-home.com/service

Contact data of all countries are listed in the attached service directory.

BSH Hausgeräte GmbH

Carl-Wery-Straße 34
81739 München, GERMANY
www.bosch-home.com

A Bosch Company



9001571360 (011217)

pl