

GV 640Voll-I - 86,5 cm - m. GS 9001 514 620 (9911)

de Montageanleitung
*) Über Kundendienst erhältlich

ca Installation instructions
*) Available from customer service

fr Notice de montage
*) Disponible par le biais du service après-vente

nl Montagevoorschrift
*) Tegen meerprijs bij de Servicedienst verkrijgbaar

it Istruzioni per il montaggio
*) Disponibile presso il servizio assistenza clienti

es Instrucciones de montaje
*) Se puede adquirir a través del Servicio de Asistencia Técnica Oficial de la marca

pt Instruções de montagem
*) Pode ser adquirido nos nossos Serviços Técnicos

el Οδηγίες τοποθέτησης
*) Διατίθενται από την υπηρεσία τεχνικής εξυπηρέτησης πελατών

tr Montaj kılavuzu
*) Yetkilil servis üzerinden alınabilir

sv Monteringsanvisning
*) kan fås via Service

no Monteringsanvisning
*) fås hos kundeservice

da Monteringsvejledning
*) Kan købes hos serviceafdelingen

fi Asennusohje
*) Saatavissa huoltopalvelusta

cs Montážní návod
*) K dispozici přes servisní službu

sk Návod na montáž
*) Dostanete v službe zákazníkom

pl Instrukcja montażu
*) Do uzyskania w punkcie serwisowym

hu Szerelési utasítás
*) A végösszeget kereszttől kapható:

ro Instrucțiune de montaj
*) obținută la serviciul pentru clienți

ru Инструкция по монтажу
*) можно получить через сервисную службу

uk Інструкція з монтажу
*) можна отримати через сервісну службу

az Quraşdırma təlimatları
*) Müştəri xidmətindən əldə oluna bilər

sl Navodilo za montažo
*) Lahko nabavite v servisni službi

mk Упатство за монтажа
*) се добива преку службата за купувачи

sq Udhëzues për montim
*) Sigurohet nëpërmjet servisit

et Monteerimisjuhend
*) küsige klientideeninduselt

lv Montavimo instrukcija
*) Ji galima gauti klientų aptarnavimo servise

lt Montāžas pamācība
*) Var saņemt servisa dienestā

ru Инструкция по монтажу
*) Можно получить в сервисном центре

uk Інструкція з монтажу
*) Можна отримати через сервісну службу

az Quraşdırma təlimatları
*) Müştəri xidmətindən əldə oluna bilər

uz O'rnatish yo'riqnomasi
*) mijozlarga xizmat ko'rsatish markazida mavjud

kk Орнамау йоригномаси
*) қолданушыларға қызмет көрсету орталығында бар

bg Пъководство за монтаж
*) предоставя се от службата за обслужване на клиентите

fa راهنمای مونتاژ
*) از مرکز خدمات پس از فروش تهیه فرمایید

ar تعليمات التركيب
*) يمكن طلبها من مركز خدمة العملاء

th 11 ขั้นตอนการติดตั้ง
*) สามารถขอรับได้จากศูนย์บริการลูกค้า

ko 설치 설명서
*) 고객센터 센터에서 구입 가능

zh-tw 安裝說明書
*) 可向售後服務站索取

1

566

3

566

6

566

8

566

11

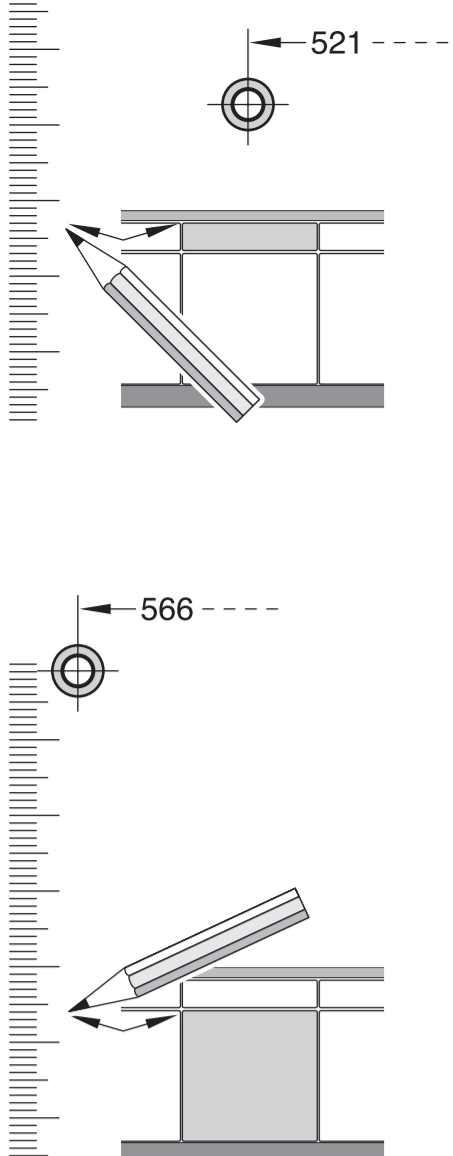
566

12

566

11

566



1

1 2 3 4 5 6 7 8 9 10 11 12 13 14

1,75 m
ø 4x15
ø 4x15
ø 4x2
ø 4x2
ø 4x30

885-905
800 (max. 606)
550
885 mm
100x50 mm

2a

2b

Mat-Nr. 622456

3

4

3

nicht einklemmen
do not pinch
ne pas coincer
No doblar

4

verspannen
brace
calar verticalment
Enrasar

0-60 mm
SW 13

5

max. 775
594

6

12 13 14

7

15 16 17 18 19 20 21 22 23 24 25 26 27

3,0 - 10 kg

8

einstellen
adjust
régler
ajustar

min. 70 mm
max. 100 mm

>100 mm

28 29

9

10

30 31

11

c =	d =
700 mm	≥ 30 mm
710 mm	≥ 20 mm
720 mm	≥ 10 mm
730 - 775 mm	≥ 0 mm

max. 60 mm

32 33 34 35 36

12

Scheibe entfernen
remove disc
enlever le disque
Eliminar disco

min. Ø 18 mm

max. 10 Nm

Dichtheit nach jedem Spülgang prüfen.
Check for leaks after one wash cycle.
Vérifier l'étanchéité après un lavage.
Verificar la estanqueidad tras un ciclo de lavado.

33 34 35

ø 38 mm
max. 1,1 m
280 mm

26,4 mm 20,9 mm
(G 3/4" G 1/2")

min. 10 mm

0,05 - 1 MPa
(0,5 - 10 bar)
max. 60°C

11

32 33 34 35 36

12

max. 4 m
2 m
2,2 m

Mat-Nr. 350564

3 m EU *) Mat-Nr. 644533

3 m GB *) Mat-Nr. 644534

Mat-Nr. 657927

1
4
5A
6A
7A
8

