



Röviden és egyszerűen: minden, amire mosogatógépének szüksége van...
Az első használat előtt feltétlenül olvassa el a felállítási és használati utasítást!

1

A vízlágyító rendszer beállítása *

Kérdezze meg a vízszolgáltatótól a keménységi értéket, és írja be ...

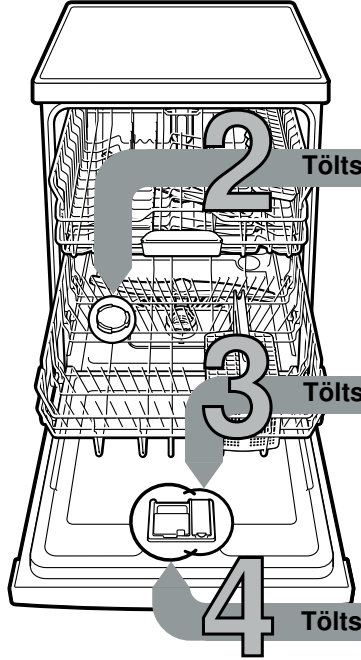
Vízkeménységérték °dH	Keménységtartomány	mmol/l	Beállítási érték
0-6	lágy	0-1,1	H:00
7-8	lágy	1,2-1,4	H:01
9-10	közepes	1,5-1,8	H:02
11-12	közepes	1,9-2,1	H:03
13-16	közepes	2,2-2,9	H:04
17-21	kemény	3,0-3,7	H:05
22-30	kemény	3,8-5,4	H:06
31-50	kemény	5,5-8,9	H:07

* csak az első mosogatás előtt, vagy ha a vízkeménység értéke megváltozott

Gyors végrehajtás ...

és így állítsa be

- Kapcsolja be a BE/KI kapcsolót.
- Tartsa a **setup 3 sec.** gombot 3 másodpercig lenyomva.
- A kijelzőablakban megjelenik a gyárilag beállított érték H:04 és **set**
- A - + beállítógombokkal végezze el a beállítást.
- Tartsa a **setup 3 sec.** gombot 3 másodpercig lenyomva.
- A beállított értéket a mosogatógép tárolja.



Töltse be a speciális sót

Vízkezelés (A 0 beállítási érték esetén nem szükséges!) ...

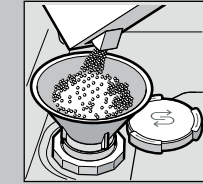
Az optimális mosogatási eredmény érdekében



Csavarja le a fedelet.



Csak az első mosogatás előtt töltsön vizet a sótartályba.



Töltsön be speciális sót (soha ne mosogatószert töltsön be!).



Zárja a fedelet. Azonnal mosogathat.

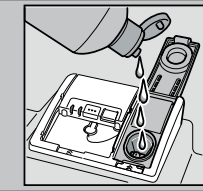
Töltse be az öblítőszer

Hogy ragyogjon a tisztaságtól ...

Az optimális szárítási eredmény érdekében



Az 1-es jelölést nyomja le, a 2-es fedelet emelje meg.



Töltsön be öblítőszer.



Zárja a fedelet. KLIKK!

Töltse be a tisztítószer

Sok szennyeződés, sok tisztítószer ...



Esetleg nyissa fel a fedelet (nyomja meg a gombot).



Figyelem!
A kombinált termékek nem alkalmasak minden programhoz, vegye figyelembe a gyártó utasításait.



A mosogatószert csak a száraz mosogatószekamrába töltsse be.



Tolja vissza a fedelet, nyomja le. KOPP!

5

Kapcsolja be a készüléket

6

Válassza ki a programot

Gyors, takarékos vagy intenzív ...

Programáttekintés

Ez a táblázat az összes lehetséges programot tartalmazza. Készülékének megfelelő programjait a kezelőlap alapján válassza ki. A programadatok laborban mért értékek és megfelelnek az EN 60436 európai normának. A fogyasztási értékek függnek a programválasztástól és a kiegészítő funkcióktól. Ha le van kapcsolva az öblítőszer-adagolás, vagy nincs öblítőszer, megváltozik az üzemelési idő.

* normál fél töltet

** Éjszakai mosogatásra alkalmas program: hosszabb üzemelési idő, ezért nagyon halk.

	Intenzív 70°	Auto 45°/65°	Eco 50°	Csendes ** 50°	Üveg 40°	65°	Gyors 65°	Gyors 45°	Előöblítés	Gép-ápolás
Időtartam óra : percben	2:05-2:15	1:30-2:40	3:55	3:55-4:00	1:25-1:30	1:00	1:00	0:29 *	0:15	1:30
Áramfogyasztás kWh-ban	1,450-1,500	0,950-1,600	0,824-0,849	1,050-1,090	0,850-0,900	1,300	1,300	0,800	0,050	0,900-1,060
Vízfogyasztás literben	12-15	7-18	9,5	10	11-14	10	10	10	4	9,5-12,5

7

Indítsa el a programot Rajta ...

8

Kapcsolja ki a készüléket Minden tiszta...

A lehetséges kiegészítő funkciók leírását a használati útmutatóban találja.

Karbantartás és ápolás

Hogy a mosogatás tökéletes legyen ...

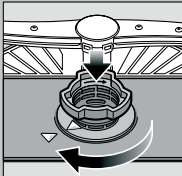
A szennyvíz-szivattyú tisztítása

Szűrők
...ellenőrizze, esetleg tisztítsa meg őket

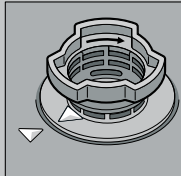
Forgassa el a szűrőhengert, vegye ki a szűrőrendszert ...



csapvíz alatt mossa le ...



helyezze vissza ...



A szűrőrendszert csavarja be, FIGYELJE A JELÖLÉST!

- Húzza ki a hálózati csatlakozót.
- Távolítsa el a szűrőket, és a vizet meregesse ki.
- A fedelet emelje ki (A).
- A járókerék környékét vizsgálja meg, hogy nincsenek-e ott idegen testek.
- A fedelet hallhatóan pattintsa be (B).
- A szűrőket helyezze be.

Mosogatókarok
...távolítsa el a dugulásokat/lerakódásokat

az alsó kart húzza felfelé ...



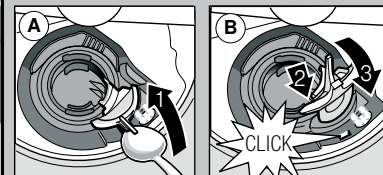
csavarja le a felső kart ...



folyó víz alatt (esetleg fogpiszkálóval) tisztítsa ki a permetező fúvókákat ...



helyezze vissza az alsó kart ...



Kisebb zavarok sajátkezü elhárítása ...

... nézzen utána, megéri!

A további útmutatásokat megtalálja a használati utasításban

Hibajelenség	Lehetséges okok	A hiba elhárítása
Világít a „E:18”/„” kijelzés *	A hozzáfolyó szerelvény összenyomódott vagy elvztkövesedett 	<ul style="list-style-type: none"> Nyissa ki a hozzáfolyó szerelvényt. 1. A vízcsatlakozást csavarja le. 2. Tisztítsa meg a vízcsatlakozásban levő szűrőt! 3. Ha nyitva a vízcsap, az átfolyási mennyiség min. 10 l/min kell, hogy legyen. Kisebb átfolyás esetén ki kell cserélni a hozzáfolyó szerelvényt. A hozzáfolyó tömlőt megtörés nélkül helyezze el.
Kijelző „E:22”	A szűrők elszennyeződtek vagy eldugultak	<ul style="list-style-type: none"> Tisztítsa meg a szűrőket (lásd fent).
Világít a „E:24” és „” kijelzés *	A szennyvíz-tömlő eltömődött vagy meg van törve A szennyvíz-szivattyú burkolata nincs felszerelve	<ul style="list-style-type: none"> A szennyvíz-tömlőt megtörés nélkül vezesse el. Szerelje fel a burkolatot (lásd fent).
Világít a „E:25” és „” kijelzés *	A szennyvízszivattyú leblokkolt	<ul style="list-style-type: none"> Tisztítsa meg a szennyvízszivattyút (lásd fent).
Egyéb hibajelzés „E:XX” világít	A készülék műszaki hibás	<ul style="list-style-type: none"> Hívja fel a gyári vevőszolgálatot (nevezze meg a hibajelzést). A készüléket áramtalanítsa.
A készülékben maradék víz van	A program még nem fejeződött be	<ul style="list-style-type: none"> Kapcsolja be a készüléket és csukja be, ill. szakítsa meg a programot (lásd a program megszakítása).
Rozsdafoolt az evőeszközön	Az evőeszköz nem rozsaálló A kemény késpengék hajlamosabbak Külső rozsa	<ul style="list-style-type: none"> Mosogatógépben mosogatásra alkalmas evőeszközt használjon. Soha ne mosogasson a gépben rozsdásodó eszközöket.

Hibajelenség	Lehetséges okok	A hiba elhárítása
Az edény nem tiszta Homok vagy grízszerű maradványok az edényen 	<ul style="list-style-type: none"> Az edények egymáson ill. egymás fölött vannak Túl kevés a mosogatószer Nem megfelelő programot választott A mosogatókar-fúvókák eltömődtek A szűrők elszennyeződtek, nem illeszkednek jól A mosogatókarok leblokkoltak 	<ul style="list-style-type: none"> Az edényeket egyenként elkülönítve rakja be, kerülje a ráfekvéseket. Tartsa be a gyártó (mosogatószer) előírásait. Erősebb programot válasszon. Tisztítsa meg a mosogató karokat (l.m.f.). Tisztítsa meg a szűrőket (lásd fent). Az edényt úgy helyezze el, hogy a mosogatókarok szabadon foroghassanak.
Foltok és fátýolosodás	<ul style="list-style-type: none"> Túl sok/túl kevés az öblítőszer-adagolás 	<ul style="list-style-type: none"> Fátýolosodás esetén: csökkentse az adagolást. Víz- vagy vízkőfoltok esetén: növelje az adagolást.
Az edény nedves maradt	<ul style="list-style-type: none"> Öblítőszer A használt kombinált mosogatószernek rossz a szárítási teljesítménye Készülék beállítása 	<ul style="list-style-type: none"> Növelje az adagolást. Cserélje ki a terméket. Használjon öblítőszer.
Tejszínű lerakódások az edényeken (eltávolíthatók)	<ul style="list-style-type: none"> Rozszul állította be a vízkeménységet Hiányzik a só 	<ul style="list-style-type: none"> Aktiválja az intenzív szárítást (modelltől függően). Helyesen állítsa be a vízlágyító berendezést. Töltson be sót.
Tejszínű bevonatok, az üveg nemű homályos/fénytelen (nem eltávolítható)	<ul style="list-style-type: none"> A poharak nem alkalmasak a mosogatógépben való mosogatásra 	<ul style="list-style-type: none"> Mosogatógépben mosogatható üvegárut használjon. Üvegkímélő mosogatószert használjon.
A műanyag/egyéb edények elszíneződtek	<ul style="list-style-type: none"> Túl kevés a mosogatószer Élelmiszer-színezékek által okozott elszíneződések (paradicsomszósz) 	<ul style="list-style-type: none"> Tartsa be a gyártó (mosogatószer) előírásait. Az elszíneződések jelentéktelenek; a további öblítéseknel eltűnnek.

* modelltől függően

A program megszakítása ...

Helyezze be helyesen az edényeket ...

A START gombot kb. 3 másodpercig (Reset) tartsa nyomva.



A kijelzőablak ezt mutatja: "A program leállt".



A program lefutása kb. 1 percig tart. A kijelzőablak ezt mutatja: "Kész". Kapcsolja ki a BE/KI kapcsolót.

A mosogatógépben is elmosogatható edényeket (anélkül, hogy azokon hamu-, viasz-, zsíradék-, festékmardványok vagy címkék lennének; a nagyobb mennyiségű gyümölcsíz-, tejtermék- vagy ételmaradékokat nagyjából távolítsa el) a használati utasításnak megfelelően rendezze el, majd ellenőrizze, hogy a mosogatókarok tudnak-e szabadon forogni.