



**BOSCH**



Register your  
new device on  
MyBosch now and  
get free benefits:  
[bosch-home.com/  
welcome](https://bosch-home.com/welcome)

# Diskmaskin

SM...

SB...

[sv]

Bruksanvisning

## Innehållsförteckning

|  |           |  |           |
|--|-----------|--|-----------|
| <b>Säkerhet</b> .....  | <b>4</b>  | <b>Utrustning</b> .....                            | <b>23</b> |
| Allmänna anvisningar .....   | 4         | Övre diskorg .....                                 | 23        |
| Användning för avsett ändamål .....  | 4         | Undre diskorg.....                                 | 24        |
| Begränsning av användarkretsen.....  | 4         | Bestickorg .....                                   | 25        |
| Säker installation .....   | 5         | Besticklåda .....                                  | 25        |
| Säker användning .....   | 6         | Hylla.....   | 26        |
| Skadad maskin.....   | 8         | Vikpinnar.....                                     | 26        |
| Risker för barn.....   | 9         | Smådelshållare.....                                | 27        |
| Säkerhetssystem .....  | 10        | Knivhylla .....                                    | 27        |
|  |           | Bakplåtssprayhuvud .....                           | 27        |
| <b>Förhindrande av sakskador</b> .....   | <b>11</b> | Diskkorghöjder .....                               | 28        |
| Säker installation .....   | 11        | <b>Före första användningen</b> .....              | <b>29</b> |
| Säker användning .....   | 11        | Första idrifttagningen .....                       | 29        |
| <b>Barnspärr</b> <sup>1</sup> .....  | <b>12</b> | <b>Avhärdningssystem</b> .....                     | <b>29</b> |
| Lucklås .....  | 12        | Översikt över inställningar för vattenhårdhet..... | 29        |
| <b>Miljöskydd och sparsamhet</b> .....   | <b>13</b> | Inställning av avhärdningssystemet .....           | 30        |
| Förpackningsmaterialet.....  | 13        | Specialsalt .....                                  | 30        |
| Att spara energi.....  | 13        | Avstängning av avhärdningssystemet.....            | 31        |
| Zeolittorkning  ..... | 13        | Regenerering av avhärdningssystemet .....          | 31        |
| Aquasensor <sup>1</sup> .....  | 13        | <b>Sköljglanssystem</b> .....                      | <b>32</b> |
| Sensorer .....   | 14        | Sköljglans .....                                   | 32        |
| <b>Uppställning och anslutning</b> .....   | <b>14</b> | Inställning av sköljglansdosering ...              | 33        |
| Leveransomfattning .....   | 14        | Avstängning av sköljglanssystemet .....            | 33        |
| Uppställning och anslutning av maskinen .....  | 14        | <b>Diskmedel</b> .....                             | <b>33</b> |
| Avloppsanslutning .....  | 15        | Lämpliga diskmedel .....                           | 33        |
| Vattenanslutning .....   | 15        | Olämpliga diskmedel .....                          | 34        |
| Elanslutning .....   | 15        | Anmärkingar beträffande diskmedel.....             | 34        |
| <b>Lär känna</b> .....   | <b>16</b> | Påfyllning av diskmedel.....                       | 35        |
| Maskin .....   | 16        | <b>Diskgods</b> .....                              | <b>36</b> |
| Manöverorgan .....   | 17        | Glasskador och skador på diskgods .....            | 36        |
| <b>Program</b> .....   | <b>20</b> |  |           |
| Anvisningar för provningsanstalter .....   | 22        |  |           |
| <b>Extrafunktioner</b> .....   | <b>22</b> |  |           |

<sup>1</sup> Allt efter apparatens utrustning

|   |           |  |           |
|---|-----------|--|-----------|
| Inläggning av diskgoods.....  | 37        | Silsystem .....                        | 48        |
| Uttagning av diskgoods .....  | 37        | Rengöring av sprayarmar .....          | 49        |
| <b>Användningsprincip .....</b>   | <b>38</b> | <b>Avhjälpning av fel .....</b>        | <b>51</b> |
| Öppning av maskinluckan.....  | 38        | Apparatsäkerhet.....                   | 51        |
| Starta maskinen.....  | 38        | Felkod / Felsymbol / Signal.....       | 51        |
| Inställning av program.....   | 38        | Diskresultat.....                      | 53        |
| Inställning av extrafunktion.....   | 38        | Home Connect-problem .....             | 59        |
| Inställning av tidsförval.....  | 38        | Information i displayen .....          | 60        |
| Start av program .....  | 39        | Funktionsfel .....                     | 60        |
| Avbrott av program .....  | 39        | Mekanisk skada .....                   | 61        |
| Avslutande av program.....  | 39        | Buller .....                           | 62        |
| Visning av programinformation .....   | 39        | Rengöring av avloppspumpen.....        | 63        |
| Avstängning av maskinen .....   | 39        | <b>Transport, lagring och avfalls-</b> |           |
| <b>Grundinställningar .....</b>   | <b>40</b> | <b>hantering .....</b>                 | <b>63</b> |
| Översikt över grundinställningar ....   | 40        | Demontering av maskinen .....          | 63        |
| Ändring av grundinställningar .....   | 42        | Fryssäkring av maskinen .....          | 63        |
| Inställning av tidpunkt.....  | 42        | Transport av maskinen.....             | 64        |
| <b>Home Connect .....</b>   | <b>43</b> | Omhändertagande av begagna-            |           |
| Installation av appen .....   | 43        | de apparater.....                      | 64        |
| Automatisk uppkoppling av ma-   |           | <b>Kundtjänst .....</b>                | <b>64</b> |
| skinen mot WLAN-hemmanät-   |           | Produktnummer (E-nr.) och till-        |           |
| verk (Wi-Fi) .....  | 43        | verkningsnummer (FD).....              | 65        |
| Manuell uppkoppling av maski-   |           | AQUA-STOP-garanti <sup>1</sup> .....   | 65        |
| nen mot WLAN-hemmanätverket   |           | <b>Tekniska data .....</b>             | <b>65</b> |
| (Wi-Fi) .....   | 44        |  |           |
| Home Connect Inställningar.....   | 44        |  |           |
| Fjärrstart  .....               | 45        |  |           |
| Fjärrdiagnos .....  | 45        |  |           |
| Energimanager  .....           | 45        |  |           |
| Dataskydd .....   | 46        |  |           |
| Överensstämmelseförklaring.....   | 46        |  |           |
| <b>Rengöring och skötsel .....</b>  | <b>47</b> |  |           |
| Rengöring av diskutrymmet .....   | 47        |  |           |
| Självrengörande diskutrymme <sup>1</sup> .....  | 47        |  |           |
| Rengöringsmedel.....  | 47        |  |           |
| Tips för maskinvården.....  | 47        |  |           |
| Maskinvård  <sup>1</sup> ..... | 48        |  |           |

<sup>1</sup> Allt efter apparatens utrustning



## Säkerhet

---

Följ informationen om säkerhet så att du använder apparaten på ett säkert sätt.

### Allmänna anvisningar

- Läs noga igenom bruksanvisningen. Först därefter kan du använda apparaten säkert och effektivt.
- Förvara bruksanvisningen och produktinformationen för senare användning eller till nästa ägare.
- Kontrollera apparaten efter upppackningen. Anslut inte apparaten om den har transportskador.

### Användning för avsett ändamål

För att du ska kunna använda spisen säkert och rätt måste du följa anvisningarna för avsedd användning.

Använd spisen enbart:

- för att diska hushållsporslin.
- i privata hushåll och i slutna utrymmen i hemmiljö.
- upp till max. 2500°möh.

### Begränsning av användarkretsen

Förhindra risker för barn och utsatta personer.

Denna apparat kan användas av barn från 8 år och äldre och av personer med begränsad fysisk, sensorisk eller mental förmåga eller brist på erfarenhet och/eller kunskap såvida detta sker under uppsikt eller om de undervisats i hur man säkert använder apparaten och förstått de faror som kan uppstå i samband med felaktig användning.

Låt inte barn leka med enheten.

Rengöring och användarskötsel får inte utföras av barn om de inte står under uppsikt.

Låt inte barn under 8 års ålder komma i närheten av apparaten och anslutningsledningen.

## Säker installation

Följ säkerhetsföreskrifterna när du installerar maskinen.

### **WARNING! – Risk för personskador!!**

Osakkunnig installation kan orsaka personskador.

- ▶ Följ bruksanvisningen och monteringsinstruktionerna när du ställer upp och ansluter maskinen.

### **WARNING! – Risk för elstötar!!**

- Felinstallationer är farliga.
  - ▶ Anslut och använd bara maskinen enligt uppgifterna på typskylten.
  - ▶ Elanslut bara maskinen via ett rätt installerat, jordat uttag för växelström.
  - ▶ Skyddsledarsystemet i byggnadens elanläggning måste vara installerat enligt gällande föreskrifter.
  - ▶ Mata aldrig maskinen via externbrytare som t.ex. timer eller fjärrkontroll.
  - ▶ Är maskinen inbyggd, så måste det gå att komma åt kontakten. Om det inte går, så kräver den fasta elinstallationen allpolig brytare monterad enligt föreskrifterna.
  - ▶ Se noga till när apparaten ställs upp att nätanslutningsledningen inte blir klämd eller skadad.
- Det är farligt att skära av tilloppsslangen eller att sänka ned Aqua Stop-ventilen i vatten.
  - ▶ Sänk aldrig ned plasthöljet i vatten. Plasthöljet på tilloppsslangen innehåller en elektrisk ventil.
  - ▶ Skär aldrig av tilloppsslangen. Det finns elektriska anslutningsledningar i tilloppsslangen.

### **WARNING! – Brandrisk!!**

Det är farligt att använda en förlängd nätanslutningsledning och ej godkända adaptrar.

- ▶ Använd inte förlängningskablar eller grenuttag.
- ▶ Kontakta kundtjänsten om nätanslutningsledningen är för kort.
- ▶ Använd enbart adaptrar som är godkända av tillverkaren.

**⚠ VARNING! – Risk för personskador!!**

Gångjärnen rör sig när skåpdörren öppnas och stängs och kan orsaka personskador.

- ▶ Om underbyggnadsapparater eller integrerbara apparater inte står i en nisch och en sidovägg därmed blir åtkomlig måste området kring gångjärnen kläs in på sidan. Inklädnadsdelarna kan köpas hos återförsäljare eller genom vår kundtjänst.

**⚠ VARNING! – Vältrisk!!**

Osakkunnig installation kan medföra att maskinen välter.

- ▶ Underbyggnadsmaskiner eller integrerbara maskiner får bara monteras under en hel arbetsbänk som är fast förbunden med intilliggande skåp.

**⚠ VARNING! – Risk för brännskador!!**

Osakkunnig installation av maskinen kan orsaka brännskador.

- ▶ Se vid fristående maskiner till att maskinen står med baksidan mot en vägg.

## Säker användning

**⚠ VARNING! – Risk för allvarlig hälsoskada!!**

Om säkerhetsföreskrifterna och användningsinstruktionerna på diskmedels- och sköljglansförpackningar inte följs finns risk för allvarliga hälsoskador.

- ▶ Följ säkerhetsföreskrifterna och användningsinstruktionerna på diskmedels- och sköljglansförpackningar.

**⚠ VARNING! – Explosionsrisk!!**

- Lösningsmedel i maskinens diskutrymme kan orsaka explosioner.
  - ▶ Tillsätt inga lösningsmedel i diskutrymmet.

- Starkt frätande alkaliska eller starkt syrahaltiga diskmedel i kombination med aluminiumföremål i maskinens diskutrymme kan orsaka explosioner.
  - ▶ Använd aldrig starkt frätande alkaliska eller starkt syrahaltiga diskmedel, i synnerhet sådana som används inom hantverk eller industri, t.ex. för maskinvård, i kombination med aluminiumföremål (t.ex. fettfilter i spiskåpor eller aluminiumkastruller).

### **⚠ VARNING! – Risk för personskador!!**

- En öppen maskinlucka kan orsaka personskador.
  - ▶ Öppna maskinluckan bara för att lägga in och ta ut disk-gods, så förhindrar du olyckor t.ex. på grund av snubbling.
  - ▶ Sitt eller stå aldrig på den öppna maskinluckan.
- Knivar och husgeråd med vassa spetsar kan orsaka personskador.
  - ▶ Lägg in knivar och husgeråd med vassa spetsar med spetsen nedåt i bestickkorgen, på knivhyllan eller i besticklådan.

### **⚠ VARNING! – Skållningsrisk!!**

Om maskinluckan öppnas under programförloppet kan hett vatten spruta ut ur maskinen.

- ▶ Var försiktig när du öppnar maskinluckan under programförloppet.

### **⚠ VARNING! – Vältrisk!!**

Överbelastade diskkorgar kan orsaka att maskinen välter.

- ▶ Överbelasta aldrig diskkorgarna i fristående maskiner.

### **⚠ VARNING! – Risk för elstötar!!**

- Inträngande fukt kan orsaka en elektrisk stöt.
  - ▶ Använd bara maskinen i slutna utrymmen.
  - ▶ Exponera aldrig maskinen för kraftig värme och fukt.
  - ▶ Använd inte ångrengöring eller högtryckstvätt för att rengöra apparaten.
- Skadad sladdisolering är farligt.
  - ▶ Låt aldrig sladden komma i kontakt med heta maskindelar eller värmekällor.

- ▶ Låt aldrig sladden komma i kontakt med vassa spetsar eller kanter.
- ▶ Vecka, kläm och ändra aldrig sladden.



**WARNING! – Risk för brännskador!!**

Zeolitbehållarens utblåsningsöppning blir varm och kan orsaka brännskador.

- ▶ Vidrör aldrig zeolitbehållarens utblåsningsöppning.

## Skadad maskin

Följ säkerhetsföreskrifterna om maskinen blir skadad.



**WARNING! – Risk för elstötar!!**

- Skadad maskin eller sladd är farligt.
  - ▶ Använd aldrig en skadad maskin.
  - ▶ Använd aldrig en apparat med sprucken trasig yta.
  - ▶ Dra aldrig i sladden för att göra maskinen strömlös. Dra alltid i kontakten, inte sladden.
  - ▶ Dra direkt ur sladdens kontakt eller slå av säkringen i proppskåpet och stäng vattenkranen om maskin eller sladd är skadade.
  - ▶ "Ring service!" → *Sid. 64*
  - ▶ Det är bara specialutbildad personal som får reparera maskinen.
- Felinstallationer är farliga.
  - ▶ Det är bara specialutbildad personal som får reparera maskinen.
  - ▶ Maskinen får bara repareras med originalreservdelar.
  - ▶ Om apparatens nätanslutningsledning blir skadad måste den bytas ut mot en speciell anslutningsledning som du kan beställa från tillverkaren eller dennes kundtjänst.



## Risker för barn

Följ säkerhetsföreskrifterna om det finns barn i ditt hushåll.

### **WARNING! – Kvävningsrisk!!**

- Barn kan dra förpackningsmaterial över huvudet eller trassla in sig i det och kvävas.
  - ▶ Låt inte barn komma i närheten av förpackningsmaterial.
  - ▶ Låt inte barn leka med förpackningsmaterialet.
- Barn kan andas in eller svälja smådelar och kvävas av dem.
  - ▶ Låt inte barn komma i närheten av smådelar.
  - ▶ Låt inte barn leka med smådelar.

### **WARNING! – Risk för hälsoskada!!**

Barn kan låsa in sig i apparaten och utsättas för livsfara.

- ▶ Dra ur kontakten till uttjänta maskiner, kapa sladden och slå sönder lucklåset så att luckan inte går att stänga.

### **WARNING! – Risk för krosskador!!**

Vid högt monterade maskiner kan barn bli fastklämda mellan maskinluckan och underliggande skåpdörrar.

- ▶ Håll uppsikt på barnen när du öppnar och stänger maskinluckan.

### **WARNING! – Risk för kemskador!!**

Sköljmedel och diskmedel kan orsaka frätskador i munnen, svalget och ögonen.

- ▶ Förvara sköljglans och diskmedel oåtkomligt för barn.
- ▶ Låt inte barn komma i närheten av en öppen maskin. Vattnet i diskutrymmet går inte att dricka. Det kan fortfarande finnas rester av diskmedel och sköljglans i det.

### **WARNING! – Risk för personskador!!**

Barn kan sticka in sina små fingrar i uppfångningsskålens slit-sar och skada sig.

- ▶ Låt inte barn komma i närheten av en öppen maskin.

**⚠ VARNING! – Kvävningrisk!!**

Barn kan stänga in sig i maskinen och kvävas.

- ▶ Använd barnsäkringen om en sådan finns.
- ▶ Låt aldrig barn leka med maskinen eller manövrera den!

**Säkerhetssystem**

Skydda barn från de risker som maskinen kan orsaka.  
Allt efter maskinvariantens utrustning har maskinen en  
→ "Barnspärr", Sid. 12.

## Förhindrande av saksador

### Säker installation

Följ anvisningarna när du installerar maskinen.

#### **OBS!**

- Osakkunnig installation av maskinen kan orsaka saksador.
  - ▶ Om diskmaskinen monteras under eller ovanför andra hushållsapparater måste du följa informationen om montering i kombination med diskmaskinen i monteringsinstruktionerna för de aktuella hushållsapparaterna.
  - ▶ Om ingen information finns eller om monteringsinstruktionerna inte innehåller några sådana anvisningar måste du fråga tillverkaren av de aktuella hushållsapparaterna så att du är säker på att det går att montera diskmaskinen ovanför eller under andra hushållsapparater.
  - ▶ Om det inte finns någon information från tillverkaren får du inte montera diskmaskinen ovanför eller under hushållsapparaterna.
  - ▶ För att en säker drift av alla hushållsapparater ska garanteras måste du dessutom följa monteringsinstruktionerna för diskmaskinen.
  - ▶ Montera inte diskmaskinen under en spishäll.
  - ▶ Installera inte maskinen i närheten av värmekällor, t.ex. värmeelement, värmemagasin, ugnar eller andra apparater som alstrar värme.

- Förändrade eller skadade vattenslangar kan orsaka sak- och apparatskador.
  - ▶ Vattenslangar får inte vikas, klämmas, förändras eller kapas.
  - ▶ Använd enbart medföljande vattenslangar eller originalreservslangar.
  - ▶ Använd aldrig begagnade vattenslangar på nytt.
- För lågt eller högt vattentryck kan påverka maskinens funktion negativt.
  - ▶ Se till så att vattentrycket i vattenmatningen är min. 50 kPa (0,5 bar) och max. 1000 kPa (10 bar).
  - ▶ Överskrider vattentrycket maxvärdet, så måste du installera en tryckreduceringsventil mellan dricksvattenanslutningen och maskinens slanguppsättning.

### Säker användning

Följ anvisningarna när du använder maskinen.

#### **OBS!**

- Utträngande vattenånga kan skada köksinredning.
  - ▶ Låt maskinen svalna något efter programmets slut innan du öppnar maskinluckan.
- Specialsalt kan ge korrosionsskador på sköljbehållaren.
  - ▶ För att överskott av specialsalt ska sköljas bort från sköljbehållaren bör du fylla på specialsaltet i förrådsbehållaren omedelbart innan programmet startas.
- Diskmedel kan skada avhärdningsystemet.
  - ▶ Fyll bara på specialsalt för diskmaskiner i avhärdningsystemets förrådsbehållare.

## sv Barnspärr

- Olämpliga diskmedel kan skada maskinen.
  - ▶ Använd inte ångrengöringsmedel.
  - ▶ För att maskinens yta inte ska repas bör du inte använda svampar med grov yta eller repande rengöringsmedel.
  - ▶ Undvik korrosion genom att inte använda svampdukar på diskmaskiner med rostfri frontplåt, eller skölj ur dukarna noggrant innan de används första gången.

---

## Barnspärr<sup>1</sup>

Barnspärren skyddar barn mot risker som maskinen kan orsaka. Beroende på maskinvariantens utrustning har maskinen ett lucklås.

### Lucklås

Lucklåset är ett mekaniskt säkerhetssystem som gör det svårare att öppna maskinluckan. Du kan aktivera eller avaktivera lucklåset.

### **VARNING!** **Kvävningsrisk!!**

Barn kan stänga in sig i maskinen och då kvävas.

- ▶ Aktivera lucklåset och stäng maskinluckan.

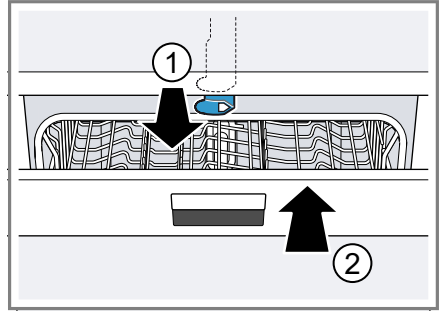
→ "Öppning av maskinluckan",  
Sid. 38

### Aktivering av lucklåset

**Notera:** Lucklåset förblir aktiverat till dess att det avaktiveras manuellt.

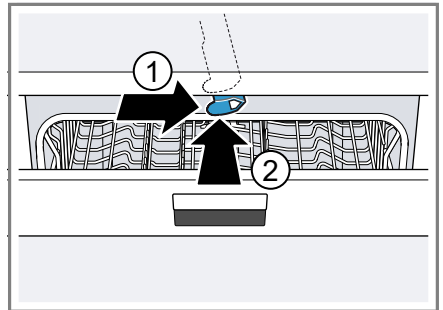
1. Öppna maskinluckan.

2. Dra barnspärrfliken framåt ① och stäng maskinluckan ②.



### Avaktivering av lucklåset

1. Öppna maskinluckan.
2. Tryck barnspärrfliken åt höger ① och skjut den bakåt ②.



3. Stäng maskinluckan.

---

<sup>1</sup> Allt efter apparatens utrustning

## Miljöskydd och sparsamhet

Skona miljön genom att använda apparaten resursbesparande och omhändertata återanvändningsbara material korrekt.

### Förpackningsmaterialet

Förpackningsmaterialen är miljövänliga och återvinningsbara.

- ▶ Källsortera och omhändertata de olika beståndsdelarna.

Information om aktuell avfallshandtering kan du få hos återförsäljare och kommun.

### Att spara energi

Om du följer anvisningarna förbrukar apparaten mindre elström och vatten.

Använd programmet Eco 50°.

- + Programmet Eco 50° är energibesparande och skonsamt mot miljön.  
→ "Program", Sid. 20

Om du inte har så mycket disk kan du använda extrafunktionen Halvfull.<sup>1</sup>

- + Programmet anpassar sig till den mindre fyllnaden och förbrukningsvärdena reduceras.  
→ "Extrafunktioner", Sid. 22

Ändra sensorinställningen till Standard.

- + Förbrukningsvärdena reduceras.  
→ "Sensorer", Sid. 14

Zeolittorkningen bidrar automatiskt till att spara energi.

- + → "Zeolittorkning ☉", Sid. 13

## Zeolittorkning ☉

Maskinen är utrustad med en zeolitbehållare. Du kan spara energi med zeolittorkning.

Zeolit är ett mineral som kan lagra och åter avge fukt och värmeenergi. Under diskskedet utnyttjas värmeenergi för att värma upp diskvattnet och torka mineralet.

Under torkningen lagras fukt från diskutrymmet i mineralet och värmeenergi frigörs. Värmeenergin blåses ut i diskutrymmet med torr luft. Det ger en snabb och förbättrad torkning. Zeolittorkningen sparar därmed mycket energi.

**Tips!** För att zeolittorkningens funktionsduglighet inte ska begränsas bör du inte ställa disk gods direkt framför zeolitbehållarens insugs- och utblåsningsöppningar. Ställ inget temperaturkänsligt disk gods direkt framför zeolitbehållarens utblåsningsöppning.  
→ "Maskin", Sid. 16

## Aquasensor<sup>1</sup>

Aquasensorn är en optisk mätanordning (focell) som mäter diskvattnets grumlighet. Med aquasensorn kan du spara vatten.

Aquasensorn används programspecifikt. Om smutsighetsgraden är låg sparas sköljvattnet till nästa sköljgång och vattenförbrukningen kan sänkas med 3-6 liter. Om smutsighetsgraden är högre pumpas sköljvattnet bort och ersätts av rent vatten. I de automatiska programmen anpassas dessutom temperaturen och gångtiden efter smutsighetsgraden.

<sup>1</sup> Allt efter apparatens utrustning

## Sensorer

Sensorsystemet anpassar programförloppet och programstyrkan i auto-programmen efter mängden och typen av smuts.

Sensorsystemet har olika känslighetssteg som du kan ändra i Grundinställningar.

→ "Ändring av grundinställningar", Sid. 42

| Sensorsteg     | Beskrivning  |
|----------------|--|
| Standard       | Optimal inställning för blandat diskgoods och stora smutsmängder. Sparar energi och vatten.  |
| Ömtålig        | Anpassar programstyrkan redan vid små smutsmängder så att matrester avlägsnas effektivt. Energi- och vattenförbrukningen anpassas i motsvarande mån.   |
| Mycket ömtålig | Anpassar programstyrkan vid besvärligare användningsförhållanden, t.ex. kraftigt intorkade matrester. Rekommenderad inställning om du använder biologiska eller ekologiska diskmedel med mindre mängd verksamma ämnen. Energi- och vattenförbrukningen anpassas i motsvarande mån. |

## Uppställning och anslutning

### Leveransomfattning

Kontrollera efter uppackningen att inga delar är transportskadade och att leveransen är komplett.

Om du har anmärkningar bör du vända dig till den återförsäljare där du har köpt maskinen eller till vår kundtjänst.

**Notera:** Diskmaskinens funktion kontrollerades vid fabriken. Vattenfläckar från kontrollen kan finnas kvar på maskinen. Vattenfläckarna försvinner efter den första diskningen.

Följande ingår i leveransen:

- Diskmaskin
- Bruksanvisning
- Monteringsinstruktioner
- Garanti<sup>1</sup>
- Monteringsmaterial
- Ångskyddsplåt<sup>1</sup>
- Gummiskydd<sup>1</sup>
- Nätanslutningskabel
- Snabbguide<sup>1</sup>

### Uppställning och anslutning av maskinen

Du kan montera din underbyggnadsmaskin eller integrerbara maskin i köksinredningen mellan träväggar och plastväggar. Om du senare vill ställa upp maskinen fristående måste du säkra den mot vältnings, t.ex. genom skruvkopplingar till väggen eller genom att montera den under en hel arbetsbänk som är fast förbunden med intilliggande skåp.

1. "Följ säkerhetsföreskrifterna."  
→ Sid. 4

<sup>1</sup> Allt efter apparatens utrustning

2. "Följ anvisningarna för elanslutningen." → *Sid. 15*
3. Kontrollera "leveransomfattningen" → *Sid. 14* och maskinens tillstånd.
4. Erforderliga monteringsmått framgår av monteringsinstruktionen.
5. Ställ maskinen vågrätt med hjälp av de ställbara fötterna.  
Se noga till att den står stadigt.
6. "Installera avloppsanslutningen." → *Sid. 15*
7. "Installera vattenanslutningen." → *Sid. 15*
8. Anslut maskinen till elnätet.

## Avloppsanslutning

Anslut maskinen till en avloppsledning så att det smutsiga diskvattnet kan ledas bort.

### Installation av avloppsanslutning

1. Erforderliga arbetsmoment framgår av de medföljande monteringsinstruktionerna.
2. Anslut avloppsslangen till vattenlåsets avloppsmuff med hjälp av de medföljande delarna.
3. Se noga till att avloppsslangen inte blir vikt, klämd eller snodd.
4. Se noga till att inga lock i avloppsledningen hindrar vattenavrinningen.

## Vattenanslutning

Anslut maskinen till vattenledningsnätet.

### Installation av vattenanslutning

#### Notera

- Om du byter ut maskinen måste du använda en ny vatteninloppslang.
1. Erforderliga arbetsmoment framgår av de medföljande monteringsinstruktionerna.

2. Anslut maskinen till vattenledningen med hjälp av de medföljande delarna.

Följ "Tekniska data" → *Sid. 65*.

3. Se noga till att vattenanslutningen blir vikt, klämd eller snodd.

## Elanslutning

Anslut maskinen till elnätet.

### Elanslutning av maskinen

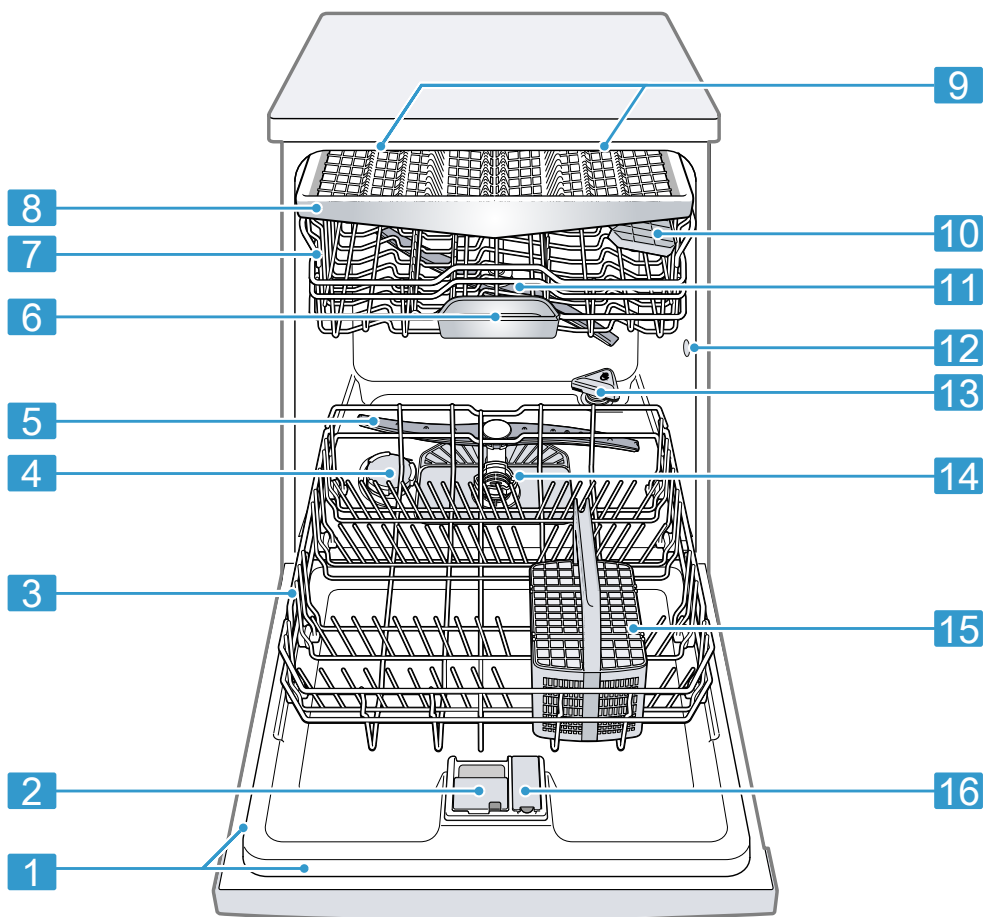
#### Anmärkningar

- Följ "säkerhetsföreskrifterna" → *Sid. 5*.
  - Anslut maskinen enbart till växelspanning inom området 220 - 240 V och 50 Hz eller 60 Hz.
  - Tänk på att vattensäkerhetssystemet bara fungerar om maskinen strömförsörjs.
1. Sätt in nätanslutningskabelns apparatstickkontakt i maskinen.
  2. Sätt in nätanslutningskabelns nätstickkontakt i ett eluttag nära maskinen.  
Maskinens anslutningsuppgifter står på typskylten.
  3. Kontrollera att nätstickkontakten sitter stadigt.

## Lär känna

### Maskin

Här finns en översikt över apparatens beståndsdelar.



|          |                |   |
|----------|----------------|---|
| <b>1</b> | Typskylt       | Typskylt med "E-nummer och FD-nummer"<br>→ Sid. 65.<br>Uppgifterna behövs för "kundtjänsten" → Sid. 64. |
| <b>2</b> | Diskmedelsfack | Fyll på "diskmedel" → Sid. 33 i diskmedelsfacket.   |

<sup>1</sup> Allt efter apparatens utrustning



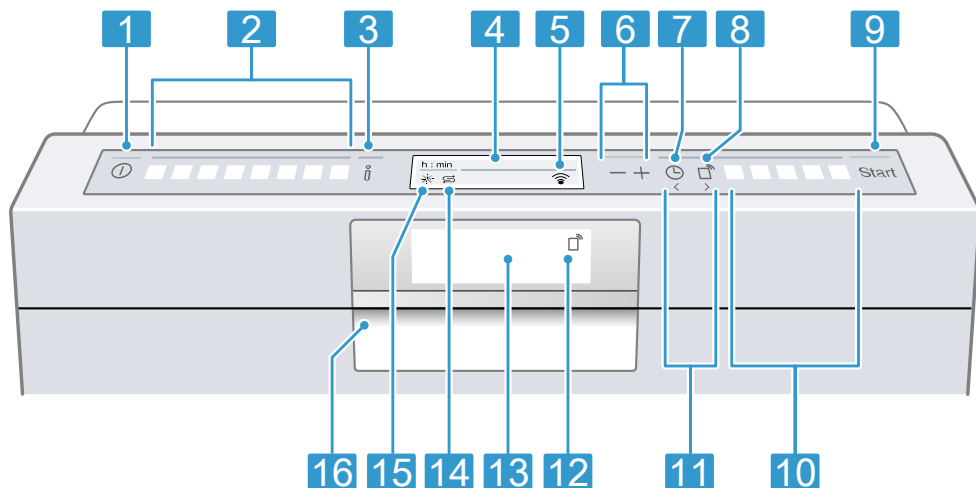
|           |                                      |   |
|-----------|--------------------------------------|---|
| <b>3</b>  | Undre diskorg                        | "Undre diskorg" → Sid. 24   |
| <b>4</b>  | Behållare för specialsalt            | Fyll i specialsalt till "avhärldningssystemet" → Sid. 29 i förrådsbehållaren för specialsalt.   |
| <b>5</b>  | Undre sprayarm                       | Den undre sprayarmen rengör diskgodset i den undre diskorgen.<br>Om diskgodset inte blir optimalt rengjort måste du rengöra sprayarmarna.<br>→ "Rengöring av sprayarmar", Sid. 49 |
| <b>6</b>  | Uppfångningsskål för disktabletter   | Under diskningen faller disktablettorna automatiskt från diskmedelsfacket ned i uppfångningsskålen, där de kan lösas upp optimalt.  |
| <b>7</b>  | Övre diskorg                         | "Övre diskorg" → Sid. 23  |
| <b>8</b>  | Besticklåda <sup>1</sup>             | "Besticklåda" → Sid. 25   |
| <b>9</b>  | Emotion Light <sup>1</sup>           | Maskinens innerbelysning.<br>→ "Översikt över grundinställningar", Sid. 40  |
| <b>10</b> | Hylla                                | "Hylla" → Sid. 26   |
| <b>11</b> | Övre sprayarm                        | Den övre sprayarmen rengör diskgodset i den övre diskorgen.<br>Om diskgodset inte blir optimalt rengjort måste du rengöra sprayarmarna.<br>→ "Rengöring av sprayarmar", Sid. 49   |
| <b>12</b> | Zeolitbehållarens insugsöppning      | Insugsöppningen behövs för "zeolittorkningen" → Sid. 13.  |
| <b>13</b> | Zeolitbehållarens utblåsningsöppning | Utblåsningsöppningen behövs för "zeolittorkningen" → Sid. 13.   |
| <b>14</b> | Silsystem                            | "Silsystem" → Sid. 48   |
| <b>15</b> | Bestickkorg <sup>1</sup>             | "Bestickkorg" → Sid. 25   |
| <b>16</b> | Behållare för sköljglans             | Fyll på sköljglans till "sköljglanssystemet" → Sid. 32 i förrådsbehållaren för sköljglans.  |





<sup>1</sup> Allt efter apparatens utrustning

## Manöverorgan

Med hjälp av manöverorganen kan du ställa in apparatens alla funktioner och få information om drifttillståndet.

Med hjälp av några knappar kan du köra olika funktioner.



|    |   |   |
|----|---|---|
| 1  | TILL-/FRÅN-knapp ①  | "Starta maskinen" → Sid. 38<br>"Stäng av maskinen" → Sid. 39  |
| 2  | Programknappar  | "Program" → Sid. 20   |
| 3  | Infoknapp          | Om du trycker på  visar displayen information om valda program, extrafunktioner och grundinställningar.<br>Om du håller  intryckt i cirka 3 sekunder öppnar du menyn.<br>→ "Ändring av grundinställningar", Sid. 42 |
| 4  | Display   | Displayen visar information om program, extrafunktioner eller grundinställningar. Med hjälp av displayen och inställningsknapparna kan du ändra grundinställningarna.<br>→ "Ändring av grundinställningar", Sid. 42   |
| 5  | WLAN-symbol   | "Home Connect" → Sid. 43  |
| 6  | Inställningsknappar   | "Ändra grundinställningar" → Sid. 42  |
| 7  | Tidsförval  | "Ställ in tidsförval" → Sid. 38   |
| 8  | Fjärrstartknapp  | "Fjärrstart" → Sid. 45  |
| 9  | Start-knapp Start och Reset-knapp<br>Reset 3 sec.   | "Starta programmet" → Sid. 39<br>"Avbryt programmet" → Sid. 39  |
| 10 | Programknappar och extrafunktioner  | "Program" → Sid. 20<br>"Extrafunktioner" → Sid. 22  |

<sup>1</sup> Allt efter apparatens utrustning

|           |                                  |   |
|-----------|----------------------------------|---|
| <b>11</b> | Knappar <>                       | Med de här knapparna bläddrar du igenom grundinställningarna.<br>→ "Ändring av grundinställningar", Sid. 42   |
| <b>12</b> | Symbol fjärrstart <sup>1</sup>   | Om du har aktiverat fjärrstartknappen och styr maskinen med appen Home Connect lyser fjärrstartssymbolen.   |
| <b>13</b> | Display <sup>1</sup>             | Displayen visar information om program, extrafunktioner eller grundinställningar. Med hjälp av displayen och inställningsknapparna kan du ändra grundinställningarna.<br>→ "Ändring av grundinställningar", Sid. 42 |
| <b>14</b> | Symbol påfyllning av specialsalt | "Avhärldningssystem" → Sid. 29  |
| <b>15</b> | Symbol påfyllning av sköljglans  | "Sköljglanssystem" → Sid. 32  |
| <b>16</b> | Lucköppnare <sup>1</sup>         | "Öppna maskinluckan." → Sid. 38   |




<sup>1</sup> Allt efter apparatens utrustning



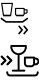

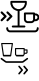
## Program




Här följer en översikt över de program som du kan ställa in. Allt efter maskinkonfigurationen finns olika program som du kan se på maskinens manöverpanel.

Gångtiden kan variera beroende på det valda programmet. Gångtiden beror på vattentemperaturen, mängden diskgoods, smutsighetsgraden och den valda "extrafunktionen"

→ Sid. 22. Om sköljglanssystemet är avstängt eller om sköljglans saknas ändras gångtiden. Förbrukningsvärdena finns i snabbguiden. Förbrukningsvärdena avser normalförhållanden och vattenhårheten 13 - 16 °dH. Olika inverkanse faktorer kan medföra avvikelser, t.ex. vattentemperaturen eller trycket i vattenledningen.

| Program   | Användning   | Programkörning   | Extrafunktioner                         |
|---|--|--|---|
| <br>Intensiv 70°            | Diskgoods <ul style="list-style-type: none"> <li>■ Disk av kastruller, stekpannor, ej ömtåligt diskgoods och bestick.</li> </ul> Smutsighetsgrad: <ul style="list-style-type: none"> <li>■ Ta bort kraftigt vidhäftande, vidbrända, intorkade, stärkelse- och äggvitehaltiga matrester.</li> </ul> Om du använder pulverdiskmedel kan du strö litet extra diskmedel på maskinluckan. | Intensiv: <ul style="list-style-type: none"> <li>■ Fördiskning</li> <li>■ Disk, 70 °C</li> <li>■ Mellandisk</li> <li>■ Sköljglanssköljning, 50 °C</li> <li>■ Torkning</li> </ul>         | Alla<br>→ "Extrafunktioner",<br>Sid. 22 |
| <br>Auto 45-65°            | Diskgoods <ul style="list-style-type: none"> <li>■ Disk av blandat diskgoods och bestick.</li> </ul> Smutsighetsgrad: <ul style="list-style-type: none"> <li>■ Ta bort lätt intorkade normalt förekommande matrester.</li> </ul>   | Sensoroptimerad: <ul style="list-style-type: none"> <li>■ Optimeras allt efter diskvattnets smutsighetsgrad med hjälp av sensoriken.</li> </ul>  | Alla<br>→ "Extrafunktioner",<br>Sid. 22 |
| <b>eco</b><br><br>Eco 50° | Diskgoods <ul style="list-style-type: none"> <li>■ Disk av blandat diskgoods och bestick.</li> </ul> Smutsighetsgrad: <ul style="list-style-type: none"> <li>■ Ta bort lätt intorkade normalt förekommande matrester.</li> </ul>   | Sparsammaste program: <ul style="list-style-type: none"> <li>■ Fördisk</li> <li>■ Disk, 50 °C</li> <li>■ Mellandisk</li> <li>■ Sköljglanssköljning, 35 °C</li> <li>■ Torkning</li> </ul> | Alla<br>→ "Extrafunktioner",<br>Sid. 22 |

| Program   | Användning   | Programkörning  | Extrafunktioner   |
|---|--|---|---|
| <br><b>Silence</b><br>Tystgående 50 | Diskgods <ul style="list-style-type: none"> <li>■ Disk av blandat disk-gods och bestick.</li> </ul> Smutsighetsgrad: <ul style="list-style-type: none"> <li>■ Ta bort lätt intorkade normalt förekommande matrester.</li> </ul>  | Ljudoptimerad: <ul style="list-style-type: none"> <li>■ Fördiskning</li> <li>■ Disk, 50 °C</li> <li>■ Mellandisk</li> <li>■ Sköljglanssköljning, 35 °C</li> <li>■ Torkning</li> </ul> | Intensivzon<br>Halvfull maskin<br>HygienPlus<br>Extratorkning<br>Glanstorkning<br>→ "Extrafunktioner",<br>Sid. 22     |
| <br>Glas 40°                        | Diskgods <ul style="list-style-type: none"> <li>■ Disk av ömtåligt disk-gods, bestick, temperaturkänsliga plaster, glas och glas med fot i korgen för glas med fot.</li> </ul> Smutsighetsgrad: <ul style="list-style-type: none"> <li>■ Ta bort lätt vidhäftande färska matrester.</li> </ul> | Extra skonsam: <ul style="list-style-type: none"> <li>■ Fördiskning</li> <li>■ Disk, 40 °C</li> <li>■ Mellandisk</li> <li>■ Sköljglanssköljning, 50 °C</li> <li>■ Torkning</li> </ul> | Intensivzon<br>VarioSpeedPlus<br>Halvfull maskin<br>Extratorkning<br>Glanstorkning<br>→ "Extrafunktioner",<br>Sid. 22 |
| <br>Snabb 65°                       | Diskgods <ul style="list-style-type: none"> <li>■ Disk av blandat disk-gods och bestick.</li> </ul> Smutsighetsgrad: <ul style="list-style-type: none"> <li>■ Ta bort lätt intorkade normalt förekommande matrester.</li> </ul>  | Tidsoptimerat: <ul style="list-style-type: none"> <li>■ Disk, 65 °C</li> <li>■ Mellandisk</li> <li>■ Sköljglanssköljning, - °C</li> <li>■ Torkning</li> </ul>                         | Extratorkning<br>Glanstorkning<br>→ "Extrafunktioner",<br>Sid. 22   |
| <br>Snabb 60°                      | Diskgods <ul style="list-style-type: none"> <li>■ Disk av blandat disk-gods och bestick.</li> </ul> Smutsighetsgrad: <ul style="list-style-type: none"> <li>■ Ta bort lätt intorkade normalt förekommande matrester.</li> </ul>  | Tidsoptimerat: <ul style="list-style-type: none"> <li>■ Disk, 65 °C</li> <li>■ Mellandisk</li> <li>■ Sköljglanssköljning, 50 °C</li> <li>■ Torkning</li> </ul>                        | Alla<br>→ "Extrafunktioner",<br>Sid. 22   |
| <br>Snabb 45°                     | Diskgods <ul style="list-style-type: none"> <li>■ Disk av ömtåligt disk-gods, bestick, temperaturkänsliga plaster och glas.</li> </ul> Smutsighetsgrad: <ul style="list-style-type: none"> <li>■ Ta bort lätt vidhäftande färska matrester.</li> </ul>   | Tidsoptimerat: <ul style="list-style-type: none"> <li>■ Disk, 45 °C</li> <li>■ Mellandisk</li> <li>■ Sköljglanssköljning, 50 °C</li> </ul>  | Extratorkning<br>Glanstorkning<br>→ "Extrafunktioner",<br>Sid. 22   |

| Program   | Användning   | Programkörning  | Extrafunktioner |
|---|--|---|-----------------|
| <br><br>Fördiskning | Diskgods <ul style="list-style-type: none"> <li>■ Disk av alla slag av diskgods</li> </ul> Smutsighetsgrad: <ul style="list-style-type: none"> <li>■ Kall sköljning, mellaniskning.</li> </ul> | Kall sköljning: <ul style="list-style-type: none"> <li>■ Fördisk</li> </ul> | Ingen           |
| <br>Maskinvård  | -  | Maskinvård 70 °C  | Ingen           |

## Anvisningar för provningsanstalter

Provningsanstalter får anvisningarna för jämförande provningar, t.ex. enligt EN60436.


De avser villkoren för genomförande av provningarna, men inte resultaten eller förbrukningsvärdena.



Förfrågningar per e-post till: dish-washer@test-appliances.com


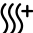

Det som behövs är produktnumret (E-numret) och tillverkningsnumret (F-D), som finns på typskylten på maskinluckan.

## Extrafunktioner

Här följer en översikt över inställbara extrafunktioner. Allt efter maskinkonfigurationen finns olika extrafunktioner, som står på maskinens manöverpanel.

| Extrafunktion  | Användning  |
|--|---|
| <br>VarioSpeedPlus | <ul style="list-style-type: none"> <li>■ Gångtiden förkortas med 20 % till 66 % beroende på diskprogrammet.</li> <li>■ Vattenförbrukningen och energiförbrukningen ökar.</li> </ul> |

| Extrafunktion  | Användning  |
|--|---|
| <br>Halvfull maskin | <ul style="list-style-type: none"> <li>■ Koppla in vid liten mängd diskgods.</li> <li>■ Tillsätt mindre diskmedel i diskmedelsfacket än när maskinen är helt fylld.</li> <li>■ Gångtiden förkortas.</li> <li>■ Vattenförbrukningen och energiförbrukningen reduceras.</li> </ul>  |
| <br>HygienPlus      | <ul style="list-style-type: none"> <li>■ För att ge högre hygienstatus hos maskinen och diskgodset höjs temperaturen och bibehålls extra länge.</li> <li>■ Särskilt lämplig för diskning av skärbrädor och nappflaskor.</li> <li>■ Kontinuerlig användning av denna funktion ger en högre hygienstatus.</li> <li>■ Gångtiden blir längre och effektförbrukningen ökar.</li> </ul> |

| Extrafunktion   | Användning   |
|---|--|
| <br>Intensivzon   | <ul style="list-style-type: none"> <li>■ Koppla in vid blandad fyllning med kraftigt och svagt smutsat disk-gods, lägg t.ex. in starkt smutsiga kastruller och stekpannor i den undre korgen och normalt smutsigt disk-gods i den övre korgen.</li> <li>■ Spraytrycket i den undre korgen ökar och den högsta programtemperaturen bibehålls längre. Gångtiden blir längre och energiförbrukningen ökar.</li> </ul> |
| <br>Extratorkning | <ul style="list-style-type: none"> <li>■ För att ge bättre torkresultat höjs sköljglans-sköljtemperaturen och torkfasen förlängs.</li> <li>■ Särskilt lämplig för torkning av plastföremål.</li> <li>■ Energiförbrukningen ökar något och gångtiden blir längre.</li> </ul>  |
| <br>Glanstorkning | <ul style="list-style-type: none"> <li>■ För att förhindra fläckar och förbättra torkningen ökas vattenmängden och torkningsfasen förlängs.</li> <li>■ Energiförbrukningen ökar.</li> <li>■ Använd sköljglans.</li> </ul>  |

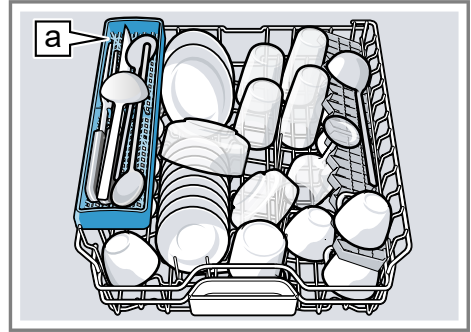
## Utrustning

Här följer en överblick över utrustning som kan anslutas till maskinen och hur den används. Utrustningen beror på maskinvarianten.

<sup>1</sup> Allt efter apparatens utrustning

## Övre diskorg

Lägg koppar och glas i den övre diskorgen.



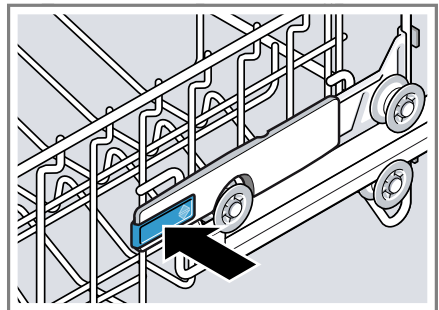
Knivhylla <sup>a</sup>

För att ge plats för större diskföremål kan du justera den övre diskorgen i höjdd.

### Inställning av den övre diskorgen med spakar på sidorna

Om du ska diska stora diskföremål i diskkorgarna bör du ställa in den övre diskkorgens inskjutshöjd.

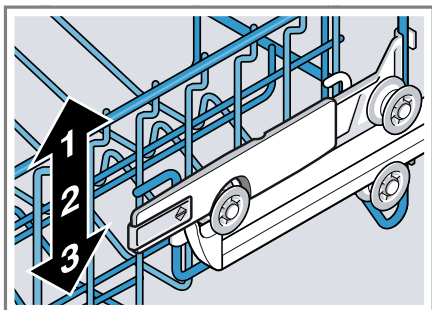
1. Dra ut den övre diskorgen.
2. För att diskorgen inte plötsligt ska falla ned bör du hålla fast den på överkantens sidor.
3. Tryck spakarna till vänster och höger på diskkorgens utsida inåt.



Diskkorgen går lätt att sänka.

4. Sänk eller höj diskorgen till lämpligt läge.

→ "Diskkorghöjder", Sid. 28



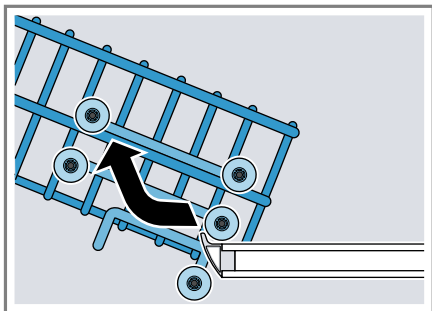
Se noga till att diskorgen kommer på samma höjd på båda sidorna.

5. Skjut in diskorgen.

### Inställning av den övre diskorgen med hjulpar

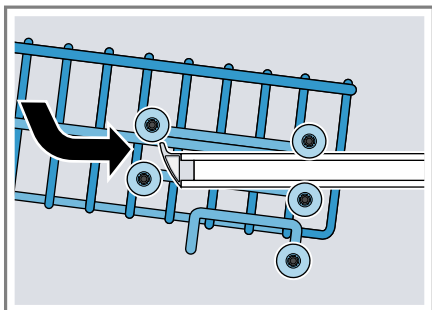
Om du ska diska stora diskföremål i diskorgarna bör du ställa in den övre diskorgens inskjutshöjd.

1. Dra ut den övre diskorgen.
2. Ta ut diskorgen.



3. Sätt in diskorgen i lämplig höjdvå.

→ "Diskkorghöjder", Sid. 28

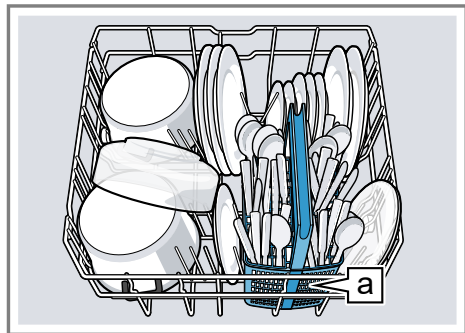


Se noga till att diskorgen kommer på samma höjd på båda sidorna.

4. Skjut in diskorgen.

### Undre diskorg

Lägg kastruller och tallrikar i den undre diskorgen.

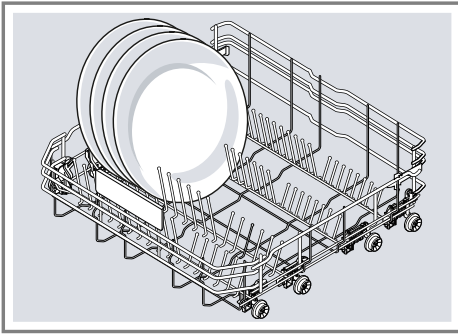


Bestickkorg<sup>a</sup>

Du kan lägga in stora tallrikar med diameter 31/34 cm<sup>1</sup> så som figuren visar.

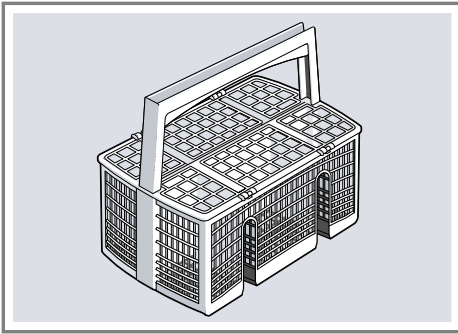
<sup>1</sup> Allt efter apparatens utrustning





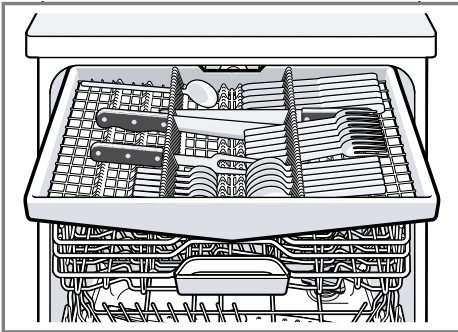
## Bestickkorg

Lägg alltid besticken i bestickkorgen osorterade och med spetsiga ändar nedåt.



## Besticklåda

Lägg bestick i besticklådan.



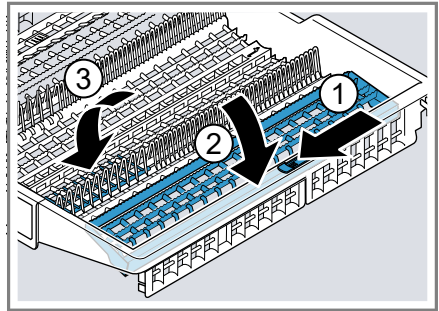
Lägg besticken med spetsiga och vassa sidor nedåt.

För att få mer plats för högre och bredare bestick kan du bygga om besticklådan.<sup>1</sup>

### Ombyggnad av besticklådan<sup>1</sup>

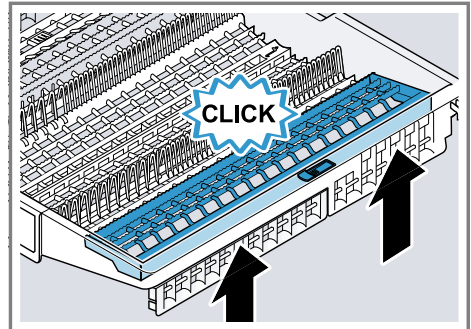
För att få mer plats för högre och bredare bestick kan du fälla ned sidohyllorna och de främre vickpinnraderna.

1. Fäll ned sidohyllorna genom att trycka spaken framåt ① och fälla ned sidohyllorna ②.
2. Fäll ned de främre vickpinnraderna genom att trycka spaken framåt och fälla ned vickpinnarna ③.



### Tips!

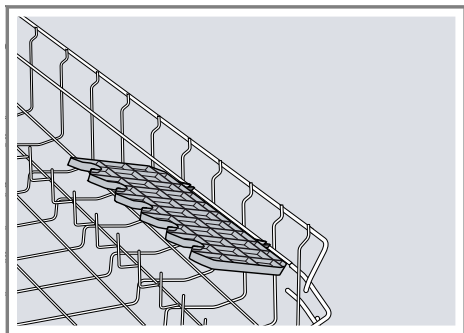
Om du vill återställa besticklådan till originalskicket fäller du sidohyllorna uppåt tills de snäpper fast hörbart.



<sup>1</sup> Allt efter apparatens utrustning

## Hylla

Använd hyllan och utrymmet under den för att lägga in små koppar och glas eller större bestick, t.ex. slevlar eller uppläggningsbestick.

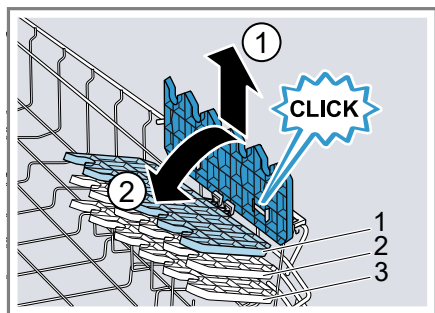


Du kan ställa in hyllans höjd.<sup>1</sup>  
Om du inte behöver hyllan kan du fälla den uppåt.

### Inställning av hyllan<sup>1</sup>

Du kan ställa in hyllans höjdläge.

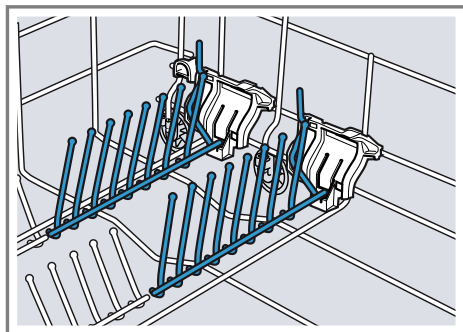
1. Ställ hyllan lodrätt och dra den uppåt ①.



2. Luta hyllan något och skjut den till lämplig höjd ②.
  3. Tryck ned hyllan.
- ✓ Hyllan snäpper fast hörbart.

## Vikpinnar

Använd vikpinnarna för att sortera diskgodset säkert, t.ex. tallrikar.

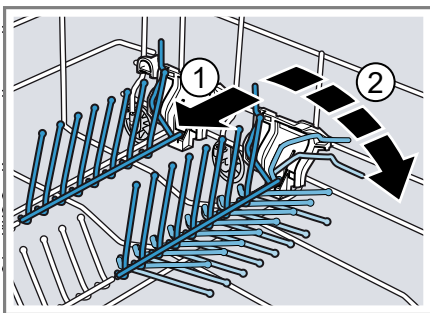


Du kan fälla ned vikpinnarna för att få bättre plats för kastruller, skålar och glas.<sup>1</sup>

### Nedfällning av vikpinnar<sup>1</sup>

Om du inte behöver vikpinnarna kan du fälla ned dem.

1. Tryck spaken framåt ① och fäll ned vikpinnarna ②.

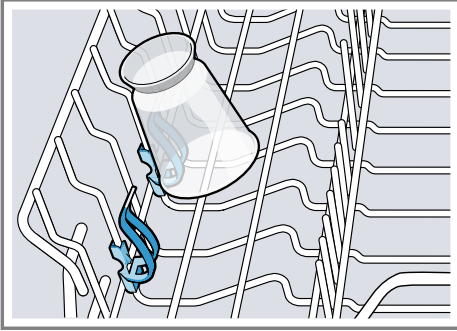


2. Fäll upp vikpinnarna när du vill använda dem igen.
- ✓ Vikpinnarna snäpper fast hörbart.

<sup>1</sup> Allt efter apparatens utrustning

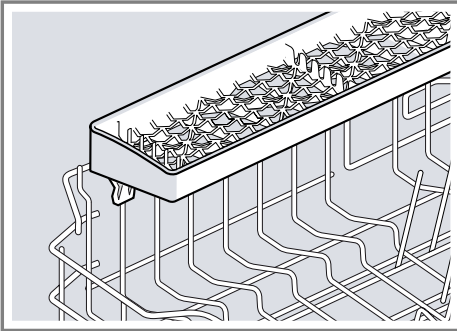
## Smådelshållare

Använd smådelshållaren för att lägga in mindre diskföremål, t.ex. lätta plastbestick.



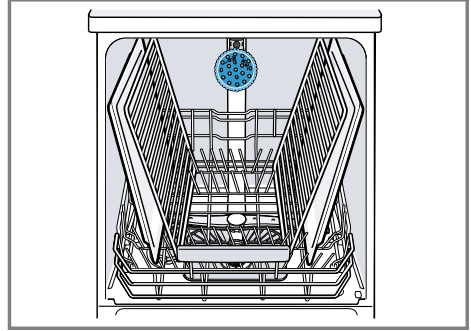
## Knivhylla

Använd knivhyllan för långa vassa föremål och långa bestick.



## Bakplåtssprayhuvud

Använd bakplåtssprayhuvudet för att diska stora föremål, t.ex. plåtar, galler och tallrikar.



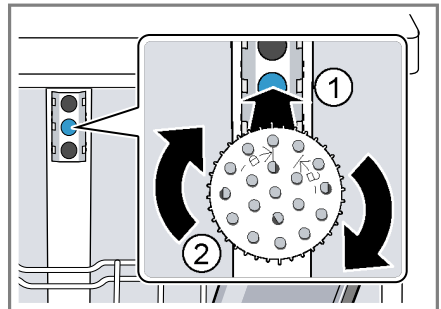
För att spraystrålen ska kunna nå alla föremålen bör du lägga in högst 2 bakplåtar och 2 galler så som figuren visar.

**Notera:** Var noga med alltid köra maskinen med antingen den övre diskkorgen eller bakplåtssprayhuvudet.

### Insättning av bakplåtssprayhuvudet

Sätt in bakplåtssprayhuvudet istället för den övre diskkorgen för att diska stora plåtar, galler och tallrikar.

1. Ta ut den övre diskkorgen.
2. Sätt in bakplåtssprayhuvudet i hållaren ① och vrid den åt höger ②.



- ✓ Bakplåtssprayhuvudet snäpper fast hörbart.

### Uttagning av bakplåtssprayhuvudet

När du inte längre behöver bakplåtssprayhuvudet tar du ut det ur maskinen.

1. Vrid bakplåtssprayhuvudet åt vänster och ta ut det ur hållaren.
2. Sätt in den övre diskkorgen i maskinen.

### Diskkorghöjder

Ställ in diskkorgarna i lämpliga höjdlägen.

#### Maskinens höjd 81,5 cm med bestickkorg

| Läge     | Övre korg | Undre korg |
|----------|-----------|------------|
| 1 max. ø | 22 cm     | 31 cm      |
| 2 max. ø | 24,5 cm   | 27,5 cm    |
| 3 max. ø | 27 cm     | 25 cm      |

#### Maskinens höjd 81,5 cm med besticklåda

| Läge     | Övre korg | Undre korg |
|----------|-----------|------------|
| 1 max. ø | 16 cm     | 31 cm      |
| 2 max. ø | 18,5 cm   | 27,5 cm    |
| 3 max. ø | 21 cm     | 25 cm      |

#### Maskinens höjd 86,5 cm med bestickkorg

| Läge     | Övre korg | Undre korg |
|----------|-----------|------------|
| 1 max. ø | 24 cm     | 34 cm      |
| 2 max. ø | 26,5 cm   | 30,5 cm    |
| 3 max. ø | 29 cm     | 28 cm      |

#### Maskinens höjd 86,5 cm med besticklåda

| Läge     | Övre korg | Undre korg |
|----------|-----------|------------|
| 1 max. ø | 18 cm     | 34 cm      |
| 2 max. ø | 20,5 cm   | 30,5 cm    |
| 3 max. ø | 23 cm     | 28 cm      |

## Före första användningen

Gör inställningarna för den första idrifttagningen.

### Första idrifttagningen

Vid den första idrifttagningen eller efter återställning till fabriksinställningar måste du göra inställningar.

**Krav:** "Maskinen är uppställd och ansluten." → Sid. 14

1. "Fyll på specialsalt." → Sid. 30
2. "Fyll på sköljglans." → Sid. 32
3. Starta maskinen.
- ✓ Displayen visar inställningarna för den första idrifttagningen.
4. Tryck flera gånger på > tills displayen visar önskad inställning.

**Notera:** Om du vid inställningen Första idrifttagning väljer Home Connect gör du de fortsatta inställningarna via appen Home Connect i din mobila terminal.

- Språk
- Första idrifttagning
- Tidsformat

- Tidsinställning
- Vattenhårdhet
- Sköljglansdosering
- Vattenanslutning<sup>1</sup>

De här inställningarna och övriga "Grundinställningar" → Sid. 40 kan du när som helst ändra på maskinen eller via appen Home Connect i din mobila terminal.

5. Tryck flera gånger på — eller + tills displayen visar ett lämpligt värde.

Du kan ändra flera inställningar.

6. Spara inställningarna genom att hålla  intryckt i cirka 3 sekunder.

## Avhårdningssystem

Hårt, kalkhaltigt vatten lämnar kvar kalkrester på diskgodset och diskutrymmet och kan sätta igen maskindelar.

För att få bra diskresultat kan du avhärda vattnet med avhårdningssystemet och specialsalt. För att maskinsador ska förhindras måste vatten med högre hårdhet än 7 °dH avhärdas.

## Översikt över inställningar för vattenhårdhet

Här följer en översikt över de vattenhårdhetsvärden som går att ställa in. Du kan fråga det lokala vattenverket om hårdhetsgraden eller bestämma den själv med en vattenhårdhetsprovare.

| Vattnets hårdhetsgrad °dH | Hårdhetsområde | mmol/l  | Inställningsvärde |
|---------------------------|----------------|---------|-------------------|
| 0-6                       | mjukt          | 0-1,1   | 0-6               |
| 7-8                       | mjukt          | 1,2-1,4 | 7-8               |
| 9-10                      | medel          | 1,5-1,8 | 9-10              |
| 11-12                     | medel          | 1,9-2,1 | 11-12             |
| 13-16                     | medel          | 2,2-2,9 | 13-16             |

<sup>1</sup> Allt efter apparatens utrustning

| Vattnets hårdhetsgrad °dH | Hårdhetsområde | mmol/l    | Inställningsvärde |
|---------------------------|----------------|-----------|-------------------|
| 17 - 21                   | hårt           | 3,0 - 3,7 | 17 - 21           |
| 22 - 30                   | hårt           | 3,8 - 5,4 | 22 - 30           |
| 31 - 50                   | hårt           | 5,5 - 8,9 | 31 - 50           |



**Notera:** Ställ in maskinen på den bestämda vattenhårdhetsgraden.

→ "Inställning av avhårdningssystemet", Sid. 30

Om vattnets hårdhetsgrad är 0 - 6 °dH kan du avstå från specialsalt och stänga av avhårdningssystemet.  
→ "Avstängning av avhårdningssystemet", Sid. 31

## Inställning av avhårdningssystemet

Ställ in maskinen på vattnets hårdhetsgrad.

- Bestäm vattnets hårdhetsgrad och lämpligt inställningsvärde.  
→ "Översikt över inställningar för vattenhårdhet", Sid. 29
- Håll  intryckt i cirka 3 sekunder för att öppna grundinställningarna.
- Tryck flera gånger på > tills displayen visar "Vattnets hårdhet".
- Tryck flera gånger på — eller + tills displayen visar den lämpliga vattenhårdhetsgraden.
- Spara inställningarna genom att hålla  intryckt i cirka 3 sekunder.

## Specialsalt

Du kan avhärda vattnet med specialsalt.

### Påfyllning av specialsalt

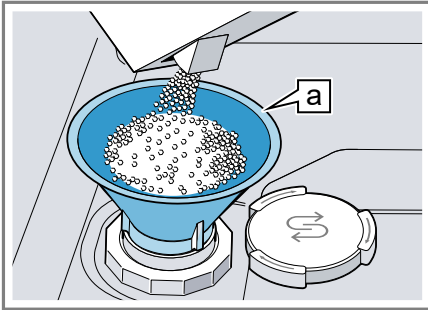
När symbolen Fyll på specialsalt lyser ska du omedelbart före programets start fylla på specialsalt i förrådsbehållaren för specialsalt. Hur mycket specialsalt som behövs beror

på vattnets hårdhetsgrad. Ju högre hårdhet vattnet har, desto mer specialsalt behövs.

### OBS!

- Diskmedel kan skada avhårdningssystemet.
    - ▶ Fyll bara på specialsalt för diskmaskiner i avhårdningssystemets förrådsbehållare.
  - Specialsalt kan ge korrosionsskador på sköljbehållaren.
    - ▶ För att överskott av specialsalt ska sköljas bort från sköljbehållaren bör du fylla på specialsaltet i förrådsbehållaren omedelbart innan programmet startas.
- Skruva loss locket på förrådsbehållaren för specialsalt och ta av det.
  - Vid den första idrifttagningen: Fyll förrådsbehållaren helt med vatten.

- 3. Notera:** Använd enbart specialsalt för diskmaskiner.  
Använd inte salttabletter.  
Använd inte matlagningssalt.  
Fyll på specialsalt i förrådsbehållaren.



Tratt <sup>a</sup>

Fyll förrådsbehållaren helt med specialsalt. Vattnet i förrådsbehållaren trängs undan och rinner bort.

- 4.** Sätt på locket på förrådsbehållaren och skruva fast det.

## Avstängning av avhårdningssystemet

Om du tycker att saltpåfyllningssymbolen stör, t.ex. om du använder kombinerade diskmedel med saltersättningsämnen, kan du stänga av saltpåfyllningssymbolen.

### Notera

För att maskinskador ska förhindras bör du bara stänga av avhårdningssystemet i följande fall:

- Vattnets hårdhetsgrad är högst 21 °dH och du använder ett kombinerat diskmedel med saltersättningsämnen. Kombinerade diskmedel med saltersättningsämnen får du enligt tillverkarens uppgifter

oftast bara använda upp till vattenhårdhetsgraden 21 °dH utan att tillsätta specialsalt.

- Vattnets hårdhetsgrad är 0 - 6 °dH. Du kan avstå från specialsalt.
1. Håll **i** intryckt i cirka 3 sekunder för att öppna grundinställningarna.
  2. Tryck flera gånger på **>** tills displayen visar "Vattnets hårdhet".
  3. Tryck flera gånger på **—** eller **+** tills displayen visar 0 - 6.
  4. Spara inställningarna genom att hålla **i** intryckt i cirka 3 sekunder.
- ✓ Avhårdningssystemet är avstängt och saltpåfyllningssymbolen har avaktiverats.

## Regenerering av avhårdningssystemet

För att avhårdningssystemet ska fungera felfritt genomför maskinen med regelbundna intervall en regenerering av avhårdningssystemet.

Regenereringen av avhårdningssystemet sker i alla program före huvuddiskens slut. Gångtiden och förbrukningsvärdena, t.ex. vatten och elström, ökar.

<sup>1</sup> Allt efter apparatens utrustning

## Översikt över förbrukningsvärdena vid regenerering av avhårdningssystemet

Här följer en översikt över de högsta extra gångtiderna och förbrukningsvärdena vid regenerering av avhårdningssystemet.

Den kolumn som gäller för din maskinvariant framgår med hjälp av vattenförbrukningen i programmet Eco 50° enligt snabbguiden.

| Vattenförbrukning i liter (allt efter maskinvariant) | Regenerering av avhårdningssystemet efter x diskningar | Extra gångtid i minuter | Extra vattenförbrukning i liter | Extra strömförbrukning i kWh |
|--|--|-------------------------|---------------------------------|------------------------------|
| 6,5 / 6,7  | 8  | 7                       | 5                               | 0,05                         |
| 7,5 / 7,7  | 7  | 7                       | 5                               | 0,05                         |
| 9,5  | 6  | 7                       | 5                               | 0,05                         |
| över 10,5  | 5  | 7                       | 5                               | 0,05                         |

De angivna förbrukningsvärdena är laboratoriemätvärden som har bestämts enligt nu gällande standard och som avser programmet Eco 50° samt det fabriksinställda värdet för vattnets hårdhetsgrad 13 - 16 °dH.

## Sköljglanssystem

Med sköljglanssystemet och sköljglansen kan du skölja diskgoods och glas klara och utan fläckar.

### Sköljglans

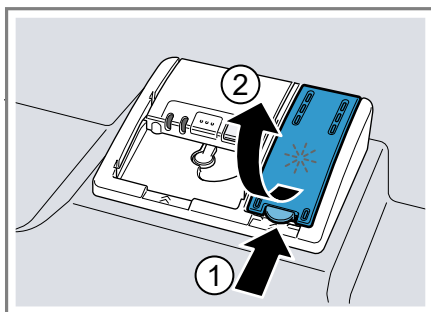
Använd sköljglans för att få optimala torkresultat.

Använd enbart sköljglans för hushållsdiskmaskiner.

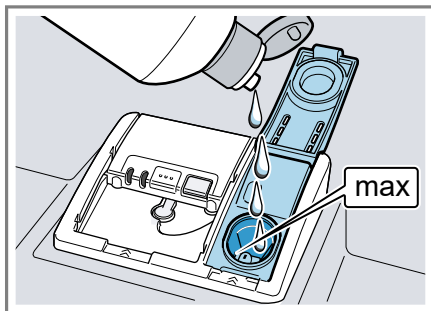
### Påfyllning av sköljglans

Fyll på sköljglans när displayen visar "Fyll på sköljglans.". Använd enbart sköljglans för hushållsdiskmaskiner.

1. Tryck på fliken på locket till förrådsbehållaren för sköljglans ① och lyft upp den ②.



2. Fyll på sköljglans upp till max-märkningen.



3. Ta bort sköljglans som har runnit över.




Utrunnen sköljglans kan medföra att alltför mycket lödder bildas vid diskning.


4. Stäng locket till förrådsbehållaren för sköljglans.
- ✓ Locket snäpper fast hörbart.

## Inställning av sköljglansdosering

Om det finns kvar ränder eller vattenfläckar på diskgodset måste du ändra sköljglansdoseringen.

1. Håll  intryckt i cirka 3 sekunder för att öppna grundinställningarna.
2. Tryck flera gånger på > tills displayen visar "Sköljglans".
3. Tryck flera gånger på — eller + tills lämplig sköljglansdosering har ställts in.

Det fabriksinställda värdet är 5.


- Ett lägre läge innebär att mindre sköljglans doseras vid diskningen och att ränder på diskgodset reduceras.
  - Ett högre läge innebär att mer sköljglans doseras vid diskningen, att vattenfläckar reduceras och att torkresultatet blir bättre.
4. Spara inställningarna genom att hålla  intryckt i cirka 3 sekunder.

## Avstängning av sköljglanssystemet

Om du tycker att sköljglanspåfyllningssymbolen stör, t.ex. om du använder kombinerade diskmedel med sköljglanskomponent, kan du stänga av sköljglanssystemet.

**Tips!** Sköljglansens funktion är begränsad vid kombinerade diskmedel. Om du använder sköljglans får du oftast bättre resultat.

1. Håll  intryckt i cirka 3 sekunder för att öppna grundinställningarna.

2. Tryck flera gånger på > tills displayen visar "Sköljglans".
3. Tryck flera gånger på — eller + tills displayen visar att sköljglansdoseringen är 0.
4. Spara inställningarna genom att hålla  intryckt i cirka 3 sekunder.
- ✓ Sköljglanssystemet är avstängt och sköljglanspåfyllningssymbolen är avaktiverad.

---

## Diskmedel

Ta reda på vilka diskmedel som är lämpliga för din maskin.

### Lämpliga diskmedel

Använd enbart diskmedel som är lämpliga för diskmaskiner. Både solo-diskmedel och kombinerade diskmedel är lämpliga.

För att få optimala disk- och torkresultat bör du använda solo-diskmedel i kombination med separat tillsats av "specialsalt" → *Sid. 30* och "sköljglans" → *Sid. 32*.

Moderna effektiva diskmedel har oftast lågalkalisk sammansättning med enzymer. Enzymer bygger upp styrka och löser äggvita. För att ta bort färgfläckar används oftast syrgasbaserade blekmedel, t.ex. för te eller ketchup.

**Notera:** Följ tillverkarens anvisningar för alla diskmedel.

| Diskmedel | Beskrivning  |
|-----------|--|
| Tabletter | Tabletter lämpar sig för alla diskuppgifter och behöver inte doseras. Vid förkortade program blir tabletter ibland inte helt upplösta, utan diskmedelsrester blir kvar. Det kan begränsa diskeffekten. |

| Diskmedel          | Beskrivning   |
|--------------------|---|
| Pulverdiskmedel    | Pulverdiskmedel rekommenderas för förkortade program. Doseringen kan anpassas till smutsighetsgraden.   |
| Flytande diskmedel | Flytande diskmedel fungerar snabbare och rekommenderas för förkortade program utan fördisk. Det kan förekomma att påfyllt flytande diskmedel rinnet ut trots att diskmedelsfacket är stängt. Detta är inget fel och får inte några följder om du tänker på följande: <ul style="list-style-type: none"> <li>▪ Välj bara program utan fördisk.</li> <li>▪ Ställ inte in något tidsförval för programstarten.</li> </ul> <p>Doseringen kan anpassas till smutsighetsgraden.</p> |

**Tips!** Du kan beställa lämpliga diskmedel online via vår internetsida eller från "kundtjänsten" → *Sid. 64.*

### Solo-diskmedel

Solo-diskmedel är produkter som förutom diskmedlet inte innehåller andra komponenter, t.ex. pulverdiskmedel eller flytande diskmedel.

Med pulverdiskmedel och flytande diskmedel kan doseringen anpassas individuellt till diskgodsets smutsighetsgrad.

För att få bättre disk- och torkresultat och för att förhindra maskinsador bör du dessutom använda "specialsalt" → *Sid. 30* och "sköljglans" → *Sid. 32.*

### Kombinerade diskmedel

Förutom traditionella solo-diskmedel finns ett antal produkter med extra funktioner. Produkterna innehåller för-

utom diskmedlet också sköljglans och saltersättningsämnen (3i1) och allt efter kombinationen (4i1, 5i1 etc.) extra komponenter, t.ex. glasskydd eller glansmedel för rostfritt stål. Kombinerade diskmedel fungerar enligt tillverkarens uppgifter i regel bara upp till vattenhårdhetsgraden 21 °dH. Om hårdhetsgraden är högre än 21 °dH måste du tillsätta speci-salt och sköljglans. För att du ska få bästa disk- och torkresultat rekommenderar vi dig att använda specialsalt och sköljglans när vattnets hårdhetsgrad är 14 °dH eller högre. Om du använder kombinerade diskmedel anpassas diskprogrammet automatiskt så att du får bästa möjliga disk- och torkresultat.

### Olämpliga diskmedel

Använd inte diskmedel som kan orsaka maskinsador eller vara farliga för hälsan.

| Diskmedel             | Beskrivning   |
|-----------------------|---|
| Handdiskmedel         | Handdiskmedel kan medföra att mer lödder bildas och kan orsaka maskinsador. |
| Klorhaltiga diskmedel | Klorrester på diskgodset kan vara farliga för hälsan.                       |

### Anmärkningar beträffande diskmedel

Följ anvisningarna om diskmedel för daglig användning.

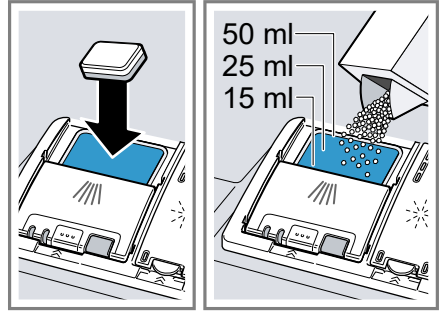
- Diskprodukter med beteckningen "Bio" eller "Eko" (av miljöskäl) använder i regel mindre mängder verksamma ämnen eller saknar helt vissa beståndsdelar. Diskeffekten kan vara begränsad.

- Ställ in sköljglanssystemet och avhårdningssystemet för det använda solo-diskmedlet eller kombinerade diskmedlet.
- Kombinerade rengöringsmedel med saltersättningsämnen får enligt tillverkarens uppgifter bara användas upp till en viss vattenhårdehetsgrad, oftast 21 °dH, utan tillsats av specialsalt. För att du ska få bästa disk- och torkresultat rekommenderar vi dig att använda specialsalt om vattnets hårdehetsgrad är 14 °dH eller högre.
- För att förhindra hopklibbningar bör du bara ta i diskmedel med vattenlösligt hölje med torra händer och bara fylla på det i diskmedelsfacket när detta är torrt.
- Även om symbolerna för påfyllning av sköljglans och specialsalt lyser fungerar diskprogrammen felfritt när kombinerade diskmedel används.
- Sköljglansens funktion är begränsad vid kombinerade diskmedel. Om du använder sköljglans får du oftast bättre resultat.
- Använd tabletter med speciell torkeffekt.

## Påfyllning av diskmedel

1. Öppna diskmedelsfacket genom att trycka på låsregeln.

2. Fyll på diskmedel i det torra diskmedelsfacket.

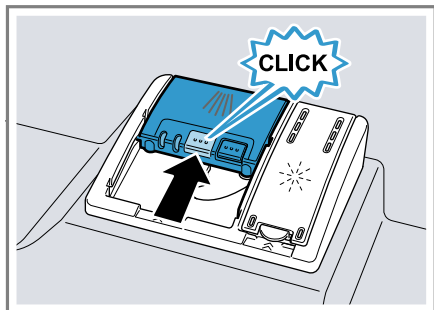


Om du använder tabletter räcker det med en tablett. Lägg in tabletter på tvären.

Om du använder pulverdiskmedel eller flytande diskmedel måste du följa tillverkarens doseringsanvisningar och diskmedelsfackets doseringsinställning.

Vid normal smutsighetsgrad räcker det med 20 ml – 25 ml diskmedel. Vid lätt smutsigt diskgodis räcker det med en något lägre diskmedelsmängd än den angivna.

### 3. Stäng locket till diskmedelsfacket.



- ✓ Locket snäpper fast hörbart.
- ✓ Diskmedelsfacket öppnas enligt programmet automatiskt vid den optimala tidpunkten under programförloppet. Pulverdiskmedel eller flytande diskmedel fördelas i diskutrymmet och löses upp. Tabletter faller ned i uppfångnings-skålen och löses upp doserat. Lägg inga föremål i uppfångnings-skålen för tabletter, detta för att tabletten ska lösas upp likformigt.

## Diskgods

Diska bara föremål som är lämpliga för maskindisk.

**Notera:** Glasdekorer, aluminiumföremål och silverföremål kan blekna eller bli missfärgade vid diskningen. Känsliga glassorter kan bli grumliga efter några diskningar.

## Glasskador och skador på diskgods

Undvik att skada glas och diskgods.

| Orsak   | Rekommendation  |
|---|---|
| Följande diskgods tål inte maskindisk: <ul style="list-style-type: none"> <li>▪ Bestick och disk-gods av trä</li> </ul> | Diska bara föremål som tillverkaren be-tecknar som lämpliga för maskindisk. |

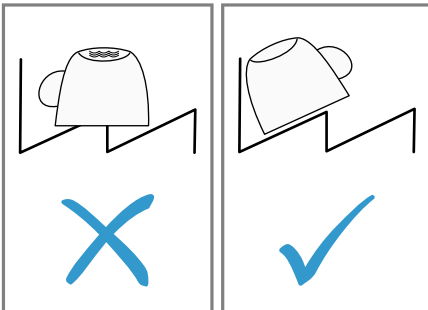
| Orsak   | Rekommendation   |
|---|--|
| <ul style="list-style-type: none"> <li>▪ Dekorglas, konst-hantverksföremål och antikt disk-gods</li> <li>▪ Ej värmebeständi-ga plastföremål</li> <li>▪ Diskgods av kop-par och tenn</li> <li>▪ Diskgods som är förorenat av aska, vax, smörjfett och färg</li> <li>▪ Mycket små disk-föremål</li> </ul> |  |
| Glas och diskgods är inte lämpliga för ma-skindisk.   | Diska bara glas och porslin som tillverka-ren betecknar som lämpligt för maskin-disk.  |
| Diskmedlets kemiska sammansättning orsa- kar skador.  | Använd diskmedel som tillverkaren be-tecknar som skon-samt mot diskgods.   |
| Starkt frätande alka-liska eller starkt syra-haltiga diskmedel, sär-skilt sådana som anv-änds inom hantverk och industri, i kombi-nation med aluminium är inte lämpliga för diskmaskiner.   | Om du använder start frätande alkaliska el-ler starkt syrahaltiga diskmedel, särskilt så- dana som används in- om hantverk och in- dustri, får du inte läg- ga in några alumini- umföremål i maski- nens diskutrymme |
| Programmets vatten- temperatur är för hög.  | Välj ett program med lägre temperaturer. Ta ut glas och bestick ur maskinen så snart som möjligt efter pro- grammets slut.   |

## Inläggning av diskgod's

Lägg in diskgodset rätt för att optimera diskresultatet och förhindra skador på diskgodset och maskinen.

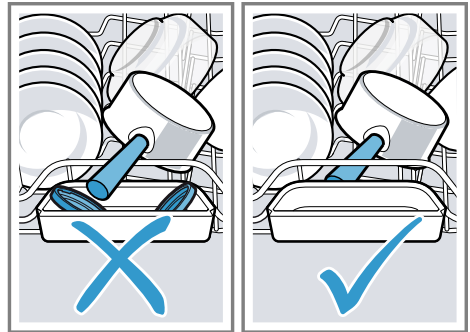
### Tips!

- Om du använder maskinen sparar du energi och vatten jämfört med handdisk.
- På vår internetsida finns gratisexempel på hur du kan fylla diskmaskinen effektivt.
- För att spara energi och vatten bör du fylla maskinen upp till det angivna antalet kuvert.  
→ "Tekniska data", Sid. 65
- För att få bättre disk- och torkresultat bör du ställa föremål med kupor och fördjupningar lutande så att vatten kan rinna av.



1. Ta bort grova matrester från diskgodset.  
Spara resurser genom att inte först skölja diskgodset under rinnande vatten.
2. Lägg in diskgodset och tänk därvid på följande:
  - Lägg in kraftigt nedsmutsat diskgod's i den undre diskkorgen, t.ex. kastruller. Tack vare den kraftigare spraystrålen får du då bättre diskresultat.
  - Förhindra skador på diskgodset genom att lägga in det så att det står säkert och inte kan välta.

- Förhindra personskador genom att lägga in bestick med den spetsiga och vassa sidan nedåt.
- Ställ in kärl med öppningen nedåt så att inte vatten kan samlas i kärlet.
- Blockera inte sprayarmarna så att de inte kan vrida sig.
- Lägg inte in smådelar i uppfångningsskålen för disktabletter och spärra den inte med diskgod's, så att du inte blockerar locket till diskmedelsfacket.



## Uttagning av diskgod's

### ⚠ VARNING! Risk för personskador!!

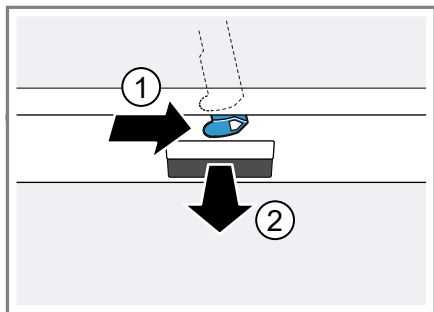
Hett diskgod's kan orsaka brännskador på huden. Hett diskgod's är känsligt för stötar, det kan gå sönder och orsaka personskador.

- ▶ Låt diskgodset svalna något efter programmets slut innan du tar ut det.
1. Förhindra att vattendroppar faller ned på diskgodset genom att ta ut diskgodset underifrån och uppåt.
  2. Kontrollera att diskutrymmet och tillbehören inte är smutsiga och rengör dem vid behov.  
→ "Rengöring och skötsel", Sid. 47

## Användningsprincip

### Öppning av maskinluckan

1. Öppna maskinluckan om barnspärren<sup>1</sup> inte har aktiverats.
2. Om barnspärren<sup>1</sup> har aktiverats trycker du barnspärrfliken åt höger ① och öppnar maskinluckan ②.



### Starta maskinen

- ▶ Tryck på ①.  
Programmet Eco 50° är förinställt. Programmet Eco 50° är extra skonsamt mot miljön och lämpar sig utmärkt för normalt smutsigt diskods. Det är det mest effektiva programmet beträffande kombinationen av energi- och vattenförbrukning för det här slaget av diskods och överensstämmer med EU-förordningen om ekodesign. Om du inte har gjort någon manöver med maskinen under 15 minuter stängs den automatiskt av.

### Inställning av program

För att anpassa diskningen till diskodsets smutsighetsgrad kan du ställa in ett lämpligt program.

- ▶ Tryck på lämplig programknapp.  
→ "Program", Sid. 20

### Inställning av extrafunktion

Som komplettering till det valda diskprogrammet kan du ställa in extrafunktioner.

**Notera:** De extrafunktioner som kan kopplas in beror på det valda programmet.

→ "Program", Sid. 20

- ▶ Tryck på knappen för önskad extrafunktion.  
→ "Extrafunktioner", Sid. 22
- ✓ Extrafunktionen är inställd och extrafunktionsknappen blinkar.

### Inställning av tidsförval

Du kan skjuta upp programstarten i upp till 24 timmar.

1. Tryck på ☹.
2. Tryck flera gånger på — eller + tills displayen visar lämplig tid.  
Beroende på tidssymbolens inställning visas programmets slut på displayen med "Färdig om" (t.ex. 3h 25min) eller "Färdig kl." (t.ex. kl. 15:20). Du kan ändra inställningen i "Grundinställningar" → Sid. 40.
3. Tryck på Start för att aktivera tidsförvalet.

**Tips!** Du avaktiverar tidsförvalet genom att hålla Reset 3 sec. intryckt i cirka 3 sekunder.

<sup>1</sup> Allt efter apparatens utrustning

## Start av program

- ▶ Tryck på Start.
- ✓ Displayen visar programinformationen.
- ✓ Programmet har avslutats när displayen visar "Färdig".

### Anmärkningar

- Om du vill lägga in diskgoods under körningen får du inte använda uppfångningsskålen för tabletter som handtag för den övre diskorgen. Du kan komma i kontakt med den delvis upplösta tablett.
- Du kan byta det pågående programmet bara om du först avbryter programmet.  
→ "Avslutande av program", Sid. 39
- För att spara energi stängs maskinen av 1 minut efter programmets slut. Om du öppnar maskinluckan omedelbart efter programmets slut stängs maskinen av efter 4 sekunder.

## Avbrott av program

**Notera:** Om du öppnar maskinluckan när maskinen är varm bör du låta luckan stå öppen några minuter innan du stänger den. Då förhindrar du att ett övertryck bildas i maskinen så att maskinluckan kan sprängas.

1. Tryck på ①.
- ✓ Programmet sparas och maskinen stängs av.
2. Tryck på ① för att fortsätta programmet.

## Avslutande av program

Om du vill avsluta ett program i förtid eller byta ett redan startat program måste du avsluta programmet.

1. Öppna maskinluckan.

2. Håll Reset 3 sec. intryckt i cirka 3 sekunder.
- ✓ När symbolerna har släckts visar displayen "Program har avbrutits." och därefter "Färdig".
- ✓ Programmet avbryts och avslutas efter cirka 1 minut.

## Visning av programinformation

Du kan visa information om program och extrafunktioner på displayen.

1. Tryck på **i**.
2. Tryck på programknappen eller extrafunktionen.

## Avstängning av maskinen

1. Följ anvisningarna för "säker användning" → Sid. 11.
2. Tryck på ①.

**Tips!** Om du trycker på ① under diskningen avbryts det pågående programmet. När du startar maskinen fortsätts programmet automatiskt.

## Grundinställningar

Du kan ställa in apparaten allt efter dina behov.

### Översikt över grundinställningar

Grundinställningarna beror på maskinens utrustning.

| Grundinställning  | Urval  | Beskrivning  |
|-------------------|--|--|
| Tidsinställning   | 00:00 - 24:00                                      | Ställ in aktuell tidpunkt.<br>Inställningen beror på det inställda tidpunktsformatet.  |
| Tidsformat        | 12 h<br>24 h <sup>1</sup>                          | Ställ in tidpunktsformatet.  |
| Tidsindikator     | 1 timmar<br>Tid <sup>1</sup>                       | Ställ in tidssymbolen för programmets slut.<br>"Färdig om" visar kvarvarande tid för programmet, t.ex. 3 h 25 min.<br>"Färdig kl." visar tidpunkten för programmets slut, t.ex. kl. 15:20.   |
| Sprache/Language  | Se urvalet på maskinen.                            | Ställ in menyspråket.  |
| Vattnets hårdhet  | 0 - 50<br>13 - 16 medel <sup>1</sup>               | Ställ in vattnets hårdhet.<br>→ "Översikt över inställningar för vattenhårdhet", Sid. 29   |
| Sköljglans        | 0 - 6<br>5 <sup>1</sup>                            | Ställ in sköljglanstillsatsen eller stäng av den.<br>→ "Inställning av sköljglansdosering", Sid. 33  |
| Sensorinställning | Standard <sup>1</sup><br>Ömtålig<br>Mycket ömtålig | Ställ in vattensensorn för smutsidentifieringen.<br>→ "Sensorer", Sid. 14  |
| Extratorkning     | på<br>av <sup>1</sup>                              | Koppla in eller stäng av "Extratorkning" för varje körning.<br>För att ge ett förbättrat torkresultat höjs temperaturen vid diskning med sköljglans. Gångtiden kan bli något längre.<br>Var försiktig med känsliga diskföremål.  |
| Vattenanslutning  | Kallvatten <sup>1</sup><br>Varmvatten              | Ställ in kall- eller varmvattenanslutning.<br>Ställ in maskinen på varmvatten bara om varmvattnet bereds energimässigt gynnsamt och en lämplig installation finns, t.ex. ett solenergisystem med cirkulationsledning. Vattentemperaturen bör vara lägst 40 °C och högst 60 °C. |

<sup>1</sup> Fabriksinställning (kan avvika beroende på apparattyp)









| Grundinställning      | Urval   | Beskrivning   |
|-----------------------|---|---|
| Ecoprognos            | på<br>av <sup>1</sup>                             | Koppla in eller stäng av ekoprognoser.<br>Vid programurvalet visar displayen kortvarigt den genomsnittliga vatten- och energiförbrukningen.   |
| Emotion Light         | på <sup>1</sup><br>av                             | Koppla in eller stäng av maskinens innerbelysning.<br>Innerbelysningen tänds automatiskt när maskinluckan öppnas.<br>Innerbelysningen släcks automatiskt efter 15 minuter om maskinluckan är öppen.   |
| Emotion Light 1       | Läge 1<br>Läge 2<br>Läge 3<br>Läge 4 <sup>1</sup> | Ställ in innerbelysningens ljusstyrka.<br>Finns bara om "Emotion Light" är inkopplad.<br><b>Tips!</b> Du kan också ställa in innerbelysningens ljusstyrka via appen Home Connect.<br><b>Notera:</b> Om du har ställt in din individuella färg med appen Home Connect kan du inte välja "Emotion Light 1".                     |
| Emotion Light 2       | Se urvalet på maskinen.                           | Ställ in innerbelysningens färg.<br>Finns bara om "Emotion Light" är inkopplad.<br><b>Tips!</b> Du kan också ställa in innerbelysningens färg med appen Home Connect.   |
| Emotion Light 3       | på <sup>1</sup><br>av                             | Koppla in eller stäng av optisk signalering av fel.<br>Om ett fel uppstår i maskinen blinkar innerbelysningen.<br>Finns bara om "Emotion Light" är inkopplad.   |
| Frontdisplayindikator | på <sup>1</sup><br>av                             | Koppla in eller stäng av frontdisplayvisningen.   |
| Timelight             | på <sup>1</sup><br>av                             | Koppla in eller stäng av "Timelight".<br>Under programförloppet projiceras statusinformation på golvet under maskinluckan, t.ex. kvarvarande gångtid. Om sockelluckan är framdragen eller vid hög montering med inredningsfront i samma plan syns inte symbolen.  |
| Infolight             | på <sup>1</sup><br>av                             | Koppla in eller stäng av "Infolight".<br>Under programförloppet projiceras en ljuspunkt på golvet under maskinluckan. Vid hög montering med inredningsfront i samma plan syns inte ljuspunkten. Om ljuspunkten blinkar är maskinluckan inte helt stängd. När ljuspunkten inte längre syns på golvet har programmet slutförts. |
| Startprogram          | Eco 50°C <sup>1</sup><br>Senaste programval       | Ställ in ett fördefinierat program vid start av maskinen.   |

<sup>1</sup> Fabriksinställning (kan avvika beroende på apparattyp)




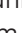



| Grundinställning   | Urval                  | Beskrivning  |
|--------------------|------------------------|--|
| Signalljudstyrka   | Skala med flera lägen. | Ställ in signalljudstyrkan vid programmets slut. I läge 0 är signaltonerna avstängda.  |
| Tangentljudstyrka  | Skala med flera lägen  | Ställ in knapparnas ljudstyrka vid manövrering. I läge 0 är knapptonerna avstängda.  |
| Wi-Fi              | på<br>av <sup>1</sup>  | Koppla in eller stäng av trådlös nätverksanslutning.   |
| Nätverksanmälan    | Manuell<br>Autom./WPS  | Logga in maskinen i nätverket. Om din router stöder WPS kan du logga in maskinen automatiskt i nätverket. Finns bara om grundinställningen "Wi-Fi" är inkopplad. |
| Anslut till appen  | Starta med             | Anslut maskinen med en mobil terminal. Finns bara om grundinställningen "Wi-Fi" är inkopplad och maskinen är ansluten till nätverket.                            |
| Energistyrning     | Anslut med +           | Anslut maskinen till byggnadsautomationssystemets energimanager. Finns bara om maskinen har anslutits med nätverket och appen Home Connect.                      |
| Hälsning           | på <sup>1</sup><br>av  | Koppla in eller stäng av visningen av märkeslogotypen vid start av maskinen.   |
| Fabriksinställning | Återställa             | Återställ ändrade inställningar till fabriksstillståndet. Inställningarna vid den första idrifttagningen måste vara gjorda.                                      |

<sup>1</sup> Fabriksinställning (kan avvika beroende på apparattyp)

## Ändring av grundinställningar

1. Öppna maskinluckan.
2. Tryck på .
3. Håll  intryckt i cirka 3 sekunder för att öppna grundinställningarna.
4. Tryck flera gånger på  tills displayen visar önskad inställning.
5. Tryck flera gånger på  eller  tills displayen visar ett lämpligt värde.  
Du kan ändra flera inställningar.
6. Spara inställningarna genom att hålla  intryckt i cirka 3 sekunder.

## Inställning av tidpunkt

1. Håll  intryckt i cirka 3 sekunder för att öppna grundinställningarna.
2. Tryck flera gånger på  tills displayen visar "Tidsinställning".
3. Tryck flera gånger på  eller  tills displayen visar önskad tidpunkt.  
Om du håller  och  intryckta längre ändras inställningsvärdena i steg om 10 minuter.
4. Spara inställningarna genom att hålla  intryckt i cirka 3 sekunder.

## Home Connect

Apparaten har nätverkskapacitet. Anslut apparaten till en mobil terminal för att manövrera funktioner via Home Connect-appen.

Home Connect-tjänsterna är inte tillgängliga i alla länder. Home Connect-funktionens tillgänglighet beror på om Home Connect-tjänsterna är tillgängliga i ditt land. Information om detta finns på: [www.home-connect.com](http://www.home-connect.com).

För att kunna använda Home Connect måste du först upprätta förbindelsen till WLAN-hemmanätverket (Wi-Fi<sup>1</sup>) och till Home Connect-appen.

Allt efter apparatens utrustning har du olika alternativ för att ansluta den till hemmanätverket:

- → *"Automatisk uppkoppling av maskinen mot WLAN-hemmanätverk (Wi-Fi)", Sid. 43*
- → *"Manuell uppkoppling av maskinen mot WLAN-hemmanätverket (Wi-Fi)", Sid. 44*

Home Connect-appen leder dig genom hela inloggningsprocessen. Följ instruktionerna i Home Connect-appen när du gör inställningarna.

### Tips!

- Följ de medföljande handlingarna från Home Connect.
- Följ också anvisningarna i Home Connect-appen.

**Notera:** Följ säkerhetsföreskrifterna i den här bruksanvisningen och se noga till att de följs också när du manövrerar apparaten med Home Connect-appen.

→ *"Säkerhet", Sid. 4*

## Installation av appen

1. Installera appen Home Connect på den mobila terminalen.
2. Starta appen och installera återkomsten för Home Connect.


Appen Home Connect leder dig igenom hela inloggningsprocessen.

## Automatisk uppkoppling av maskinen mot WLAN-hemmanätverk (Wi-Fi)

Om din router har WPS-funktion kan du ansluta maskinen automatiskt till ditt WLAN-hemmanätverk (Wi-Fi).

### Krav

- Wi-Fi har aktiverats på routern.
- Maskinen har på uppställningsplatsen en mottagning från WLAN-hemmanätverket (Wi-Fi).
- Appen Home Connect är installerad i den mobila terminalen.

1. Tryck på  på maskinen.
2. Följ instruktionerna på displayen tills displayen visar "Tryck på WPS-knappen på routern. "
- ✓ Maskinen är under 2 minuter klar för automatisk uppkoppling mot WLAN-hemmanätverket (Wi-Fi).
3. Starta under denna tidsperiod WPS-funktionen på routern.
- ✓ När maskinen har kopplats upp mot WLAN-hemmanätverket (Wi-Fi) visar displayen "Nätverksinloggning Framgångsrik " och "Anslut till appen".
- ✓ Om maskinen inte är uppkopplad mot WLAN-hemmanätverket (Wi-Fi) visar displayen "Nätverksinloggning Misslyckades".
4. Om displayen visar "Nätverksinloggning Misslyckades" måste du upprepa proceduren.

<sup>1</sup> Wi-Fi är ett registrerat varumärke som tillhör Wi-Fi Alliance.


5. Tryck på + för att koppla upp maskinen med appen.
6. Följ instruktionerna i appen.
  - ✓ Om maskinen är uppkopplad med appen visar displayen "Nätverksinloggning Framgångsrik".
  - ✓ Om maskinen inte är uppkopplad med appen visar displayen "Nätverksinloggning Misslyckades".
7. Om maskinen inte är uppkopplad med appen måste du kontrollera att den mobila terminalen finns i WLAN-hemmanätverket (Wi-Fi) och upprepa proceduren.
8. Tryck på + för att lämna inloggningen.

## Manuell uppkoppling av maskinen mot WLAN-hemmanätverket (Wi-Fi)

Om din router inte har någon WPS-funktion kan du ansluta maskinen manuellt till ditt WLAN-hemmanätverk (Wi-Fi).

### Krav

- Wi-Fi har aktiverats på routern.
- Grundinställningen "Wi-Fi" → Sid. 42 har aktiverats på maskinen.
- Maskinen har på uppställningsplatsen en mottagning från WLAN-hemmanätverket (Wi-Fi).
- Appen Home Connect är installerad i den mobila terminalen.

1. Starta appen Home Connect och följ instruktionerna.
2. Håll  på maskinen intryckt i cirka 3 sekunder när appen uppmanar dig att göra det.
3. Tryck flera gånger på > tills displayen visar "Nätverksansmälan".
4. Tryck på — för att starta den manuella nätverksanslutningen.
  - ✓ Maskinen bygger på kort tid upp ett eget WLAN-nätverk.

- ✓ Displayen visar "Nätverksinloggning Manuell" och "SSID: Home-Connect", "Key: HomeConnect".
5. Bekräfta i appen och följ instruktionerna i appen.
    - ✓ Anslutningen kan ta upp till 1 minut att bygga upp.
    - ✓ När maskinen har anslutits till WLAN-hemmanätverket (Wi-Fi) visar displayen "Nätverksinloggning Framgångsrik".
    - ✓ Om maskinen inte är uppkopplad mot WLAN-hemmanätverket (Wi-Fi) visar displayen "Nätverksinloggning Misslyckades".
  6. Om displayen visar "Nätverksinloggning Misslyckades" måste du upprepa proceduren.
  7. Tryck på +.
    - ✓ Displayen visar "Anslut till appen".
  8. Tryck på + för att ansluta maskinen med appen.
    - Följ instruktionerna i appen.
    - ✓ Om maskinen är uppkopplad med appen visar displayen "Nätverksinloggning Framgångsrik".
    - ✓ Om maskinen inte är uppkopplad med appen visar displayen "Nätverksinloggning Misslyckades".
  9. Om maskinen inte är uppkopplad med appen måste du kontrollera att den mobila terminalen finns i WLAN-hemmanätverket (Wi-Fi) och upprepa proceduren.
  10. Tryck på + för att lämna inloggningen.

**Tips!** Du kan avbryta inloggningsprocessen genom att hålla Reset 3 sec. intryckt i cirka 3 sekunder.

## Home Connect Inställningar

Anpassa Home Connect till dina behov.

Home Connect-inställningarna finns i apparatens grundinställningar. Vilka inställningar som displayen visar be-

ror på om Home Connect är installerad och om apparaten är ansluten till hemmanätverket.


## Fjärrstart

Via appen Home Connect kan du starta maskinen med din mobila terminal.

**Tips!** Om du startar körningen på maskinen avaktiveras fjärrstarten automatiskt.

### Aktivering av fjärrstarten


#### Krav

- "Maskinen är uppkopplad mot ditt WLAN-hemmanätverk." → Sid. 43
- Maskinen har anslutits med Home Connect-appen.
- "Ett program har ställts in." → Sid. 38
- ▶ Tryck på .
- ✓ Displayen visar "Fjärrstart är aktiverad."

**Notera:** Om du öppnar maskinluckan avaktiveras fjärrstarten automatiskt.

### Avaktivering av fjärrstarten

**Krav:** "Fjärrstarten har aktiverats." → Sid. 45

- ▶ Tryck på .
- ✓ Displayen visar "Distansstart har deaktiverats. Var god aktivera på nytt."

## Fjärrdiagnos

Service kan accessa din maskin via fjärrdiagnos om du hör med dem, din maskin är uppkopplad mot Ho-

me Connect-servern och fjärrdiagnosen är tillgänglig i det land där du använder maskinen.

**Tips!** Mer information samt anvisningar om tillgången till fjärrdiagnos i ditt land hittar du på service-/supportdelen till den lokala webbsajten: [www.home-connect.com](http://www.home-connect.com)

## Energimanager

Du kan koppla upp maskinen mot ditt byggnadsautomationssystem energimanager.


Energimanagern förvaltar elströmmen från dina konventionella och alternativa energikällor, t.ex. från ett solenergisystem. När dina alternativa energikällor producerar tillräckligt med elström inom en förvald tidsperiod startar energimanagern maskinen. Om dina alternativa energikällor inte producerar tillräckligt med elström startar maskinen vid den senast möjliga tidpunkten inom den förvalda tidsperioden med elström från konventionella energikällor.


Mer information och systemkrav för användning av energimanagern finns på webbplatsen Home Connect.

### Anslutning av energimanagern till byggnadsautomationssystemet

#### Krav


- "Maskinen är uppkopplad mot ditt WLAN-hemmanätverk." → Sid. 43
- Maskinen har anslutits med Home Connect-appen.
- Anslutningsporten på byggnadsautomationssystemets energimanager är aktiverad. Följ bruksanvisningen för byggnadsautomationssystemet.

1. Håll  intryckt i cirka 3 sekunder för att öppna grundinställningarna.
2. Tryck flera gånger på > tills displayen visar "Energistyrning".


3. Tryck på + för att starta anslutningen.
4. Anslut maskinen inom 2 minuter till byggnadsautomationssystemets energimanager.
  - ✓ När maskinen har anslutits till byggnadsautomationssystemets energimanager visar displayen "Nätverksinloggning Framgångsrik".
  - ✓ Om maskinen inte är ansluten till byggnadsautomationssystemets energimanager visar displayen "Nätverksinloggning Misslyckades".
5. Om displayen visar "Nätverksinloggning Misslyckades" trycker du en gång till på +.
6. Håll  intryckt i cirka 3 sekunder för att stänga grundinställningarna.

## Aktivering av energimanagern

### Krav

- "Energimanagern är ansluten till byggnadsautomationssystemet." → Sid. 45
  - "Ett program har ställts in." → Sid. 38
  - "Du har förvalt en tid." → Sid. 38
- Tryck på .
- ✓ Displayen visar "Flex".
  - ✓ Energimanagern har åtkomst till maskinen och kan starta den under den förvalda tiden.
  - ✓ Om energimanagern startar maskinen tidigare uppdateras tidvisningen "Färdig om"/"Färdig kl."

### Frånkoppling av energimanagern från byggnadsautomationssystemet

1. Håll  intryckt i cirka 3 sekunder för att öppna grundinställningarna.
2. Tryck flera gånger på > tills displayen visar "Energistyrning".
3. Tryck på + för att bryta anslutningen.

4. Håll  intryckt i cirka 3 sekunder för att stänga grundinställningarna.

## Dataskydd

Följ anvisningarna om dataskydd. När du första gången ansluter apparaten till ett Internet-uppkopplat hemmanätverk sänder apparaten följande kategorier av data till Home Connect-servern (första registrering):

- Entydig apparatidentifikation (som består av apparatnycklar samt MAC-adressen till den inbyggda Wi-Fi-kommunikationsmodulen).
- Säkerhetscertifikat för Wi-Fi-kommunikationsmodulen (för informationsteknisk säkring av anslutningen).
- Hushållsapparatsens aktuella program- och maskinvaruversion.
- Status för en eventuell tidigare återställning till fabriksinställningar.

Denna första registrering förbereder utnyttjandet av Home Connect-funktionaliteterna och behövs först när du första gången vill använda Home Connect-funktionaliteter.

**Notera:** Tänk på att Home Connect-funktionaliteterna bara kan användas tillsammans med Home Connect-öppen. Information om dataskydd kan hämtas i Home Connect-appen.

## Överensstämmelseförklaring

Härmed förklarar Robert Bosch Hausgeräte GmbH att apparaten med Home Connect-funktionalitet överensstämmer med grundläggande krav och med övriga gällande bestämmelser i direktivet 2014/53/EU. En utförlig RED-överensstämmelseförklaring finns på apparatens produktsida i [www.bosch-home.com](http://www.bosch-home.com) bland de övriga dokumenten.



2,4 GHz-bandet: högst 100 mW  
5 GHz-bandet: högst 100 mW

|  |    |    |    |    |    |    |    |    |
|--|----|----|----|----|----|----|----|----|
|  | BE | BG | CZ | DK | DE | EE | IE | EL |
|  | ES | FR | HR | IT | CY | LV | LT | LU |
|  | HU | MT | NL | AT | PL | PT | RO | SI |
|  | SK | FI | SE | UK | NO | CH | TR |    |

5 GHz WLAN (Wi-Fi): bara för inomhusanvändning.

## Rengöring och skötsel

Du måste rengöra och sköta om maskinen noga för att den ska fungera.

### Rengöring av diskutrymmet

#### **VARNING!**

#### **Risk för hälsoskada!!**

Användning av klorhaltiga rengöringsmedel kan vara skadlig för hälsan.

- ▶ Använd aldrig klorhaltiga rengöringsmedel.
1. Ta bort grov smuts inuti maskinen med en fuktig trasa.
  2. Fyll på diskmedel i diskmedelsfacket.
  3. Välj programmet med den högsta temperaturen.  
→ "Program", Sid. 20
  4. "Starta programmet utan disk-gods." → Sid. 39

### Självrengörande diskutrymme<sup>1</sup>

För att ta bort avlagringar genomför maskinen en självrengöring med regelbundna intervall.

För självrengöringen anpassas programförloppet automatiskt, rengöringstemperaturen höjs t.ex. kortvarigt. Förbrukningsvärdena, t.ex. vatten och elström, kan bli högre.

Om diskutrymmet inte lägre självrengörs tillräckligt och avlagringar uppkommer måste du följa den här informationen:

→ "Rengöring av diskutrymmet", Sid. 47.

### Rengöringsmedel

Använd enbart lämpliga rengöringsmedel när du rengör maskinen.

→ "Säker användning", Sid. 11

### Tips för maskinvården

Följ maskinvårdstipsen så bibehåller du maskinens funktion långsiktigt.

| Åtgärd   | Fördel                                   |
|--|--|
| Torka regelbundet av luckpackningarna, diskmaskinens front | Maskindelarna hålls rena och hygieniska. |

<sup>1</sup> Allt efter apparatens utrustning

| Åtgärd   | Fördel                                  |
|--|---|
| och manöverpanelen med en fuktig trasa och diskmedel.        |   |
| Låt maskinluckan stå på glänt om maskinen står stilla länge. | Då förhindrar du att dålig lukt bildas. |

## Maskinvård

Avlagringar kan störa maskinens funktion, t.ex. genom fett och kalk. Förhindra störningar och luktproblem genom att rengöra maskinen med regelbundna intervall.

Maskinvård är i kombination med vanligen förekommande maskinvårdsmedel det lämpligaste maskinvårdsprogrammet.


När symbolen för Maskinvård på manöverpanelen lyser eller när displayen uppmanar till detta ska du genomföra Maskinvård utan diskgoods. När maskinvården har genomförts släcks symbolen. Om maskinen inte har någon minnesfunktion följer du bruksanvisningarna för maskinvårdsmedlen.

### Genomför Maskinvård

När symbolen för Maskinvård på manöverpanelen lyser eller om displayen uppmanar till detta ska du köra programmet Maskinvård.

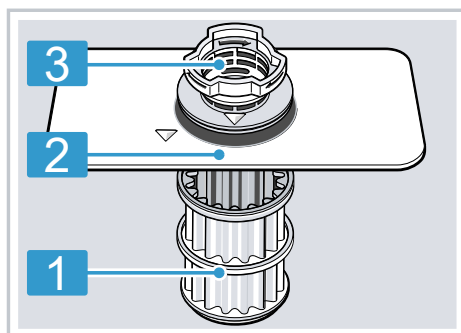
### Anmärkningar

- Kör programmet Maskinvård utan inlagt diskgoods.
- Använd enbart maskinvårdsmedel som lämpar sig speciellt för diskmaskiner, inga diskmedel. Följ tillverkarens anvisningar.
- Se noga till att det inte finns några aluminiumföremål i diskmaskinen.
- Om du inte har genomfört Maskinvård efter 3 diskningar släcks symbolen för Maskinvård automatiskt.

- Följ säkerhetsföreskrifterna och bruksanvisningarna på förpackningarna med maskinvårdsmedel.
1. Ta bort grov smuts inuti maskinen med en fuktig trasa.
  2. Rengör silarna.
  3. Fyll på maskinvårdsmedlet i maskinen.
  4. Tryck på .
  5. Tryck på Start.
- ✓ Maskinvården genomförs.
  - ✓ När maskinvården har slutförts släcks symbolen för Maskinvård.

## Silsystem

Silsystemet filtrerar bort grov smuts från diskretsloppet.



1 Mikrosil

2 Finsil

3 Grovsil

## Rengöring av silar

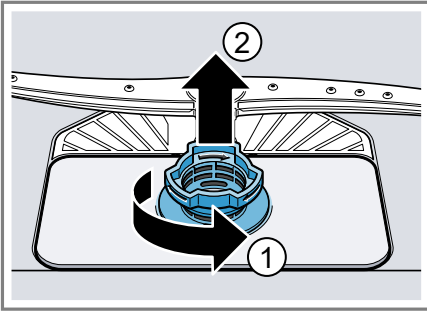
Föroreningar i diskvattnet kan sätta igen silarna.

1. Kontrollera efter varje disk att det inte finns rester kvar i silarna.

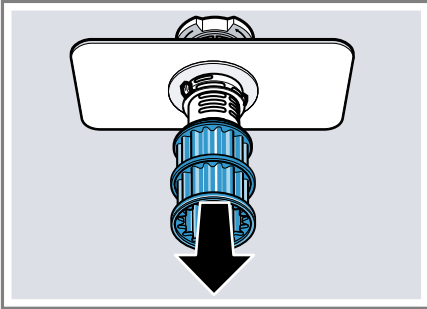
<sup>1</sup> Allt efter apparatens utrustning



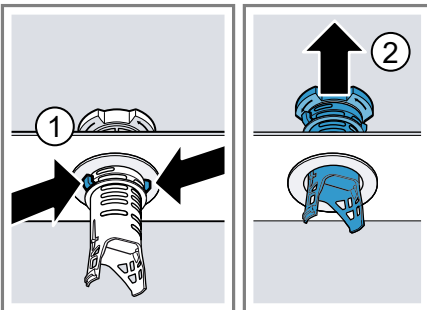
2. Vrid grovsilen moturs ① och ta ut silsystemet ②.
  - Se till att inga främmande föremål faller ned i pumpskålen.



3. Dra av mikrosilen nedåt.



4. Tryck samman låsklackarna ① och ta ut grovsilen uppåt ②.



5. Rengör silelementen under rinnande vatten.  
Rengör noggrant smutsranden mellan grovsilen och finsilen.
6. Sätt ihop silsystemet.

Se till att låsklackarna på grovsilen har snäppt fast.

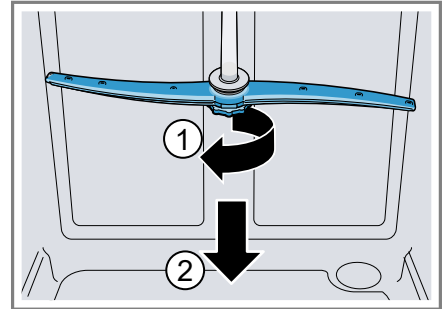
7. Sätt in silsystemet i maskinen och vrid grovsilen medurs.

Se till att pilmarkeringarna kommer mitt emot varandra.

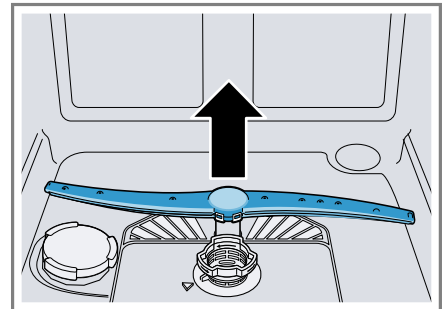
## Rengöring av sprayarmar

Kalk och föroreningar i diskvattnet kan blockera sprayarmarnas munstycken och lager. Rengör sprayarmarna regelbundet.

1. Skruva loss den övre sprayarmen ① och dra av den nedåt ②.



2. Dra av den undre sprayarmen uppåt.



3. Kontrollera under rinnande vatten att sprayarmarnas utloppsmunstycken inte är igensatta och ta vid behov bort främmande föremål.
4. Sätt in den undre sprayarmen.  
✓ Sprayarmen snäpper fast hörbart.

**sv** Rengöring och skötsel

5. Sätt in den övre sprayarmen och skruva fast den.

## Avhjälpning av fel

Små fel på apparaten kan du avhjälpa själv. Följ informationen om felavhjälpning innan du kontaktar kundtjänsten. Då besparar du dig onödiga kostnader.

### **VARNING!**

#### **Risk för elstötar!!**

Felinstallationer är farliga.

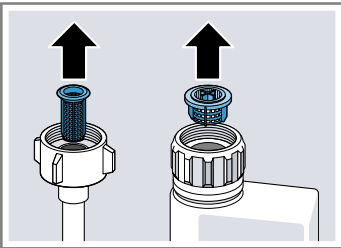
- ▶ Det är bara specialutbildad personal som får reparera maskinen.
- ▶ Maskinen får bara repareras med originalreservdelar.
- ▶ Om apparatens nätanslutningsledning blir skadad måste den bytas ut mot en speciell anslutningsledning som du kan beställa från tillverkaren eller dennes kundtjänst.

## Apparatsäkerhet

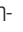

| Fel  | Orsak                       | Felsökning                               |
|--|-----------------------------|--|
| Det går inte alls eller bara med svårighet att öppna maskinluckan. | Barnspärren har aktiverats. | ▶ "Öppna maskinluckan." → <i>Sid. 38</i> |

## Felkod / Felsymbol / Signal

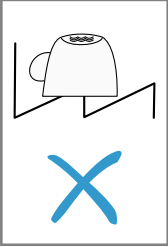
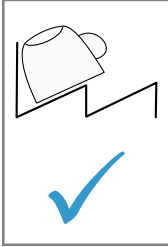
| Fel   | Orsak  | Felsökning   |
|---|--|--|
| E:07 lyser.                                 | Zeolitbehållarens insugsöppning är täckt av diskföremål. | ▶ Lägg in diskföremålen i maskinen så att "zeolitbehållarens insugsöppning" → <i>Sid. 16</i> hålls fri.                                      |
| E:12 lyser.                                 | Värmeelementet är igenkalkat.                            | <ol style="list-style-type: none"> <li>1. Avkalka maskinen.</li> <li>2. Kör maskinen med "avhärtnings-systemet" → <i>Sid. 30</i>.</li> </ol> |
| E:14 lyser.                                 | Vattenskyddssystemet har aktiverats.                     | <ol style="list-style-type: none"> <li>1. Stäng vattenkranen.</li> <li>2. Kontakta "kundtjänsten" → <i>Sid. 64</i>.</li> </ol>               |
| E:15 lyser.                                 | Vattenskyddssystemet har aktiverats.                     | <ol style="list-style-type: none"> <li>1. Stäng vattenkranen.</li> <li>2. Kontakta "kundtjänsten" → <i>Sid. 64</i>.</li> </ol>               |
| E:16 lyser.                                 | Vatten rinner hela tiden in i maskinen.                  | <ol style="list-style-type: none"> <li>1. Stäng vattenkranen.</li> <li>2. Kontakta "kundtjänsten" → <i>Sid. 64</i>.</li> </ol>               |
| E:18 eller symbolen för vatteninlopp lyser. | Inloppsslangen är vikt.                                  | ▶ Dra inloppsslangen så att den inte blir vikt.  |
|   | Vattenkranen är stängd.                                  | ▶ Öppna vattenkranen.  |

| Fel   | Orsak  | Felsökning  |
|---|--|---|
| E:18 eller symbolen för vatteninlopp lyser. | Vattenkranen är fastklämd eller igenkalkad.  | <ul style="list-style-type: none"> <li>▶ Öppna vattenkranen.</li> </ul> <p>När vattenkranen är öppen måste flödet vara minst 10 liter per minut.</p>  |
|   | Silen vid vatteninloppet är igensatt.        | <ol style="list-style-type: none"> <li>1. Stäng av maskinen.</li> <li>2. Ta ut nätstickkontakten.</li> <li>3. Vrid åt vattenkranen.</li> <li>4. Skruva av vattenanslutningen.</li> <li>5. Ta ut silen ur inloppsslangen.</li> </ol>   |
|   |  |   |
|   |  | <ol style="list-style-type: none"> <li>6. Rengör silen.</li> <li>7. Sätt in silen i inloppsslangen.</li> <li>8. Skruva fast vattenanslutningen.</li> <li>9. Kontrollera att vattenanslutningen är tät.</li> <li>10. Anslut strömförsörjningen.</li> <li>11. Starta maskinen.</li> </ol> |
| E:22 lyser. <sup>1</sup>                    | Silarna är smutsiga eller igensatta.         | <ul style="list-style-type: none"> <li>▶ Rengör silarna.</li> </ul> <p>→ "Rengöring av silar", Sid. 48</p>  |
| E:24 lyser.                                 | Avloppsslangen är igensatt eller vikt.       | <ol style="list-style-type: none"> <li>1. Dra avloppsslangen utan veck.</li> <li>2. Ta bort rester.</li> </ol>  |
|   | Vattenlåsanslutningen är fortfarande stängd. | <ul style="list-style-type: none"> <li>▶ Kontrollera anslutningen på vattenlåset och öppna den vid behov.</li> </ul>  |
|   | Avloppspumpens lock sitter löst.             | <ul style="list-style-type: none"> <li>▶ Snäpp fast locket på "avloppspumpen" → Sid. 63 ordentligt.</li> </ul>  |
| E:25 lyser.                                 | Avloppspumpen är blockerad.                  | <ul style="list-style-type: none"> <li>▶ Rengör avloppspumpen.</li> </ul> <p>→ "Rengöring av avloppspumpen", Sid. 63</p>  |
|   | Avloppspumpens lock sitter löst              | <ul style="list-style-type: none"> <li>▶ Snäpp fast locket på "avloppspumpen" → Sid. 63 ordentligt.</li> </ul>  |

<sup>1</sup> Allt efter apparatens utrustning

| Fel   | Orsak                       | Felsökning  |
|---|-----------------------------|---|
| E:27 lyser.   | För låg nätspänning.        | Inget maskinfel.<br><ol style="list-style-type: none"> <li>1. Kontakta en elektriker,</li> <li>2. Låt elektrikern kontrollera nätspänningen och elinstallationen.</li> </ol>  |
| En annan felkod visas i symbolen.<br>E:01 till E:30 | Det finns ett tekniskt fel. | <ol style="list-style-type: none"> <li>1. Tryck på .</li> <li>2. Ta ut maskinens nätstickkontakt eller slå ifrån säkringen.</li> <li>3. Vänta minst 2 minuter.</li> <li>4. Sätt in maskinens nätstickkontakt i ett eluttag eller slå till säkringen.</li> <li>5. Starta maskinen.</li> <li>6. Om problemet återkommer: <ul style="list-style-type: none"> <li>- Tryck på .</li> <li>- Stäng vattenkranen.</li> <li>- Ta ut nätstickkontakten.</li> <li>- Kontakta "kundtjänsten" → Sid. 64 och tala om felkoden.</li> </ul> </li> </ol> |

## Diskresultat

| Fel                       | Orsak   | Felsökning   |
|---------------------------|---|--|
| Diskgodset är inte torrt. | Ingen sköljglans har använts eller doseringen är för lågt inställd. | <ol style="list-style-type: none"> <li>1. Fyll på "sköljglans" → Sid. 32.</li> <li>2. Ställ in sköljglansdoseringen. → "Inställning av sköljglansdosering", Sid. 33</li> </ol> |
|                           | Det valda programmet har ingen torkningsfas                         | ▶ Välj ett program med torkning.   |
|                           | Vatten samlas i fördjupningar på diskgodset och bestick.            | ▶ Lägg om möjligt in diskgodset lutande.   |
|                           |   |         |
|                           | Det använda kombinerade diskmedlet ger dåligt torkeffekt.           | <ol style="list-style-type: none"> <li>1. Använd sköljglans för att öka torkningskapaciteten.</li> </ol>   |

| Fel   | Orsak  | Felsökning  |
|---|--|---|
| Diskgodset är inte torrt.                     |  | 2 Använd ett annat kombinerat diskmedel med bättre torkningskapacitet.  |
|   | Extratorkning har inte aktiverats för att förstärka torkningen.  | ► Aktivera "extratorkning" → Sid. 40.   |
|   | Diskgodset togs ut för tidigt eller torkningen hade ännu inte slutförts.   | 1. Avvakta programmets slut.<br>2. Ta inte ut diskgodset förrän 30 minuter efter programmets slut.  |
|   | Den använda sköljglansen har begränsad torkningskapacitet.   | ► Använd märkessköljglans. Eko-produkter kan ha begränsad effektivitet.   |
| Diskgods av plast är inte torrt.              | Inget fel. På grund av sin lägre värmelagringsförmåga torkar plast sämre.  | ► Ingen åtgärd möjlig.  |
| Besticken är inte torra.                      | Besticken har lagts in ogynnsamt i bestickkorgen eller besticklådan.   | 1. Lägg in besticken på rätt sätt. → "Inläggning av diskgods", Sid. 37<br>2. Lägg om möjligt in besticken ett och ett.<br>3. Undvik att lägga dem mot varandra. |
| Maskinens inre ytor är våta efter diskningen. | Inget fel. På grund av kondensationstorkningen är vattendroppar i diskutrymmet fysiskt betingade och önskvärda. Fukten i luften kondenserar på maskinens innerväggar, rinner av och pumpas bort. | Ingen åtgärd behövs.  |
| Matrester på diskgodset.                      | Diskgodset har lagts in för tätt.  | 1. Lägg in diskgodset med tillräckliga mellanrum.<br>Spraystrålarna måste nå diskgodsets yta.<br>2. Undvik att lägga dem mot varandra.                          |
|   | Diskkorgen är överfull.  | 1. Lägg in diskgodset med tillräckliga mellanrum.<br>Spraystrålarna måste nå diskgodsets yta.<br>2. Undvik att lägga dem mot varandra.                          |
|   | Sprayarmarnas rotation är blockerad.   | ► Lägg in diskgodset så att sprayarmarnas rotation inte hindras.  |

| <b>Fel</b>  | <b>Orsak</b>  | <b>Felsökning</b>  |
|---|---|--|
| Matrester på diskgodset.  | Sprayarmarnas munstycken är igensatta.  | ▶ Rengör "sprayarmarna" → <i>Sid. 49.</i>  |
|   | Silarna är smutsiga.  | ▶ Rengör silarna.<br>→ " <i>Rengöring av silar</i> ", <i>Sid. 48</i>   |
|   | Silarna har är felaktigt insatta och/eller har inte snäppt fast.  | <b>1.</b> Sätt in silarna rätt.<br>→ " <i>Silsystem</i> ", <i>Sid. 48</i><br><b>2.</b> snäpp fast silarna.   |
|   | Du har valt ett för svagt diskprogram.  | ▶ Välj ett kraftigare diskprogram.<br>▶ Anpassa sensorikens känslighet.<br>→ " <i>Sensorer</i> ", <i>Sid. 14</i>   |
|   | Diskgodset har rengjorts för mycket i förväg. Sensoriken beslutar om ett svagt programförlopp. Besvärlig smuts går inte att ta bort helt. | ▶ Ta bara bort grova matrester och rengör inte diskgodset i förväg.<br>▶ Anpassa sensorikens känslighet.<br>→ " <i>Sensorer</i> ", <i>Sid. 14</i>  |
|   | Höga smala kärl blir inte tillräckligt diskade i hörnen.  | ▶ Lägg in höga smala kärl så att de inte lutar för mycket och lägg inte in dem i hörnen.   |
| Den övre diskorgen är inte inställd i samma höjdläge på höger och vänster sida. | ▶ Ställ in den övre diskorgen så att vänster och höger sida har samma höjdläge.<br>→ " <i>Övre diskorg</i> ", <i>Sid. 23</i>              |  |
| Diskmedelsrester i maskinen   | Diskmedelsfackets lock är blockerat av diskföremål och går inte att öppna.  | <b>1.</b> Lägg in diskgoods i den övre diskorgen så att uppfångningsskålen för tabletter inte blir spärrad av diskföremål.<br>→ " <i>Inläggning av diskgoods</i> ", <i>Sid. 37</i><br>Diskföremålen blockerar diskmedelsfackets lock.<br><b>2.</b> Placera inget diskgoods och inga doftgivare i uppfångningsskålen för tabletter. |
|   | Diskmedelsfackets lock är blockerad av tabletten och går inte att öppna.  | ▶ Lägg in tabletten på tvären i diskmedelsfacket och inte på högkant.  |
|   | Tabletter används i snabbprogram eller kortprogram. Tablettens upplösningstid uppnås inte.  | ▶ Välj ett kraftigare program eller använd "pulverdiskmedel" → <i>Sid. 33.</i>   |

| Fel  | Orsak   | Felsökning  |
|--|---|---|
| Diskmedelsrester i maskinen  | Vid längre lagringstid minskar diskeffekten och upplösningförmågan eller också klumpar sig diskmedlet kraftigt. | ► Byt "diskmedel" → Sid. 33.  |
| Det finns vattenfläckar på plastföremål.   | Det går inte att förhindra fysiskt att droppar bildas på plastytor. Efter avtorkning syns vattenfläckar.        | <ul style="list-style-type: none"> <li>► Välj ett kraftigare program.</li> <li>► Lägg in diskgodset med lutning.<br/>→ "Inläggning av diskgoods", Sid. 37</li> <li>► använd sköljglans.<br/>→ "Sköljglans", Sid. 32</li> <li>► Ställ in avhärddningssystemet högre.<br/>→ "Inställning av avhärddningssystemet", Sid. 30</li> </ul> |
| Det finns avtorkbara eller vattenlösliga beläggningar på maskinens insida eller på luckan.           | Ämnen i diskmedlet avlagras. Beläggningarna går oftast inte att ta bort kemiskt.                                | <ul style="list-style-type: none"> <li>► Byt "diskmedel" → Sid. 33.</li> <li>► Rengör maskinen mekaniskt.</li> </ul>  |
|  | Vita avlagringar på maskinens insida.   | <ol style="list-style-type: none"> <li>1. Ställ in avhärddningssystemet rätt.<br/>→ "Inställning av avhärddningssystemet", Sid. 30<br/>I de flesta fall måste inställningen höjas.</li> <li>2. Byt diskmedel vid behov.</li> </ol>  |
|  | Specialsaltbehållaren är inte åtdragen.   | ► Dra åt specialsaltbehållare.  |
| Vita beläggningar som är svåra att ta bort finns på diskgodset, på maskinens insida eller på luckan. | Ämnen i diskmedlet avlagras. Beläggningarna går oftast inte att ta bort kemiskt.                                | <ul style="list-style-type: none"> <li>► Byt "diskmedel" → Sid. 33.</li> <li>► Rengör maskinen mekaniskt.</li> </ul>  |
|  | Hårdhetsområdet är felinställt eller vattnets hårdhet är högre än 50 °dH (8,9 mmol/l).                          | ► Ställ in "avhärddningssystemet" → Sid. 29 på vattenhårdheten eller fyll på specialsalt.   |
|  | 3i1-diskmedlet, biodiskmedlet eller ekodiskmedlet är inte tillräckligt effektivt.                               | ► Ställ in "avhärddningssystemet" → Sid. 29 på rätt vattenhårdhet och använd separata diskmedel (märkesdiskmedel, specialsalt, sköljglans).   |
|  | Diskmedlet är underdoserat.   | ► Öka doseringen av diskmedel eller byt "diskmedel" → Sid. 33.  |
|  | Du har valt ett för svagt diskprogram.  | ► Välj ett kraftigare diskprogram.  |



| Fel  | Orsak   | Felsökning  |
|--|---|---|
| Vita beläggningar som är svåra att ta bort finns på diskgodset, på maskinens insida eller på luckan.   |   | <ul style="list-style-type: none"> <li>▶ Anpassa sensorikens känslighet.<br/>→ "Sensorer", Sid. 14</li> </ul>   |
| Rester av te eller läppstift på diskgodset.  | För låg disktemperatur.   | <ul style="list-style-type: none"> <li>▶ Välj ett program med högre disktemperatur.</li> </ul>  |
|  | Diskmedlet är underdoserat eller olämpligt.   | <ul style="list-style-type: none"> <li>▶ Använd ett lämpligt "diskmedel" → Sid. 33 och dosera det enligt tillverkarens anvisningar.</li> </ul>  |
|  | Diskgodset har rengjorts för mycket i förväg. Sensoriken beslutar om ett svagt programförlopp. Besvärlig smuts går inte att ta bort helt. | <ul style="list-style-type: none"> <li>▶ Ta bara bort grova matrester och rengör inte diskgodset i förväg.</li> <li>▶ Anpassa sensorikens känslighet.<br/>→ "Sensorer", Sid. 14</li> </ul>  |
| Färgade (blå, gula, bruna) beläggningar som inte alls eller bara med svårighet går att ta bort finns på maskinens insida och på rostfritt diskgoods. | Skikt bildas på grund av beståndsdelar i grönsaker (kål, selleri, potatis, nudlar etc.) eller i vattenledningsvatten (mangan).            | <ul style="list-style-type: none"> <li>▶ Rengör maskinen.<br/>Du kan ta bort beläggningarna med "mekanisk rengöring" → Sid. 47 eller med ett maskinrengöringsmedel. Beläggningarna går inte alltid att ta bort helt, men de är inte hälsofarliga.</li> </ul>  |
|  | Skikt bildas på grund av metallbeståndsdelar på diskgoods av silver eller aluminium.  | <ul style="list-style-type: none"> <li>▶ Rengör maskinen.<br/>Du kan ta bort beläggningarna med "mekanisk rengöring" → Sid. 47 eller med ett maskinrengöringsmedel. Beläggningarna går inte alltid att ta bort helt, men de är inte hälsofarliga.</li> </ul>  |
| Färgade (gula, orange, bruna) avlagringar som går lätt att ta bort finns på maskinens insida (framför allt på botten).                               | Skikt bildas på grund av beståndsdelar i matrester och vattenledningsvatten (kalk), "tvålartade".   | <ol style="list-style-type: none"> <li>1. Kontrollera avhärdningssystemets inställning.<br/>→ "Inställning av avhärdningssystemet", Sid. 30</li> <li>2. Fyll på specialsalt.<br/>→ "Påfyllning av specialsalt", Sid. 30</li> <li>3. Om du använder kombinerade diskmedel (tabletter) bör du aktivera avhärdningssystemet.<br/>Följ anvisningarna för diskmedlen.<br/>→ "Anmärkningar beträffande diskmedel", Sid. 34</li> </ol> |

| Fel  | Orsak   | Felsökning  |
|--|---|---|
| Plastdetaljer inuti maskinen är missfärgade.                               | Plastdetaljer i diskutrymmet kan bli missfärgade under diskmaskinens livstid.   | ▶ Missfärgningar kan förekomma men begränsar inte maskinens funktion.   |
| Plastdetaljer är missfärgade.  | För låg disktemperatur.   | ▶ Välj ett program med högre disktemperatur.  |
|  | Diskgodset har rengjorts för mycket i förväg. Sensoriken beslutar om ett svagt programförlopp. Besvärlig smuts går inte att ta bort helt.           | <ul style="list-style-type: none"> <li>▶ Ta bara bort grova matrester och rengör inte diskgodset i förväg.</li> <li>▶ Anpassa sensorikens känslighet. → "Sensorer", Sid. 14</li> </ul>  |
| Det finns borttagbara ränder på glas, glas med metallutseende och bestick. | Sköljglansdoseringen är för högt inställd.  | ▶ Ställ in sköljglanssystemet på en lägre läge.<br>→ "Inställning av sköljglansdosering", Sid. 33   |
|  | Ingen sköljglans har fyllts på.   | ▶ → "Påfyllning av sköljglans", Sid. 32   |
|  | Rester av diskmedel finns i programavsnittet Sköljglanssköljning. Diskmedelsfackets lock har blockerats av diskföremål och går inte att öppna helt. | <ol style="list-style-type: none"> <li>1. Lägg in diskgodset i den övre diskkorgen så att uppfångningsskålen för tabletter inte blir spärrad av diskföremål.<br/>→ "Inläggning av diskgodset", Sid. 37</li> <li>Diskföremålen blockerar diskmedelsfackets lock.</li> <li>2. Placera inget diskgodset och inga doftgivare i uppfångningsskålen för tabletter.</li> </ol> |
|  | Diskgodset har rengjorts för mycket i förväg. Sensoriken beslutar om ett svagt programförlopp. Besvärlig smuts går inte att ta bort helt.           | <ul style="list-style-type: none"> <li>▶ Ta bara bort grova matrester och rengör inte diskgodset i förväg.</li> <li>▶ Anpassa sensorikens känslighet. → "Sensorer", Sid. 14</li> </ul>  |

| <b>Fel</b>  | <b>Orsak</b>   | <b>Felsökning</b>   |
|---|--|---|
| Irreversibel glasgrumling.  | Glaset är inte maskindisksäkra, bara maskindiskbara.                         | <ul style="list-style-type: none"> <li>▶ Använd diskmaskinsäkra glas.</li> <li>▶ Förhindra långa ångfaser (stillestånd) efter diskningens slut.</li> <li>▶ Använd ett program med lägre temperatur.</li> <li>▶ Ställ in avhärdningssystemet på vattnets hårdhetsgrad.<br/>→ <i>"Inställning av avhärdningssystemet", Sid. 30</i></li> <li>▶ Använd ett diskmedel med glas-skyddskomponent.</li> </ul> |
| Spår av rost på bestick   | Besticken är inte tillräckligt rosttåliga. Knivblad drabbas ofta kraftigare. | ▶ Använd rosttåligt diskgods.   |
|   | Besticken rostas också när rostande föremål diskas samtidigt.                | ▶ Diska inga föremål som rostar.  |
|   | För hög salthalt i diskvattnet.  | <ol style="list-style-type: none"> <li>1. Ta bort utstrött specialsalt från diskutrymmet.</li> <li>2. Skruva fast specialsaltbehållarens lock ordentligt.</li> </ol>  |
| Diskmedelsrester finns i diskmedelsfacket eller i uppfångningsskålen för tabletter. | Sprayarmarna är blockerade av diskföremål och diskmedlet sköljs inte ut.     | ▶ Se noga till att sprayarmarna inte blir blockerade utan kan rotera fritt.   |
|   | Diskmedelsfacket var fuktigt när diskmedel fylldes på.                       | ▶ Fyll på diskmedel bara om diskmedelsfacket är torrt.  |
| Onormalt mycket lödder bildas.  | Det finns handdiskmedel i förrådsbehållaren för sköljglans.                  | <ul style="list-style-type: none"> <li>▶ Fyll omgående på sköljglans i förrådsbehållaren.<br/>→ <i>"Påfyllning av sköljglans", Sid. 32</i></li> </ul>   |
|   | Sköljglans har spillts ut.   | ▶ Ta bort sköljglansen med en trasa.  |
|   | Det använda diskmedlet eller maskinvårdsmedlet löddrar för mycket.           | ▶ Byt diskmedelsmärke.  |

## Home Connect-problem

| <b>Fel</b>                                 | <b>Orsak</b>                    | <b>Felsökning</b>                                      |
|--|---------------------------------|--|
| Det går inte att bygga upp hemmanätverket. | WLAN på routern är inte aktivt. | ▶ Kontrollera din routers trådlösa nätverksanslutning. |

| Fel   | Orsak  | Felsökning   |
|---|--|--|
| WLAN-symbolen blinkar.  | Det finns ingen anslutning till hemmanätverket.                              | ▶ Aktivera den trådlösa nätverksanslutningen på din router.                              |
| Det går inte att köra Home Connect korrekt.   | Home Connect är felinställt.   | ▶ Följ de medföljande handlingarna för Home Connect.                                     |
|   | Det finns ett tekniskt fel.  | ▶ Följ supportanvisningarna i de till Home Connect medföljande dokumenten.               |
| Energimanagern kopplar inte upp sig mot byggnadsautomationssystemets energimanager. | Det finns ingen uppkoppling till byggnadsautomationssystemets energimanager. | ▶ Följ bruksanvisningen från tillverkaren av byggnadsautomationssystemets energimanager. |

## Information i displayen

| Fel   | Orsak  | Felsökning  |
|---|--|---|
| Påfyllningssymbolen för specialsalt lyser.      | Specialsalt saknas.                                | ▶ Fyll på "specialsalt" → Sid. 30.  |
|   | Sensorn kan inte identifiera specialsalttabletter. | ▶ Använd inte specialsalttabletter.   |
| Påfyllningssymbolen för specialsalt lyser inte. | Avhärdningssystemet är avstängt.                   | ▶ "Ställ in avhärdningssystemet" → Sid. 30  |
| Påfyllningssymbolen för sköljglans lyser.       | Sköljglans saknas.                                 | 1. Fyll på "sköljglans" → Sid. 32.<br>2. Ställ in sköljglansdoseringen. → "Inställning av sköljglansdosering", Sid. 33  |
| Påfyllningssymbolen för sköljglans lyser inte.  | Sköljglanssystemet är avstängt.                    | ▶ → "Inställning av sköljglansdosering", Sid. 33  |
| Maskinvårdsindikatorn tänds.                    | Maskinvård rekommenderas.                          | ▶ Kör maskinvårdsprogrammet utan diskods.<br>– Använd ett speciellt maskinvårdsmedel.<br>Symbolen släcks automatiskt efter 3 diskor utan att du har kört maskinvårdsprogrammet. |

## Funktionsfel

| Fel   | Orsak  | Felsökning   |
|---|--|--|
| Vatten blir kvar i maskinen efter programmets slut. | Silssystemet eller området under silarna är igentäppt. | 1. Rengör "silarna" → Sid. 48.<br>2. Rengör "avloppspumpen" → Sid. 63. |

| <b>Fel</b>  | <b>Orsak</b>   | <b>Felsökning</b>  |
|---|--|--|
| Vatten blir kvar i maskinen efter programmets slut. | Program har ännu inte avslutats.   | <ul style="list-style-type: none"> <li>▶ Vänta till programmets slut eller avbryt programmet med Reset.</li> <li>▶ → "Avslutande av program", Sid. 39</li> </ul>   |
| Det går inte att starta eller manövrera maskinen.   | Funktioner hos maskiner har fallit bort.   | <ol style="list-style-type: none"> <li>1. Ta ut nätstickkontakten eller slå ifrån säkringen.</li> <li>2. Vänta minst 2 minuter.</li> <li>3. Anslut maskinen till elnätet.</li> <li>4. Starta maskinen.</li> </ol>  |
| Maskinen startar inte.                              | Säkringen i byggnaden är defekt.   | ▶ Kontrollera säkringen i byggnaden.   |
|   | Nätanslutningskabeln är inte insatt.   | <ol style="list-style-type: none"> <li>1. Kontrollera att eluttaget fungerar.</li> <li>2. Kontrollera att nätanslutningskabeln är ordentligt insatt i eluttaget och på maskinens baksida.</li> </ol>   |
|   | Maskinluckan är inte helt stängd.  | ▶ Stäng maskinluckan.  |
| Programmet startar automatiskt.                     | Programmets slut har inte inväntats.   | ▶ → "Avslutande av program", Sid. 39   |
| Maskinen stannar i programmet eller avbryts.        | Maskinluckan är inte helt stängd.  | ▶ Stäng maskinluckan.  |
|   | Strömförsörjningen och/eller vattentillförseln har avbrutits.                          | <ol style="list-style-type: none"> <li>1. Kontrollera strömförsörjningen.</li> <li>2. Kontrollera vattentillförseln.</li> </ol>  |
|   | Den övre korgen trycker mot maskinluckans insida och hindrar att luckan stängs säkert. | <ul style="list-style-type: none"> <li>▶ Kontrollera om maskinens bakvägg trycks in av ett eluttag eller en ej demonterad slanghållare.</li> <li>▶ Lägg in diskgodset så att inga disformål sticker upp ovanför diskorgen och hindrar att maskinluckan stängs säkert.</li> </ul> |

## Mekanisk skada

| <b>Fel</b>                            | <b>Orsak</b>  | <b>Felsökning</b>                             |
|---------------------------------------|---|---|
| Det går inte att stänga maskinluckan. | Lucklåset har slagit om.                            | ▶ Stäng maskinluckan med större kraft.        |
|                                       | Luckan går inte att stänga på grund av monteringen. | ▶ Kontrollera om maskinen har monterats rätt. |

## sv Avhjälpning av fel

| Fel   | Orsak   | Felsökning  |
|---|---|---|
| Det går inte att stänga maskinluckan.             |   | Maskinluckan, luckdekoren eller påbyggnadsdelarna får inte kollidera med intilliggande skåp eller med arbetsbänken vid stängningen. |
| Locket till diskmedelsfacket går inte att stänga. | Diskmedelsfacket eller locket är blockerade av fastklibbade diskmedelsrester. | ▶ Ta bort diskmedelsrester.   |

## Buller

| Fel                                      | Orsak   | Felsökning   |
|--|---|--|
| Slående ljud från påfyllningsventilerna. | Beror på byggnadsinstallationerna. Inget maskinfel. Påverkar inte maskinens funktion. | ▶ Kan bara avhjälpas i byggnadsinstallationerna.                   |
| Slående eller slamrande ljud.            | Sprayarmen slår i diskgodset.   | ▶ Lägg in diskgodset så att sprayarmarna inte slår i diskgodset.   |
|  | Vid liten mängd diskgoods träffar vattenstrålarna diskutrymmet direkt.                | ▶ Fördela diskgodset jämnt.<br>▶ Lägg in mer diskgoods i maskinen. |
|  | Lätt diskgoods rör sig vid diskningen.  | ▶ Lägg in lätt diskgoods så att det står stadigt.                  |

## Rengöring av avloppspumpen

Grova matrester eller främmande föremål kan blockera avloppspumpen. Om diskvattnet inte längre rinner undan rätt måste du rengöra avloppspumpen.

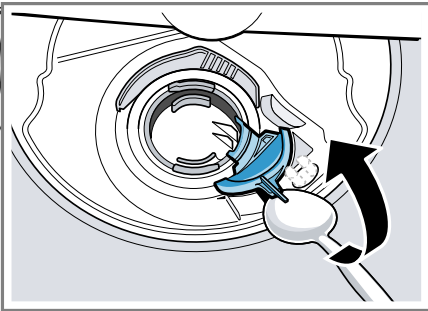
### **⚠ VARNING!**

#### **Risk för personskador!!**

Vassa och spetsiga föremål, t.ex. glasskärvo,r kan blockera avloppspumpen och orsaka personskador.

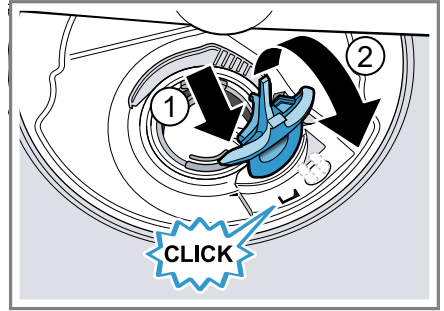
► Ta försiktigt bort främmande föremål.

1. Koppla bort maskinen från elnätet.
2. Ta ut den övre och den undre diskorgen.
3. Ta ut silsystemet.
4. Torka upp befintligt vatten.  
Använd en svamp om det behövs.
5. Bänd av pumplocket med hjälp av en sked och fatta det i skaffet.



6. Lyft upp pumplocket snett inåt och ta ut det.
7. Ta bort matrester och främmande föremål kring pumphjulet.

8. Sätt in pumplocket ① och tryck det nedåt ②.



- ✓ Pumplocket snäpper fast hörbart.
9. Montera silsystemet.
  10. Sätt in den undre och den övre diskorgen.

## Transport, lagring och avfallshantering

Här får du veta hur du ska förbereda din apparat för transport och lagring. Du får också veta hur du ska omhänderta begagnade apparater.

### Demontering av maskinen

1. Koppla bort maskinen från elnätet.
2. Stäng vattenkranen.
3. Lossa avloppsanslutningen.
4. Lossa vattenavslutningen.
5. Lossa fästskevarna mot köksinredningen om sådana finns.
6. Demontera sockelbrädan om en sådan finns.
7. Dra försiktigt ut maskinen och dra åt slangen.

### Fryssäkring av maskinen

Om maskinen står i ett utrymme med frysrisk, t.ex. i en sommarstuga, måste du tömma den helt.

- "Töm maskinen." → Sid. 64

## Transport av maskinen

Förhindra skador på maskinen genom att tömma den före transporten.

**Notera:** För att inget restvatten ska komma in i maskinstyrenheten och orsaka maskinskador får du bara transportera maskinen i upprätt läge.

1. Ta ut diskgodset ur maskinen.
2. Säkra lösa delar.
3. "Starta apparaten." → Sid. 38
4. Välj programmet med den högsta temperaturen.  
→ "Program", Sid. 20
5. "Starta programmet." → Sid. 39
6. Avbryt programmet efter cirka 4°-minuter för att tömma maskinen.  
→ "Avslutande av program", Sid. 39
7. "Stäng av maskinen." → Sid. 39
8. Stäng vattenkranen.
9. Töm ut restvattnet ur maskinen genom att lossa inloppsslangen och låta vattnet rinna ut.

## Omhändertagande av begagnade apparater

Genom en miljökompatibel avfallshandling kan värdefulla råmaterial återanvändas.

### **VARNING!**

#### **Risk för hälsoskada!!**

Barn kan låsa in sig i apparaten och utsättas för livsfara.

- ▶ Dra ur kontakten till uttjänta maskiner, kapa sladden och slå sönder lucklåset så att luckan inte går att stänga.

1. Ta ut nätanslutningsledningens stickkontakt.
2. Klipp av nätanslutningsledningen.
3. Omhändertar apparaten miljömässigt korrekt.



Denna enhet är märkt i enlighet med det europeiska direktivet 2012/19/EU om avfall som utgörs av eller innehåller elektroniska produkter (waste electrical and electronic equipment - WEEE).

Direktivet anger ramarna för inom EU giltigt återtagande och korrekt återvinning av uttjänta enheter.

## Kundtjänst

Om du har frågor, om du inte själv kan avhjälpa ett fel på apparaten eller om apparaten måste repareras ska du vända dig till vår kundtjänst. Du kan åtgärda många problem själv med informationen om felåtgärder i bruksanvisningen eller på vår webbsajt. Om det inte går, kontakta service.

Vi ser till så att enheten blir reparerad av utbildad servicepersonal med originalreservdelar vid garantiärenden och när tillverkarens garanti gått ut. Funktionsrelevanta originalreservdelar enligt gällande ekodesignförordning går att beställa från service minst 10 år efter lanseringen av maskinen inom EES.

**Notera:** Kundtjänstens åtgärder är kostnadsfria inom ramen för tillverkarens garantivillkor.

Utförligare information om garantitid och garantivillkor i ditt land finns hos service, återförsäljare eller på vår webbsajt.

När du kontaktar kundtjänsten behöver du ha apparatens produktnummer (E-nr.) och tillverkningsnummer (FD).

Kontaktuppgifterna till kundtjänsten finns i den medföljande kundtjänstföreteckningen eller på vår webbplats.



## Produktnummer (E-nr.) och tillverkningsnummer (FD)

Produktnumret (E-nr.) och tillverkningsnumret (FD) står på maskinens typskylt.

Typskylten finns på apparatluckans insida.

Skriv upp dina apparatuppgifter och telefonnumret till kundtjänsten så att du snabbt kan hitta dem.

## AQUA-STOP-garanti<sup>1</sup>

Förutom garantikrav gentemot säljare enligt köpeavtalet och förutom vår tillverkargaranti lämnar vi ersättning på följande villkor.

- Uppstår vattenskada till följd av fel i Aqua-Stop-systemet ersätter vi konsumentens skador. För att vattensäkerheten ska garanteras måste diskmaskinen anslutas till elnätet.
- Skadeståndsgarantin gäller under maskinens livstid.
- Garantikravet förutsätter att maskinen med Aqua-Stop har ställts upp och anslutits fackmässigt enligt våra instruktioner. Garantin omfattar också en fackmässigt monterad Aqua-Stop-förlängning (originaltillbehör). Vår garanti omfattar inte defekta framledningar eller armaturer fram till anslutningen av Aqua-Stop till vattenkranen.
- Maskiner med Aqua-Stop behöver i princip inte övervakas under gång och vattenkranen behöver inte stängas efter fullbordad diskning. Bara vid en längre frånvaro från din bostad, t.ex. vid flera veckors semester, måste vattenkranen stängas.

## Tekniska data

Siffror och fakta om din maskin finns här.

|                   |   |
|-------------------|---|
| Vikt              | Max.: 60 kg   |
| Spänning          | 220 - 240 V, 50 Hz eller 60 Hz  |
| Ansluten effekt   | 2000 - 2400 W   |
| Säkring           | 10 - 16 A   |
| Effektförbrukning | Avstängt läge/Beredskapsläge: 0,50 W<br>Standbyläge: 0,50 W<br>Nätanslutet beredskapsläge: 2,00 W<br>Tid, ej avstängt läge: 0 min<br>Tid efter vilken maskinen övergår till nätanslutet beredskapsläge: 15 min.<br>Uppfyller aktuella förordningar (EU) för energimärkning och ekodesign vid tidpunkten för saluförandet.<br>Extrafunktioner och inställningar kan medföra större effektförbrukning och längre tidsuppgifter. |
| Vattentryck       | <ul style="list-style-type: none"> <li>■ minst 0,05 MPa (0,5 bar)</li> <li>■ högst 1 MPa (10 bar)</li> </ul>  |
| Inloppsflöde      | minst 10 l/min  |
| Vattentemperatur  | Kallvatten.<br>Varmvatten högst: 60 °C  |
| Kapacitet         | 12 - 15 kuvert  |

<sup>1</sup> Allt efter apparatens utrustning

## sv Tekniska data

Produkt innehåller ljuskällor i energi-effektivitetsklass G. Ljuskällorna finns som reservdelar och får bara bytas av för ändamålet utbildad yrkespersonal.<sup>1</sup>

Mer information om din modell finns på Internet under <https://energylabel.bsh-group.com><sup>2</sup>. Webbadressen länkar dig till den officiella EU-produkt databasen EPREL, vars webbadress ännu inte hade offentliggjorts när den här broschyren trycktes. Följ sedan instruktionerna för modellsökningen. Modellbeteckningen framgår av tecknen före snedstreck i produktnumret (E-nr.) på typskylten. Alternativt finns modellbeteckningen också på den första raden i EU-energimärkningen.

---

<sup>1</sup> Allt efter apparatens utrustning

<sup>2</sup> Gäller bara för länder inom den europeiska ekonomiska sfären





## Thank you for buying a Bosch Home Appliance!

Register your new device on MyBosch now and profit directly from:

- **Expert tips & tricks for your appliance**
- **Warranty extension options**
- **Discounts for accessories & spare-parts**
- **Digital manual and all appliance data at hand**
- **Easy access to Bosch Home Appliances Service**

Free and easy registration – also on mobile phones:

**[www.bosch-home.com/welcome](http://www.bosch-home.com/welcome)**



## Looking for help? You'll find it here.

Expert advice for your Bosch home appliances, help with problems or a repair from Bosch experts.

Find out everything about the many ways Bosch can support you:

**[www.bosch-home.com/service](http://www.bosch-home.com/service)**

Contact data of all countries are listed in the attached service directory.

**Robert Bosch Hausgeräte GmbH**

Carl-Wery-Straße 34

81739 München

GERMANY

[www.bosch-home.com](http://www.bosch-home.com)



**9001485413** (001013) 642 TW

SV