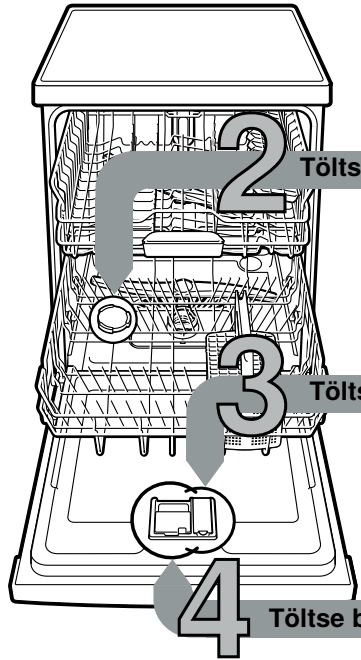




Röviden és egyszerűen: minden, amire mosogatógépének szüksége van...
Az első használat előtt mégis feltétlenül olvassa el a felállítási és használati utasítást!

1



Töltse be a speciális sót

A vízlágyító berendezés beállítása *

Kérdezze meg a vízszolgáltatónál a keménységi értéket, és írja be ...

Vízkeménység értéke °dH	Keménységi tartomány	mmol/l	Beállítási érték
0 - 6	lágy	0 -1,1	0:00
7 - 8	lágy	1,2-1,4	0:01
9 -10	közepes	1,5-1,8	0:02
11-12	közepes	1,9-2,1	0:03
13-16	közepes	2,2-2,9	0:04
17-21	kemény	3,0-3,7	0:05
22-30	kemény	3,8-5,4	0:06
31-50	kemény	5,5-8,9	0:07

* csak az első mosogatás előtt, vagy ha a vízkeménység értéke megváltozott

Gyors végrehajtás ...

és így állítsa be

- Kapcsolja be a BE/KI kapcsolót.
- A **Setup 3 sec.** gombot 3 másodpercig nyomja.
- A kijelző ezt mutatja: **Hxx** és **set**
- A Start gombot annyiszor nyomja meg, amíg be nincs állítva a megfelelő vízkeménységi fok.
- A beállítások elmentéséhez tartsa nyomva 3 másodpercig a **<** gombot.

Vízkezdés (A 0 beállítási érték esetén nem szükséges!) ...



Csavarja le a fedelet.



Csak az első mosogatás előtt töltsön vizet a sótartályba.

Az optimális mosogatási eredmény érdekében



Töltsön be speciális sót (soha ne mosogatószeret töltsön be!).



Zárja a fedelet. Azonnal mosogathat.

Töltse be az öblítőszer

Hogy ragyogjon a tisztaságtól ...



Az 1-es jelölést nyomja le, a 2-es fedelet emelje meg.



Az optimális szárítási eredmény érdekében



Töltsön be öblítőszeret.



Zárja a fedelet. **KLIKK!**

Töltse be a mosogatószert

Sok szennyeződés, sok tisztítószer ...



Esetleg nyissa fel a fedelet (nyomja meg a gombot).



Figyelem!
 A kombinált termékek nem alkalmasak minden programhoz, vegye figyelembe a gyártó utasításait.



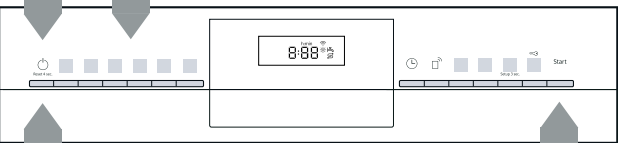
A mosogatószert csak a száraz mosogatószekamrába töltsse be.



Tolja vissza a fedelet, nyomja le. **KOPP!**

5 Kapcsolja be a készüléket

6 Válassza ki a programot



Indítsa el a programot Rajta...

8 Kapcsolja ki a készüléket Minden tiszta...

Gyors, takarékos vagy intenzív ...

Programáttekintés

Ez a táblázat az összes lehetséges programot tartalmazza. Készülékének megfelelő programjait a kezelőlap alapján válassza ki. A programadatok laborban mért értékek és megfelelnek az EN 60436 európai normának. A fogyasztási értékek függenek a programválasztástól és a kiegészítő funkcióktól. Ha le van kapcsolva az öblítőszer-adagolás, vagy nincs öblítőszer, megváltozik az üzemelési idő.

* normál fél töltet

** Éjszakai mosogatásra alkalmas program: hosszabb üzemelési idő, ezért nagyon halk.

	Intenzív 70°	Auto 45°/65°	Eco 50°	Csendes ** 50°	Express 65°	Express 60°	Express 45°	Üveg 40°	Favourite	Gép-ápolás
Időtartam óra : percben	2:05 - 2:15	1:40 - 2:45	4:35	4:00	1:00	1:29	0:29 *	1:33 - 1:38	0:15	2:10 - 2:15
Áramfogyasztás kWh-ban	1,300 - 1,400	0,900 - 1,500	0,736	1,050	1,300	1,300	0,800	0,800 - 0,850	0,050	1,130 - 1,350
Vízfogyasztás literben	11,5 - 14	7 - 15,5	9,5	11	10,5	12	10,5	12 - 14	4	13 - 15,2

A lehetséges kiegészítő funkciók leírását a használati útmutatóban találja.



Karbantartás és ápolás

Hogy a mosogatás tökéletes legyen ...

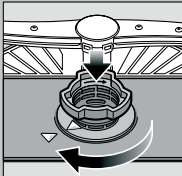
A szennyvíz-szivattyú tisztítása

Szűrők
...ellenőrizze,
esetleg tisztítsa
meg őket

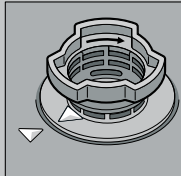
Forgassa
el a szűrőhengert,
vegye
ki a szűrőrendszert ...



csapvíz
alatt
mossa le ...



helyezze vissza ...



A szűrőrendszert
csavarja be,
**FIGYELJE
A JELÖLÉST!**

- Húzza ki a hálózati csatlakozót.
- Távolítsa el a szűrőket, és a vizet meregesse ki.
- A fedelet emelje ki (A).
- A járókerék környékét vizsgálja meg, hogy nincsenek-e ott idegen testek.
- A fedelet hallhatóan pattintsa be (B).
- A szűrőket helyezze be.

Mosogatókarok
...távolítsa
el a dugulásokat/
lerakódásokat

az alsó kart
húzza felfelé ...



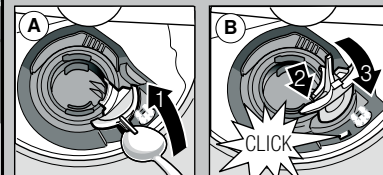
csavarja
le a felső kart ...



folyó víz alatt
(esetleg
fogpiszkálóval)
tisztítsa ki
a permetező
fúvókákat ...



helyezze vissza
az alsó kart ...



Kiseb hibák saját kezű elhárítása ...

... mert megéri!

További tudnivalók a használati utasításban található

Hibajelenség	Lehetséges okok	Megoldás
Az E32 -00 és kijelzés világít	A vízvezeték szerelvény megszorult vagy elvízkövesedett	<ul style="list-style-type: none"> Nyissa ki a vízvezeték szerelvényt. 1. Csavarja le a vízcsatlakozót. 2. Tisztítsa meg a vízcsatlakozóban lévő szűrőt. 3. Az átfolyó mennyiségnek legalább 10 l/perc értéket kell elérnie, ha a vízcsap nyitva van. Kiseb átfolyás esetén cseréltesse ki a vízvezeték szerelvényt.
kijelzés világít	A vízvezetés nincs csatlakoztatva	<ul style="list-style-type: none"> A vízvezeték tömlőt megtörés nélkül helyezze el. Csatlakoztassa a vízvezetést. (ivóvíz-csatlakoztatás a használati utasításban).
Kijelzés: E92 -40	A szűrők elszennyeződtek vagy eldugultak	<ul style="list-style-type: none"> Tisztítsa meg a szűrőket (lásd fent).
Az E61 -03 és kijelzés világít	A szennyvíztömlő eltömődött vagy megtört	<ul style="list-style-type: none"> A szennyvíztömlőt úgy helyezze el, hogy ne törjön meg.
	A szennyvízszivattyú burkolata nincs felszerelve	<ul style="list-style-type: none"> Szerelje fel a burkolatot (lásd fent).
Az E61 -02 és kijelzés világít	A szennyvízszivattyú blokkolt	<ul style="list-style-type: none"> Tisztítsa ki a szennyvízszivattyút (lásd fent).
Egyéb hibajelzés Exx/-xx világít	A készülék műszakilag meghibásodott	<ul style="list-style-type: none"> Hívja a gyári vevőszolgálatot (közölje a kijelzett hibát). Húzza ki a készülék dugóját. Zárja el a vízcsapot.
Víz maradt a készülékben	A program még nem fejeződött be	<ul style="list-style-type: none"> Zárja be, és kapcsolja be a készüléket, ill. szakítsa meg a programot (lásd: Program megszakítása).
Rozsda az evőeszközön	Az evőeszköz nem rozsdálló A kemény késpengék érzékenyebbek	<ul style="list-style-type: none"> Mosogatógépben mosogatható evőeszközt használjon.
	Máshonnan származó rozsda	<ul style="list-style-type: none"> Soha ne mosogasson rozsdásodó dolgokat a készülékben.

Hibajelenség	Lehetséges okok	Megoldás
Az edény nem tiszta	Az edények egymás mellé, ill. fölé szorulnak	<ul style="list-style-type: none"> Különítse el az edényeket, kerülje a felfekvési pontokat.
Az edényen homok- vagy grízszerű maradványok vannak	Túl kevés a mosogatószer A választott program nem megfelelő A mosogatókar-fúvókák eltömődtek A szűrők elszennyeződtek, kilapultak A szűrőkarok blokkoltak	<ul style="list-style-type: none"> Vegye figyelembe a (mosogatószer-)gyártó utasításait. Erősebb programot válasszon. Tisztítsa meg a szűrőkarokat (lásd fent). Tisztítsa meg a szűrőket (lásd fent). Az edényeket úgy helyezze be, hogy a szűrőkarok szabadon tudjanak forogni.
Foltok és vakfoltok	Túl sok/túl kevés öblítőszer adagolt	<ul style="list-style-type: none"> Vakfoltok esetén: kevesebbet adagoljon. Vízfoltok esetén: többet adagoljon.
Az edény nedves maradt	Öblítőszer	<ul style="list-style-type: none"> Növelje az adagolást. Cserélje ki a terméket. Használjon öblítőszer.
Tejszerű lerakódások az edényen (eltávolíthatók)	A használt kombinált mosogatószernek rossz a szárítási teljesítménye. Készülék beállítása	<ul style="list-style-type: none"> Aktiválja az intenzív szárítást (modellől függően)
Tejszerű lerakódások, a poharak homályosak/vakfoltosak (nem eltávolíthatók)	Rosszul van beállítva a vízlágyítás; hiányzik a speciális só	<ul style="list-style-type: none"> Állítsa be helyesen a vízlágyító berendezést. Töltsön be speciális sót.
Műanyag/edényrészek elszíneződtek	A poharak nem alkalmasak gépi mosogatásra.	<ul style="list-style-type: none"> Gépi mosogatásra alkalmas poharakat használjon. Üveget kímélő mosogatószert használjon.
	Túl kevés a mosogatószer	<ul style="list-style-type: none"> Vegye figyelembe a (mosogatószer-)gyártó utasításait.
	Élelmiszer-színyanyagok (paradicsommártás) miatti elszíneződés	<ul style="list-style-type: none"> Az elszíneződés nem jelent problémát; további mosogatások során elhalványul.

A program megszakítása ...

A program során nyomja meg a gombot kb. 4 másodpercig (Visszaállítás).



Minden kijelzés világít, azután a kijelzőn „0:01” jelenik meg. A program befejeződése után „0:00” jelenik meg.

Helyezze be helyesen az edényeket ...

A mosogatógépben is mosogatható edényeket (anélkül, hogy azokon hamu-, viasz-, zsiradék-, festékmaradványok vagy cimkék lennének; a nagyobb mennyiségű gyümölcsíz-, tejtermék- vagy ételmaradékokat nagyjából távolítsa el) a használati utasításnak megfelelően rendezze el, majd ellenőrizze, hogy a mosogatókarok tudnak-e szabadon forogni