



**BOSCH**



**Register** your  
new device on  
MyBosch now and  
get free benefits:  
**[bosch-home.com/  
welcome](https://www.bosch-home.com/welcome)**

# Mosogatógép

**SMV4HVX33E**

**[hu]** Használati útmutató

## Tartalomjegyzék

<b>Biztonság</b> .....	<b>4</b>	Evőeszköztartó fiók .....	22
Általános útmutatások.....	4	Etazser.....	22
Rendeltetésszerű használat .....	4	Lehajtható tűskék .....	22
A használok körének korlátozása.....	4	Az edénytartó kosarak magassága.....	23
Biztonságos telepítés .....	4	<b>Az első használat előtt</b> .....	<b>23</b>
Biztonságos használat .....	6	Az első üzembe helyezés elvégzése .....	23
Megsérült készülék.....	8	<b>Vízlágyító berendezés</b> .....	<b>23</b>
Gyermekeket fenyegető veszélyek .....	8	A vízkeménység-beállítások áttekintése .....	23
<b>Dologi károk elkerülése</b> .....	<b>10</b>	A vízlágyító berendezés beállítása.....	24
Biztonságos telepítés .....	10	Speciális só .....	24
Biztonságos használat .....	10	A vízlágyító berendezés kikapcsolása .....	25
<b>Környezetvédelem és takarékosság</b> .....	<b>11</b>	A vízlágyító berendezés regenerálása.....	25
A csomagolási hulladék ártalmatlanítása .....	11	<b>Öblítőszer-berendezés</b> .....	<b>26</b>
Energiamegtakarítás .....	11	Öblítőszer .....	26
Vízérzékelő .....	11	A hozzáadott öblítőszer mennyiségének beállítása .....	26
<b>Elhelyezés és csatlakoztatás</b> .....	<b>12</b>	Az öblítőszer-berendezés kikapcsolása .....	27
A csomagolás tartalma .....	12	<b>Mosogatószer</b> .....	<b>27</b>
A készülék felállítás és bekötése.....	12	Alkalmas mosogatószerek .....	27
Szennyvízcsatlakozó.....	12	Nem alkalmas mosogatószerek.....	28
Ivóvíz-csatlakozó.....	13	A mosogatószerekkel kapcsolatos útmutatások.....	28
Elektromos csatlakoztatás .....	13	Mosogatószer betöltése .....	29
<b>Ismerkedés</b> .....	<b>14</b>	<b>Edény</b> .....	<b>30</b>
Készülék .....	14	Üvegkárok és edénykárok .....	30
Kezelőelemek .....	15	Edények berakása.....	31
<b>Programok</b> .....	<b>18</b>	Az edények kivétele .....	32
Útmutatások vizsgálointézetek számára.....	19	<b>A kezelés alapjai</b> .....	<b>32</b>
Favourite ☆.....	19	A készülék bekapcsolása .....	32
<b>Kiegészítő funkciók</b> .....	<b>20</b>	Program beállítása .....	32
<b>Felszereltség</b> .....	<b>20</b>	Kiegészítő funkció beállítása.....	32
Felső edénytartó kosár.....	20		
Alsó edénytartó kosár .....	21		

Idő-előválasztás beállítása.....	32
Program indítása .....	33
Program félbeszakítása.....	33
Program megszakítása .....	33
A készülék kikapcsolása.....	33


## **Alapbeállítások..... 34**

Az alapbeállítások áttekintése.....	34
Alapbeállítások módosítása .....	36

## **Home Connect ..... 36**

A Home Connect gyorsindítása .....	37
Home Connect beállítások.....	37
Távindítás  .....	37
Távdiagnosztika .....	38
Szoftverfrissítés.....	38
Adatvédelem .....	38

## **Tisztítás és ápolás ..... 38**

A mosogatótartály tisztítása .....	38
Tisztítószerek .....	38
Tanácsok a készülék ápolásához.....	39
Gépápolás  .....	39
Szűrőrendszer .....	40
Szűrőkarok tisztítása .....	41

## **Zavarok elhárítása..... 43**

Hibakód/hibakijelzés/jel.....	43
A mosogatás határfoka .....	45
Home Connecttel kapcsolatos probléma .....	52
Útmutatások a kijelzőn .....	52
Működési zavarok .....	53
Mechanikus rongálódás .....	54
Zajok.....	55
A szennyvízszivattyú megtisztítása.....	56

## **Szállítás, tárolás és ártalmatlanítás ..... 56**

Készülék leszerelése.....	56
A készülék fagyállóvá tétele.....	56
A készülék szállítása .....	57
A régi készülék ártalmatlanítása ....	57

## **Vevőszolgálat ..... 57**

Termékszám (E-Nr.), gyártási szám (FD) és sorszám (Z-Nr.).....	58
AQUA-STOP garancia .....	58

## **Műszaki adatok ..... 58**

Információk a szabad és a nyílt forráskódú szoftverekről.....	59
---	----

## **Megfelelőségi nyilatkozat ..... 59**



## Biztonság

Tartsa be a következő biztonsági előírásokat.

### Általános útmutatások

- Gondosan olvassa el ezt az útmutatót.
- Őrizze meg az útmutatót és a termékinformációkat a későbbi használat céljára, vagy az újabb tulajdonos számára.
- Ha szállítás közben megsérült a készülék, ne csatlakoztassa.

### Rendeltetészerű használat

A készüléket csak a következőkre használja:

- háztartási edények mosogatására.
- a háztartásban és az otthoni környezet zárt helyiségeiben.
- legfeljebb 4000 méter tengerszint feletti magasságig.

### A használók körének korlátozása

Ezt a készüléket 8 év feletti gyermekek és csökkent testi, érzékszervi vagy mentális képességekkel, illetve kevés tapasztalattal és/vagy ismerettel rendelkező személyek is használhatják felügyelet mellett, vagy ha megtanították nekik a készülék biztonságos használatát és megértették a lehetséges veszélyeket.

Gyermekek nem játszhatnak a készülékkel.

A készülék tisztítását és a felhasználói karbantartást nem végezhetik gyermekek felügyelet nélkül.

8 évnél fiatalabb gyerekeket ne engedjen a készülék és a csatlakozóvezeték közelébe.

### Biztonságos telepítés



#### **FIGYELMEZTETÉS – Sérülésveszély!**

A szakszerűen telepítés következtében sérülés történhet.

- ▶ A készülék felállítása és bekötése során be kell tartani a használati útmutató és a szerelési útmutató utasításait.

## **⚠ FIGYELMEZTETÉS – Áramütés veszélye!**

- A szakszerűtlen beszerelés veszélyes.
  - ▶ A készüléket csak az adattáblán megadottak szerint csatlakoztassa és üzemeltesse.
  - ▶ Mindig az új készülékkel együtt szállított hálózati kábelt használja.
  - ▶ A készüléket csak szabályszerűen felszerelt, földelt csatlakozóaljzaton át csatlakoztassa a váltakozó áramú hálózatra.
  - ▶ A házi villamos hálózat védővezető-rendszere legyen szabályszerűen beszerelve.
  - ▶ A készülék ellátásához soha ne használjon külső kapcsolóberendezést, pl. időkapcsolós órát vagy távvezérlést.
  - ▶ Ha a készülék be van építve, akkor a hálózati csatlakozó és csatlakozóvezeték legyen szabadon hozzáférhető, és ha szabad hozzáférés nem lehetséges, akkor a fix csatlakoztatás során minden pólusra vonatkozó leválasztó berendezést kell beszerezni a kialakítási előírásoknak megfelelően.
  - ▶ A készülék felállításakor ügyelni kell arra, hogy a hálózati csatlakozóvezeték ne szoruljon be, ne sérüljön meg.
- A vízbevezető tömlő átvágása és az Aquastop szelep vízbe merítése veszélyes.
  - ▶ A műanyag burkolatot soha ne merítse bele vízbe. A vízbevezető tömlőn levő műanyag burkolat elektromos szelepet tartalmaz.
  - ▶ Soha ne vágja át a vízbevezető tömlőt. A vízbevezető tömlőben elektromos csatlakozóvezetékek vannak.

## **⚠ FIGYELMEZTETÉS – Tűzveszély!**

- Meghosszabbított hálózati csatlakozóvezeték és nem engedélyezett adapterek használata veszélyes.
  - ▶ Ne használjon hosszabbító kábelt vagy többszörös csatlakozóaljzatot.
  - ▶ Csak a gyártó által engedélyezett adaptereket és hálózati csatlakozóvezetéseket használjon.
  - ▶ Ha a hálózati csatlakozóvezeték túl rövid, és nem áll rendelkezésre hosszabb hálózati csatlakozóvezeték, forduljon villanyszerelőhöz az épületvillamosság módosításáért.

- A készülék és a telepített vezetékek érintkezése a telepített vezetékek, például gázvezetékek és elektromos vezetékek meghibásodásához vezethet. A korrodált gázvezetékéből szivárgó gáz meggyulladhat. A sérült elektromos vezeték rövidzárlatot okozhat.
  - ▶ Ügyeljen arra, hogy a készülék és a telepített vezetékek között legalább 5 cm távolság legyen.

### **⚠ FIGYELMEZTETÉS – Sérülésveszély!**

A készülékajtó nyitásakor és csukásakor a csuklópántok mozognak és sérülést okozhatnak.

- ▶ Ha aláépített készülékek vagy beépíthető készülékek nem fülkében állnak és így oldalfaluk elérhető, a csuklópántok környékét oldalt le kell fedni. A burkolatok szakkereskedésben vagy vevőszolgálatunknál kaphatók. A burkolatok szakkereskedésben vagy vevőszolgálatunknál kaphatók.

### **⚠ FIGYELMEZTETÉS – Felborulás veszélye!**

A szakszerűen telepítés következtében a készülék felbillenhet.

- ▶ Aláépített készülékeket vagy beépíthető készülékeket csak olyan egy darabból álló munkalap alá építsen be, amely fix módon össze van kötve a szomszédos szekrényekkel.

## **Biztonságos használat**

### **⚠ FIGYELMEZTETÉS – Komoly egészségkárosodás veszélye!**

A mosogatószeres és öblítőszeres csomagolásán található biztonsági útmutatások és használati útmutatások be nem tartása súlyos egészségkárosodást okozhat.

- ▶ Tartsa be a mosogatószeres és öblítőszeres csomagolásán található biztonsági és használati útmutatásokat.

### **⚠ FIGYELMEZTETÉS – Robbanásveszély!**

- A készülék mosogatóterébe jutó oldószer robbanást okozhat.
  - ▶ Soha ne tegyen oldószert a készülék mosogatóterébe.

- Erősen maró lúgos vagy erősen savas mosogatószer használata, ha alumíniumból készült tárgyak vannak a készülék mosogatóterében, robbanást okozhat.
  - ▶ Soha ne használjon erősen maró lúgos vagy erősen savas mosogatószereket, különösen a kereskedelmi vagy az ipari szektorból, pl. gépápoláshoz, alumíniumból készült tárgyakkal kombinálva (pl. páraelszívó zsírszűrője, alumínium edények).

### **FIGYELMEZTETÉS – Sérülésveszély!**

- A nyitott készülékajtó sérülést okozhat.
  - ▶ A készülékajtót csak az edények berakásához és kivételéhez nyissa ki, nehogy baleset történjen, pl. hogy valaki megbotlik benne.
  - ▶ Ne üljön vagy álljon rá a nyitott készülékajtóra.
- Az éles hegyű kések és más konyhai eszközök sérülést okozhatnak.
  - ▶ Az éles hegyű késeket és más konyhai eszközöket hegyes oldalukkal lefelé az evőeszközkosárba, a késtartóba, ill. az evőeszközfiókba kell berakni.

### **FIGYELMEZTETÉS – Forrázásveszély!**

A program futása közben a készülékajtó kinyitásakor a készülékből forró víz fröccsenhet ki.

- ▶ A program futása közben a készülékajtót csak óvatosan nyissa ki.

### **FIGYELMEZTETÉS – Áramütés veszélye!**

- A behatoló nedvesség áramütést okozhat.
  - ▶ A készüléket csak zárt helyiségben használja.
  - ▶ A készüléket ne tegye ki nagy hőnek és nedvességnek.
  - ▶ A készülék tisztításához ne használjon magasnyomású vagy gőzsugaras tisztítógépet.
- A hálózati csatlakozóvezeték sérült szigetelése veszélyes.
  - ▶ A hálózati csatlakozóvezeték soha ne érintkezzen a készülék forró részeivel vagy hőforrásokkal.

- ▶ A hálózati csatlakozóvezeték soha ne érintkezzen hegyes és éles szélű tárgyakkal.
- ▶ A hálózati csatlakozóvezeték soha ne törje meg, ne nyomja össze, ne változtassa meg.

## Megsérült készülék

### **FIGYELMEZTETÉS – Áramütés veszélye!**

- A sérült készülék és a sérült hálózati csatlakozóvezeték veszélyes.
  - ▶ Soha ne használjon megsérült készüléket.
  - ▶ Soha ne használjon olyan készüléket, amelynek a felülete repedt vagy törött.
  - ▶ Miközben a készüléket leválasztja az elektromos hálózatról, soha ne a hálózati csatlakozóvezetékét húzza. Mindig a hálózati csatlakozóvezeték dugóját húzza.
  - ▶ Ha a készülék vagy a hálózati csatlakozóvezeték megsérült, azonnal húzza ki a hálózati csatlakozóvezeték csatlakozódugóját, vagy kapcsolja le a biztosítékszekrényben lévő biztosítékot, és zárja el a vízcsapot.
  - ▶ "Forduljon a vevőszolgálathoz." → *Oldal 57*
- A szakszerűtlen javítás veszélyes.
  - ▶ A készüléket csak szakképzett személyek javíthatják.
  - ▶ A készülék javításához csak eredeti pótalkatrészeket szabad használni.
  - ▶ Ha a készülék hálózati csatlakozóvezetéke megsérül, egyedi csatlakozóvezetésekre kell kicserélni, amely a gyártónál vagy vevőszolgálatánál kapható.

## Gyermekeket fenyegető veszélyek

### **FIGYELMEZTETÉS – Fulladásveszély!**

- A gyermekek a csomagolóanyagokat a fejükre húzhatják vagy magukra tekerhetik, és megfulladhatnak.
  - ▶ Gyermekektől tartsa távol a csomagolóanyagot.
  - ▶ Ne engedje, hogy gyermekek játsszanak a csomagolóanyaggal.



- A gyermekek az apró alkatrészeket belélegezhetik vagy lenyelhetik, és megfulladhatnak tőlük.
  - ▶ Gyermekektől tartsa távol az apró alkatrészeket.
  - ▶ Ne engedje, hogy gyermekek játsszanak az apró alkatrészekkel.
- Gyermekek bezárhatják magukat a készülékbe, és megfulladhatnak.
  - ▶ Amennyiben van, használja a gyerekzárát.
  - ▶ Soha ne engedje meg gyermekeknek, hogy játsszanak a készülékkel, vagy kezeljék azt.

### **⚠ FIGYELMEZTETÉS – Egészségkárosodás veszélye!**

A gyermekek bezárhatják magukat a készülékbe és életveszélybe kerülhetnek.

- ▶ A kiszolgált készülék hálózati csatlakozóvezetékének hálózati dugóját húzza ki, majd vágja át a hálózati csatlakozóvezetékét, és oly mértékben tegye tönkre a készülék ajtajának zárját, hogy az ajtót többé ne lehessen becsukni.

### **⚠ FIGYELMEZTETÉS – Zúzott sérülés veszélye!**

Magasra beépített készülékek esetén a gyermekek beszorulhatnak a készülékajtó és az alatta levő szekrényajtók közé.

- ▶ A készülékajtó kinyitásakor és becsukásakor ügyeljen a gyermekekre.

### **⚠ FIGYELMEZTETÉS – Vegyszer okozta sérülések veszélye!**

Az öblítő- és a mosogatószeres kimaródásokat okozhatnak a szájban, a torokban és a szemben.

- ▶ Tartsa távol a gyermekeket az öblítő- és a mosogatószerestől.
- ▶ Tartsa távol a gyermekeket a kinyitott készüléktől. A mosogatótérben lévő víz nem ivóvíz. Mosogató- és öblítőszerek maradványai lehetnek benne.

### **⚠ FIGYELMEZTETÉS – Sérülésveszély!**

A gyermekek apró ujjai beszorulhatnak a tablettafelfogó tál réseibe, és megsérülhetnek.

- ▶ Tartsa távol a gyermekeket a kinyitott készüléktől.

## Dologi károk elkerülése

### Biztonságos telepítés

#### FIGYELEM!

- A készülék szakszerűen telepítése következtében károsodás történhet.
  - ▶ Ha a mosogatógépet más háztartási készülékek alá vagy fölé építik be, be kell tartani a mosogatógéppel kombinálva történő beépítésre vonatkozó információkat, amelyek a mindenkori háztartási készülék szerelési útmutatójában található.
  - ▶ Ha nem állnak rendelkezésre információk, vagy a szerelési útmutató nem tartalmaz megfelelő útmutatásokat, e háztartási készülékek gyártójához kell fordulni annak biztosítása érdekében, hogy a mosogatógépet be lehessen építeni más háztartási készülékek fölé vagy alá.
  - ▶ Amennyiben nem állnak rendelkezésre a gyártó információi, nem szabad beépíteni a mosogatógépet ezen háztartási készülékek fölé vagy alá.
  - ▶ Az összes háztartási készülék biztonságos működésének szavatolása érdekében vegye figyelembe a mosogatógép szerelési útmutatóját is.
  - ▶ A mosogatógépet ne építse be főzőlap alá.
  - ▶ A mosogatógépet ne telepítse hőforrások, például fűtőtest, hőtároló, kályha vagy más, hőt termelő készülékek közelébe.

- A készülék és a vízvezetékek érintkezése a vízvezeték korrózióját okozhatja, és a vízvezeték esetleg szivárogni kezd.
  - ▶ Ügyeljen arra, hogy a készülék és a vízvezeték között legalább 5 cm távolság legyen. Az ivóvíz-csatlakoztatáshoz és a szennyvíz-csatlakoztatáshoz mellékelt vezetékeket ez nem érinti.
- Megváltoztatott vagy sérült víztömlők használatakor anyagi kár keletkezhet, vagy a készülék károsodhat.
  - ▶ A víztömlőket soha ne törje meg, ne nyomja össze, ne változtassa meg és ne vágja el.
  - ▶ Kizárólag a készülékhez mellékelt víztömlőket vagy eredeti póttömlőket használjon.
  - ▶ A használt víztömlőket soha ne használja újra.
- Ha a víznyomás túl magas vagy túl alacsony, előfordulhat, hogy a készülék nem működik megfelelően.
  - ▶ Ügyeljen arra, hogy a vízellátó rendszerben uralkodó víznyomás legalább 50 kPa (0,5 bar) és legfeljebb 1000 kPa (10 bar) legyen.
  - ▶ Ha a víznyomás meghaladja a megadott maximális értéket, be kell szerelni egy nyomáscsökkentő szelepet az ivóvízcsatlakozás és a készülék tömlőrendszeré közé.

### Biztonságos használat

#### FIGYELEM!

- A kilépő vízgőz károsíthatja a beépített bútorokat.
  - ▶ A program vége után hagyja kicsit lehűlni a készüléket, mielőtt kinyitná a készülékajtót.

- A mosogatógéphez használatos speciális só korrózióval károsíthatja a mosogatótartályt.
  - ▶ Ahhoz, hogy a túlfolyt speciális só kiöblítődjön a mosogatótartályból, a speciális sót mindig közvetlenül a program elindítása előtt kell betölteni a speciális só tartályába.
- A mosogatószer károsíthatja a vízlágyító berendezést.
  - ▶ A vízlágyító berendezés tartályába csak mosogatógépekhez való speciális sót töltsön.
- A nem megfelelő tisztítószeres károsíthatják a készüléket.
  - ▶ Gőzüzemű tisztítót ne használjon.
  - ▶ Ne használjon durva felületű szivacsokat és súroló hatású tisztítószereseket, mert ezek összekarcolhatják a készülék felületét.
  - ▶ A korrózió meggátolása érdekében nemesacél elejű mosogatógépeknél ne használjon szivacskendőt, vagy azt az első használat előtt többször alaposan mossa ki.

## Környezetvédelem és takarékoság

### A csomagolási hulladék ártalmatlanítása

A felhasznált csomagolóanyagok környezetkímélők és újrahasznosíthatók.

- ▶ Az egyes összetevőket fajtánként szétválogatva ártalmatlanítsa.

## Energiamegtakarítás

Ha megfogadja ezeket a tanácsokat, készüléke kevesebb áramot és vizet fogyaszt.

Használja az Eco 50° programot.

- + Az Eco 50° program energiatakarékos és környezetkímélő.
  - *"Programok", Oldal 18*

Ha csak kevés edényt kell mosogatnia, használja a felső kosaras mosogató kiegészítő funkciót.<sup>1</sup>

- + A program igazodik a kisebb bera-  
kott mennyiséghez, és a fogyasztási értékek csökkennek.
  - *"Kiegészítő funkciók", Oldal 20*

## Vízérzékelő

A vízérzékelő optikai mérőberendezés (fénySOROMPÓ), amellyel a mosogatóvíz zavarosodása mérhető. A vízérzékelő használatával vizet lehet megtakarítani.

A vízérzékelő használata programfüggő. Ha a szennyeződés erős, a gép kiszivattyúzza a mosogatóvizet, majd friss vízzel pótolja. Ha a szennyeződés csekélyebb, a mosogatóvizet át lehet venni a következő öblítési fázisba, és így a vízfogyasztás 3–6 literrel csökkenthető. Automata programokban a készülék a hőmérsékletet és a működési időt is hozzáigazítja a szennyezettség mértékéhez.

<sup>1</sup> A készülék kivételétől függően

## Elhelyezés és csatlakoztatás

A készüléket a szabályszerű üzemelés érdekében szakszerűen csatlakoztassa az áram- és a vízhálózatra. Vegye figyelembe a szükséges kritériumokat és a szerelési útmutatót.

### A csomagolás tartalma

Kicsomagolás után ellenőrizze az összes alkatrészt szállítási károk tekintetében, valamint a szállítmány teljességét.

Kifogásolások esetén forduljon ahhoz a kereskedőhöz, akinél a készüléket vásárolta, vagy a vevőszolgálatunkhoz.

**Megjegyzés:** Készülékének kifogástalan működését a gyárban ellenőrizték. Ennek során a készüléken esetleg vízfoltok maradtak. A vízfoltok az első mosogatás után eltűnnek.

A csomag részei:

- Mosogatógép
- Használati útmutató
- Szerelési útmutató
- További tájékoztató dokumentumok
- Szerelési anyag
- Gőzvédő lemez
- Hálózati kábel
- Rövid útmutató

### A készülék felállítása és bekötése

Aláépített készülékét vagy beépíthető készülékét beépítheti a konyhabútor fa vagy műanyag falai közé. Ha készülékét utólag szabadon álló készülékként helyezi el, biztosítania kell azt felbillenés ellen, pl. a falhoz csavarozással vagy olyan egy darabból álló

munkalap alá beépítéssel, amely fix módon össze van kötve a szomszédos szekrényekkel.

1. "Tartsa be a biztonsági előírásokat." → *Oldal 4*
2. "Tartsa be az elektromos bekötéssel kapcsolatos útmutatásokat." → *Oldal 13*
3. Ellenőrizze a szállítási terjedelem teljességét és a készülék állapotát.
4. A szerelési útmutatóból olvassa ki a szükséges beépítési méreteket.
5. A készüléket az állítható lábakkal állítsa vízszintes helyzetbe.  
Ügyeljen a stabilitásra.
6. "Telepítse a szennyvízcsatlakozót." → *Oldal 12*
7. "Telepítse az ivóvíz-csatlakozót." → *Oldal 13*
8. Csatlakoztassa a készüléket az áramra.

### Szennyvízcsatlakozó

Csatlakoztassa készülékét egy szennyvízcsatlakozóra, hogy a szennyezett mosogatóvíz lefolyhasson.

#### Szennyvízcsatlakozó telepítése

1. A készülékkel szállított szerelési útmutatóból olvassa ki a szükséges lépéseket.
2. A lefolyótömlőt a mellékelt elemekkel kösse be a szifon lefolyócsonkjára.
3. Ügyeljen arra, hogy a lefolyótömlő ne törjön meg, ne legyen becsíródva vagy összetekeredve.
4. Ügyeljen arra, hogy a lefolyóban ne legyen zárófedél, ami akadályozná a szennyvíz lefolyását.

## Ivóvíz-csatlakozó

Csatlakoztassa készülékét egy ivóvíz-csatlakozóra.

### Ivóvíz-csatlakozó telepítése

#### Megjegyzés

- Ha készüléket cserél, új vízbevezető tömlőt kell használnia.
1. A készülékkel szállított szerelési útmutatóból olvassa ki a szükséges lépéseket.
  2. A készüléket a mellékelt elemekkel kösse be az ivóvíz-csatlakozóra.  
A "műszaki adatok" → *Oldal 58* betartandók.
  3. Ügyeljen arra, hogy az ivóvíz-csatlakozó ne törjön meg, ne legyen becsípődve vagy összetekeredve.

## Elektromos csatlakoztatás

### A készülék elektromos csatlakoztatása

#### Megjegyzések

- Ügyeljen ezekre: "Biztonsági információk" → *Oldal 4*.
  - A készüléket csak váltakozó feszültségre csatlakoztassa 220 - 240 V és 50 Hz vagy 60 Hz közötti tartományban.
  - Vegye figyelembe, hogy a vízbiztonsági rendszer csak az áramellátás megléte esetén működik.
1. A hálózati csatlakozóvezeték készülékdugóját dugja a készüléken található aljzatba.
  2. A készülék hálózati csatlakozódugóját dugja a készülék közelében lévő csatlakozóaljzatba.  
A készülék csatlakoztatási adatait a típustábla tartalmazza.
  3. Ellenőrizze, hogy a hálózati csatlakozódugó teljesen be van-e nyomva.

## Ismerkedés

### Készülék

Itt áttekintést talál készülékének részeiről.



**1** Típustábla

Típustábla, rajta az "E-szám és FD-szám" → *Oldal 58.*  
Az adatok a "vevőszolgálat" → *Oldal 57* részére szükségesek.

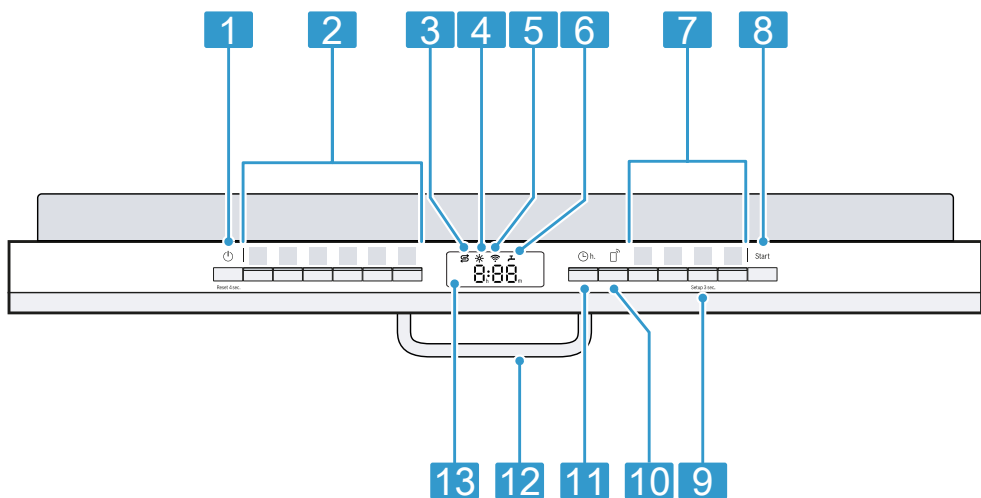
<sup>1</sup> A készülék kivitelétől függően




<b>2</b>	Mosogatószeres rekesz	A mosogatószeres rekeszbe kerül betöltésre a "mosogatószer" → <i>Oldal 27.</i>
<b>3</b>	Alsó edénytartó kosár	"Alsó edénytartó kosár" → <i>Oldal 21</i>
<b>4</b>	Speciális só tartálya	A speciális só tartályába töltse be a speciális sót. → <i>"Vízlágyító berendezés", Oldal 23</i>
<b>5</b>	Alsó szűrőkar	Az alsó szűrőkar az alsó edénytartó kosárban elhelyezett edényt tisztítja. Ha az edények tisztítása nem optimális, tisztítsa meg a szűrőkarokat. → <i>"Szűrőkarok tisztítása", Oldal 41</i>
<b>6</b>	Tablettafelfogó tál	A tabletták mosogatás közben a mosogatószeres rekeszből automatikusan a tablettafelfogó tálba esnek, ahol optimálisan feloldódhatnak.
<b>7</b>	Felső edénytartó kosár	"Felső edénytartó kosár" → <i>Oldal 20</i>
<b>8</b>	Evőeszköztartó fiók	"Evőeszköztartó fiók" → <i>Oldal 22</i>
<b>9</b>	Etazser <sup>1</sup>	"Etazser" → <i>Oldal 22</i>
<b>10</b>	Felső szűrőkar	A felső szűrőkar a felső edénytartó kosárban elhelyezett edényt tisztítja. Ha az edények tisztítása nem optimális, tisztítsa meg a szűrőkarokat. → <i>"Szűrőkarok tisztítása", Oldal 41</i>
<b>11</b>	Szűrőrendszer	"Szűrőrendszer" → <i>Oldal 40</i>
<b>12</b>	Öblítőszeres tartály	Az öblítőszeres tartályba töltse be az öblítőszert. → <i>"Öblítőszerek-berendezés", Oldal 26</i>

<sup>1</sup> A készülék kivitelétől függően

## Kezelőelemek

A kezelőpanelen beállíthatja készülékének összes funkcióját, és információkat kaphat az üzemállapotról. Néhány gombbal különböző funkciók állíthatók be.



<b>1</b>	BE-/KI-kapcsoló gomb  és reset gomb <b>Reset 4 sec.</b>	"A készülék bekapcsolása" → <i>Oldal 32</i> "A készülék kikapcsolása" → <i>Oldal 33</i> "Program megszakítása" → <i>Oldal 33</i>
<b>2</b>	Programgombok	"Programok" → <i>Oldal 18</i>
<b>3</b>	Speciális só utántöltés-kijelző	Vízlágyító berendezés → " <i>Speciális só betöltése</i> ", <i>Oldal 24</i>
<b>4</b>	Öblítőszer-utántöltés kijelző	Öblítőszer-berendezés → " <i>Öblítőszer betöltése</i> ", <i>Oldal 26</i>
<b>5</b>	WLAN kijelző	"Home Connect" → <i>Oldal 36</i>
<b>6</b>	Bejövő víz kijelzés	A bejövő víz kijelzése
<b>7</b>	Programgombok és kiegészítő funkciók	Programok → " <i>Programok</i> ", <i>Oldal 18</i> Kiegészítő funkciók → " <i>Kiegészítő funkciók</i> ", <i>Oldal 20</i>
<b>8</b>	Start gomb <b>Start</b>	"Program indítása" → <i>Oldal 33</i>
<b>9</b>	Setup 3 sec. gomb	Ha az <b>Setup 3 sec.</b> gombot kb. 3 másodpercig lenyomva tartja, megnyitja az alapbeállításokat.
<b>10</b>	Távindítás 	→ " <i>Távindítás </i> ", <i>Oldal 37</i>
<b>11</b>	Idő-előválasztás	"Idő-előválasztás beállítása" → <i>Oldal 32</i>
<b>12</b>	Kilincs <sup>1</sup>	Nyissa ki a készülék ajtaját.

<sup>1</sup> A készülék kivételétől függően



**13**

Kijelző

A kijelző információkat mutat a hátralévő időről vagy az alapbeállításokról. A kijelzőn és a beállítógombokkal módosíthatja az alapbeállításokat.



<sup>1</sup> A készülék kivitelétől függően




## Programok

Itt áttekintést talál a beállítható programokról. A készülék konfigurációjától függően különböző programok állnak rendelkezésre, amelyek készüléke kezelőlapján találhatóak.

A kiválasztott programtól függően a működési idő változhat. A működési idő a vízhőmérséklet, az edénymenynység, a szennyezettségi fok és a választott kiegészítő funkció függvénye.

Ha ki van kapcsolva az öblítő-szer-berendezés, vagy nincs öblítő-szer, megváltozik a működési idő. A fogyasztási értékeket a rövid leírásban találja meg. A fogyasztási értékek normál feltételekre és 13 - 16 °dH vízkeménységértékre vonatkoznak. Különböző befolyásoló tényezők eltérésekhez vezethetnek, például a vízhőmérséklet vagy a vezeték nyomása.

Program	Használat	Program menete	Kiegészítő funkciók
 Intenzív 70°	Edények: <ul style="list-style-type: none"> <li>■ Fazekak, serpenyők, nem kényes edény és evőeszköz tisztítása.</li> </ul> Szennyezettségi fok: <ul style="list-style-type: none"> <li>■ Erősen tapadó, ráégett, rászáradt, keményítő- és fehérjetartalmú ételmaradékok eltávolítása.</li> </ul>	Intenzív: <ul style="list-style-type: none"> <li>■ Előöblítés</li> <li>■ Tisztítás 70 °C</li> <li>■ Közbenső öblítés</li> <li>■ Öblítés 69 °C</li> <li>■ Szárítás</li> </ul>	Összes → "Kiegészítő funkciók", <i>Oldal 20</i>
<b>Auto</b> Auto 45-65°	Edények: <ul style="list-style-type: none"> <li>■ Vegyes edény és evőeszköz tisztítása.</li> </ul> Szennyezettségi fok: <ul style="list-style-type: none"> <li>■ Enyhén rászáradt, háztartásban szokványos ételmaradékok eltávolítása.</li> </ul>	Szenzor-optimalizált: <ul style="list-style-type: none"> <li>■ A mosogatóvíz szennyezettségétől függően érzékelőelem optimalizálja.</li> </ul>	Összes → "Kiegészítő funkciók", <i>Oldal 20</i>
<b>Eco</b> Eco 50°	Edények: <ul style="list-style-type: none"> <li>■ Vegyes edény és evőeszköz tisztítása.</li> </ul> Szennyezettségi fok: <ul style="list-style-type: none"> <li>■ Enyhén rászáradt, háztartásban szokványos ételmaradékok eltávolítása.</li> </ul>	Legtakarékosabb program: <ul style="list-style-type: none"> <li>■ Előöblítés</li> <li>■ Tisztítás 50 °C</li> <li>■ Közbenső öblítés</li> <li>■ Öblítés 61 °C</li> <li>■ Szárítás</li> </ul>	Összes → "Kiegészítő funkciók", <i>Oldal 20</i>
 Csendes 50	Edények: <ul style="list-style-type: none"> <li>■ Vegyes edény és evőeszköz tisztítása.</li> </ul> Szennyezettségi fok: <ul style="list-style-type: none"> <li>■ Enyhén rászáradt, háztartásban szokványos ételmaradékok eltávolítása.</li> </ul>	Zaj-optimalizált: <ul style="list-style-type: none"> <li>■ Előöblítés</li> <li>■ Tisztítás 50 °C</li> <li>■ Közbenső öblítés</li> <li>■ Öblítés 63 °C</li> <li>■ Szárítás</li> </ul>	Összes → "Kiegészítő funkciók", <i>Oldal 20</i>

Program	Használat	Program menete	Kiegészítő funkciók
 Express 65° - 1h	Edények: <ul style="list-style-type: none"> <li>■ Vegyes edény és evőeszköz tisztítása.</li> </ul> Szennyezettségi fok: <ul style="list-style-type: none"> <li>■ Enyhén rászáradt, háztartásban szokványos ételmaradékok eltávolítása.</li> </ul>	Idő-optimalizált: <ul style="list-style-type: none"> <li>■ Tisztítás 65 °C</li> <li>■ Közbenső öblítés</li> <li>■ Öblítés 69 °C</li> <li>■ Szárítás</li> </ul>	Extra szárítás → "Kiegészítő funkciók", <i>Oldal 20</i>
 Gépápolás	Csak akkor használja, ha a készülék üres.	Gépápolás 70 °C	Nincs
 Favourite	-	-	-

**Megjegyzés:** Az Eco 50° programban a viszonylag hosszabb működési idő a hosszabb áztatási időkből és szárítási időkből adódik. Ezáltal optimális fogyasztási értékek érhetők el.

## Útmutatások vizsgálóintézetek számára

A vizsgálóintézetek megkapják az útmutatásokat az összehasonlító vizsgálatokhoz, például az EN 60436 szerint.

Itt a tesztek elvégzésének feltételeiről van szó, az eredmények vagy a fogyasztási értékek azonban nincsenek megadva.

Érdeklődés e-mailben: [dishwasher@test-appliances.com](mailto:dishwasher@test-appliances.com)

Szükség van a termékszámra (E-Nr.) és a gyártási számra (FD), ezek a készülék ajtaján elhelyezett típusablán található.

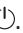
## Favourite ☆

Egy program és kiegészítő funkció kombinációját mentheti a ☆ gombra. A programot a Home Connect alkalmazáson keresztül, vagy pedig a készüléken mentse el.

Gyárilag erre a gombra az előöblítés programot programozták. Az előöblítés minden edényfajtaához alkalmas. A hideg öblítés az edény közbenső tisztítása.

**Tipp:** A Home Connect alkalmazáson keresztül letölthet további programokat, és elmentheti azokat a ☆ gombra.<sup>1</sup>

## Favourite ☆ elmentését végezze el a készüléken.

1. Nyissa ki a készülék ajtaját.
2. Nyomja meg ezt az elemet: .
3. Nyomja meg a megfelelő programgombot.  
→ "Programok", *Oldal 18*
4. Nyomja meg a megfelelő kiegészítő funkció gombját.  
→ "Kiegészítő funkciók", *Oldal 20*
5. 3 másodpercig nyomja ezt az elemet: ☆.

<sup>1</sup> A készülék kivitelétől függően

## hu Kiegészítő funkciók


- ✓ A választott program és a kiegészítő funkció villog.
- ✓ ☆ villog.
- ✓ A program és a kiegészítő funkció el van mentve.

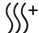
**Tipp:** A program visszaállításához használja a Home Connect alkalmazást, vagy állítsa vissza a készüléket a gyári beállításra.

→ "Az alapbeállítások áttekintése", Oldal 34

## Kiegészítő funkciók

Itt áttekintést talál a beállítható kiegészítő funkciókról. A készülék konfigurációjától függően különböző kiegészítő funkciók állnak rendelkezésre, amelyek készüléke kezelőlapján találhatóak.

Kiegészítő funkció	Használat
Speed+ Perfect+ SpeedPerfect+	<ul style="list-style-type: none"><li>■ A működési idő a mosogatóprogramtól függően 15% és 75% közötti idővel rövidül.</li><li>■ A kiegészítő funkció a program elindítása előtt és bármikor a program futása közben bekapcsolható.</li><li>■ A vízhasználat és az energiafogyasztás nő.</li></ul>
 Fél töltet	<ul style="list-style-type: none"><li>■ Kevés edény esetén kapcsolja hozzá.</li><li>■ Kevesebb mosogatószert tegyen a mosogatószeres rekeszbe, mint amennyi egy komplett géptöltéshez ajánlott.</li><li>■ A működési idő rövidül.</li><li>■ A vízhasználat és az energiafogyasztás csökken.</li></ul>

Kiegészítő funkció	Használat
 Extra szárítás	<ul style="list-style-type: none"><li>■ A jobb hatásfokú szárítás elérése érdekében öblítésnél magasabb a hőmérséklet, majd hosszabb a szárítási fázis.</li><li>■ Különösen alkalmas műanyag eszközök szárításához.</li><li>■ Az energiafogyasztás kissé megnő, a működési idő pedig hosszabb lesz.</li></ul>

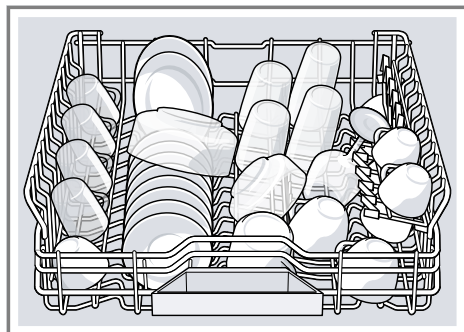
## Felszereltség

Itt áttekintést kap készülékének lehetséges felszereltségéről és a felszerelések használatáról.

A felszereltség az Ön készülékváltozatától függ.

## Felső edénytartó kosár

A csészeket, poharakat és kis edényeket a felső edénytartó kosárba helyezze be.

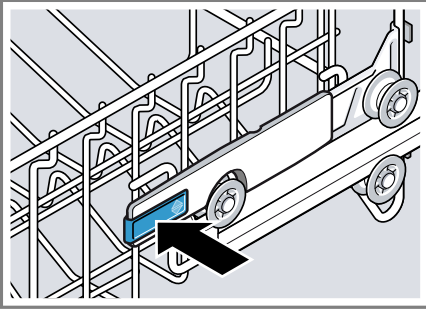


Ha nagyobb edényhez helyre van szüksége, beállíthatja a felső edénytartó kosár magasságát.

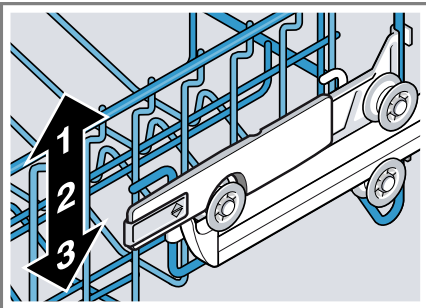
## A felső edénytartó kosár beállítása az oldalsó karokkal

Ha nagy edényeket akar mosogatni az edénytartó kosarakban, állítsa be a felső edénytartó kosár betolási magasságát.

1. Húzza ki a felső edénytartó kosarat.
2. Az edénytartó kosarat a felső pereménél oldalt tartsa megfogva, nehogy hirtelen leessen az edénytartó kosár.
3. Az edénytartó kosár külső oldalán balra és jobbra lévő karokat nyomja befelé.



4. Az edénytartó kosarat egyenletesen süllyessze le, ill. emelje fel a megfelelő magasságra.



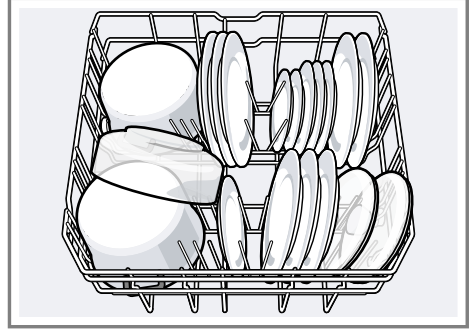
Biztosítsa, hogy az edénytartó kosár mind a két oldalon azonos magasságban legyen.

5. Engedje el a karokat.
- ✓ Az edénytartó kosár bepattan.

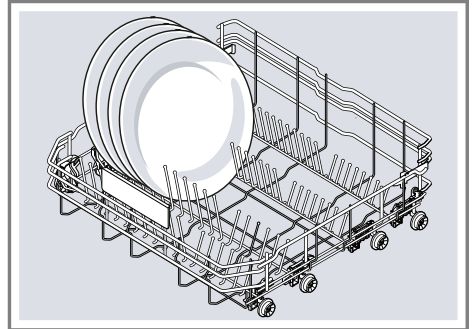
6. Tolja be az edénytartó kosarat.

## Alsó edénytartó kosár

A lábasokat és tányérokat az alsó edénytartó kosárba helyezze be.

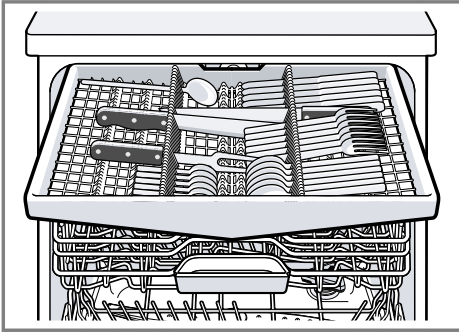


A legfeljebb 31 cm átmérőjű nagy tányérokat az ábrán látható módon helyezheti be a alsó edénytartó kosárba.



## Evőeszköztartó fiók

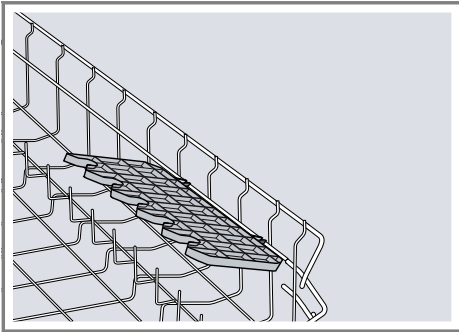
Az evőeszközt az evőeszköztartó fiókba rakja.



Az evőeszközöket hegyes, éles oldalukkal lefelé rakja be.

## Etazser

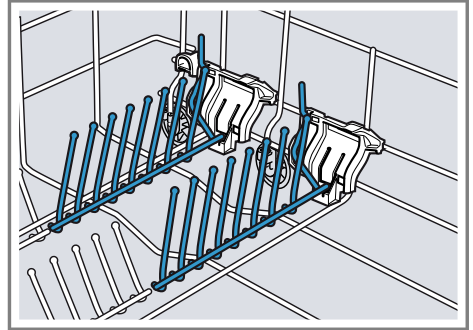
A késtartót és az alatta lévő teret használja kis csészék vagy poharak számára, vagy nagyobb evőeszközök, pl. főzőkanalak vagy tálalóeszközök számára.



Ha nincs szüksége a késtartóra, felhajthatja.

## Lehajtható tüskék

A lehajtható tüskéket használja az edény, pl. tányérok, biztonságos behelyezésére.

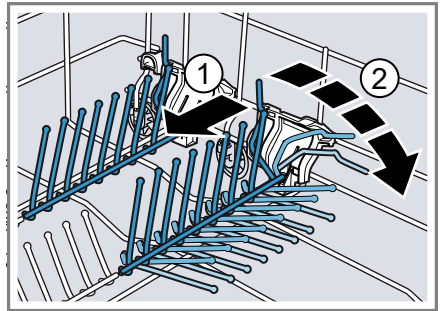


A tüskéket lehajthatja, hogy jobban tudjon berakni fazekakat, tálakat és poharakat.<sup>1</sup>

### A lehajtható tüskék lehajtása<sup>1</sup>

Ha nincs szüksége a lehajtható tüskékre, hajtsa le őket.

1. Nyomja előre a kart ①, és hajtsa le a lehajtható tüskéket ②.



2. Ha újra használni akarja a lehajtható tüskéket, hajtsa fel őket.  
✓ A lehajtható tüskék hallhatóan bepattannak.

<sup>1</sup> A készülék kivitelétől függően

## Az edénytartó kosarak magassága

Állítsa be az edénytartó kosarakat a megfelelő magasságra.

### Készülékmagasság 81,5 cm evőeszköztartó fiókkal

Fokozat	Felső kosár	Alsó kosár
1 max. ø	16 cm	30 cm/"31 cm" → <i>Oldal 21</i>
2 max. ø	18,5 cm	27,5 cm
3 max. ø	21 cm	25 cm

## Az első használat előtt

### Az első üzembe helyezés elvégzése

Az első üzembe helyezésnél vagy a gyári beállításokra való visszaállítás után beállításokat kell elvégeznie.

**Tipp:** Kapcsolja össze a készülékét egy mobil eszközzel. A Home Connect alkalmazáson keresztül minden beállítást kényelmesen elvégezhet. → *"A Home Connect gyorsindítása"*, *Oldal 37*

**Követelmény:** "A készülék fel van állítva és csatlakoztatva van."

→ *Oldal 12*

1. "Töltse be a speciális sót." → *Oldal 24*
2. "Töltsön be öblítőszeret." → *Oldal 26*
3. "Kapcsolja be a készüléket." → *Oldal 32*
4. "Állítsa be a vízlágyító berendezést." → *Oldal 24*

5. "Állítsa be a hozzáadott öblítőszer mennyiségét." → *Oldal 26*
6. "Töltse be a mosogatószeret" → *Oldal 27.*
7. Indítsa el a programot a legnagyobb mosogatási hőmérsékleten edények nélkül.

Azt javasoljuk, hogy a lehetséges vízfoltok és egyéb maradványok miatt az első használat előtt edények nélkül működtesse a készüléket.

**Tipp:** Ezek a beállítások és további "alapbeállítások" → *Oldal 34* bármikor újra módosíthatók.

## Vízlágyító berendezés

A kemény, meszes víz az edényen és a mosogatótartályon vízkőmaradványokat hagy és eltömítheti a készülék alkatrészeit.

A jó hatásfokú mosogatás érdekében a vizet a vízlágyító berendezéssel és speciális sóval lágyíthatja. Ahhoz, hogy ne károsodjon a készülék, a vizet lágyítani kell, ha a keménységi fok 7 °dH fölött van.

## A vízkeménység-beállítások áttekintése

Itt áttekintést talál a vízkeménységi fok beállítható értékeiről.

A vízkeménységi fokot megérdeklődheti a helyi vízműveknél, vagy meghatározhatja vízkeménységmérővel.

Vízkeménységi fok °dH	Keménységi tartomány	mmol/l	Beállítási érték
0 - 6	lágy	0 - 1,1	H00
7 - 8	lágy	1,2 - 1,4	H01
9 - 10	közepes	1,5 - 1,8	H02
11 - 12	közepes	1,9 - 2,1	H03
13 - 16	közepes	2,2 - 2,9	H04
17 - 21	kemény	3,0 - 3,7	H05
22 - 30	kemény	3,8 - 5,4	H06
31 - 50	kemény	5,5 - 8,9	H07


**Megjegyzés:** Állítsa be készülékét a meghatározott vízkeménységi fokra.  
→ "A vízlágyító berendezés beállítása", Oldal 24

Ha a vízkeménységi fok 0 - 6 °dH, nem kell speciális sót használnia a mosogatógéphez, és kikapcsolhatja a vízlágyító berendezést.

→ "A vízlágyító berendezés kikapcsolása", Oldal 25

## A vízlágyító berendezés beállítása

Állítsa be a készüléket a vízkeménységi fokra.

- Határozza meg a vízkeménységi fokot és a megfelelő beállítási értéket.  
→ "A vízkeménység-beállítások áttekintése", Oldal 23
- Nyomja meg ezt az elemet: .
- Az alapbeállítások megnyitásához tartsa 3 másodpercig megnyomva ezt: Setup 3 sec.
  - ✓ A kijelzőn a Hxx felirat látható.
  - ✓ A kijelző ezt mutatja: **set**.
- Ezt az elemet: Start annyiszor nyomja meg, amíg be nincs állítva a megfelelő vízkeménységi fok.  
A gyári beállítás H04 érték.

- A beállítások elmentéséhez tartsa nyomva 3 másodpercig ezt az elemet: Setup 3 sec.

## Speciális só

Speciális sóval lágyíthatja a vizet.

### Speciális só betöltése

Ha világít a speciális só utántöltés-jelző, közvetlenül a program elindítása előtt töltsön speciális sót a speciális só tartályába. A speciális só szükséges mennyisége a víz keménységétől függ. Minél keményebb a víz, annál több speciális só szükséges.

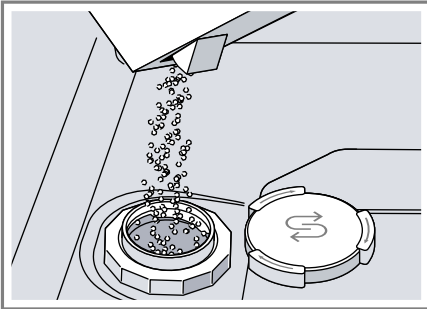
### FIGYELEM!

- A mosogatószer károsíthatja a vízlágyító berendezést.
  - A vízlágyító berendezés tartályába csak mosogatógépekhez való speciális sót töltsön.
- A mosogatógéphez használatos speciális só korrózióval károsíthatja a mosogatótartályt.
  - Ahhoz, hogy a túlfolyt speciális só kiöblítődjön a mosogatótartályból, a speciális sót mindig közvetlenül a program elindítása előtt kell betölteni a speciális só tartályába.

- Csavarja ki, és vegye le a speciális só tartályának a fedelét.



2. Az első üzembe helyezésnél: A tartályt teljesen töltsse meg vízzel.
3. **Megjegyzés:** Csak mosogatógépbe való speciális sót használjon. Ne használjon sótablettát. Ne használjon étkezési sót. A speciális sót töltsse a tartályba.



A tartályt teljesen töltsse meg speciális sóval. A tartályban lévő víz kiszorul, és lefolyik.

4. Helyezze fel a fedelet a tartályra, és csavarja rá.

## A vízlágyító berendezés ki- kapcsolása

Ha zavarja a speciális só utántöltésére figyelmeztetés, például, ha só-pótanyagot tartalmazó kombinált mosogatószert használ, kikapcsolhatja a speciális-só-utántöltésjelzőt.

### Megjegyzés

A készülék károsodásának elkerülése érdekében a vízlágyító berendezést csak a következő esetekben kapcsolja ki:

- A vízkeménységi fok legfeljebb 21 °dH és Ön só-pótanyagokat tartalmazó kombinált mosogatószert használ. A só-pótanyagokat tartalmazó kombinált mosogatószereket a gyártó tájékoztatása szerint általában csak 21 °dH vízkeménységi fokig lehet speciális só hozzáadása nélkül használni.

- A vízkeménységi fok 0 - 6 °dH. Nem kell speciális sót használnia.
1. Nyomja meg ezt az elemet:
  2. Az alapbeállítások megnyitásához tartsa 3 másodpercig megnyomva ezt: Setup 3 sec.
    - ✓ A kijelzőn a Hxx felirat látható.
    - ✓ A kijelző ezt mutatja: **set**.
  3. Ezt az elemet: Start annyiszor nyomja meg, amíg a kijelzőn H00 nem látható.
  4. A beállítások elmentéséhez tartsa nyomva 3 másodpercig ezt az elemet: Setup 3 sec.
    - ✓ A vízlágyító berendezés ki van kapcsolva és a só-utántöltésjelző deaktiválva van.

## A vízlágyító berendezés rege- nerálása

A vízlágyító berendezés zavarmentes működésének fenntartása érdekében a készülék rendszeres időközönként elvégzi a vízlágyító berendezés regenerálását.

A vízlágyító berendezés regenerálása minden programban a fő mosogatósi ciklus befejeződése előtt történik. Hosszabbodik a működési idő és nőnek a fogyasztási értékek, pl. a víz- és az áramfogyasztás.

### Fogyasztási értékek a vízlágyító berendezés regenerálásánál – áttekintés

Itt áttekintést talál a vízlágyító berendezés regenerálásánál fellépő maximális további működési időről és fogyasztási értékekről.

A vízlágyító berendezés regenerálása x mosogatósi ciklus után	6
További működési idő, percben	7
Többletfogyasztás vízből, literben	5
Többletfogyasztás áramból, kWh-ban	0,05

## hu Öblítőszer-berendezés

A megadott fogyasztási értékek a jelenleg érvényes szabvány szerinti laboratóriumi mért értékek, meghatározásuk az Eco 50° program, valamint a vízkeménységi fok gyárilag beállított értéke, azaz 13 - 16 °dH alapján történt.

## Öblítőszer-berendezés

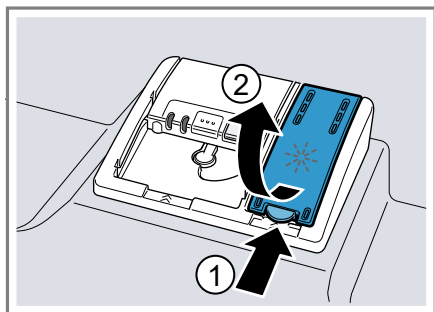
### Öblítőszer

Az optimális szárítási eredmény érdekében használjon öblítőszeret. Csak háztartási mosogatógépekhez készült öblítőszeret használjon.

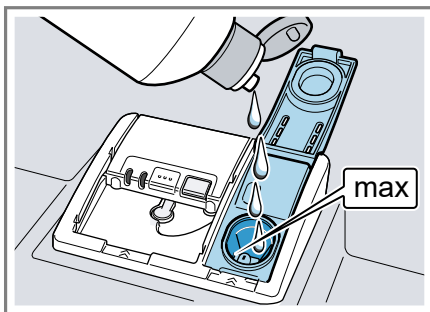
#### Öblítőszer betöltése

Ha az öblítőszer-utántöltés kijelző világít, töltsse fel az öblítőszeret. Csak háztartási mosogatógépekhez készült öblítőszeret használjon.

1. Nyomja meg az öblítőszeres tartály fedelén lévő fület ①, és emelje meg ②.



2. A max jelölésig töltsön be öblítőszeret.



3. Ha kifolyt az öblítőszer, távolítsa el a mosogatótartályból.  
A kifolyt öblítőszer a mosogatásnál túlzott habképződést okozhat.
4. Zárja le az öblítőszeres tartály fedelét.  
✓ A fedél hallhatóan bepattan.

### A hozzáadott öblítőszer mennyiségének beállítása

Ha fátýolosodás vagy vízfoltok maradnak vissza az edényen, módosítsa a hozzáadott öblítőszer mennyiségét.


1. Nyomja meg ezt az elemet:
2. Az alapbeállítások megnyitásához tartsa 3 másodpercig megnyomva ezt: Setup 3 sec.  
✓ A kijelzőn a Hxx felirat látható.  
✓ A kijelző ezt mutatja: **set**.
3. Ezt az elemet: Setup 3 sec. annyiszor nyomja meg, amíg a kijelzőn a gyári beállított r05 érték nem látható.
4. Ezt az elemet: Start annyiszor nyomja meg, amíg be nem állította a hozzáadott öblítőszer megfelelő mennyiségét.
  - Az alacsony fokozat kevesebb öblítőszeret adagol az öblítéshez és csökkenti az edényen a fátýolosodást.

- A magasabb fokozat több öblítőszert adagol az öblítéshez, kevesebb vízfoltot és jobb hatásfokú szárítást eredményez.
5. A beállítások elmentéséhez tartsa nyomva 3 másodpercig ezt az elemet: Setup 3 sec.

## Az öblítőszet-berendezés kikapcsolása

Ha zavarja az öblítőszet utántöltésére figyelmeztetés, például, ha öblítőszert tartalmazó kombinált mosogatószert használ, kikapcsolhatja az öblítőszet-berendezést.

**Tipp:** Kombinált mosogatószereknél az öblítőszet hatása korlátozott. Ha öblítőszert használ, általában jobb eredményt ér el.

1. Nyomja meg ezt az elemet: .
2. Az alapbeállítások megnyitásához tartsa 3 másodpercig megnyomva ezt: Setup 3 sec.
  - ✓ A kijelzőn a Hxx felirat látható.
  - ✓ A kijelző ezt mutatja: **set**.
3. Ezt az elemet: Setup 3 sec. annyiszor nyomja meg, amíg a kijelzőn a gyári beállított r05 érték nem látható.
4. Ezt az elemet: Start annyiszor nyomja meg, amíg a kijelzőn r00 nem látható.
5. A beállítások elmentéséhez tartsa nyomva 3 másodpercig ezt az elemet: Setup 3 sec.
  - ✓ Az öblítőszet-berendezés ki van kapcsolva és az öblítőszet-utántöltés kijelző deaktiválva van.

## Mosogatószer

### Alkalmas mosogatószerek

Csak mosogatógépbe alkalmas mosogatószert használjon. A hagyományos mosogatószerek ugyanúgy alkalmasak, mint a kombinált mosogatószerek.

Az optimális mosogatási és szárítási eredmény érdekében a hagyományos mosogatószereket kombinálja "speciális só" → *Oldal 24* és "öblítőszet" → *Oldal 26* külön hozzáadásával.

A korszerű, nagy teljesítményű mosogatószerek túlnyomórészt alacsony lúgosságú receptúrát használnak enzimekkel. Az enzimek lebontják a keményítőt és oldják a fehérjét. A színes foltok, pl. tea vagy ketchup eltávolításához leginkább oxigénalapú fehérítőszert használnak.

**Megjegyzés:** Minden mosogatószernél vegye figyelembe a gyártó utasításait.

Mosogatószer	Leírás
Tabletták	A tabletták minden mosogatási feladatra alkalmasak, és nem kell adagolni őket. Rövidített "programok" → <i>Oldal 18</i> esetében a tabletták esetleg nem oldódnak fel teljesen, és visszamaradhatnak a mosogatószet maradványai. Ez ronthatja a tisztító hatást.
Por alakú mosogatószerek	Por alakú mosogatószereket rövidített "programok" → <i>Oldal 18</i> esetében ajánlatos használni. Az adagolás hozzáigazítható a szennyezettség fokához.

Mosogatószer	Leírás
Folyékony mosogatószerek	<p>A folyékony mosogatószerek gyorsabban hatnak, ilyeneket előöblítés nélküli rövidített "programok" → <i>Oldal 18</i> esetében ajánlatos használni.</p> <p>Előfordulhat, hogy a betöltött folyékony mosogatószer kifolyik, pedig csukva van a mosogatószeres rekesz. Ez nem hiba, és nem okoz problémát, ha betartja a következőket:</p> <ul style="list-style-type: none"> <li>■ Csak előöblítés nélküli programot válasszon.</li> <li>■ Ne állítsa be a program késleltetett indítását.</li> </ul> <p>Az adagolás hozzáigazítható a szennyezettségi fokhoz.</p>

**Tipp:** A megfelelő mosogatószereket online az internetes oldalunkon keresztül, vagy a "vevőszolgálat" → *Oldal 57* útján szerezheti be.

### Tiszta mosogatószerek

A tiszta mosogatószerek olyan termékek, amelyek a mosogatószeren kívül nem tartalmaznak más összetevőket, pl. por alakú vagy folyékony mosogatószerek.

Por alakú és folyékony mosogatószerekkel az adagolás egyénileg hozzáigazítható az edény szennyezettségi fokához.

A jobb hatásfokú mosogató és szárítás elérése és a készülék károsodásának elkerülése érdekében emellett "speciális só" → *Oldal 24* és "öblítőszert" → *Oldal 26* használandó.

### Kombinált mosogatószerek

A hagyományos tiszta mosogatószerek mellett számos, kiegészítő funkciókkal rendelkező termék kapható. Ezek a termékek a mosogatószer

mellett tartalmaznak öblítőszert és sópótlanyagokat (3in1), és kombinációtól (4in1, 5in1 stb.) függően kiegészítő összetevőket is, mint pl. üvegvédőszert vagy nemesacél-tisztítót.

A kombinált mosogatószerek a gyártó tájékoztatása szerint csak 21 °dH vízkeménységi fokig hatnak. Ha a vízkeménységi fok nagyobb, mint 21 °dH, speciális só és öblítőszert kell hozzáadni. A legjobb hatásfokú mosogató és szárítás elérése érdekében azt javasoljuk, hogy használjon speciális só és öblítőszert, ha a vízkeménységi fok nagyobb, mint 14 °dH. Ha kombinált mosogatószereket használ, a mosogatóprogram automatikusan igazodik hozzájuk, hogy a mosogató és a szárítás mindig a lehető legjobb legyen.

### Nem alkalmas mosogatószerek

Ne használjon olyan mosogatószereket, amelyek a készülék károsodását okozhatják vagy az egészséget veszélyeztetik.

Mosogatószer	Leírás
Kézi mosogatószer	A kézi mosogatószer fokozott habképződéshez vezethet, és a készülék károsodását okozhatja.
Klórtartalmú tisztítószerek	Az edényen visszamaradó klór veszélyeztetheti az egészséget.

### A mosogatószerekkel kapcsolatos útmutatások

Vegye figyelembe a napi használatnál a mosogatószerekhez adott útmutatásokat.

- A „bio” vagy „öko” jelölésű mosogatószerek (környezetvédelmi okokból) rendszerint kisebb mennyiségű hatóanyagot tartalmaznak,

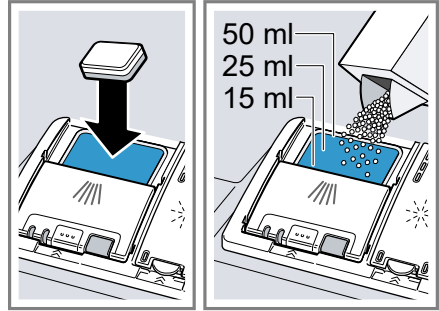
ill. teljesen mellőznek bizonyos összetevőket. A tisztító hatás korlátozott lehet.

- Állítsa be az öblítőszer-berendezést és a vízlágyító berendezést a felhasznált tiszta mosogatószerre vagy kombinált mosogatószerre.
- A só-pótlanyagokat tartalmazó kombinált mosogatószereket a gyártó tájékoztatása szerint általában csak 21 °dH vízkeménységi fokig lehet speciális só hozzáadása nélkül használni. A legjobb hatásfokú mosogató és szárítás érdekében azt javasoljuk, hogy használjon speciális sót, ha a vízkeménységi fok nagyobb, mint 14 °dH.
- Az összeragadás elkerülése érdekében a vízben oldódó védőborítású mosogatószereket csak száraz kézzel fogja meg, és csak száraz mosogatószeres rekeszbe töltse be.
- Kombinált mosogatószerek használata esetén a mosogatóprogramok kifogástalanul folynak le akkor is, ha világít az öblítőszer-utántöltés kijelző és a speciális só utántöltés-kijelzője.
- Kombinált mosogatószereknél az öblítőszer hatása korlátozott. Ha öblítőszer használ, általában jobb eredményt ér el.
- Használjon speciális szárítási teljesítményű tablettákat.

## Mosogatószer betöltése

1. A mosogatószeres rekesz kinyitására nyomja meg a zárreteszt.

2. A mosogatószert töltse be a száraz mosogatószeres rekeszbe.



Ha tablettát használ, akkor egy darab tablettát elég. A tablettát keresztben helyezze be.

Ha por alakú mosogatószert vagy folyékony mosogatószert használ, vegye figyelembe a gyártó adagolási útmutatásait és a mosogatószeres rekesz adagolási beosztását.

Normál szennyeződés esetén elegendő 20 ml–25 ml mosogatószer. Kevésbé szennyezett edények esetében a megadott mosogatószer-mennyiségnél kevesebb is elegendő.

3. A mosogatószeres rekesz fedelét zárja le.



- ✓ A fedél hallhatóan bepattan.
- ✓ A mosogatószeres rekesz programtól függően automatikusan kinyílik az optimális időpontban a program lefolyása közben. A por alakú mosogatószer vagy folyékony mosogatószer eloszlik a mosogatótartályban, és feloldódik. A tabletták a tablettafelfogó tálba esnek, és adagoltan feloldódnak. Ne tegyen tárgyakat a tablettafelfogó tálba, hogy a tabletták egyenletesen feloldódhasson.

**Tipp:** Ha por alakú mosogatószert használ és előöblítést tartalmazó programot választ, a készülék belső ajtajára is tehet egy kevés mosogatószert.

## Edény

Csak olyan edényt mosogasson, amely mosogatógépben tisztítható.

**Megjegyzés:** Az üvegdíszítések, alumínium és ezüst elemek mosogatásnál kifakulhatnak vagy elszíneződhetnek. A kényes üvegfajták néhány mosogatás után elhomályosodhatnak.

## Üvegek és edények

Csak olyan poharat és porcelánt mosogasson, amelyet a gyártó ellátott a mosogatógépben tisztítható jelöléssel. Kerülje el az üvegek és edények károsodását.

Ok	Javaslat
<p>A következő edények nem mosogathatók mosogatógépben:</p> <ul style="list-style-type: none"> <li>■ fából készült, ill. fa alkatrészt tartalmazó evőeszközök, edények</li> <li>■ dekorüvegek, iparművészeti és antik edények</li> <li>■ nem hőálló műanyag eszközök</li> <li>■ vörösréz és önből készült edények</li> <li>■ hamuval, viasszal, kenőzsírral vagy festékkel szennyezett edények</li> <li>■ nagyon kicsi edények</li> </ul>	<p>Csak olyan edényt mosogasson, amelyet a gyártó ellátott a mosogatógépben tisztítható jelöléssel.</p>
<p>A mosogatószer kémiai összetétele kárt okoz.</p>	<p>Olyan mosogatószert használjon, amelyet a gyártó ellátott az edénykímélő jelöléssel.</p>
<p>Erősen maró lúgos vagy erősen savas mosogatószerek, különösen a kereskedelmi vagy az ipari szektorból, alumíniummal együtt nem alkalmasak a mosogatógépben való használatra.</p>	<p>Ha erősen maró lúgos vagy erősen savas mosogatószereket használ, különösen a kereskedelmi vagy az ipari szektorból, ne helyezzen alumíniumból készült tárgyakat a készülék mosogatóterébe</p>

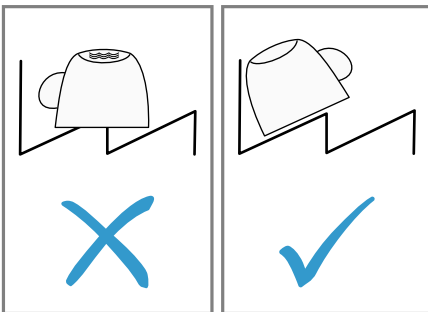
Ok	Javaslat
A program vízhőmérséklete túl magas.	Válasszon alacsonyabb hőmérsékletet használó programot. Az üveget és az evőeszközt szinte azonnal a program befejezése után vegye ki a készülékből.

## Edények berakása

Az edényt megfelelően rakja be, hogy optimalizálja a mosogatás hatásfokát és elkerülje az edények és a készülék károsodását.

### Tipppek

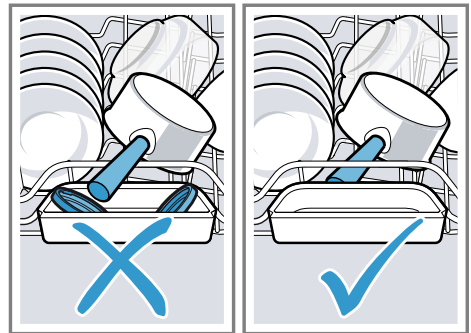
- Ha a készüléket használja, a kézi mosogatáshoz képest energiát és vizet takarít meg.
- Weboldalunkon ingyenes példákat talál arra, hogyan tudja hatékonyan megrakni a készülékét.
- A takarékos energia- és vízfelhasználás érdekében a megadott számú terítéket rakja a készülékbe (standard terhelés edénnyel és evőeszközzel).  
→ "Műszaki adatok", Oldal 58
- A jobb hatásfokú mosogatás és szárítás érdekében az öblös vagy mélyedésszerű elemeket ferdén állítsa be, hogy a víz ki tudjon folyni.



1. Távolítsa el az edényről a nagyobb ételmaradékokat.

Az energiatakarékosság érdekében ne végezzen előmosogatást folyó víz alatt.

2. Rakja be az edényt, figyelembe véve a következőket:
  - Az erősen szennyezett edényeket, pl. lábasokat, az alsó edénytartó kosárba helyezze be. Az erősebb permetező sugár révén jobb lesz a mosogatás hatásfoka.
  - Az edény károsodásának elkerülése érdekében az edényt úgy rakja be, hogy biztosan álljon és ne tudjon felborulni.
  - Sérülések elkerülése érdekében az evőeszközöket hegyes, éles oldalukkal lefelé helyezze be.
  - Az edényeket nyílásukkal lefelé rakja be, hogy ne gyűljön fel bennük a víz.
  - Ne blokkolja a szórókarokat, hogy foroghassanak.
  - Ne rakjon apró tárgyakat a tablettafogó tálba és ne torlaszolja el a tálat edénnyel, hogy ne blokkolja a mosogatószeres rekesz fedelét.



## Az edények kivétele

### FIGYELMEZTETÉS Sérülésveszély!


A forró edény a bőrön égési sebeket okozhat. A forró edény ütésre érzékeny, eltörhet, és sérülést okozhat.

- ▶ A program vége után az edényt még hagyja kicsit lehűlni, és csak azután vegye ki.
1. Elkerülhető, hogy víz csöpögjön az edényre, ha az edényt alulról felfelé haladva veszi ki.
  2. A mosogatótartályt és a tartozékokat ellenőrizze, nincsenek-e elszennyeződve, ha szükséges, tisztítsa meg.  
→ "Tisztítás és ápolás", Oldal 38

---

## A kezelés alapjai

### A készülék bekapcsolása

- ▶ Nyomja meg a  gombot.  
Az Eco 50° program van előre beállítva.  
Az Eco 50° program különösen környezetkímélő program, kiválóan alkalmas normál szennyezett edényekhez. Ez az ilyen típusú edényekhez az energiafogyasztás és a vízfogyasztás kombinációját tekintve a leghatékonyabb program, és igazolja az EU környezetbarát tervezésről szóló rendeletének való megfelelést.  
Ha a készüléken 10 percig nem végez kezelési műveletet, akkor a készülék automatikusan kikapcsol.

### Program beállítása

A mosogatás menetét igazítsa az edény szennyezettségéhez azzal, hogy beállítja a megfelelő programot.

- ▶ Nyomja meg a megfelelő program-gombot.  
→ "Programok", Oldal 18
- ✓ A program be van állítva, a programgomb villog.
- ✓ A kijelzőn megjelenik a program hátralévő futásideje.

### Kiegészítő funkció beállítása



A választott mosogatóprogramhoz kiegészítő funkciókat is be lehet állítani.


**Megjegyzés:** A hozzákapcsolható kiegészítő funkciók a választott programtól függenek.

- "Programok", Oldal 18
- ▶ Nyomja meg a megfelelő kiegészítő funkció gombját.  
→ "Kiegészítő funkciók", Oldal 20
- ✓ A kiegészítő funkció be van állítva, a kiegészítő funkció gombja villog.

### Idő-előválasztás beállítása

A program elindítását akár 24 órával is kitolhatja.

1. Nyomja meg a  elemet.
- ✓ A kijelzőn megjelenik a következő: "h:01".
2. Az  elemmel állítsa be a program kívánt elindítását.
3. Nyomja meg a Start elemet.
- ✓ Az idő-előválasztás be van kapcsolva.

**Tipp:** Az idő-előválasztás kikapcsolásához a  elemet annyiszor nyomja meg, amíg a kijelzőn meg nem jelenik az "h:00" szöveg.



## Program indítása

- ▶ Nyomja meg a Start gombot.
- ✓ A program befejeződött, ha a kijelző a "0h:00m" szöveget mutatja.

### Megjegyzések

- Ha működés közben szeretne még edényt hozzátenni, ne használja a tablettafelfogó tálat a felső edénytartó kosár fogantyújaként. Ön esetleg hozzáérhet a részben már feloldódott tablettához.
- A futó programot csak úgy tudja váltani, hogy a programot megszakítja.  
→ *"Program megszakítása", Oldal 33*
- Energiamegtakarításhoz a készülék a program vége után 1 perccel kikapcsolódik. Ha a készülékajtót közvetlenül a program vége után kinyitja, a készülék 4 másodperc eltelte után kikapcsolódik.

## Program félbeszakítása

**Megjegyzés:** Ha felhevült készülék esetén kinyitja a készülékajtót, azt először néhány percre hajtza be, és utána csukja be. Ezzel megakadályozza, hogy a készülékben túlnyomás alakuljon ki, és a készülékajtó hirtelen kinyíljon.

1. Óvatosan nyissa ki a készülék ajtaját.
2. Nyomja meg a ☹ gombot.
- ✓ A program tárolva marad, a készülék pedig kikapcsolódik.
3. A program folytatásához nyomja meg ezt az elemet: ☹.
4. Csukja be a készülékajtót.

## Program megszakítása

Egy program idő előtti befejezéséhez vagy egy elindított program módosításához a programot meg kell szakítania.

1. Nyissa ki a készülék ajtaját.
2. Kb. 4 másodpercig nyomja ezt az elemet: **Reset 4 sec.**
3. Csukja be a készülékajtót.
- ✓ Az összes kijelzés világít.
- ✓ Amint a kijelzések kialszanak, a kijelzőn "0h:01m" látható, és a gép a maradék vizet kiszivattyúzza.
- ✓ A program megszakad, és kb. 1 perc elteltével befejeződik.

## A készülék kikapcsolása

1. Vegye figyelembe a "biztonságos használat" → *Oldal 10* alatt közölt útmutatásokat.
2. Nyomja meg ezt az elemet: ☹.

**Tipp:** Ha mosogatás közben megnyomja ezt az elemet: ☹, a futó program félbeszakad. Ha a készüléket bekapcsolja, a program automatikusan folytatódik.

## Alapbeállítások

Készülékének alapbeállításait a saját igényei szerint adhatja meg.

### Az alapbeállítások áttekintése

Az alapbeállítások készüléke felszereltségétől függnnek.

Alapbeállítás	Kijelző szövege	Kiválasztás	Leírás
Vízkeménység	H04 <sup>1</sup>	H00 - H07	A vízlágyító berendezés beállítása a vízkeménységre. → "A vízlágyító berendezés beállítása", Oldal 24 Az H00 fokozat kikapcsolja a vízlágyító berendezést.
Öblítőszer-adagolás	r05 <sup>1</sup>	r00 - r06	A hozzáadott öblítőszer mennyiségének beállítása. → "A hozzáadott öblítőszer mennyiségének beállítása", Oldal 26 Az r00 fokozattal az öblítőszer-berendezés kikapcsolása.
Intenzív szárítás	d00 <sup>1</sup>	d00 - d01	Öblítésnél magasabb a hőmérséklet, és így jobb hatásfokú szárítás érhető el. A működési idő itt csekély mértékben meghosszabbodhat. <b>Megjegyzés:</b> Kényes edények számára nem alkalmas. Az intenzív szárítás bekapcsolása "d01" vagy kikapcsolása "d00".
Meleg víz	A00 <sup>1</sup>	A00 - A01	A hidegvíz-csatlakozó vagy a melegvíz-csatlakozó beállítása. A készüléket csak akkor állítsa be meleg vízre, ha a meleg víz energetikai szempontból kedvező módon készül és megfelelő felszerelés áll rendelkezésre, pl. keringtető vezetékes napelemes berendezés. A vízhőmérsékletnek legalább 40 °C értéket kell és legfeljebb 60 °C értéket szabad elérnie. A meleg víz bekapcsolása "A01" vagy kikapcsolása "A00".

<sup>1</sup> Gyári beállítás (a készüléktípustól függően eltérő lehet)

Alapbeállítás	Kijelző szövege	Kiválasztás	Leírás
InfoLight	IO1 <sup>1</sup>	IO0 - IO1	<p>InfoLight bekapcsolása vagy kikapcsolása.</p> <p>A program futása közben a készülékajtó alatt fénypont vetítődik a padlóra. Magas beépítésnél, síkban lezáró bútor-előlap esetén a fénypont nem látható. Ha a fénypont villog, akkor a készülékajtó nincs teljesen becsukva. Ha a fénypont már nem látható a padlón, a program befejeződött. Az "IO0" fokozat kikapcsolja az InfoLight funkciót.</p>
Hangjelzés erőssége	b02 <sup>1</sup>	b00 - b03	<p>A hangjelzés erősségének a szabályozása.</p> <p>A "b00" fokozat kikapcsolja a hangjelzést.</p>
Wi-Fi	Cn0	Cn0 - Cn1	<p>A vezeték nélküli hálózati kapcsolat bekapcsolása vagy kikapcsolása.</p> <p>A "Cn0" fokozat kikapcsolja a vezeték nélküli hálózati kapcsolatot.</p> <p>A „Wi-Fi” alapbeállítás csak akkor áll rendelkezésre, ha a készüléket már összekapcsolta a Home Connect alkalmazással.</p> <p>→ "Home Connect ", Oldal 36</p>
Távindítás	rc1	rc0 - rc2	<p>Kapcsolja be vagy ki:</p> <p>→ "Távindítás ☐", Oldal 37.</p> <p>A következő beállítások lehetségesek:</p> <ul style="list-style-type: none"> <li>■ A "rc0" beállítás esetén a funkció tartósan ki van kapcsolva.</li> <li>■ A "rc1" beállítás esetén a funkció a ☐ gomb használatával kiválasztható. → "Távindítás ☐ bekapcsolása", Oldal 37</li> <li>■ A "rc2" beállítás esetén a funkció tartósan be van kapcsolva.</li> </ul> <p>Ez az alapbeállítás csak akkor áll rendelkezésre, ha a készüléket már összekapcsolta a Home Connect alkalmazással.</p> <p>→ "Home Connect ", Oldal 36</p>

<sup>1</sup> Gyári beállítás (a készüléktípustól függően eltérő lehet)

Alapbeállítás	Kijelző szövege	Kiválasztás	Leírás
Gyári beállítás	rE	Indítás: Start YES Megerősítés a Start gombbal	A módosított beállítások visszaállítása a gyári állapotra. El kell végezni az első üzembe helyezéskor szükséges beállításokat.

<sup>1</sup> Gyári beállítás (a készüléktípustól függően eltérő lehet)

## Alapbeállítások módosítása

- Nyissa ki a készülék ajtaját.
- Nyomja meg ezt az elemet: ⏻.
- Az alapbeállítások megnyitásához tartsa 3 másodpercig megnyomva ezt: Setup 3 sec.,
  - ✓ A kijelzőn a Hxx felirat látható.
  - ✓ A kijelző ezt mutatja: **set**.
- Ezt az elemet: Setup 3 sec. annyiszor nyomja meg, amíg a kijelző a kívánt beállítást nem mutatja.
- Ezt az elemet: Start annyiszor nyomja meg, amíg a kijelző a megfelelő értéket nem mutatja.  
Több beállítást módosíthat.
- A beállítások elmentéséhez tartsa nyomva 3 másodpercig ezt az elemet: Setup 3 sec.,
- Csukja be a készülékajtót.

## Home Connect

Ez a készülék hálózatba kapcsolható. Kapcsolja össze készülékét egy mobil eszközzel, hogy a funkciókat a Home Connect alkalmazással működtesse.

A Home Connect szolgáltatások nem minden országban állnak rendelkezésre. A Home Connect funkció rendelkezésre állása attól függ, hogy az Ön országában rendelkezésre állnak-

e a Home Connect szolgáltatások. Ezzel kapcsolatos információkat itt talál: [www.home-connect.com](http://www.home-connect.com).

A Home Connect funkció használatához először hozza létre a kapcsolatot az otthoni WLAN-hálózattal (Wi-Fi<sup>1</sup>) és a Home Connect alkalmazással.

- "Készülék csatlakoztatása az otthoni WLAN-hálózatra (Wi-Fi)", Oldal 37

A Home Connect alkalmazás végigvezeti Önt a teljes bejelentkezési folyamaton. A beállítások elvégzéséhez kövesse a Home Connect alkalmazásban adott utasításokat.

### Tippek

- Ehhez tekintse meg a mellékelt Home Connect dokumentációt.
- Vegye figyelembe a Home Connect alkalmazásban megjelenő útmutatásokat is.

**Megjegyzés:** Ügyeljen a jelen használati útmutatóban található biztonsági előírásokra, és gondoskodjon arról, hogy ezeket akkor is betartsák, ha Ön a Home Connect alkalmazással működteti a készüléket.

→ "Biztonság", Oldal 4

<sup>1</sup> Wi-Fi a Wi-Fi Alliance bejegyzett védjegye.

## A Home Connect gyorsindítása

Kapcsolja össze a készülékét gyorsan, egyszerűen egy mobil eszközzel.

### Az alkalmazás beüzemelése

1. Telepítse a mobil eszközre a Home Connect alkalmazást.



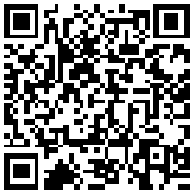
2. Indítsa el a Home Connect alkalmazást, és üzemelje be a hozzáférést a Home Connect számára.

A Home Connect alkalmazás végigvezeti Önt a teljes bejelentkezési folyamaton.

### Készülék csatlakoztatása az otthoni WLAN-hálózatra (Wi-Fi)

#### Követelmények

- A mobil eszközön telepítve van a Home Connect alkalmazás.
  - A Wi-Fi be van kapcsolva a routeren.
  - A készülék a felállítása helyén fogadja az otthoni WLAN-hálózatot (Wi-Fi).
1. A Home Connect alkalmazás segítségével olvassa le a QR-kódot.



2. Kövesse a Home Connect alkalmazásban megjelenő utasításokat.

## Home Connect beállítások

Igazítsa hozzá a Home Connect beállításait saját igényeihez.

A Home Connect beállításait készüléke alapbeállításai között találja. A kijelzőn megjelenő beállítások attól függenek, hogy beüzemelték-e a Home Connect funkciót, és hogy a készülék össze van-e kötve az otthoni hálózattal.

### Távindítás



A Home Connect alkalmazáson keresztül mobil eszközével elindíthatja a készüléket.


**Tipp:** Ha az ehhez a funkcióhoz tartozó "Alapbeállítások" → *Oldal 35* alatt beállítja a "rc2" lehetőséget, akkor a funkció tartósan be van kapcsolva, és Ön egy mobil eszközzel bármikor elindíthatja a készülékét.

### Távindítás bekapcsolása

Ha ennek a funkciónak az alapbeállításában a "rc1" lehetőséget állította be, kapcsolja be a készülékén a funkciót.

#### Követelmények

- A készülék össze van kapcsolva az otthoni WLAN hálózattal.
  - A készülék össze van kapcsolva a Home Connect alkalmazással.
  - Az ehhez a funkcióhoz tartozó "Alapbeállítások" → *Oldal 35* alatt a "rc1" lehetőség van beállítva.
  - Van választott program.
  - ▶ Nyomja meg a  gombot.
- Ha kinyitja a készülékajtót, akkor a funkció automatikusan ki van kapcsolva.
- ✓ A  gomb világít.

**Tipp:** A funkció kikapcsolásához nyomja meg a  gombot.

## Távdiagnosztika

A vevőszolgálat a távdiagnosztika segítségével hozzáférhet a készülékhez, amennyiben Ön erre irányuló kéréssel fordul a vevőszolgálathoz, a készülék csatlakozott a Home Connect szerverhez, valamint a távdiagnosztika az adott országban rendelkezésre áll.

**Tipp:** További információt, illetve útmutatást a távdiagnosztika elérhetőségével kapcsolatban a weboldal Segítségnyújtás és támogatás részén talál: [www.home-connect.com](http://www.home-connect.com)

## Szoftverfrissítés

Ezzel a funkcióval frissítheti készüléke szoftverét, például optimalizálás, hibaelhárítás vagy biztonsági frissítések céljából.

A Home Connect alkalmazás tájékoztatja Önt az elérhető szoftverfrissítésekről.

## Adatvédelem

Vegye figyelembe az adatvédelmi útmutatásokat.

Amikor először csatlakoztatja készülékét egy internethez kapcsolódó otthoni hálózathoz, akkor készüléke a következő adatkategóriákat továbbítja a Home Connect szervernek (első regisztráció):

- Egyértelmű készülékazonosító (részai: készülékkulcsok, valamint a beépített Wi-Fi kommunikációs modul MAC-címe).
- A Wi-Fi kommunikációs modul biztonsági tanúsítványa (a kapcsolat informatikai biztonságáért).
- Otthoni készülékének aktuális szoftver- és hardververziója.
- Egy esetleges korábbi, gyári beállításokra való visszaállítás állapota.

Az első regisztráció előkészíti a Home Connect funkciók használatát, és csak abban az időpontban van rá szükség, amikor először kívánja használni a Home Connect funkciókat.

**Megjegyzés:** Vegye figyelembe, hogy a Home Connect funkciók csak a Home Connect alkalmazáshoz kapcsolódva használhatók. Az adatvédelemre vonatkozó információkat a Home Connect alkalmazásban talál.

---

## Tisztítás és ápolás

Annak érdekében, hogy készüléke hosszú ideig működésképes maradjon, tisztítsa és ápolja gondosan.

### A mosogatótartály tisztítása



#### FIGYELMEZTETÉS

#### Egészségkárosodás veszélye!

Klórtartalmú tisztítószer használata káros lehet az egészségre.

- ▶ Soha ne használjon klórtartalmú tisztítószereket.

1. A durva szennyeződések a belső térben nedves ruhával távolítsa el.
2. Töltsön tisztítószert a mosogatószeres rekeszbe.
3. Válassza a maximális hőmérsékletű programot.  
→ "Programok", Oldal 18
4. "Indítsa el a programot edény nélkül." → Oldal 33

### Tisztítószer

Csak a készüléktisztításhoz alkalmas tisztítószert használjon.

→ "Biztonságos használat", Oldal 10

**Tipp:** A mosogatógépek számára tesztelt és engedélyezett gépápoló és géptisztító szereinket megvásárolhat-

ja interneten a <https://www.bosch-home.com/store> cím alatt, ill. a vevőszolgálaton keresztül.

## Tanácsok a készülék ápolásához

Vegye figyelembe a készülék ápolásához adott tanácsokat, hogy tartósan működjenek a készülék funkciói.

Teendő	Előnye
Az ajtótmítéseket, a mosogatógép elejét és a kezelőlapot ned-	A készülék részei tiszták, higiénikusak maradnak.

## Gépápolás

Lerakódások, például ételmaradékok és vízkő, zavart okozhatnak a készülékén. A zavarok elkerülése és a szagképződés csökkentése érdekében rendszeresen tisztítsa meg a készüléket.

Gépápolás gépápoló és géptisztító szerekkel kombinálva a megfelelő program készüléke ápolásához.

Teendő	Előnye
ves kendővel és mosogatószerrel rendszeresen törölje le.	
A készülékajtót hosszabb állásidő esetén hagyja behajtvá.	Elkerüli a kellemetlen szagképződést.

**Tipp:** A mosogatógépek számára tesztelt és engedélyezett gépápoló és géptisztító szereinket megvásárolhatja interneten a <https://www.bosch-home.com/store> cím alatt, ill. a vevőszolgálaton keresztül.

A Gépápolás program egyetlen mosogatási fázisban különböző lerakódásokat távolít el. A tisztítás két szakaszban történik:

Szakasz	Eltávolított anyag	Tisztítószer	Elhelyezés
1	Zsír és vízkő	Folyékony gépápoló szer vagy vízkőoldó por.	A készülék belső tere, például flakon az evőeszköztartó kosárba függesztve, ill. por a belső térbe adagolva.
2	Ételmaradékok és lerakódások	Géptisztító szer	Mosogatószeres rekesz

Az optimális tisztítási eredmény eléréséhez a program a tisztítószerket külön-külön adagolja a megfelelő tisztítási szakaszban. Ehhez a tisztítószerket megfelelő módon kell elhelyezni.

Ha a kezelőlapon kigyullad a Gépápolás kijelzés, vagy a kijelző ezt tanácsolja, végeztesse el a Gépápolás programot edény nélkül. Ha elvégeztette a Gépápolás programot, a kijel-

zés kialszik. Ha a készüléke nem rendelkezik emlékeztető funkcióval, azt javasoljuk, hogy 2 havonta végeztesse el a gépápolást.

## Gépápolás elvégzése

### Megjegyzések

- A Gépápolás programot berakott edény nélkül végeztesse el.

- Csak mosogatógéphez kifejezetten alkalmas gépápoló szert és géptisztítót használjon.
- Ügyeljen arra, hogy a készülék mosogatóterében ne legyenek alumíniumból készült tárgyak, például páraelszívó zsírszűrője vagy alumínium fazekak.
- Ha 3 mosogatás után nem végeztette el a Gépápolás programot, automatikusan kialszik a Gépápolás kijelzés.
- Az optimális tisztítási eredmény érdekében ügyeljen a tisztítószer megfelelő elhelyezésére.
- Tartsa be a gépápoló szerek és géptisztítók csomagolásán olvasható biztonsági utasításokat.

1. A durva szennyeződések a belső térben nedves ruhával távolítsa el.
2. Tisztítsa meg a szűrőket.
3. A gépápoló szert helyezze a készülék belső terébe.

Csak mosogatógéphez kifejezetten alkalmas gépápoló szert használjon.

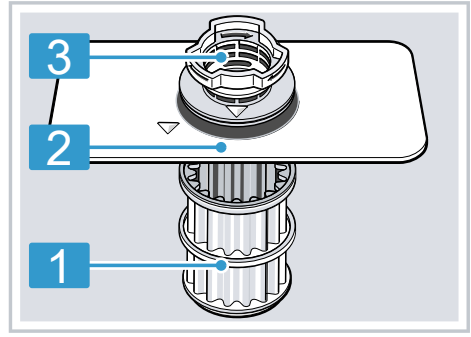
4. Annyi géptisztítót töltsön a mosogatószeres rekeszbe, hogy az teljesen tele legyen.

Ne tegyen külön géptisztítót a készülék belső terébe.

5. Nyomja meg a  gombot.
  6. Nyomja meg a Start gombot.
- ✓ Végbemeget a Gépápolás.
  - ✓ Ha a program befejeződött, kialszik a Gépápolás kijelzés.

## Szűrőrendszer

A szűrőrendszer kiszűri a nagyobb szennyeződések a mosogatóciklusból.

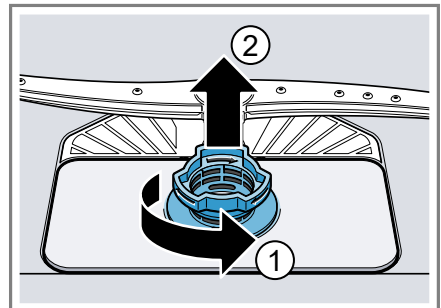


- 1 mikroszűrő
- 2 finomszűrő
- 3 durva szűrő

## A szűrők megtisztítása

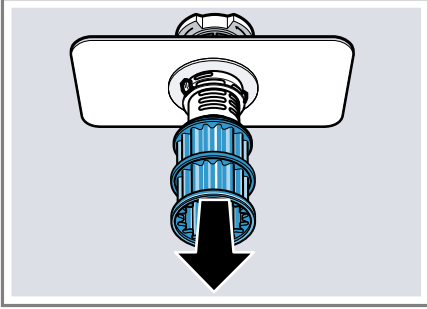
A mosogatóvízben lévő szennyeződések eltömíthetik a szűrőket.

1. Minden mosogatás után ellenőrizze a szűrőket, hogy maradt-e rajtuk lerakódás.
  2. Forgassa el a durva szűrőt az óramutató járásával ellentétes irányban ①, és vegye ki a szűrőrendszert ②.
- Ügyeljen rá, hogy ne essen idegen tárgy a szivattyúedénybe.

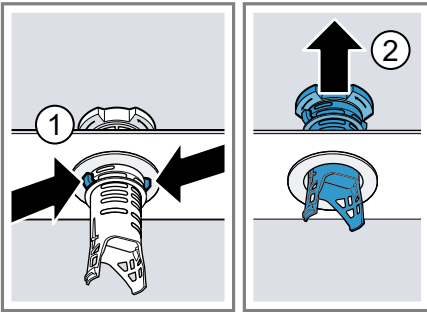




3. A mikroszűrőt lefelé húzza le.



4. Nyomja össze a négyzetes orrot ①, és felfelé vegye ki a durva szűrőt ②.



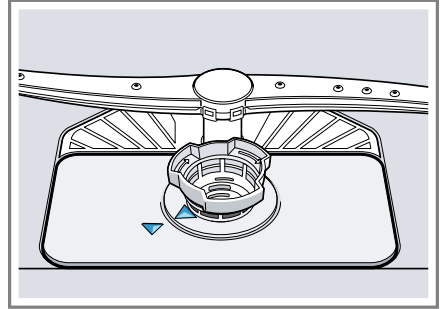
5. A szűrőelemeket folyó vízzel tisztítsa meg.

Gondosan tisztítsa meg a durva szűrő és a finomszűrő közötti piszkos részt.

6. Rakja össze a szűrőrendszert.

Ügyeljen arra, hogy a durva szűrőn be legyen pattanva a négyzetes orr.

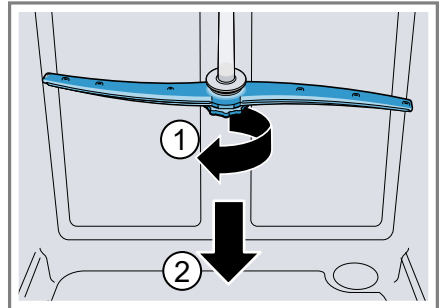
7. Rakja be a készülékbe a szűrőrendszert, és forgassa el a durva szűrőt az óramutató járásával meg egyező irányba.
- Ügyeljen arra, hogy a nyíljelölések egymással szemben legyenek.



## Szórókarok tisztítása

A mosogatóvízből származó vízkő és szennyeződések blokkolhatják a szórókarok fúvókáit és csapágyazását. Rendszeresen tisztítsa meg a szórókarokat.

1. Csavarja le a felső szórókart ①, és húzza le lefelé ②.



2. Az alsó szórókart felfelé húzva vegye le.



3. Folyó víz alatt ellenőrizze a szórókarok fúvókáit, nincsenek-e eltömődve, és adott esetben távolítsa el az idegen testeket.
4. Helyezze be az alsó szórókart.
- ✓ A szórókar hallhatóan bepattan.
5. Helyezze be a felső szórókart, és csavarozza oda.

## Zavarok elhárítása

A készüléken fellépő kisebb zavarokat saját maga is elháríthatja. Tanulmányozza a zavarelhárításról szóló információkat, mielőtt a vevőszolgálathoz fordulna. Ily módon elkerüli a felesleges költségeket.



### FIGYELMEZTETÉS

#### Áramütés veszélye!

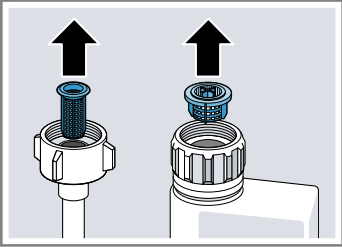
A szakszerűtlen javítás veszélyes.

- ▶ A készüléket csak szakképzett személyek javíthatják.
- ▶ A készülék javításához csak eredeti pótalkatrészeket szabad használni.
- ▶ Ha a készülék hálózati csatlakozóvezetéke megsérül, egyedi csatlakozóvezetékre kell kicserélni, amely a gyártónál vagy vevőszolgálatánál kapható.

## Hibakód/hibakijelzés/jel

Hiba	Ok	Hibaelhárítás
E:20-60 váltakozva világít.	A készülék elvzikkövesedett fűtőelemet észlelt.	<ol style="list-style-type: none"> <li>1. Vízkömentesítse a készüléket.</li> <li>2. A készüléket a vízlágyító berendezés használatával üzemeltesse.<sup>1</sup></li> </ol>
E:30-00 váltakozva világít.	A vízvédelmi rendszer működésbe lépett.	<ol style="list-style-type: none"> <li>1. Zárja el a vízcsapot.</li> <li>2. A "vevőszolgálat" → <i>Oldal 57</i> hívása szükséges.</li> </ol>
E:31-00 váltakozva világít.	A vízvédelmi rendszer működésbe lépett.	<ol style="list-style-type: none"> <li>1. Zárja el a vízcsapot.</li> <li>2. A "vevőszolgálat" → <i>Oldal 57</i> hívása szükséges.</li> </ol>
E:32-00 váltakozva világít, vagy a bejövő víz kijelzése világít.	A vízbevezető tömlő megtört.	<ul style="list-style-type: none"> <li>▶ Helyezze el megtörés nélkül a vízbevezető tömlőt.</li> </ul>
	Zárva van a vízcsap.	<ul style="list-style-type: none"> <li>▶ Nyissa ki a vízcsapot.</li> </ul>
	A vízcsap megszorult vagy elvzikkövesedett.	<ul style="list-style-type: none"> <li>▶ Nyissa ki a vízcsapot.</li> </ul> <p>Ha nyitva a vízcsap, az átfolyási mennyiség percenként legalább 10 l kell, hogy legyen.</p>
	A vízbevezető vagy az AquaStop tömlő vízcsatlakozásában lévő szűrők eldugultak.	<ol style="list-style-type: none"> <li>1. Kapcsolja ki a készüléket.</li> <li>2. Húzza ki a hálózati csatlakozódugót.</li> <li>3. Zárja el a vízcsapot.</li> <li>4. Csavarja le a vízcsatlakozót.</li> </ol>

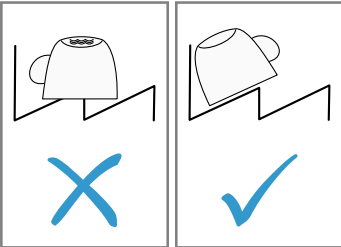
<sup>1</sup> A készülék kivitelétől függően

Hiba	Ok	Hibaelhárítás
E:32-00 váltakozva világít, vagy a bejövő víz kijelzése világít.		<p>5. Vegye ki a szűrőt a vízbevezető tömlőből.</p>  <p>6. Tisztítsa meg a szűrőt. 7. Helyezze be a szűrőt a vízbevezető tömlőbe. 8. Csavarja fel a vízcsatlakozót. 9. Ellenőrizze a vízcsatlakozó tömítettségét. 10. Gondoskodjon az áramellátásról. 11. Kapcsolja be a készüléket.</p>
E:34-00 váltakozva világít.	Állandóan folyik a víz a készülékbe.	<p>1. Zárja el a vízcsapot. 2. A "vevőszolgálat" → <i>Oldal 57</i> hívása szükséges.</p>
E:61-02 váltakozva világít.	A szennyvízszivattyú blokkolt.	<p>► Tisztítsa ki a szennyvízszivattyút. → "A szennyvízszivattyú megtisztítása", <i>Oldal 56</i></p>
	A szennyvízszivattyú burkolata laza	<p>► Pattintsa be helyesen a "szennyvízszivattyú" → <i>Oldal 56</i> burkolatát.</p>
E:61-03 váltakozva világít. A gép nem szivattyúzza ki a vizet.	A szennyvíztömlő eltömődött vagy megtört.	<p>1. Úgy helyezze el a szennyvíztömlőt, hogy ne törjön meg. 2. Távolítsa el a maradványokat.</p>
	A szifoncsatlakozó még zárva van.	<p>► Ellenőrizze a csatlakozót a szifonon, és ha szükséges, nyissa ki.</p>
	A szennyvízszivattyú burkolata laza.	<p>► Pattintsa be helyesen a "szennyvízszivattyú" → <i>Oldal 56</i> burkolatát.</p>
E:90-01 váltakozva világít.	A hálózati feszültség túl alacsony.	<p>Ez nem készülékhiba.</p> <p>1. Hívjon villanyszerelőt. 2. Ellenőriztesse a hálózati feszültséget és a villamos rendszert a villanyszerelővel.</p>

Hiba	Ok	Hibaelhárítás
E:92-40 váltakozva világít.	A szűrők elszennyeződtek vagy eldugultak.	▶ Tisztítsa meg a szűrőket. → "A szűrők megtisztítása", <i>Oldal 40</i>
Másik hibakód jelenik meg a kijelzőablakban. E:01-00 – E:90-10	Műszaki zavar lépett fel.	<ol style="list-style-type: none"> <li>1. Nyomja meg ezt az elemet: ☹.</li> <li>2. Húzza ki a készülék hálózati csatlakozódugóját vagy kapcsolja ki a biztosítékot.</li> <li>3. Várjon legalább 2 percet.</li> <li>4. A készülék hálózati csatlakozódugóját dugja a csatlakozóaljzatba vagy kapcsolja be a biztosítékot.</li> <li>5. Kapcsolja be a készüléket.</li> <li>6. Ha a probléma újra fellép: <ul style="list-style-type: none"> <li>– Nyomja meg ezt az elemet: ☹.</li> <li>– Zárja el a vízcsapot.</li> <li>– Húzza ki a hálózati csatlakozódugót.</li> <li>– A "vevőszolgálat" → <i>Oldal 57</i> felhívása szükséges, ekkor adja meg a hibakódot.</li> </ul> </li> </ol>

## A mosogatás határfoka

Hiba	Ok	Hibaelhárítás
Az edény nedves maradt.	Nem használt öblítőszer, vagy az adagolási mennyiség túl alacsonyra van beállítva.	<ol style="list-style-type: none"> <li>1. "Öblítőszer" → <i>Oldal 26</i> betöltése szükséges.</li> <li>2. Állítsa be az adagolandó öblítőszer mennyiségét. → "A hozzáadott öblítőszer mennyiségének beállítása", <i>Oldal 26</i></li> </ol>
	A programnak vagy programopciónak nincs szárítási fázisa, vagy az túl rövid.	▶ "Válasszon szárítást tartalmazó programot, pl. az intenzív, erős vagy ECO programot." → <i>Oldal 18</i>  Egyes opciógombok csökkentik a szárítási eredményt, pl. a Variospeed.

Hiba	Ok	Hibaelhárítás
Az edény nedves maradt.	Az edények vagy evőeszközök mélyedéseiben felgyűlik a víz.	<p>▶ Az edényt lehetőleg ferdén rakja be.</p> 
	A használt kombinált mosogatószernek rossz a szárítási teljesítménye.	<p><b>1.</b> A szárítási teljesítmény fokozásához használjon öblítőszeret.  <b>2.</b> Használjon másik, jobb szárítási teljesítményű kombinált mosogatószert.</p>
	Nincs bekapcsolva az extra szárítás az erősebb szárításhoz.	▶ Kapcsolja be az extra szárítás funkciót.
	Az edényt túl korán kisedték, vagy még nem fejeződött be a szárítási művelet.	<p><b>1.</b> Várja ki a program végét.  <b>2.</b> Csak 30 perccel a program vége után vegye ki az edényt.</p>
	A használt öblítőszernek korlátozott a szárítási teljesítménye.	▶ Használjon márkás öblítőszeret. Az ökotermékek korlátozott hatékonysággal rendelkezhetnek.
A műanyag edény nem száraz.	Nem hiba. Gyengébb hőtároló képessége miatt a műanyag rosszabbul szárad.	▶ Nem lehetséges megoldás.
Az evőeszköz nem száraz.	Az evőeszköz helytelenül van szétválogatva az evőeszköztartó kosárban vagy az evőeszköztartó fiókban.	<p>Az evőeszköz felfekvési pontjain cseppek képződhetnek.</p> <p><b>1.</b> "Az evőeszközöket lehetőleg egyenként rakja be." → <i>Oldal 31</i>  <b>2.</b> Kerülje a felfekvési pontokat.</p>
A készülék belső oldalai mosogatás után nedvesek.	Nem hiba. A kondenzációs szárítás miatt a mosogatótartályban a vízcseppek fizikailag indokoltak és szükséges szerűek. A levegőben lévő páratartalom lecsapódik a készülék belső falain, lefolyik, és leszivattyúzásra kerül.	Nincs tennivaló.

Hiba	Ok	Hibaelhárítás
Ételmaradékok az edényen.	Az edény túl szorosan van elrendezve, vagy az edénytartó kosár túl van töltve.	<ol style="list-style-type: none"> <li>1. Az edényt elegendő szabad helyet hagyva rakja be. A permetező sugaraknak el kell érniük az edények felületét.</li> <li>2. Kerülje a felfekvési pontokat.</li> </ol>
A szűrőkar forgása blokkolt.		▶ Az edényt úgy rakja be, hogy az edény ne akadályozza a szűrőkarok forgását.
A szűrőkarfűvókák eltömődtek.		▶ A "szűrőkarok" → <i>Oldal 41</i> megtisztítása szükséges.
A szűrők elszennyeződtek.		▶ Tisztítsa meg a szűrőket. → <i>"A szűrők megtisztítása", Oldal 40</i>
A szűrők helytelenül vannak behelyezve és/vagy nincsenek rögzítve.		<ol style="list-style-type: none"> <li>1. Helyezze be megfelelően a szűrőket. → <i>"Szűrőrendszer", Oldal 40</i></li> <li>2. Rögzítse a szűrőket.</li> </ol>
Túl gyenge mosogatóprogramot választott.		▶ Válasszon erősebb mosogatóprogramot. → <i>"Programok", Oldal 18</i>
Az edény előtisztítása túl erős volt. Az érzékelőrendszer enyhe programlefutást választ. A makacs szennyeződések részben nem lehet eltávolítani.		▶ Csak a nagyobb ételmaradványokat távolítsa el, az edényt nem kell előmosogatni.
A magas, keskeny edényeket a sarkoknál nem mossa ki megfelelően a gép.		▶ A magas, keskeny edényeket ne tül ferdén és ne a sarkoknál helyezze el.
A felső edénytartó kosár a jobb és a bal oldalon nem ugyanolyan magasságra van beállítva.		▶ A felső edénytartó kosarat a bal és a jobb oldalon ugyanolyan magasságra állítsa be.
Mosogatószer-maradványok a készülékben	A mosogatószeres rekesz felületét edények blokkolják, a fedél nem nyílik fel.	<ol style="list-style-type: none"> <li>1. Úgy rakja be az edényt a felső edénytartó kosárba, hogy a tablettafelfogó tálat ne torlaszolja el az edény. → <i>"Edények berakása", Oldal 31</i> Az edények blokkolják a rekesz felületét.</li> <li>2. Ne helyezzen edényt és illatadagolót a tablettafelfogó táliba.</li> </ol>

Hiba	Ok	Hibaelhárítás
Mosogatószer-maradványok a készülékben	A mosogatószeres rekesz fedelét a tabletták blokkolja, a fedél nem nyílik fel.	▶ A tablettát keresztben, nem pedig állítva tegye a mosogatószeres rekeszbe.
	A tablettákat gyors vagy rövid programban használják. Nincs elég idő a tabletták feloldódására.	▶ Erősebb "program" → <i>Oldal 18</i> választása vagy "por alakú mosogatószer" → <i>Oldal 27</i> használata szükséges.
	A tisztító hatás és a feloldási képesség hosszabb tárolási idő esetén csökken, vagy a mosogatószer erősen összecsomósodott.	▶ A "mosogatószer" → <i>Oldal 27</i> váltása szükséges.
Vízfoltok vannak a műanyag részekben.	A cseppképződés műanyag felületeken fizikailag elkerülhetetlen. Leszáritás után vízfoltok láthatók.	<ul style="list-style-type: none"> <li>▶ Erősebb programot válasszon. → <i>"Programok", Oldal 18</i></li> <li>▶ Az edényt ferdén rakja be. → <i>"Edények berakása", Oldal 31</i></li> <li>▶ Használjon öblítőszeret. → <i>"Öblítőszer", Oldal 26</i></li> <li>▶ Állítsa magasabb fokozatra a vízlágyító berendezést.</li> </ul>
Letörölhető vagy vízben oldható lerakódások vannak a készülék belsejében vagy az ajtón.	A mosogatószer összetevői lerakódnak. Ezek a lerakódások vegyszerrel többnyire nem távolíthatók el.	<ul style="list-style-type: none"> <li>▶ A "mosogatószer" → <i>Oldal 27</i> váltása szükséges.</li> <li>▶ Mechanikusan tisztítsa ki a készüléket.</li> </ul>
	Fehér bevonat rakódik le a készülék belsejében.	<ol style="list-style-type: none"> <li>1. Állítsa be helyesen a vízlágyító berendezést. A legtöbb esetben magasabb fokozatot kell beállítania.</li> <li>2. Szükség esetén váltson mosogatószeret.</li> </ol>
	A speciális só tartálya nincs lezárva.	▶ Zárja le a speciális só tartályát.
Fehér, nehezen eltávolítható lerakódások vannak az edényen, a készülék belsejében vagy az ajtón.	A mosogatószer összetevői lerakódnak. Ezek a lerakódások vegyszerrel többnyire nem távolíthatók el.	<ul style="list-style-type: none"> <li>▶ A "mosogatószer" → <i>Oldal 27</i> váltása szükséges.</li> <li>▶ Mechanikusan tisztítsa ki a készüléket.</li> </ul>
	Rosszul van beállítva a keménységi tartomány, vagy a vízkeménység nagyobb, mint 50 °dH (8,9 mmol/l).	▶ A vízlágyító berendezés beállítása szükséges a vízkeménységhez igazítva, vagy pedig speciális só utántöltése.



Hiba	Ok	Hibaelhárítás
Fehér, nehezen eltávolítható lerakódások vannak az edényen, a készülék belsejében vagy az ajtón.	A 3in1 mosogatószer, a bio mosogatószer vagy az öko mosogatószer nem elég hatékony.	▶ A vízlágyító berendezés beállítása szükséges a vízkeménységhez igazítva, vagy külön szerek (jó minőségű mosogatószer, speciális só, öblítőszer) használata.
	Túl kevés az adagolt mosogatószer.	▶ A mosogatószer-adag növelése vagy a "mosogatószer" → <i>Oldal 27</i> váltása szükséges.
	Túl gyenge mosogatóprogramot választott.	▶ Válasszon erősebb mosogatóprogramot. → <i>"Programok", Oldal 18</i>
Teamaradványok vagy ajakrúzs-maradványok az edényen.	Túl alacsony a mosogatási hőmérséklet.	▶ Válasszon magasabb mosogatási hőmérsékletű programot. → <i>"Programok", Oldal 18</i>
	Nem megfelelő, vagy túl kevés az adagolt mosogatószer.	▶ Megfelelő "mosogatószer" → <i>Oldal 27</i> használata szükséges, amelyet a gyártó előírásai szerint adagoljon.
	Az edény előtisztítása túl erős volt. Az érzékelőrendszer enyhe programlefutást választ. A makacs szennyeződésekét részben nem lehet eltávolítani.	▶ Csak a nagyobb ételmaradványokat távolítsa el, az edényt nem kell előmosogatni.
Színes (kék, sárga, barna), nehezen vagy nem eltávolítható lerakódások vannak a készülék belsejében vagy nemesacél edényeken.	A bevonatképződést zöldségek (káposzta, zeller, burgonya, tészta, ...) összetevői vagy a vezetékes vízben található anyagok (mangán) okozzák.	▶ Tisztítsa meg a készüléket. A bevonatokat "mechanikus tisztítás" → <i>Oldal 38</i> útján vagy géptisztító szerrel távolíthatja el. A bevonatokat nem lehet mindig maradéktalanul eltávolítani, de az egészségre nem ártalmasak.
	A bevonatképződést fém alkotóelemek okozzák az ezüst vagy alumínium edényen.	▶ Tisztítsa meg a készüléket. A bevonatokat "mechanikus tisztítás" → <i>Oldal 38</i> útján vagy géptisztító szerrel távolíthatja el. A bevonatokat nem lehet mindig maradéktalanul eltávolítani, de az egészségre nem ártalmasak.

Hiba	Ok	Hibaelhárítás
Színes (sárga, narancsszínű, barna), könnyen eltávolítható lerakódások vannak a készülék belsejében (leginkább az aljrészen).	A bevonat ételmaradékok és a vezetékes víz összetevőiből (vízkő) képződik, „szappanszerű”.	<ol style="list-style-type: none"> <li>1. Ellenőrizze a vízlágyító berendezés beállítását.</li> <li>2. Töltsön be speciális só. → <i>"Speciális só betöltése", Oldal 24</i></li> <li>3. Ha kombinált mosogatószer (tabletát) használ, kapcsolja be a vízlágyító berendezést. Vegye figyelembe a mosogatószerekhez adott útmutatásokat. → <i>"A mosogatószerekkel kapcsolatos útmutatások", Oldal 28</i></li> </ol>
A készülék belsejében elszíneződtek a műanyag részek.	A készülék belsejében a műanyag részek elszíneződhetnek a mosogatógép élettartama alatt.	<ul style="list-style-type: none"> <li>▶ Elszíneződések előfordulhatnak, és nem befolyásolják hátrányosan a készülék működését.</li> </ul>
Műanyag részek elszíneződtek.	Túl alacsony a mosogatási hőmérséklet.	<ul style="list-style-type: none"> <li>▶ Válasszon magasabb mosogatási hőmérsékletű programot. → <i>"Programok", Oldal 18</i></li> </ul>
	Az edény előtisztítása túl erős volt. Az érzékelőrendszer enyhe programlefutást választ. A makacs szennyeződéseket részben nem lehet eltávolítani.	<ul style="list-style-type: none"> <li>▶ Csak a nagyobb ételmaradványokat távolítsa el, az edényt nem kell előmosogatni.</li> </ul>
Eltávolítható fátýolosodás van a poharakon, fémes külsejű poharakon és evőeszközökön.	A hozzáadott öblítőszer mennyisége túl nagyra van beállítva.	<ul style="list-style-type: none"> <li>▶ Állítsa az öblítőszer-berendezést alacsonyabb fokozatra.</li> </ul>
	Nincs betöltve öblítőszer.	<ul style="list-style-type: none"> <li>▶ → <i>"Öblítőszer betöltése", Oldal 26</i></li> </ul>
	Mosogatószer-maradványok vannak az öblítés programfázisban. A mosogatószeres rekesz fedelét edények blokkolták, és a fedél nem nyílt fel teljesen.	<ol style="list-style-type: none"> <li>1. Úgy rakja be az edényt a felső edénytartó kosárba, hogy a tablettafelfogó tálat ne torlaszolja el az edény. → <i>"Edények berakása", Oldal 31</i> Az edények blokkolják a rekesz fedelét.</li> <li>2. Ne helyezzen edényt és illatadagolót a tablettafelfogó táliba.</li> </ol>
	Az edény előtisztítása túl erős volt. Az érzékelőrendszer enyhe programlefutást választ. A makacs szennyeződéseket részben nem lehet eltávolítani.	<ul style="list-style-type: none"> <li>▶ Csak a nagyobb ételmaradványokat távolítsa el, az edényt nem kell előmosogatni.</li> </ul>

Hiba	Ok	Hibaelhárítás
Visszafordíthatatlan üvegho- mályosodás.	A poharak nem mosogató- gép-állók, csak mosogató- gépben tisztíthatók.	<ul style="list-style-type: none"> <li>▶ Használjon mosogatógép-álló poharakat.</li> <li>A poharak legtöbbször csak mosogatógépben tisztíthatók, ez azt jelenti, hogy hosszú távon számítani kell kopásukra vagy elváltozásukra.</li> <li>▶ Kerülni kell a hosszú gőzfázist (ál-lásidőt) a mosogató vége után.</li> <li>▶ Használjon alacsonyabb hőmérsék- letű programot. → "Programok", Oldal 18</li> <li>▶ Állítsa be a vízlágyító berendezést a vízkeménységi fokra.</li> <li>▶ Használjon üvegvédő összetevőket tartalmazó mosogatószert.</li> </ul>
Rozsdanyomok az evőeszkö- zökön.	<p>Az evőeszköz nem eléggé rozsdamentes. A késpengé- ket gyakran fokozottabban igénybe veszi a mosogató.</p> <p>Az evőeszköz akkor is roz- sódódik, ha rozsdásodó tár- gyakkal együtt mosogatják el.</p> <p>A mosogatóvíz sótartalma túl magas.</p>	<ul style="list-style-type: none"> <li>▶ Használjon rozsdamentes edényt.</li> <li>▶ Ne mosogasson rozsdásodó tárgya- kat.</li> </ul> <ol style="list-style-type: none"> <li>1. Távolítsa el a kiszóródott sót a mo- sogatótartályból.</li> <li>2. A speciális só tartályának a zárját erősen zárja le.</li> </ol>
Mosogatószer-maradványok vannak a mosogatószeres rekeszben vagy a tablettafel- fogó tálban.	<p>Edényrészek blokkolták a szűrőkarokat, és a mosoga- tó szer öblítésnél nem ürült ki.</p> <p>A mosogatószeres rekesz nedves volt a mosogató szer betöltésekor.</p>	<ul style="list-style-type: none"> <li>▶ Gondoskodjon arról, hogy a szűrő- karok ne legyenek blokkolva és szabadon foroghassanak.</li> <li>▶ A mosogatószert csak száraz mo- sogató szeres rekeszbe töltsse be.</li> </ul>
Szokatlanul sok hab képző- dik.	<p>Kézi mosogató szer van az öblítő szeres tartályban.</p> <p>Kiömlött az öblítő szer.</p>	<ul style="list-style-type: none"> <li>▶ A tartályt haladéktalanul töltsse fel öblítő szerrel. → "Öblítő szer betöltése", Oldal 26</li> <li>▶ Távolítsa el az öblítő szert egy ruhá- val.</li> </ul>

Hiba	Ok	Hibaelhárítás
Szokatlanul sok hab képződik.	A használt mosogatószer vagy készülékápoló szer túl sok habot képez.	▶ Váltson mosogatószer-márkát.

## Home Connecttel kapcsolatos probléma

Hiba	Ok	Hibaelhárítás
Az otthoni hálózat nem épül fel.	A WLAN a routeren nem aktív.	▶ Ellenőrizze routerének vezeték nélküli hálózati kapcsolatát.
A WLAN kijelző villog.	Nem elérhető a kapcsolat az otthoni hálózathoz.	▶ Kapcsolja be routerén a vezeték nélküli hálózati kapcsolatot.
A Home Connect nem fut korrekt módon.	A Home Connect rosszul van beállítva. Műszaki zavar lépett fel.	▶ Vegye figyelembe a Home Connect-hez mellékelt dokumentációt. ▶ Vegye figyelembe a Home Connect alkalmazáshoz mellékelt dokumentációban a támogatási információt.

## Útmutatások a kijelzőn

Hiba	Ok	Hibaelhárítás
Világít a speciális só utántöltés-jelző.	Hiányzik a speciális só. Az érzékelő nem ismeri fel a speciálissó-tablettákat.	▶ "Speciális só" → <i>Oldal 24</i> betöltése szükséges. ▶ Ne használjon speciálissó-tablettákat.
Nem világít a speciális só utántöltés-jelző.	Ki van kapcsolva a vízlágyító berendezés.	▶ A vízlágyító berendezés beállítása
Világít az öblítőszer-utántöltés-jelző.	Hiányzik az öblítőszer.	1. "Öblítőszer" → <i>Oldal 26</i> betöltése szükséges. 2. Állítsa be az adagolandó öblítőszer mennyiségét. → " <i>A hozzáadott öblítőszer mennyiségének beállítása</i> ", <i>Oldal 26</i>
Nem világít az öblítőszer-utántöltés-jelző.	Az öblítőszer-berendezés ki van kapcsolva.	▶ A hozzáadott öblítőszer mennyiségének beállítása.
Villog a kijelző.	A készülékajtó nincs teljesen becsukva.	▶ Csukja be a készülék ajtaját. – Az edényt úgy rakja be, hogy a részei ne nyúljanak ki az edénytartó kosárból, és ne gátolják a készülékajtó biztonságos zárását.

## Működési zavarok

Hiba	Ok	Hibaelhárítás
A program befejeződése után víz marad a készülékben.	A szűrőrendszer vagy a szűrők alatti tartomány eldugult.	<ol style="list-style-type: none"> <li>1. A "szűrők" → <i>Oldal 40</i> megtisztítása szükséges.</li> <li>2. A "szennyvízszivattyú" → <i>Oldal 56</i> megtisztítása szükséges.</li> </ol>
	A program még nem fejeződött be.	<ul style="list-style-type: none"> <li>▶ Várja ki a program végét, vagy szakítsa meg a <b>Reset</b> gombbal a programot.</li> <li>▶ → "Program megszakítása", <i>Oldal 33</i></li> </ul>
A készülék nem kapcsolható be vagy nem kezelhető.	Szoftverfrissítés folyik.	<ul style="list-style-type: none"> <li>▶ Várja meg a szoftverfrissítés befejezését.</li> </ul>
	A készülék funkciói kimaradtak.	<ol style="list-style-type: none"> <li>1. Húzza ki a hálózati csatlakozódugót vagy kapcsolja ki a biztosítékot.</li> <li>2. Várjon legalább 2 percet.</li> <li>3. Csatlakoztassa a készüléket a villamos hálózatra.</li> <li>4. Kapcsolja be a készüléket.</li> </ol>
A készülék nem indul el.	A lakásban nincs rendben a biztosíték.	<ul style="list-style-type: none"> <li>▶ Ellenőrizze a lakásban a biztosítékot.</li> </ul>
	A hálózati kábel nincs bedugva.	<ol style="list-style-type: none"> <li>1. Ellenőrizze, hogy a csatlakozóaljzat működik-e.</li> <li>2. Ellenőrizze, hogy a hálózati kábel teljesen be van-e dugva a csatlakozóaljzatba és a készülék hátoldalán.</li> </ol>
	A készülékajtó nincs teljesen becsukva.	<ul style="list-style-type: none"> <li>▶ Csukja be a készülékajtót.</li> </ul>
A program önállóan elindul.	Nem várta meg a program végét.	<ul style="list-style-type: none"> <li>▶ → "Program megszakítása", <i>Oldal 33</i></li> </ul>
A készülék program közben megáll, vagy a program félbeszakad.	A készülékajtó nincs teljesen becsukva.	<ul style="list-style-type: none"> <li>▶ Csukja be a készülékajtót.</li> </ul>
	Az árambevezetés és/vagy a vízbevezetés megszakadt.	<ol style="list-style-type: none"> <li>1. Ellenőrizze az árambevezetést.</li> <li>2. Ellenőrizze a vízbevezetést.</li> </ol>
	A felső kosár nekinyomódik a belső ajtnak és megakadályozza a készülékajtó biztonságos becsukását.	<ul style="list-style-type: none"> <li>▶ Ellenőrizze, hogy dugaszolóaljzat vagy a nem leszerelt tömlőtartó nem nyomja-e be a készülék hátfalát.</li> </ul>

Hiba	Ok	Hibaelhárítás
A készülék program közben megáll, vagy a program félbeszakad.		<ul style="list-style-type: none"> <li>▶ Az edényt úgy rakja be, hogy a részei ne nyúljanak ki az edénytartó kosárból, és ne gátolják a készülékajtó biztonságos zárását.</li> </ul>
Az összes LED világít, vagy villog.	Az elektronika hibát ismert fel.	<ol style="list-style-type: none"> <li>1. Nyomja kb. 4 másodpercig a főkapcsoló gombot. → <i>"Kezelőelemek", Oldal 15</i> Megtörténik a készülék visszaállítása és újraindítása.</li> <li>2. Ha a probléma újra fellép: <ul style="list-style-type: none"> <li>- Kapcsolja ki a készüléket.</li> <li>- Húzza ki a hálózati csatlakozódugót, vagy pedig kapcsolja le a biztosítót a biztosítószekrényben.</li> <li>- Várjon legalább 2 percet.</li> <li>- Kapcsolja be a biztosítót a biztosítószekrényben, vagy pedig dugja be a hálózati csatlakozódugót.</li> <li>- Kapcsolja be a készüléket.</li> </ul> </li> <li>3. Ha a probléma újra fellép: <ul style="list-style-type: none"> <li>- Hívja a vevőszolgálatot. → <i>"Vevőszolgálat", Oldal 57</i></li> </ul> </li> </ol>

## Mechanikus rongálódás

Hiba	Ok	Hibaelhárítás
A készülékajtót nem lehet becsukni.	<p>Az ajtózár átfordult.</p> <hr/> <p>Az ajtó becsukását a beépítés blokkolja.</p>	<ul style="list-style-type: none"> <li>▶ A készülékajtót nagyobb erőfeszítéssel csukja be.</li> <li>▶ Ellenőrizze, hogy a készüléket megfelelően építették-e be. A készülékajtó, az ajtódekor vagy ráépített elemek becsukáskor nem ütközhetnek hozzá a szomszédos szekrényekhez és a munkalaphoz.</li> </ul>
A mosogatószeres rekesz fedelét nem lehet becsukni.	A mosogatószeres rekeszt vagy a fedelet összeragadt mosogatószer-maradványok blokkolják.	<ul style="list-style-type: none"> <li>▶ Távolítsa el a mosogatószer-maradványokat.</li> </ul>

## Zajok

Hiba	Ok	Hibaelhárítás
Kattogó zaj a betöltőszelepeknél.	A házi elosztórendszertől függ. Nem készülékhiba áll fenn. Nincs hatással a készülék működésére.	▶ Az elhárítás csak a házi elosztórendszerben lehetséges.
Kopogó vagy csörgő zaj.	A szórókar nekiütődik az edénynek.	▶ Úgy helyezze be az edényt, hogy a szórókarok ne ütődjenek neki az edénynek.
	A vízsugarak kisebb mennyiségű berakott edény esetén közvetlenül érik a mosogatótartályt.	▶ Az edényt egyenletesen ossza el. ▶ Rakjon több edényt a készülékbe.
	A könnyű edények mosogatás közben mozognak.	▶ A könnyű edényt stabilan helyezze be.

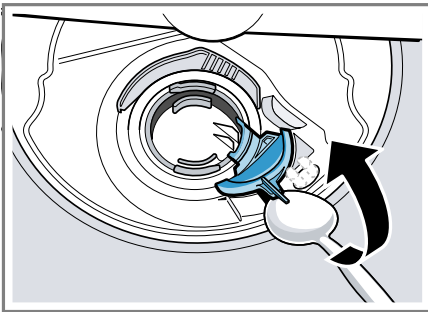
## A szennyvízszivattyú megtisztítása

A darabos ételmaradékok vagy idegen testek blokkolhatják a szennyvízszivattyút. Ha a mosogatóvíz már nem folyik le rendszeren, meg kell tisztítani a szennyvízszivattyút.

### **⚠ FIGYELMEZTETÉS** **Sérülésveszély!**

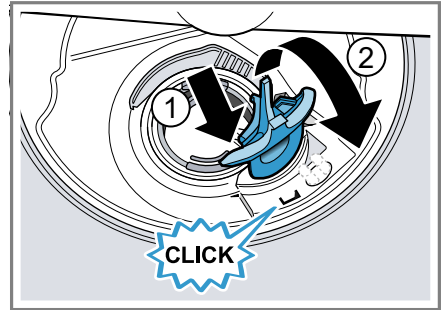
Az éles és hegyes tárgyak, mint például üvegcserépek, blokkolhatják a szennyvízszivattyút és sérülést okozhatnak.

- ▶ Az idegen testeket óvatosan távolítsa el.
1. Válassza le a készüléket a hálózatról.
  2. Vegye ki a felső és az alsó edénytartó kosarat.
  3. Vegye ki a szűrőrendszert.
  4. A vizet meregesse ki.  
Adott esetben vegyen segítségül egy szivacsot.
  5. A szivattyú burkolatát egy kanál segítségével emelje ki, és a bordánál fogja meg.



6. A szivattyú burkolatát ferdén befelé emelje meg, és vegye ki.
  - ✓ Ekkor kézzel eléri a járókereket.
7. Távolítsa el a lapátkerék körül lévő ételmaradványokat és idegen testeket.

8. Helyezze be a szivattyú burkolatát ①, és nyomja lefelé ②.



- ✓ A szivattyú burkolata hallhatóan bepattan.
9. Szerelje be a szűrőrendszert.
  10. Tegye vissza az alsó és a felső edénytartó kosarat.

---

## Szállítás, tárolás és ártalmatlanítás

### Készülék leszerelése

1. Válassza le a készüléket a hálózatról.
2. Zárja el a vízcsapot.
3. Szerelje le a szennyvízcsatlakozót.
4. Szerelje le az ivóvíz-csatlakozót.
5. Ha vannak, oldja ki a bútordarabokhoz rögzítő csavarokat.
6. Ha van, szerelje le a talplemezt.
7. Óvatosan húzza ki a készüléket, a tömlőt pedig húzza utána.

### A készülék fagyállóvá tétele

Ha a készülék fagyveszélyes helyiségben, pl. nyaralóban áll, ürítse le teljesen a készüléket.

- ▶ Ürítse le a készüléket.  
→ "A készülék szállítása",  
Oldal 57



## A készülék szállítása

A készülék károsodásának elkerülése érdekében a készüléket szállítás előtt ürítse le.

**Megjegyzés:** Azért, hogy ne kerüljön visszamaradt víz a gépvezérlésbe, és ne vezessen a készülék károsodásához, a készüléket csak állítva szállítsa.

1. Vegye ki az edényt a készülékből.
2. A nem rögzített elemeket biztosítsa.
3. "Kapcsolja be a készüléket."  
→ *Oldal 32*
4. Válassza a maximális hőmérsékletű programot.  
→ *"Programok", Oldal 18*
5. "Indítsa el a programot."  
→ *Oldal 33*
6. A készülék leürítéséhez kb. 4 perc elteltével szakítsa meg a programot.  
→ *"Program megszakítása", Oldal 33*
7. "Kapcsolja ki a készüléket."  
→ *Oldal 33*
8. Zárja el a vízcsapot.
9. Ahhoz, hogy a készülékből leürítse a maradék vizet, oldja a bejövő víz tömlőjét, és folyassa ki a vizet.

## A régi készülék ártalmatlanítása

A környezetkímélő ártalmatlanításnak köszönhetően az értékes nyersanyagok újra felhasználhatók.

### FIGYELMEZTETÉS Egészségkárosodás veszélye!

A gyermekek bezárhatják magukat a készülékbe és életveszélybe kerülhetnek.

► A kiszolgált készülék hálózati csatlakozóvezetékeinek hálózati dugóját húzza ki, majd vágja át a hálózati csatlakozóvezetékét, és oly mértékben tegye tönkre a készülék ajtajának zárját, hogy az ajtót többé ne lehessen becsukni.

1. Húzza ki a hálózati csatlakozóvezeték dugóját.
2. Vágja el a hálózati csatlakozóvezetékét.
3. Környezetkímélő módon ártalmatlantassa a készüléket.

Az aktuális ártalmatlanítási lehetőségekről a szakkereskedőnél, ill. a települési közigazgatásnál vagy önkormányzatnál tájékozódhat.



Ez a készülék az elhasznált villamosági és elektronikai készülékekről szóló 2012/19/EU irányelvnek megfelelő jelölést kapott.

Ez az irányelv a már nem használt készülékek visszavételének és hasznosításának EU-szerte érvényes kereteit határozza meg.

## Vevőszolgálat

A megfelelő környezetbarát tervezésről szóló rendelet szerint a működés szempontjából releváns eredeti pótal-

katrészeket készülékének az Európai Gazdasági Térségben való forgalomba hozatalától számítva legalább 10 évig beszerezheti vevőszolgálatunknál.

**Megjegyzés:** A vevőszolgálat tevékenysége a gyártói garanciális feltételek keretében ingyenes.

Az Ön országában érvényes garanciaidőről és garanciális feltételekről vevőszolgálatunktól, kereskedőjétől vagy weboldalunkról szerezhet részletes információkat.

Ha a vevőszolgálathoz fordul, tartsa kéznél készüléke termékszámát (E-Nr.), gyártási számát (FD) és sorszámát (Z-Nr.).

A vevőszolgálat elérhetőségét megtalálja a vevőszolgálatok mellékelt jegyzékében vagy a weboldalunkon.

## Termékszám (E-Nr.), gyártási szám (FD) és sorszám (Z-Nr.)

A termékszámot (E-Nr.), a gyártási számot (FD) és a sorszámot (Z-Nr.) a készülék típusátlóján találja.

Az adattábla a készülékajtó belső oldalán található.

Készüléke adatait és a vevőszolgálat telefonszámát gyorsan megtalálja, ha feljegyzí magának az adatokat.

## AQUA-STOP garancia

Az eladóval szemben vállalt, az adásvételi szerződésből fakadó garanciális igények kiegészítéseképpen és gyártói garanciánk kiegészítéseként az alábbi feltételekkel teljesítjük a kártérítést.

- Ha Aqua-Stop rendszerünk hibája miatt vízkár keletkezett, akkor megtérítjük a magánfelhasználók kárát. A vízellátás biztonságának garantálása érdekében a készüléket be kell kötni a villamos hálózatba.

- A felelősségi garancia a készülék teljes élettartama alatt fennáll.
- A garanciaigény feltétele, hogy az Aqua-Stop funkcióval rendelkező készüléket útmutatóknak megfelelően szakszerűen állítsák fel és csatlakoztassák; ez vonatkozik a szakszerűen felszerelt Aqua-Stop meghosszabbításra (eredeti tartozék) is. Garanciánk nem terjed ki a vízcsapon lévő Aqua-Stop csatlakozó előtti hibás vezetékekre vagy szerelvényekre.
- Az Aqua-Stop funkcióval rendelkező készülékeket alapvetően nem kell üzem közben felügyelnie, ill. utána a vízcsap elzárásával biztosítania. A vízcsapot csak akkor kell elzárni, ha hosszabb időn át, pl. többhetes szabadság alatt, nem tartózkodik a lakásában.

## Műszaki adatok

Súly	max.: 60 kg
Feszültség	220 - 240 V, 50 Hz vagy 60 Hz
Teljesítményszükséglet	2000 - 2400 W
Biztosíték	10 - 16 A
Víznyomás	■ min. 50 kPa (0,5 bar) ■ max. 1000 kPa (10 bar)
Beérkező víz mennyisége	min. 10 l/perc
Víz hőmérséklet	Hideg víz. meleg víz max.: 60 °C
Kapacitás	13 teríték

A modellre vonatkozó további információk az interneten a <https://eprel.ec.europa.eu/><sup>1</sup> címen található. Ez az internetcím az Európai Unió hivatalos termékadatbankjára, az EPREL-re mutat. Kérjük, ott kövesse a modellkereséshez megjelenő utasításokat. A modell azonosítója az adattáblán található termékszám (E-Nr.) perjel előtti része. Másik megoldásként a modellazonosítót megtalálja az EU-energiacímke első sorában is.

## Információk a szabad és a nyílt forráskódú szoftverekről

Ez a termék olyan szoftverelemeket tartalmaz, amelyeket a szerzői jogok tulajdonosai szabad vagy nyílt forráskódú szoftverként engedélyeztek. A megfelelő licencinformációkat a háztartási készülék tárolja. A megfelelő licencinformációkhoz a Home Connect alkalmazáson keresztül is hozzáférhet: „Profil -> Jogi információk -> Licencinformációk”.<sup>2</sup> A licencinformációk a márkatermék weboldaláról letölthetők. (Kérjük, keresse meg a termékek weboldalán készülékmodelljét és további dokumentumokat.) Alternatív megoldásként a megfelelő információkért használja az [ossrequest@bshg.com](mailto:ossrequest@bshg.com) vagy a BSH Hausgeräte GmbH, Carl-Wery-Str. 34, D-81739 München címet. A forráskód kérésre rendelkezésre áll. Kérjük, kérését küldje az [ossrequest@bshg.com](mailto:ossrequest@bshg.com) vagy a BSH Hausgeräte GmbH, Carl-Wery-Str. 34, D-81739 München címre. Tárgy: „OSSREQUEST“

Kérése feldolgozásának költségeit Önnek kell viselnie. Ez az ajánlat a vásárlás napjától számított három évig, ill. legalább arra az időszakra érvényes, amelyben támogatást és pótalkatrészeket kínálunk az adott készülékhez.

## Megfelelőségi nyilatkozat

A BSH Hausgeräte GmbH ezennel kijelenti, hogy a Home Connect funkcióval ellátott készülék a(z) 2014/53/EU irányelvben foglalt alapvető követelményeknek és további vonatkozó rendelkezéseknek megfelel. A részletes RED megfelelelőségi nyilatkozatot megtalálja az interneten a [www.bosch-home.com](http://www.bosch-home.com) webhelyen, készüléke termékoldalán a kiegészítő dokumentumok között.




2,4 GHz-es sáv (2400–2483,5 MHz):  
max. 100 mW

5 GHz-es sáv (5150–5350 MHz +  
5470–5725 MHz): max. 100 mW

<sup>1</sup> Csak az Európai Gazdasági Térség országai számára érvényes

<sup>2</sup> A készülék kivitelétől függően

**hu** Megfelelőségi nyilatkozat

	BE	BG	CZ	DK	DE	EE	IE	EL	ES
	FR	HR	IT	CY	LI	LV	LT	LU	HU
	MT	NL	AT	PL	PT	RO	SI	SK	FI
	SE	NO	CH	TR	IS	UK (NI)			

5 GHz-es WLAN (Wi-Fi): Csak beltéri használatra.

AL	BA	MD	ME	MK	RS	UK	UA
----	----	----	----	----	----	----	----

5 GHz-es WLAN (Wi-Fi): Csak beltéri használatra.









## Thank you for buying a Bosch Home Appliance!

Register your new device on MyBosch now and profit directly from:

- **Expert tips & tricks for your appliance**
- **Warranty extension options**
- **Discounts for accessories & spare-parts**
- **Digital manual and all appliance data at hand**
- **Easy access to Bosch Home Appliances Service**

Free and easy registration – also on mobile phones:

**[www.bosch-home.com/welcome](http://www.bosch-home.com/welcome)**

**BOSCH**  
HOME APPLIANCES  
**SERVICE**

## Looking for help? You'll find it here.

Expert advice for your Bosch home appliances, help with problems or a repair from Bosch experts.

Find out everything about the many ways Bosch can support you:

**[www.bosch-home.com/service](http://www.bosch-home.com/service)**

Contact data of all countries are listed in the attached service directory.

**BSH Hausgeräte GmbH**

Carl-Wery-Straße 34

81739 München, GERMANY

[www.bosch-home.com](http://www.bosch-home.com)

A Bosch Company



**9001452813** (020421) 642 V5

hu