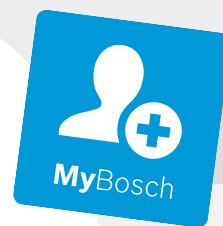




Register your
new device on
MyBosch now and
get free benefits:
**[bosch-home.com/
welcome](https://bosch-home.com/welcome)**



Zmywarka

SP...

[pl] Instrukcja obsługi

Spis treści

| | | |
|----|---|----|
| 1 | Bezpieczeństwo | 2 |
| 2 | Wykluczanie szkód materialnych..... | 5 |
| 3 | Zabezpieczenie przed dziećmi ¹ | 6 |
| 4 | Ochrona środowiska i oszczędność..... | 7 |
| 5 | Ustawianie i podłączanie | 7 |
| 6 | Poznananie urządzenia | 9 |
| 7 | Programy | 11 |
| 8 | Funkcje dodatkowe..... | 13 |
| 9 | Wyposażenie | 14 |
| 10 | Przed pierwszym użyciem | 17 |
| 11 | Zmiękcacz wody | 17 |
| 12 | Dozownik nabłyszczacza..... | 19 |
| 13 | Środek czyszczący..... | 20 |
| 14 | Naczynia | 22 |
| 15 | Podstawowy sposób obsługi | 23 |
| 16 | Ustawienia podstawowe | 24 |
| 17 | Czyszczenie i pielęgnacja..... | 26 |
| 18 | Usuwanie usterek..... | 28 |
| 19 | Transport, przechowywanie i utylizacja | 38 |
| 20 | Serwis | 38 |
| 21 | Dane techniczne..... | 39 |

1 Bezpieczeństwo

Warunkiem bezpiecznego użytkowania urządzenia jest przestrzeganie informacji z zakresu bezpieczeństwa.

1.1 Wskazówki ogólne

- Instrukcję należy dokładnie przeczytać. Jest to konieczny warunek bezpiecznego i wydajnego użytkowania urządzenia.
- Instrukcję należy zachować i starannie przechowywać jako źródło informacji, a także z myślą o innych użytkownikach.
- Po rozpakowaniu należy sprawdzić stan urządzenia. Jeżeli w trakcie transportu urządzenie zostało uszkodzone, nie wolno go podłączać.

1.2 Użytkowanie zgodne z przeznaczeniem

Przestrzeganie wskazówek dotyczących użytkowania zgodnego z przeznaczeniem jest warunkiem bezpiecznego i prawidłowego korzystania z urządzenia.

Urządzenia należy używać wyłącznie:

- do zmywania naczyń domowych.
- w prywatnym gospodarstwie domowym i zamkniętych pomieszczeniach domowych.
- do wysokości 4000 metrów nad poziomem morza.

1.3 Ograniczenie grupy użytkowników

Należy wykluczyć ryzyka dla dzieci i osób szczególnie zagrożonych.

To urządzenie może być obsługiwane przez dzieci powyżej lat 8 oraz przez osoby o ograniczonych zdolnościach fizycznych, sensorycznych lub umysłowych albo osoby nieposiadające wymaganego doświadczenia i/lub wiedzy tylko pod warunkiem, że znajdują się one pod nadzorem lub zostały dokładnie poinformowane o sposobie bezpiecznej obsługi urządzenia oraz zrozumiały wynikające stąd zagrożenia. Dzieciom nie wolno bawić się urządzeniem. Dzieciom nie wolno wykonywać bez nadzoru żadnych przewidzianych dla użytkownika czynności z zakresu czyszczenia i konserwacji urządzenia.

Urządzenie i jego przewód sieciowy należy trzymać poza zasięgiem dzieci poniżej 8 roku życia.

1.4 Bezpieczna instalacja

Podczas instalacji urządzenia należy przestrzegać zasad bezpieczeństwa.

OSTRZEŻENIE – Ryzyko odniesienia obrażeń!

Nieprzepisowa instalacja urządzenia może spowodować zranienia.

- ▶ Przy ustawianiu urządzenia i podłączaniu go do sieci elektrycznej należy się ściśle stosować do wskazówek podanych w instrukcji obsługi i instrukcji montażu.

OSTRZEŻENIE – Ryzyko porażenia prądem!

Nieprawidłowo przeprowadzony montaż stanowi poważne zagrożenie.

¹ Zależnie od wyposażenia urządzenia

- ▶ Urządzenie należy podłączyć i użytkować zgodnie z informacjami podanymi na tabliczce znamionowej.
- ▶ Urządzenie musi być podłączone do sieci elektrycznej prądu przemiennego przez prawidłowo zainstalowane gniazdo z elementem uziemiającym.
- ▶ Układ przewodów ochronnych domowej instalacji elektrycznej musi być wykonany zgodnie z przepisami.
- ▶ Nigdy nie zasilać urządzenia poprzez zewnętrzne urządzenie przełączające, np. wyłącznik czasowy lub pilot zdalnego sterowania.
- ▶ Jeśli urządzenie jest zainstalowane, wtyczka przewodu zasilającego musi być łatwo dostępna, a jeśli łatwy dostęp nie jest możliwy, w obrębie stałej instalacji elektrycznej należy zainstalować odłącznik zgodny z przepisami instalacyjnymi, odłączający wszystkie bieguny urządzenia od sieci elektrycznej.
- ▶ Przy ustawianiu urządzenia należy uważać, by nie doszło do zaciśnięcia lub uszkodzenia przewodu sieciowego.

Przecięcie węża dopływowego lub zanurzenie zaworu AquaStop w wodzie jest niebezpieczne.

- ▶ Nigdy nie zanurzać obudowy z tworzywa sztucznego w wodzie. W wykonanej z tworzywa sztucznego obudowie węża dopływowego znajduje się elektryczny zawór.
- ▶ Nigdy nie przecinać węża dopływowego. W węży dopływowym znajdują się przewody elektryczne.

⚠ OSTRZEŻENIE – Ryzyko pożaru!

Używanie przedłużonego przewodu sieciowego i niezaaprobowanych adapterów stanowi poważne zagrożenie.

- ▶ Nie używać przedłużaczy ani rozgałęźników wielogniazdowych.
- ▶ Jeżeli przewód sieciowy jest za krótki, należy się skontaktować z serwisem.
- ▶ Należy używać tylko zaaprobowanych przez producenta adapterów.

⚠ OSTRZEŻENIE – Ryzyko odniesienia obrażeń!

Przy otwieraniu i zamykaniu drzwiczek urządzenia zawiasy wykonują ruchy i mogą spowodować zranienie.

- ▶ Jeżeli zabudowane niżej urządzenia lub urządzenia integrowane nie stoją w niszy i jest możliwy dostęp do bocznej ściany urządzenia, strefa zawiasów musi być osłonięta bocznie. Odpowiednie osłony są dostępne w handlu lub w naszym serwisie.

⚠ OSTRZEŻENIE – Ryzyko przewrócenia!

Nieprawidłowa instalacja może spowodować przewrócenie urządzenia.

- ▶ Urządzenia przeznaczone do zabudowy poniżej urządzenia i urządzenia integrowane muszą być zabudowane pod ciągłym blatem roboczym, który jest trwale połączony z sąsiednimi szafkami.

⚠ OSTRZEŻENIE – Ryzyko oparzeń!

Nieprawidłowa instalacja urządzenia może spowodować oparzenia.

- ▶ Urządzenia wolnostojące należy ustawiać tak, by ich tylny panel znajdował się przy ścianie.

1.5 Bezpieczne użytkowanie

⚠ OSTRZEŻENIE – Ryzyko znacznego uszczerbku na zdrowiu!

Nieprzestrzeganie zasad bezpieczeństwa i instrukcji używania podanych na opakowaniach środków czyszczących i nabłyszczaczy może spowodować ciężki uszczerbek na zdrowiu.

- ▶ Należy przestrzegać zasad bezpieczeństwa i instrukcji używania podanych na opakowaniach środków czyszczących i nabłyszczaczy.

⚠ OSTRZEŻENIE – Ryzyko wybuchu!

Znalezienie się rozpuszczalnika w komorze zmywania urządzenia może spowodować wybuch.

- ▶ Nigdy nie wlewać żadnego rodzaju rozpuszczalników do komory zmywania.

Obecność żrących, silnie zasadowych lub kwasowych środków czyszczących w połączeniu z elementami aluminiowymi w komorze zmywania może spowodować wybuch.

- ▶ Przy stosowaniu żrących zasadowych albo silnie kwasowych środków czyszczących, szczególnie w ramach zastosowań gospodarczych lub przemysłowych, np. w ramach pielęgnacji i czyszczenia zmywarki, w zmywarce nie wolno nigdy umieszczać części

wykonanych z aluminium (np. filtrów tłuszczu okapów kuchennych, garnków aluminiowych).

⚠ OSTRZEŻENIE – Ryzyko odniesienia obrażeń!

Otwarte drzwiczki urządzenia mogą spowodować zranienie.

- ▶ W celu wykluczenia wypadku, np. wskutek potknięcia, należy otwierać drzwiczki urządzenia tylko w celu włożenia naczyń do zmywarki lub wyjęcia naczyń ze zmywarki.
- ▶ Nie siadać i nie stawać na otwartych drzwiczkach urządzenia.

Noże i przybory posiadające ostre czubki mogą powodować zranienia.

- ▶ Noże i inne przybory z ostrymi czubkami należy wkładać do koszyka na sztućce z ostrzami skierowanymi w dół albo układać poziomo na półce na noże lub w szufladzie na sztućce.

⚠ OSTRZEŻENIE – Ryzyko oparzenia!

Po otwarciu drzwiczek w czasie wykonywania programu z urządzenia może wytrysnąć gorąca woda.

- ▶ Podczas wykonywać programu należy otwierać drzwiczki ostrożnie.

⚠ OSTRZEŻENIE – Ryzyko przewrócenia!

Przeładowane kosze na naczynia mogą spowodować przewrócenie urządzenia.

- ▶ Nigdy nie przeładowywać koszy w wolnostojących urządzeniach.

⚠ OSTRZEŻENIE – Ryzyko porażenia prądem!

Wnikająca wilgoć może prowadzić do porażenia prądem.

- ▶ Używać urządzenia wyłącznie w zamkniętych pomieszczeniach.
- ▶ Nigdy nie narażać urządzenia na działanie wysokiej temperatury i wilgoci.
- ▶ Nie używać do czyszczenia urządzenia myjek parowych ani ciśnieniowych.

Uszkodzona izolacja lub uszkodzony przewód sieciowy stanowią poważne zagrożenie.

- ▶ Nigdy nie dopuszczać do kontaktu przewodu przyłączeniowego z gorącymi częściami urządzenia lub źródłami ciepła.

- ▶ Nigdy nie dopuszczać do kontaktu przewodu przyłączeniowego z przedmiotami zakończonymi ostrym czubkiem i ostrymi krawędziami.
- ▶ Nigdy nie załamywać, nie zgniatać ani nie modyfikować przewodu przyłączeniowego.

1.6 Uszkodzone urządzenie

Jeżeli urządzenie jest uszkodzone, należy się zastosować do zasad bezpieczeństwa.

⚠ OSTRZEŻENIE – Ryzyko porażenia prądem!

Uszkodzone urządzenie lub uszkodzony przewód przyłączeniowy stanowią zagrożenie.

- ▶ Nigdy nie włączać uszkodzonego urządzenia.
- ▶ Nigdy nie używać urządzenia, jeżeli jego powierzchnia jest pęknięta lub złamana.
- ▶ Nigdy nie ciągnąć za przewód przyłączeniowy, aby odłączyć urządzenie od sieci. Zawsze ciągnąć za wtyczkę przewodu przyłączeniowego.
- ▶ W przypadku uszkodzenia urządzenia lub przewodu przyłączeniowego należy natychmiast wyciągnąć wtyczkę przewodu przyłączeniowego lub wyłączyć bezpiecznik w skrzynce bezpiecznikowej i zamknąć zawór wody.
- ▶ "Wezwać serwis." → *Strona 38*
- ▶ Naprawy urządzenia mogą być wykonywane wyłącznie przez wykwalifikowany personel.

Nieprawidłowo przeprowadzane naprawy stanowią poważne zagrożenie.

- ▶ Naprawy urządzenia mogą być wykonywane wyłącznie przez wykwalifikowany personel.
- ▶ Do naprawy urządzenia należy używać wyłącznie oryginalnych części zamiennych.
- ▶ W przypadku uszkodzenia przewodu zasilającego tego urządzenia należy go wymienić na specjalny przewód przyłączeniowy dostępny u producenta lub w jego serwisie.

1.7 Zagrożenia dla dzieci

Jeżeli w gospodarstwie domowym mieszkają dzieci, należy przestrzegać określonych zasad bezpieczeństwa.

⚠ OSTRZEŻENIE – Ryzyko uduszenia się!

Dzieci mogą sobie naciągnąć materiały opakowania na głowę lub zawinąć się w nie i udusić się.

- ▶ Materiały z opakowania należy trzymać poza zasięgiem dzieci.
- ▶ Nie pozwalać dzieciom na zabawę opakowaniem, a szczególnie folią.

Dzieci mogą połknąć drobne części lub zadławić się nimi, co może doprowadzić do uduszenia.

- ▶ Drobne części należy trzymać poza zasięgiem dzieci.
- ▶ Nie należy pozwalać dzieciom na zabawę drobnymi częściami.

⚠ OSTRZEŻENIE – Ryzyko uszczerbku na zdrowiu!

Dzieci mogą się zamknąć w urządzeniu i narażać się na śmiertelne niebezpieczeństwo.

- ▶ Odłączyć wtyczkę przewodu sieciowego z użytego urządzenia od gniazda sieciowego, a następnie przeciąć przewód sieciowy i zniszczyć zamek drzwi urządzenia, uniemożliwiając ich zamknięcie.

⚠ OSTRZEŻENIE – Ryzyko zmiżdżenia!

W przypadku urządzeń zabudowanych nad szafkami dzieci mogą się zakleszczyć pomiędzy drzwiczkami urządzenia i drzwiami znajdującej się niżej szafki.

- ▶ Przy otwieraniu i zamykaniu drzwiczek należy zwracać uwagę na dzieci.

⚠ OSTRZEŻENIE – Ryzyko oparzeń chemicznych!

Nabłyszczacze i środki czyszczące mogą powodować chemiczne oparzenia ust, gardła i oczu.

- ▶ Uniemożliwić dzieciom dostęp do nabłyszczaczy i produktów czyszczących.
- ▶ Uniemożliwić dzieciom dostęp do otwartego urządzenia. Woda znajdująca się w komorze zmywania nie nadaje się do picia. Mogą się w niej znajdować resztki środka czyszczącego i nabłyszczacza.

⚠ OSTRZEŻENIE – Ryzyko odniesienia obrażeń!

Małe palce dzieci mogą się zakleszczyć w otworach pojemnika na tabletki do zmywarki, co może doprowadzić do zranienia.

- ▶ Uniemożliwić dzieciom dostęp do otwartego urządzenia.

⚠ OSTRZEŻENIE – Ryzyko uduszenia się!

Dzieci mogą się zamknąć w urządzeniu i udusić.

- ▶ Używać zabezpieczenia przed dziećmi, jeżeli funkcja ta jest dostępna.
- ▶ Nigdy nie pozwalać dzieciom na zabawę urządzeniem i jego obsługę.

1.8 Systemy zabezpieczające

Dzieci należy chronić przed zagrożeniami, których źródłem może być urządzenie.

W zależności od wariantu wyposażenia urządzenie posiada

→ "Zabezpieczenie przed dziećmi",
Strona 6.

2 Wykluczanie szkód materialnych

2.1 Bezpieczna instalacja

Podczas instalacji urządzenia należy przestrzegać tych wskazówek.

UWAGA!

Nieprzepisowe sposoby instalacji urządzenia mogą spowodować zranienia.

- ▶ W razie zabudowy zmywarki pod lub nad innymi urządzeniami gospodarstwa domowego, należy się zastosować do wskazówek dotyczących zabudowy w połączeniu ze zmywarką, zawartych w instrukcji montażu odpowiedniego urządzenia.
- ▶ Jeżeli nie są dostępne informacje lub instrukcja montażu nie zawiera odpowiednich wskazówek, należy się skontaktować z producentem odpowiedniego urządzenia, aby sprawdzić możliwość zabudowy zmywarki pod lub nad tym urządzeniem.

- ▶ Jeżeli producent nie udostępnił żadnych informacji, zmywarki nie wolno zabudowywać pod ani nad tymi urządzeniami gospodarstwa domowego.
- ▶ W celu zapewnienia bezpiecznego użytkowania wszystkich urządzeń gospodarstwa domowego należy się ponadto zastosować do instrukcji montażu zmywarki.
- ▶ Zmywarki nie należy zabudowywać pod płytą grzewczą.
- ▶ Nie instalować zmywarki w pobliżu źródeł ciepła, np. grzejników, pieców akumulacyjnych, pieców lub innych urządzeń wydzielających ciepło.

Zmodyfikowane lub uszkodzone węże wodne mogą spowodować uszkodzenia materialne i uszkodzenia urządzenia.

- ▶ Nigdy nie załamywać, zgniatać, modyfikować ani przecinać przewodu sieciowego.

pl Zabezpieczenie przed dziećmi¹

- ▶ Używać tylko dostarczonych z urządzeniem węży wodnych lub oryginalnych węży zamiennych.
- ▶ Nigdy nie używać ponownie używanych już wcześniej węży wodnych.

Zbyt niskie lub zbyt wysokie ciśnienie wody może mieć negatywny wpływ na działanie urządzenia.

- ▶ Upewnić, że ciśnienie wody w instalacji wodociągowej wynosi co najmniej 50 kPa (0,5 bar) i maksymalnie 1000 kPa (10 bar).
- ▶ Jeśli ciśnienie wody przekroczy podaną wartość maksymalną, należy zainstalować zawór redukcyjny między przyłączem wody pitnej a zestawem węży urządzenia.

2.2 Bezpieczne użytkowanie

Podczas użytkowania urządzenia należy przestrzegać tych wskazówek.

UWAGA!

Wydostająca się z urządzenia para wodna może uszkodzić meble.

- ▶ Przed otwarciem urządzenia po zakończeniu programu należy zaczekać, aż urządzenie ostygnie.

Sól specjalna może spowodować uszkodzenie komory zmywania wskutek korozji.

- ▶ Napełniać pojemnik na sól specjalną bezpośrednio przed uruchomieniem programu, aby zapewnić jej wyplukanie z komory zmywania.

Środek czyszczący może uszkodzić zmiękcacz wody.

- ▶ Zbiornik zmiękczacza wody należy napełniać tylko solą specjalną do zmywarek.

Nieodpowiednie środki czyszczące mogą uszkodzić urządzenie.

- ▶ Nie stosować urządzeń myjek parowych.
- ▶ Nie używać gąbek o szorstkiej powierzchni i środków do szorowania, aby nie dopuścić do uszkodzenia powierzchni.
- ▶ W przypadku zmywarek z frontem wykonanym ze stali nierdzewnej nie należy stosować ściereczek gąbczastych lub należy kilkakrotnie płucać takie ściereczki przed pierwszym użyciem.

3 Zabezpieczenie przed dziećmi¹

Zabezpieczenie przed dziećmi chroni dzieci przed zagrożeniami, których źródłem może być urządzenie. W zależności od wariantu wyposażenia urządzenie posiada blokadę drzwiczek.

3.1 Blokada drzwiczek

Blokada drzwiczek jest zabezpieczeniem mechanicznym utrudniającym otwarcie drzwiczek.

Blokadę drzwiczek można aktywować lub dezaktywować.

⚠ OSTRZEŻENIE – Ryzyko uduszenia się!

Dzieci mogą się zamknąć w urządzeniu i udusić.

- ▶ Aktywować blokadę drzwiczek i zamknąć urządzenie.

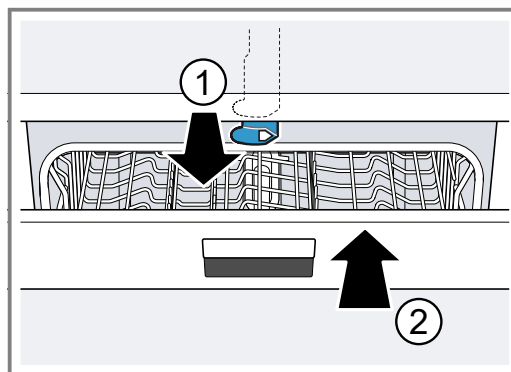
→ "Otwieranie drzwiczek urządzenia", Strona 23

Aktywacja blokady drzwiczek

Uwaga: Blokada drzwiczek pozostaje aktywna do momentu jej manualnej dezaktywacji.

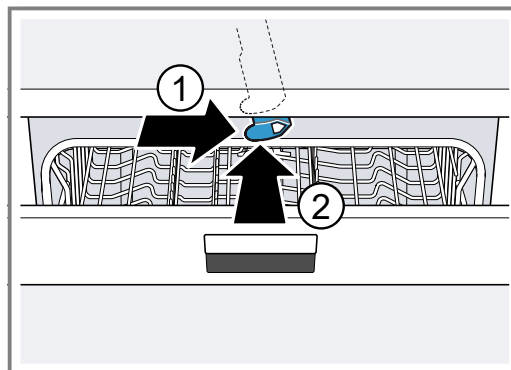
1. Otworzyć drzwiczki urządzenia.

2. Pociągnąć zatrzask zabezpieczenia przed dziećmi do przodu ① i zamknąć drzwiczki urządzenia ②.



Dezaktywacja blokady drzwiczek

1. Otworzyć drzwiczki urządzenia.
2. Nacisnąć zaczep zabezpieczenia przed dziećmi w prawo ① i przesunąć do tyłu ②.



3. Zamknąć drzwiczki urządzenia.

¹ Zależnie od wyposażenia urządzenia

4 Ochrona środowiska i oszczędność

Aby chronić środowisko, należy używać urządzenia oszczędnie i prawidłowo usuwać przystosowane do recyklingu materiały.

4.1 Usuwanie opakowania

Materiały opakowaniowe są przyjazne dla środowiska i nadają się do recyklingu.

- ▶ Poszczególne elementy utylizować godnie z rodzajem materiału.
- Informacje o aktualnych możliwościach utylizacji można uzyskać od sprzedawcy lub w urzędzie miasta lub gminy.

4.2 Oszczędzanie energii

Urządzenie użytkowane zgodnie z tymi wskazówkami zużywa mniej prądu i wody.

Korzystać z programu Eco 50°.

- Program Eco 50° jest programem energooszczędnym i przyjaznym dla środowiska.
- "Programy", Strona 11

Przy zmywaniu niewielkiej ilości naczyń należy używać funkcji dodatkowej Half Load.¹

- Program dopasowuje się do mniejszej ilości naczyń i redukuje wartości zużycia.
- "Funkcje dodatkowe", Strona 13

4.3 Czujnik jakości wody¹

Czujnik jakości wody to optyczny przyrząd pomiarowy (fotokomórka) mierzący stan zmętnienia wody. Czujnik jakości wody umożliwia oszczędzanie wody.

Czujnik jakości wody jest używany w zależności od specyfiki wybranego programu. Jeżeli stopień zabrudzenia jest niewielki, woda użyta do płukania zostanie wykorzystana ponownie do następnego zmywania, co umożliwia zmniejszenie zużycia wody o 3-6 litrów. W razie silniejszego zabrudzenia woda zostaje wypompowana i zastąpiona czystą wodą. W programach automatycznych do stopnia zabrudzenia dopasowywane są temperatura i czas trwania programu.

5 Ustawianie i podłączanie

5.1 Zakres dostawy

Po rozpakowaniu należy sprawdzić wszystkie części pod kątem ewentualnych uszkodzeń podczas transportu.

W razie reklamacji należy zwrócić się do punktu zakupu lub naszego serwisu.

Uwaga: W zakładzie produkcyjnym została przetestowana prawidłowość działania zmywarki. Po teście na urządzeniu mogły pozostać plamy wodne. Plamy wodne znikają po pierwszym procesie zmywania.

Dostawa obejmuje następujące części:

- zmywarka
- instrukcja obsługi
- instrukcja montażu
- gwarancja¹
- materiał montażowy
- blacha parochronna¹
- fartuch gumowy¹
- kabel sieciowy
- skrócona instrukcja obsługi¹

5.2 Ustawianie i podłączanie urządzenia

Urządzenie podblatowe lub urządzenie integrowane można montować w jednostce kuchennej między ścianami drewnianymi i ścianami wykonanymi z tworzywa sztucznego. Jeżeli urządzenie ma zostać ustawione w kuchni później jako urządzenie stojące, musi ono zostać zabezpieczone przed przewróceniem, np. przez

przymocowanie śrubami do ściany albo zabudowę pod ciągłym blatem roboczym, który jest trwale połączony z sąsiednimi szafkami.

1. "Przestrzegać zasad bezpieczeństwa." → Strona 2
2. "Przestrzegać wskazówek dotyczących podłączania urządzenia do sieci elektrycznej." → Strona 8
3. Sprawdzić "zakres dostawy" → Strona 7 i stan urządzenia.
4. Wymagane wymiary montażowe są podane w instrukcji montażu.
5. Po ustawieniu urządzenie należy wypoziomować przy użyciu regulowanych nóżek. Zapewnić stabilne ustawienie.
6. "Zainstalować przyłącze kanalizacji." → Strona 7
7. "Zainstalować przyłącze wody pitnej." → Strona 8
8. Podłączyć urządzenie do źródła prądu.

5.3 Przyłącze kanalizacji

Podłączyć urządzenie do przyłącza kanalizacyjnego, aby umożliwić odpływ brudnej wody.

Instalacja przyłącza kanalizacji

1. Wymagane czynności są opisane w dostarczonej z urządzeniem instrukcji montażu.
2. Połączyć wąż odpływowy z króćcem odpływowym syfonu przy użyciu dostarczonych z urządzeniem części.
3. Uważać, by wąż odpływowy nie był załamany, przegniewiony ani zapętlony.
4. Uważać, by odpływ wody nie był blokowany przez pokrywę w przyłączy kanalizacji.

¹ Zależnie od wyposażenia urządzenia

5.4 Przyłącze wody pitnej

Połączyć urządzenie z przyłączem wody pitnej.

Instalacja przyłącza wody pitnej

Uwaga:

- W przypadku wymiany urządzenia należy użyć nowego wężyka dopływowego dla wody.
1. Wymagane czynności są opisane w dostarczonej z urządzeniem instrukcji montażu.
 2. Podłączyć urządzenie do przyłącza wody pitnej przy użyciu dostarczonych z urządzeniem części. Uwzględnić "dane techniczne" → *Strona 39*.
 3. Uważać, by przyłącze wody pitnej nie było załamane, przygniecione ani zapętlone.

5.5 Przyłącze elektryczne

Podłączyć urządzenie do sieci elektrycznej.

Podłączanie urządzenia do sieci elektrycznej

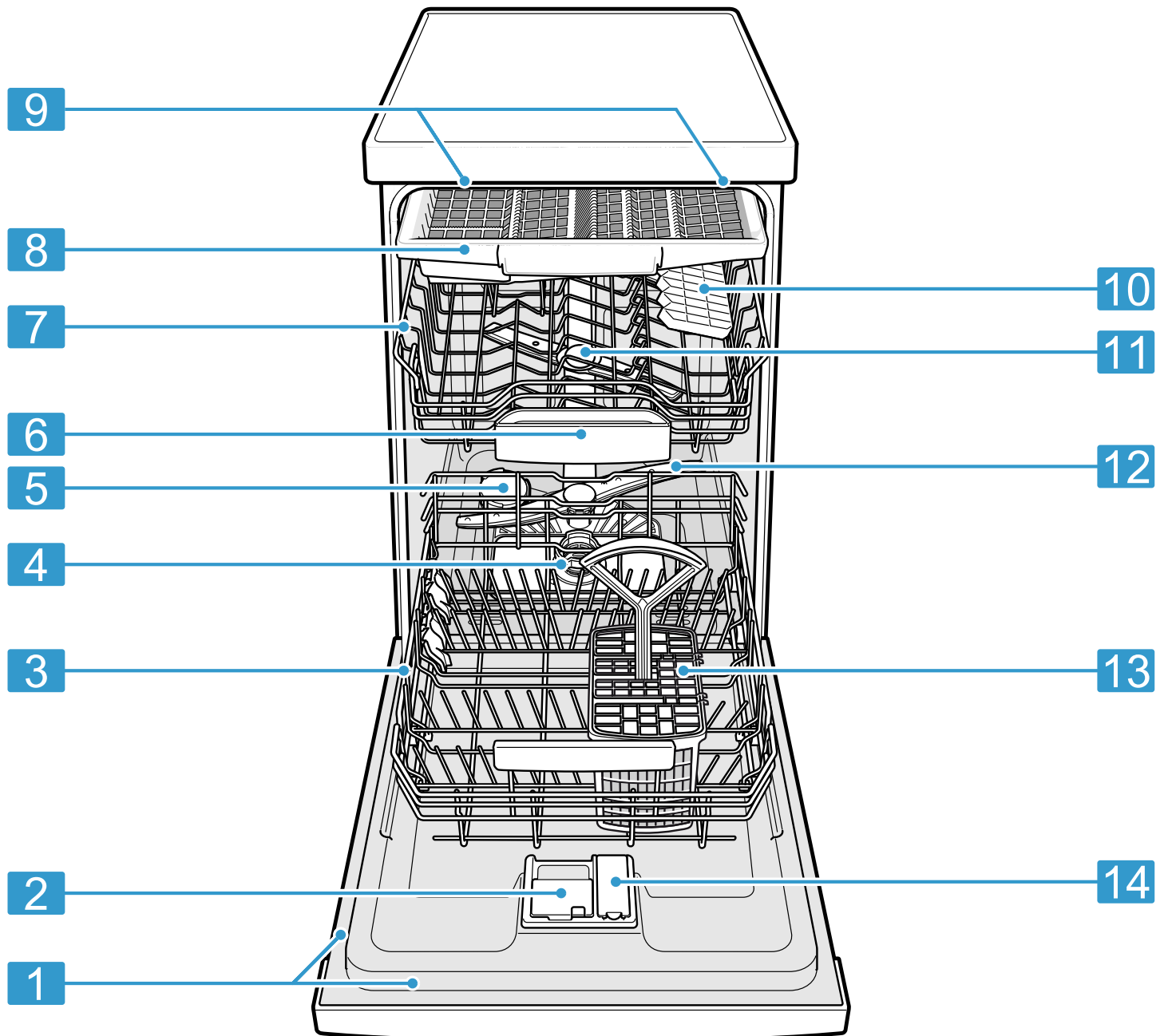
Uwagi

- Przestrzegać "zasad bezpieczeństwa" → *Strona 2*.
 - Urządzenie należy podłączać wyłącznie do sieci zapewniającej napięcie przemiennie w przedziale 220 - 240 V i 50 Hz lub 60 Hz.
 - Należy pamiętać, że system zabezpieczający przed wypływem wody funkcjonuje tylko, gdy urządzenie jest zasilane prądem.
1. Podłączyć wtyczkę przewodu zasilającego do gniazda sieciowego w urządzeniu.
 2. Podłączyć wtyczkę przewodu sieciowego urządzenia do gniazda sieciowego znajdującego się w pobliżu urządzenia.
Wymagane parametry sieci elektrycznej są podane na tabliczce znamionowej.
 3. Sprawdzić, czy wtyczka jest stabilnie połączona z gniazdem sieciowym.

6 Poznanawanie urządzenia

6.1 Urządzenie

W tym miejscu można znaleźć przegląd części urządzenia.



1 Tabliczka znamionowa
 Tabliczka znamionowa z "numerem produktu (E-Nr) i numerem fabrycznym (FD-Nr)" → *Strona 39*.
 Te dane są potrzebne w razie kontaktu z "serwisem" → *Strona 38*.

2 Pojemnik na środek czyszczący
 Pojemnik na środek czyszczący należy napełnić "środkiem czyszczącym" → *Strona 20*.

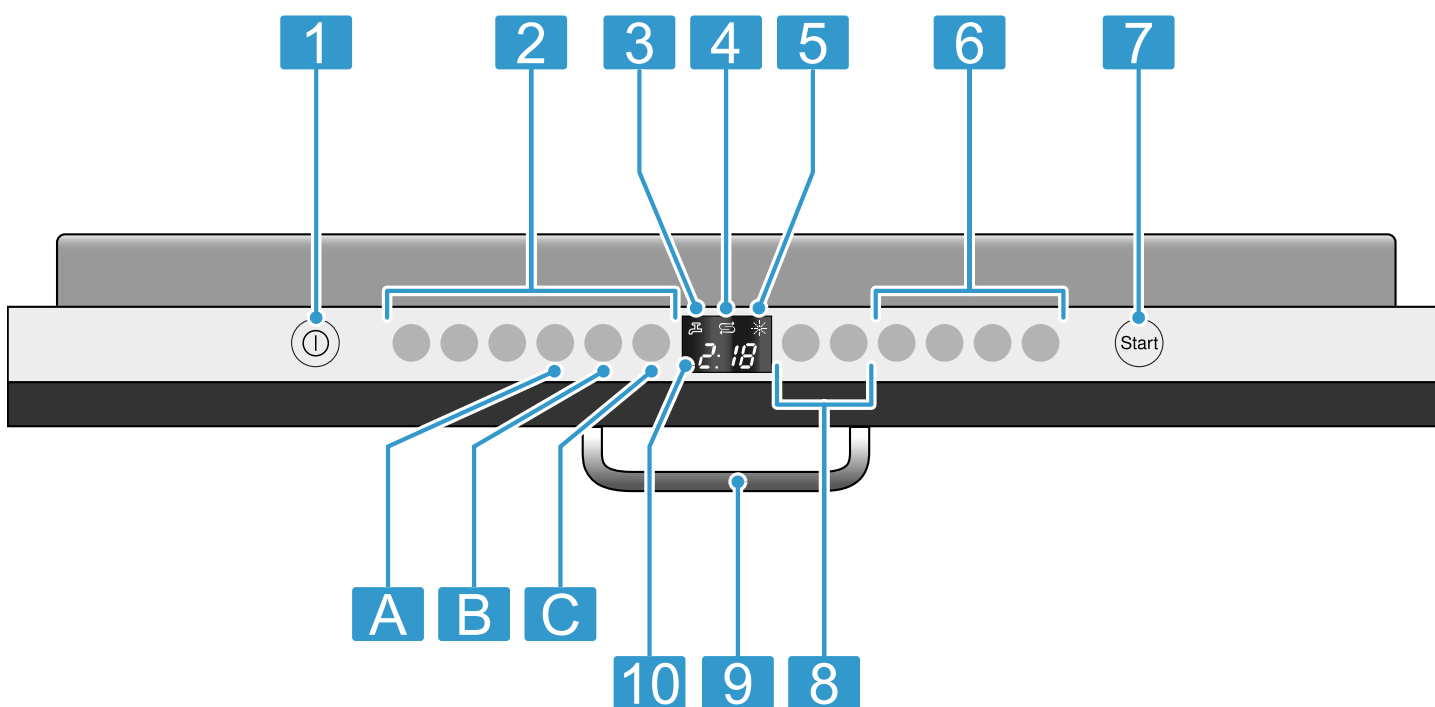
¹ Zależnie od wyposażenia urządzenia

| | | |
|-----------|----------------------------------|---|
| 3 | Dolny kosz na naczynia | "Dolny kosz na naczynia" → <i>Strona 15</i> |
| 4 | System filtrujący | "System filtrujący" → <i>Strona 27</i> |
| 5 | Zbiornik na sól specjalną | Zbiornik na sól specjalną należy napełniać solą specjalną dla "zmiękczacza" → <i>Strona 17</i> wody. |
| 6 | Pojemnik na tabletki do zmywarki | W trakcie procesu zmywania tabletki wypadają automatycznie z pojemnika na środek czyszczący do pojemnika na tabletki, gdzie mogą się optymalnie rozpuszczać. |
| 7 | Górny kosz na naczynia | "Górny kosz na naczynia" → <i>Strona 14</i> |
| 8 | Szuflada na sztućce ¹ | "Szuflada na sztućce" → <i>Strona 15</i> |
| 9 | EmotionLight ¹ | Oświetlenie wewnętrzne urządzenia. → " <i>Przegląd ustawień podstawowych</i> ", <i>Strona 24</i> |
| 10 | Półki | "Półki" → <i>Strona 16</i> |
| 11 | Górne ramiona spryskujące | Górne ramiona spryskujące czyszczą naczynia w górnym koszu na naczynia. Jeżeli jakość zmywania naczyń nie jest optymalna, należy wyczyścić ramiona spryskujące. → " <i>Czyszczenie ramion spryskujących</i> ", <i>Strona 28</i> |
| 12 | Dolne ramię spryskujące | Dolne ramię spryskujące czyści naczynia w dolnym koszu na naczynia. Jeżeli jakość zmywania naczyń nie jest optymalna, należy wyczyścić ramiona spryskujące. → " <i>Czyszczenie ramion spryskujących</i> ", <i>Strona 28</i> |
| 13 | Koszyk na sztućce ¹ | "Koszyk na sztućce" → <i>Strona 15</i> |
| 14 | Zbiornik środka nabtyszczającego | Zbiornik na nabtyszczacz należy napełniać nabtyszczaczem dla "dozownika nabtyszczacza" → <i>Strona 19</i> . |

¹ Zależnie od wyposażenia urządzenia

6.2 Elementy obsługowe

Elementy obsługowe służą do sterowania funkcjami urządzenia i zapewniają informacje o jego stanie. Niektóre przyciski umożliwiają wykonywanie kilku różnych funkcji.



| | | |
|-----------|--|--|
| 1 | Przycisk WŁĄCZ/WYŁĄCZ ① | "Włączanie urządzenia" → <i>Strona 24</i> "Wyłączanie urządzenia" → <i>Strona 24</i> |
| 2 | Przyciski programów | "Programy" → <i>Strona 11</i> |
| 3 | Wskaźnik dopływu wody | "Świeci wskaźnik dopływu wody" → <i>Strona 30</i> |
| 4 | Wskaźnik braku soli specjalnej | "Zmiękczacze wody" → <i>Strona 17</i> |
| 5 | Wskaźnik braku nabłyszczacza | "Dozownik nabłyszczacza" → <i>Strona 19</i> |
| 6 | Przyciski programów i funkcje dodatkowe | "Programy" → <i>Strona 11</i> "Funkcje dodatkowe" → <i>Strona 13</i> |
| 7 | Przycisk Start Start i przycisk Reset Reset 3 sec. | "Włączanie programu" → <i>Strona 24</i> "Anulowanie programu" → <i>Strona 24</i> |
| 8 | Ustawianie czasu | "Ustawianie czasu włączenia" → <i>Strona 24</i> |
| 9 | Otwieracz drzwiczek ¹ | "Otworzyć drzwiczki urządzenia." → <i>Strona 23</i> |
| 10 | Wyświetlacz | Wyświetlacz pokazuje informacje o pozostającym czasie trwania programu lub ustawieniach podstawowych. Wyświetlacz i przyciski ustawiania wartości umożliwiają dokonywanie zmian ustawień podstawowych. → "Zmiana ustawień podstawowych", <i>Strona 26</i> |

¹ Zależnie od wyposażenia urządzenia



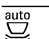

7 Programy









W tym miejscu można znaleźć przegląd programów oferujących możliwości ustawiania. W zależności od konfiguracji urządzenia dostępne są różne programy, które można znaleźć na panelu obsługowym urządzenia.




Czas trwania programu może być różny w zależności od wybranego programu. Czas trwania programu zależy od temperatury wody, ilości naczyń, stopnia zabrudzenia naczyń i wybranej "funkcji dodatkowej"

→ *Strona 13*. Przy wyłączonym dozowniku nabłyszczacza lub braku nabłyszczacza zmienia się czas trwania programu.

Parametry zużycia są podane w skróconej instrukcji obsługi. Parametry zużycia odnoszą się do normalnych warunków użytkowania i stopnia twardości wody 13 - 16 °dH. Różne czynniki, takie jak np. temperatura wody lub ciśnienie w przewodzie dopływowym, mogą powodować zmianę podanych parametrów.

| Program | Zastosowanie | Przebieg programu | Funkcje dodatkowe |
|--|--|---|--|
|   Intensywny 70° | Naczynia: <ul style="list-style-type: none"> do zmywania garnków, patelni, odpornych naczyń i sztućców. Stopień zabrudzenia: <ul style="list-style-type: none"> zmywanie silnie przylegających, przypalonych, przyschniętych lub zawierających skrobię albo białko resztek potraw. Jeżeli stosowany jest środek czyszczący w proszku, można dodatkowo nasypać niewielką ilość środka czyszczącego na wewnętrzną stronę drzwiczek zmywarki. | Program intensywny: <ul style="list-style-type: none"> Zmywanie wstępne Zmywanie 70°C Płukanie pośrednie Płukanie nablyszczające 69°C Suszenie | Wszystkie → "Funkcje dodatkowe", <i>Strona 13</i> |
|   Auto 45-65° | Naczynia: <ul style="list-style-type: none"> do zmywania mieszanych naczyń i sztućców. Stopień zabrudzenia: <ul style="list-style-type: none"> zmywanie lekko przyschniętych, typowych dla gospodarstw domowych resztek potraw. | Optymalizacja sensorem: <ul style="list-style-type: none"> podlega optymalizacji przez czujniki odpowiednio do stopnia zabrudzenia wody z płukania. | Wszystkie → "Funkcje dodatkowe", <i>Strona 13</i> |

| Program | Zastosowanie | Przebieg programu | Funkcje dodatkowe |
|--|---|---|--|
| eco  Eco 50° | Naczynia: <ul style="list-style-type: none"> do zmywania mieszanych naczyń i sztućców. Stopień zabrudzenia: <ul style="list-style-type: none"> zmywanie lekko przy-schniętych, typowych dla gospodarstw domo-wych resztek potraw. | Najoszczędniejszy pro-gram: <ul style="list-style-type: none"> Zmywanie wstępne Zmywanie 50°C Płukanie pośrednie Płukanie nabłyszczają-ce 60°C Suszenie Automatyczne otwieranie drzwiczek urządze-nia | Wszystkie → "Funkcje dodatkowe", Strona 13 |
|  Silence Nocny 50 | Naczynia: <ul style="list-style-type: none"> do zmywania mieszanych naczyń i sztućców. Stopień zabrudzenia: <ul style="list-style-type: none"> zmywanie lekko przy-schniętych, typowych dla gospodarstw domo-wych resztek potraw. | Optymalizacja dźwięków: <ul style="list-style-type: none"> Zmywanie wstępne Zmywanie 50°C Płukanie pośrednie Płukanie nabłyszczają-ce 65°C Suszenie | Strefa intensywna Połowa załadunku HigienaPlus Ekstra suszenie Suszenie nabłyszczające → "Funkcje dodatkowe", Strona 13 |
|   Szkło 40° | Naczynia: <ul style="list-style-type: none"> zmywanie delikatnych naczyń, sztućców, szkła oraz nieodpornych na wysokie temperatury naczyń z tworzywa sztucz-nego. Stopień zabrudzenia: <ul style="list-style-type: none"> zmywanie lekko przykle-jonych, świeżych resztek potraw. | Bardzo delikatny: <ul style="list-style-type: none"> Zmywanie wstępne Zmywanie 40°C Płukanie pośrednie Płukanie nabłyszczają-ce 60°C Suszenie | Strefa intensywna VarioSpeedPlus Połowa załadunku Ekstra suszenie Suszenie nabłyszczające → "Funkcje dodatkowe", Strona 13 |
|   Szybki 65° | Naczynia: <ul style="list-style-type: none"> do zmywania mieszanych naczyń i sztućców. Stopień zabrudzenia: <ul style="list-style-type: none"> zmywanie lekko przy-schniętych, typowych dla gospodarstw domo-wych resztek potraw. | Optymalizacja czasu: <ul style="list-style-type: none"> Zmywanie 65°C Płukanie pośrednie Płukanie nabłyszczają-ce 70°C Suszenie | Ekstra suszenie Suszenie nabłyszczające → "Funkcje dodatkowe", Strona 13 |
| 1h Program 1 h | Naczynia: <ul style="list-style-type: none"> do zmywania mieszanych naczyń i sztućców. Stopień zabrudzenia: <ul style="list-style-type: none"> zmywanie lekko przy-schniętych, typowych dla gospodarstw domo-wych resztek potraw. | Optymalizacja czasu: <ul style="list-style-type: none"> Zmywanie 65°C Płukanie pośrednie Płukanie nabłyszczają-ce 70°C Suszenie | Ekstra suszenie Suszenie nabłyszczające → "Funkcje dodatkowe", Strona 13 |
|   Szybki 45° | Naczynia: <ul style="list-style-type: none"> zmywanie delikatnych naczyń, sztućców, nie-odpornych na wysokie temperatury naczyń z tworzywa sztucznego i szkła. Stopień zabrudzenia: <ul style="list-style-type: none"> zmywanie lekko przykle-jonych, świeżych resztek potraw. | Optymalizacja czasu: <ul style="list-style-type: none"> Zmywanie 45°C Płukanie pośrednie Płukanie nabłyszczają-ce 55°C | Ekstra suszenie Suszenie nabłyszczające → "Funkcje dodatkowe", Strona 13 |

| Program | Zastosowanie | Przebieg programu | Funkcje dodatkowe |
|--|---|--|-------------------|
|   Płukanie wstępne | Naczynia: <ul style="list-style-type: none"> zmywanie wszystkich rodzajów naczyń. Stopień zabrudzenia: <ul style="list-style-type: none"> zimne płukanie, zmywanie pośrednie. | Zimne płukanie: <ul style="list-style-type: none"> Zmywanie wstępne | Brak |
|  Czyszczenie zmywarki | - | Pielęgnacja maszyny 70°C | Brak |



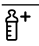
7.1 Wskazówki dla instytutów badawczych


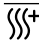

Instytuty badawcze otrzymają wskazówki dotyczące badań porównawczych, np. zgodne z normą EN 60436. Chodzi tutaj o warunki przeprowadzania testów – nie o rezultaty lub parametry zużycia.

Zapytanie pocztą elektroniczną na adres: dishwasher@test-appliances.com
 Potrzebny będzie numer produktu (E-Nr) i numer fabryczny (FD), oba te numery znajdują się na tabliczce znamionowej umieszczonej na drzwiczkach urządzenia.

8 Funkcje dodatkowe

W tym miejscu można znaleźć przegląd funkcji dodatkowych oferujących możliwości ustawiania. W zależności od konfiguracji urządzenia dostępne są różne funkcje dodatkowe, które można znaleźć na panelu obsługi urządzenia.

| Funkcja dodatkowa | Zastosowanie |
|---|---|
|  VarioSpeedPlus | <ul style="list-style-type: none"> Czas trwania skraca się w zależności od wybranego programu zmywania o 20% do 66%. Wzrasta zużycie wody i energii. |
|  Połowa załadunku | <ul style="list-style-type: none"> Włączać przy niewielkiej ilości naczyń. Wsypać do komory zmywania nieco mniej środka czyszczącego niż w przypadku pełnego załadunku maszyny. Skraca się czas trwania programu. Maleje zużycie wody i energii. |
|  HigienaPlus | <ul style="list-style-type: none"> W celu uzyskania wyższego statusu higienicznego urządzenia i naczyń temperatura jest zwiększana i utrzymywana na podwyższonym poziomie przez szczególnie długi okres czasu. Ta funkcja nadaje się szczególnie dobrze zmywanie np. desek do krojenia lub butelek do karmienia niemowląt. Używanie tej funkcji zwiększa poziom higieny. Wydłuża to czas trwania programu i zwiększa zużycie energii. |

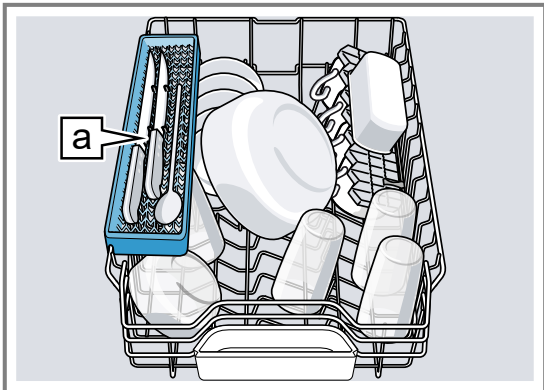
| Funkcja dodatkowa | Zastosowanie |
|--|---|
|  Strefa intensywna | <ul style="list-style-type: none"> Włączać przy załadunku mieszanym i słabo zabrudzonych naczyniach, umieszczając np. silniej zabrudzone garnki i patelnie w koszu dolnym, a normalnie zabrudzone naczynia w koszu górnym. Ciśnienie spryskiwania w dolnym koszu na naczynia jest zwiększane, a temperatura maksymalna utrzymywana dłużej. Wydłuża to czas trwania programu i zwiększa zużycie energii. |
|  Ekstra suszenie | <ul style="list-style-type: none"> W celu zapewnienia lepszej jakości suszenia temperatura płukania nablyszczającego jest zwiększana, a faza suszenia wydłużana. Ta funkcja nadaje się szczególnie dobrze do suszenia części wykonanych z tworzywa sztucznego. Zwiększa lekko zużycie energii i wydłuża czas trwania programu. |
|  Suszenie nablyszczające | <ul style="list-style-type: none"> W celu wyeliminowania plam i poprawy jakości ilość wody jest zwiększana, a faza suszenia wydłużana. Zwiększa się zużycie energii. Zastosować nablyszczacz. |

9 Wyposażenie

W tym miejscu można znaleźć przegląd możliwego wyposażenia urządzenia i jego funkcji. Wyposażenie jest zależne od posiadanego wariantu urządzenia.

9.1 Górny kosz na naczynia

Do górnego kosza na naczynia należy wkładać filiżanki i szklanki.



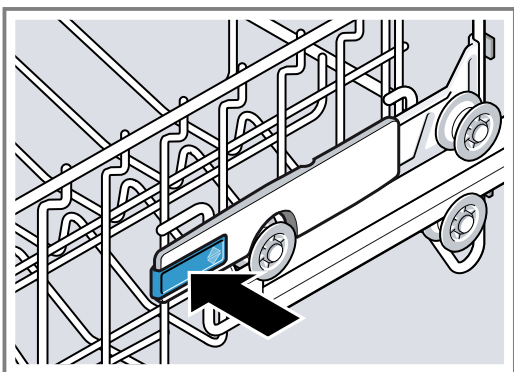
Półka na noże [a]¹

Aby uzyskać miejsce na większe naczynia, można zmienić wysokość górnego kosza na naczynia.

Ustawianie górnego kosza na naczynia dźwigniami bocznymi

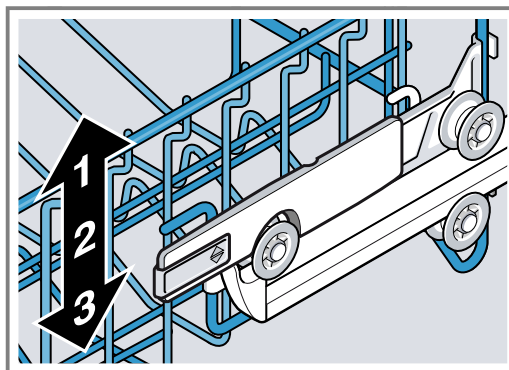
Aby umożliwić zmywanie w koszach na naczynia większych naczyń, należy ustawić wysokość górnego kosza na naczynia.

1. Wyciągnąć górny kosz na naczynia.
2. Aby uniemożliwić nagłe wypadnięcie kosza na naczynia w dół, przytrzymać go z boku za górną krawędź.
3. Wcisnąć dźwignie po lewej i prawej stronie zewnętrznej strony kosza na naczynia do wewnątrz.



Koszt na naczynia może lekko opaść.

4. Równo opuścić lub podnieść kosz na naczynia na odpowiedni poziom.
→ "Wysokości kosza na naczynia", Strona 17



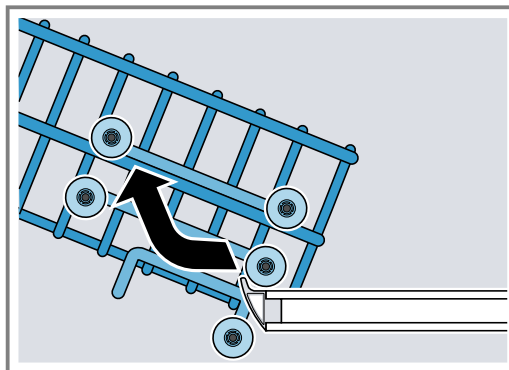
Upewnić się, że górny kosz na naczynia znajduje się po obydwóch stronach na tej samej wysokości.

5. Wsunąć kosz na naczynia.

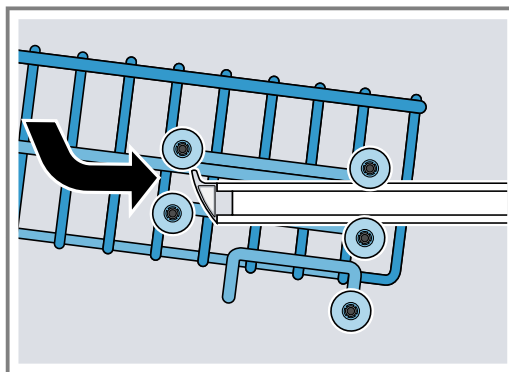
Ustawianie górnego kosza na naczynia przy użyciu par rolek

Aby umożliwić zmywanie w koszach na naczynia większych naczyń, należy ustawić wysokość górnego kosza na naczynia.

1. Wyciągnąć górny kosz na naczynia.
2. Wyjąć kosz na naczynia.



3. Zaczepić kosz na naczynia na odpowiedniej wysokości.
→ "Wysokości kosza na naczynia", Strona 17



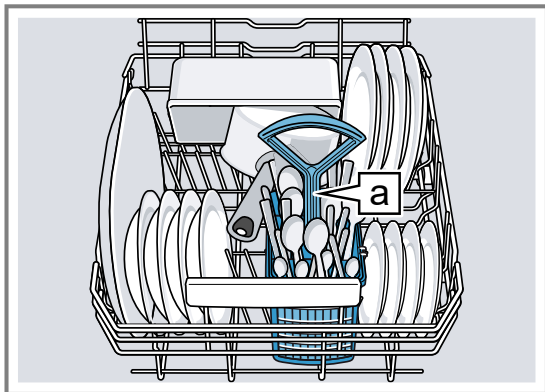
Upewnić się, że górny kosz na naczynia znajduje się po obydwóch stronach na tej samej wysokości.

4. Wsunąć kosz na naczynia.

¹ Zależnie od wyposażenia urządzenia

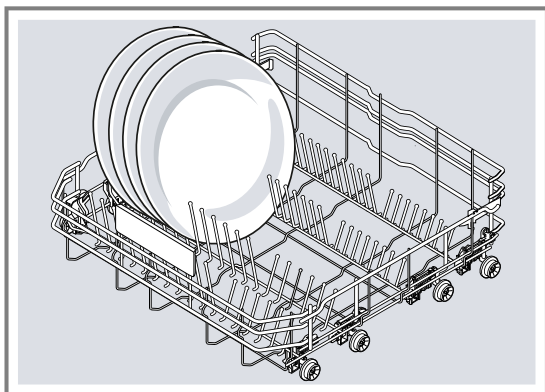
9.2 Dolny kosz na naczynia

Do dolnego kosza na naczynia należy wkładać garnki i talerze.



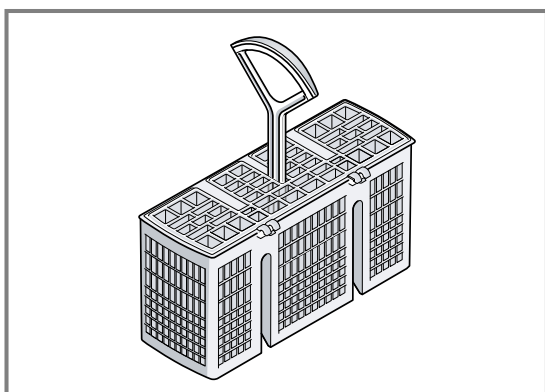
Koszyk na sztućce **a**¹

Duże talerze o średnicy do 31/34 cm¹ można rozmieszczać w sposób pokazany na rysunku.



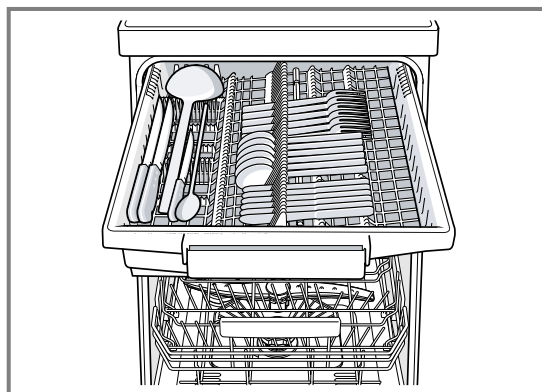
9.3 Koszyk na sztućce

Sztućce wkładać do koszyka na sztućce bez sortowania i z ostrzem skierowanym w dół.



9.4 Szuflada na sztućce

Sztućce umieszczać w szufladzie na sztućce.



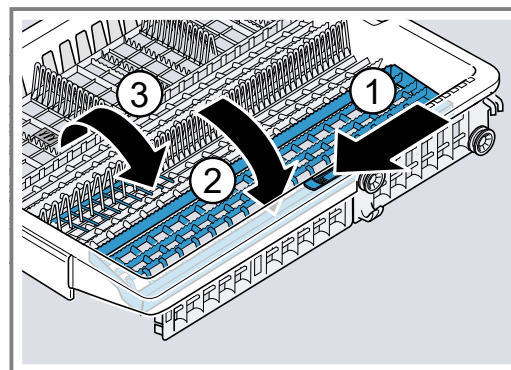
Sztućce układać z czubkami i ostrzami skierowanymi w dół.

Aby uzyskać więcej miejsca na wyższe i szersze sztućce, można zmodyfikować szufladę na sztućce.¹

Modyfikacja szuflady na sztućce¹

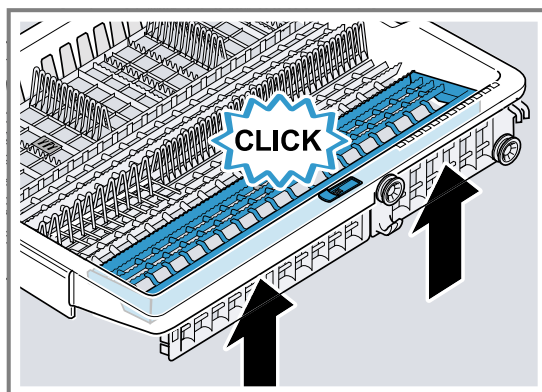
Aby uzyskać więcej miejsca na wyższe i szersze sztućce, można opuścić boczne podpórki i złożyć przednie rzędy kolców.

1. Aby opuścić boczną podpórkę, nacisnąć dźwignię do przodu ① i opuścić boczną podpórkę ②.
2. Aby złożyć przednie rzędy kolców, należy nacisnąć dźwignię do przodu i złożyć kolce ③.



Wskazówka

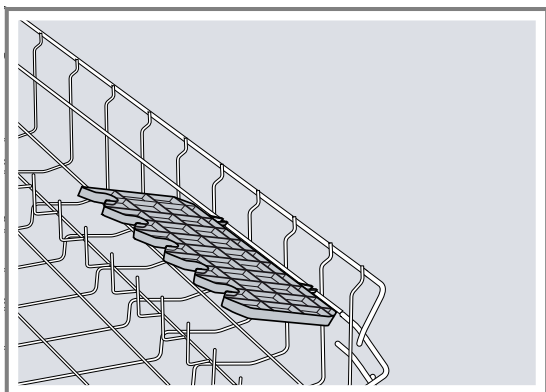
Aby ustawić szufladę na sztućce z powrotem w pierwotnej pozycji, podnieść boczną podpórkę do góry tak, by została słyszalnie zablokowana.



¹ Zależnie od wyposażenia urządzenia

9.5 Półki

Półkę oraz miejsce pod nią można używać do rozmieszczania małych filiżanek oraz szklanek lub dużych sztućców, takich jak np. chochle czy sztućce półmiskowe.

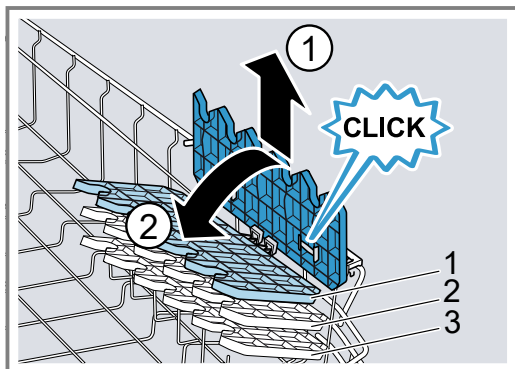


Wysokość półki można ustawiać.¹ Jeżeli półka nie jest potrzebna, można ją podnieść i złożyć.

Ustawianie półki¹

Wysokość półki można ustawiać.

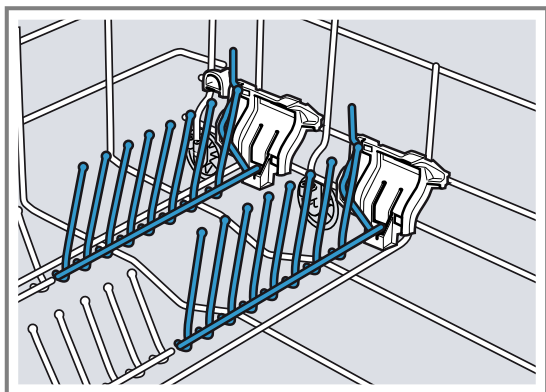
1. Ustawić półkę pionowo i pociągnąć do góry ①.



2. Ustawić półkę lekko ukośnie i przesunąć na odpowiednią wysokość ②.
 3. Nacisnąć półkę w dół.
- ✓ Półka zostaje słyszalnie zablokowana.

9.6 Składane kolce

Kolców należy używać do stabilnego rozmieszczania naczyń, np. talerzy.

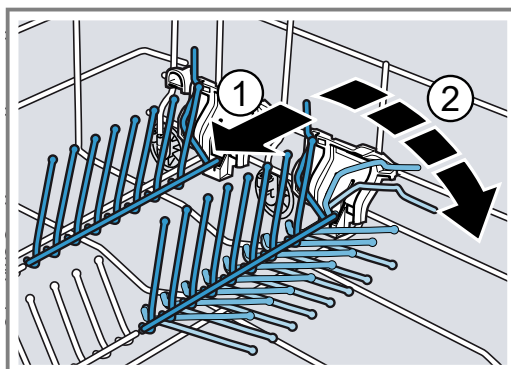


Aby ułatwić sobie rozmieszczenie garnków, misek czy kieliszków, kolce można jednak złożyć.¹

Składanie kolców¹

Jeżeli kolce nie są potrzebne, można je złożyć.

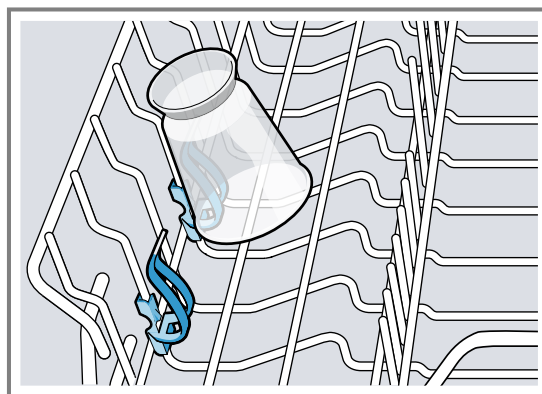
1. Nacisnąć dźwignię do przodu ① i złożyć kolce ②.



2. Jeżeli kolce są znowu potrzebne, podnieść je.
- ✓ Kolce zostają słyszalnie zablokowane.

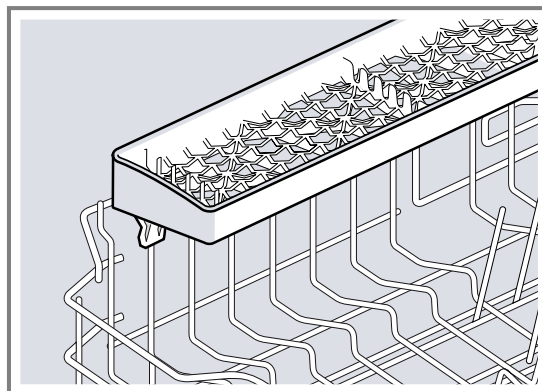
9.7 Uchwyt na małe przedmioty

Uchwytu na małe przedmioty należy używać do rozmieszczania mniejszych naczyń, np. lekkich naczyń z tworzywa sztucznego.



9.8 Półka na noże

Półki na noże należy używać do rozmieszczania długich, ostrych przedmiotów i długich sztućców.



¹ Zależnie od wyposażenia urządzenia

9.9 Wysokości kosza na naczynia

Kosze na naczynia należy ustawić na odpowiednią wysokość.

Wysokość urządzenia 81,5 cm z koszem na sztućce

| Poziom | Kosz górny | Kosz dolny |
|---------------------|------------|------------|
| 1 maks. \emptyset | 22 cm | 31 cm |
| 2 maks. \emptyset | 24,5 cm | 27,5 cm |
| 3 maks. \emptyset | 27 cm | 25 cm |

Wysokość urządzenia 81,5 cm z szufladą na sztućce

| Poziom | Kosz górny | Kosz dolny |
|---------------------|------------|------------|
| 1 maks. \emptyset | 16 cm | 31 cm |
| 2 maks. \emptyset | 18,5 cm | 27,5 cm |
| 3 maks. \emptyset | 21 cm | 25 cm |

Wysokość urządzenia 86,5 cm z koszem na sztućce

| Poziom | Kosz górny | Kosz dolny |
|---------------------|------------|------------|
| 1 maks. \emptyset | 24 cm | 34 cm |
| 2 maks. \emptyset | 26,5 cm | 30,5 cm |
| 3 maks. \emptyset | 29 cm | 28 cm |

Wysokość urządzenia 86,5 cm z szufladą na sztućce

| Poziom | Kosz górny | Kosz dolny |
|---------------------|------------|------------|
| 1 maks. \emptyset | 18 cm | 34 cm |
| 2 maks. \emptyset | 20,5 cm | 30,5 cm |
| 3 maks. \emptyset | 23 cm | 28 cm |

10 Przed pierwszym użyciem

Dokonać ustawień wymaganych przed pierwszym uruchomieniem.

10.1 Pierwsze uruchomienie urządzenia

Przy pierwszym uruchomieniu urządzenia lub po przywróceniu jego ustawień fabrycznych konieczne jest dokonanie ustawień.

Wymaganie: "Urządzenie jest ustawione i podłączone."
→ Strona 7

1. "Napełnić zbiornik solą specjalną." → Strona 18
2. "Napełnić zbiornik nablyszczaczem." → Strona 19
3. "Włączyć urządzenie." → Strona 24
4. "Ustawić zmiękczacze wody." → Strona 18
5. "Ustawić ilość nablyszczacza." → Strona 20

Wskazówka: Te ustawienia i dalsze "ustawienia podstawowe" → Strona 24 można w każdej chwili zmieniać.

11 Zmiękczacze wody

Twarda, zawierająca wapń woda pozostawia na naczyniach i w komorze zmywania resztki związków wapnia, które mogą spowodować zatkanie elementów urządzenia.

W celu zapewnienia wysokiej jakości zmywania można zmiękczać używaną wodę przy użyciu zmiękczacza i soli specjalnej. W celu wykluczenia uszkodzeń urządzenia należy zawsze zmiękczać wodę, której stopień twardości przekracza 7 °dH.

11.1 Przegląd ustawień twardości wody

W tym miejscu można znaleźć przegląd możliwych ustawień twardości wody.

Informacje o stopniu twardości wody można uzyskać w lokalnym przedsiębiorstwie wodociągowym lub zmierzyć specjalnym miernikiem.

| Stopień twardości wody °dH | Przedział twardości | mmol/l | Wartość ustawienia |
|----------------------------|---------------------|-----------|--------------------|
| 0 - 6 | miękką | 0 - 1,1 | H:00 |
| 7 - 8 | miękką | 1,2 - 1,4 | H:01 |
| 9 - 10 | średnio twarda | 1,5 - 1,8 | H:02 |
| 11 - 12 | średnio twarda | 1,9 - 2,1 | H:03 |
| 13 - 16 | średnio twarda | 2,2 - 2,9 | H:04 |
| 17 - 21 | twarda | 3,0 - 3,7 | H:05 |
| 22 - 30 | twarda | 3,8 - 5,4 | H:06 |
| 31 - 50 | twarda | 5,5 - 8,9 | H:07 |

Uwaga: Ustawić urządzenie na ustalony stopień twardości wody.

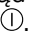
→ "Ustawianie zmiękczacza", Strona 18

Przy stopniu twardości wody równym 0 - 6 °dH można zrezygnować z soli specjalnej i wyłączyć zmiękczacza.

→ "Wyłączanie zmiękczacza wody", Strona 18

11.2 Ustawianie zmiękczacza

Ustawić urządzenie na stopień twardości używanej wody.

1. Określić stopień twardości wody i pasujące do niego ustawienie.
→ "Przegląd ustawień twardości wody", Strona 18
2. Nacisnąć .
3. Nacisnąć i przytrzymać przycisk programu A i nacisnąć Start odpowiednią ilość razy, aż wyświetlacz pokaże H:xx.
4. Zwolnić przycisk programu A i Start.
- ✓ Miga przycisk programu A, wyświetlacz pokazuje H:04.
5. Nacisnąć przycisk programu C odpowiednią ilość razy, aż zostanie ustawiony odpowiedni stopień twardości wody.
6. Nacisnąć Start, aby zapisać ustawienie.

11.3 Sól specjalna

Używaną wodę można zmiękczać przy użyciu soli specjalnej.

Napełnianie zbiornika solą specjalną

Gdy świeci wskaźnik braku soli specjalnej, napełnić pojemnik na sól specjalną bezpośrednio przed uruchomieniem programu. Potrzebna ilość soli specjalnej zależy od stopnia twardości wody. Im wyższy stopień twardości wody, tym większa potrzebna ilość soli specjalnej.

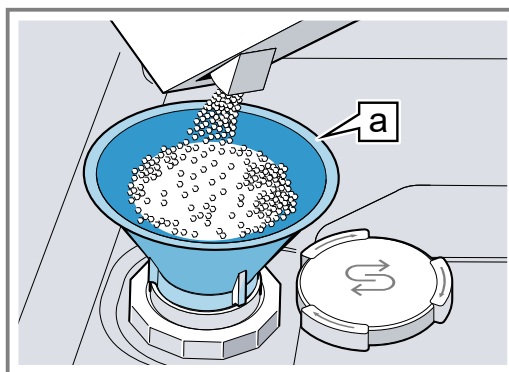
UWAGA!

Środek czyszczący może uszkodzić zmiękczacza wody.

- ▶ Zbiornik zmiękczacza wody należy napełniać tylko solą specjalną do zmywarek.

Sól specjalna może spowodować uszkodzenie komory zmywania wskutek korozji.

- ▶ Napełniać pojemnik na sól specjalną bezpośrednio przed uruchomieniem programu, aby zapewnić jej wypłukanie z komory zmywania.
1. Odkręcić i zdjąć pokrywę zbiornika na sól specjalną.
 2. Przy pierwszym uruchomieniu: napełnić cały zbiornik wodą.
 3. **Uwaga:** Stosować tylko sól specjalną do zmywarek. Nie stosować soli w tabletkach. Nie stosować soli kuchennej. Napełnić zbiornik na sól specjalną tą solą.



Lejek ¹

Napełnić solą specjalną cały zbiornik na sól specjalną. Woda jest wypierana ze zbiornika i odpływa.

4. Założyć i zakręcić pokrywę zbiornika.

11.4 Wyłączanie zmiękczacza wody

Uwaga:

Aby wykluczyć uszkodzenie urządzenia, wskaźnik braku soli należy wyłączać tylko w następujących sytuacjach:

- Stopień twardości wody wynosi maksymalnie 21 °dH i używany jest środek czyszczący zawierający substytut soli. Zgodnie z informacjami producenta środki czyszczące zawierające substytuty soli można stosować bez dodatku soli specjalnej tylko do stopnia twardości wody 21 °dH.
- Stopień twardości wody wynosi 0 - 6 °dH. Stosowanie soli specjalnej nie jest konieczne.

1. Nacisnąć .

¹ Zależnie od wyposażenia urządzenia

2. Nacisnąć i przytrzymać przycisk programu A i nacisnąć Start odpowiednią ilość razy, aż wyświetlacz pokaże H:xx.
3. Zwolnić przycisk programu A i Start.
 - ✓ Miga przycisk programu A, wyświetlacz pokazuje H:04.
4. Nacisnąć przycisk programu C odpowiednią ilość razy, aż wyświetlacz pokaże H:00.
5. Nacisnąć Start, aby zapisać ustawienie.
 - ✓ Zmiękcacz wody i wskaźnik braku soli są wyłączone.

Przegląd wartości zużycia podczas regeneracji zmiękczacza wody

W tym miejscu można znaleźć przegląd maksymalnych dodatkowych czasów wykonywania programów i maksymalnych parametrów dodatkowego zużycia mediów przez zmiękczacze wody.

Kolumnę obowiązującą dla posiadanego wariantu urządzenia należy odczytać na podstawie zużycia wody w programie Eco 50° podanego w skróconej instrukcji obsługi.

| Zużycie wody w litrach (zależnie od wariantu urządzenia) | Regeneracja zmiękczacza wody po x zmywaniach | Dodatkowy czas w minutach | Dodatkowe zużycie wody w litrach | Dodatkowe zużycie prądu w kWh |
|--|--|---------------------------|----------------------------------|-------------------------------|
| 6,5 / 6,7 | 8 | 6 | 5 | 0,05 |
| 8,5 | 7 | 6 | 5 | 0,05 |
| 9,5 | 6 | 6 | 5 | 0,05 |
| od 10 | 5 | 6 | 5 | 0,05 |

Podane parametry zużycia mediów są wartościami pomiarowymi uzyskanymi w warunkach laboratoryjnych przy użyciu programu Eco 50° oraz przy ustawionym fabrycznie domyślnym stopniu twardości wody równym 13 - 16 °dH.

12 Dozownik nabłyszczacza

Przy użyciu nablyszczacza i dozownika nablyszczacza można zapewnić idealną jakość zmywania naczyń i szkła.

12.1 Nabłyszczacz

Aby zapewnić optymalną jakość suszenia, należy używać nablyszczacza.

Stosować tylko nablyszczacze przeznaczone do zmywarek domowych.

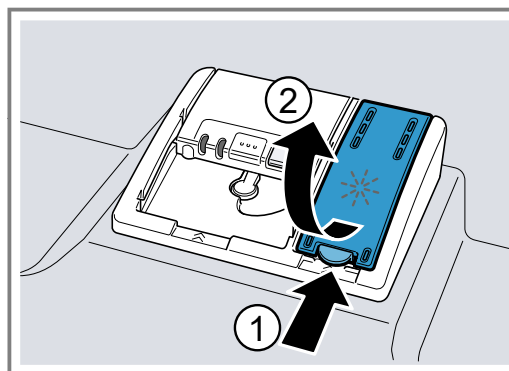
Napełnianie zbiornika nablyszczaczem

Gdy świeci wskaźnik braku nablyszczacza, należy uzupełnić nablyszczacz. Stosować tylko nablyszczacze przeznaczone do zmywarek domowych.

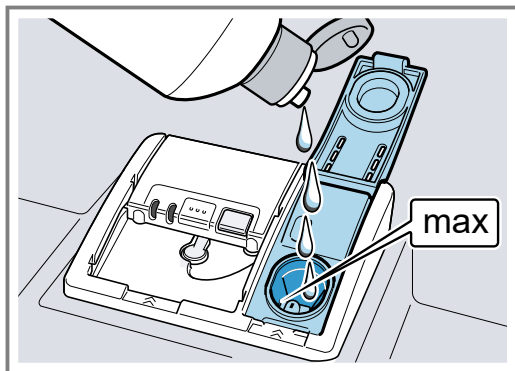
11.5 Regeneracja zmiękczacza wody

W celu zapewnienia bezawaryjnej pracy zmiękczacza wody urządzenie przeprowadza w regularnych odstępach czasu proces regeneracji tego systemu. Regeneracja zmiękczacza wody jest przeprowadzana we wszystkich programach przed zakończeniem głównego procesu zmywania. Wydłuża to czas wykonywania programu i zwiększa parametry zużycia mediów, np. wody i prądu.

1. Nacisnąć wypust pokrywy zbiornika nablyszczacza ① i podnieść ②.



- Napełnić zbiornik nablyszczaczem do poziomu znacznika max.



- Jeżeli doszło do przełania nablyszczacza, usunąć nablyszczacz z komory zmywania. Przełany nablyszczacz może powodować tworzenie nadmiernej ilości piany w czasie zmywania.
- Zamknąć pokrywę zbiornika nablyszczacza.
- ✓ Pokrywa zostaje słyszalnie zablokowana.

12.2 Ustawić ilość nablyszczacza

Ilość płynu nablyszczającego należy zmieniać, jeżeli na naczyniach pozostają smugi lub plamy wodne.

- Nacisnąć ①.
- Nacisnąć i przytrzymać przycisk programu A i nacisnąć Start odpowiednią ilość razy, aż wyświetlacz pokaże H:xx.
- Zwolnić przycisk programu A i Start.
- ✓ Miga przycisk programu A, wyświetlacz pokazuje H:04.
- Nacisnąć przycisk programu A odpowiednią ilość razy, aż wyświetlacz pokaże ustawioną fabrycznie wartość r:04.

- Nacisnąć przycisk programu C odpowiednią ilość razy, aż zostanie ustawiona odpowiednia ilość nablyszczacza.
 - Niższy poziom oznacza, że w trakcie zmywania dodawana będzie mniejsza ilość nablyszczacza, co redukuje smugi na naczyniach.
 - Wyższy poziom oznacza, że w trakcie zmywania dodawana będzie większa ilość nablyszczacza, co redukuje plamy wodne i zapewnia wysoką jakość suszenia.
- Nacisnąć Start, aby zapisać ustawienie.

12.3 Wyłączenie dozownika nablyszczacza

Jeżeli świecenie wskaźnika braku nablyszczacza jest uciążliwe, np. gdy jest używany środek czyszczący zawierający już składnik nablyszczający, wskaźnik ten można wyłączyć.

Wskazówka: Skuteczność działania nablyszczacza zawartego w produktach wielofunkcyjnych jest ograniczona. Lepsze rezultaty można zazwyczaj uzyskiwać przez stosowanie dodatkowego nablyszczacza.

- Nacisnąć ①.
- Nacisnąć i przytrzymać przycisk programu A i nacisnąć Start odpowiednią ilość razy, aż wyświetlacz pokaże H:xx.
- Zwolnić przycisk programu A i Start.
- ✓ Miga przycisk programu A, wyświetlacz pokazuje H:04.
- Nacisnąć przycisk programu A odpowiednią ilość razy, aż wyświetlacz pokaże ustawioną fabrycznie wartość r:04.
- Nacisnąć przycisk programu C odpowiednią ilość razy, aż wyświetlacz pokaże r:00.
- Nacisnąć Start, aby zapisać ustawienie.
- ✓ Dozownik nablyszczacza i wskaźnik braku nablyszczacza są wyłączone.

13 Środek czyszczący

W tym miejscu są podane środki czyszczące przystosowane do posiadanego urządzenia.

13.1 Odpowiednie środki czyszczące

Używać tylko środków czyszczących przystosowanych do zmywarek. Nadają się do tego celu zarówno środki jednoskładnikowe, jak i środki wieloskładnikowe. W celu zapewnienia optymalnej jakości zmywania i suszenia należy stosować jednoskładnikowe środki czyszczące w połączeniu z dodatkową "solą specjalną" → *Strona 18* i dodatkowym "nablyszczaczem" → *Strona 19*.

Nowoczesne, wydajne środki czyszczące stosują głównie formułę enzymatyczną i niskiej zasadowości. Enzymy rozkładają skrobię i rozszczepiają białko. Do usuwania kolorowych plam, np. z herbaty czy keczupu, stosuje się najczęściej środki wybielające na bazie tlenu.

Uwaga: Przestrzegać wskazówek producenta dotyczących sposobu stosowania środka czyszczącego.

| Środek czyszczący | Opis |
|-------------------|---|
| Tabletki | Tabletki nadają się do każdego rodzaju zmywania i nie wymagają dozowania. W przypadku skróconych programów tabletki mogą się niecałkowicie rozpuszczać i pozostawiać resztki. Może to zmniejszać jakość zmywania. |

| Środek czyszczący | Opis |
|-----------------------------|---|
| Środki czyszczące w proszku | Środki czyszczące w proszku zaleca się w przypadku skróconych programów. Ich dawkę można dostosować do stopnia zabrudzenia. |
| Płynne środki czyszczące | Płynne środki czyszczące działają szybciej i są zalecane w przypadku skróconych programów nie obejmujących fazy płukania wstępnego. Wlany płynny środek czyszczący może wypływać z urządzenia mimo zamknięcia komory zmywania. Nie jest to wada i jest niegroźne pod warunkiem przestrzegania następujących wskazań: <ul style="list-style-type: none"> Wybierać tylko program nie obejmujący płukania wstępnego. Nie ustawiać opóźnionego czasu włączenia programu. Ich dawkę można dostosować do stopnia zabrudzenia. |

Wskazówka: Odpowiednie środki czyszczące można nabyć na naszej stronie internetowej lub w naszych "punktach serwisowych" → *Strona 38*.

Jednoskładnikowe środki czyszczące

Jednoskładnikowe środki czyszczące to produkty, które oprócz środka czyszczącego nie zawierają żadnych innych składników, np. środka czyszczącego w proszku czy w płynie.

Dawkę środków czyszczących w proszku i w płynie można indywidualnie dostosowywać do stopnia zabrudzenia naczyń.

Aby uzyskać lepszy rezultat suszenia i wykluczyć uszkodzenia urządzenia, należy dodatkowo stosować "sól specjalną" → *Strona 18* i "nabłyszczacz" → *Strona 19*.

Wieloskładnikowe środki czyszczące

Oprócz standardowych jednoskładnikowych środków czyszczących na rynku dostępne są produkty z dodatkowymi funkcjami. Produkty te zawierają często oprócz środka czyszczącego także składnik nabłyszczający i substytut soli (3w1), a także, w zależności od kombinacji (4w1, 5w1, ...) także inne składniki, np. środek do ochrony szkła czy środek nabłyszczający do stali szlachetnej.

Wieloskładnikowe środki czyszczące działają zgodnie z informacjami producenta z reguły tylko do stopnia twardości wody równego 21 °dH. Powyżej stopnia twardości wody równego 21 °dH należy dodawać sól specjalną i nabłyszczacz. W celu zapewnienia najlepszej jakości zmywania i suszenia od stopnia twardości wody

równego 14 °dH zalecamy stosowanie soli specjalnej i nabłyszczacza. Jeśli stosowane są wieloskładnikowe środki czyszczące, przebieg programu zmywania jest automatycznie dopasowywany tak, by zapewnił najlepszą możliwą jakość zmywania i suszenia.

13.2 Nieodpowiednie środki czyszczące

Nie używać środków czyszczących, które mogą spowodować uszkodzenia lub zagrożenia dla zdrowia.

| Środek czyszczący | Opis |
|-------------------------------------|--|
| Płyny do zmywania naczyń | Płyn do zmywania naczyń może powodować nadmierne pienienie i uszkodzenia urządzenia. |
| Środki czyszczące zawierające chlor | Pozostałości chloru na naczyniach mogą być niebezpieczne dla zdrowia. |

13.3 Wskazówki dotyczące środków czyszczących

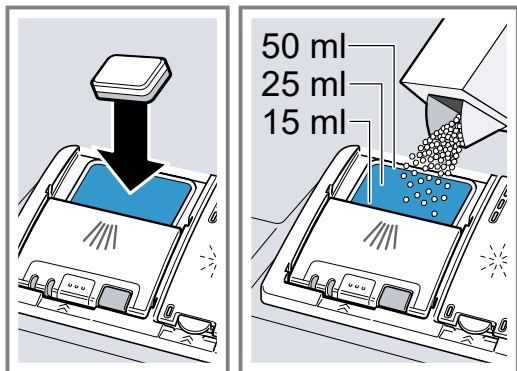
Środki czyszczące należy stosować zgodnie z podanymi wskazówkami.

- Środki czyszczące posiadające oznaczenie "bio" lub "eko" zawierają (ze względu na ochronę środowiska) z reguły mniejsze ilości substancji czynnych lub nie zawierają określonych składników. Ich skuteczność może być ograniczona.
- Ustawić dozownik nabłyszczacza i zmiękczacza wody na używany jedno- lub wieloskładnikowy środek czyszczący.
- Zgodnie z informacjami producenta wieloskładnikowe środki czyszczące można stosować bez dodatku soli specjalnej tylko do określonego stopnia twardości wody, przeważnie równego 21 °dH. W celu zapewnienia najlepszej jakości zmywania i suszenia od stopnia twardości wody równego 14 °dH zalecamy stosowanie soli specjalnej.
- Aby wykluczyć sklejenie, należy dotykać środków czyszczących dostępnych w rozpuszczalnej w wodzie otoczce tylko suchymi rękami, a środek czyszczący wsypywać tylko do całkiem suchego pojemnika na środek czyszczący.
- Przy stosowaniu wieloskładnikowych środków czyszczących programy zmywania przebiegają prawidłowo nawet, gdy świecą wskaźniki braku nabłyszczacza lub soli specjalnej.
- Skuteczność działania nabłyszczacza zawartego w produktach wielofunkcyjnych jest ograniczona. Lepsze rezultaty można zazwyczaj uzyskać przez stosowanie dodatkowego nabłyszczacza.
- Stosować tabletki zapewniające lepszą skuteczność suszenia.

13.4 Napełnianie środkiem czyszczącym

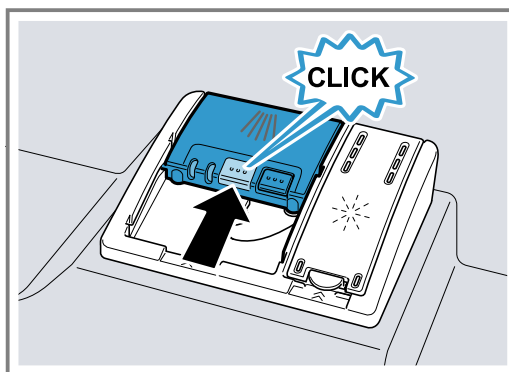
- Aby otworzyć pojemnik na środek czyszczący, należy nacisnąć zapadkę.

2. Wsypać środek czyszczący do suchego pojemnika na środek czyszczący.



Jeżeli stosowane są tabletki, wystarczająca jest jedna tabletka. Wkładać tabletki poprzecznie. Jeżeli używany jest środek czyszczący w proszku lub w płynie, należy się stosować do wskazówek jego producenta dotyczących dozowania środka i używać odpowiednich przegródek pojemnika na środek czyszczący. Przy normalnym zabrudzeniu wystarcza 20 ml do 25 ml środka czyszczącego. W przypadku słabiej zabrudzonych naczyń wystarcza nieco mniejsza niż podana ilość środka czyszczącego.

3. Zamknąć pokrywę pojemnika na środek czyszczący.



- ✓ Pokrywa zostaje słyszalnie zablokowana.
- ✓ Pojemnik na środek czyszczący otwiera się automatycznie w odpowiednim momencie zależnie od programu. Środek czyszczący w proszku lub w płynie jest rozprowadzany w komorze zmywania i rozpuszczany. Tabletki wpadają do pojemnika na tabletki i rozpuszczając się dozują środek czyszczący. Nie wkładać żadnych przedmiotów do pojemnika na tabletki, aby nie zakłócać ich równomiernego rozpuszczania.

14 Naczynia

W zmywarce należy zmywać wyłącznie przystosowane do tego naczynia.

Uwaga: Ozdoby na szkle i przedmioty z aluminium lub srebra mogą wskutek zmywania tracić lub zmieniać kolor. Wrażliwe rodzaje szkła mogą po kilku zmywaniach mętnieć.

14.1 Uszkodzenia szkła i naczyń

Unikać uszkodzeń szkła i naczyń.

| Przyczyna | Zalecenie |
|---|--|
| Wymienione niżej naczynia nie nadają się do zmywania w zmywarkach: | Należy myć wyłącznie naczynia, które są oznaczone przez producenta jako przystosowane do mycia w zmywarkach. |
| <ul style="list-style-type: none"> ■ Sztućce i naczynia z drewna ■ Szkło dekoracyjne, naczynia artystyczne i antyczne ■ Przedmioty z tworzywa sztucznego nieodpornego na wysokie temperatury ■ Naczynia z miedzi i cyny ■ Naczynia zanieczyszczone popiołem, woskiem, smarem czy farbą ■ Bardzo małe naczynia | |

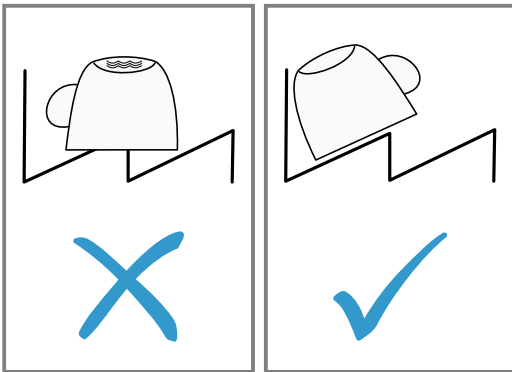
| Przyczyna | Zalecenie |
|--|--|
| Szkło i naczynia nie nadają się do zmywania w zmywarkach. | Należy myć wyłącznie szkło i naczynia, które są oznaczone przez producenta jako przystosowane do mycia w zmywarkach. |
| Skład chemiczny środka czyszczącego powoduje szkody. | Stosować środek czyszczący oznakowany przez producenta jako nieszkodliwy dla naczyń. |
| W zmywarkach do naczyń nie wolno stosować żrących, silnie zasadowych albo kwasowych środków czyszczących, szczególnie w ramach zastosowań gospodarczych lub przemysłowych, w połączeniu z aluminium. | Podczas stosowania żrących, silnie zasadowych albo silnie kwasowych środków czyszczących, szczególnie w ramach zastosowań gospodarczych lub przemysłowych, w zmywarce nie wolno umieszczać części wykonanych z aluminium |
| Temperatura wody programu jest za wysoka. | Wybrać program o niższej temperaturze. Szkło i sztućce należy wyjmować z urządzenia jak najszybciej po zakończeniu programu. |

14.2 Wkładanie naczyń

W celu uzyskania optymalnej jakości zmywania i wykluczenia uszkodzeń urządzenia należy prawidłowo rozmieszczać przedmioty w zmywarce.

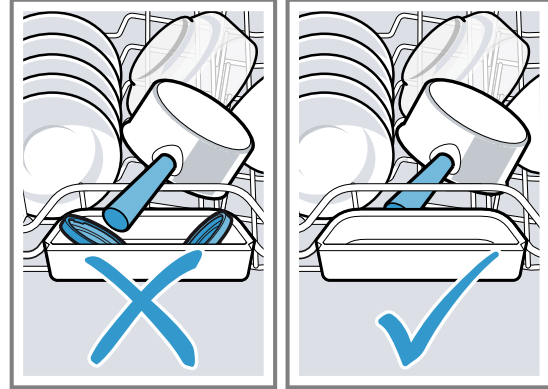
Wskazówki

- Korzystanie ze zmywarki zamiast ręcznego zmywania zapewnia oszczędność energii i wody.
- Na naszej stronie można znaleźć bezpłatne wskazówki i przykłady skutecznego rozmieszczania przedmiotów w zmywarce.
- W celu zapewnienia oszczędności energii i wody należy w miarę możliwości napełniać urządzenie maksymalną podaną ilością naczyń normowanych. → "Dane techniczne", Strona 39
- Aby polepszyć jakość zmywania i suszenia, należy ustawiać przedmioty wypukłe lub wklęsłe ukośnie, aby mogła po nich spływać woda.



1. Usuwać z naczyń grubsze resztki potraw. Przed umieszczeniem w zmywarce nie płukać naczyń pod bieżącą wodą, aby zapewnić oszczędność zasobów.
2. Przy wkładaniu naczyń należy uwzględnić następujące wskazówki:
 - Silnie zbrudzone naczynia, np. garnki, należy wkładać do dolnego kosza na naczynia. Uzyskany wynik zmywania jest lepszy ze względu na silny strumień wody.

- W celu wykluczenia uszkodzeń naczyń należy je ustawiać stabilnie.
- W celu wykluczenia zranień sztucce układać z czubkami i ostrzami skierowanymi w dół.
- Naczynia rozmieszczać otworami skierowanymi w dół, aby nie gromadziła się w nich woda.
- Nie blokować ramion spryskujących, muszą się one swobodnie obracać.
- Nie wkładać małych części do pojemnika na tabletki i nie przykrywać go naczyniami, aby nie blokować pokrywy komory zmywania.



14.3 Wymowanie naczyń

⚠ OSTRZEŻENIE – Ryzyko odniesienia obrażeń!

Gorące naczynia mogą powodować oparzenia skóry. Gorące naczynia są wrażliwe na uderzenia, mogą się stłuc i spowodować zranienie.

- ▶ Po zakończeniu programu poczekać, aż urządzenie ostygnie.

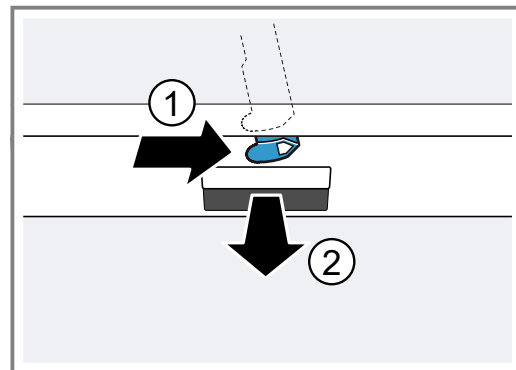
1. Aby wykluczyć spadanie na naczynia kropel wody, wyjmować je od dołu do góry.
2. Sprawdzić komorę zmywania i akcesoria pod kątem zanieczyszczeń i w razie potrzeby wyczyścić. → "Czyszczenie i pielęgnacja", Strona 26

15 Podstawowy sposób obsługi

15.1 Otwieranie drzwiczek urządzenia

1. Jeśli nie jest aktywne zabezpieczenie przed dziećmi¹, otworzyć drzwiczki.

2. Jeśli zabezpieczenie przed dziećmi¹ jest aktywne, nacisnąć wypust zabezpieczenia w prawo ① i otworzyć drzwiczki urządzenia ②.



¹ Zależnie od wyposażenia urządzenia

15.2 Włączanie urządzenia

- ▶ Nacisnąć ①.
Jako program domyślny ustawiony jest program Eco 50°.
Program Eco 50° jest programem minimalnie obciążającym środowisko, doskonale przystosowanym do mycia normalnie zabrudzonych naczyń. Jest to program najbardziej wydajny pod względem połączonego zużycia energii i wody dla tego typu naczyń, zgodny z rozporządzeniem UE w sprawie wymogów dotyczących ekoprojektu.
Jeżeli urządzenie nie będzie obsługiwane przez 15 minut, wyłączy się automatycznie.

15.3 Ustawianie programu

Aby dostosować cykl zmywania do stopnia zabrudzenia naczyń, należy ustawić odpowiednio dobrany program.

- ▶ Nacisnąć przycisk pasującego programu.
→ "Programy", Strona 11
- ✓ Program jest ustawiony, miga przycisk programu.

15.4 Ustawianie funkcji dodatkowej

W celu uzupełnienia wybranego programu zmywania można wybierać funkcje dodatkowe.

Uwaga: Dostępne funkcje dodatkowe są zależne od wybranego programu.

→ "Programy", Strona 11

- ▶ Nacisnąć przycisk pasującej funkcji dodatkowej.
→ "Funkcje dodatkowe", Strona 13
- ✓ Funkcja dodatkowa jest ustawiona i miga przycisk funkcji dodatkowej.

15.5 Ustawianie czasu włączenia

Włączenie programu można opóźnić o maksymalnie 24 godziny.

1. Nacisnąć +.
- ✓ Na wyświetlaczu pojawia się "h:01".
2. Przyciskami – i + ustawić żądany czas włączenia programu.
3. Nacisnąć Start.
- ✓ Wybrany czas włączenia jest aktywny.

Wskazówka: W celu anulowania ustawionego czasu włączenia nacisnąć przycisk – lub + odpowiednią ilość razy, aż na wyświetlaczu pojawi się "h:00".

15.6 Włączanie programu

- ▶ Nacisnąć Start.
- ✓ Program jest zakończony, gdy wyświetlacz pokazuje "0:00".

Uwagi

- Nie używać pojemnika na tabletkę jako uchwytu dla kosza górnego przy ewentualnym wkładaniu dodatkowych naczyń w trakcie programu zmywania. Grozi to kontaktem z rozpuszczoną częściowo tabletką.
- Bieżący program można zmienić tylko przez jego przerwanie.
→ "Anulowanie programu", Strona 24
- Aby zapewnić oszczędność energii, zmywarka wyłącza się automatycznie w ciągu 1 minuty po zakończeniu programu. Jeżeli drzwiczki zostaną otwarte od razu po zakończeniu programu, urządzenie wyłączy się automatycznie po 4 sekundach.

15.7 Przerwanie programu

Uwaga: Przy otwieraniu drzwiczek nagrzanego urządzenia należy najpierw na kilka minut lekko przymknąć drzwiczki, a dopiero potem zamknąć je całkowicie. Wyklucza to powstanie ciśnienia we wnętrzu urządzenia i przypadkowe otwarcie drzwiczek.

1. Nacisnąć ①.
- ✓ Program zostaje zapisany, urządzenie wyłącza się.
2. Aby kontynuować program, nacisnąć ①.

15.8 Anulowanie programu

Aby zakończyć program wcześniej lub zmienić rozpoczęty już program, należy przerwać program.

1. Otworzyć drzwiczki urządzenia.
2. Nacisnąć Reset 3 sec. przez ok. 3 sekund.
3. Zamknąć drzwiczki urządzenia.
- ✓ Program zostaje przerwany i zakończony po upływie ok. 1 minuty.

15.9 Wyłączanie urządzenia

1. Przestrzegać zasad "bezpieczeństwa użytkownika"
→ Strona 6.
2. Nacisnąć ①.
3. Aby wykluczyć szkody spowodowane przez wyciekającą wodę, należy całkowicie zamknąć zawór wody (nie dotyczy urządzeń z funkcją AquaStop).

Wskazówka: Naciśnięcie ① w czasie zmywania powoduje przerwanie bieżącego programu. Po włączeniu urządzenia program będzie automatycznie kontynuowany.

16 Ustawienia podstawowe

Użytkownik może dopasować urządzenie do swoich potrzeb.

16.1 Przegląd ustawień podstawowych

Ustawienia podstawowe są zależne od wyposażenia posiadanego urządzenia.

| Ustawienie podstawowe | Tekst na wyświetlaczu | Opcja | Opis |
|-------------------------|-----------------------|-------------|--|
| Twardość wody | H:04 ¹ | H:00 - H:07 | Ustawianie zmiękczacza na aktualną twardość wody. → "Ustawianie zmiękczacza", Strona 18 Na poziomie H:00 zmiękczacza jest wyłączony. |
| Dozowanie nablyszczacza | r:04 ¹ | r:00 - r:06 | Ustawić ilość nablyszczacza. → "Ustawić ilość nablyszczacza", Strona 20 Wyłączanie dozownika nablyszczacza przez ustawienie poziomu r:00. |
| Suszenie intensywne | d:00 ¹ | d:00 - d:01 | Płukanie nablyszczające ma miejsce w podwyższonej temperaturze, co poprawia jakość suszenia. Może to nieznacznie wydłużyć czas trwania programu. Uwaga: Funkcja ta nie jest przystosowana do delikatnych naczyń. Włączanie "d:01" i wyłączanie "d:00" funkcji intensywnego suszenia. |
| Ciepła woda | A:00 ¹ | A:00 - A:01 | Ustawianie przyłącza zimnej wody lub przyłącza ciepłej wody. Ustawienie urządzenia na ciepłą wodę zaleca się tylko, gdy ciepła woda pochodzi ze zoptymalizowanego energetycznie podgrzewacza wody oraz odpowiedniej instalacji, np. instalacji fotowoltaicznej z przewodem cyrkulacyjnym. Temperatura wody powinna wynosić co najmniej 40°C i maksymalnie 60°C. Włączanie "A:01" lub wyłączanie "A:00" ciepłej wody. |
| TimeLight | S:01 ¹ | S:00 - S:02 | Włączanie lub wyłączanie funkcji TimeLight. Podczas wykonywania programu na podłodze poniżej drzwiczek urządzenia wyświetlane są informacje o wybranym czasie, programie lub pozostającym czasie wykonywania programu. Projekcja wyświetlacza nie jest widoczna w przypadku wysuniętego do przodu cokołu lub zabudowy na podwyższeniu w jednej płaszczyźnie z frontami mebli. Poziom "S:00" wyłącza funkcję TimeLight. |
| InfoLight | l:01 ¹ | l:00 - l:01 | Włączanie lub wyłączanie funkcji InfoLight. Podczas wykonywania programu na podłodze pod drzwiczkami urządzenia widać punkt świetlny. Punkt świetlny nie jest widoczny w przypadku zabudowy urządzenia w pionie na jednej płaszczyźnie z frontem mebla. Gdy punkt świetlny miga, drzwiczki urządzenia nie są dokładnie zamknięte. Program jest zakończony, gdy na podłodze nie widać już punktu świetlnego. Poziom "l:00" wyłącza funkcję InfoLight. |

¹ Ustawienie fabryczne (może być różne zależnie od typu urządzenia)

² Zależnie od wyposażenia urządzenia

| Ustawienie podstawowe | Tekst na wyświetlaczu | Opcja | Opis |
|-----------------------|-----------------------|-------------|---|
| Głośność sygnału | b:02 ¹ | b:00 - b:03 | Regulacja głośności sygnału. Akustyczna sygnalizacja końca programu przez sygnał dźwiękowy. Na poziomie "b:00" wszystkie sygnały akustyczne są wyłączone. Przy włączonej funkcji Suszenie Eco koniec programu nie jest sygnalizowany przez sygnał akustyczny. |
| Suszenie Eco | o:01 ¹ | o:00 - o:01 | Aktywacja i dezaktywacja funkcji automatycznego otwierania drzwiczek po zakończeniu programu Eco. Uwaga: Funkcja Suszenie Eco nie jest aktywna, gdy <ul style="list-style-type: none"> ■ włączone jest suszenie intensywne. ■ wybrany został program Eco 50° w połączeniu z inną lub innymi funkcjami dodatkowymi. ■ aktywna jest blokada przycisków.² Poziom "o:00" wyłącza funkcję suszenie Eco. |

¹ Ustawienie fabryczne (może być różne zależnie od typu urządzenia)

² Zależnie od wyposażenia urządzenia

16.2 Zmiana ustawień podstawowych

1. Otworzyć drzwiczki urządzenia.
 2. Nacisnąć ①.
 3. Nacisnąć i przytrzymywać przycisk programu A i nacisnąć Start odpowiednią ilość razy, aż wyświetlacz pokaże H:xx.
 4. Zwolnić przycisk programu A i Start.
- ✓ Miga przycisk programu A, wyświetlacz pokazuje H:04.

5. Nacisnąć przycisk programu A odpowiednią ilość razy, aż wyświetlacz pokaże żądane ustawienie.
6. Nacisnąć przycisk programu C odpowiednią ilość razy, aż wyświetlacz pokaże odpowiednią wartość. Możliwa jest zmiana różnych ustawień.
7. Nacisnąć Start, aby zapisać ustawienie.
8. Zamknąć drzwiczki urządzenia.

17 Czyszczenie i pielęgnacja

Aby urządzenie długo zachowało sprawność, należy je starannie czyścić i pielęgnować.

17.1 Czyszczenie komory zmywania

⚠ OSTRZEŻENIE – Ryzyko uszczerbku na zdrowiu!

Używanie środków czyszczących zawierających chlor może spowodować szkody na zdrowiu.

- ▶ Nigdy nie używać środków czyszczących zawierających chlor.

1. Usunąć większe zanieczyszczenia we wnętrzu wilgotną ściereczką.
2. Napełnić pojemnik na środek czyszczący środkiem czyszczącym.
3. Wybrać program o najwyższej temperaturze.
→ "Programy", Strona 11
4. "Włączyć program bez naczyń." → Strona 24

17.2 Samoczyszcząca komora zmywania¹

W celu usunięcia osadów urządzenie przeprowadza w regularnych odstępach czasu procedurę samooczyszczania komory wewnętrznej.

Przebieg programu samooczyszczania jest automatycznie adaptowany, np. przez krótkie zwiększenie temperatury. Może to zwiększyć parametry zużycia mediów, np. wody i prądu.

Jeżeli wewnątrz urządzenia nie oczyszcza się samoczynnie w dostatecznym stopniu i powstają osady, należy uwzględnić następujące informacje:

→ "Czyszczenie komory zmywania", Strona 26.

17.3 Środki czyszczące

Do czyszczenia urządzenia używać tylko przystosowanych do tego celu środków czyszczących.

→ "Bezpieczne użytkowanie", Strona 6

¹ Zależnie od wyposażenia urządzenia

17.4 Przydatne wskazówki dotyczące pielęgnacji urządzenia

Stosowanie się do wskazówek dotyczących pielęgnacji urządzenia zapewni jego długie sprawne działanie.

| Czynność | Zaleta |
|--|---|
| Wycierać regularnie uszczelki drzwiczek, front zmywarki i panel obsługi wilgotną ściereczką z płynem do zmywania naczyń. | Części urządzenia pozostają czyste i higieniczne. |
| Jeżeli urządzenie nie będzie przez dłuższy czas używane, pozostawić drzwiczki lekko uchylone. | Eliminuje to nieprzyjemne zapachy. |

17.5 Czyszczenie zmywarki ¹

Osady, np. w postaci tłuszczów i kamienia, mogą powodować zakłócenia pracy urządzenia. Aby uniknąć zakłóceń i wyeliminować nieprzyjemne zapachy, zalecamy regularne czyszczenie zmywarki.

Czyszczenie zmywarki to najlepszy program do czyszczenia urządzenia przy użyciu ogólnie dostępnych środków pielęgnacyjnych.

Jeżeli na panelu obsługowym świeci Czyszczenie zmywarki lub na wyświetlaczu zostanie wyświetlony odpowiedni monit, należy wykonać bez naczyń program Czyszczenie zmywarki. Po przeprowadzeniu pielęgnacji urządzenia wskazanie gaśnie. Jeśli urządzenie nie posiada funkcji przypominania, należy postępować zgodnie ze wskazówkami podanymi na opakowaniu środka pielęgnacyjnego.


Wykonać program Czyszczenie zmywarki

Jeżeli na panelu obsługowym świeci wskaźnik Czyszczenie zmywarki lub na wyświetlaczu zostanie wyświetlony odpowiedni monit, należy wykonać program Czyszczenie zmywarki.

Uwagi

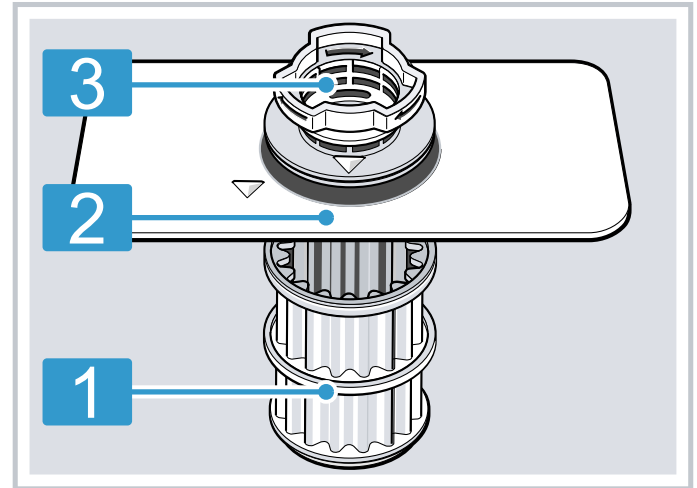
- Wykonać program Czyszczenie zmywarki bez naczyń.
- Używać wyłącznie specjalnego środka do pielęgnacji zmywarek, nie stosować żadnego środka czyszczącego do zmywarek. Przestrzegać wskazówek producenta.
- Uważać, by w komorze zmywania urządzenia nie znalazły się żadne aluminiowe przedmioty.
- Jeżeli program Czyszczenie zmywarki nie został wykonany po 3 zmywaniach, wskaźnik Czyszczenie zmywarki znika samoczynnie.
- Postępować zgodnie z zasadami bezpieczeństwa oraz sposobami użycia podanymi na opakowaniach środków pielęgnacyjnych.

1. Usunąć większe zanieczyszczenia we wnętrzu wilgotną ściereczką.
2. Wyczyścić filtry.

3. Umieścić środek pielęgnacyjny w urządzeniu.
 4. Nacisnąć .
 5. Nacisnąć Start.
- ✓ Przeprowadzana jest pielęgnacja urządzenia.
 - ✓ Po zakończeniu pielęgnacji urządzenia gaśnie wskaźnik Czyszczenie zmywarki.

17.6 System filtrujący



System filtrujący filtruje z obiegu zmywarki większe zanieczyszczenia.

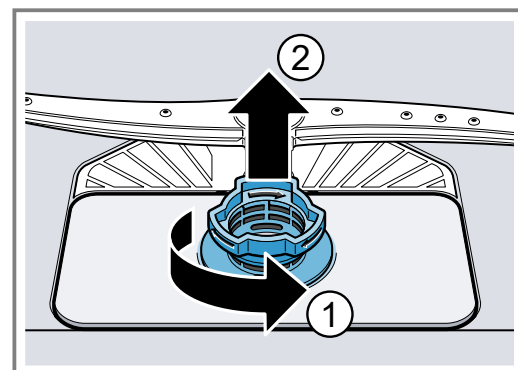


- | | |
|---|---------------|
| 1 | mikrofiltra |
| 2 | Filtr drobny |
| 3 | Filtr zgrubny |

Czyszczenie filtrów

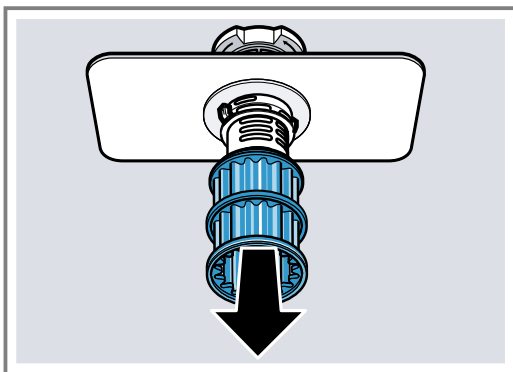
Zanieczyszczenia pochodzące z wody użytej do zmywania mogą zatykać filtry.

1. Po każdym zmywaniu należy kontrolować filtry pod kątem odfiltrowanych resztek.
2. Obrócić filtr zgrubny w kierunku przeciwnym do kierunku ruchu wskazówek zegara  i wyjąć system filtrujący .
 - Uważać, by do komory pompy nie wpadły żadne ciała obce.

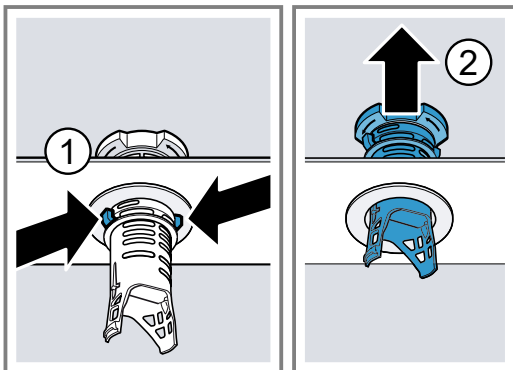


¹ Zależnie od wyposażenia urządzenia

3. Zdjąć mikrofiltr pociągając go w dół.



4. Ścisnąć zatrzaski ① i wyjąć do góry filtr zgrubny ②.

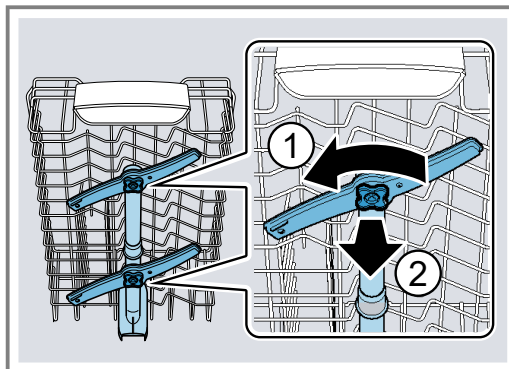


5. Umyć filtry pod bieżącą wodą. Starannie wyczyścić krawędź pomiędzy filtrem zgrubnym i filtrem drobnym.
6. Zmontować system filtrujący. Zwrócić uwagę, czy zostały zablokowane zaczepty filtra zgrubnego.
7. Włożyć system filtrujący do urządzenia i obrócić filtr zgrubny w kierunku ruchu wskazówek zegara. Uważać, by strzałki znalazły się naprzeciwko siebie.

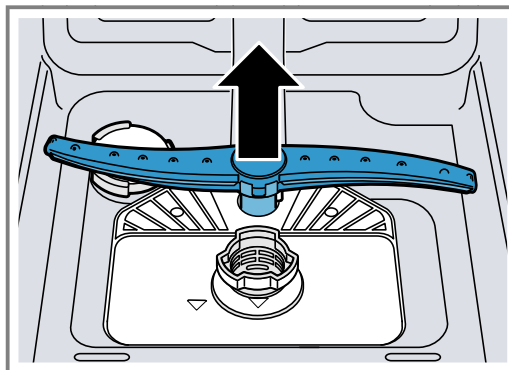
17.7 Czyszczenie ramion spryskujących

Kamień i zanieczyszczenia pochodzące z wody do zmywania mogą zablokować dysze i łożyska ramion spryskujących. Ramiona spryskujące należy czyścić regularnie.

1. Odkręcić górne ramiona spryskujące ① i ściągnąć je do dołu ②.



2. Wyciągnąć dolne ramię spryskujące do góry.



3. Pod bieżącą wodą sprawdzić dysze wylotowe ramion spryskujących pod kątem niedrożności, w razie potrzeby usunąć ciała obce.
4. Założyć dolne ramię spryskujące.
- ✓ Ramię spryskujące zostaje słyszalnie zablokowane.
5. Założyć i przykręcić górne ramiona spryskujące.

18 Usuwanie usterek

Mniejsze usterek urządzenia można usuwać samodzielnie. Przed skontaktowaniem się z serwisem należy się zapoznać z informacjami na temat samodzielnego usuwania usterek. Pozwoli to unikać niepotrzebnych kosztów.

⚠ OSTRZEŻENIE – Ryzyko porażenia prądem!

Nieprawidłowo przeprowadzane naprawy stanowią poważne zagrożenie.

- ▶ Naprawy urządzenia mogą być wykonywane wyłącznie przez wykwalifikowany personel.
- ▶ Do naprawy urządzenia należy używać wyłącznie oryginalnych części zamiennych.
- ▶ W przypadku uszkodzenia przewodu zasilającego tego urządzenia należy go wymienić na specjalny przewód przyłączeniowy dostępny u producenta lub w jego serwisie.

18.1 Bezpieczeństwo urządzenia

Usterka

Nie można otworzyć drzwiczek urządzenia lub jest to możliwe tylko z użyciem siły.

Przyczyna i rozwiązywanie problemów

Zabezpieczenie przed dziećmi jest aktywne.

- ▶ "Otworzyć drzwiczki urządzenia." → Strona 23

| Usterka | Przyczyna i rozwiązywanie problemów |
|--|--|
| Drzwiczki urządzenia nie otwierają się po zakończeniu programu Eco 50°. | <p>Funkcja Suszenie Eco jest wyłączona.</p> <ul style="list-style-type: none"> ▶ Aktywować funkcję Suszenie Eco. <p>Zabezpieczenie przed dziećmi jest aktywne.</p> <ul style="list-style-type: none"> ▶ Dezaktywować zabezpieczenie przed dziećmi. <p>Nie jest wybrany program Eco 50°.</p> <ul style="list-style-type: none"> ▶ Wybrać program Eco 50°. <p>Została wybrana funkcja dodatkowa.</p> <ul style="list-style-type: none"> ▶ Anulować wybór funkcji dodatkowej. <p>Aktywna jest funkcja Ekstra Suszenie / Intensywne suszenie.</p> <ul style="list-style-type: none"> ▶ Dezaktywować funkcję Ekstra Suszenie / Intensywne suszenie. → "Przegląd ustawień podstawowych", Strona 24 <p>Drzwiczki nie są prawidłowo ustawione.</p> <ul style="list-style-type: none"> ▶ Prawidłowo ustawić drzwiczki w sposób opisany w instrukcji montażu. Szerokość szczeliny drzwiczek powinna wynosić co najmniej od 70 mm do 100 mm. <p>Zabrudzone drzwiczki i uszczelka drzwiczek.</p> <ul style="list-style-type: none"> ▶ Wyczyścić drzwiczki i uszczelkę drzwiczek wilgotną ściereczką z niewielką ilością płynu do zmywania naczyń. <p>Szerokość szczeliny drzwiczek została ustawiona z użyciem niewłaściwych wkrętów.</p> <ul style="list-style-type: none"> ▶ Ustawić szerokość szczeliny drzwiczek z użyciem wkrętów o rozmiarze 4x30. Wkręty te są objęte zakresem dostawy. Użycie zbyt długich wkrętów może spowodować dezaktywację funkcji Suszenie Eco. <p>System zabezpieczający wyłącza funkcję Suszenie Eco.</p> <ul style="list-style-type: none"> ▶ Wezwać "serwis." → Strona 38 |
| Drzwiczki urządzenia otwierają się automatycznie za szeroko po zakończeniu programu Eco 50°. | <p>Drzwiczki nie są prawidłowo ustawione.</p> <ul style="list-style-type: none"> ▶ Prawidłowo ustawić drzwiczki w sposób opisany w instrukcji montażu. Szerokość szczeliny drzwiczek powinna wynosić co najmniej od 70 mm do 100 mm. <p>Szerokość szczeliny drzwiczek została ustawiona z użyciem niewłaściwych wkrętów.</p> <ul style="list-style-type: none"> ▶ Ustawić szerokość szczeliny drzwiczek z użyciem wkrętów o rozmiarze 4x30. Wkręty te są objęte zakresem dostawy. Użycie zbyt długich wkrętów może spowodować dezaktywację funkcji Suszenie Eco. |

18.2 Kod błędu / informacja o błędzie / sygnał

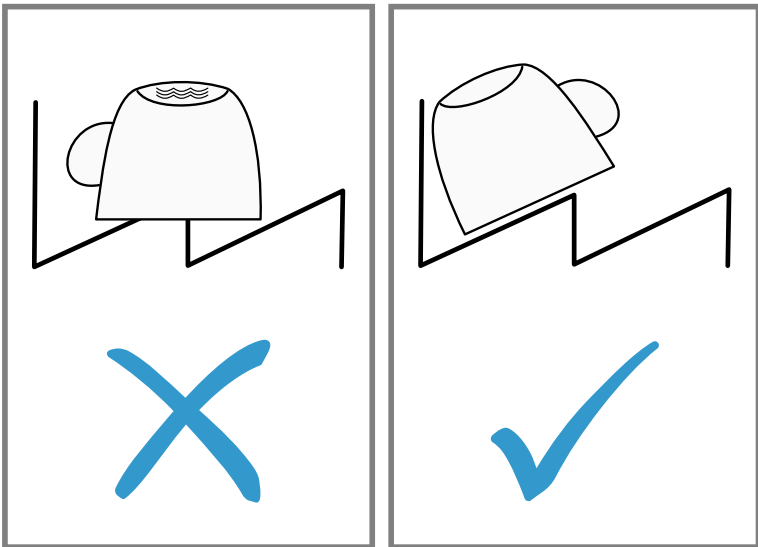
| Usterka | Przyczyna i rozwiązywanie problemów |
|--|--|
| Świeci E:12. | <p>Element grzejny jest pokryty kamieniem.</p> <ol style="list-style-type: none"> 1. Odkamienić urządzenie. 2. Używać urządzenia ze zmiękczaczem wody. |
| Świeci E:14. | <p>Aktywny system ochrony wody.</p> <ol style="list-style-type: none"> 1. Zamknąć zawór wody. 2. Wezwać "serwis" → Strona 38. |
| Świeci E:15. | <p>Aktywny system ochrony wody.</p> <ol style="list-style-type: none"> 1. Zamknąć zawór wody. 2. Wezwać "serwis" → Strona 38. |
| Świeci E:16. | <p>Do urządzenia ciągle napływa woda.</p> <ol style="list-style-type: none"> 1. Zamknąć zawór wody. 2. Wezwać "serwis" → Strona 38. |
| Świeci E:18 lub wskaźnik dopływu wody. | <p>Wąż dopływowy wody jest załamany.</p> <ul style="list-style-type: none"> ▶ Ułożyć wąż dopływowy wody bez załamania. |

| Usterka | Przyczyna i rozwiązywanie problemów |
|--|--|
| Świeci E:18 lub wskaźnik dopływu wody. | <p>Zakręcony zawór wody.</p> <ul style="list-style-type: none"> ▶ Otworzyć zawór wody. <hr/> <p>Zawór wody jest zakleszczony lub pokryty kamieniem.</p> <ul style="list-style-type: none"> ▶ Otworzyć zawór wody. <p>Natężenie przepływu wody przy otwartym dopływie musi wynosić przynajmniej 10 l/min.</p> <hr/> <p>Zatkany filtr w węź dopływowym wody.</p> <ol style="list-style-type: none"> 1. Wyłączyć urządzenie. 2. Odłączyć wtyczkę urządzenia od gniazda sieciowego. 3. Zakręcić zawór wody. 4. Odkręcić króciec przyłącza wody. 5. Wyjąć filtr z węzła dopływowego wody |
| | <div data-bbox="564 589 1326 1133" data-label="Image"> </div> <ol style="list-style-type: none"> 6. Wyczyścić filtr. 7. Włożyć filtr do węzła dopływowego wody. 8. Przykręcić króciec przyłącza wody. 9. Sprawdzić szczelność przyłącza wody. 10. Zapewnić zasilanie prądem. 11. Włączyć urządzenie. |
| Świeci E:22. ¹ | <p>Filtry są zanieczyszczone lub zatkane.</p> <ul style="list-style-type: none"> ▶ Wyczyścić filtry. <p>→ "Czyszczenie filtrów", Strona 27</p> |
| Świeci E:24. | <p>Zatkany lub załamany wąż odpływowy wody.</p> <ol style="list-style-type: none"> 1. Wąż odpływowy należy ułożyć bez załamań. 2. Usunąć resztki. <hr/> <p>Złącze syfonu jest jeszcze zamknięte.</p> <ul style="list-style-type: none"> ▶ Sprawdzić złącze syfonu, w razie potrzeby otworzyć. <hr/> <p>Poluzowana osłona pompy odpływowej.</p> <ul style="list-style-type: none"> ▶ Prawidłowo zablokować osłonę "pompy odpływowej" → Strona 37. |
| Świeci E:25. | <p>Pompa odpływowa jest zablokowana.</p> <ul style="list-style-type: none"> ▶ Wyczyścić pompę odpływową. <p>→ "Wyczyścić pompę odpływową", Strona 37</p> <hr/> <p>Poluzowana osłona pompy odpływowej</p> <ul style="list-style-type: none"> ▶ Prawidłowo zablokować osłonę "pompy odpływowej" → Strona 37. |
| Świeci E:27. | <p>Za niskie napięcie sieciowe. Nie jest to wada ani usterka urządzenia.</p> <ol style="list-style-type: none"> 1. Wezwać elektryka. 2. Zlecić elektrykowi sprawdzenie napięcia i instalacji elektrycznej. |

¹ Zależnie od wyposażenia urządzenia

| Usterka | Przyczyna i rozwiązywanie problemów |
|---|---|
| Na wyświetlaczu widać inny kod błędu. E:01 do E:30 | Wystąpiła usterka techniczna. <ol style="list-style-type: none"> 1. Nacisnąć ①. 2. Odłączyć wtyczkę urządzenia od gniazda sieciowego lub wyłączyć bezpiecznik. 3. Odczekać co najmniej 2 minuty. 4. Podłączyć wtyczkę przewodu sieciowego urządzenia do gniazda albo włączyć bezpiecznik. 5. Włączyć urządzenie. 6. Jeżeli problem wystąpił ponownie: <ul style="list-style-type: none"> - Nacisnąć ①. - Zamknąć zawór wody. - Odłączyć wtyczkę urządzenia od gniazda sieciowego. - Skontaktować się z "serwisem" → <i>Strona 38</i>, podając kod błędu. |

18.3 Jakość zmywania

| Usterka | Przyczyna i rozwiązywanie problemów |
|----------------------------|--|
| Naczynia nie są wysuszone. | Nie użyto nablyszczacza albo ustawiono za niską dawkę. <ol style="list-style-type: none"> 1. Uzpełnić "nablyszczacz" → <i>Strona 19</i>. 2. Ustawić dawkę nablyszczacza. |
| | Wybrany program nie obejmuje fazy suszenia <ul style="list-style-type: none"> ▶ Wybrać program z fazą suszenia. |
| | Woda gromadzi się we wgłębieniach naczyń lub sztućców. <ul style="list-style-type: none"> ▶ Jeżeli to możliwe, ustawiać naczynia ukośnie. |
| |  |
| | Zła skuteczność suszenia zastosowanego kompaktowego produktu czyszczącego. <ol style="list-style-type: none"> 1. Stosować nablyszczacz zapewniający lepszą skuteczność suszenia. 2. Zastosować wieloskładnikowy środek czyszczący o lepszej skuteczności suszenia. |
| | Nie została aktywowana opcja Ekstra Suszenie w celu poprawy jakości suszenia. <ul style="list-style-type: none"> ▶ Uaktywnić funkcję Ekstra Suszenie. |
| | Naczynia zostały wyjęte za wcześnie lub proces suszenia nie był jeszcze zakończony. <ol style="list-style-type: none"> 1. Zaczekać, aż program zostanie zakończony. 2. Wyjąć naczynia dopiero 30 minut po zakończeniu programu. |
| | Użyty nablyszczacz zapewnia ograniczoną jakość suszenia. <ul style="list-style-type: none"> ▶ Zastosować markowy nablyszczacz. Produkty ekologiczne mogą posiadać ograniczoną skuteczność. |

| Usterka | Przyczyna i rozwiązywanie problemów |
|--|---|
| Naczynia nie są wysuszone. | <p>Drzwiczki urządzenia nie otwierają się automatycznie po zakończeniu programu Eco 50°</p> <ul style="list-style-type: none"> ▶ Prawidłowo ustawić drzwiczki w sposób opisany w instrukcji montażu. Szerokość szczeliny drzwiczek powinna wynosić co najmniej od 70 mm do 100 mm. |
| Naczynia z tworzywa sztucznego nie są suche. | <p>To nie jest usterka. Tworzywo sztuczne odznacza się niższą zdolnością kumulowania ciepła i gorzej się suszy.</p> <ul style="list-style-type: none"> ▶ Brak środków zaradczych. |
| Sztućce nie są suche. | <p>Niekorzystnie poukładane sztućce w koszu lub szufladzie na sztućce.</p> <ol style="list-style-type: none"> 1. Prawidłowo rozmieścić sztućce. → "Wkładanie naczyń", Strona 23 2. Sztućce układać w miarę możliwości pojedynczo. 3. Unikać kontaktu między mytymi przedmiotami. |
| Wewnętrzne boki urządzenia są mokre po zmywaniu. | <p>To nie jest usterka. W ramach funkcji suszenia kondensacyjnego krople wody w komorze zmywania są uwarunkowane fizycznie i korzystne. Wilgotne powietrze skrapla się na ścianach wewnętrznych zmywarki, a woda spływa i zostaje odpompowana.</p> <p>Nie jest konieczne żadne działanie.</p> |
| Resztki potraw na naczyniach. | <p>Za ciasno ułożone naczynia.</p> <ol style="list-style-type: none"> 1. Rozmieścić naczynia tak, by było między nimi dość wolnego miejsca. Strumienie wody muszą docierać do powierzchni naczyń. 2. Unikać kontaktu między mytymi przedmiotami. |
| | <p>Kosz na naczynia jest przepełniony.</p> <ol style="list-style-type: none"> 1. Rozmieścić naczynia tak, by było między nimi dość wolnego miejsca. Strumienie wody muszą docierać do powierzchni naczyń. 2. Unikać kontaktu między mytymi przedmiotami. |
| | <p>Ruch obrotowy ramienia spryskującego jest zablokowany.</p> <ul style="list-style-type: none"> ▶ Rozmieścić naczynia w sposób niezakłócający ruchu obrotowego ramienia spryskującego. |
| | <p>Dysze ramion spryskujących są zatkane.</p> <ul style="list-style-type: none"> ▶ Wyczyścić "ramiona spryskujące" → Strona 28. |
| | <p>Filtry są zanieczyszczone.</p> <ul style="list-style-type: none"> ▶ Wyczyścić filtry. → "Czyszczenie filtrów", Strona 27 |
| | <p>Filtry są osadzone filtry i/lub nie są poprawnie zablokowane.</p> <ol style="list-style-type: none"> 1. Prawidłowo włożyć filtry. → "System filtrujący", Strona 27 2. Zablokować filtry. |
| | <p>Wybrano za słaby program zmywania.</p> <ul style="list-style-type: none"> ▶ Wybrać intensywniejszy program zmywania. ▶ Dopasować czułość systemu czujnikowego. |
| | <p>Naczynia zostały zbyt dokładnie oczyszczone. System czujnikowy wybrał mniej intensywny. Trudne zabrudzenia nie dają się częściowo usunąć.</p> <ul style="list-style-type: none"> ▶ Usuwać z naczyń tylko większe resztki potraw, nie płucać naczyń przed włożeniem do zmywarki. |
| | <p>Wysokie, wąskie szkła nie są dostatecznie wypłukiwane w rogach zmywarki.</p> <ul style="list-style-type: none"> ▶ Nie układać wysokich, wąskich naczyń zbyt ukośnie i nie ustawiać ich w narożnikach zmywarki. |
| | <p>Górny kosz na naczynia nie jest ustawiony na tej samej wysokości po lewej i prawej stronie.</p> <ul style="list-style-type: none"> ▶ Ustawić górny kosz na naczynia na tej samej wysokości po lewej i prawej stronie. → "Górny kosz na naczynia", Strona 14 |

| Usterka | Przyczyna i rozwiązywanie problemów |
|--|--|
| Pozostałości środka czyszczącego w urządzeniu | <p>Pokrywa zbiornika na środek czyszczący jest zablokowana przez naczynia i nie otwiera się.</p> <ol style="list-style-type: none"> 1. Rozmieszczać naczynia w górnym koszu na naczynia tak, by pojemnik na tabletki nie był blokowany przez naczynia. → "Wkładanie naczyń", Strona 23 Naczynia blokują pokrywę zbiornika na środek czyszczący. 2. Nie umieszczać naczyń ani odświeżaczy do zmywarek w pojemniku na tabletki. <hr/> <p>Pokrywa zbiornika na środek czyszczący jest zablokowana przez tabletkę i nie otwiera się.</p> <ul style="list-style-type: none"> ▶ Wkładać tabletki do zbiornika na środek czyszczący poprzecznie, nie pionowo. <hr/> <p>Użyto tabletki w programie przyspieszonym lub skróconym. Nie upłynął czas potrzebny do rozpuszczenia tabletki.</p> <ul style="list-style-type: none"> ▶ Wybrać intensywniejszy program albo użyć "środka czyszczącego w proszku" → Strona 20. <hr/> <p>Skuteczność czyszczenia i zdolność rozpuszczenia się produktu przedłuża się przy dłuższym przechowywaniu produktu lub środek czyszczący jest mocno zbrylony.</p> <ul style="list-style-type: none"> ▶ Zmienić "środek czyszczący" → Strona 20. |
| Plamy wodne na przedmiotach z tworzywa sztucznego. | <p>Ze względu na prawa fizyki nie można zapobiec tworzeniu się kropli wody na powierzchniach z tworzywa sztucznego. Po wysuszeniu widoczne są plamy z wody.</p> <ul style="list-style-type: none"> ▶ Wybrać intensywniejszy program. ▶ Ustawiać naczynia ukośnie. → "Wkładanie naczyń", Strona 23 ▶ Zastosować nablyszczacz. → "Nablyszczacz", Strona 19 ▶ Ustawić zmiękcacz wody na wyższą wartość. |
| Naloty, które można zetrzeć lub które rozpuszczają się w wodzie, we wnętrzu urządzenia lub na drzwiczkach. | <p>Osadzają się składniki środka czyszczącego. Takich osadów nie można zwykle usunąć chemicznie.</p> <ul style="list-style-type: none"> ▶ Zmienić "środek czyszczący" → Strona 20. ▶ Wyczyścić urządzenie mechanicznie. <hr/> <p>We wnętrzu urządzenia odkłada się biały osad.</p> <ol style="list-style-type: none"> 1. Prawidłowo ustawić zmiękcacz wody. W większości przypadków konieczne jest zwiększenie wartości ustawienia. 2. W razie potrzeby zmienić środek czyszczący. |
| Białe, trudne do usunięcia naloty na naczyniach, we wnętrzu lub na drzwiczkach urządzenia. | <p>Zbiornik na sól specjalną nie jest zakręcony.</p> <ul style="list-style-type: none"> ▶ Zakręcić zbiornik na sól specjalną. <hr/> <p>Osadzają się składniki środka czyszczącego. Takich osadów nie można zwykle usunąć chemicznie.</p> <ul style="list-style-type: none"> ▶ Zmienić "środek czyszczący" → Strona 20. ▶ Wyczyścić urządzenie mechanicznie. |
| | <p>Żle ustawiony przedział twardości wody lub twardość wody powyżej 50 °dH (8,9 mmol/l).</p> <ul style="list-style-type: none"> ▶ Ustawić "zmiękcacz wody" → Strona 17 na odpowiednią twardość wody albo uzupełnić sól specjalną. |
| | <p>Środki czyszczące typu 3w1, bio i eko nie są wystarczająco skuteczne.</p> <ul style="list-style-type: none"> ▶ Ustawić "zmiękcacz wody" → Strona 17 na odpowiednią twardość wody i użyć dodatkowych środków (markowych środków czyszczących, soli specjalnej, nablyszczacza). |
| | <p>Za mała dawka środka czyszczącego.</p> <ul style="list-style-type: none"> ▶ Zwiększyć dawkę środka czyszczącego lub zmienić "środek czyszczący" → Strona 20. |
| | <p>Wybrano za słaby program zmywania.</p> <ul style="list-style-type: none"> ▶ Wybrać intensywniejszy program zmywania. ▶ Dopasować czułość systemu czujnikowego. |

| Usterka | Przyczyna i rozwiązywanie problemów |
|---|---|
| Pozostałości po herbacie lub szmince na naczyaniach. | <p>Za niska temperatura zmywania.</p> <ul style="list-style-type: none"> ▶ Wybrać program o wyższej temperaturze zmywania. <p>Za mała dawka środka czyszczącego lub nieodpowiedni środek czyszczący.</p> <ul style="list-style-type: none"> ▶ Używać odpowiedniego "środka czyszczącego" → <i>Strona 20</i> i dozować go zgodnie ze wskazówkami producenta. <p>Naczynia zostały zbyt dokładnie oczyszczone. System czujnikowy wybrał mniej intensywny. Trudne zabrudzenia nie dają się częściowo usunąć.</p> <ul style="list-style-type: none"> ▶ Usuwać z naczyń tylko większe resztki potraw, nie płukać naczyń przed włożeniem do zmywarki. |
| Kolorowe (niebieskie, żółte, brązowe), trudne lub niemożliwe do usunięcia naloty we wnętrzu urządzenia lub na naczyaniach ze stali szlachetnej. | <p>Takie osady są tworzone przez substancje zawarte w warzywach (kapuście, sekerze, ziemniakach, makaronie itd.) lub wodzie wodociągowej (mangan).</p> <ul style="list-style-type: none"> ▶ Wyczyścić urządzenie. <p>Takie osady można usuwać przez "czyszczenie mechaniczne" → <i>Strona 26</i> lub przy użyciu środka do czyszczenia zmywarek. Osady te nie dają się zawsze całkowicie usunąć, ale nie są szkodliwe dla zdrowia.</p> <p>Takie osady są tworzone przez składniki metaliczne na naczyaniach srebrnych lub aluminiowych.</p> <ul style="list-style-type: none"> ▶ Wyczyścić urządzenie. <p>Takie osady można usuwać przez "czyszczenie mechaniczne" → <i>Strona 26</i> lub przy użyciu środka do czyszczenia zmywarek. Osady te nie dają się zawsze całkowicie usunąć, ale nie są szkodliwe dla zdrowia.</p> |
| Kolorowe (żółte, pomarańczowe, brązowe), łatwe do usunięcia osady we wnętrzu urządzenia (przede wszystkim przy dnie komory). | <p>Takie osady tworzone są przez substancje zawarte w resztkach potraw i wodzie wodociągowej (kamień), są "mydlane".</p> <ol style="list-style-type: none"> 1. Sprawdzić ustawienie zmiękczacza wody. → <i>"Ustawianie zmiękczacza", Strona 18</i> 2. Wsypać sól specjalną. → <i>"Napełnianie zbiornika solą specjalną", Strona 18</i> 3. Jeżeli używane są wieloskładnikowe środki czyszczące (tabletki), należy aktywować zmiękczacz wody. Środki czyszczące stosować zgodnie ze wskazówkami. → <i>"Wskazówki dotyczące środków czyszczących", Strona 21</i> |
| Przebarwione części z tworzywa sztucznego we wnętrzu urządzenia. | <p>Wewnętrzne części urządzenia wykonane z tworzywa sztucznego mogą się przebarwić w trakcie użytkowania zmywarki.</p> <ul style="list-style-type: none"> ▶ Takie przebarwienia mogą występować, ale nie mają ujemnego wpływu na działanie urządzenia. |
| Przebarwione części z tworzywa sztucznego. | <p>Za niska temperatura zmywania.</p> <ul style="list-style-type: none"> ▶ Wybrać program o wyższej temperaturze zmywania. <p>Naczynia zostały zbyt dokładnie oczyszczone. System czujnikowy wybrał mniej intensywny. Trudne zabrudzenia nie dają się częściowo usunąć.</p> <ul style="list-style-type: none"> ▶ Usuwać z naczyń tylko większe resztki potraw, nie płukać naczyń przed włożeniem do zmywarki. |
| Możliwe do usunięcia smugi na szkle, szkle metalizowanym i sztućcach. | <p>Za duża ilość nablyszczacza.</p> <ul style="list-style-type: none"> ▶ Ustawić dozownik nablyszczacza na niższy poziom. <p>Brak nablyszczacza.</p> <ul style="list-style-type: none"> ▶ → <i>"Napełnianie zbiornika nablyszczaczem", Strona 19</i> <p>Resztki środka czyszczącego w fazie płukania nablyszczającego. Pokrywa zbiornika na środek czyszczący była zablokowana przez naczynia i nie otworzyła się całkowicie.</p> <ol style="list-style-type: none"> 1. Rozmieszczać naczynia w górnym koszu na naczynia tak, by pojemnik na tabletki nie był blokowany przez naczynia. → <i>"Wkładanie naczyń", Strona 23</i> Naczynia blokują pokrywę zbiornika na środek czyszczący. 2. Nie umieszczać naczyń ani odświeżaczy do zmywarek w pojemniku na tabletki. |

| Usterka | Przyczyna i rozwiązywanie problemów |
|--|--|
| Możliwe do usunięcia smugi na szkle, szkle metalizowanym i sztućcach. | Naczynia zostały zbyt dokładnie oczyszczone. System czujnikowy wybrał mniej intensywny. Trudne zabrudzenia nie dają się częściowo usunąć. <ul style="list-style-type: none"> ▶ Usuwać z naczyń tylko większe resztki potraw, nie płukać naczyń przed włożeniem do zmywarki. ▶ Dopasować czułość systemu czujnikowego. |
| Nieodwracalne zmętnienie szkła. | Szkło nadaje się do zmywania w zmywarkach, ale nie jest odporne na zmywanie w zmywarkach. <ul style="list-style-type: none"> ▶ Stosować szkło odporne na zmywanie w zmywarkach. ▶ Unikać długich faz parowania (czas przybywania naczyń w zmywarce po zakończeniu zmywania). ▶ Używać programu o niższej temperaturze. ▶ Ustawić zmiękczaczy wody zgodnie ze stopniem twardości używanej wody. ▶ Zastosować środek czyszczący ze składnikiem zapewniającym ochronę szkła. |
| Ślady rdzy na sztućcach. | Niewystarczająca odporność sztućców na rdzewienie. Dotyczy części ostrzy noży. <ul style="list-style-type: none"> ▶ Używać nierdzewnych naczyń. <p>Sztućce rdzewieją także wtedy, gdy zmywane są z nimi inne przedmioty podatne na rdzewienie.</p> <ul style="list-style-type: none"> ▶ Nie zmywać przedmiotów podatnych na rdzewienie. <p>Za wysoka zawartość soli w wodzie.</p> <ol style="list-style-type: none"> 1. Usunąć rozsypaną sól specjalną z komory zmywania. 2. Dobrze zakręcić pokrywę zbiornika na sól specjalną. |
| Resztki środka czyszczącego znajdują się w komorze na środek czyszczący lub w pojemniku na tabletki. | Środek czyszczący nie został wypłukany ze względu na blokadę ramion spryskujących przez naczynia. <ul style="list-style-type: none"> ▶ Upewnić się, że ramiona spryskujące nie są zablokowane i mogą się swobodnie obracać. <p>Komorę na środek czyszczący była wilgotna podczas napełniania środkiem czyszczącym.</p> <ul style="list-style-type: none"> ▶ Wsypać środek czyszczący tylko do suchego zbiornika na środek czyszczący. |
| Powstaje nadmierna ilość piany. | W zbiorniku na nablyszczacz znalazł się płyn do mycia naczyń. <ul style="list-style-type: none"> ▶ Niezwłocznie napełnić zbiornik nablyszczacza. → "Napełnianie zbiornika nablyszczaczem", Strona 19 <p>Rozlany nablyszczacz.</p> <ul style="list-style-type: none"> ▶ Wyrzeć nablyszczacz ściereczką. <p>Używany środek czyszczący lub środek pielęgnacyjny za silnie się pieni.</p> <ul style="list-style-type: none"> ▶ Zmienić markę środka czyszczącego. |

18.4 Wskazówki na wyświetlaczu

| Usterka | Przyczyna i rozwiązywanie problemów |
|--|--|
| Świeci wskaźnik braku soli specjalnej. | Brak soli specjalnej. <ul style="list-style-type: none"> ▶ Wsypać "sól specjalną" → Strona 18. <p>Czujnik nie rozpoznaje tabletek soli specjalnej.</p> <ul style="list-style-type: none"> ▶ Nie używać soli specjalnej w tabletkach. |
| Nie świeci wskaźnik braku soli specjalnej. | Zmiękczaczy wody jest wyłączony. <ul style="list-style-type: none"> ▶ "Ustawianie zmiękczacza" → Strona 18 |
| Świeci wskaźnik braku nablyszczacza. | Brak nablyszczacza. <ol style="list-style-type: none"> 1. Uzupelnąć "nablyszczacz" → Strona 19. 2. Ustawić dawkę nablyszczacza. |
| Nie świeci wskaźnik braku nablyszczacza. | Dozownik nablyszczacza jest wyłączony. <ul style="list-style-type: none"> ▶ → "Ustawić ilość nablyszczacza", Strona 20 |

| Usterka | Przyczyna i rozwiązywanie problemów |
|---|--|
| Miga wskaźnik. | Drzwiczki urządzenia nie są dokładnie zamknięte. <ul style="list-style-type: none"> ▶ Zamknąć drzwiczki urządzenia. <ul style="list-style-type: none"> - Rozmieszczać naczynia tak, by żadne ich części nie wystawały poza krawędź kosza i nie uniemożliwiały dokładnego zamknięcia drzwiczek urządzenia. |
| Świeci wskaźnik sygnalizujący konieczność wyczyszczenia zmywarki. | Zaleca się wyczyszczenie zmywarki. <ul style="list-style-type: none"> ▶ Wykonać program pielęgnacji urządzenia bez naczyń. <ul style="list-style-type: none"> - Użyć specjalnego środka do czyszczenia zmywarek. <p>Wskaźnik gaśnie automatycznie po 3 zmywaniach, jeżeli nie zostanie wykonany program pielęgnacji zmywarki.</p> |

18.5 Zakłócenia działania

| Usterka | Przyczyna i rozwiązywanie problemów |
|---|---|
| Po zakończeniu programu w urządzeniu stoi woda. | Zatkany system filtrujący lub obszar pod filtrami. <ol style="list-style-type: none"> 1. Wyczyścić "filtry" → <i>Strona 27</i>. 2. Wyczyścić "pompę odpływową" → <i>Strona 37</i>. <p>Program nie jest jeszcze zakończony.</p> <ul style="list-style-type: none"> ▶ Zaczekać za zakończenie programu lub przerwać go przyciskiem Reset. ▶ → <i>"Anulowanie programu", Strona 24</i> |
| Urządzenie nie daje się włączyć lub obsługiwać. | Brak niektórych funkcji urządzenia. <ol style="list-style-type: none"> 1. Odłączyć wtyczkę sieciową od gniazda sieciowego lub wyłączyć bezpiecznik. 2. Odczekać co najmniej 2 minuty. 3. Podłączyć urządzenie do sieci elektrycznej. 4. Włączyć urządzenie. |
| Urządzenie nie zaczyna pracować. | Nieprawny bezpiecznik instalacji domowej. <ul style="list-style-type: none"> ▶ Sprawdzić bezpiecznik domowej instalacji elektrycznej. <p>Kabel sieciowy nie jest podłączony do gniazda.</p> <ol style="list-style-type: none"> 1. Sprawdzić, czy gniazdo sieciowe jest sprawne. 2. Upewnić się, że kabel sieciowy jest dokładnie podłączony do gniazda sieciowego i gniazda w panelu tylnym urządzenia. <p>Drzwiczki urządzenia nie są dokładnie zamknięte.</p> <ul style="list-style-type: none"> ▶ Zamknąć drzwiczki urządzenia. |
| Program uruchamia się samoczynnie. | Nie zaczekano na zakończenie programu. <ul style="list-style-type: none"> ▶ → <i>"Anulowanie programu", Strona 24</i> |
| Urządzenie zatrzymuje się podczas wykonywania programu lub przerywa wykonywanie programu. | Drzwiczki urządzenia nie są dokładnie zamknięte. <ul style="list-style-type: none"> ▶ Zamknąć drzwiczki urządzenia. <p>Przerwany dopływ prądu i/lub wody.</p> <ol style="list-style-type: none"> 1. Sprawdzić dopływ prądu. 2. Sprawdzić dopływ wody. <p>Kosz górny naciska na drzwiczki od wewnątrz i nie pozwala na ich dokładne zamknięcie.</p> <ul style="list-style-type: none"> ▶ Sprawdzić, czy tylna ściana urządzenia nie została uwypuklona przez gniazdo sieciowe lub niezdemontowany uchwyt węża. ▶ Rozmieszczać naczynia tak, by żadne ich części nie wystawały poza krawędź kosza i nie uniemożliwiały dokładnego zamknięcia drzwiczek urządzenia. |

18.6 Uszkodzenie mechaniczne

| Usterka | Przyczyna i rozwiązywanie problemów |
|---|--|
| Nie można zamknąć drzwiczek urządzenia. | Przeskoczył zamek drzwiczek. <ul style="list-style-type: none"> ▶ Zamknąć drzwiczki używając więcej siły. |

| Usterka | Przyczyna i rozwiązywanie problemów |
|---|---|
| Nie można zamknąć drzwiczek urządzenia. | Zamknięcie drzwiczek jest niemożliwe ze względu na sposób montażu. <ul style="list-style-type: none"> ▶ Sprawdzić, czy urządzenie jest prawidłowo zamontowane. Drzwiczki urządzenia i ich elementy ozdobne i dodatkowo zamontowane elementy nie mogą uderzać przy zamykaniu drzwiczek w sąsiednie szafki ani w blat roboczy. |
| Nie można zamknąć pokrywy pojemnika na środek czyszczący. | Zbiornik na środek czyszczący lub pokrywa jest zablokowana przez skleione resztki środka czyszczącego. <ul style="list-style-type: none"> ▶ Usunąć resztki środka czyszczącego. |

18.7 Odgłosy

| Usterka | Przyczyna i rozwiązywanie problemów |
|--|---|
| Odgłos uderzeń zaworów napełniających. | W zależności od instalacji domowej. Nie jest to wada ani usterka urządzenia. Nie ma to wpływu na sposób działania urządzenia. <ul style="list-style-type: none"> ▶ Możliwość usunięcia występuje tylko w obrębie instalacji domowej. |
| Odgłosy uderzeń lub stukania. | Ramię spryskujące uderza o naczynia. <ul style="list-style-type: none"> ▶ Naczynia należy rozmieszczać tak, by nie uderzały w nie ramiona spryskujące. <p>Przy niewielkim ładunku strumienie wody uderzają bezpośrednio w komorę zmywarki.</p> <ul style="list-style-type: none"> ▶ Naczynia należy rozmieszczać równomiernie. ▶ Rozmieścić w urządzeniu większą ilość naczyń. <p>Lekkie naczynia ruszają się podczas zmywania.</p> <ul style="list-style-type: none"> ▶ Lekkie naczynia należy ustawiać stabilnie. |

18.8 Wyczyścić pompę odpływową

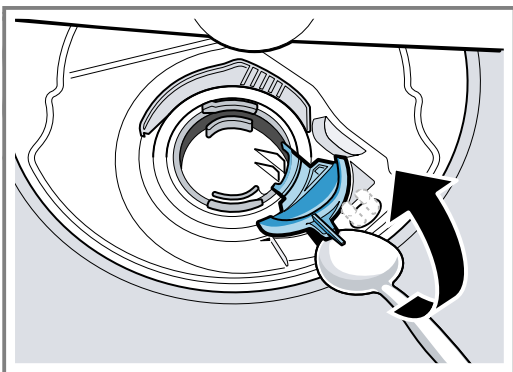
Duże resztki potraw lub ciała obce mogą zablokować pompę odpływową. Jeżeli woda nie odpływa z urządzenia prawidłowo, należy wyczyścić pompę odpływową.

⚠ OSTRZEŻENIE – Ryzyko odniesienia obrażeń!

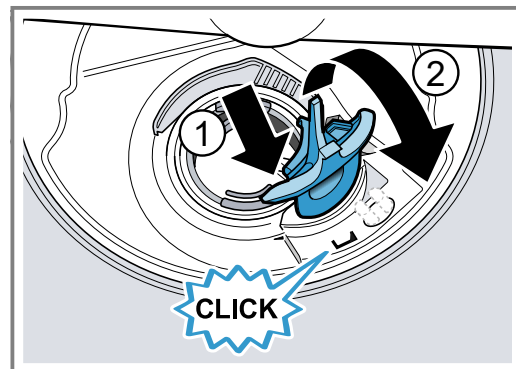
Ostre i spiczaste przedmioty, takie jak szklane odłamki, mogą zablokować pompę odpływową i spowodować zranienie.

▶ Ciała obce należy usuwać ostrożnie.

1. Odłączyć urządzenie od sieci elektrycznej.
2. Wyjąć górny i dolny kosz na naczynia.
3. Wyjąć system filtrujący.
4. Ręcznie wyczerpać resztki wody. W razie potrzeby użyć gąbki.
5. Podważyć pokrywę pompy łyżką i chwycić za mostek.



6. Podnieść pokrywę pompy ukośnie do wewnątrz i wyjąć.
7. Usunąć resztki potraw i ciała obce z obszaru wirnika.
8. Założyć pokrywę pompy ① i wcisnąć ją na dół ②.



- ✓ Pokrywa pompy zostaje słyszalnie zablokowana.
9. Założyć system filtrujący.
 10. Włożyć dolny i górny kosz na naczynia.

19 Transport, przechowywanie i utylizacja

W tym miejscu został opisany sposób przygotowywania urządzenia do transportu i przechowywania. Można tu również znaleźć informacje o sposobie utylizacji zużytych urządzeń.

19.1 Demontaż urządzenia

1. Odłączyć urządzenie od sieci elektrycznej.
2. Zakręcić zawór wody.
3. Rozłączyć przyłącze kanalizacji ściekowej.
4. Rozłączyć przyłącze wody pitnej.
5. Jeżeli występują, wykręcić śruby mocujące urządzenie do mebli.
6. Jeżeli występuje, zdemontować panel cokołowy.
7. Ostrożnie wyciągnąć urządzenie i dostateczną długość węża.

19.2 Zabezpieczanie urządzenia przed mrozem

Jeżeli urządzenie stoi w pomieszczeniu zagrożonym mrozem, np. w domku letniskowym, należy je całkowicie opróżnić.

- ▶ "Opróżnić urządzenie." → *Strona 38*

19.3 Transport urządzenia

W celu wykluczenia uszkodzeń urządzenie należy przed transportem opróżnić.

Uwaga: Transportować urządzenie tylko w pozycji pionowej, aby wykluczyć możliwość dostania się wody do układu sterowania i uszkodzenia urządzenia.

1. Wyjąć z urządzenia naczynia.
2. Zabezpieczyć luźne części.
3. Otworzyć zawór wody.
4. "Włączyć urządzenie." → *Strona 24*
5. Wybrać program o najwyższej temperaturze. → "*Programy*", *Strona 11*
6. "Uruchomić program." → *Strona 24*
7. W celu opróżnienia urządzenia przerwać program po upływie ok. 4 minut. → "*Anulowanie programu*", *Strona 24*
8. "Wyłączyć urządzenie." → *Strona 24*
9. Zakręcić zawór wody.
10. Odłączyć wąż dopływowy i poczekać, aż wypłynie z niego woda, aby dokładnie opróżnić urządzenie.

19.4 Utylizacja zużytego urządzenia

Przyjazna dla środowiska utylizacja urządzenia pozwala odzyskać wartościowe surowce.

⚠ OSTRZEŻENIE – Ryzyko uszczerbku na zdrowiu!
Dzieci mogą się zamknąć w urządzeniu i narazić się na śmiertelne niebezpieczeństwo.

- ▶ Odłączyć wtyczkę przewodu sieciowego zużytego urządzenia od gniazda sieciowego, a następnie przeciąć przewód sieciowy i zniszczyć zamek drzwi urządzenia, uniemożliwiając ich zamknięcie.
1. Odłączyć wtyczkę przewodu sieciowego od gniazda sieciowego.
 2. Przeciąć przewód sieciowy.
 3. Przekazać urządzenie do utylizacji zgodnej z wymogami ochrony środowiska.



To urządzenie jest oznaczone zgodnie z Dyrektywą Europejską 2012/09/UE oraz polską Ustawą z dnia 29 lipca 2005r. „O zużytych sprzęcie elektrycznym i elektronicznym” (Dz.U. z 2005 r. Nr 180, poz. 1495) symbolem przekreślonego kontenera na odpady. Takie oznakowanie informuje, że sprzęt ten, po okresie jego użytkowania nie może być umieszczany łącznie z innymi odpadami pochodzącymi z gospodarstwa domowego. Użytkownik jest zobowiązany do oddania go prowadzącym zbieranie zużytego sprzętu elektrycznego i elektronicznego. Prowadzący zbieranie, w tym lokalne punkty zbiórki, sklepy oraz gminne jednostka, tworzą odpowiedni system umożliwiający oddanie tego sprzętu. Właściwe postępowanie ze zużytym sprzętem elektrycznym i elektronicznym przyczynia się do uniknięcia szkodliwych dla zdrowia ludzi i środowiska naturalnego konsekwencji, wynikających z obecności składników niebezpiecznych oraz niewłaściwego składowania i przetwarzania takiego sprzętu.

20 Serwis

Jeśli użytkownik ma pytania, nie potrafi samodzielnie usunąć zakłócenia albo urządzenie wymaga naprawy, powinien się zwrócić do naszego serwisu.

Wiele problemów można rozwiązać na podstawie dostępnych na naszej stronie internetowej informacji dotyczących usuwania usterek. Jeżeli jest to niemożliwe, należy się zwrócić do naszego serwisu. Zapewnimy naprawę urządzenia z użyciem oryginalnych części zamiennych przez wyszkolonych techników serwisowych zarówno w okresie gwarancyjnym, jak i po jego upływie.

Istotne z punktu widzenia funkcjonalności oryginalne części zamienne zgodne z odpowiednim zarządzeniem w sprawie ekoprojektu dostępne są w naszym serwisie przez okres co najmniej 10 lat od daty wprowadzenia urządzenia na rynek na terenie Europejskiego Obszaru Gospodarczego.

Uwaga: W ramach warunków gwarancji producentkiej usługi serwisu są nieodpłatne.

Dokładne informacje na temat okresu i warunków gwarancji można uzyskać od naszego serwisu, od sprzedawcy urządzenia lub na naszej stronie internetowej.

Kontaktując się z serwisem należy podać numer produktu (E-Nr.) i numer fabryczny (FD) urządzenia. Dane kontaktowe serwisu można znaleźć tutaj lub w dołączonym wykazie punktów serwisowych albo na naszej stronie internetowej.

20.1 Numer produktu (E-Nr) i numer fabryczny (FD)

Numer produktu (E-Nr) i numer fabryczny (FD) znajdują się na tabliczce znamionowej urządzenia. Tabliczkę znamionową z numerem można znaleźć na wewnętrznej stronie drzwiczek urządzenia. Dane urządzenia i numer telefonu serwisu można zannotować oddzielnie, aby zapewnić sobie do nich szybki dostęp.

20.2 Gwarancja AQUA-STOP¹

Oprócz uprawnień gwarancyjnych w stosunku do sprzedawcy urządzenia wynikających z umowy sprzedaży i dodatkowo do naszej gwarancji producentkiej zapewniamy świadczenia odszkodowawcze w opisanych niżej sytuacjach.

- W razie wystąpienia szkód spowodowanych przez wodę wskutek usterki systemu AquaStop wypłacamy odszkodowania konsumentom prywatnym. W ce-

lu zabezpieczenia przed szkodami spowodowanymi wyciekami wody urządzenie musi być ciągle podłączone do sieci elektrycznej.

- Gwarancja odszkodowawcza obowiązuje przez cały okres użytkowania urządzenia.
- Warunkiem skorzystania z uprawnień gwarancyjnych jest prawidłowe ustawienie i podłączenie urządzenia z systemem AquaStop w sposób zgodny z naszą instrukcją; obejmuje ona także prawidłowo zamontowane przedłużenie systemu AquaStop (oryginalne akcesoria dodatkowe). Nasza gwarancja nie obejmuje wadliwych przewodów dopływowych i armatur do poziomu przyłącza systemu AquaStop w zaworze wody.
- Urządzenia wyposażone w system AquaStop nie wymagają generalnie nadzorowania podczas pracy lub zabezpieczania po pracy przez zamknięcie zaworu wody. Zawór wody należy zakręcać tylko w przypadku dłuższej nieobecności w mieszkaniu, np. kilkutygodniowego urlopu.

21 Dane techniczne

W tym miejscu można znaleźć liczby i fakty dotyczące posiadanego urządzenia.

| | |
|-----------------|------------------------------|
| Masa | Maks.: 45 kg |
| Napięcie | 220 - 240 V, 50 Hz lub 60 Hz |
| Moc przyłączona | 2000 - 2400 W |
| Bezpiecznik | 10 - 16 A |

| | |
|----------------|--|
| Pobór mocy | Urządzenie jest wyłączone/w stanie gotowości: 0,10 W Urządzenie nie jest wyłączone: 0,10 W Zsieciowany tryb gotowości: - W Czas, przez który urządzenie nie jest wyłączone: 0 min Czas, po którym urządzenie jest przełączane w zsieciowany tryb gotowości: - min Odpowiada w chwili wprowadzenia do obrotu handlowego aktualnym rozporządzeniem (UE) w sprawie etykiety energetycznej i wymogów dotyczących ekoprojektu. Funkcje dodatkowe i ustawienia mogą zwiększyć pobór mocy oraz podane wartości czasowe. |
| Ciśnienie wody | <ul style="list-style-type: none"> min. 0,05 MPa (0,5 bar) maks. 1 MPa (10 bar) |
| Ilość dopływu | min. 10 l/min |

¹ Zależnie od wyposażenia urządzenia

| | |
|------------------|--|
| Temperatura wody | Zimna woda. Ciepła woda maks.: 60°C |
| Pojemność | 9 - 10 nakryć normowa- nych |

Ten produkt zawiera źródła światła klasy energetycznej G. Źródła światła są dostępne jako część zamienna i mogą być wymieniane tylko przez przeszkolony i wykwalifikowany personel.¹

Szczegółowe informacje na temat posiadanego modelu są dostępne w Internecie na stronie <https://energylabel.bsh-group.com>². Ten adres internetowy zawiera link do oficjalnej, unijnej bazy danych produktów EPREL, której adres internetowy nie był jeszcze opublikowany w chwili przekazania tego dokumentu. Należy postępować zgodnie ze wskazówkami dotyczącymi wyszukiwania modelu. Identyfikator modelu wynika ze znaków poprzedzających ukośnik w numerze produktu (E-Nr.) na tabliczce znamionowej. Alternatywnie identyfikator modelu można znaleźć w pierwszym wierszu etykiety energetycznej UE.

¹ Zależnie od wyposażenia urządzenia

² Dotyczy tylko krajów Europejskiego Obszaru Gospodarczego



A series of horizontal lines for writing, starting from the top of the page and extending to the bottom, providing a template for text entry.



A series of horizontal lines spanning the width of the page, providing a template for writing.



Thank you for buying a Bosch Home Appliance!

Register your new device on MyBosch now and profit directly from:

- **Expert tips & tricks for your appliance**
- **Warranty extension options**
- **Discounts for accessories & spare-parts**
- **Digital manual and all appliance data at hand**
- **Easy access to Bosch Home Appliances Service**

Free and easy registration – also on mobile phones:

www.bosch-home.com/welcome

BOSCH
HOME APPLIANCES
SERVICE

Looking for help? You'll find it here.

Expert advice for your Bosch home appliances, help with problems or a repair from Bosch experts.

Find out everything about the many ways Bosch can support you:

www.bosch-home.com/service

Contact data of all countries are listed in the attached service directory.

Robert Bosch Hausgeräte GmbH

Carl-Wery-Straße 34

81739 München

GERMANY

www.bosch-home.com



9001432799 (010303) 440 MV

pl