



BOSCH



Register your
new device on
MyBosch now and
get free benefits:
**[bosch-home.com/
welcome](https://bosch-home.com/welcome)**

Höyryuuni

CDG634B.1

[fi] Käyttöohje

Höyryuuni

Sisällysluettelo

	Määräystenmukainen käyttö	4		Perusasetukset	20
	Tärkeitä turvaohjeita	4		Perusasetusten muuttaminen	20
	Vaurioiden syyt	5		Perusasetukset	20
	Ympäristönsuojelu	6		Sähkökatko	20
	Energiansäästövihteitä	6		Kellonajan muuttaminen	20
	Ympäristöystävällinen hävittäminen	6		Puhdistus	21
	Tutustuminen laitteeseen	7		Puhdistusaine	21
	Ohjauspaneeli	7		Kalkinpoisto	22
	Valitsimet	7		Laitteen luukun irrotus ja asennus	23
	Näyttö	8		Luukun lasien irrotus ja asennus	23
	Uunitoiminnot	8		Ristikon puhdistus	25
	Lisätietoja	9		Mitä tehdä häiriön sattuessa?	26
	Uunitilaan liittyvät toiminnot	9		Toimintahäiriöiden korjaaminen itse	26
	Varusteet	9		Uunilampun vaihto	27
	Mukana toimitetut varusteet	9		Lasisuojuksen tai tiivisteiden vaihto	28
	Varusteiden asettaminen uuniin	9		Luukun tiivisteiden vaihto	28
	Lisävaruste	10		Huoltopalvelu	28
	Ennen ensimmäistä käyttöä	11		Mallinumero ja sarjanumero	28
	Ennen ensimmäistä käyttöönottoa	11		Taulukot ja vihjeet	29
	Ensimmäinen käyttöönotto	11		Varusteet	29
	Laitteen kalibrointi ja uunitilan puhdistus	11		Astia	29
	Varusteiden puhdistus	12		Kypsennysaika ja -määrä	29
	Koneen käyttö	12		Jaa elintarvikkeet tasaisesti	29
	Laitteen kytkeminen päälle ja pois päältä	12		Helposti kokoon painuvat elintarvikkeet	29
	Toiminnon käynnistäminen	13		Menu-kypsennys	29
	Vesisäiliön täyttäminen	13		Vihannekset	29
	Uunitoiminnon ja lämpötilan asettaminen	13		Lisukkeet ja palkovihannekset	30
	Jokaisen käytön jälkeen	14		Lintu ja liha	31
	Aikatoiminnot	15		Kala	32
	Toiminta-ajan asettaminen	15		Keittolisukkeet, muut	32
	Päätymisajan asettaminen	15		Jälkiruoat, hillokkeet	33
	Hälyttimen asetus	16		Ruokien lämmitys	33
	Ruoat	17		Sulatus	33
	Ruoan valinta	17		Taikinan kohotus	34
	Ruokia koskevia ohjeita	17		Mehustus	34
	Taulukko	18		Umpioiminen	34
	Lapsilukko	19		Pakasteet	35
	Aktivointi ja deaktivointi	19		Testiruokat	35

Lisätietoja tuotteista, varusteista, varaosista ja palveluista löydät Internetistä: **www.bosch-home.fi** ja Online-Shopista: **www.bosch-eshop.com**

Määräystenmukainen käyttö

Lue tämä käyttöohje huolellisesti. Vasta sitten voit käyttää laitettasi turvallisesti ja oikein. Säilytä käyttö- ja asennusohje myöhempiä käyttöä tai seuraavaa käyttäjää varten.

Tämä laite on tarkoitettu ainoastaan kalusteeseen asennettavaksi. Noudata asennusohjeita.

Tarkasta laite, kun olet purkanut sen pakkauksesta. Jos laitteessa on kuljetusvaurioita, älä kytke laitetta käyttöön.

Ilman pistoketta olevan laitteen saa liittää vain valtuutettu asentaja. Takuu ei kata virheellisestä liitännästä johtuvia vaurioita.

Tämä laite on tarkoitettu yksityisille kotitalouksille ja kodinomaiseen ympäristöön. Käytä laitetta vain ruokien ja juomien valmistukseen. Pidä laitetta käytön aikana silmällä. Käytä laitetta vain suljetuissa tiloissa.

Tämä laite on tarkoitettu käytettäväksi enintään 2000 metrin korkeudella merenpinnasta.

Laitetta voivat käyttää yli 8-vuotiaat lapset ja henkilöt, joiden fyysiset ominaisuudet, aistit tai henkiset valmiudet ovat rajoittuneet tai joilta puuttuu tarvittava kokemus ja osaaminen, jos heitä valvoo heidän turvallisuudestaan vastaava henkilö tai heitä on opastettu laitteen turvallisessa käytössä ja he ovat ymmärtäneet laitteen vaarat.

Lapset eivät saa leikkiä laitteella. Lapset eivät saa puhdistaa tai huoltaa laitetta, paitsi jos he ovat täyttäneet 15 vuotta ja heidän toimiaan valvotaan.

Pidä alle 8-vuotiaat lapset poissa laitteen ja liitäntäjohdon läheltä.

Laita varuste aina oikein päin uunitilaan.
→ "Varusteet" sivulla 9

Tärkeitä turvaohjeita

Varoitus – Palovamman vaara!

- Laite kuumenee hyvin kuumaksi. Älä kosketa uunitilan kuumia sisäpintoja tai kuumennuselementtejä. Anna laitteen jäähtyä aina. Pidä lapset poissa laitteen läheltä.
- Varusteet ja astiat kuumenevat hyvin kuumiksi. Käytä aina patalappuja, kun otat kuumat varusteet tai astiat uunista.
- Laitteesta voi poistua kuumaa höyryä käytön aikana. Älä kosketa tuuletusaukkoja. Pidä lapset poissa laitteen läheltä.

Varoitus – Palovamman vaara!

- Käden ulottuvilla olevat osat kuumenevat käytössä. Älä kosketa kuumia osia. Pidä lapset poissa laitteen läheltä.
- Kuumassa uunitilassa oleva vesi voi höyrystyä kuumaksi höyryksi. Älä kaada koskaan vettä kuumaan uuniin.
- Laitteesta voi tulla kuumaa höyryä, kun avaat laitteen luukun. Höyry ei ole lämpötilasta riippuen näkyvää. Älä ole liian lähellä laitetta, kun avaat luukun. Avaa laitteen luukku varovasti. Pidä lapset poissa laitteen läheltä.
- Höyrystinkaukalossa oleva vesi on myös laitteen pois päältä kytkemisen jälkeen vielä kuumaa. Älä tyhjennä höyrystinkaukaloa heti pois päältä kytkemisen jälkeen. Anna laitteen jäähtyä ennen puhdistamista.
- Kun vedät varusteen pois uunista, kuuma neste voi läikkyä. Ota kuumat varusteet uunista varovasti ja käytä uunikintaita.

Varoitus – Loukkaantumisvaara!

- Laitteen luukun naarmuuntunut lasi voi särkyä. Älä käytä puhdistuslastaa, voimakkaita tai hankaavia puhdistusaineita.
- Palavat nesteet voivat syttyä kuumassa uunissa (räjähdys). Älä laita vesisäiliöön palavia nesteitä (esim. alkoholipitoisia juomia). Laita vesisäiliöön vain vettä tai suosittelimamme kalkinpoistoliuosta.

⚠ Varoitus – Sähköiskun vaara!

- Epäasianmukaiset korjaukset ovat vaarallisia. Korjaukset saa suorittaa vain asianmukaisen koulutuksen saanut huoltoteknikko. Jos laite on rikki, irrota verkkopistoke tai kytke sulake sulakerasiassa pois päältä. Soita huoltopalveluun.
- Sähkölaitteiden johdon eriste voi sulaa laitteen kuumissa osissa. Varo, että sähkölaitteiden liitäntäjohto ei joudu kosketuksiin laitteen kuumien osien kanssa.
- Laitteeseen pääsevä kosteus voi aiheuttaa sähköiskun. Älä käytä painepesuria tai höyrysuihkua.
- Uunilamppua vaihdettaessa on lampunkantojen liitännöissä sähkövirtaa. Irrota ennen vaihtamista verkkopistoke tai kytke sulake sulakerasiassa pois päältä.
- Viallinen laite voi aiheuttaa sähköiskun. Älä kytke viallista laitetta päälle. Irrota verkkopistoke tai kytke sulake sulakerasiassa pois päältä. Soita huoltopalveluun.

 Vaurioiden syyt**Huomio!**

- Varuste, folio, leivinpaperi tai astia uunitilan pohjalla: älä aseta varusteita uunin pohjalle. Älä levitä minkään tyyppistä foliota tai leivinpaperia uunitilan pohjalle. Uunitilan pohjan ja höyrystinkaukalon pitää olla aina tyhjiä. Peitetyn pinnan ylikuumentuminen voi vaurioittaa laitetta. Aseta astiat aina reiälliseen kypsennysastiaan tai rutilälle.
- Uunitilassa oleva alufolio ei saa koskettaa luukun lasia. Luukun lasiin voi muodostua pysyviä värjäytyksiä.
- Astiat: astioiden pitää olla kuumuutta ja höyryä kestäviä.
- Ruostuneet astiat: älä käytä astioita, joissa on ruostetta. Jo pienetkin täplät voivat aiheuttaa korroosiota uunitilassa.
- Tippuvat nesteet: kun höyrykypsennät rei'itetystä kypsennysastiassa, työnnä aina leivinpelti, uunipannu tai rei'ittämätön kypsennysastia alle. Tippuva neste kerätään näin talteen.
- Kosteus uunitilassa: uunitilassa pitkään oleva kosteus voi aiheuttaa korroosiota. Anna uunitilan kuivua käytön jälkeen. Älä säilytä kosteita elintarvikkeita pitkään suljetussa uunissa. Älä varastoi ruokia uunitilassa.
- Runsaasti likaantunut tiiviste: jos tiiviste on hyvin likainen, laitteen luukku ei sulkeudu käytössä enää kunnolla. Viereiset kalusteet voivat vahingoittua. Pidä tiiviste puhtaana. Älä käytä laitetta, jos tiiviste on vaurioitunut tai tiiviste puuttuu. → *"Puhdistus" sivulla 21*
- Laitteen luukku istuimena ja säilytystilana: Älä nojaa tai istuudu laitteen luukun päälle tai riipu siitä. Älä aseta astioita tai varusteita laitteen luukun päälle.
- Varusteen työntäminen paikalleen: varuste voi laitteen mallista riippuen naarmuttaa luukun lasia, kun laitteen luukku suljetaan. Työnnä varuste uunitilaan aina vasteeseen saakka.
- Laitteen kuljetus: älä kannata tai kannattele laitetta luukun kahvasta. Kahva ei kestä laitteen painoa ja se saattaa murtua.
- Laitteen hoito: Uunitila on korkealaatuista ruostumatonta terästä. Virheellinen hoito voi aiheuttaa korroosiota uunitilassa. Noudata käyttöohjeessa olevia hoito- ja puhdistusohjeita. Poista lika uunitilasta heti, kun laite on jäähtynyt.
- Kuuma vesi vesisäiliössä: Kuuma vesi voi vaurioittaa höyrytysjärjestelmää. Täytä vesisäiliö vain kylmällä vedellä.
- Kalkinpoistoaineliuos: älä laita kalkinpoistoaineliuosta laitteen ohjauspaneelille tai muille pinnoille. Pinnat vaurioituvat. Jos näin kuitenkin tapahtuu, poista kalkinpoistoaineliuos heti vedellä.
- Vesisäiliön puhdistus: älä puhdista vesisäiliötä astianpesukoneessa. Muutoin vesisäiliö vaurioituu. Puhdista vesisäiliö pehmeällä liinalla ja tavanomaisella astianpesuaineella.

Ympäristönsuojelu

Uusi laitteesi on erityisen energiatahokas. Tässä annamme vihjeitä, miten voit säästää laitetta käyttäessäsi vielä enemmän energiaa, ja kerromme laitteen asianmukaisesta hävittämisestä.

Energiansäästövihteitä

- Esilämmitä laite vain, kun ruokaohjeessa tai käyttöohjeen taulukossa kehoitetaan niin tekemään.
- Avaa laitteen luukku kypsennyksen aikana mahdollisimman harvoin.
- Höyrykypsennyksessä voit kypsentää useammalla tasolla samanaikaisesti. Jos ruokien kypsyamisajat ovat erilaiset, laita pisimmän ajan vaativa ruoka ensimmäisenä uuniin.

Ympäristöystävällinen hävittäminen

Hävitä pakkaus ympäristöystävällisesti.



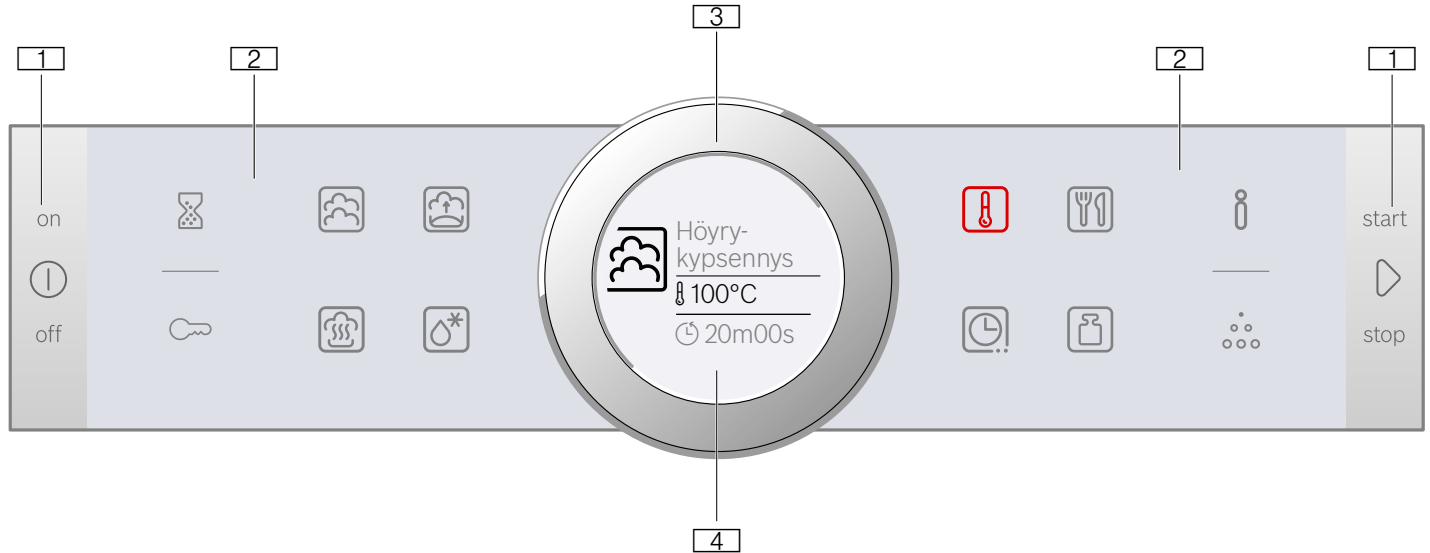
Tämän laitteen merkintä perustuu käytettyjä sähkö- ja elektroniikkalaitteita (waste electrical and electronic equipment - WEEE) koskevaan direktiiviin 2012/19/EU.

Tämä direktiivi määrittää käytettyjen laitteiden palautus- ja kierrätys-säännökset koko EU:n alueella.

Tutustuminen laitteeseen

Tässä luvussa selostamme näytöt ja valitsimet. Lisäksi opit tuntemaan laitteen eri toiminnot.

Huomautus: Värit ja yksityiskohdat saattavat poiketa laitemalleittain.



- 1 Valitsimet**
Ohjauspaneelissa vasemmalla ja oikealla olevat valitsimet ovat painettavia. Käytä valitsinta painamalla.
Laitteissa, joiden etusivu ei ole terästä, myös nämä molemmat valitsimet ovat kosketuskenttiä, joten niitä ei paineta.
- 2 Kosketuskentät**
Kosketuskenttien alapuolella on tunnistimet. Valitse toiminto näppäämällä kyseistä symbolia.
- 3 Kiertovalitsin**
Kiertovalitsin on suunniteltu siten, että voit kääntää sitä rajoituksetta vasemmalle tai oikealle. Paina valitsinta kevyesti ja käännä sitä sormilla haluamaasi suuntaan.
- 4 Näyttö**
Näytössä näet senhetkiset asetusarvot, valintamahdollisuudet ja ohjetekstit.

Valitsimet

Yksittäiset valitsimet on suunniteltu laitteen eri toimintoja varten. Näin voit tehdä laitteen asetukset helposti ja suoraan.

Valitsimet ja kosketuskentät

Tästä löydät lyhyet selostukset eri valitsimien ja kosketuskenttien toiminnoista.

Symboli	Merkitys	
Valitsimet		
ⓘ	on/off	Laitteen kytkeminen päälle ja pois päältä
▶	start/stop	Toiminnon käynnistäminen ja pysäyttäminen tai keskeyttäminen, jos valitsinta painetaan pitkään (n. 3 sekuntia)

Ohjauspaneeli

Ohjauspaneelin kautta säädät valitsimien, kosketuskenttien ja kiertovalitsimen avulla laitteen erilaiset toiminnot. Näytössä näkyvät tämänhetkiset asetukset.

Yhteenvedossa näkyy ohjauspaneeli, kun laite on kytketty päälle ja valittuna on yksi uunitoiminto.

Ulommat kosketuskentät

⌚	Hälytín	Hälyttimen valinta
🔑	Lapsilukko	Lapsilukon aktivointi ja deaktivointi painamalla valitsinta pitkään (n. 4 sekuntia)
ℹ️	Informaatio	Päälle kytketty laite: ohjeiden haku näyttöön Pois päältä kytketty laite: perusasetusten haku näyttöön painamalla valitsinta pitkään (n. 3 sekuntia)
⋯	Kalkinpoisto	Kalkinpoiston valinta

Sisemmät kosketuskentät

🍲	Höyrykypsennys	Uunitoiminnon Höyrykypsennys valinta
🔥	Kohotusteho	Uunitoiminnon Kohotusteho valinta
🔥	Lämmitys	Uunitoiminnon Lämmitys valinta
🔥	Sulatus	Uunitoiminnon Sulatus valinta
🌡️	Lämpötila	Uunitilan lämpötilan valinta
🍷	AutoPilot	Ruoat-käyttötavan ja kypsennysohjelmien valinta
🕒	Aikatoiminnot	Aikatoimintojen valinta
📄	Paino	Painon valinta Ruoat-käyttötavan yhteydessä

Kosketuskenttä, jonka arvoa voidaan muuttaa näytössä tai joka näkyy etualalla, palaa punaisena.

Kiertovalitsin

Kiertovalitsimella muutat asetuksia, jotka näkyvät näytössä.

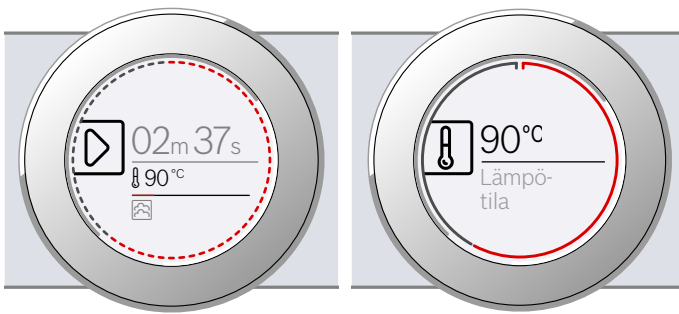
Useimpien valintalistojen kohdalla, esimerkiksi lämpötila, sinun on kierrettävä valitsinta taas takaisinpäin, kun pienin tai suurin arvo on saavutettu.

Näyttö

Näyttö on suunniteltu siten, että voit lukea tiedot yhdellä silmäyksellä, aina tilanteen mukaan.

Arvo, jonka voit juuri nyt säätää, on korostettu. Teksti näkyy valkoisena, ja alla on valkoinen viiva. Taustalla oleva arvo on harmaa.

Korostus	Korostettua arvoa voidaan muuttaa heti ilman, että se on ensin valittava. Toiminnon käynnistämisen jälkeen korostettuna on aina lämpötila tai teho. Valkoinen viiva on samalla kuumenemista osoittava viiva, ja se muuttuu punaiseksi.
Suurennus	Kun muutat korostettua arvoa kiertovalitsimella, näytössä näkyy suurennettuna vain tämä arvo.



Uunitoiminnot

Laitteessa on erilaisia uunitoimintoja, jotka voit valita ohjauspaneelin kautta.

Uunitoiminto	Lämpötila	Käyttö
Höyrykypsennys	30-100 °C	Vihanneksille, kalalle, lisukkeille, hedelmien mehustukseen ja kiehauttamiseen
Uudelleen lämmitys	80-100 °C	Annosaterioille Kypsät elintarvikkeet lämmitetään hellävaraisesti. Höyryn ansiosta ruoat eivät kuivu
Kohotusteho	30-50 °C	Hiivataikinalle Taikina kohoaa huomattavasti nopeammin kuin huoneenlämmössä. Taikinan pinta ei kuivu
Sulatus	30-60 °C	Vihanneksille ja hedelmille Kosteuden ansiosta lämpö siirtyy hellävaraisesti ruokiin. Ruoat eivät kuivu eivätkä muuta muotoaan

Ehdotetut arvot

Laitte ehdottaa jokaiselle uunitoiminnoille lämpötilan tai tehon. Voit ottaa nämä käyttöön tai muuttaa tähän liittyvällä alueella.

Kehäviiva

Näytön ulkoreunassa on kehäviiva.

Kun muutat jotain arvoa, kehäviiva näyttää, missä kohdalla valintalistaa olet. Kehäviiva on säätöalueesta riippuen yhtenäinen tai jaettu segmentteihin, valintalistan pituudesta riippuen.

Kehäviiva muuttuu käytön aikana punaiseksi sekunneittain. Segmentit täyttyvät taas alusta aina täyden minuutin välein. Kun toiminta-aika on kulunut loppuun, segmentit sammuvat sekunnin välein.

Lämpötilänäyttö

Uunitilan senhetkinen lämpötila näkyy näytössä graafisesti toiminnon käynnistämisen jälkeen.

Kuumenemisviiva	Lämpötilan alapuolella oleva valkoinen viiva muuttuu vasemmalta oikealle punaiseksi sitä mukaa, kun uunitila kuumenee. Kun esilämmität uunin, ajankohta on optimaalinen ruoan uuniin laittamiselle, kun viiva on kokonaan punainen.
Jälkilämmön näyttö	Kun laite on kytketty pois päältä, kehäviiva näyttää uunitilassa olevan jälkilämmön. Mitä enemmän jälkilämpötila laskee, sitä tummemmaksi kehäviiva muuttuu ja häviää sitten kokonaan.

Huomautus: Termisen hitauden takia näytössä oleva lämpötila voi poiketa vähän uunitilan todellisesta lämpötilasta.

Lisätietoja

Laitteessa on useimmissa tapauksissa tallennettuna ohjeita ja lisätietoja parhaillaan käynnissä olevasta toiminnosta.

Näppää kenttää **i**. Ohje näkyy näytössä muutaman sekunnin ajan. Jos ohje on pidempi, selaa kiertovalitsimella ohjeen loppuun saakka.

Monet ohjeet ilmestyvät näyttöön automaattisesti, esimerkiksi vahvistukseksi, tai kehotuksena tai varoituksena.

Uunitilaan liittyvät toiminnot

Uunitilaan liittyvät toiminnot helpottavat laitteen käyttöä. Uunitila on esimerkiksi tehokkaasti valaistu, ja tuuletin suojaa laitetta ylikuumenemiselta.

Laitteen luukun avaaminen

Jos avaat laitteen luukun käynnissä olevan toiminnon aikana, toiminto pysähtyy. Kun suljet luukun, toiminto jatkuu.

Uunivalo

Uunivalo syttyy, kun avaat laitteen luukun. Jos luukku on auki yli n. 15 minuuttia, valo sammuu.

Useimmissa käyttötavoissa uunivalo kytkeytyy päälle, kun toiminto käynnistetään. Kun toiminto on päättynyt, valo sammuu.

Huomautus: Perusasetuksissa voi määritellä, että uunivalo ei kytkeydy päälle käytön aikana.
→ "Perusasetukset" sivulla 20

Jäähdytyspuhallin

Jäähdytyspuhallin kytkeytyy tarpeen mukaan päälle ja pois päältä. Lämmin ilma poistuu luukun kautta.

Huomio!

Älä peitä tuuletusaukkoja. Muutoin laite ylikuumenee.

Jäähdytyspuhallin käy tietyn aikaa vielä käytön jälkeen, jotta uunitila jäähtyy nopeammin.

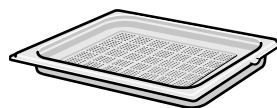
Huomautus: Voit muuttaa jäähdytyspuhallimen jälkikäyntiajan pituuden perusasetuksissa.
→ "Perusasetukset" sivulla 20

Varusteet

Laitteessa on erilaisia varusteita. Tässä näet yhteenvedon mukana toimitetuista varusteista ja niiden oikeasta käytöstä.

Mukana toimitetut varusteet

Laitteessa on seuraavat varusteet:



Höyrytysastia reiällinen, koko L

Kokonaisen kalan tai runsaiden vihannesmäärien höyrykypsennykseen, marjojen mehustukseen jne.



Höyrytysastia reiätön, koko L

Höyrykypsennyksessä tippuvan nesteen keräämiseen ja riisin, palkovihannesten ja viljatuotteiden keittämiseen

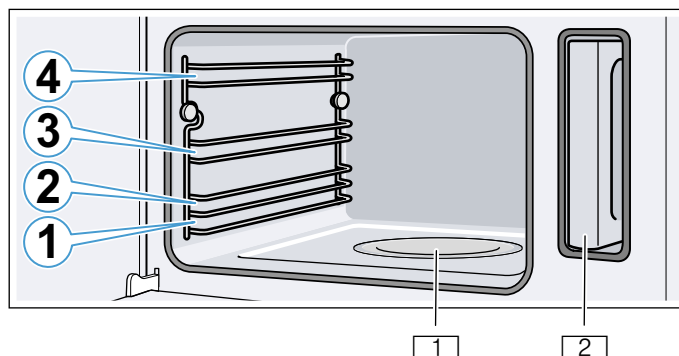
Käytä vain alkuperäisiä varusteita. Ne on suunniteltu erityisesti tätä laitetta varten.

Varusteita voit ostaa huoltopalvelusta, alan liikkeistä tai Internetin kautta.

Varusteiden asettaminen uuniin

Uunitilassa on 4 kannatinkorkeutta. Kannatinkorkeudet lasketaan alhaalta ylöspäin.

Uunitilan ylin kannatinkorkeus on merkitty useissa laitteissa grillisymbolilla.



1 Höyrytinkaukalo

2 Vesisäiliö säiliön lokerossa

Huomio!

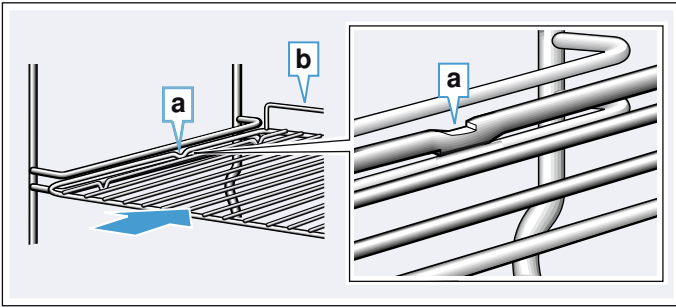
- Älä laita mitään suoraan uunitilan pohjalle. Älä peitä sitä alumiinifoliolla. Ylikuumeneminen voi vaurioittaa laitetta. Uunitilan pohjan ja höyrytinkaukalon pitää olla aina tyhjiä. Aseta astiat aina rei'itettyyn kypsennysastiaan tai ritilälle.
- Älä työnnä varustetta kannatinkorkeuksien väliin, se voi kallistua.

Lukitustoiminto

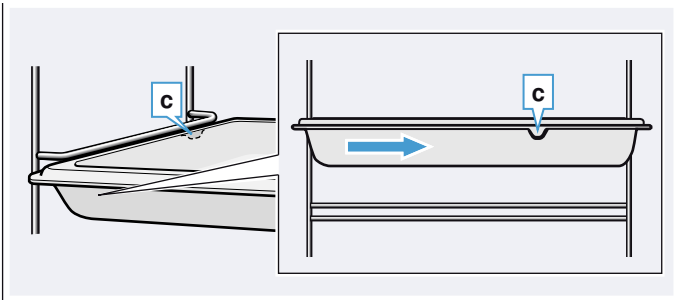
Varuste voidaan vetää suunnilleen puoliksi ulos lukitukseen saakka. Lukitustoiminto estää varusteen kallistuminen, kun se vedetään ulos.

- Varuste on asetettava uuniin oikein päin, jotta kallistuksenesto toimii.
- Työnnä varuste aina kokonaan uuniin siten, että se ei kosketa laitteen luukkua.

Varmista ritilää uuniin työntäessäsi, että lukitusnokka **a** osoittaa alaspäin ja ritilän turvakaari **b** on takana ylöspäin.



Varmista höyrytysastioita uuniin työntäessäsi, että lukitusnokka **c** on takana ja osoittaa alaspäin.



Lisävaruste

Lisävarusteita voit ostaa huoltopalvelusta, alan liikkeistä tai Internetin kautta. Esitteistämme tai Internetistä löydät runsaan valikoiman laitteeseen tarjolla olevia varusteita.

Saatavuudessa ja online-tilausmahdollisuudessa on maakohtaisia eroja. Lisätietoja löydät myyntiasiakirjoista.

Huomautus: Kaikki lisävarusteet eivät sovi kaikkiin laitteisiin. Ilmoita ostaessasi aina laitteesi tarkka mallinumero (E-Nr.). → "Huoltopalvelu" sivulla 28

Lisävarusteet

Höyrytysastia, reiällinen, koko S

Höyrytysastia, reiätön, koko S

Höyrytysastia, reiällinen, koko L

Höyrytysastia, reiätön, koko L

Ritilä höyrykeittimeen

Posliinastia, reiätön, koko S

Posliinastia, reiätön, koko L

Somistelistat

Kalusteen ja laitteen pohjalevyn peittämistä varten.

Ennen ensimmäistä käyttöä

Ennen kuin otat uuden laitteen käyttöön, tee seuraavat asetukset. Puhdista lisäksi uunitila ja varusteet.

Ennen ensimmäistä käyttöönottoa

Ennen kuin otat laitteen ensimmäistä kertaa käyttöön, tiedustele vesilaitokselta vesijohtoveden kovuutta.

Jotta laite pystyy muistuttamaan sinua luotettavasti kalkinpoiston ajankohdasta, veden kovuus on asetettava oikeaksi.

Huomio!

Soveltumattomien nesteiden käyttö aiheuttaa laitevaurioita.

Älä käytä tislattua vettä, hyvin klooripitoista vesijohtovettä (> 40 mg/l) tai muita nesteitä. Käytä vain puhdasta, kylmää vesijohtovettä, pehmenneettä vettä tai hiilihapotonta mineraalivettä.

Huomautuksia

- Jos vesi on hyvin kalkkipitoista, suosittelemme käyttämään pehmenneettä vettä.
- Jos käytät vain pehmenneettä vettä, voit asettaa veden kovuudeksi "pehmenneetty".
- Jos käytät mineraalivettä, aseta veden kovuustasoksi "4 erittäin kova".
- Jos käytät mineraalivettä, käytä vain hiilihapotonta mineraalivettä.


Veden kovuustaso	Asetus
0	00 pehmenneetty
1 (enint. 1,3 mmol/l)	01 pehmeä
2 (1,3 - 2,5 mmol/l)	02 keskikova
3 (2,5 - 3,8 mmol/l)	03 kova
4 (yli 3,8 mmol/l)	04 erittäin kova

Ensimmäinen käyttöönotto


Kun laite on liitetty sähköverkkoon, tai sähkökatkon jälkeen, näyttöön ilmestyvät ensimmäisen käyttöönoton asetukset. Pyynnön ilmestymiseen voi kulua muutamia sekunteja.

Huomautus: Voit muuttaa näitä asetuksia milloin tahansa taas perusasetuksissa. → "Perusasetukset" sivulla 20


Kielen asetus


1. Aseta haluamasi kieli kiertovalitsimella.
2. Vahvasta näppäimellä kenttää . Näyttöön ilmestyy seuraava asetus.

Kellonajan asetus

1. Aseta kiertovalitsimella kellonaika.
2. Vahvasta näppäimellä kenttää . Näyttöön ilmestyy seuraava asetus.

Veden kovuuden asettaminen

1. Aseta veden kovuustaso kiertovalitsimella.
2. Vahvasta näppäimellä kenttää . Näyttöön ilmestyy huomautus, että ensimmäinen käyttöönotto on päättynyt. Näytössä näkyy tämänhetkinen kellonaika.

Kun et tarvitse laitetta, kytke laite pois päältä valitsimella on/off .

Laitteen kalibrointi ja uunitilan puhdistus

Veden kiehumislämpötila riippuu ilmanpaineesta. Laite säätyy kalibroitaessa käyttöpaikan paineolosuhteisiin. Se tapahtuu automaattisesti ensimmäisen höyrytoiminnon aikana. Tällöin muodostuu runsaasti höyryä.


Kalibroinnin esivalmistelu


1. Poista varusteet uunitilasta.
2. Poista uunita pakkausmateriaali kuten esimerkiksi styroksipallot.
3. Pyyhi uunitilan sileät pinnat ennen kalibrointia pehmeällä, kostealla liinalla.


Laitteen kalibrointi ja uunitilan puhdistus

Huomautuksia

- Kalibrointi voidaan käynnistää vain, kun uunitila on kylmä (huonelämpötilassa).
- Älä avaa laitteen luukkua kalibroinnin aikana. Muutoin kalibrointi keskeytyy.

1. Kytke laite päälle valitsimella on/off .
2. Täytä vesisäiliö. → "Vesisäiliön täyttäminen" sivulla 13
3. Aseta annettu uunitoiminto, lämpötila ja toiminta-aika.

Asetukset	
Uunitoiminto	Höyrykypsennys 
Lämpötila	100 °C
Toiminta-aika	20 minuuttia

4. Kytke laite pois päältä valitsimella on/off .
5. Odota, kunnes uuni on jäähtynyt.
6. Puhdista sileät pinnat astianpesuaineliuoksella ja talousliinalla.
7. Tyhjennä vesisäiliö ja kuivaa uunitila. → "Jokaisen käytön jälkeen" sivulla 14

Huomautuksia

- Jotta laite mukautuu muuton jälkeen uuteen sijoituspaikkaan, palauta laite takaisin tehdasasetuksiin. Toista ensimmäinen käyttöönotto ja kalibrointi.
- Laite tallentaa kalibroinnin asetukset myös sähkökatkon sattuessa tai kun laite irrotetaan verkkovirrasta. Sitä ei tarvitse kalibroida uudelleen.

Varusteiden puhdistus

Puhdista varusteet huolellisesti astianpesuaineliuksella ja talousliinalla tai pehmeällä harjalla.



Koneen käyttö

Olet jo tutustunut valitsimiin ja niiden toimintatapaan. Neuvomme seuraavassa, miten teet laitteen säädöt. Tulet tietämään, mitä päälle ja pois päältä kytkettäessä tapahtuu ja miten asetat käyttötavat.

⚠ Varoitus – Palovamman vaara!

Laitteesta voi tulla kuumaa höyryä, kun avaat laitteen luukun. Höyry ei ole lämpötilasta riippuen näkyvää. Älä ole liian lähellä laitetta, kun avaat luukun. Avaa laitteen luukku varovasti. Pidä lapset poissa laitteen läheltä.

⚠ Varoitus – Palovamman vaara!

Höyrystinkaukalossa oleva vesi on myös laitteen pois päältä kytkemisen jälkeen vielä kuumaa. Älä tyhjennä höyrystinkaukaloa heti pois päältä kytkemisen jälkeen. Anna laitteen jäähtyä ennen puhdistamista.

⚠ Varoitus – Palovammavaara!

Laitteesta voi tippua kuumaa vettä, kun laitteen luukku avataan. Älä ole liian lähellä laitetta, kun avaat luukun. Avaa laitteen luukku varovasti. Pidä lapset poissa laitteen läheltä. Jos höyrystinkaukalosta valuu vettä yli, älä lisää vettä vesisäiliöön.

Laitteen kytkeminen päälle ja pois päältä

Ennen kuin voit tehdä laitteeseen asetuksia, laite on kytkettävä päälle.

Huomautus: Lapsilukko ja ajastin voidaan asettaa myös, kun laite on kytketty pois päältä. Eräät näytön viestit ja huomautukset, esim. uunitilan jälkilämpö, näkyvät myös, kun laite on kytketty pois päältä.

Kun et tarvitse laitetta, kytke laite pois päältä. Jos laitteeseen ei tehdä mitään asetuksia pidempään aikaan, laite kytkeytyy automaattisesti pois päältä.

Laitteen kytkeminen päälle

Laite kytketään päälle valitsimella on/off ①.

Kaikki kosketuskentät palavat punaisina. Näyttöön ilmestyy Bosch-logo ja sen jälkeen ensimmäinen valintalistan ensimmäinen uunitoiminto.

Laitteen kytkeminen pois päältä

Laite kytketään pois päältä valitsimella on/off ①.

Käynnissä oleva toiminto keskeytyy.

Näyttöön ilmestyy kellonaika tai jälkilämmön näyttö.

Huomautus: Perusasetuksissa voit määritellä, näkyykö kellonaika näytössä, kun laite on kytketty pois päältä.

→ "Perusasetukset" sivulla 20

Toiminnon käynnistäminen

Kaikki toiminnot on käynnistettävä valitsimella start/stop ▷.

Käynnistyksen jälkeen näytössä näkyy asetusten lisäksi aika näyttö. Näyttöön ilmestyvät lisäksi kehäviiva ja kuumenemisviiva.

Toiminnon pysäyttäminen

Valitsimella start/stop ▷ voit myös keskeyttää toiminnon ja jatkaa sitä taas.

Jos painat valitsinta start/stop ▷ n. 3 sekunnin ajan, toiminto keskeytyy kokonaan ja kaikki asetukset nollautuvat.

Huomautus: Jäähdytyspuhallin voi käydä edelleen toiminnon pysäyttämisen tai keskeyttämisen jälkeen.

Vesisäiliön täyttäminen

Kun avaat laitteen luukun, näet oikealla vesisäiliön. Täytä vesisäiliö ennen kuin käynnistät toiminnon.

Varmista, että veden kovuustaso on asetettu oikein. → "Perusasetukset" sivulla 20

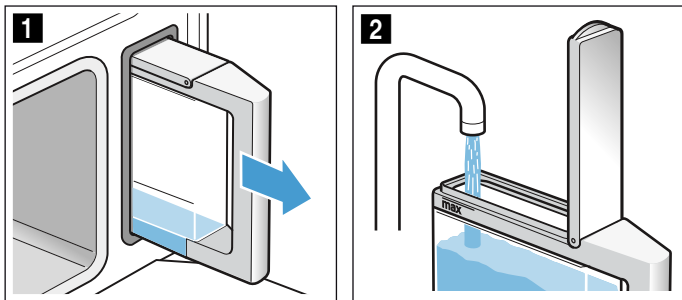
Huomio!

Soveltumattomien nesteiden käyttö aiheuttaa laitevaurioita.

Älä käytä tislattua vettä, hyvin klooripitoista vesijohtovettä (> 40 mg/l) tai muita nesteitä. Käytä vain puhdasta, kylmää vesijohtovettä, pehmennettyä vettä tai hiilihapotonta mineraalivettä.

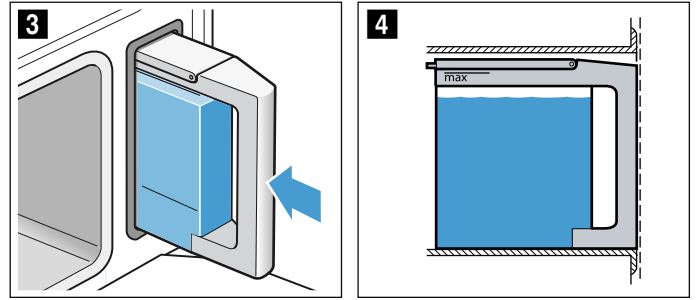
Täytä vesisäiliö ennen jokaista käyttöä:

1. Avaa laitteen luukku.
2. Ota vesisäiliö pois lokerosta (kuva 1).
3. Täytä vesisäiliöön kylmää vettä "max"-merkintään asti. (kuva 2).



4. Sulje säiliön kansi siten, että se lukittuu tuntuvasti.
5. Aseta täytetty vesisäiliö paikalleen (kuva 3).

6. Varmista, että vesisäiliö on kunnolla paikallaan lokerossaan (kuva 4).



7. Sulje laitteen luukku. Vesisäiliö on täytetty. Voit käynnistää toiminnon.

Veden lisääminen vesisäiliöön

Kun vesisäiliö on tyhjä, näyttöön ilmestyy kehoitus täyttää vesisäiliö. Toiminto keskeytyy.

⚠ Varoitus – Palovammavaara!

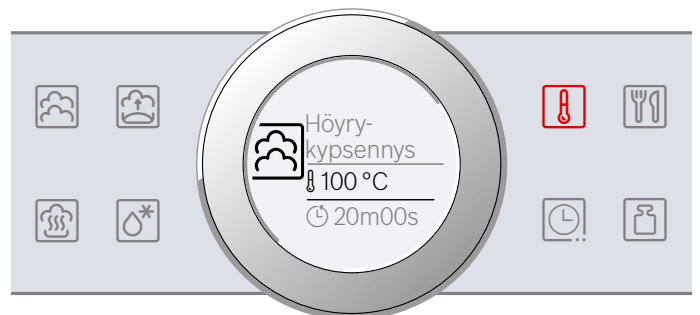
Laitteesta voi tippua kuumaa vettä, kun laitteen luukku avataan. Älä ole liian lähellä laitetta, kun avaat luukun. Avaa laitteen luukku varovasti. Pidä lapset poissa laitteen läheltä. Jos höyrystinkaukalosta valuu vettä yli, älä lisää vettä vesisäiliöön.

1. Avaa laitteen luukku varovasti.
2. Ota vesisäiliö pois paikaltaan ja täytä säiliö.
3. Työnnä vesisäiliö taas paikalleen ja sulje laitteen luukku.
4. Käynnistä toiminto. Toiminto jatkuu.


Uunitoiminnon ja lämpötilan asettaminen

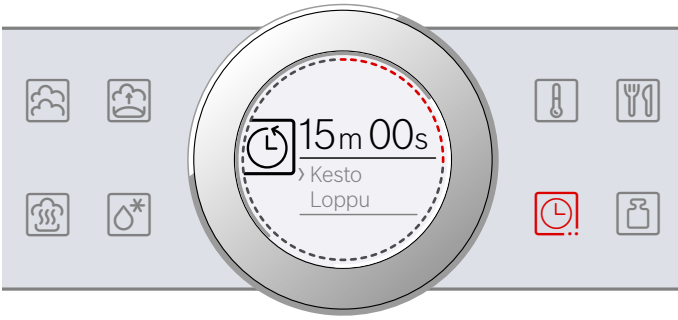
Esimerkkikuva: 15 minuutin höyrykypsennys 🍽 lämpötilassa 90 °C.


1. Näppää vasemmalla uunitoiminnon kenttää. Näytössä näkyy lämpötila valkoisella korostettuna.

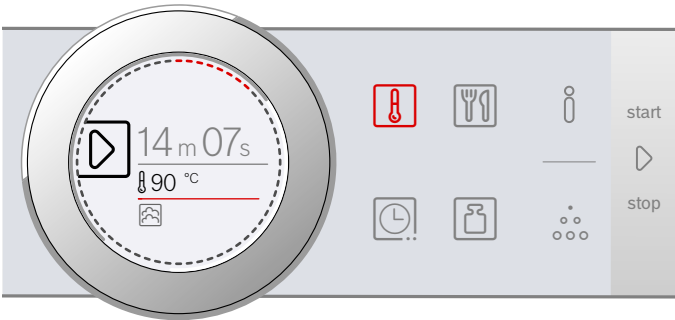



2. Aseta kiertovalitsimella lämpötila.

3. Näppää kenttää .
Näytössä näkyy toiminta-aika valkoisella korostettuna.




4. Aseta kiertovalitsimella toiminta-aika.
5. Käynnistä valitsimella start/stop .
Laitte alkaa kuumentua.



Kun ruoka on valmista, kytke laite pois päältä valitsimella on/off .

Huomautuksia

- Jos olet käynnistänyt uunitoiminnon Höyrykypsennys , toiminta-aika alkaa kulua vasta, kun asetettu lämpötila on saavutettu.
- Jos avaat laitteen luukun höyrykypsennyksen aikana, toiminto pysähtyy. Kun laitteen luukku taas suljetaan, laitteen pitää kuumentua asetettuun lämpötilaan ennen kuin toiminta-aika kuluu edelleen.

Viesti “Täytetäänkö vesisäiliö?”


Viesti ilmestyy, kun asetat uunitoiminnon ja vesisäiliö on vain puoliksi täynnä.

Jos olet sitä mieltä, että vesisäiliössä oleva vesi riittää kypsennykseen, voit käynnistää laitteen.

Jos et, täytä vesisäiliö “max“-merkintään asti, työnnä se takaisin paikalleen ja käynnistä sitten kypsennys.

Muuttaminen

Lämpötila pysyy korostettuna käynnistämisen jälkeen. Kun käänät kiertovalitsinta, voit muuttaa heti lämpötilaa ja ottaa sen käyttöön.

Jos haluat muuttaa uunitoimintoa, keskeytä toiminto ensin valitsimella start/stop . Näppää uunitoiminnon symbolia. Näyttöön ilmestyy ensimmäinen uunitoiminto ja siihen liittyvä lämpötilaehdotus.

Huomautus: Jos muutat uunitoimintoa, myös muut asetukset nollautuvat.

Jokaisen käytön jälkeen

Varoitus – Palovamman vaara!

Laitteesta voi tulla kuumaa höyryä, kun avaat laitteen luukun. Höyry ei ole lämpötilasta riippuen näkyvää. Älä ole liian lähellä laitetta, kun avaat luukun. Avaa laitteen luukku varovasti. Pidä lapset poissa laitteen läheltä.

Uunitilaan jää aina käytön jälkeen kosteutta ja likaan. Kuivaa ja puhdista laite sen tähden jokaisen käytön jälkeen. Tyhjennä myös vesisäiliö jokaisen käytön jälkeen.

Uunitilan kuivaaminen

Varoitus – Palovamman vaara!

Höyrystinkaukalossa oleva vesi voi olla kuumaa. Anna sen jäähtyä ennen pyyhkimistä.

1. Jätä laitteen luukku hiukan auki siihen asti, kunnes laite on jäähtynyt.
2. Poista lika uunitilasta heti.
3. Pyyhi jäähtynyt uunitila ja höyrystinkaukalo puhdistussienellä ja kuivaa pehmeällä liinalla.
4. Pyyhi keittiökalusteiden pinnat kuiviksi, jos niihin on muodostunut kondenssivettä.

Vesisäiliön tyhjentäminen




Vesisäiliö on tyhjennettävä ja kuivattava jokaisen höyrytoimintokäytön jälkeen.


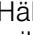
Huomio!


- Älä kuivata vesisäiliötä kuumassa uunissa. Vesisäiliö vaurioituu.
 - Älä puhdista vesisäiliötä astianpesukoneessa. Vesisäiliö vaurioituu.
1. Avaa laitteen luukku.
 2. Ota vesisäiliö pois paikaltaan ja tyhjennä siitä jäännösvesi.
 3. Kuivaa säiliön kannen tiiviste ja laitteessa oleva säiliön lokero huolellisesti.
 4. Aseta vesisäiliö paikalleen lokeroon.
 5. Sulje laitteen luukku.

Aikatoiminnot

Laitteessa on erilaisia aikatoimintoja.

Aikatoiminto	Käyttö
 Toiminta-aika	Kun asetettu toiminta-aika on päättynyt, toiminto päättyy automaattisesti.
 Loppu	Aseta toiminta-aika ja haluamasi päättymisaika. Laite käynnistyy automaattisesti siten, että toiminto päättyy haluttuun kellonaikaan.
 Hälytys	Hälytys toimii minuuttikellon tapaan. Hälytys käy toiminnosta ja muista aikatoiminnoista riippumatta. Kun asetettu aika on päättynyt, laite ei kytkeydy automaattisesti päälle tai pois päältä.

Voit hakea toiminta-ajan ja päättymisaajan näyttöön toiminnon asettamisen jälkeen näppäämällä kenttää . Hälyttimellä on oma kenttä , ja sitä voidaan säätää milloin tahansa.

Kun toiminta-aika tai hälyttimen käyntiaika on päättynyt, kuuluu äänimerkki. Voit sammuttaa äänimerkin aikaisemmin näppäämällä kenttää .

Huomautus: Perusasetuksissa voit määrittellä, miten kauan äänimerkki kuuluu. → "Perusasetukset" sivulla 20

Toiminta-ajan asettaminen


Voit asettaa laitteella ruokasi kypsennysajan. Siten kypsennysaika ei ylitä tahattomasti eikä sinun tarvitse keskeyttää muita töitä lopettaaksesi toiminnon.

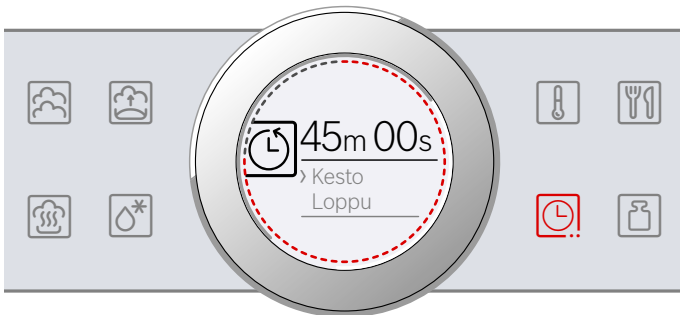
Voit asettaa toiminta-ajan jokaisen uunitoiminnon yhteydessä.


Säätäminen


Toiminta-aika voidaan asettaa yhteen tuntiin asti minuutin jaksoissa, sen jälkeen 5 minuutin jaksoissa.

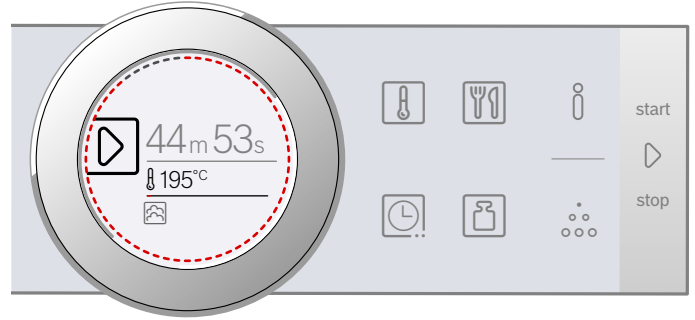
Esimerkkikuva: toiminta-aika 45 minuuttia.

1. Aseta uunitoiminto ja lämpötila.
2. Näppää ennen käynnistystä kenttää . Näytössä näkyy toiminta-aika valkoisella korostettuna.
3. Aseta kiertovalitsimella toiminta-aika.






Arvo otetaan käyttöön muutaman sekunnin kuluttua, tai näppää kaksi kertaa kenttää . Näytössä näkyy uunitoiminnon ja lämpötilan tai tehon alapuolella toiminta-aika.

4. Käynnistä valitsimella start/stop . Laite alkaa kuumentua.


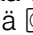


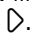
Kun toiminta-aika on päättynyt, kuuluu merkkiäni. Laite lakkaa kuumenemasta. Näytössä näkyy toiminta-aika 00 min 00 s.

Voit asettaa kentän  avulla uuden toiminta-ajan tai jatkaa käyttöä ilman asetettua toiminta-aikaa valitsimella start/stop .

Kun ruoka on valmista, kytke laite pois päältä valitsimella on/off .

Muuttaminen ja keskeyttäminen

Muuttaaksesi toiminta-aikaa näppää kenttää . Toiminta-aika näkyy valkoisella korostettuna, ja voit muuttaa sen kiertovalitsimella. Ota muutokset käyttöön kentällä .

Jos haluat keskeyttää toiminta-ajan, käännä toiminta-aika takaisinpäin nolla-asentoon. Kun muutos on otettu käyttöön, voit jatkaa käyttöä ilman asetettua toiminta-aikaa valitsimella start/stop .

Päättymisaajan asettaminen

Voit siirtää myöhemmäksi kellonaikaa, jolloin toiminta-aika päättyy. Voit esimerkiksi laittaa ruoan aamulla uuniin ja säätää siten, että se on valmista keskipäivällä.


Huomautuksia

- Varmista, että elintarvikkeet eivät ole liian kauan uunissa ja pilaannu.
- Älä aseta päättymisaikaa enää, kun toiminto on jo käynnistynyt. Kypsennystulos ei olisi silloin enää oikea.

Säätäminen

Toiminta-ajan päättymistä voidaan siirtää enintään 23 tuntia ja 59 minuuttia myöhäisemmäksi.

Esimerkkikuva: asetettu toiminta-aika on 45 minuuttia ja ruoan pitää olla valmis klo 12:00.

1. Aseta uunitoiminto ja lämpötila tai teho.
2. Aseta toiminta-aika.
3. Näppää ennen käynnistämistä uudelleen yhden kerran kenttää . Näytössä näkyy kellonaika valkoisella korostettuna.

4. Siirrä kiertovalitsimella päättymisaika myöhäisemmäksi.



Arvo otetaan käyttöön muutaman sekunnin kuluttua, tai näppää uudelleen kenttää [⏸]. Näytössä näkyy käyttötavan ja lämpötilan tai tehon alapuolella päättymisaika.

5. Käynnistä valitsimella start/stop [▶]. Näytössä näkyy kellonaika, jolloin laite käynnistyy.



Laite on odotustilassa. Kun laite käynnistyy, näytössä näkyy toiminta-ajan kulumisen.

Kun toiminta-aika on päättynyt, kuuluu merkkiäni. Laite lakkaa kuumenemasta. Näytössä näkyy toiminta-aika 00 min 00 s.

Voit asettaa kentän [⏸] avulla uuden toiminta-ajan tai jatkaa käyttöä ilman asetettua toiminta-aikaa valitsimella start/stop [▶].

Kun ruoka on valmista, kytke laite pois päältä valitsimella on/off [⏻].

Muuttaminen ja keskeyttäminen

Jos haluat muuttaa päättymisaikaa, keskeytä toiminto ensin valitsimella start/stop [▶] ja näppää kaksi kertaa kenttää [⏸]. Päättymisaika näkyy valkoisella korostettuna, ja voit muuttaa sen kiertovalitsimella. Jatka toimintoa valitsimella start/stop [▶].

Jos haluat poistaa päättymisajan asetuksen, käännä päättymisaika ääriasentoon takaisinpäin. Voit käynnistää asetetun toiminta-ajan heti valitsimella start/stop [▶].

Huomautus: Päättymisajan muuttaminen on mahdollista vain, kuin toiminta-aika on vielä käynnissä. Kypsennystulos ei olisi muutoin enää oikea.

Hälyttimen asetus

Hälytyn käynnin muiden asetusten kanssa. Voit tehdä hälyttimen asetukset milloin tahansa, myös kun laite on kytketty pois päältä. Hälyttimellä on oma merkkiäni, joten kuulet, onko hälyttimeen asetettu aika vai toiminta-aika kulunut loppuun.

Säätäminen

Hälyttimen käyntiaika alkaa aina nolosta minuutista.

Mitä suurempi arvo, sitä suurempia ovat aikavälit säätämisen yhteydessä.

Voit asettaa ajaksi enintään 24 tuntia.

1. Näppää kenttää [⏸].
Symboli palaa punaisena. Näytössä näkyy hälyttimen käyntiaika valkoisella korostettuna.
2. Aseta kiertovalitsimella hälyttimen käyntiaika.
3. Käynnistä kentällä [⏸].

Huomautus: Hälytyn käynnistyy muutaman sekunnin kuluttua myös automaattisesti.

Hälyttimeen asetettu aika kuluu.

Hälytyn jää näkyviin näyttöön, kun laite on kytketty pois päältä. Kun toiminto on käynnissä, etualalla näkyvät tämän toiminnon asetukset. Kun näppäät kenttää [⏸], hälyttimen käyntiaika näkyy näytössä muutaman sekunnin ajan.

Kun hälyttimen aika on päättynyt, kuuluu äänimerkki ja näyttöön ilmestyy huomautus. Symboli ei pala enää.

Ohje: Jos asetettu hälyttimen aika koskee laitteen käyttöä, käytä toiminta-aikaa. Aika näkyy näytössä etusijalla ja laite kytkeytyy automaattisesti pois päältä.

Muuttaminen ja keskeyttäminen

Muuttaaksesi hälyttimen käyntiaikaa näppää kenttää [⏸]. Hälyttimen käyntiaika näkyy valkoisella korostettuna, ja voit muuttaa sen kiertovalitsimella.

Jos haluat keskeyttää hälyttimen käyntiajan, käännä hälyttimen aika ääriasentoon takaisinpäin. Kun muutos on otettu käyttöön, symboli sammuu.




Ruoat

Käyttötavalla "Ruoat" voit valmistaa erilaisia ruokia helposti ja mukavasti. Laite valitsee optimaaliset asetukset puolestasi.


Ruoan valinta

Selaa kiertovalitsimella ruoat läpi, jotta näet, mitä ruokia AutoPilot-ohjelmassa on käytettävissä.

Toiminta-aika riippuu ruokalajista eikä sitä voi muuttaa.


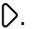
1. Näppää kenttää .
Näytössä näkyy ensimmäinen ruoka korostettuna valkoisena.
2. Aseta haluamasi ruoka kiertovalitsimella.
3. Vahvista valitsimella start/stop .
Näyttöön ilmestyy huomautus varusteesta ja kannatinkorkeudesta.
4. Käynnistä valitsimella start/stop .
Laite alkaa kuumentua.

Kun toiminta-aika on päättynyt, kuuluu merkkiääni. Laite lakkaa kuumenemasta.


Kun ruoka on valmista, kytke laite pois päältä valitsimella on/off .

Jälkikypsennys

Kun toiminta-aika on päättynyt, voit jälkikypsentää eräitä ruokia, jos et ole tyytyväinen kypsennystulokseen.


Näyttöön ilmestyy kysymys, haluatko jälkikypsentää. Jos haluat jälkikypsentää, näppää valitsinta start/stop .
Näyttöön ilmestyy toiminta-aikaehdotus, jota voit muuttaa. Käynnistä valitsimella start/stop .

Huomautus: Voit jälkikypsentää niin monta kertaa kuin haluat.

Jos olet tyytyväinen kypsennystulokseen, näppää kenttää .

Kytke laite pois päältä valitsimella on/off .


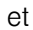
Päätymisajan siirtäminen

Eräiden ruokien kohdalla voit siirtää päätymisajan myöhäisemmäksi. Näppää ennen käynnistystä kenttää  ja siirrä päätymisaika myöhäisemmäksi kiertovalitsimella.

Laite siirtyy käynnistyksen jälkeen odotustilaan. Päätymisaikaa ei voi enää muuttaa.

Muuttaminen ja keskeyttäminen

Asetuksia ei voida muuttaa käynnistämisen jälkeen.

Jos haluat keskeyttää, kytke laite pois päältä valitsimella on/off . Valitsimella start/stop  et voi enää pysäyttää toimintoa.

Ruokia koskevia ohjeita

Kaikki ohjelmat on suunniteltu yhdellä tasolla kypsennämistä varten.

Kypsennystulos voi vaihdella ruokien koon ja laadun mukaan.

Astia

Käytä ehdotettua astiaa. Kaikki ruoat on testattu tällä astialla. Jos käytät jotain muuta astiaa, kypsennystulos voi muuttua.

Kun kypsennät reiällisessä höyrytysastiassa, työnnä lisäksi reiätön höyrytysastia uuniin korkeudelle 1. Tippuva neste kerätään näin talteen.

Määrä/paino

Laita ruokia astiaan korkeintaan 4 cm:n kerros.

Kokonaispainon on oltava annetun painoalueen sisällä.

Kypsennysaika

Näytössä näkyvä aika voi muuttua ensimmäisten minuuttien aikana, koska kuumennusaika riippuu mm. kypsennettävän tuotteen ja veden lämpötilasta.

Vihannesten kypsennys

Mausta vihannekset vasta kypsennyksen jälkeen.

Viljatuotteiden/linssien kypsennys

Punnitse kypsennettävä tuote ja lisää vettä oikeassa suhteessa:

Basmatiriisi 1:1,5

Couscous 1:1

Villiriisi 1:1,5

Linssit 1:2

Sekoita viljatuotteet kypsennyksen jälkeen. Jäljellä oleva vesi imeytyy siten nopeasti.

Broilerinrinnan höyrykypsennys

Älä aseta broilerin rintapaloja päällekkäin astiaan.

Kalan höyrykypsennys

Voitele reiällinen höyrytysastia, kun kypsennät kalaa.

Älä aseta kokonaisia kaloja tai kalafileitä päällekkäin.

Aseta painavimman kalan paino ja valitse mahdollisimman samankokoiset palat.

Jogurtin valmistus

Kuumenna maito keittotasolla lämpötilaan 90 °C. Anna maidon jäähtyä sen jälkeen lämpötilaan 40 °C. Jos käytät iskukuumennettua maitoa, riittää kuumentaminen lämpötilaan 40 °C. Sekoita joukkoon 150 g jogurttia (jääkaappikylmä).

Ja kuppeihin tai pieniin laseihin ja peitä tuorekelmulla.

Aseta kupit tai lasit höyrykypsennysastiaan ja tee taulukossa annetut asetukset. Anna jogurtin jäähtyä jääkaapissa valmistuksen jälkeen.

Riisipuuron valmistus

Punnitse riisi ja lisää 2,5-kertainen määrä maitoa. Laita riisiä ja maitoa astiaan korkeintaan 2,5 cm korkea kerros. Sekoita kypsennyksen jälkeen. Loppu maito imeytyy nopeasti.

Hedelmähillokkeen valmistus

Ohjelma soveltuu vain hedelmille, joissa on kivi tai siemenkoti. Punnitse hedelmät, lisää n. 1/3 määrästä vettä ja maun mukaan sokeria ja mausteita.

Tuttipullojen desinfiointi

Puhdista tuttipullot aina heti käytön jälkeen pulloharjalla. Pese sen jälkeen astianpesukoneessa.

Laita tuttipullot reiälliseen kypsennysastiaan siten, että ne eivät kosketa toisiaan.

Kuivaa pullot desinfiointin jälkeen puhtaalla liinalla. Menettely vastaa perinteistä keittämistä.

Kananmunien kypsentäminen

Pistä kananmuniin ennen kypsentämistä reikä. Älä aseta kananmunia päällekkäin.

Taulukko


Noudata ruokia koskevia ohjeita.

Ruoka	Huomautukset	Varuste	Korkeus
Kukkakaalinuppujen höyrykypsennys*	tasakokoiset nuput	reiällinen + reiätön höyrytysastia	3 1
Parsakaalinuppujen höyrykypsennys*	tasakokoiset nuput	reiällinen + reiätön höyrytysastia	3 1
Vihreiden papujen höyrykypsennys*	-	reiällinen + reiätön höyrytysastia	3 1
Porkkanaviipaleiden höyrykypsennys*	n. 3 mm paksut viipaleet	reiällinen + reiätön höyrytysastia	3 1
Pakastettujen sekavihannesten höyrykypsennys	-	reiällinen + reiätön höyrytysastia	3 1
Kuoriperunat*	keskikoko, Ø 4 - 5 cm	reiällinen + reiätön höyrytysastia	3 1
Basmatiriisi	maks. 0,75 kg	reiätön höyrytysastia	2
Villiriisi	maks. 0,75 kg	reiätön höyrytysastia	2
Couscous	maks. 0,75 kg	reiätön höyrytysastia	2
Linssit	maks. 0,55 kg	reiätön höyrytysastia	2
Kypsien lisukkeiden lämmitys*		reiätön höyrytysastia	2
Tuoreen broilerinrinnan höyrykypsennys	Kokonaispaino 0,2 - 1,5 kg	reiällinen + reiätön höyrytysastia	3 1
Tuoreen kalafileen höyrykypsennys	maks. 2,5 cm paksu	reiällinen + reiätön höyrytysastia	3 1
Kokonaisen tuoreen kalan höyrykypsennys	0,3 - 2 kg	reiällinen + reiätön höyrytysastia	3 1
Jogurtti laseissa	-	Lasit + reiätön höyrytysastia	2
Riisipuuro	-	reiätön höyrytysastia	2
Hedelmähilloke*	-	reiätön höyrytysastia	2
Tuttipullojen desinfiointi*		reiätön höyrytysastia	2
Pehmeäksi keitetyt munat*	Munat kokoa M, maks. 1 kg	reiällinen + reiätön höyrytysastia	3 1
Kovaksikeitetyt munat*	Munat kokoa M, maks. 1,8 kg	reiällinen + reiätön höyrytysastia	3 1

* Voit asettaa tälle ruoalle valmistuksen päättymisajan


Lapsilukko

Lapsilukko estää lapsia kytkemästä laitetta vahingossa päälle tai muuttamasta asetuksia.

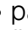
Ohjauspaneeli lukittuu, eikä mitään asetuksia voida tehdä. Laite voidaan vain kytkeä pois päältä valitsimella on/off .


Aktivointi ja deaktivointi

Voit aktivoida tai deaktivoida lapsilukon sekä laitteen ollessa päällä että sen ollessa pois päältä.

Paina kulloinkin noin 4 sekunnin ajan kenttää .

Näyttöön ilmestyy vahvistusta koskeva huomautus.

Kun laite on kytketty päälle, kenttä  palaa punaisena.

Kun laite on kytketty pois päältä, kenttä  ei pala.

Perusasetukset

Jotta voit käyttää laitetta parhaalla mahdollisella tavalla ja helposti, käytettävissä on erilaisia asetuksia. Voit muuttaa näitä asetuksia tarpeen mukaan.

Perusasetusten muuttaminen

Laitteen pitää olla pois päältä.

1. Paina kenttää **i** noin 3 sekunnin ajan. Näyttöön ilmestyy toimintoa koskevia ohjeita.
2. Vahvista ohjeet kentällä **☑**. Näyttöön ilmestyy ensimmäinen asetus "Kieli".
3. Muuta tarvittaessa asetusta kiertovalitsimella.
4. Näppää kenttää **☑**. Näyttöön ilmestyy seuraava asetus, ja voit muuttaa sen kiertovalitsimella.
5. Selaa kentällä **☑** läpi kaikki asetukset ja muuta tarvittaessa kiertovalitsimella.
6. Vahvista lopuksi painamalla kenttää **i** n. 3 sekunnin ajan.

Näyttöön ilmestyy huomautus, että asetukset tallennettiin.

Keskeyttäminen

Jos et halua tallentaa muutoksia, voit keskeyttää toiminnon valitsimella on/off **⏻**. Näyttöön ilmestyy huomautus, että asetuksia ei tallennettu.

Perusasetukset

Kaikki perusasetukset eivät välttämättä ole käytävissä; tämä riippuu laitteen mallista.

Asetus	Valinta
Kieli	Muita kieliä valittavana
Kellonaika	Kellonajan muoto 24 h
Veden kovuus	00 (pehmennetty) 01 (pehmeä) 02 (keskikova) 03 (kova) 04 (erittäin kova)
Äänimerkki	Lyhyt kesto (30 s) Keskimääräinen kesto (1 min)* Pitkä kesto (5 min)
Valitsinääni	Kytkeyty päälle Kytkeyty pois päältä* (merkkiääni on/off ⏻ ei kytkeydy pois)
Näytön kirkkaus	5-portainen
Kellonäyttö	Pois Digitaalinen*
Valo	Pois päältä, kun laite käytössä Päällä, kun laite käytössä*
Käyttö päälle kytkemisen jälkeen	Uunitoiminnot* AutoPilot
Himmennys yön ajaksi	Kytkeyty pois päältä* Kytkeyty päälle

Tuotemerkki	Näytetään* Ei näytetä
Puhaltimen jälkikäynti-aika	Suositus* Minimi
Tehdasasetukset	Palautetaan Ei palauteta*

* Tehdasasetus (tehdasasetukset voivat vaihdella laitteen mallista riippuen)

Huomautus: Kielen, valitsinäänen ja näytön kirkkauden asetukset astuvat voimaan heti. Kaikki muut asetukset astuvat voimaan vasta asetuksen tallennuksen jälkeen.

Sähkökatko

Asetuksiin tekemäsi muutokset pysyvät muistissa myös sähkökatkon sattuessa.

Vain ensimmäiseen käyttöönottoon liittyvät asetukset on tehtävä uudelleen pidemmän sähkökatkon jälkeen. Lyhyen sähkökatkon laite pystyy ohittamaan.

Kellonajan muuttaminen

Jos haluat muuttaa kellonaikaa, esimerkiksi kesäajasta talviaikaan, muuta perusasetusta.

Laitteen pitää olla pois päältä.

1. Paina kenttää **i** noin 3 sekunnin ajan. Näyttöön ilmestyy toimintoa koskevia ohjeita.
2. Vahvista ohjeet kentällä **☑**. Näyttöön ilmestyy ensimmäinen asetus "Kieli".
3. Näppää kenttää **☑**. Näyttöön ilmestyy kellonajan asetus.
4. Aseta kellonaika kiertovalitsimella.
5. Vahvista painamalla kenttää **i** n. 3 sekunnin ajan. Näyttöön ilmestyy huomautus, että asetukset tallennettiin.

Puhdistus

Laitteesi pysyy kauan kauniina ja ehjänä, kun hoidat ja puhdistat sen huolellisesti. Neuvomme seuraavassa, kuinka hoidat ja puhdistat laitettasi oikealla tavalla.

Varoitus. Oikosulkuvaara!

Älä käytä painepesuria tai höyrysuihkua laitteen puhdistamiseen.

Huomio! **Pintavauriot**

Älä käytä

- voimakkaita tai hankaavia puhdistusaineita
- uuninpuhdistusaineita
- syövyttäviä, klooripitoisia tai happamia puhdistusaineita
- vahvasti alkoholipitoisia puhdistusaineita

Jos sellaista ainetta pääsee etupaneeliin, pyyhi se heti vedellä pois.

Puhdistusaine

Laitteen ulkopuoli (alumiinietupaneeli)	Astianpesuaineliuos - kuivaa pehmeällä liinalla. Mieto lasinpesuaine - pyyhi alumiinietupaneeli pehmeällä ikkunaliinalla tai nukkaamattomalla mikrokuituliinalla vaakasuoraan ja painamatta pintaa.
Laitteen ulkopuoli (teräksinen etulevy)	Astianpesuaineliuos - kuivaa pehmeällä liinalla. Poista kalkki-, rasva-, tärkkelys- ja valkuaistahrat aina välittömästi. Huoltopalvelusta tai alan liikkeistä on saatavana erityisiä ruostumattoman teräksen puhdistusaineita.
Uunitila sisältä ja höyrystinkaukalo	Kuuma astianpesuaineliuos tai etikkavesi – käytä mukana toimitettua puhdistussientä tai pehmeää astianpesuharjaa. Huomio! Uunintila voi ruostua Älä käytä teräsvillaa tai hankaussieniä.
Vesisäiliö	Astianpesuaineliuos – älä pese astianpesukoneessa!
Vesisäiliön lokero	Hankaa kuivaksi jokaisen käytön jälkeen
Vesisäiliön kannen tiiviste	Kuivaa huolellisesti jokaisen käytön jälkeen
Ristikot	ks. luku: Ristikoiden puhdistus
Luukun lasit	ks. luku: Luukun lasien puhdistus Huomio! Pintavauriot Pyyhi luukun lasit kuivalla liinalla sen jälkeen, kun olet puhdistanut ne lasinpesuaineella. Muuten voi muodostua tahroja, joita ei saa enää poistettua.
Luukun tiiviste	Kuuma astianpesuaineliuos
Varusteet	Liuota varusteet kuumassa astianpesuainelioksessa. Puhdista harjalla tai astianpesusienellä tai pese astianpesukoneessa Puhdista tärkkelyspitoisten elintarvikkeiden (esim. riisi) aiheuttamat värjäytymät etikkavedellä

Puhdistussieni

Mukana toimitettu puhdistussieni on hyvin imukykyinen. Käytä puhdistussientä vain uunitilan puhdistamiseen ja jäännösveden poistamiseen höyrystinkaukalosta.

Huuhtele puhdistussieni huolellisesti ennen ensimmäistä käyttöä. Voit pestä puhdistussienen pyykin mukana pesukoneessa (90 °C).

Huomio!

Pintavauriot

Jos kalkinpoistoainetta joutuu etupaneelille tai muille herkille pinnoille, pyyhi se heti vedellä pois.

Poista lika uunitilasta heti, kun laite on jäähtynyt.

Suolat ovat syövyttäviä ja voivat aiheuttaa ruostumista. Poista pikanttien kastikkeiden (ketsuppi, sinappi) tai suolaisten ruokien tähteet uunitilasta heti, kun se on jäähtynyt.

Älä käytä kovia hankaustyynyjä tai puhdistussieniä.


Mikrokuituliina

Kennorakenteinen mikrokuituliina sopii erityisesti hellävaraista käsittelyä vaativien pintojen kuten lasin, keraamisen lasin, teräksen ja alumiinin puhdistukseen (tilausnro 460 770, saatavana myös online eShopista). Se poistaa yhdellä kertaa vetisen ja rasvaisen lian.

Kalkinpoisto

Jotta laitteesi pysyy toimintakunnossa, siitä on poistettava säännöllisesti kalkki.

Kalkinpoistoon kuuluu useampia vaihteita. Kaikkien vaiheiden pitää käydä kokonaan loppuun saakka. Vasta sen jälkeen laite on taas käyttövalmis.

Huomautus: Jos näppäät kalkinpoiston kuluessa valitsinta on/off , toiminto keskeytyy ja laite kytkeytyy pois päältä. Kun laite kytketään sitten uudelleen päälle, se on ensin huuhdeltava, jotta kalkinpoistoaineen jäänteet poistuvat laitteesta. Laitteen muu käyttö on estetty toisen huuhtelun päättymiseen saakka.


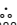

- Kalkinpoisto (n. 30 minuuttia), tyhjennä sen jälkeen höyrystinkaukalo ja täytä vesisäiliö uudelleen
- Ensimmäinen huuhtelu (20 sekuntia); tyhjennä sen jälkeen höyrystinkaukalo
- Toinen huuhtelu (20 sekuntia); poista sen jälkeen jäännösvesi

Tarpeellinen kalkinpoistoväli riippuu käytetyn veden kovuudesta. Kun jäljellä on enintään 5 höyrykäyttömahdollisuutta, laite muistuttaa kalkinpoistosta näytön viestillä. Jäljellä olevien käyttötapojen lukumäärä näkyy näytössä, kun laite kytketään päälle. Näin voit valmistautua kalkinpoistoon ajoissa.


Käynnistä

Huomio!


- Laitevauriot: käytä kalkinpoistoon vain suosittelemaamme nestemäistä kalkinpoistoainetta. Kalkinpoistoon liittyvät vaikutusajat koskevat tätä kalkinpoistoainetta. Muut kalkinpoistoaineet voivat vaurioittaa laitetta. Kalkinpoistoaineen tilausnumero 311 680
- Kalkinpoistoaineliuos: älä laita kalkinpoistoaineliosta tai kalkinpoistoainetta laitteen ohjauspaneelille tai muille pinnoille. Pinnat vaurioituvat. Jos näin kuitenkin tapahtuu, poista kalkinpoistoliuos heti vedellä.

1. Sekoita 300 ml vettä ja 60 ml nestemäistä kalkinpoistoainetta kalkinpoistoliuokseksi.
2. Ota vesisäiliö pois paikaltaan ja kaada kalkinpoistoliuos säiliöön.
3. Työnnä vesisäiliö, jossa on kalkinpoistoliosta, kunnolla paikalleen.
4. Sulje laitteen luukku.
5. Näppää valitsinta on/off .
6. Näppää käyttötapaa Kalkinpoisto . Näytössä näkyy kalkinpoiston kesto. Sitä ei voi muuttaa.
7. Käynnistä valitsimella start/stop . Laitteesta poistetaan kalkki. Toiminta-ajan kuluminen näkyy näytössä. Kun kalkinpoisto on päättynyt, kuuluu äänimerkki.

Ensimmäinen huuhtelu

1. Poista kalkinpoistoliuos höyrystinkaukalosta mukana toimitetulla puhdistussienellä.
2. Ota vesisäiliö pois paikaltaan, huuhtelee se huolellisesti, täytä vedellä ja työnnä takaisin paikalleen.
3. Sulje laitteen luukku.
4. Käynnistä valitsimella start/stop . Laitteen huuhtelu käynnistyy. Ensimmäinen huuhtelu päättyy noin 20 sekunnin kuluttua.
5. Avaa laitteen luukku.
6. Huuhtelee puhdistussieni huolellisesti vedellä.
7. Poista jäännösvesi höyrystinkaukalosta puhdistussienellä.
8. Jatka toisella huuhtelukerralla.

Toinen huuhtelu

1. Ota vesisäiliö pois paikaltaan, huuhtelee se huolellisesti, täytä vedellä ja työnnä takaisin paikalleen.
2. Sulje laitteen luukku.
3. Käynnistä valitsimella start/stop . Laitteen huuhtelu käynnistyy. Toinen huuhtelu päättyy noin 20 sekunnin kuluttua.
4. Poista jäännösvesi höyrystinkaukalosta puhdistussienellä.
5. Pyyhi uunitila puhdistussienellä ja kuivaa sitten pehmeällä liinalla.
6. Kytke laite pois päältä. Kalkinpoisto päättyy ja laite on taas käyttövalmis.

Vain höyrystinkaukalon kalkinpoisto

Jos et halua poistaa kalkkia koko laitteesta, vaan vain uunitilassa olevasta höyrystinkaukalosta, voit myös käyttää toimintoa "Kalkinpoisto".

Ainut ero:

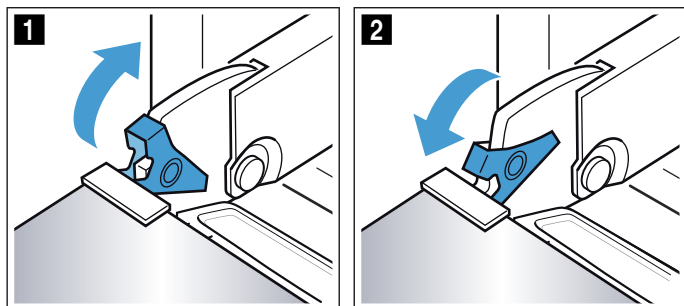
1. Sekoita 100 ml vettä ja 20 ml nestemäistä kalkinpoistoainetta kalkinpoistoliuokseksi.
2. Täytä koko höyrystinkaukalo kalkinpoistoliuoksella.
3. Täytä vesisäiliö vain vedellä.
4. Käynnistä toiminto "Kalkinpoisto" edellä kuvatulla tavalla.

Voit poistaa höyrystinkaukalosta kalkin myös manuaalisesti.

Laitteen luukun irrotus ja asennus

Voit ottaa laitteen luukun pois paikaltaan puhdistamista tai luukun lasien irrottamista varten.

Laitteen luukun saranoissa on sulkuvipu. Kun sulkuvivut on käännetty kiinni (kuva 1), laitteen luukku on lukittu. Sitä ei voi ottaa pois paikaltaan. Kun sulkuvivut on käännetty auki laitteen luukun irrottamista varten (kuva 2), sarat on lukittu. Ne eivät pääse napsahtamaan kiinni.



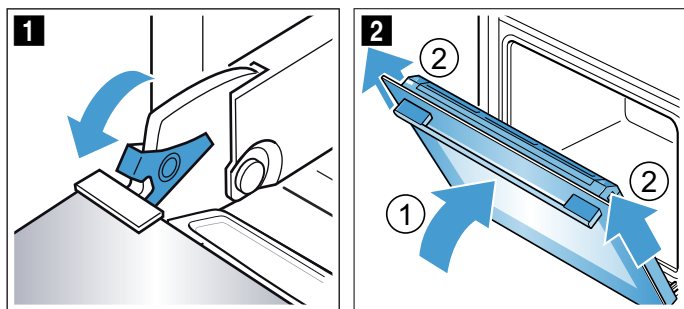
⚠ Varoitus

Loukkaantumisvaara!

- Kun saranoiden lukitus on avattu, ne voivat napsahtaa kovalla voimalla kiinni. Varmista, että sulkuvivut on käännetty aina kokonaan kiinni, tai laitteen luukku irrotettaessa kokonaan auki.
- Laitteen luukun saranat liikkuvat, kun luukku avataan ja suljetaan, ja ne voivat takerrella. Älä tartu saranoiden alueelle.

Laitteen luukun irrotus

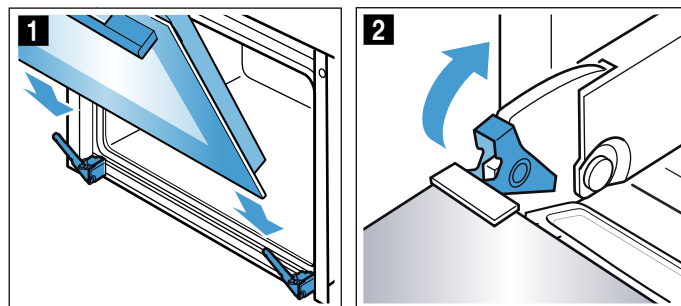
1. Avaa laitteen luukku kokonaan auki.
2. Käännä molemmat sulkuvivut vasemmalla ja oikealla auki (kuva 1).
3. Sulje laitteen luukku vasteeseen saakka **a**. Tartu luukkuun molemmin käsin vasemmalta ja oikealta **b** ja vedä ylöspäin pois paikaltaan (kuva 2).



Laitteen luukun asennus

Asenna laitteen luukku takaisin paikalleen päinvastaisessa järjestyksessä.

1. Varmista laitteen luukku asentaessasi, että asetat molemmat saranat aukkoon suoraan (kuva 1). Työnnä laitteen luukku paikalleen vasteeseen saakka.
2. Avaa laitteen luukku kokonaan auki. Käännä molemmat sulkuvivut taas kiinni (kuva 2).



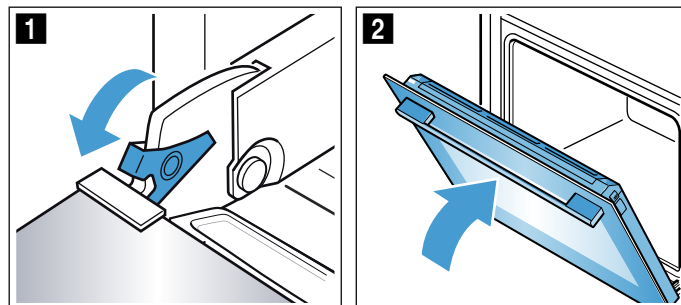
3. Sulje uuninluukku.

Luukun lasien irrotus ja asennus

Voit irrottaa laitteen luukun lasit puhdistamisen helpottamiseksi.

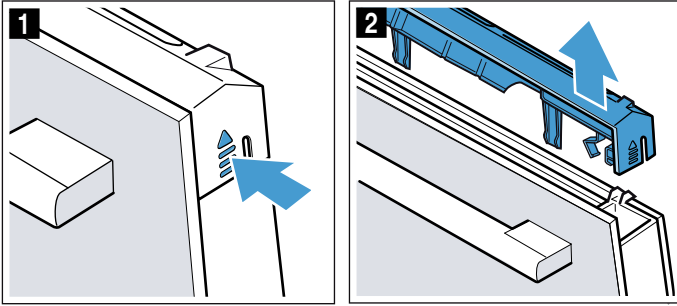
Laitteen luukun lukitseminen

1. Avaa laitteen luukku kokonaan auki.
2. Käännä molemmat sulkuvivut vasemmalla ja oikealla auki (kuva 1).
3. Sulje laitteen luukku vasteeseen saakka (kuva 2).

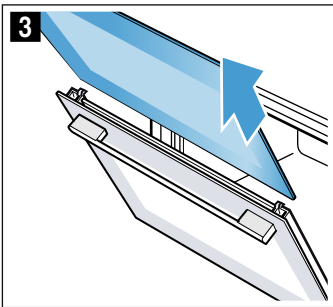


Lasien irrotus

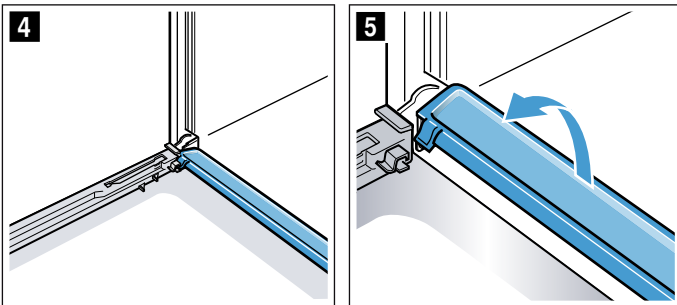
1. Paina suojusta vasemmalta ja oikealta (kuva 1).
2. Irrota suojus (kuva 2).



3. Vedä sisälasi pois paikaltaan (kuva 3) ja aseta se varovasti tasaiselle alustalle.



4. Tarvittaessa voit ottaa kondenssivesilistan pois paikaltaan puhdista varten. Käännä sitä varten laitteen luukku kokonaan auki (kuva 4).
5. Käännä kondenssivesilistä ylöspäin ja vedä se pois paikaltaan (kuva 5).



Puhdista lasit lasinpesuaineella ja pehmeällä liinalla. Pyyhi kondenssivesilistä liinalla ja kuumalla astianpesuaineliuoksella.

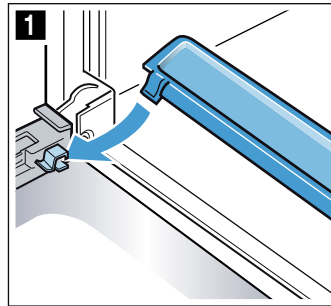
⚠ Varoitus

Loukkaantumisvaara!

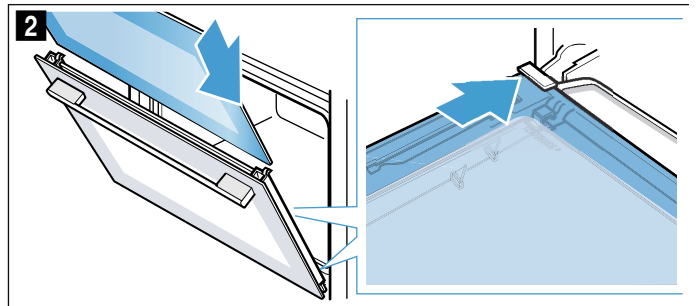
- Laitteen luukun naarmuuntunut lasi voi särkyä. Älä käytä puhdistuslastaa, voimakkaita tai hankaavia puhdistusaineita.
- Laitteen luukun saranat liikkuvat, kun luukku avataan ja suljetaan, ja ne voivat takerrella. Älä tartu saranoiden alueelle.

Lasien asennus

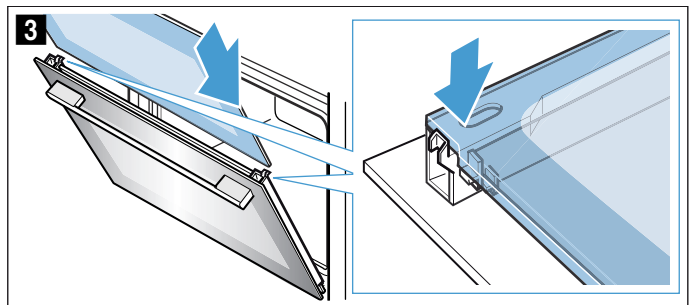
1. Avaa laitteen luukku kokonaan auki ja aseta kondenssivesilistä takaisin paikalleen. Aseta lista sitä varten pystyasennossa paikalleen ja käännä alaspäin (kuva 1).



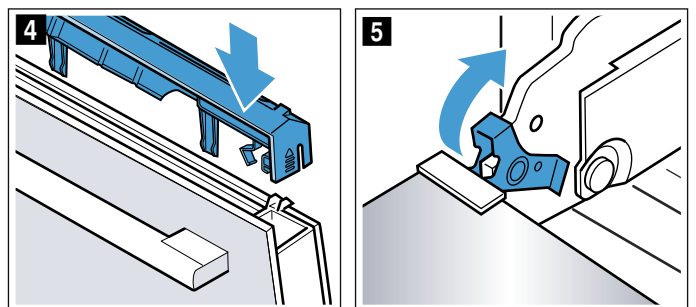
2. Työnnä sisälasi paikalleen. Varmista lasia paikalleen työntäessäsi, että lasin kiiltävä sivu on ulospäin ja aukko vasemmalla ja oikealla on ylhäällä. Lasin pitää olla alhaalla oikein pidikkeessä (kuva 2).



3. Paina sisälasi ylhäältä paikalleen (kuva 3).



4. Aseta suojus paikalleen ja paina se kiinni kuuluvaan lukitukseen saakka (kuva 4).
5. Avaa laitteen luukku taas kokonaan auki.
6. Käännä molemmat sulkuvivut vasemmalla ja oikealla kiinni (kuva 5)



7. Sulje laitteen luukku.

Huomio!

Käytä uunia vasta, kun lasit ovat oikein paikoillaan.

Ristikon puhdistus

Voit irrottaa ristikot puhdistusta varten.

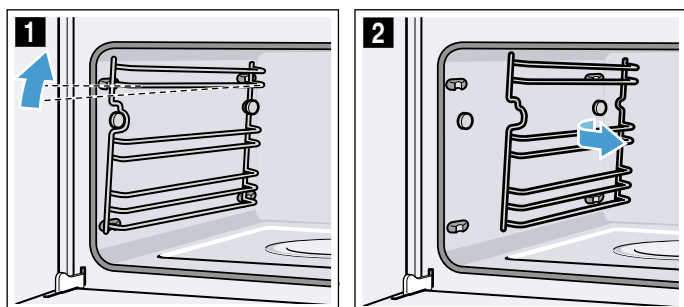
⚠ Varoitus – Uunitilan kuumat osat aiheuttavat palovamman vaaran.!

Odota, kunnes uuni on jäähtynyt.

Ristikoiden irrotus

Huomautus: Käännä ristikko edestä ulos enintään vasteseeseen saakka, koska laitteen sivuseinä saattaa muotoiltaan taipua.

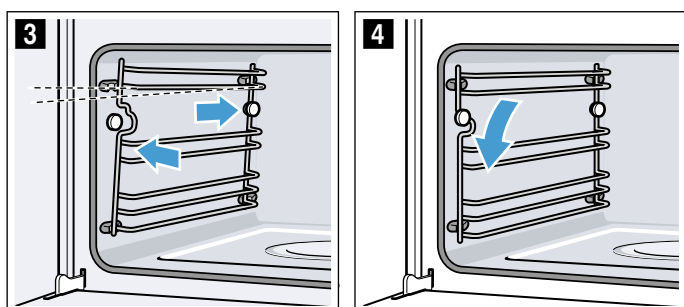
1. Paina ristikko edestä varovasti ylöspäin, kunnes se irtaa lukituksesta, ja irrota se sivusuuntaan ripustimesta (kuva **1**).
2. Vapauta ristikko ripustuksesta ja ota pois paikaltaan (kuva **2**).



3. Puhdista ristikot astianpesuaineella ja astianpesusienellä/harjalla tai pese ristikot astianpesukoneessa.

Ristikoiden asennus

1. Aseta ristikko paikalleen ulkonema ylöspäin.
2. Ripusta ristikko takaa paikalleen ja työnnä taaksepäin lukitukseen saakka (kuva **3**).
3. Ripusta ristikko edestä ripustukseen ja paina alaspäin, kunnes se lukittuu paikalleen ja on taas vaakatasossa kiinni uunissa (kuva **4**).



Ristikko sopii kulloinkin vain toiselle sivulle.

Mitä tehdä häiriön sattuessa?

Jos häiriöitä esiintyy, kyseessä on usein vain pikkuseikka. Ennen kuin soitat huoltopalveluun, yritä poistaa häiriö itse taulukon ohjeiden avulla.

Ohje: Jos ruoka ei joskus onnistu parhaalla mahdollisella tavalla, tutustu lukuun "Testattu kokeittiossamme". Sieltä löydät monia vihjeitä ja ohjeita ruoanvalmistukseen.

⚠️ Varoitus – Loukkaantumisvaara!

Epäasianmukaiset korjaukset ovat vaarallisia. Älä yritä korjata laitetta itse. Korjaukset saa suorittaa vain asianmukaisen koulutuksen saanut huoltoteknikko. Jos laite on rikki, ota yhteys huoltopalveluun.

⚠️ Varoitus – Sähköiskun vaara!

Epäasianmukaiset korjaukset ovat vaarallisia. Vain koulutuksemme osallistunut huoltopalvelun teknikko saa tehdä korjauksia ja vaihtaa vaurioituneita liitäntäjohtoja. Jos laite on rikki, irrota verkkopistoke tai kytke sulake sulakerasiassa pois päältä. Soita huoltopalveluun.

Toimintahäiriöiden korjaaminen itse

Voit usein korjata laitteen tekniset häiriöt helposti itse.

Jos joku ruoka ei onnistu parhaalla mahdollisella tavalla, katso käyttöohjeen lopussa olevia vihjeitä ja ohjeita.

Häiriö	Mahdollinen syy	Aputoimenpide/ohjeet
Laitte ei toimi.	Sulake palanut.	Tarkasta sulakerasiassa oleva sulake.
	Sähkökatko	Tarkasta, palaako keittiön lamppu tai toimivatko muut laitteet keittiössä.
Näytössä näkyy "Sprache Deutsch".	Sähkökatko	Aseta kieli ja kellonaika ja uudelleen.
Kellonaika ei näy näytössä, kun laite on kytketty pois päältä.	Perusasetusta muutettu.	Muuta kellonäyttöä koskevaa perusasetusta.
Laitte ei kuumene, näytössä palaa symboli [Z].	Esittelytila on aktivoitu perusasetuksissa.	Irrota laite sähköverkosta (kytke sulake sulakerasiassa pois päältä) ja deaktivoi sitten esittelytila perusasetuksissa 3 minuutin kuluessa.
Kiertovalitsin on pudonnut laakerointipisteestä ohjauspaneelista.	Kiertovalitsimen lukitus on erehdyksessä vapautettu.	Kiertovalitsin voidaan ottaa pois paikaltaan. Aseta kiertovalitsin yksinkertaisesti takaisin ohjauspaneelissa olevaan laakeriin ja paina se paikalleen lukitukseen saakka siten, että sitä saa taas kierrettyä.
Kiertovalitsin on raskasliikkeinen.	Kiertovalitsimen alla on liikaa.	Kiertovalitsin voidaan ottaa pois paikaltaan. Vapauta lukitus vetämällä kiertovalitsin yksinkertaisesti pois laakerointipisteestä. Tai paina kiertovalitsimen ulkoreunaa siten, että se kallistuu ja siihen on helppo tarttua. Puhdista kiertovalitsin ja sen laitteessa oleva laakeri varovasti astianpesuaineliuoksella ja keittiöliinalla. Kuivaa pehmeällä liinalla. Älä käytä teräviä tai hankaavia aineita. Älä liota tai pese astianpesukoneessa. Älä poista kiertovalitsinta liian usein, jotta sen laakerointi pysyy vakaana.
Laitte ei käynnisty	Laitteen luukku ei ole kokonaan kiinni	Sulje laitteen luukku
	Laitte ei ole kytketty pois päältä	Kytke laite pois päältä ja taas päälle
Laitte kehottaa pyyhkimään uunitilan ja täyttämään vesisäiliön	Kalkinpoiston aikana tapahtui sähkökatko tai laite kytkettiin pois päältä	Kun olet kytkenyt laitteen taas päälle, suorita huuhtelu kaksi kertaa
Kun käyttötapana on kytketty päälle, näyttöön ilmestyy viesti, että lämpötila on liian korkea	Laitte ei ole jäähtynyt riittävästi	Anna laitteen jäähtyä ja kytke käyttötapana uudelleen päälle
Laitte kehottaa sinua suorittamaan kalkinpoiston ilman, että näyttöön ilmestyy ensin laskuri	Asetettu veden kovuustaso on liian pieni	Suorita kalkinpoisto Tarkasta asetettu veden kovuustaso ja muuta sitä tarvittaessa
Valitsimet vilkkuvat	Normaali ilmiö, joka johtuu ohjauspaneelin takana olevasta kondenssivedestä	Kun kondenssivesi on haihtunut, valitsimet eivät vilku enää
Höyrystinkaukalo on kiehunut tyhjäksi, vaikka vesisäiliö on täynnä	Vesisäiliö ei ole kunnolla paikallaan	Työnnä vesisäiliö kunnolla paikalleen, kunnes se lukittuu tuntuvasti
	Vesisäiliön tulojohto on tukossa	Poista laitteesta kalkki Tarkasta asetettu veden kovuustaso ja muuta sitä tarvittaessa

Vesisäiliö tyhjenee ilman havaittavaa syytä. Höyrystinkaukalo vuotaa yli	Vesisäiliö ei ole kunnolla suljettu	Sulje kansi siten, että se lukittuu tuntuvasti
	Säiliön kannen tiiviste on likainen	Puhdista tiiviste
	Säiliön kannen tiiviste on rikki	Hanki huoltopalvelusta uusi vesisäiliö
Näyttöön ilmestyy kehoitus täyttää vesisäiliö, vaikka vesisäiliö on täynnä.	Vesisäiliö ei ole kunnolla paikallaan	Työnnä vesisäiliö kunnolla paikalleen, kunnes se lukittuu tuntuvasti
	Tunnistinjärjestelmä ei toimi	Soita huoltopalveluun
Näyttöön ilmestyy kehoitus täyttää vesisäiliö, vaikka vesisäiliö ei ole vielä tyhjä, tai vesisäiliö on tyhjä, mutta näyttöön ei ilmesty tähän liittyvää viestiä	Vesisäiliö on likaantunut. Liikuvat vesimäärän ilmaisimet ovat jumittuneet	Ravista säiliötä ja puhdista se. Jos jumittuneet osat eivät irtoa, hanki huoltopalvelusta uusi vesisäiliö
Kysymys "Täytetäänkö vesisäiliö?" ilmestyy käytön aikana näyttöön	Vesisäiliö on puoliksi täynnä	Aputoimenpidettä ei tarvita, toiminto jatkuu
Näyttöön ilmestyy "Laite kuumenee", mutta laite ei saavuta valittua lämpötilaa	Automaattisen kalibroinnin arvot eivät ole optimaaliset	Palauta laite tehdasasetuksiin ja tee ensimmäinen käyttöönotto uudelleen → "Perusasetukset" sivulla 20 → "Ennen ensimmäistä käyttöä" sivulla 11 Kalibrointi tapahtuu automaattisesti, kun höyrykypsennät seuraavan kerran lämpötilassa 100° C; tällöin muodostuu enemmän höyryä
Höyrykypsennettäessä muodostuu erityisen paljon höyryä	Laite kalibroitu automaattisesti	Normaali menettely
Höyrykypsennettäessä muodostuu toistuvasti erityisen paljon höyryä	Laite ei kalibroidu automaattisesti, kun kypsennysajat ovat liian lyhyet	Palauta laite tehdasasetuksiin ja toista kalibrointi
Kypsennettäessä poistuu höyryä tuuletusaukoista	Normaali menettely	Ei mahdollinen


⚠️ Varoitus – Loukkaantumisvaara!

Epäasianmukaiset korjaukset ovat vaarallisia. Älä yritä korjata laitetta itse. Korjaukset saa suorittaa vain asianmukaisen koulutuksen saanut huoltoteknikko. Jos laite on rikki, ota yhteys huoltopalveluun.

⚠️ Varoitus – Sähköiskun vaara!

Epäasianmukaiset korjaukset ovat vaarallisia. Vain koulutukseemme osallistunut huoltopalvelun teknikko saa tehdä korjauksia ja vaihtaa vaurioituneita liitäntäjohtoja. Jos laite on rikki, irrota verkkopistoke tai kytke sulake sulakerasiassa pois päältä. Soita huoltopalveluun.

Virheilmoitukset näytössä

Jos näyttöön ilmestyy virheilmoitus, jossa on kirjain "D" tai "E", esim. D0111 tai E0111, kytke laite valitsimella on/off  pois päältä ja taas päälle.

Jos kyseessä oli tilapäinen häiriö, näyttö sammuu. Jos virheilmoitus ilmestyy uudelleen, ota yhteys huoltopalveluun ja ilmoita heille tarkka virheilmoitus.

Uunilampun vaihto

Lämmönkestäviä halogeenilamppuja 230 V/25 W ja tiivisteitä saat huoltopalvelusta. Ilmoita aina laitteesi mallinumero ja sarjanumero.

⚠️ Varoitus – Sähköiskun vaara!

Uunilamppua vaihdettaessa on lampunkantojen liittämisessä sähkövirtaa. Irrota ennen vaihtamista verkkopistoke tai kytke sulake sulakerasiassa pois päältä.

⚠️ Varoitus – Palovamman vaara!

Laite kuumenee hyvin kuumaksi. Älä kosketa uunitilan kuumia sisäpintoja tai kuumennuselementtejä. Anna laitteen jäähtyä aina. Pidä lapset poissa laitteen läheltä.

1. Kytke sulake sulakerasiassa pois päältä tai irrota verkkopistoke.
2. Irrota suojus vasemmalle kiertäen.
3. Vedä lamppu pois paikaltaan.
Aseta uusi lamppu paikalleen, kiinnitä huomiota tappien asentoon. Paina lamppu kunnolla paikalleen.

Huomio!

Älä käytä laitetta ilman lasisuojusta tai ilman tiivisteitä.

Taulukot ja vihjeet

Höyrykypsennys on erityisen hellävarainen tapa kypsentää ruokaa. Höyry ympäröi ruoan ja elintarvikkeiden ravintoaineet säilyvät siten paremmin. Kypsyminen tapahtuu ilman ylipainetta. Ruokien muoto, värit ja oma aromi pysyvät siten tallella.

Taulukoista löydät joukon ruokia, jotka sopivat hyvin höyryuunissa valmistettaviksi. Löydät ohjeet uunitoiminnon, varusteen, lämpötilan ja kypsennysajan valinnasta. Jos ohjeessa ei ole muuta mainittu, tiedot pätevät, kun elintarvike laitetaan kylmään uuniin.

Varusteet

Käytä laitteen mukana toimitettuja varusteita.

Kun kypsennät reiällisessä höyrytysastiasa, työnnä aina reiätön höyrytysastia sen alapuolelle uuniin. Tippuva neste kerätään näin talteen.

Astia

Kun käytät astiaa, laita se aina reiällisen kypsennysastian keskelle.

Astioiden pitää olla kuumuutta ja höyryä kestäviä. Paksu astia pidentää kypsennysaikaa.

Peitä foliolla elintarvikkeet, jotka tavallisesti valmistetaan vesihautteessa (esim. suklaan sulattaminen).

Kypsennysaika ja -määrä

Höyrykypsennyksen kypsennysajat riippuvat kappalekoosta, mutta eivät kokonaismäärästä. Laite pystyy höyrykypsentämään enintään 2 kg ruokaa.

Elintarvike	Kappaleko	Varuste	Uunitoiminto	Lämpötila °C	Kypsen- nysaika min
Artisokat	kokonaisena	reiällinen + reiätön	Höyrykypsen- nys	100	30 - 35
Kukkakaali	kokonaisena	reiällinen + reiätön	Höyrykypsen- nys	100	25 - 35
Kukkakaali	nuppuina	reiällinen + reiätön	Höyrykypsen- nys	100	10 - 15
Parsakaali	nuppuina	reiällinen + reiätön	Höyrykypsen- nys	100	8 - 10
Herneet	-	reiällinen + reiätön	Höyrykypsen- nys	100	5 - 10
Fenkoli	viipaleina	reiällinen + reiätön	Höyrykypsen- nys	100	10 - 14
Vihannesterrini	-	vesihaudevuoaka 1,5 l + ritilä korkeudella 2	Höyrykypsen- nys	100	50 - 70
Vihreät pavut	-	reiällinen + reiätön	Höyrykypsen- nys	100	20 - 25
Porkkanat	viipaleina	reiällinen + reiätön	Höyrykypsen- nys	100	10 - 20
Kyssäkaali	viipaleina	reiällinen + reiätön	Höyrykypsen- nys	100	20 - 25

* Esilämmitä laite

Ota taulukossa mainitut kappalekoot huomioon. Pienempien kappaleiden kohdalla kypsennysaika lyhenee, suurempien kohdalla pitenee. Myös laadulla ja kypsyyssasteella on vaikutusta kypsennysaikaan. Annetut arvot ovat sen tähden vain suuntaa antavia.

Jaa elintarvikkeet tasaisesti

Jaa elintarvikkeet aina tasaisesti astiaan. Jos ruoka on eri paksuisina kerroksina, se kypsyy epätasaisesti.

Helposti kokoon painuvat elintarvikkeet

Älä laita helposti kokoon painuvia elintarvikkeita astiaan liian paksua kerrosta. Käytä mieluummin kahta höyrytysastiaa.

Menu-kypsennys

Höyryssä voit kypsentää koko menun ilman, että maut sekoittuvat toisiinsa. Laita pisimmän kypsennysajan vaativa ruoka ensimmäisenä uuniin ja loput sen jälkeen sopivalla hetkellä. Kaikki ruokalajit ovat siten samanaikaisesti valmiit.

Kokonaiskypsennysaika pitenee menu-kypsennyksen yhteydessä, koska laitteesta poistuu hiukan höyryä joka kerta, kun luukku avataan, ja uunitila on kuumennettava uudelleen.

Vihannekset

Laita vihannekset reiälliseen höyrytysastiaan ja työnnä se korkeudelle 3. Työnnä reiätön höyrytysastia sen alle korkeudelle 1. Tippuva neste kerätään näin talteen.

Elintarvike	Kappaleko-ko	Varuste	Uunitoiminto	Lämpötila °C	Kypsen- nysaika min
Purjo	viipaleina	reiällinen + reiätön	Höyrykypsen- nys	100	6 - 9
Maissi	kokonaisena	reiällinen + reiätön	Höyrykypsen- nys	100	25 - 35
Mangoldi*	suikaleet	reiällinen + reiätön	Höyrykypsen- nys	100	8 - 10
Parsa, vihreä*	kokonaisena	reiällinen + reiätön	Höyrykypsen- nys	100	7 - 12
Parsa, valkoinen*	kokonaisena	reiällinen + reiätön	Höyrykypsen- nys	100	10 - 15
Pinaatti*	-	reiällinen + reiätön	Höyrykypsen- nys	100	2 - 3
Romanesco	nuppuina	reiällinen + reiätön	Höyrykypsen- nys	100	8 - 10
Ruusukaali	nuppuina	reiällinen + reiätön	Höyrykypsen- nys	100	20 - 30
Punajuuri	kokonaisena	reiällinen + reiätön	Höyrykypsen- nys	100	40 - 50
Punakaali	suikaleina	reiällinen + reiätön	Höyrykypsen- nys	100	30 - 35
Valkokaali	suikaleina	reiällinen + reiätön	Höyrykypsen- nys	100	25 - 35
Kesäkurpitsa	viipaleina	reiällinen + reiätön	Höyrykypsen- nys	100	3 - 4
Sokeriherneet	-	reiällinen + reiätön	Höyrykypsen- nys	100	8 - 12

* Esilämmitä laite

Lisukkeet ja palkovihannekset

Lisää vettä tai nestettä ilmoitetussa suhteessa.
Esimerkki: 1:1,5 = lisää 100 g riisiä kohden 150 ml nestettä.

Reiättömän kypsennysastian kannatinkorkeuden voit valita vapaasti.

Elintarvike	Suhde	Varuste	Korkeus	Uunitoiminto	Lämpötila °C	Kypsen- nysaika min
Kuoriperunat (keskikoko)	-	reiällinen + reiätön	3 1	Höyrykypsen- nys	100	35 - 45
Kuoritut perunat (neljänneksinä)	-	reiällinen + reiätön	3 1	Höyrykypsen- nys	100	20 - 25
Villiriisi	1:1,5	reiätön	-	Höyrykypsen- nys	100	35 - 45
Pitkäjyväinen riisi	1:1,5	reiätön	-	Höyrykypsen- nys	100	20 - 30
Basmatiriisi	1:1,5	reiätön	-	Höyrykypsen- nys	100	20 - 30
Esikypsennetty riisi	1:1,5	reiätön	-	Höyrykypsen- nys	100	15 - 20
Risotto	1:2	reiätön	-	Höyrykypsen- nys	100	30 - 35
Linssit	1:2	reiätön	-	Höyrykypsen- nys	100	35 - 50
Valkoiset pavut, liotetut	1:2	reiätön	-	Höyrykypsen- nys	100	65 - 75

Elintarvike	Suhde	Varuste	Korkeus	Uunitoiminto	Lämpötila °C	Kypsen- nysaika min
Couscous	1:1	reiätön	-	Höyrykypsen- nys	100	6 - 10
Speltti, rouhittu	1:2,5	reiätön	-	Höyrykypsen- nys	100	15 - 20
Hirssi, kokonainen	1:2,5	reiätön	-	Höyrykypsen- nys	100	25 - 35
Vehnä, kokonainen	1:1	reiätön	-	Höyrykypsen- nys	100	60 - 70
Knöödelit	-	reiällinen + reiätön	3 1	Höyrykypsen- nys	95	20 - 25

Lintu ja liha

Lintu

Elintarvike	Määrä	Varusteet	Korkeus	Uunitoiminto	Lämpötila °C	Kypsen- nysaika min
Broilerinrinta	à 0,15 kg	reiätön	2	Höyrykypsen- nys	100	15 - 25
Ankanrinta*	à 0,35 kg	reiätön	2	Höyrykypsen- nys	100	12 - 18

* ruskista ensin ja kääri folioon

Naudanliha

Elintarvike	Määrä	Varusteet	Korkeus	Uunitoiminto	Lämpötila °C	Kypsen- nysaika min
Matala paahtopaisti, medium*	1 kg	reiätön	2	Höyrykypsen- nys	100	25 - 35
Paksu paahtopaisti, medium*	1 kg	reiällinen + reiätön	3 1	Höyrykypsen- nys	100	30 - 40

* ruskista ensin ja kääri folioon

Porsaanliha

Elintarvike	Määrä	Varuste	Korkeus	Uunitoiminto	Lämpötila °C	Kypsen- nysaika min
Porsaanfilee	0,5 kg	reiätön	2	Höyrykypsen- nys	100	16 - 20
Porsaan medaljongit*	n. 3 cm pak- sut	reiätön	2	Höyrykypsen- nys	100	10 - 12
Kassler kylkipalat	viipaleina	reiätön	2	Höyrykypsen- nys	100	15 - 20

* ruskista ensin ja kääri folioon

Makkarat

Elintarvike	Varuste	Korkeus	Uunitoiminto	Lämpötila °C	Kypsen- nysaika min
Nakkimakkarat	reiällinen + reiätön	3 1	Höyrykypsen- nys	80 - 90	12 - 18
Weißwurst-makkarat	reiällinen + reiätön	3 1	Höyrykypsen- nys	80 - 90	20 - 25

Kala

Elintarvike	Määrä	Varusteet	Korkeus	Uunitoiminto	Lämpötila °C	Kypsen- nysaika min
Kultaotsa-ahven, kokonainen	à 0,3 kg	reiällinen + reiätön	3 1	Höyrykypsen- nys	80 - 90	15 - 25
Kultaotsa-ahvenfilee	à 0,15 kg	reiällinen + reiätön	3 1	Höyrykypsen- nys	80 - 90	10 - 20
Kalaterriini	vesihaude- vuoka 1,5 l	reiätön	2	Höyrykypsen- nys	70 - 80	40 - 80
Purotaimen, kokonainen	à 0,2 kg	reiällinen + reiätön	3 1	Höyrykypsen- nys	80 - 90	12 - 15
Turskafilee	à 0,15 kg	reiällinen + reiätön	3 1	Höyrykypsen- nys	80 - 90	10 - 14
Lohifilee	à 0,15 kg	reiällinen + reiätön	3 1	Höyrykypsen- nys	100	8 - 10
Simpukat	1,5 kg	reiätön	2	Höyrykypsen- nys	100	10 - 15
Puna-ahvenfilee	à 0,15 kg	reiällinen + reiätön	3 1	Höyrykypsen- nys	80 - 90	10 - 20
Meriantururulla, täytetty		reiällinen + reiätön	3 1	Höyrykypsen- nys	80 - 90	10 - 20

Keittolisukkeet, muut

Elintarvike	Varusteet	Korkeus	Uunitoiminto	Lämpötila °C	Kypsen- nysaika min
Munahyydyke	reiätön	2	Höyrykypsen- nys	90	15 - 20
Mannapyörökät	reiällinen + reiätön	3 1	Höyrykypsen- nys	90 - 95	7 - 10
Kovaksikeitetyt munat (koko M, maks. 1,8 kg)	reiällinen + reiätön	3 1	Höyrykypsen- nys	100	10 - 12
Pehmeäksi keitetyt munat (koko M, maks. 1 kg)	reiällinen + reiätön	3 1	Höyrykypsen- nys	100	6 - 8

Jälkiruoat, hillokkeet

Hilloke

Punnitse hedelmät, lisää n. 1/3 määrästä vettä ja maun mukaan sokeria ja mausteita.

Riisipuuro

Punnitse riisi ja lisää 2,5-kertainen määrä maitoa. Laita riisiä ja maitoa astiaan korkeintaan 2,5 cm korkea kerros. Sekoita kypsennyksen jälkeen. Loppu maito imeytyy nopeasti.

Jogurtti

Kuumenna maito keittotasolla lämpötilaan 90 °C. Anna

maidon jäähtyä sen jälkeen lämpötilaan 40 °C. Jos käytät iskukuumennettua maitoa, riittää kuumentaminen lämpötilaan 40 °C.

Sekoita joukkoon 150 g jogurttia (jääkaappikylmä). Jaa kuppeihin tai pieniin laseihin ja peitä tuorekelmulla. Aseta kupit tai lasit höyrykypsennysastiaan ja tee taulukossa annetut asetukset.

Anna jogurtin jäähtyä jääkaapissa valmistuksen jälkeen.

Elintarvike	Varuste	Uunitoiminto	Lämpötila °C	Kypsen- nysaika min
Germknöde-Heivonnainen	reiätön	Höyrykypsennys	100	20 - 25
Crème caramel	annosvuokat + reiällinen	Höyrykypsennys	80	15 - 20
Riisipuuro*	reiätön	Höyrykypsennys	100	25 - 35
Jogurtti*	annospurkit + reiällinen	Höyrykypsennys	40	300 - 360
Omenahilloke	reiätön	Höyrykypsennys	100	10 - 15
Päärynähilloke	reiätön	Höyrykypsennys	100	10 - 15
Kirsikkahilloke	reiätön	Höyrykypsennys	100	10 - 15
Raparperihilloke	reiätön	Höyrykypsennys	100	10 - 15
Luumuhilloke	reiätön	Höyrykypsennys	100	15 - 20

* Voit käyttää myös sopivaa ohjelmaa (ks. luku: Ohjelma-automaatiikka)

Ruokien lämmitys

Lämmitystoiminnolla ruokat kuumennetaan hellävaraisesti. Ne maistuvat ja näyttävät vasta valmistetuilta.

Elintarvike	Varuste	Korkeus	Uunitoiminto	Lämpötila °C	Kypsen- nysaika min
Vihannekset	reiätön höyrytysastia	3	Uudelleen lämmitys	100	12 - 15
Pasta, perunat, riisi	reiätön höyrytysastia	3	Uudelleen lämmitys	100	5 - 25

Sulatus

Sulatus-höyrytoiminto soveltuu pakastettujen hedelmien ja vihannesten sulattamiseen. Sulata lintu, liha ja kala mieluiten jääkaapissa. Ota pakastettu elintarvike sulatusta varten pois pakkauksesta. Laita pakastetut hedelmät ja vihannekset reiälliseen höyrytysastiaan ja työnnä reiätön höyrytysastia sen alle. Siten elintarvike ei jää sulavaan veteen ja tippuva neste kerätään talteen. Kun sulatat pakasteen, jossa nesteen pitää jäädä elintarvikkeeseen, esim. pakastettu kermapinaatti, käytä reiätöntä höyrytysastiaa tai ritalälle laitettavaa astiaa.

Taulukossa ilmoitetut ajat ovat ohjearvoja. Ne riippuvat elintarvikkeiden laadusta, pakastuslämpötilasta (-18 °C) ja koostumuksesta. Tiedot on annettu aika-alueina. Aseta ensin lyhyempi aika ja pidennä sitä tarvittaessa.

Ohje: Litteät pakasteet tai annospakkaukset sulavat nopeammin kuin yhtenä isona kappaleena pakastetut elintarvikkeet.

Elintarvike	Määrä	Varuste	Korkeus	Lämpötila °C	Kypsen- nysaika min
Marjat	0,5 kg	reiällinen + reiätön	3 1	50 - 55	15 - 20
Vihannekset	0,5 kg	reiällinen + reiätön	3 1	40 - 50	15 - 50

Taikinan kohotus

Taikinan kohotustoiminnolla taikina kohoaa huomattavasti nopeammin kuin huoneenlämmössä.

Voit valita ritilän kannatinkorkeuden vapaasti tai asettaa ritilän varovasti uunitilan pohjalle.

Huomio: älä naarmuta uunitilan pohjaa!

Aseta taikinakulho ritilälle. Älä peitä taikinaa.

Elintarvike	Määrä	Varuste	Lämpötila °C	Kypsen- nysaika min
Hiivataikina	1 kg	Kulho + ritilä	35	20 - 30

Mehustus

Laita marjat ennen mehustusta astiaan ja sokeroi ne. Anna seistä vähintään tunnin ajan, jotta ne alkavat mehustua.

Laita marjat reiälliseen höyrytysastiaan ja työnnä se korkeudelle 3. Työnnä reiätön höyrytysastia mehun keräämistä varten korkeudelle 1.

Laita lopuksi marjat liinan sisään ja purista loppu mehu marjoista.

Elintarvike	Varusteet	Korkeus	Uunitoiminto	Lämpötila °C	Kypsen- nysaika min
Vadelmat	reiällinen + reiätön	3 1	Höyrykypsen- nys	100	30 - 45
Viinimarjat	reiällinen + reiätön	3 1	Höyrykypsen- nys	100	40 - 50

Umpioiminen

Umpioi elintarvikkeet mahdollisimman tuoreina. Pidempi varastointi laskee vitamiinipitoisuutta ja elintarvikkeet käyvät helpommin.

Käytä vain virheetömiä hedelmiä ja vihanneksia.

Seuraavia elintarvikkeita et voi umpioida tällä laitteella: peltipurkkien sisältö, liha, kala tai pateemassa.

Tarkasta umpiointitölkit, kumirenkaat, pidikkeet ja jouset.

Puhdista kumirenkaat ja tölkit huolellisesti kuumalla vedellä. Tölkkiä puhdistamiseen voit käyttää myös ohjelmaa "Tuttipullojen desinfiointi".

Aseta tölkit reiälliseen höyrytysastiaan. Ne eivät saa koskettaa toisiaan.

Avaa laitteen luukku annetun kypsennysajan jälkeen.

Ota umpiointitölkit laitteesta vasta, kun ne ovat kokonaan jäähtyneet.

Elintarvike	Varusteet	Korkeus	Uunitoiminto	Lämpötila °C	Kypsen- nysaika min
Vihannekset	1 litran umpiointitölkit	2	Höyrykypsen- nys	100	30 - 120
Kivelliset hedelmät	1 litran umpiointitölkit	2	Höyrykypsen- nys	100	25 - 30
Siemenkodalliset hedelmät	1 litran umpiointitölkit	2	Höyrykypsen- nys	100	25 - 30

Pakasteet

Noudata pakkauksessa olevia valmistajan ohjeita.

Annetut kypsennysajat pätevät, kun elintarvike laitetaan kylmään uuniin.

Elintarvike	Varuste	Korkeus	Uunitoiminto	Lämpötila °C	Kypsen- nysaika min
Pastat, tuoreet, viileät*	reiätön	2	Höyrykypsen- nys	100	5 - 10
Purotaimen	reiällinen + reiätön	3 1	Höyrykypsen- nys	80 - 100	20 - 25
Lohifilee	reiällinen + reiätön	3 1	Höyrykypsen- nys	80 - 100	20 - 25
Parsakaali	reiällinen + reiätön	3 1	Höyrykypsen- nys	100	6 - 10
Kukkakaali	reiällinen + reiätön	3 1	Höyrykypsen- nys	100	5 - 8
Pavut	reiällinen + reiätön	3 1	Höyrykypsen- nys	100	6 - 10
Herneet	reiällinen + reiätön	3 1	Höyrykypsen- nys	100	5 - 12
Porkkanat	reiällinen + reiätön	3 1	Höyrykypsen- nys	100	4 - 6
Sekavihannekset	reiällinen + reiätön	3 1	Höyrykypsen- nys	100	6 - 10
Ruusukaali	reiällinen + reiätön	3 1	Höyrykypsen- nys	100	5 - 10

* lisää joukkoon vähän nestettä

Testiruoat

Nämä taulukot on laadittu tarkastusviranomaisia varten erilaisten laitteiden testauksen helpottamiseksi.

Testiruoat normin EN 60350-1 mukaan.

Elintarvike	Varuste	Korkeus	Uunitoiminto	Lämpötila °C	Kypsen- nysaika min
Parsakaali (höyryn jako)	reiällinen + reiätön	3 1	Höyrykypsen- nys	100	7 - 9
Parsakaali (höyryn lisäys)	reiällinen + reiätön	3 1	Höyrykypsen- nys	100	7 - 9
Herneet* (maksimi täyttömäärä)	reiällinen + reiätön	3 1	Höyrykypsen- nys	100	5 - 12

* Levitä 2,0 kg herneitä tasaisesti astiaan.



Thank you for buying a Bosch Home Appliance!

Register your new device on MyBosch now and profit directly from:

- **Expert tips & tricks for your appliance**
- **Warranty extension options**
- **Discounts for accessories & spare-parts**
- **Digital manual and all appliance data at hand**
- **Easy access to Bosch Home Appliances Service**

Free and easy registration – also on mobile phones:

www.bosch-home.com/welcome



Looking for help? You 'll find it here.

Expert advice for your Bosch home appliances, need help with problems or a repair from Bosch experts.

Find out everything about the many ways Bosch can support you:

www.bosch-home.com/service

Contact data of all countries are listed in the attached service directory.

Robert Bosch Hausgeräte GmbH

Carl-Wery-Straße 34

81739 München

Germany

www.bosch-home.com



9001430154

990322