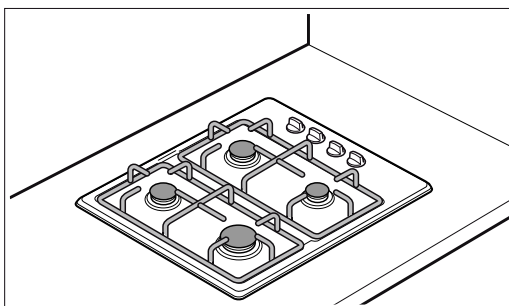


fr Notice de montage

Table de cuisson gaz



Indications de sécurité	4
Avant l'installation	4
Préparation du meuble	4
Installation de l'appareil	5
Installation de l'appareil	6
Démontage de la plaque de cuisson	6
Installation, raccordement au gaz et raccordement électrique	6
Raccordement au gaz	6
Dysfonctionnements de l'installation de gaz/odeurs de gaz	7
Raccordement électrique	7
Types de raccordement	7
Raccord de gaz naturel (GN)	7
Raccordement de gaz liquide (GPL).....	8
Conversion à un autre type de gaz	9
Mesures à observer	9
Conversion à un autre type de gaz.....	9
Pièces pour le changement de gaz	9
Modification de gaz naturel à gaz liquide (GPL)	10
Modification de gaz liquide à gaz naturel	10
Remplacement des buses de brûleur	10
Installation ou remplacement des buses de bypass	11
Retrait de la plaque de cuisson.....	11
Remplacement des buses à double flux	12
Monter la table de cuisson	12
Contrôle de l'étanchéité et du fonctionnement	13
Vérification du raccordement du gaz.....	13
Vérification des buses de brûleur.....	13
Vérification des vis de bypass	13
Constitution correcte de la flamme	13
Brûleurs.....	13
Caractéristiques techniques - Gaz	14

Indications de sécurité

Lisez les instructions de l'appareil avant de procéder à son installation et à son utilisation.

Les graphiques représentés dans cette Notice de montage sont purement à caractère informatif.

Le fabricant est exempt de toute responsabilité si les indications de ce manuel ne sont pas respectées.

Tous les travaux d'installation, de réglage et d'adaptation à un autre type de gaz doivent être réalisés par un technicien agréé qui doit respecter les normes et la législation applicables, ainsi que les prescriptions des sociétés locales fournisseuses d'électricité et de gaz .

Il est recommandé d'appeler le Service Technique pour l'adaptation à un autre type de gaz.

Avant toute action, coupez l'alimentation électrique et de gaz de l'appareil.

Cet appareil n'a été conçu que pour un usage domestique ; son usage commercial ou professionnel n'est en aucun cas permis. Cet appareil ne peut pas être installé dans des yachts ou des caravanes. La garantie ne sera valable que si l'usage pour lequel il a été conçu a été respecté.

Après le raccordement, vérifiez si les caractéristiques locales (type et pression de gaz) concordent avec les réglages de l'appareil. Les conditions de réglage de l'appareil se trouvent sur l'étiquette ou la plaque signalétique..

Cette notice s'applique uniquement si le symbole du pays d'utilisation est visible sur l'appareil. Si le symbole ne figure pas sur l'appareil, consultez la notice d'utilisation contenant les instructions nécessaires pour une mise en œuvre de l'appareil conformément aux conditions de raccordement du pays concerné.

Cet appareil ne peut être installé que dans un endroit bien ventilé, en respectant les règlements en vigueur et les dispositions relatives à la ventilation. L'appareil ne doit pas être connecté à un dispositif d'évacuation des produits de combustion.

Le câble d'alimentation doit être fixé au meuble pour qu'il ne touche pas des parties chaudes du four ou de la plaque de cuisson.

Les appareils alimentés électriquement doivent être obligatoirement connectés à la terre.

Ne manipulez pas l'intérieur de l'appareil. Si nécessaire, contactez notre Service Technique.

Avant l'installation

Cet appareil correspond à la classe 3, selon la norme EN 30-1-1 pour les appareils à gaz : appareil encastré dans un meuble.

Les meubles situés à proximité de l'appareil doivent être fabriqués dans des matériaux non inflammables. Les revêtements stratifiés et la colle qui les fixe doivent être résistants à la chaleur.

Cet appareil ne peut pas être installé sur des réfrigérateurs, des machines à laver le linge, des lave-vaisselle ou d'autres appareils semblables.

Si vous installez la table de cuisson au-dessus d'un four, celui-ci doit disposer d'un système de ventilation à air forcé. Vérifiez les dimensions du four dans vos instructions de montage.

En cas de présence d'une hotte, celle-ci doit toujours être installée en respectant les instructions de montage et à une distance verticale minimale de 650 mm par rapport à la table de cuisson.

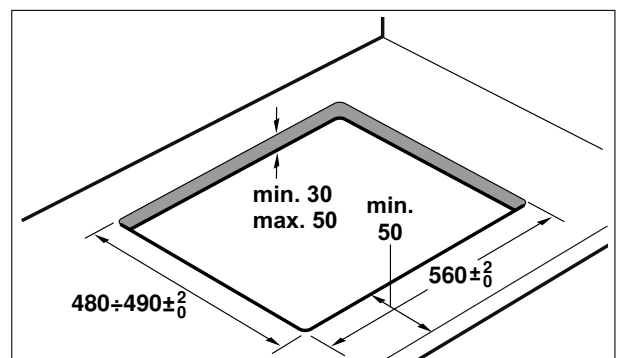
Préparation du meuble

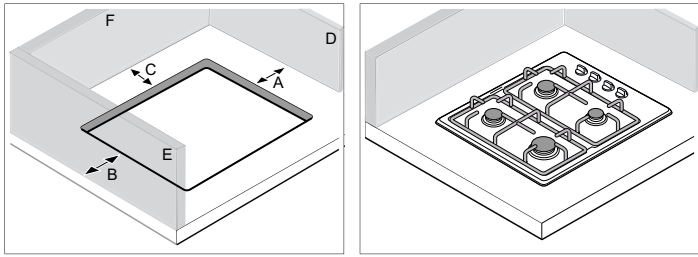
Effectuez une découpe sur la surface de travail selon les dimensions nécessaires.

L'appareil doit être installé et utilisé conformément aux dimensions indiquées. Il ne faut pas installer l'appareil sur tout autre objet que ce soit.

Si la plaque de cuisson est électrique ou mixte (gaz et électricité) et s'il n'y a pas de four dessous, placez un séparateur de matériau non inflammable (p. ex. métal ou bois contreplaqué) à 10 mm de la base de la plaque de cuisson. Ainsi est empêché l'accès à la partie inférieure de celle-ci. Si la plaque de cuisson est à gaz, il est recommandé de placer le séparateur à la même distance.

Pour des surfaces de travail en bois, vernissez les surfaces de découpe avec une colle spéciale, pour les protéger de l'humidité.





Distance	Désignation
A	Distance entre l'appareil et la surface verticale à droite
B	Distance entre l'appareil et la surface verticale à gauche
C	Distance entre l'appareil et la surface verticale à l'arrière

Attention !

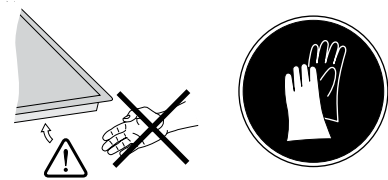
- Vous pouvez installer l'appareil entre deux surfaces verticales voisines, par exemple D et F ou E et F.
- Vous ne pouvez pas installer l'appareil entre deux surfaces verticales opposées, par ex. D et E.

Lorsque vous installez la cuisinière encastrable, respectez les dimensions indiquées dans le tableau ci-dessous.

Remarque : Prenez en compte les données du tableau ci-dessous, qui correspondent à votre type d'appareil.

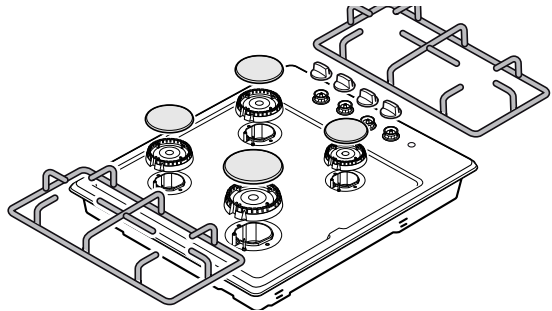
Type d'appareil	Distance minimale A (mm)	Distance minimale B (mm)	Distance minimale C (mm)
Produits avec plaque de cuisson en verre	100	60	50
Produits avec plaque de cuisson en acier/émail	100	80	50

Installation de l'appareil



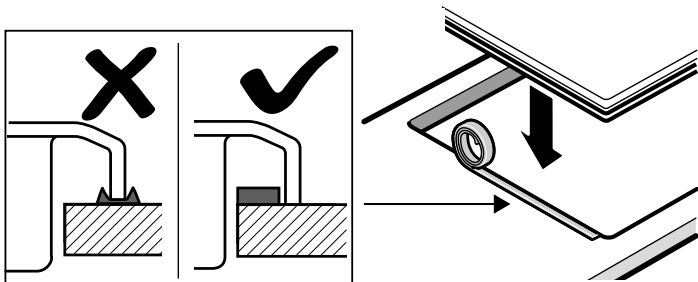
Remarque : Pour l'encastrement de l'appareil, utiliser des gants de protection.

Retirez les grilles, les poignées, les chapeaux de brûleur et les têtes de brûleur.



Retournez avec précaution l'appareil et posez-le sur un tissu doux. Veillez à ne pas endommager les pièces d'allumage.

Le joint adhésif fourni permet d'éviter les infiltrations. Le coller sur la surface de travail autour du creux d'encastrement. Il doit adhérer au bord de la zone découpée.



Pour la fixation de l'appareil au meuble d'encastrement :

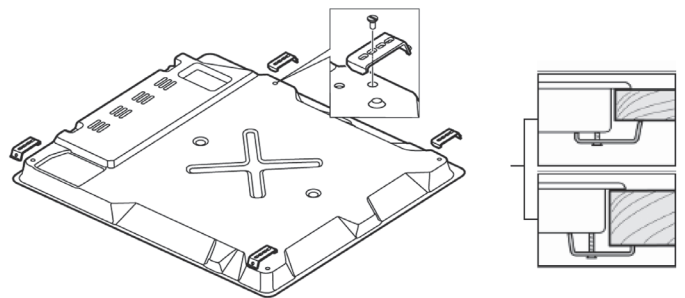
1. Sortez les agrafes de la poche des accessoires et vissez-les dans la position indiquée en les laissant tourner librement.

2. Encastrez et centrez la plaque de cuisson.

Appuyez sur ses extrémités jusqu'à ce qu'elle s'appuie sur tout son périmètre.

3. Tournez les agrafes et serrez-les à fond.

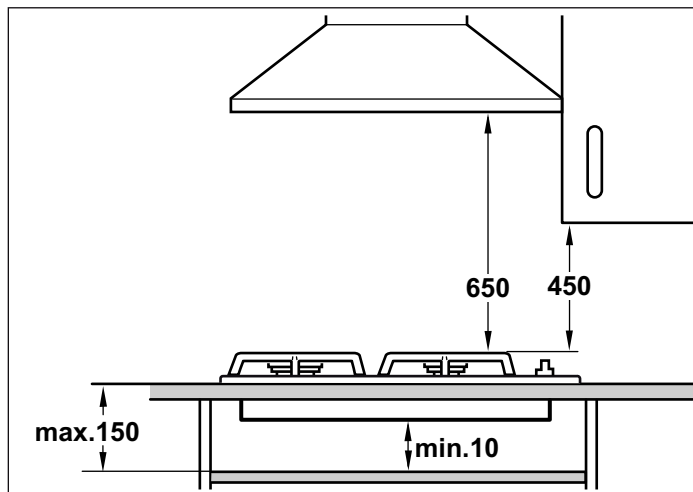
La position des agrafes dépend de l'épaisseur de la surface de travail.



Il ne faut pas coller l'appareil sur le plan de travail avec du silicone.

Installation de l'appareil

- La distance entre le bord supérieur de la cuisinière et le bord inférieur de la hotte d'aspiration doit correspondre aux consignes du fabricant de la hotte d'aspiration.
- Veillez à ne plus déplacer l'appareil après son installation.
- Le dessous de l'appareil chauffe lorsqu'il est en marche. C'est pourquoi nous vous recommandons d'installer un panneau de protection sur le dessous de l'appareil.



Démontage de la plaque de cuisson

Débranchez l'appareil des prises de courant électrique et du gaz.

Dévissez les agrafes et suivez la procédure inverse au montage.

Installation, raccordement au gaz et raccordement électrique

Raccordement au gaz

L'installation ne doit être effectuée que par un spécialiste autorisé ou par un technicien de service après-vente concessionnaire conformément aux instructions fournies à la section « Notice de montage ».

Pour le spécialiste ou service après-vente concessionnaire

Attention !

Les valeurs de réglage de cet appareil sont indiquées sur la plaque signalétique figurant au dos de l'appareil. Le type de gaz réglé en usine est marqué par une étoile (*).

Si l'astérisque est situé en regard de l'indication GN, l'appareil fonctionne au gaz naturel. Un astérisque en regard de GPL signale un fonctionnement au gaz liquéfié.

Attention !

Avant le raccordement de l'appareil, vérifiez si les caractéristiques locales (type et pression de gaz) concordent avec les réglages de l'appareil. Si les réglages de l'appareil nécessitent une modification, modifiez-les conformément aux instructions fournies à la section « Notice de montage ».

Attention !

Cet appareil n'est pas raccordé à une conduite d'évacuation des fumées. Il doit être raccordé et mis en service conformément aux conditions d'installation. Ne raccordez pas l'appareil à une sortie de fumées. Il faut respecter l'ensemble des prescriptions concernant l'aération.

Attention !

Le raccordement du gaz doit être réalisé par un raccord fixe, c'est-à-dire non mobile (conduite de gaz) ou par un tuyau de sécurité.

Attention !

En cas d'utilisation du tuyau de sécurité, il faut impérativement veiller à ce que le tuyau ne soit pas coincé ou déformé. Le tuyau de sécurité ne doit pas entrer en contact avec des surfaces chaudes.

Attention !

Le raccordement du gaz doit être muni d'un système de fermeture facilement accessible.

Consignes de sécurité

La pression de fonctionnement nominale de l'appareil s'élève à ;

pour le gaz naturel (G20) 20 mbar, pour le gaz naturel (G25) 25 mbar, pour le GPL (G30) 30 mbar, pour le GPL (G31) 37 mbar. Il faut utiliser l'appareil à ces niveaux de pression. Toutes les données figurant sur la plaque constructeur de votre appareil se rapportent à ces niveaux de pression. Le fabricant ne peut pas être tenu responsable des résultats, de la puissance ou de tout risque résultant de l'exploitation de l'appareil avec des valeurs différentes.

⚠ Dans le cas où la pression de gaz dans votre réseau de distribution de gaz est !

pour le gaz naturel (G20), supérieure à 25 mbar, pour le gaz naturel (G25), supérieure à 30 mbar, pour le GPL (G30), supérieure à 36 mbar, pour le GPL (G31), supérieure à 45 mbar, vous devez impérativement, pour des raisons de sécurité, utiliser l'appareil avec un régulateur de gaz approprié. Le raccordement, l'entretien et le réglage du régulateur de gaz ne doivent être effectués que par un installateur professionnel autorisé. Si vous ne connaissez pas la valeur de la pression du gaz dans votre réseau de distribution de gaz, veuillez vous renseigner auprès du gestionnaire de réseau de distribution local.

Dysfonctionnements de l'installation de gaz/ odeurs de gaz

Si vous remarquez des odeurs de gaz ou des dysfonctionnements de l'installation à gaz, vous devez :

⚠️ COMPORTEMENT EN CAS D'ODEUR DE GAZ !

Du gaz qui s'échappe peut conduire à une explosion.

En cas de constatation d'odeur de gaz ou de dérangements sur l'installation de gaz :

- Fermer immédiatement l'arrivée du gaz ou le robinet de la bouteille de gaz.
- Eteindre immédiatement tout feu nu et cigarettes.
- Ne plus actionner les interrupteurs de lumière et d'appareils, ne pas retirer de connecteurs de la prise. Ne pas utiliser le téléphone ou le portable dans la maison.
- Ouvrir les fenêtres et aérer en grand la pièce.
- Appeler le service après-vente ou la société de distribution de gaz.

Raccordement électrique

Attention !

- Laissez installer l'appareil par votre service après-vente. Un fusible 16 A est nécessaire pour le raccordement. L'appareil est conçu pour un fonctionnement sous 220-240 V.
- Si la tension du secteur descend en dessous de 180 V, le système d'allumage électrique ne fonctionne pas.
- En cas de mauvais raccordement, les dommages ne seront pas couverts par la garantie.
- Si le cordon d'alimentation électrique est endommagé, il doit être remplacé par le fabricant, son service après-vente ou un autre professionnel qualifié.

Pour le service après-venteFür

Attention !

Le raccordement électrique doit uniquement être effectué par une personne habilitée par notre service après-vente. Observez les directives de votre fournisseur d'électricité.

Attention !

L'appareil doit être raccordé conformément aux données figurant sur la plaque signalétique.

Attention !

La tension du secteur doit correspondre à celle indiquée sur l'étiquette ou sur la plaque signalétique.

Attention !

Ne raccordez l'appareil qu'à un raccordement électrique conforme aux normes actuelles. La prise doit être accessible afin de pouvoir débrancher l'appareil du réseau électrique en cas de nécessité.

Attention !

Il faut veiller à ce qu'un système de répartition multipolaire soit disponible.

Attention !

N'utilisez pas de câble de rallonge ou de connecteur multiple.

Attention !

Pour des raisons de sécurité, cet appareil ne doit être raccordé qu'à une prise avec mise à la terre. Si le raccordement du conducteur de protection n'est pas conforme aux prescriptions, la protection contre les risques électriques n'est pas garantie.

Attention !

Il faut utiliser un câble de type H 05 W-F ou équivalent pour le raccordement de l'appareil.

Raccordement pour les modèles avec cordon d'alimentation électrique sans fiche (en option) :

Attention !

Les appareils équipés d'un câble à trois broches doivent être mis à la terre.

Connectez les câbles avec le cordon d'alimentation en respectant le code couleur suivant :

Vert/jaune	Mise à la terre⊕
Bleu	Neutre
Marron	Phase

Si vous devez permuter le câble d'alimentation : Connectez le câble avec l'appareil en respectant le plan de câblage.

Types de raccordement

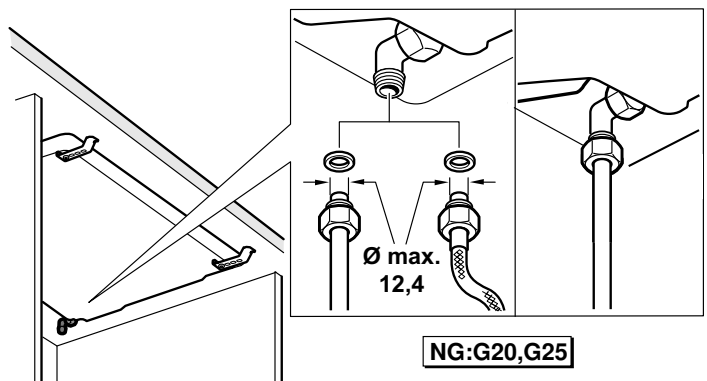
Ces instructions ne s'appliquent qu'à l'installation de l'appareil dans les pays indiqués sur la plaque signalétique.

Remarque : En cas d'installation, de raccordement et d'utilisation de l'appareil dans un pays ne figurant pas sur la plaque signalétique, il faut utiliser un manuel d'installation et de montage comprenant les données et informations relatives aux conditions de raccordement en vigueur dans le pays concerné.

Le raccord de gaz doit être disposé de telle sorte que le robinet d'arrêt soit accessible.

Raccord de gaz naturel (GN)

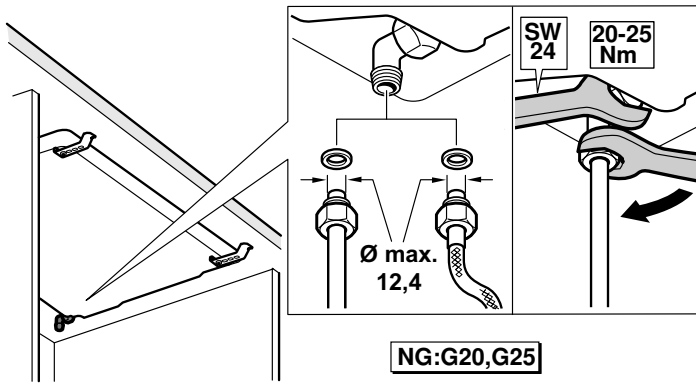
Si vous utilisez du gaz naturel (GN), le raccord de gaz doit être mis en place sur un flexible de gaz ou un tuyau flexible de sécurité de gaz avec des assemblages filetés aux deux extrémités.



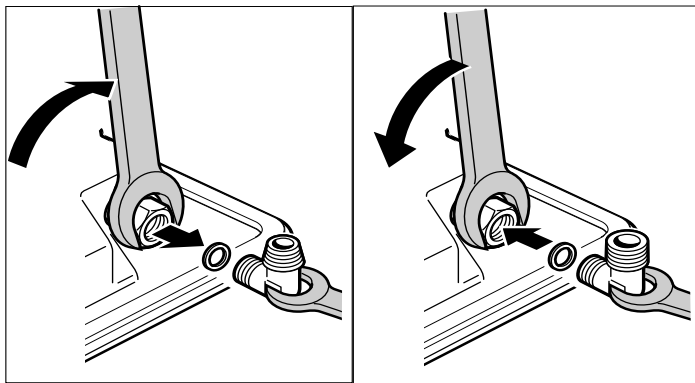
Enfilez le flexible de gaz ou le tuyau flexible de sécurité de gaz avec un filetage (avec une clé de 24) et avec un nouveau joint sur la pièce de connexion et serrez bien.

Une fois le raccordement effectué, effectuez des tests d'étanchéité. Reportez-vous au chapitre « Tests d'étanchéité ».

Remarque : Pour raccorder l'appareil, utilisez une clé dynamométrique.



Remarque : Si un raccordement cylindrique est nécessaire, remplacez la patte montée à l'usine par la patte cylindrique du kit d'accessoires.



Types de raccordement de gaz naturel admis selon les pays :

Pays		EN 10226 R ^{1/2} (TS 61-210 EN 10226 R ^{1/2})	EN ISO 228 G ^{1/2} (TS EN ISO 228 G ^{1/2})
AT	Autriche	X	
BE	Belgique		X
CH	Suisse	X	
DE	Allemagne	X	
ES	Espagne	X	X
FR	France		X
GR	Grèce	X	
IT	Italie	X	X
NL	Pays-Bas	X	
PT	Portugal	X	X
HR	Croatie	X	
SL	Slovénie	X	
XS	Serbie	X	
TR	Turquie	X	X
PL	Pologne	X	X
RO	Roumanie	X	X
AE	États arabes unis		X
ZA	Affrique du Sud		X
HU	Hongrie	X	
RU	Russie		X
GB	Angleterre	X	

Raccordement de gaz liquide (GPL)

Attention !

Respectez les directives nationales en vigueur.

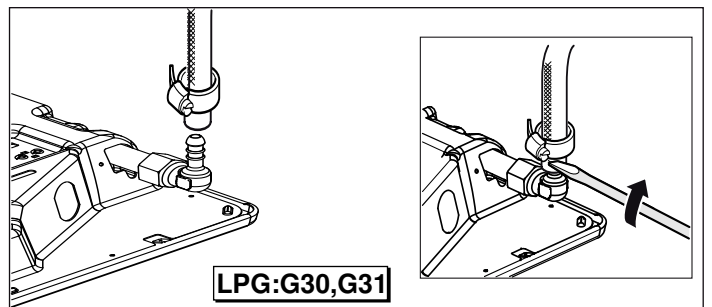
Si vous utilisez du gaz liquide (GPL), le raccord de gaz doit être mis en place sur un flexible de gaz ou un raccordement fixe.

Important en cas d'utilisation d'un flexible de gaz :

- Vous devez utiliser un tuyau flexible de sécurité de gaz ou un flexible en plastique (diamètre de 8 mm).
- Il doit être fixé avec un dispositif de raccordement agréé (par ex. collier) au raccord de gaz.
- Le flexible doit être court et parfaitement étanche. La longueur de flexible doit être de 1,5 m maximum. Respectez les directives nationales en vigueur.
- Le flexible de gaz doit être remplacé chaque année.

Enfichez le tuyau flexible de sécurité de gaz et serrez-le bien avec un raccord vissé ou un collier de serrage.

Une fois le raccordement effectué, effectuez des tests d'étanchéité. Reportez-vous au chapitre « Tests d'étanchéité ».



Conversion à un autre type de gaz

Mesures à observer

La conversion de l'appareil à un autre type de gaz ne peut être effectuée que par un spécialiste agréé, conformément aux instructions du présent manuel.

Un mauvais raccordement ou un mauvais réglage peut entraîner des dommages importants à l'appareil. Le fabricant de l'appareil ne saurait être tenu responsable des dommages ou défaillances de ce type.

Veillez observer attentivement les symboles apposés sur la plaque signalétique. Si aucun symbole ne figure pour votre pays, respectez les directives techniques de votre pays en ce qui concerne les réglages.

Avant d'installer l'appareil, renseignez-vous sur le type de gaz et la pression du gaz du réseau d'alimentation de gaz local. Avant la mise en service de l'appareil, assurez-vous que tous les réglages ont été effectués correctement.


Observez les directives et réglementations nationales et internationales.

Toutes les données de raccordement figurent sur la plaque signalétique se trouvant en bas, au dos de l'appareil.

Reportez les valeurs dans le tableau suivant :

Numéro du produit (N° E),
N° de fabrication (FD),

Reportez dans le tableau ci-dessous les réglages usine concernant le type de gaz/la pression du gaz ainsi que les réglages concernant le type de gaz/la pression du gaz s'appliquant après la conversion du gaz.

N° E	FD
Service après-vente 	
Type de gaz/Pression du gaz	
Données figurant sur la plaque signalétique	
Type de gaz/Pression du gaz	
Données après la conversion du gaz	

Les modifications effectuées sur l'appareil et le type de raccordement sont essentielles à un fonctionnement conforme et sûr de l'appareil.

Conversion à un autre type de gaz

- Il faut remplacer l'embout de raccordement au gaz.
- Il faut remplacer les buses de brûleur.
- Selon les réglages usine du gaz, il faut soit échanger les buses de bypass du robinet du brûleur soit les visser jusqu'à la butée.

Les chiffres figurant sur les buses indiquent leur diamètre. Pour de plus amples informations sur les types de gaz appropriés à l'appareil et sur les buses correspondantes, veuillez vous référer à la section « *Caractéristiques techniques - Gaz* ».

Après la conversion

- Après la conversion à un autre type de gaz, il faut procéder à un contrôle d'étanchéité. Pour ce faire, veuillez vous référer à la section « *Contrôle d'étanchéité* ».
- Après la conversion à un autre type de gaz, il faut vérifier le processus de combustion. Pour ce faire, reportez-vous à la section « *Processus de combustion correct* ».
- Reportez le nouveau type de gaz réglé et la nouvelle pression du gaz dans le tableau. Pour ce faire, veuillez vous référer à la section « *Mesures à observer* ».

Attention !

Après la conversion à un autre type de gaz, l'étiquette affichant les informations relatives au type de gaz et munie d'une étoile doit être apposée à l'endroit prévu à cet effet sur la plaque signalétique **À RESPECTER IMPÉRATIVEMENT**.

Pièces pour le changement de gaz

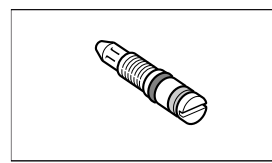
Vous trouverez ci-dessous les représentations des pièces requises pour la modification du type de gaz.

Afin de déterminer le diamètre de buse correct, consultez le tableau « *Caractéristiques techniques - Gaz* ».

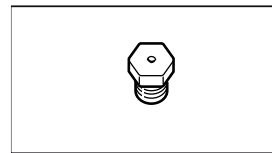
Utilisez toujours un joint neuf.

La pièce de connexion de gaz peut varier selon le type de gaz et les directives nationales.

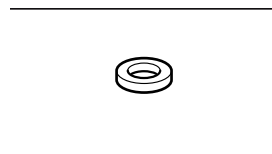
(*) Sans ces pièces, vous ne devez en aucun cas réaliser un raccord de gaz.



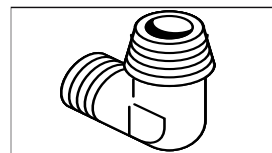
Buse à double flux



Brûleurs



(*) Joints

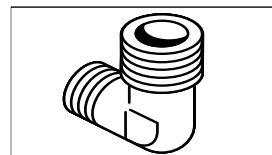


(*) Pièce de connexion pour le gaz naturel

(GN : G20, G25)

TS 61-210 EN 10226 R $\frac{1}{2}$

EN 10226 R $\frac{1}{2}$

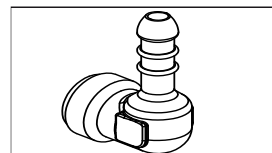


(*) Pièce de connexion pour le gaz naturel

(GN : G20, G25)

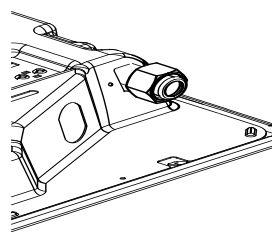
TS EN ISO 228 G $\frac{1}{2}$

EN ISO 228 G $\frac{1}{2}$



(*) Pièce de connexion pour le gaz naturel (GPL : G30, G31)

As-semblage



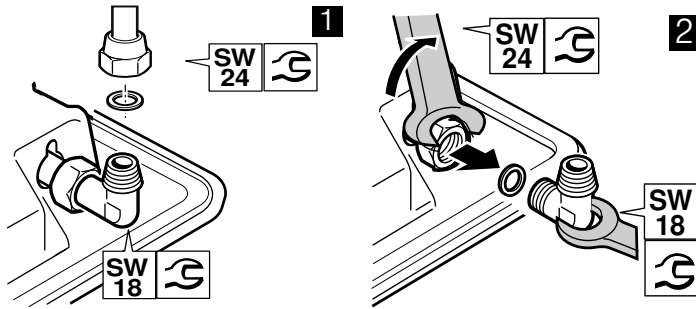
Modification de gaz naturel à gaz liquide (GPL)

Lorsque l'appareil passe du gaz naturel (GN : G20, G25) au gaz liquide (GPL : G30, G31) :

Remplacez l'adaptateur de gaz naturel de l'appareil par un tuyau de raccordement GPL.

- Ensuite, desserrez le tuyau flexible de sécurité de gaz ou le flexible de gaz et séparez-le de l'appareil.

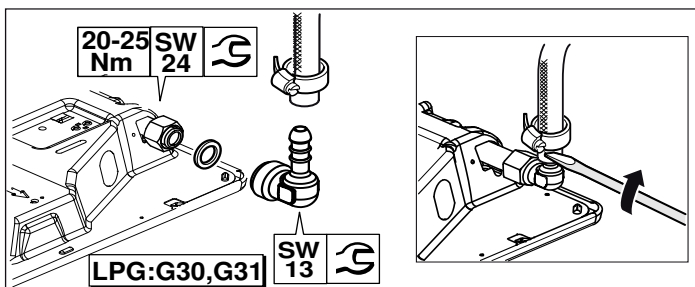
Pour cela, séparez le flexible de gaz ou le raccord du tuyau flexible de sécurité de gaz (avec une clé de 24) de la pièce de connexion du gaz (**retenir avec une clé de 18**). Figure 1. Déposez la pièce de connexion (**retenir avec une clé de 13**) du raccord de gaz de l'appareil (avec une clé de 24). Figure 2.



Si vous utilisez du gaz liquide (GPL), le raccord de gaz doit être mis en place sur un flexible de gaz ou un raccordement fixe.

- Insérez le nouveau joint dans la pièce de connexion. Veillez à ce que le joint soit correctement en place.
- Enfichez la pièce de connexion (**retenir avec une clé de 13**) dans le raccord de gaz de l'appareil (avec une clé de 24).
- Enfichez le tuyau flexible de sécurité de gaz et serrez-le bien avec un raccord vissé ou un collier de serrage.
- Pour les tests d'étanchéité, reportez-vous au chapitre « Tests d'étanchéité ». Ouvrez le dispositif de coupure pour le raccord de gaz.

Remarque : Pour changer le type de gaz, utilisez une clé dynamométrique.



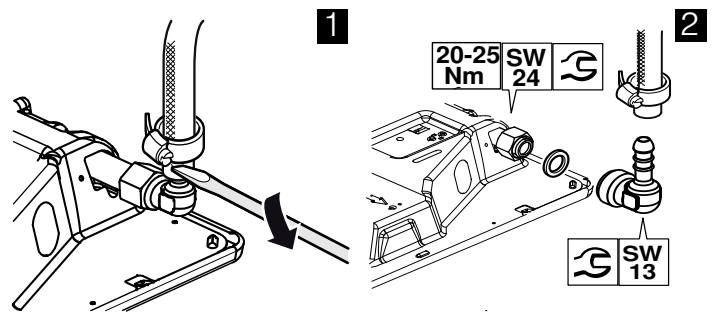
Modification de gaz liquide à gaz naturel

Lorsque l'appareil passe du gaz liquide (GPL : G30, G31) au gaz naturel (GN : G20, G25) :

Si vous utilisez du gaz naturel (GN), le raccord de gaz doit être mis en place sur un flexible de gaz ou un tuyau flexible de sécurité de gaz avec des assemblages filetés aux deux extrémités.

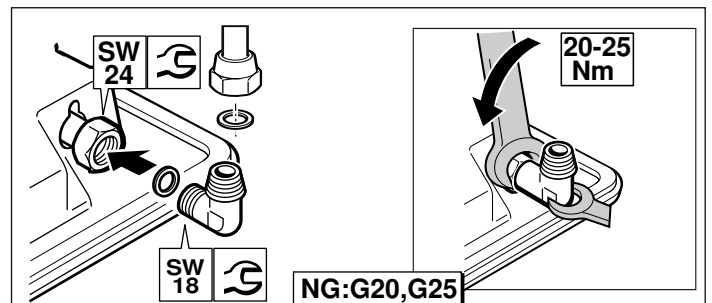
- Échangez le tuyau de raccordement de gaz de l'appareil avec un adaptateur de gaz naturel. Ensuite, desserrez le raccord vissé du tuyau flexible de sécurité de gaz (le cas échéant) ou le collier de serrage et séparez-le de l'appareil. Figure 1.

Déposez la pièce de connexion (**retenir avec une clé de 13**) du raccord de gaz de l'appareil (avec une clé de 24). Figure 2.



- Insérez le nouveau joint dans la pièce de connexion. Veillez à ce que le joint soit correctement en place.
- Enfichez la pièce de connexion (**retenir avec une clé de 13**) dans le raccord de gaz de l'appareil (avec une clé de 24).
- Enfichez le flexible de gaz ou le tuyau flexible de sécurité de gaz avec un filetage (avec une clé de 24) et avec un nouveau joint sur la pièce de connexion et serrez bien.
- Pour les tests d'étanchéité, reportez-vous au chapitre « Tests d'étanchéité ». Ouvrez le dispositif de coupure pour le raccord de gaz.

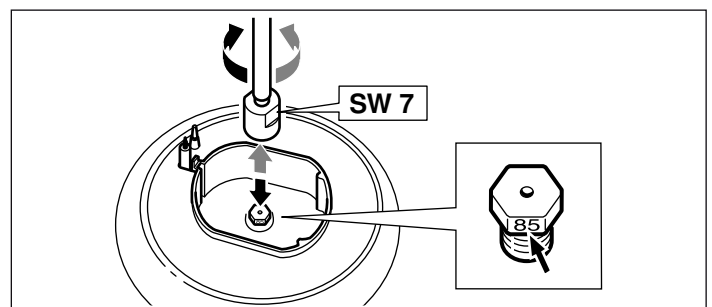
Remarque : Pour changer le type de gaz, utilisez une clé dynamométrique.



Remplacement des buses de brûleur

Après avoir remplacé les raccords de gaz d'un appareil converti à un autre type de gaz, toutes les buses de brûleur doivent être remplacées. Les étapes suivantes doivent être suivies :

1. Éteignez tous les boutons de la façade du bandeau de commande.
2. Coupez l'arrivée de gaz.
3. Ôtez le porte-casserole et les composants du brûleur.
4. Ôtez les buses de brûleur (clé six pans de 7).

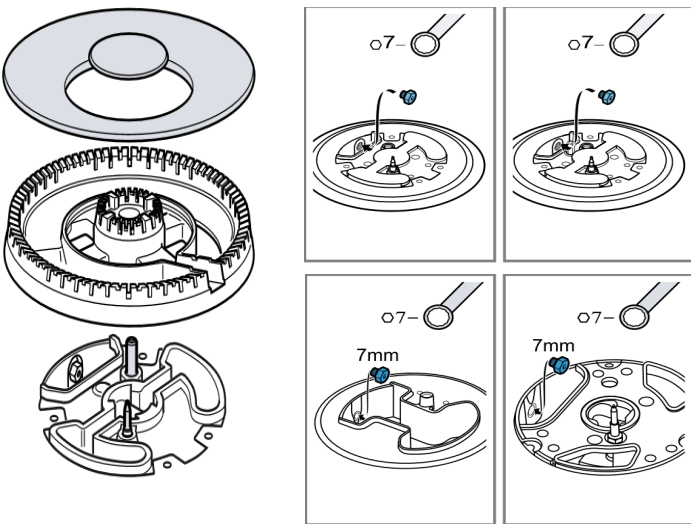


5. Pour connaître les valeurs des buses de brûleur, veuillez vous référer au tableau de la section « Caractéristiques techniques - Gaz ». Positionnez les nouvelles buses dans les brûleurs correspondants.

Une fois les buses remplacées, procédez à un contrôle d'étanchéité. Veuillez vous référer à la section « Contrôle d'étanchéité ».

* **Option :** valable uniquement sur certains modèles.

Remarque : Pour les tables de cuisson avec Wok



Installation ou remplacement des buses de bypass

Les buses de bypass régulent la hauteur minimale de la flamme du brûleur.

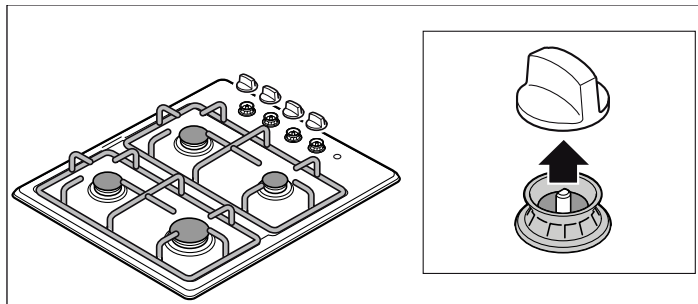
Préparation

Coupez l'arrivée de gaz.

⚠ Risque d'électrocution !

Débranchez l'appareil de l'alimentation électrique principale.

1. Éteignez les boutons du bandeau de commande.
2. Retirez vers le haut les poignées avec précaution.

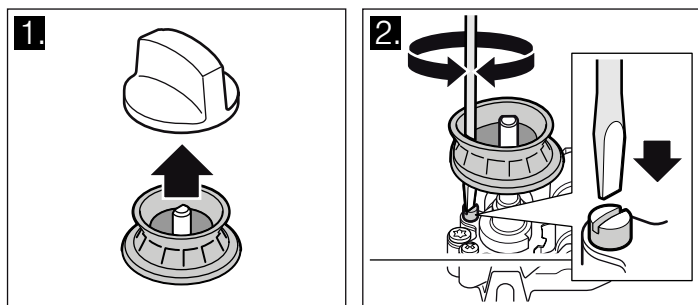


Réglez ou échangez les buses à double flux pour la modification de gaz naturel à gaz liquide.

Pour les modèles avec accès direct aux buses à double flux (facultatif) :

Serrez les buses à double flux jusqu'à la butée sur les orifices d'évacuation de la table de cuisson.

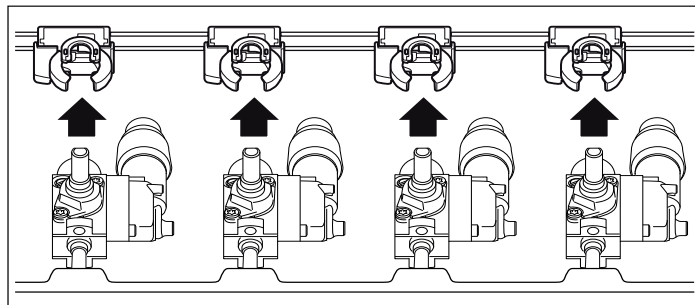
Les buses à double flux des brûleurs sont placées sur les orifices d'évacuation que l'on peut voir lorsque les manettes sont retirées du bandeau de commande. Pour ce faire insérez un tournevis (n° 2) à embout droit à travers les orifices d'évacuation (veillez à ne pas endommager le câble) et serrez les buses à double flux jusqu'à la butée.



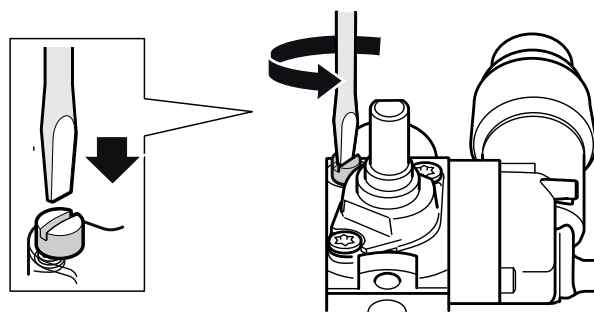
Pour les modèles sans accès direct aux buses à double flux (facultatif) :

Pour accéder aux buses à double flux, il faut démonter la table de cuisson. Reportez-vous au chapitre « Démontez la table de cuisson ».

Une fois la table de cuisson démontée, retirez le groupe d'inflammation des robinets.



Ensuite, les buses à double flux doivent être serrées jusqu'en butée.



Remettez ensuite en place le groupe d'inflammation et remontez la table de cuisson, comme décrit au chapitre « Monter la table de cuisson ».

Réglez ou échangez les buses double flux pour la modification de gaz liquide à gaz naturel :

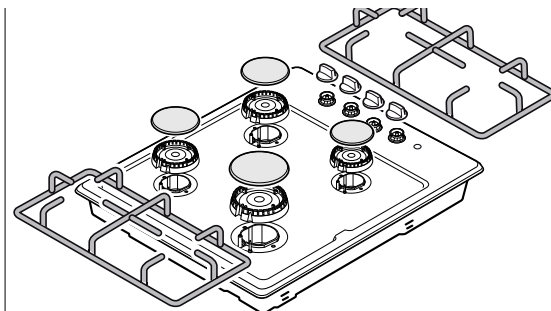
Toutes les buses à double flux de l'appareil doivent être échangées. Reportez-vous au chapitre « Démontez la table de cuisson ».

Une fois la table de cuisson démontée, retirez le groupe d'inflammation des robinets. Vous devez ensuite réaliser les étapes décrites au chapitre « Remplacer les buses à double flux ».

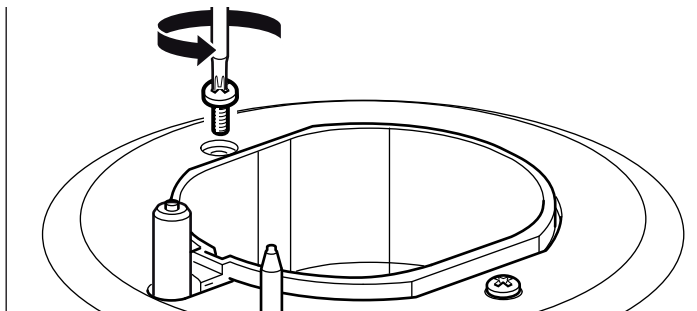
Ensuite, remettez en place le groupe d'inflammation et réalisez les étapes décrites au chapitre « Monter la table de cuisson ».

Retrait de la plaque de cuisson

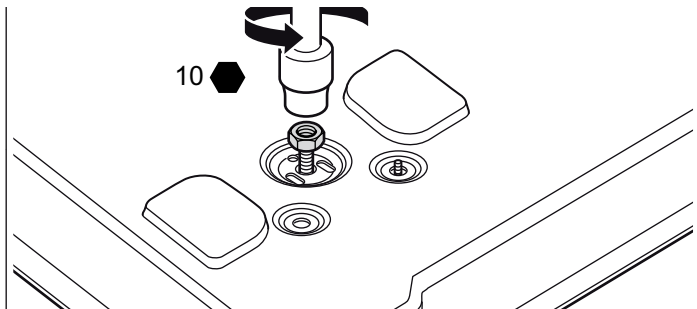
1. Ôtez le porte-casserole, les poignées et les composants du brûleur.



2. Desserrez les vis de raccordement de brûleur sur la plaque de cuisson.



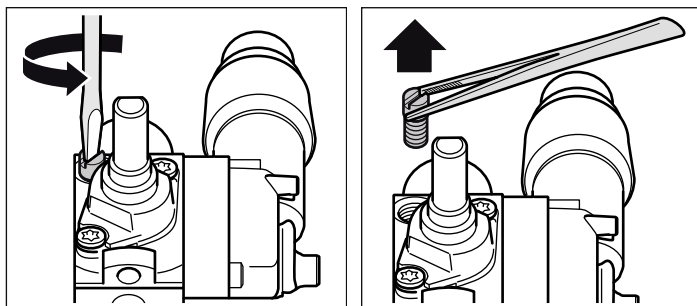
3. Pour les modèles dotés d'une plaque de cuisson électrique (en option) : après avoir desserré les vis de brûleur, retournez la table de cuisson et retirez l'écrou de raccordement de la plaque de cuisson électrique.



4. Tenez fermement la plaque de cuisson des deux mains sur les côtés et soulevez-la avec précaution.

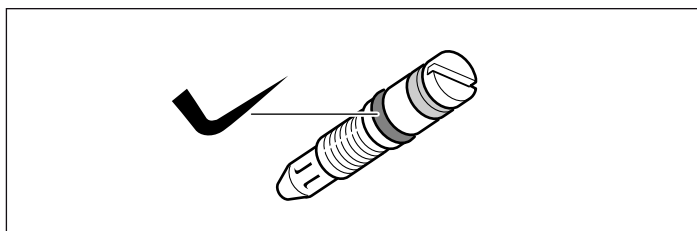
Remplacement des buses à double flux

1. Dévissez les buses à double flux à l'aide d'un tournevis (n° 2) à embout droit. Extrayez les buses à double flux.



2. Selon le type de gaz que vous modifiez, déterminez les nouvelles buses à double flux devant être utilisées à partir du tableau. Reportez-vous au chapitre « Caractéristiques techniques - gaz ».

3. Vérifiez que les joints des buses à double flux sont placés correctement et qu'ils sont intacts. Utilisez uniquement des buses à double flux dont les joints sont en parfait état.



4. Mettez les nouvelles buses à double flux en place et serrez-les bien. Vérifiez que toutes les buses à double flux ont bien été fixées aux robinets correspondants.

5. À cette étape, il faut impérativement procéder à un contrôle d'étanchéité. Reportez-vous au chapitre « Tests d'étanchéité ».

Monter la table de cuisson

Remontage dans l'ordre chronologique inverse.

1. Veillez à ce que les câbles ne soient pas endommagés et à ce que les connexions ne se desserrent pas. Mettez en place le groupe d'inflammation avec précaution.
2. Placez la table de cuisson sur les brûleurs avec précaution. Fixez les vis des brûleurs sur la table de cuisson.

Attention !

Veillez à ce que les joints du thermocouple et des bougies d'allumage ne tombent pas sous la table de cuisson.

3. Pour les modèles avec foyer électrique (facultatif) : après avoir vissé les vis du brûleur retournez la table de cuisson et fixez l'écrou de raccord du foyer électrique.

Après avoir installé et échangé les buses à double flux

1. Installez les socles des brûleurs selon la taille à leur place respective et placez les bougies d'allumage dans les ouvertures correspondantes à côté des socles. Posez les chapeaux de brûleur émaillés (faites attention aux tailles) sur les socles correspondants en les centrant.
2. Remettez en place la grille porte-casserole ou bien les porte-casseroles.
3. Remettez délicatement les manettes en place.
4. A cette étape, il faut impérativement vérifier le comportement en combustion des brûleurs. Reportez-vous au chapitre « Comportement en combustion sûr ».
5. Vérifiez si l'appareil fonctionne de manière irréprochable.

Contrôle de l'étanchéité et du fonctionnement

Risque d'explosion !

Évitez la formation d'étincelles. N'utilisez pas de feu ouvert. Utilisez uniquement un spray détecteur de fuites approprié pour le contrôle de l'étanchéité.

En cas de fuite de gaz

Coupez l'arrivée de gaz.
Aérez suffisamment la pièce concernée.
Contrôlez à nouveau les raccordements au gaz et aux buses.
Répétez le contrôle d'étanchéité.

Le contrôle d'étanchéité doit être effectué par deux personnes, conformément aux instructions suivantes.

Vérification du raccordement du gaz

1. Ouvrez l'arrivée de gaz.
2. Aspergez le raccordement du gaz au moyen d'un spray détecteur de fuites.

En cas de formation de petites bulles ou de mousse indiquant une fuite, suivez les instructions de la section « *En cas de fuite de gaz* ».

Vérification des buses de brûleur

1. Ouvrez l'arrivée de gaz.
Procédez au contrôle d'étanchéité de chaque buse séparément.

2. Fermez soigneusement le trou de la buse de brûleur à inspecter avec le doigt ou un dispositif approprié.
3. Aspergez la buse au moyen du spray détecteur de fuites.
4. Appuyez sur le sélecteur de mode de fonctionnement, puis tournez-le dans le sens inverse des aiguilles d'une montre. La buse est ainsi alimentée en gaz.

En cas de formation de petites bulles ou de mousse indiquant une fuite, suivez les instructions de la section « *En cas de fuite de gaz* ».

Vérification des vis de bypass

1. Ouvrez l'arrivée de gaz.
Procédez au contrôle d'étanchéité de chaque vis de bypass séparément.
2. Fermez soigneusement le trou de la buse de brûleur à inspecter avec le doigt ou un dispositif approprié.
3. Aspergez la buse du brûleur à inspecter au moyen du spray détecteur de fuites.
4. Tout en appuyant sur le bouton, tournez-le dans le sens inverse des aiguilles d'une montre. La buse est ainsi alimentée en gaz.

En cas de formation de petites bulles ou de mousse indiquant une fuite, suivez les instructions de la section « *En cas de fuite de gaz* ».

Constitution correcte de la flamme

Brûleurs

Le comportement en combustion et la formation de suie doivent être vérifiés pour chaque brûleur après avoir modifié le type de gaz.

En cas de problème, vous devez comparer les valeurs des buses avec celles indiquées dans le tableau.

1. Allumez les brûleurs selon les indications fournies dans la notice d'utilisation.
2. Placez la manette sur la petite flamme.
Vérifiez si le système de sécurité de la flamme fonctionne correctement en maintenant la flamme pendant 1 minute sur la position « Petite flamme ».
3. Contrôlez le comportement en combustion à grande et petite flamme. La flamme doit brûler de manière régulière et constante.
4. Passez rapidement de la grande flamme à la petite flamme à l'aide de la manette. Répétez plusieurs fois cette opération. La flamme ne doit ni vaciller ni s'éteindre.

Caractéristiques techniques - Gaz

Les différents types de gaz et leurs valeurs ont été répertoriés.

Valeurs à la buse pour des brûleurs économiques

	G20	G25	G30	G30
Pression de gaz (mbar)	20	25	29	50
Injecteur (mm)	0,72	0,72	0,50	0,46
Buse à double flux (mm)	0,3	0,3	0,3	0,3
Puissance d'entrée max. (kW)	1	1	1	1
Puissance d'entrée min. (kW)	≤0,33	≤0,33	≤0,33	≤0,33
Flux de gaz à 15°C et 1013 mbar m ³ /h	0,095	0,111	-	-
Flux de gaz à 15°C et 1013 mbar g/h	-	-	73	73

Valeurs à la buse pour des brûleurs normaux

	G20	G25	G30	G30
Pression de gaz (mbar)	20	25	29	50
Injecteur (mm)	1,00	0,98	0,67	0,60
Buse à double flux (mm)	0,32	0,32	0,32	0,32
Puissance d'entrée max. (kW)	1,75	1,75	1,75	1,75
Puissance d'entrée min. (kW)	≤0,35	≤0,35	≤0,9	≤0,9
Flux de gaz à 15°C et 1013 mbar m ³ /h	0,167	0,194	-	-
Flux de gaz à 15°C et 1013 mbar g/h	-	-	127	127

Valeurs à la buse pour des grands brûleurs (facultatif)

	G20	G25	G30	G30
Pression de gaz (mbar)	20	25	29	50
Injecteur (mm)	1,15	1,28	0,85	0,78
Buse à double flux (mm)	0,39	0,39	0,39	0,39
Puissance d'entrée max. (kW)	3	3	3	3
Puissance d'entrée min. (kW)	≤0,50	≤0,50	≤1,3	≤1,3
Flux de gaz à 15°C et 1013 mbar m ³ /h	0,286	0,333	-	-
Flux de gaz à 15°C et 1013 mbar g/h	-	-	218	218

Valeurs à la buse pour un mini Wok (facultatif)

	G20	G25	G30	G30
Pression de gaz (mbar)	20	-	29	-
Injecteur (mm)	1,03	-	0,68	-
Buse à double flux (mm)	0,61	-	0,61	-
Puissance d'entrée max. (kW)	3,5	-	3,3	-
Puissance d'entrée min. (kW)	≤1,55	-	≤1,55	-
Flux de gaz à 15°C et 1013 mbar m ³ /h	0,314	-	-	-
Flux de gaz à 15°C et 1013 mbar g/h	-	-	240	-





9001382925