



Register your new Bosch now:  
[www.bosch-home.com/welcome](http://www.bosch-home.com/welcome)



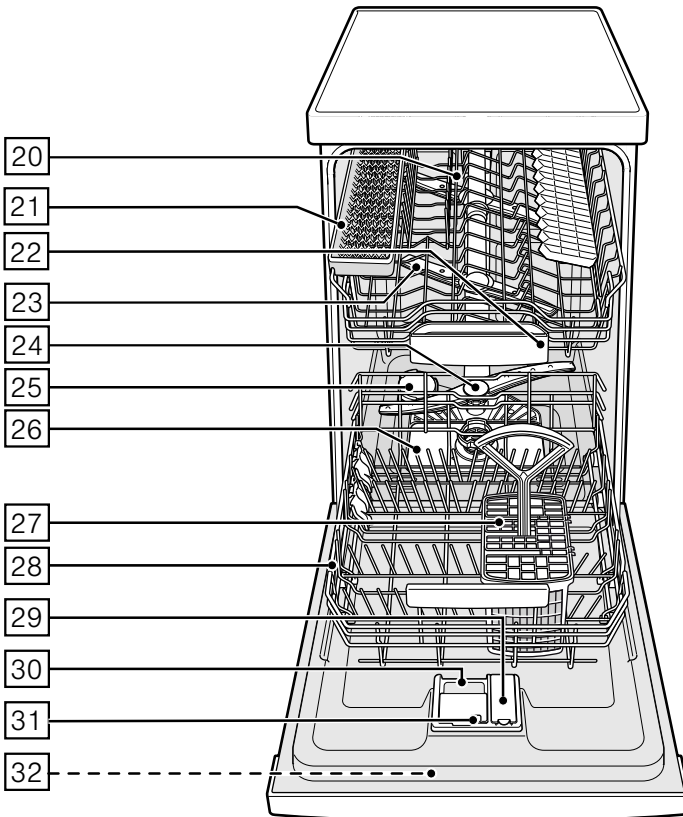
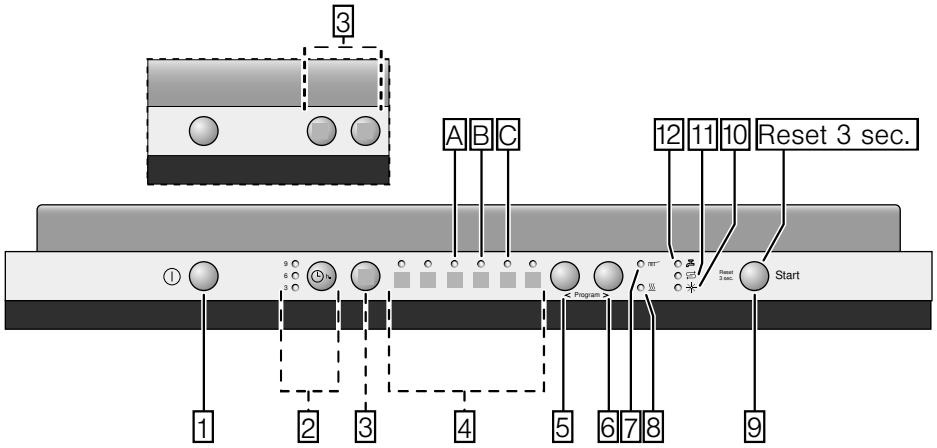
Mașina de spălat vase

SP...



**BOSCH**

ro Manual de utilizare și instalare



# Cuprins

	<b>Utilizarea conform destinației</b> . . . . .	<b>4</b>
	<b>Instrucțiuni de siguranță</b> . . . . .	<b>4</b>
	Înainte de punerea în funcțiune a mașinii de spălat vase . . . . .	5
	La livrare . . . . .	5
	La instalare . . . . .	5
	În utilizarea curentă . . . . .	7
	Blocarea ușii . . . . .	7
	În cazul apariției unor defecțiuni . . . . .	7
	Îndepărtarea ecologică . . . . .	7
	<b>Protecția mediului</b> . . . . .	<b>9</b>
	Ambalajul . . . . .	9
	Aparatele uzate . . . . .	9
	<b>Prezentarea aparatului</b> . . . . .	<b>10</b>
	Panoul de comandă . . . . .	10
	Interiorul aparatului . . . . .	10
	<b>Instalația de dedurizare/ săruri speciale</b> . . . . .	<b>10</b>
	Setare . . . . .	11
	Tabelul durității apei . . . . .	11
	Utilizarea sărurilor speciale . . . . .	12
	Detergent cu componentă de sare . . . . .	12
	Dezactivarea dedurizării . . . . .	12
	<b>Soluție de clătire</b> . . . . .	<b>13</b>
	Reglarea cantitatea de substanță de limpezire . . . . .	14
	Dezactivarea indicatorului de nivel al soluției pentru clătire . . . . .	14
	<b>Vesela</b> . . . . .	<b>14</b>
	Vesela neadecvată pentru spălarea în mașină . . . . .	14
	Deteriorări ale sticlei și ale vasele . . . . .	15
	Așezarea . . . . .	15
	Scoaterea din mașină . . . . .	15
	Ceștile și paharele . . . . .	15
	Cratițele . . . . .	16
	Coș pentru tacâmuri . . . . .	16
	Etajera . . . . .	17
	Tijele rabatabile . . . . .	17
	Suportul pentru accesorii mici . . . . .	17
	Poliță pentru cuțite . . . . .	17
	Reglarea înălțimii coșului . . . . .	18
	<b>Detergentul</b> . . . . .	<b>19</b>
	Umplerea cu detergent . . . . .	20
	Detergent combinat . . . . .	21
	<b>Lista programelor</b> . . . . .	<b>22</b>
	Selectarea programului . . . . .	23
	Indicații pentru institutele de testare . . . . .	23
	<b>Funcțiile suplimentare</b> . . . . .	<b>23</b>
	Economie de timp (VarioSpeedPlus) . . . . .	23
	Încărcare la jumătate . . . . .	23
	IgienaPlus (HygienePlus) . . . . .	23
	IntensivZone . . . . .	23
	Uscare specială . . . . .	23

## **Operarea aparatului** ..... 24

Datele programelor.....	24
Aquasensor .....	24
Pornirea aparatului .....	24
Afișaj optic în timpul derulării programului .....	25
Preselectare timp .....	25
Terminarea programului .....	25
Înteruperea programului .....	26
Anularea programului .....	26
Schimbarea programului .....	26
Uscare intensivă .....	26

## **Curățare și întreținere** ..... 27

Starea generală a mașinii .....	27
Sămurile speciale și soluția de clătire.....	27
Sitele.....	28
Brațele de stropire .....	28

## **O defecțiune, ce este de făcut?** ..... 29

Pompa de evacuare .....	29
Tabel de defecțiuni .....	30

## **Unitățile service** ..... 39

## **Instalarea și racordarea** ..... 39

Volumul de livrare.....	39
Instrucțiuni de siguranță .....	39
Livrarea.....	40
Date tehnice .....	40
Montarea .....	40
Racordarea la sistemul de evacuare a apei .....	40
Racordarea la sistemul de alimentare cu apă.....	41
Conectarea la rețeaua de alimentare cu energie electrică. ....	41
Demontarea .....	42
Transportul .....	42
Protecția în cazul temperaturilor de îngheț (Golirea aparatului) .....	42

---

## **Utilizarea conform destinației**

- Acest aparat este destinat uzului casnic, într-un mediu privat.
- Aparatul este destinat exclusiv uzului casnic și doar în scopul indicat: spălarea veselei din gospodărie.
- Această mașină de spălat vase este destinată utilizării la o altitudine de maximum 4000 de metri deasupra nivelului mării.

---

## **Instrucțiuni de siguranță**

Copiii începând cu vârsta de 8 ani sau persoanele care, din cauza capacităților fizice, senzoriale sau intelectuale, a lipsei de experiență sau a necunoașterii, nu sunt capabile să opereze aparatul în condiții de siguranță, nu au voie să utilizeze acest aparat decât sub supravegherea sau îndrumarea unei persoane responsabile.

Copiii nu au voie să se joace cu aparatul. Efectuarea curățării și întreținerii nu este permisă copiilor, cu excepția situației în care aceștia au vârsta de peste 8 ani și sunt supravegheați.

Nu permiteți accesul copiilor sub vârsta de 8 ani la aparat și la cablul de racordare.

## **Înainte de punerea în funcțiune a mașinii de spălat vase**

Citiți cu atenție instrucțiunile de utilizare și de montare! Aici găsiți informații importante despre montarea, utilizarea și întreținerea aparatului.

Păstrați toate instrucțiunile pentru o utilizare ulterioară sau pentru următorii posesori.

Instrucțiunile de utilizare pot fi descărcate gratuit de pe pagina noastră de Internet. Adresa corespunzătoare de Internet se află pe spatele acestor instrucțiuni de utilizare.

## **La livrare**

- 1.** Verificați imediat atât ambalajul, cât și mașina de spălat vase pentru a detecta eventualele defecțiuni produse în timpul transportului. Nu conectați un aparat deteriorat, ci contactați furnizorul.
- 2.** Vă rugăm să îndepărtați ambalajul în mod ecologic.
- 3.** Nu lăsați ambalajul și părțile sale să devină obiect de joacă pentru copii. Există pericolul de sufocare cu cartonul pliat sau cu foliile.

## **La instalare**

- Aveți grijă ca, după instalare, partea din spate a mașinii de spălat vase să nu mai fie accesibilă (protecție la atingere din cauza suprafeței fierbinți).
- Executați instalarea și racordarea conform instrucțiunilor de instalare și montaj.
- La instalare, mașina de spălat vase trebuie să fie deconectată de la rețea.
- Asigurați-vă că sistemul de protecție a instalației de alimentare cu energie electrică a clădirii a fost instalat corect.
- Condițiile de conectare la rețeaua electrică trebuie să corespundă cu cele înscrise pe plăcuța de identificare [32] a mașinii de spălat vase.
- Dacă se deteriorează cablul de racordare la rețea al mașinii, acesta trebuie înlocuit printr-un cablu special de racord. Pentru a se evita expunerea la pericole, este permisă înlocuirea acestuia numai de către unitățile service.
- Dacă mașina de spălat vase urmează să fie montată într-un modul de mobilier înalt, ea trebuie fixată în mod regulamentar.

- Dacă mașina de spălat vase se montează sub sau deasupra altor aparate casnice, trebuie respectate instrucțiunile referitoare la instalarea în combinație cu o mașină de spălat vase, din instrucțiunile de montaj aferente aparatelor respective.
- Păstrați la îndemână instrucțiunile de montaj, pentru a asigura funcționarea corespunzătoare viitoare a tuturor aparatelor adiacente.
- Dacă nu există informații sau dacă instrucțiunile de montaj nu conțin indicații corespunzătoare, trebuie să vă adresați producătorului aparatelor, pentru a vă asigura, că mașina de spălat vase poate fi instalată deasupra sau dedesubtul acestor aparate.
- În cazul imposibilității obținerii de informații de la producător, instalarea mașinii de spălat vase deasupra sau dedesubtul acestor aparate nu este permisă.
- În cazul în care deasupra mașinii de spălat montați un aparat cu microunde, acesta poate fi deteriorat.
- Aparatele care se montează sub placa de lucru sau care sunt încorporabile trebuie montate numai sub plăci de lucru continue, fixate cu șuruburi de module de mobilier învecinate, pentru a se asigura stabilitatea.
- Nu instalați aparatul în apropierea unor surse de căldură (radiatoare, acumulate de căldură, sobe sau alte aparate care produc căldură) și nu îl montați sub o plită.
- Atenție, izolația cablului de alimentare al mașinii de spălat vase se poate topi la contactul cu surse de căldură (de exemplu, instalația de încălzire / instalația de preparare a apei calde menajere) sau cu componentele fierbinți ale mașinii. Cablul de alimentare al mașinii de spălat vase nu trebuie să intre în contact cu surse de căldură sau cu componentele fierbinți ale mașinii, în nicio situație.

- După instalarea aparatului, trebuie să existe acces liber la ștecherul de rețea.  
(consultați Racordul electric)
- La anumite modele:  
Carcasa din material plastic a racordului de apă conține un ventil electric. În furtunul de alimentare se află cablurile de racordare. Nu tăiați acest furtun, nu scufundați carcasa din plastic în apă.

### **În utilizarea curentă**

Respectați instrucțiunile de siguranță și de utilizare de pe ambalajele detergentilor și soluțiilor pentru clătire.

### **Sistemul de siguranță împotriva accesului copiilor (blocarea ușii) \***

Descrierea sistemului de siguranță împotriva accesului copiilor se află la sfârșitul acestui manual de utilizare.

\* în funcție de model

### **În cazul apariției unor defecțiuni**

- Reparațiile și intervențiile vor fi executate doar de către personal calificat. Pentru aceasta, deconectați mașina de la rețeaua de alimentare cu energie electrică. Scoateți fișa de rețea sau decuplați siguranța. Închideți robinetul de alimentare cu apă.
- În cazul unor deteriorări, în special la panoul de comandă (crăpături, găuri, taste sparte), nu mai este permisă exploatarea în continuare a aparatului. Scoateți fișa de rețea sau decuplați siguranța. Închideți robinetul de apă, chemați unitatea service.

### **Îndepărtarea ecologică**

1. Aparatele uzate, a căror durată de viață s-a încheiat, vor fi făcute inutilizabile pentru a evita producerea de accidente ulterioare.
2. Îndepărtați aparatul în mod ecologic.

## **Avertizare**

### **Pericol de rănire!**

- Pentru a preveni accidentările, ca de exemplu cele prin împiedicare, mașina de spălat vase se va deschide numai pentru o scurtă perioadă pentru a fi încărcată și descărcată.
- Cuțitele și alte ustensile cu vârf ascuțit trebuie așezate în poziție orizontală în sertarul pentru tacâmuri în polița pentru cuțite\*.
- Se va evita așezarea sau sprijinirea de ușa deschisă.
- În cazul aparatelor care sunt amplasate independent, aveți grijă să nu supraîncărcați coșurile.
- În cazul în care aparatul nu este amplasat într-o nișă pentru ca un perete lateral să fie accesibil, din motive de siguranță este necesar ca în zona balamalelor ușii să fie prevăzută o mască de protecție (în caz contrar, există risc de rănire). Aceste măști sunt disponibile ca accesorii opționale la unitățile noastre service sau la magazinele de specialitate.

\* în funcție de model

## **Avertizare**

### **Pericol de explozie!**

Nu introduceți solvenți în cuva mașinii. Pericol de explozie.

## **Avertizare**

### **Pericol de opărire!**

În timpul derulării programului de spălare se va deschide ușa cu multă atenție. Există pericolul pulverizării unor jeturi de apă fierbinte din mașină.

## **Avertizare**

### **Pericol pentru copii!**

- În cazul în care există, utilizați sistemul de siguranță împotriva accesului copiilor. Veți găsi o descriere exactă la sfârșitul manualului.
- Nu permiteți copiilor să se joace la aparat sau să îl acționeze.
- Nu permiteți accesul copiilor la detergenți și la soluția pentru clătire. Acestea pot produce leziuni la nivelul gurii, gâtului sau ochilor sau pot conduce la asfixiere.



- Nu lăsați copiii lângă mașină dacă aceasta are ușa deschisă. Apa din compartimentul de spălare nu este apă potabilă, în ea se mai pot găsi resturi de detergent, iar în mașina de spălat vase se pot afla piese mici, care pot fi înghițite de copii.
- Aveți grijă ca cei mici să nu bage mâna în cuva de colectare a tabletelor [22]. Degetele mici se pot prinde în deschizături.
- Dacă mașina este încorporată într-o mobilă situată la un nivel superior, la închiderea și deschiderea ușii evitați blocarea sau accidentarea copiilor între ușa aparatului și cea a piesei de mobilier pe care se află mașina.
- Copiii se pot autobloca în mașină (pericol de asfixiere) sau pot fi puși în alte situații periculoase. Prin urmare, la aparatele scoase din uz: scoateți ștecherul din priză, secționați și îndepărtați cablul de alimentare. Distrugeți sistemul de închidere a ușii, pentru a face imposibilă închiderea acesteia.



## Protecția mediului

Atât ambalajul aparatelor noi, cât și aparatele uzate conțin materii prime valoroase, ce pot fi refolosite.

Vă rugăm să evacuați componentele separat ca deșeu, în funcție de tipul acestora.

Informații despre modalitățile curente de evacuare ca deșeu a aparatelor se obțin de la distribuitorii comerciali de specialitate sau de la administrația locală.

### Ambalajul

Toate piesele din material plastic ale mașinii sunt marcate cu simboluri internaționale standardizate (de ex. „PS“ polistiren). Astfel, la evacuarea ca deșeu a aparatului, este posibilă o separare corectă a deșeurilor din material plastic.

Respectați instrucțiunile de siguranță de la capitolul „La livrare“.

### Aparatele uzate

Respectați instrucțiunile de siguranță de la capitolul „Îndepărtarea ecologică“.



Acest aparat a fost marcat în conformitate cu Directiva Europeană 2012/19/UE cu privire la deșeurile de echipamente electrice și electronice (DEEE). Directiva reprezintă cadrul pentru preluarea și reciclarea aparatelor uzate, conform normelor aplicabile în întreaga UE.

## Prezentarea aparatului

Schemele panoului de comandă, precum și interiorul aparatului sunt prezentate la începutul acestui manual de utilizare.

În text se fac referiri la pozițiile de pe panou.

### Panoul de comandă

- 1 Înterupător Pornit/Oprit
- 2 Preselectare timp \*
- 3 Funcțiile suplimentare \*\*
- 4 Programe \*\*
- 5 Tasta <
- 6 Tasta >
- 7 Indicator derulare program de spălare
- 8 Indicatorul Uscare
- 9 Tasta START
- 10 Indicatorul de umplere cu soluție pentru clătire
- 11 Indicatorul de umplere cu săruri
- 12 Indicator pentru "verificarea alimentării cu apă"

\* în funcție de model

\*\* Numărul în funcție de model

## Interiorul aparatului

- 20 Raft superior
  - 21 Poliță pentru cuțite \*
  - 22 Coș colectare tablete
  - 23 Brațele de stropire de sus
  - 24 Braț inferior de pulverizare
  - 25 Rezervor pentru săruri speciale
  - 26 Sitele
  - 27 Suportul pentru tacâmuri
  - 28 Raft inferior
  - 29 Rezervor pentru soluția de clătire
  - 30 Compartiment pentru detergenți
  - 31 Capac compartiment detergent
  - 32 Plăcuță de identificare
- \* în funcție de model

## Instalația de dedurizare/ săruri speciale

Pentru a avea rezultate optime la spălare, mașina de spălat vase are nevoie de apă dedurizată, cu un conținut redus de săruri de calciu, pentru a evita depunerile de calcar pe veselă și pe suporturile interioare.

Apa de la robinet cu o duritate de peste un anumit grad trebuie dedurizată. Apa este dedurizată cu ajutorul unor săruri speciale (săruri de regenerare) în cadrul instalației de dedurizare a mașinii de spălat vase.

Setarea și implicit cantitatea necesară de săruri speciale depind de duritatea apei menajere (consultați tabelul următor de duritate a apei).

## Setare

Cantitatea de săruri adăugate se poate seta în 4 trepte, în funcție de nivelul de duritate a apei. În funcție de setare se va aprinde indicatorul 0, 1, 2 sau 3 (consultați tabelul). Treapta setată din fabrică: 1.

1. Determinați nivelul durității apei din rețea. În acest scop contactați societatea de distribuție a apei.
2. Treapta se găsește în următorul tabel de durități ale apei.
3. Deschideți ușa.
4. Conectați întrerupătorul PORNIT/OPRIT .

5. Țineți apăsată tasta >  și apăsați tasta  până când indicatorul Uscare  și indicatorul Adăugare săruri speciale  se aprind intermitent.

6. Eliberați ambele taste. Indicatorul Adăugare săruri speciale  și indicatorul Uscare  se aprind intermitent. Se aprinde indicatorul  (= treapta 1).

### Pentru a modifica setarea:

1. Apăsați tasta <  până când este setată treapta dorită.
2. Apăsați tasta START . Indicatoarele  și  se sting. Treapta setată este salvată.
3. Închideți ușa.

## Tabelul durității apei

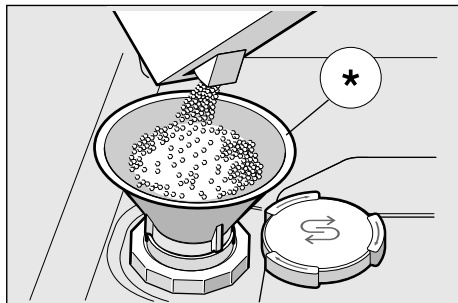
Valoarea durității apei °dH	Domeniul de duritate	mmol/l	Treapta	<input type="radio"/> A	<input type="radio"/> B	<input type="radio"/> C
0 - 6	moale	0 -1,1	0	<input type="radio"/>	<input type="radio"/>	<input type="radio"/>
7-16	medie	1,2-2,9	1	<input checked="" type="radio"/>	<input type="radio"/>	<input type="radio"/>
17-21	dură	3,0-3,7	2	<input checked="" type="radio"/>	<input checked="" type="radio"/>	<input type="radio"/>
22-35	dură	3,8-6,2	3	<input checked="" type="radio"/>	<input checked="" type="radio"/>	<input checked="" type="radio"/>

## Utilizarea sărurilor speciale

Completarea nivelului de săruri trebuie să se realizeze întotdeauna înainte de conectarea aparatului. Astfel, surplusul de soluție de săruri este eliminat imediat pentru a preveni coroziunea.

1. Deschideți capacul filetat al rezervorului [25].
2. Umpleți recipientul cu apă (se face numai la prima punere în funcțiune).
3. Adăugați apoi sărurile speciale (**nu sare de masă sau tablete**). Când procedați astfel, apa este dezlocuită și se revarsă.

Imediat ce indicatorul de nivel al sărurilor speciale [11] din mască se aprinde, trebuie adăugate din nou săruri speciale.



\* în funcție de model

## Utilizarea detergenților cu componentă de sare

La utilizarea detergenților combinați cu componentă de sare, se poate în general renunța la sărurile speciale până la o duritate a apei de 21 ° dH (37° fH, 26° Clarke, 3,7 mmol/l). La durități ale apei de peste 21 ° dH este necesară și în acest caz utilizarea sărurilor speciale.

## Dezactivarea indicatorului de umplere cu săruri / dezactivarea dedurizării

Dacă indicatorul de umplere cu săruri [11] deranjează (de ex. la folosirea de detergenți combinați cu componente de sare), el poate fi oprit.

- Procedați cum este descris la „Reglarea instalației de dedurizare” și reglați treapta 0. Astfel, instalația de dedurizare și indicatorul de umplere cu săruri sunt oprite.

### ⚠ Atenție

Să nu introduceți **niciodată** detergent în rezervorul de săruri speciale. Prin aceasta puteți deteriora instalația de dedurizare.

## Soluție de clătire

Atunci când se aprinde pe panoul de comandă indicatorul de lipsă a soluției de clătire **[10]**, înseamnă că mai rămâne soluție de clătire pentru încă 1-2 clătiri. Va trebui să mai adăugați soluție de clătire.

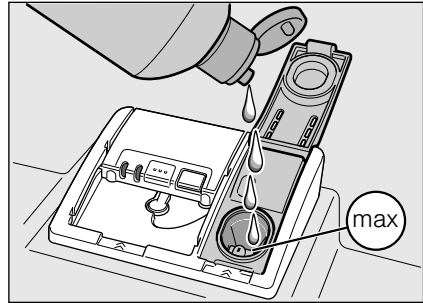
Soluția de clătire se utilizează în procesul de clătire pentru a obține pahare curate și o veselă fără pete. Utilizați numai soluție de clătire pentru mașinile de spălat de uz casnic.

Detergenții combinați care conțin soluție de clătire nu pot fi utilizați decât atunci când duritatea apei nu depășește 21° dH (37° fH, 26° Clarke, 3,7 mmol/l). Dacă duritatea apei depășește 21° dH, atunci va trebui să folosiți, de asemenea, soluția de clătire.

1. Deschideți rezervorul **[29]**: apăsați pe clapeta de pe capac și deschideți-l.



2. Adăugați ușor soluția de clătire; aceasta trebuie să ajungă până pe indicatorul nivelului maxim de pe orificiul de umplere.



3. Închideți capacul până la fixare, respectiv când se aude un clic.
4. Soluția de clătire scursă poate genera formarea de spumă în exces la următorul ciclu de spălare.

## Reglarea cantitatea de substanță de limpezire

Cantitatea de substanță de limpezire de adăugat este reglabilă în 4 trepte. În mod corespunzător luminează indicatoarele 0, 1, 2 sau 3 (vezi tabelul privind duritatea apei).

Treapta reglată din fabrică: 1.

Modificați cantitatea de substanță de limpezire numai dacă pe vase rămân dungii (se reglează o treaptă mai jos) sau pete de apă (se reglează o treaptă mai sus).

1. Deschideți ușa.
2. Se pornește comutatorul PORNIT/OPRIT [1].
3. Țineți apăsată tasta > [6] și apăsați tasta START [9] până când clipeșc indicatoarele Uscare [8] și Aadaugă sare [11].
4. Se dă drumul tastelor.
5. Se apasă tasta > [6] de atâtea ori până când indicatorul de completare cu soluție de limpezire [10] clipește. Indicatorul de nivel al substanței de limpezire [10] clipește și indicatorul [A] luminează (= treapta 1).

### Pentru a modifica reglajul:

1. Se apasă tasta < [5] până când este instalată treapta dorită.
2. Se apasă tasta START [9]. Indicatoarele [8] și [10] se sting. Treapta reglată este salvată.
3. Se închide ușa.

## Dezactivarea indicatorului de nivel al soluției pentru clătire

Dacă indicatorul de nivel al soluției pentru clătire [10] deranjează (de ex. în cazul utilizării detergenților combinați cu componente cu soluție de clătire), acesta poate fi dezactivat.

- Procedați după cum a fost descris la „Setarea cantității de soluție de clătire” și setați valoarea la 0.

Astfel, indicatorul de nivel al soluției pentru clătire [10] se dezactivează.



**Vesela**

## Vesela neadecvată pentru spălarea în mașină

- Tacâmuri și alte piese de veselă din lemn.
- Pahare cu ornamente sensibile, veselă artizanală sau antică. Aceste tipuri de vase ornamentale nu sunt adecvate pentru spălarea în mașină.
- Piese din material plastic, care nu sunt rezistente la căldură.
- Veselă din cupru și cositor.
- Piese de veselă care sunt murdare de cenușă, ceară, unsoare sau vopsea.

Decorațiunile din email, obiectele din aluminiu sau argint se pot decolora și albi în timpul ciclului de spălare. Anumite tipuri de sticlă (ca de exemplu obiectele din cristal) pot deveni mate după mai multe cicluri de spălare.

## Deteriorări ale sticlei și ale veselei

### Cauze:

- Tipul de sticlă și procedeul de fabricație a acesteia.
- Compoziția chimică a detergentului.
- Temperatura apei din cadrul programului de spălare.

### Recomandare:

- Utilizați numai pahare și veselă din porțelan marcate de către producător ca fiind rezistente la spălarea în mașină.
- Utilizați detergentul care este marcat pentru protecția veselei.
- Scoateți obiectele din sticlă și tacâmurile din mașina de spălat vase cât mai repede după terminarea programului.

## Așezarea

1. Îndepărtați resturi de mâncare grosiere. Nu este necesară prespălarea sub apă curentă.
2. Așezați vasele astfel ca
  - să stea sigur și să nu se răstoarne.
  - toate vasele să stea cu deschiderea în jos.
  - vasele convexe sau concave să stea oblic pentru ca apa să se poată scurge.
  - să nu împiedice rotația brațelor de stropire [23] și [24].

Piese mici de veselă nu ar trebui spălate în mașina de spălat vase, pentru că ele pot cădea ușor din coșuri.

## Scoaterea din mașină

Pentru a evita scurgerea picăturilor de apă de pe raftul superior pe vesela de pe raftul inferior, se recomandă golirea aparatului de jos în sus.

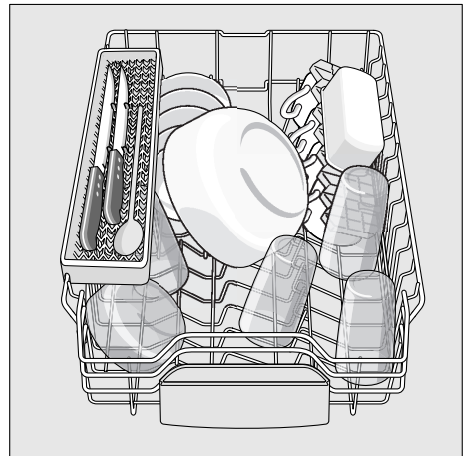
Vesela fierbinte este sensibilă la șoc! După terminarea programului, lăsați-o să se răcească atât timp în mașina de spălat vase, până când o puteți prinde bine cu mâna.

### Indicație

După terminarea programului este posibil să mai existe picături de apă în interiorul aparatului. Acest lucru nu are nicio influență asupra uscării veselei.

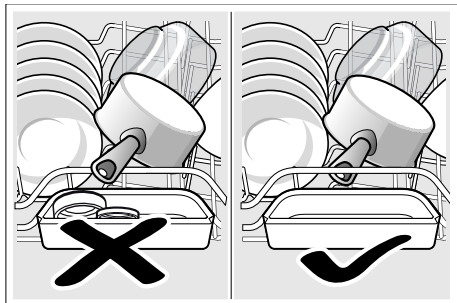
## Ceștile și paharele

Raft superior [20]



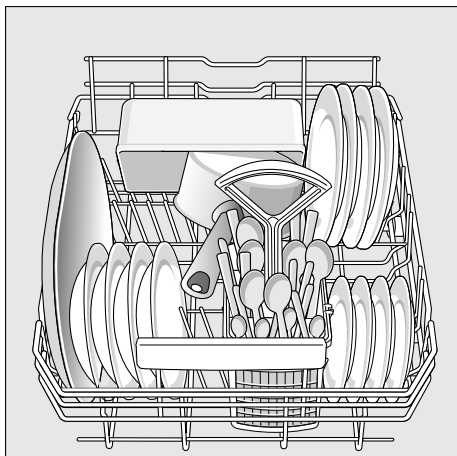
## Indicație

Aveți grijă ca vesela să nu pătrundă în locașul cuvei de colectare a tabletelor [22]. Acestea ar putea să blocheze capacul compartimentului pentru soluția de spălare [30].



## Cratițele

Raft inferior [28]



## Sfat util

Vesela foarte murdară (cratițe) trebuie amplasată în raftul inferior. Datorită jetului puternic al pulverizatorului, obțineți un rezultat de spălare mai bun.

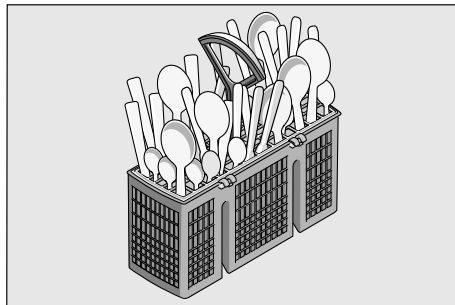
## Sfat util

Găsiți alte exemple cu privire la modul optim de amplasare a vasei în mașina de spălat pe pagina noastră principală, de unde le puteți descărca gratuit. Adresa corespunzătoare de internet se află pe spatele acestor instrucțiuni de utilizare.

## Coș pentru tacâmuri

Tacâmurile ar trebui așezate întotdeauna nesortate cu partea ascuțită în jos.

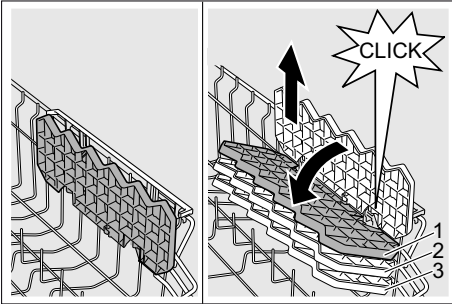
Pentru a evita eventuale răniri, așezați piesele lungi și ascuțite și cuțitele pe suportul pentru cuțite.





## Etajera \*

Etajera și spațiul de sub ea pot fi folosite pentru cești mici și pahare sau pentru tacâmuri mai mari ca de ex. lingurile de amestecat sau tacâmurile de servit. Etajera poate fi ridicată dacă nu este folosită.

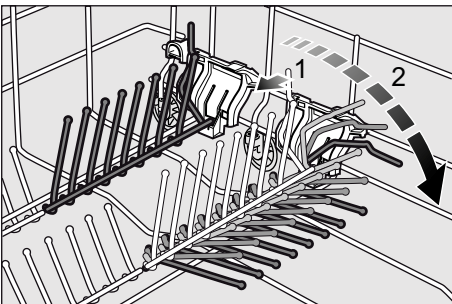


\* În funcție de model este posibilă o deplasare pe înălțime pe 3 niveluri. Astfel, așezați mai întâi etajera vertical și trageți în sus, apoi, așezat ușor înclinat, împingeți în jos pe înălțimea dorită (1, 2, sau 3), până se înclichetează cu sunetul caracteristic.

## Tijele rabatabile \*

\* În funcție de model

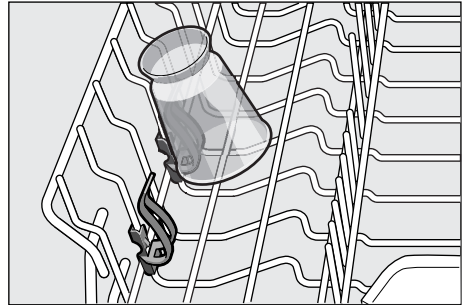
Tijele pot fi rabatabile, pentru a facilita aranjarea oalelor, vaselor și paharelor.



## Suportul pentru accesorii mici \*

\* În funcție de model

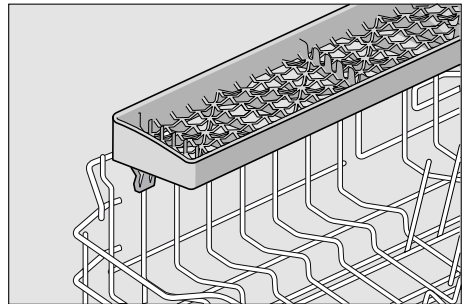
Accesoriile ușoare din plastic, cum ar fi ceștile, capacele etc., pot fi amplasate în suportul pentru accesorii mici, pentru o fixare mai bună.



## Poliță pentru cuțite \*

\* În funcție de model

Cuțitele lungi și alte ustensile pot fi aranjate în poziție orizontală.



## Reglarea înălțimii coșului \*

\* În funcție de model

Coșul de vase superior [20] poate fi reglat în înălțime după necesități pentru a crea mai mult loc pentru vase mai înalte în coșul superior sau în coșul inferior.

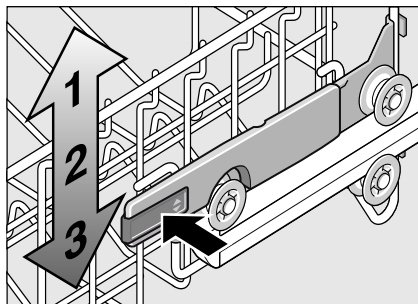
### Înălțimea aparatului 81,5 cm

	Coșul superior	Coșul inferior
Treapta 1 max. ø	22 cm	31 cm
Treapta 2 max. ø	24,5 cm	27,5 cm
Treapta 3 max. ø	27 cm	25 cm

În funcție de alcătuirea coșului superior la modelul aparatului dvs. alegeți unul din următoarele două moduri de procedare:

## Raft superior cu pârgii laterale

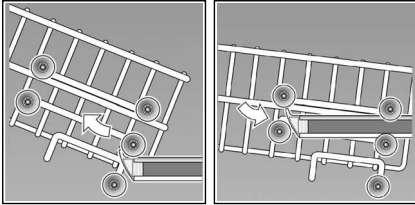
1. Extrageți raftul superior [20].
2. Pentru **coborârea** raftului, apăsați spre interior cele două mânere de la exteriorul acestuia, întâi cel stâng și apoi cel drept. Țineți raftul de la marginea laterală superioară, pentru a evita căderea acestuia.



3. Pentru a **ridica** raftul, apucați-l de marginile superioare și ridicați-l în sus.
4. Înainte de a reintroduce raftul, asigurați-vă că ambele părți laterale se află la **același nivel**. În caz contrar, ușa mașinii nu se poate închide, iar brațul superior de pulverizare nu se conectează la circuitul de apă.

## Raft superior cu pereche de role superioare și inferioare

1. Extrageți raftul superior [20].
2. Extrageți raftul superior și agățați-l din nou pe rolele superioare (treapta 3), respectiv inferioare (treapta 1).



## Detergentul

Puteți utiliza tablete, dar și detergenți sub formă de pulbere sau detergenți lichizi pentru mașina de spălat vase, dar în niciun caz să nu utilizați detergenți pentru spălare manuală. În funcție de gradul de murdărire, doza poate fi potrivită individual, cu praf sau cu un detergent lichid. Tabletele conțin o cantitate suficient de mare de substanțe active pentru toate sarcinile de curățare. Detergenții moderni, performanți utilizează majoritatea o combinație de cantitate mică de substanțe alcaline, împreună cu fosfați și enzime. Enzimele descompun amidonul și dizolvă proteinele. Pentru îndepărtarea petelor colorate (de ex. ceai, ketchup) se folosesc cel mai adesea înălbitori pe bază de oxigen.

### Indicație

Pentru a avea rezultate optime la spălare, respectați obligatoriu indicațiile de pe ambalajul detergentului! În cazul unor întrebări suplimentare, vă recomandăm să vă adresați producătorului detergentului.

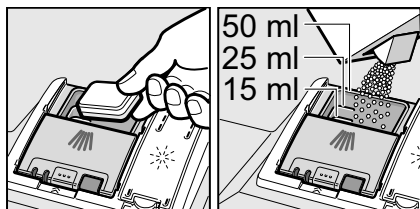
**⚠ Avertizare** – Respectați instrucțiunile de siguranță și de utilizare de pe ambalajele detergenților și soluțiilor pentru clătire.

## Umplerea cu detergent

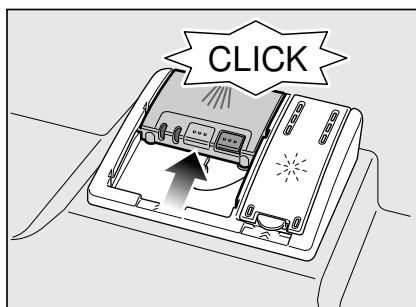
1. În cazul în care compartimentul pentru detergent [30] este încă închis, acționați zăvorul [31] pentru a-l deschide.

Adăugați detergentul în compartimentul uscat pentru detergent [30], așezați tableta transversal, nu pe muchie. Pentru dozare: se vor respecta instrucțiunile producătorului aflate pe ambalaj. Marcajele de dozare din compartimentul pentru detergent [30] ajută la adăugarea cantității corecte de detergent sub formă de praf sau lichid.

În mod obișnuit sunt suficienți 20 ml - 25 ml pentru murdărie normală. În cazul în care utilizați tablete, este suficientă o tabletă.



2. Închideți capacul compartimentului pentru detergent prin împingere în sus, până când sistemul de închidere se blochează fără probleme.



Compartimentul pentru detergent se deschide automat în funcție de program, la momentul optim. Detergentul sub formă de praf sau lichid se distribuie în aparat și se dizolvă, tableta cade în cuva de colectare a tabletelor și se dizolvă acolo respectând dozarea.

### Sfat util

În cazul veselei puțin murdare, este de obicei suficientă o cantitate de detergent ceva mai mică decât cea indicată.

Puteți obține substanțele adecvate de curățare și îngrijire online de pe site-ul nostru de internet sau de la serviciul nostru pentru clienți (a se vedea pe spate).

## Detergent combinat

Pe lângă detergenții convenționali (solo) există și o linie de produse cu funcții suplimentare. Aceste produse conțin adesea pe lângă detergent și soluție de clătire și produse pe bază de sare (3în1) și, în funcție de combinație (4în1, 5în1 etc.), și alte componente adiționale, ca de ex. substanță de protecție a sticlei sau luciu pentru oțel special. Detergenții combinați funcționează numai până la un anumit grad de duritate a apei (în general 21 °dH). Peste această limită, trebuie să introduceți săruri și soluție de clătire.

De îndată ce se utilizează detergenți combinați, programul mașinii de spălat se adaptează automat, astfel încât se urmărește întotdeauna cel mai bun rezultat posibil de spălare și uscare.

**⚠ Avertizare – Nu** așezați nicio piesă mică pentru a fi spălată în cuva de colectare a tabletelor [22] prin aceasta se împiedică dizolvarea uniformă a tabletei.

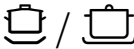





**⚠ Avertizare –** Dacă după startul programului doriți să mai introduceți veselă, [22] nu utilizați cuva de colectare a tabletelor ca mână pentru raftul superior. Tableta s-ar putea afla deja în interior și veniți în contact cu tableta parțial dizolvată.

## Indicații

- Rezultatele optime de clătire și uscare se obțin prin utilizarea detergenților Solo în combinație cu utilizarea separată a sărurilor și a soluției de clătire.
- În cazul programelor scurte, tabletele nu-și pot eventual desfășura întreaga acțiune de curățare, datorită comportamentului diferit de dizolvare și pot rămâne resturi nedizolvate de detergent. De aceea, pentru aceste programe se recomandă detergent pudră.
- La alegerea programului „Intensiv“ (la anumite modele), adăugați o singură tabletă. Dacă utilizați detergent pudră, puteți adăuga o parte din acesta și pe suprafața interioară a ușii.
- Chiar dacă indicatorul de nivel al soluției de clătire și/sau al sărurilor speciale este aprins, programul mașinii de spălat se derulează impecabil în cazul utilizării detergenților combinați.
- La utilizarea detergenților cu înveliș protector care se dizolvă în apă: Prindeți învelișul numai cu mâinile uscate și turnați detergentul numai într-un compartiment perfect uscat pentru detergent, în caz contrar se poate produce lipirea acestuia.
- În cazul în care treceți de la detergenții combinați la detergenții Solo, aveți în vedere setarea la valoarea corectă a instalației de dedurizare și a cantității de soluție de clătire.

## Lista programelor

În acest centralizator este reprezentat numărul maxim de programe posibile. Programele corespunzătoare aparatului și configurația lor vă rugăm a le vedea la panoul dvs. de deservire.

Felul veselei	Felul murdăririi	Programul	Funcții suplimentare posibile	Desfășurarea programului
oale, tigăi, vase și tacâmuri nesensibile	resturi de alimente arse sau uscate care sunt bine lipite, cu conținut de amidon sau de albumină	 Intensiv 70°	toate	Prespălare Spălare 70° Spălare intermediară Limpezire 65° Uscare
		 Auto 45° - 65°	toate	Se optimizează cu ajutorul senzorilor corespunzător murdăririi.
		 Auto 45° - 65°	toate	Se optimizează cu ajutorul senzorilor corespunzător murdăririi.
vase mixte și tacâmuri	resturi de alimente obișnuite în menaj, ușor uscate	 / <b>eco</b> Eco 50°	toate	Prespălare Spălare 50° Spălare intermediară Limpezire 65° Uscare
		 / <b>Silence</b> Încet 50°	Zona intensivă Încărcare pe jumătate Igienă Uscare extra	Prespălare Spălare 50° Spălare intermediară Limpezire 65° Uscare
		 / Sticlă 40°/ Sticlă 40°	Zona intensivă Economie de timp Jumătate încărcătură Uscare extra	Prespălare Spălare 40° Spălare intermediară Limpezire 60° Uscare
vase mixte și tacâmuri	resturi de alimente obișnuite în menaj, ușor uscate	<b>1h</b> 65°	Uscare extra	Spălare 65° Spălare intermediară Limpezire 70° Uscare

## Selectarea programului

În funcție de tipul de veselă și de gradul de murdărire, puteți căuta programul potrivit.

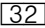
## Indicații pentru institutele de testare

Institutele de testare primesc indicațiile pentru testele comparative (de ex. conform EN60436).

În acest sens, este vorba despre condițiile de efectuare a testelor, însă nu despre rezultate sau valorile de consum.

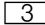
Solicitare prin e-mail la:

dishwasher@test-appliances.com

Sunt necesare numărul de produs (E-Nr.) și numărul de execuție (FD), pe care le găsiți pe plăcuța de identificare  de pe ușa aparatului.

## **P+** Funcțiile suplimentare

\* În funcție de model

Pot fi setate prin intermediul tastelor Funcții suplimentare .

### **Economie de timp (VarioSpeedPlus) \***

Cu funcția >>Economie de timp<< poate fi scurtat timpul în funcție de programul de spălare ales cu cca. 20% până la 66%. Pentru a obține rezultate optime de curățare și uscare în cazul unei durate scurtate, se va majora consumul de apă și de energie.

### **Încărcare la jumătate \***

Atunci când se spală un număr redus de vase (de ex. pahare, cești, farfurii), puteți alege funcția „Încărcare la jumătate“. În acest fel se economisește apă, energie și timp. Pentru spălare adăugați mai puțin detergent decât cantitatea recomandată în compartimentul pentru detergent la încărcarea completă a mașinii.

### **IgienaPlus (HygienePlus) \***

Cu această funcție se cresc temperaturile și se mențin extra lungi, pentru a obține o putere de dezinfecție definită. Prin folosirea continuă a acestei funcții se obține o stare de igienă mai ridicată. Această funcție suplimentară este ideală de ex. pentru funduri de tocat sau pentru sticle pentru sugari.

### **IntensivZone \***

Perfectă pentru o încărcătură combinată. Puteți spăla oale și tigăi foarte murdare în raftul inferior împreună cu veselă obișnuit de murdară în raftul superior. Presiunea de pulverizare în raftul inferior este intensificată, temperatura de spălare este cu ceva mai mare.

### **Uscare specială \***

O temperatură crescută în timpul clătirii și o fază de uscare prelungită permit și pieselor din plastic să se usuce mai bine. Consumul de energie este puțin mai mare.



## Operarea aparatului

### Datele programelor

Datele programelor (valorile de consum) sunt prezentate în îndrumătorul sumar. Ele se referă la condiții normale și valoarea 2 de duritate a apei. Diversi factori de influență, ca de ex. temperatura apei sau presiunea apei din conductă, pot duce la abateri.

### Aquasensor \*

\* în funcție de model

Aquasensor este un dispozitiv optic (fotocelulă) de măsurare a turbidității apei de clătire.

Utilizarea acestuia se efectuează în funcție de program. Dacă este activ Aquasensor, apa de spălare „curată” poate fi preluată în următoarea baie de spălare și consumul de apă poate fi diminuat cu 3 - 6 litri. Dacă gradul de murdărire este ridicat, apa este evacuată și înlocuită cu apă curată. În programele automate se adaptează suplimentar temperatura și timpul de funcționare la gradul de murdărire.

### Pornirea aparatului

1. Deschideți complet robinetul de apă.
2. Deschideți ușa.
3. Conectați întrerupătorul PORNIT/OPRIT [1].

Indicatorul programului Eco 50° clipește. Acest program rămâne selectat, dacă nu se selectează un alt program cu tasta < [5] sau tasta > [6].

4. Apăsăți tasta START [9].
5. Închideți ușa.

Pornește derularea programului.

### Indicație

#### - pentru utilizarea în mod ecologic a mașinii de spălat vase:

Din motive ecologice, programul Eco 50° va fi presetat la fiecare pornire a aparatului. Acest lucru protejează resursele mediului și, nu în ultimul rând, vă protejează portofelul.

**Programul Eco 50° este un program deosebit de protecție a mediului. Acesta este „programul standard” conform decretului UE 1016/2010, reprezentând modul cel mai eficient de derulare a ciclului standard de spălare a vaselor cu un grad normal de murdare, presupunând un consum redus de energie și apă pentru spălarea acestor vase.**



## Afișaj optic în timpul derulării programului \*

\* În funcție de model

În timpul derulării programului, este aprins un punct luminos pe podea sub ușa mașinii. Deschideți ușa mașinii numai atunci când punctul luminos de pe podea nu mai este vizibil.

În cazul în care mașina este încorporată în partea de sus a mobilei, cu panou frontal final, coplanar, punctul luminos nu este vizibil.

## Preselectare timp \*

\* În funcție de model

Puteți amâna pornirea programului cu 3, 6 sau 9 ore.

1. Conectați întrerupătorul PORNIT/OPRIT [1].
2. Apăsați tasta Preselectare timp [2] în mod repetat până când se aprinde indicatorul corespunzător 3h, 6h sau 9h.
3. Apăsați tasta START [9], se activează preselectarea timpului.
4. Pentru ștergerea preselectării timpului, apăsați repetat tasta Preselectare timp [2] până când nu mai este aprins niciunul dintre indicatoarele 3h, 6h sau 9h.  
Până la pornire, puteți modifica liber programul pe care l-ați selectat.

## Terminarea programului

Programul se încheie când niciunul dintre indicatoarele [8] sau [7] nu este aprins.

Finalul programului este indicat suplimentar și printr-un semnal sonor. Semnalul sonor este reglabil în 4 trepte. În funcție de treapta setată, se va aprinde indicatorul 0, 1, 2 sau 3 (consultați tabelul privind duritatea apei). Treapta setată din fabrică: 2. Această funcție poate fi modificată după cum urmează:

1. Deschideți ușa.
2. Conectați întrerupătorul PORNIT/OPRIT [1].
3. Mențineți apăsată tasta > [6] și apăsați tasta START [9] până când clipește indicatoarele Uscare [8] și Adăugare săruri speciale [11].
4. Eliberați ambele taste.
5. Apăsați tasta > [6] în mod repetat până când indicatorul Adăugare săruri speciale [11] și indicatorul pentru completarea cu soluție de clătire [10] clipește.
6. Eliberați ambele taste.  
Indicatoarele pentru completare [11] și [10] clipește și indicatoarele [A] și [B] se aprind (= treapta 2). Se emite sunetul de avertizare setat.

### Pentru a modifica setarea:

1. Apăsați tasta < [5] până când este setată treapta dorită.
2. Apăsați tasta START [9].  
Indicatoarele se sting. Treapta setată este salvată.
3. Închideți ușa.

### Indicație

Pentru a economisi energie, mașina de spălat se deconectează automat după terminarea programului.

## Înteruperea programului

1. Deschideți ușa.
2. Deconectați întrerupătorul PORNIT/OPRIT [1].  
Indicatoarele luminoase se sting. Programul este stocat în memorie. În cazul racordării la apă caldă sau dacă mașina este încălzită, iar ușa a fost deschisă, se lasă ușa întredeschisă pentru câteva minute, apoi se închide. În caz contrar, se poate deschide singură ușa aparatului datorită creșterii presiunii din interior (suprapresiune) sau poate ieși apa din aparat.
3. Pentru continuarea programului, conectați din nou întrerupătorul PORNIT/OPRIT [1].
4. Închideți ușa.

## Anularea programului (resetarea)

1. Deschideți ușa.
2. Apăsați tasta START [9] timp de aprox. 3 secunde până când se sting toate indicatoarele.
3. Închideți ușa.  
Derularea programului pentru evacuarea apei rămase durează aprox. 1 minut.

## Schimbarea programului

După apăsarea tastei START [9] nu se mai poate face nicio schimbare de program.

O schimbare de program se poate face numai prin anularea programului (resetare).

## Uscare intensivă

La clătire se lucrează cu o temperatură mai ridicată și astfel se obține un rezultat mai bun la uscare. Timpul de funcționare poate crește puțin în această situație. (Atenție la piesele de veselă sensibile!)

1. Deschideți ușa.
2. Conectați întrerupătorul PORNIT/OPRIT [1].
3. Mențineți apăsată tasta > [6] și apăsați tasta START [9] până când clipește indicatoarele Uscare [8] și Adăugare săruri speciale [11].
4. Eliberați ambele taste.
5. Apăsați tasta > [6] în mod repetat până când indicatorul Adăugare săruri speciale [11] și indicatorul pentru "verificarea alimentării cu apă" [12] clipește.
6. Eliberați ambele taste.  
Indicatoarele [11] și [12] clipește.

### Pentru a modifica setarea:

1. Apăsați tasta < [5] până când se aprinde indicatorul [A] (uscare intensivă pornit).
2. Apăsați tasta START [9].  
Indicatoarele se sting. Setarea este salvată.
3. Închideți ușa.



## Curățare și întreținere

Efectuarea cu regularitate a lucrărilor de întreținere și verificare a aparatului contribuie la prevenirea defecțiunilor. Astfel se economisește timp și se previn problemele.

### Starea generală a mașinii

- Verificați existența depunerilor de grăsime și calcar în compartimentul de spălare.

Dacă depistați asemenea depuneri:

- Umpleți cu detergent compartimentul pentru detergent. Porniți aparatul, fără veselă, în programul cu cea mai înaltă temperatură de spălare.

Pentru curățarea aparatului, utilizați numai detergenți/ agenți de curățare pentru aparate speciali, adecvați pentru mașina de spălat vase.

- Pentru a păstra performanțele aparatului dumneavoastră un timp mai îndelungat, curățați aparatul cu regularitate, cu un detergent special pentru mașini de spălat.
- Pentru ca garnitura ușii să rămână în permanență curată și igienică, curățați-o regulat cu o lavetă umedă și cu puțin detergent de vase.
- În cazul unei perioade mai lungi de nefolosire, lăsați ușa întredeschisă, pentru a nu se produce miros neplăcut.

Nu utilizați niciodată aparate de curățare cu abur pentru curățarea mașinii dumneavoastră de spălat vase. Producătorul nu răspunde pentru eventualele prejudicii rezultate din asemenea situații.

Ștergeți cu regularitate partea frontală și masca aparatului, cu o lavetă ușor umezită; este suficient să utilizați apă și puțin detergent. Evitați folosirea bureților cu suprafață aspră și a produselor de curățare abrazive; ambele pot determina zgărierea suprafeței.

În cazul aparatelor din oțel inoxidabil: Evitați utilizarea de lavete poroase sau spălați-le temeinic și de mai multe ori înainte de a le folosi pentru prima dată, pentru a evita corodarea.

### **Avertizare – Pericol pentru sănătate**

Nu utilizați niciodată alți detergenți casnici, de ex. care conțin clor!

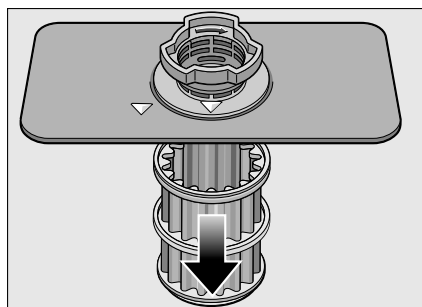
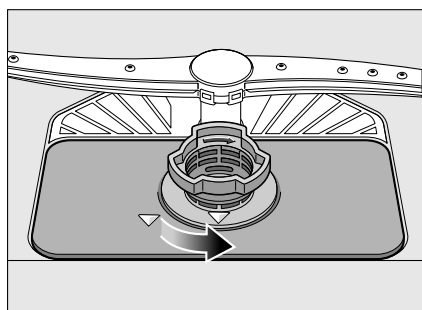
### **Sărurile speciale și soluția de clătire**

- Verificați indicatoarele pentru completare **[11]** și **[10]**. Dacă este necesar, completați cu sare și/sau soluție de clătire.

## Sitele

Sitele [26] nu permit intrarea înspre pompă a resturilor alimentare mari din apa de spălare. Aceste resturi alimentare pot înfunda pompa uneori. Sistemul de site este format dintr-o sită grosieră, o sită fină plată și o microsită.

1. După fiecare utilizare a mașinii, controlați dacă există resturi pe site.
2. Deșurubați cilindrul sitei după cum se arată în figură și scoateți sistemul de site.

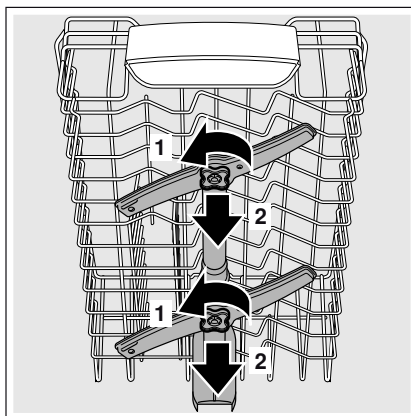


3. Îndepărtați eventualele resturi și curățați sitele sub jet de apă.
4. Montați din nou sistemul de site în ordine inversă și urmăriți ca marcasele cu săgeată să fie față în față după închidere.

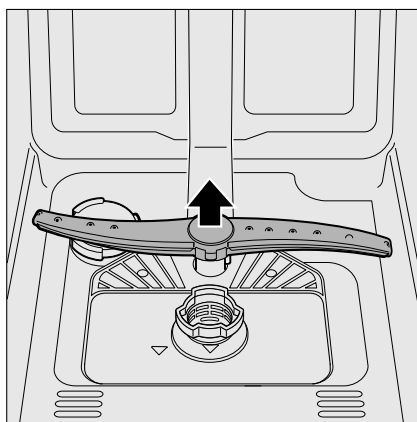
## Brațele de stropire

Calcarul și murdăriile din apa de spălat pot bloca duzele și rezemările brațelor de stropire [23] și [24].

1. Se controlează duzele de ieșire ale brațelor de stropire, dacă nu sunt astupate.
2. Deșurubați brațele stropitoare de sus [23] (1/4 rotație).



3. Brațul de stropire de jos [24] se trage în sus.



4. Se curăță brațele de stropire sub apă curentă.
5. Brațele de stropire se fixează în locașuri respectiv se înșurubează.

## ? O defecțiune, ce este de făcut?

Din experiență, se știe că multe defecțiuni care apar în funcționarea zilnică pot fi remediate de către utilizator. Acest lucru asigură repunerea rapidă în funcțiune a aparatului. În următoarea listă găsiți posibile cauze pentru disfuncționalități și recomandări utile pentru remedierea acestora.

### Indicație

Dacă aparatul se oprește în timpul spălării sau nu pornește aparent fără motiv, porniți mai întâi funcția Anularea programului (Resetare). (Consultați capitolul Operarea aparatului)

**⚠ Avertizare** – Rețineți: reparațiile nu pot fi executate decât de către personal calificat. În cazul în care este necesară înlocuirea unei componente trebuie utilizate numai piese de schimb originale. Reparațiile necorespunzătoare sau utilizarea unor piese de schimb neautorizate pot cauza pagube importante și pot constitui un risc considerabil pentru utilizator.

### Pompa de evacuare

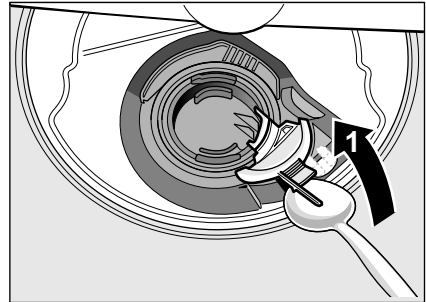
Resturile alimentare de mari dimensiuni sau corpurile străine care nu au fost reținute de site pot obtura pompa de evacuare a apei. Astfel, apa de spălare stă deasupra sitei.

### ⚠ Avertizare – Pericol de tăiere!

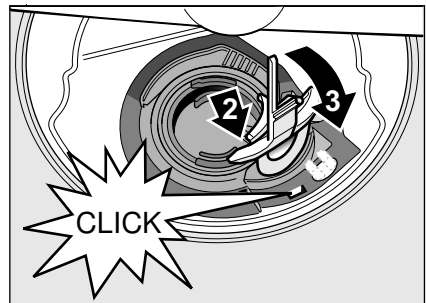
Când curățați pompa de evacuare a apei, aveți grijă să nu vă răniți prin atingerea porțiunilor de sticlă sau a componentelor ascuțite.

În acest caz:

1. Deconectați mai întâi aparatul de la rețeaua de alimentare cu energie electrică.
2. Scoateți raftul superior [20] și pe cel inferior [28].
3. Demontați sitele [26].
4. Evacuați apa, eventual ajutați-vă de un burete.
5. Desprindeți capacul alb al pompei (după cum se arată în figură) cu ajutorul unei linguri. Prindeți capacul de nervură și ridicați-l înclinat spre interior. Scoateți complet capacul.

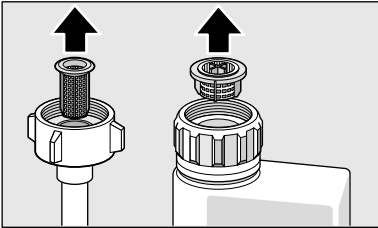


6. Verificați dacă există impurități în zona paletei și, dacă este cazul, îndepărtați-le.
7. Aduceți capacul în poziția inițială, apăsați-l în jos și blocați-l (până se aude clic).



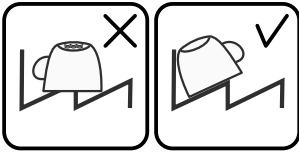
8. Montați sitele.
9. Introduceți la loc rafturile.

## Tabel de defecțiuni

Defecțiune	Cauză	Soluționare
Se aprinde indicatorul pentru „verificarea alimentării cu apă” [12].	Furtunul de alimentare este îndoit.	Montați furtunul de alimentare, fără îndoituri.
	Robinetul de apă este închis.	Deschideți robinetul de apă.
	Robinetul de apă este blocat sau are depuneri de calcar.	Deschideți robinetul de apă. Când alimentarea cu apă este deschisă, debitul trebuie să fie de min. 10 l/min.
	Sita furtunului de alimentare este obturată.	Opriți aparatul și scoateți ștecărul din priză. Închideți robinetul de alimentare cu apă. Deșurubați racordul de apă.
		 <p>Curățați sita din furtunul de alimentare. Înșurubați la loc racordul de apă. Verificați etanșeitarea. Restabiliți alimentarea cu curent. Porniți aparatul.</p>
	Sitele [26] sunt murdare sau înfundate.	Curățați sitele. (consultați „Curățare și întreținere”)
	Furtunul de evacuare a apei este înfundat sau îndoit.	Montați furtunul de alimentare fără îndoituri, dacă este cazul, îndepărtați reziduurile.
	Racordul la sifon este încă închis.	Verificați racordul la sifon și deschideți-l dacă este cazul.
	Pompa de evacuare este blocată sau capacul pompei de evacuare este desprins.	Fixați corect capacul. (Consultați Pompa de evacuare)
Indicatorul pentru „verificarea alimentării cu apă” [12] clipește.	Probabil că a apărut o defecțiune tehnică.	Deconectați aparatul de la întrerupătorul PORNIT/OPRIT [1]. După puțin timp, porniți aparatul din nou. În cazul în care problema apare din nou, închideți robinetul de apă, scoateți ștecherul de la rețea. Chemati unitatea service și indicați codul de eroare.

<b>Defecțiune</b>	<b>Cauză</b>	<b>Soluționare</b>
Indicatorul pentru săruri speciale [11] clipește.	Elementul de încălzire este calcifiat sau murdar.	Efectuați curățarea aparatului cu substanță de îngrijit mașina sau cu decalcifiant. Utilizați mașina de spălat vase cu instalația de dedurizare și verificați setarea (consultați capitolul Instalația de dedurizare/săruri speciale).
Indicatoarele clipesc.	Ușa nu este închisă complet.	Închideți ușa. Aveți grijă ca obiectele din interiorul aparatului (vasele) să nu depășească marginile rafturilor, împiedicând astfel închiderea ușii.
Indicatorul pentru săruri [11] și/sau soluție de clătire [10] se aprinde.	Lipsește soluția de clătire.	Completați cu soluție de clătire.
	Lipsesc săruri.	Completați cu săruri speciale.
	Senzorul nu recunoaște tabletele de sare.	Utilizați alte săruri speciale.
Indicatorul pentru săruri [11] și/sau soluție de clătire [10] nu se aprinde.	Indicatorul este deconectat.	Activare/dezactivare (consultați capitolul Instalația de dedurizare/ săruri speciale sau Soluție de clătire).
	Mai există suficiente săruri speciale/soluție de clătire.	Verificați indicatoarele de completare, nivelurile de umplere.
După terminarea programului rămâne apă în aparat.	Sistemul de site sau zona de sub sitele [26] este înfundată.	Curățați sitele și zona de dedesubt (consultați Pompa de evacuare).
	Programul nu s-a terminat încă.	Așteptați terminarea programului sau efectuați o resetare (consultați Anularea programului).

ro O defecțiune, ce este de făcut?

<b>Defecțiune</b>	<b>Cauză</b>	<b>Soluționare</b>
Vesela nu este uscată.	În rezervor lipsește soluția de clătire sau aceasta este prea puțină.	Completați cu soluție de clătire.
	S-a selectat un program fără uscare.	Alegeți un program cu uscare (vezi Prezentarea generală a programelor, derularea programelor).
	Acumulare de apă în zonele adâncite ale vaselor și tacâmurilor.	Acordați atenție unei poziții înclinate atunci când introduceți vesela, aranjați respectivele piese de veselă cât mai înclinate.
		
	Detergentul combinat utilizat are putere de uscare scăzută.	Utilizați un alt detergent combinat cu o putere de uscare mai mare. Utilizarea suplimentară a soluției de clătire mărește puterea de uscare.
Uscarea intensivă nu a fost activată în vederea mării efectului de uscare.	Activați uscarea intensivă (consultați Operarea aparatului).	
Vesela a fost scoasă prea repede sau procesul de uscare încă nu era terminat.	Așteptați terminarea programului, respectiv scoateți vesela numai la 30 de min. după terminarea programului.	
Soluția eco de clătire are o putere de uscare necorespunzătoare.	Utilizați o soluție de clătire de marcă. Produsele eco au o eficiență considerabil mai scăzută.	
Vesela din material plastic nu este uscată.	Caracteristici speciale ale materialului plastic.	Materialul plastic are o capacitate redusă de acumulare a căldurii și, de aceea, se usucă mai greu.
Tacâmurile nu sunt uscate.	Tacâmurile au fost sortate neadecvat în suportul pentru tacâmuri.	Separați pe cât posibil tacâmurile, evitați ca ele să se atingă.
	Tacâmurile au fost sortate neadecvat în sertarul pentru tacâmuri.	Sortați tacâmurile corect și, pe cât posibil, separați-le.
După ciclul de spălare, părțile interioare ale aparatului sunt ude.	Nu este o defecțiune a aparatului.	Pe baza principiului de uscare „Uscare cu condensare”, picăturile de apă din rezervor sunt un fenomen fizic și sunt de dorit. Umiditatea din aer condensează pe pereții interiori ai mașinii de spălat vase, se scurge și va fi evacuată prin pompă.



<b>Defecțiune</b>	<b>Cauză</b>	<b>Soluționare</b>
Resturi de alimente pe veselă.	Vesela este aranjată prea strâns, suportul pentru veselă este supraîncărcat.	Când introduceți vesela, aranjați-o astfel încât să existe suficient spațiu liber și jeturile de pulverizare să poată ajunge pe suprafețele veselei. Evitați să se formeze zone de atingere.
	Rotația brațelor de pulverizare este împiedicată.	Așezați vesela astfel încât să nu fie împiedicată rotirea brațului de pulverizare.
	Duzele brațelor de pulverizare sunt înfundate.	Curățați duzele brațului de pulverizare. (Consultați Curățare și întreținere).
	Sitele [26] sunt murdare.	Curățați sitele (consultați Curățare și întreținere).
	Sitele [26] au fost introduse greșit sau nu s-au fixat.	Introduceți sitele corect și fixați-le.
	Program de spălare prea slab.	Selectați un program de spălare mai puternic.
	Vesela a fost curățată prea mult în prealabil; de aceea sistemul de senzori stabilește o derulare mai slabă a programului. Unele murdării persistente nu pot fi îndepărtate.	Nu clătiți vesela în prealabil. Îndepărtați numai resturile mari de alimente. Recomandare de program Eco 50° sau Intensiv.
	Vasele înalte și înguste nu sunt spălate suficient în zona din colț. Raftul superior [20] nu este reglat la același nivel în stânga și în dreapta.	Nu introduceți vasele înalte și înguste prea înclinate și nu le plasați în zona din colț. Cu ajutorul pârghiilor laterale, reglați raftul superior la același nivel.

**ro** O defecțiune, ce este de făcut?

<b>Defecțiune</b>	<b>Cauză</b>	<b>Soluționare</b>
Resturi de detergent	Capacul compartimentului pentru detergent este blocat cu piese de veselă, de aceea capacul nu se deschide complet.	Capacul compartimentului pentru detergent trebuie să nu fie împiedicat de piese de veselă. Nu plasați piese de veselă sau odorizante în cuva de colectare a tabletelor.
	Capacul compartimentului pentru detergent este blocat de tabletă.	Tableta trebuie așezată transversal, nu pe muchie.
	La programul rapid sau programul scurt s-au folosit tablete.	Timpul de dizolvare a tabletelor este prea mare pentru programul rapid sau programul scurt.
	Pe durata programului scurt, nu se atinge timpul de dizolvare a detergentului.	Utilizați detergent pulbere sau un program mai puternic.
	Efectul de curățare sau capacitatea de dizolvare se diminuează după o perioadă mai lungă de depozitare sau în detergent s-au format bulgări.	Schimbați detergentul.
Pete de apă pe piesele din material plastic.	Formarea picăturilor pe suprafețele de material plastic nu poate fi evitată din punct de vedere fizic. După uscare sunt vizibile pete de apă.	Folosiți un program mai puternic (mai multe schimburi de apă). La introducerea veselei acordați atenție poziției înclinate. Folosiți soluție de clătire. Dacă este necesar, măriți setarea pentru dedurizare.
În rezervor sau pe ușa sunt depuneri care pot fi șterse sau care sunt solubile în apă.	Componentele detergentilor se depun. De cele mai multe ori, aceste depuneri nu pot fi îndepărtate chimic (agent de curățare pentru aparate, ...).	Schimbați marca de detergent. Curățați mecanic aparatul.
	În cazul „depunerilor albe” pe fundul aparatului, instalația de dedurizare a fost setată la o valoare limită.	Măriți setarea pentru dedurizare și, dacă este cazul, schimbați detergentul.
	Capacul rezervorului pentru săruri [25] nu a fost închis prin înșurubare.	Înșurubați corect capacul rezervorului pentru săruri.
	Numai la articolele din sticlă: coroziunea incipientă a sticlei poate fi ștearsă doar în aparență.	Consultați Deteriorări ale sticlei și ale veselei.

<b>Defecțiune</b>	<b>Cauză</b>	<b>Soluționare</b>
Depuneri albe pe veselă, rezervor sau ușă, care pot fi îndepărtate doar cu dificultate.	Componentele detergentilor se depun. De cele mai multe ori, aceste depuneri nu pot fi îndepărtate chimic (agent de curățare pentru aparate, ...).	Schimbați marca de detergent. Curățați mecanic aparatul.
	Domeniul de duritate a fost setat greșit sau duritatea apei este mai mare de 50°dH (8,9 mmol/l).	Setați instalația de dedurizare conform instrucțiunilor de utilizare sau adăugați săruri.
	Detergenții 3 în 1 sau detergenții bio/eco nu sunt suficient de eficienți.	Setați instalația de dedurizare conform instrucțiunilor de utilizare sau utilizați agenți separați (detergent de marcă, săruri, soluție de clătire).
	Dozare insuficientă a detergentului.	Măriți doza de detergent sau schimbați detergentul.
	A fost selectat un program de spălare prea slab.	Selectați un program de spălare mai puternic.
Urme de ceai sau ruj pe veselă.	Temperatura de spălare este prea scăzută.	Alegeți un program cu o temperatură de spălare mai ridicată.
	Detergentul este prea puțin sau neadecvat.	Folosiți detergent adecvat în dozare corectă.
	Vesela a fost curățată prea mult în prealabil; de aceea sistemul de senzori stabilește o derulare mai slabă a programului. Unele murdării persistente nu pot fi îndepărtate.	Nu clătiți vesela în prealabil. Îndepărtați numai resturile mari de alimente. Recomandare de program Eco 50°
Depuneri colorate (albastre, galbene, maro), greu sau imposibil de îndepărtat, în aparat sau pe vesela din inox.	Formare de pelicule din substanțele conținute în legume (de ex. din varză, țelină, cartofi, țăiței, ...) sau în apa din rețea (de ex. mangan).	Pot fi îndepărtate parțial prin intermediul unui agent de curățare pentru mașini sau prin curățare mecanică. Depunerile sunt inofensive pentru sănătate.
	Formarea de pelicule din componentele metalice pe vesela din argint sau aluminiu.	Pot fi îndepărtate parțial prin intermediul unui agent de curățare pentru mașini sau prin curățare mecanică.
Depuneri colorate (galbene, portocalii, maro), care pot fi înlăturate cu ușurință, în spațiul interior (cu precădere în zona bazei).	Formarea de pelicule din substanțele conținute în resturile de mâncare și din apa de rețea (calcar)	Verificați funcționarea instalației de dedurizare (completați cu săruri speciale), respectiv în cazul utilizării unor detergenți combinați (tablete), activați dedurizarea (consultați capitolul Instalația de dedurizare/ Săruri speciale).
Decolorarea pieselor din material plastic în interiorul aparatului.	Piese din material plastic din interior se pot decolora în timpul duratei de viață a mașinii de spălat vase.	Decolorările sunt normale și nu afectează funcționarea mașinii de spălat vase.

**ro** O defecțiune, ce este de făcut?

<b>Defecțiune</b>	<b>Cauză</b>	<b>Soluționare</b>
Decolorare pe piesele din material plastic.	Temperatura de spălare este prea scăzută.	Alegeți un program cu o temperatură de spălare mai ridicată.
	Vesela a fost curățată prea mult în prealabil; de aceea sistemul de senzori stabilește o derulare mai slabă a programului. Unele murdării persistente nu pot fi îndepărtate.	Nu clătiți vesela în prealabil. Îndepărtați numai resturile mari de alimente. Recomandare de program Eco 50°
Urme care pot fi îndepărtate pe pahare, pahare cu aspect metalic și tacâmuri.	Prea multă soluție de clătire.	Setați o cantitate mai redusă de soluție de clătire.
	Nu a fost adăugată soluție de clătire sau cantitatea setată este prea redusă.	Adăugați soluție de clătire și verificați dozarea (recomandare treapta 4-5).
	Resturi de detergent în etapa de program Clătire. Capacul compartimentului pentru detergent este blocat cu piese de veselă (capacul nu se deschide complet).	Capacul compartimentului pentru detergent trebuie să nu fie împiedicat de piese de veselă. Nu plasați piese de veselă sau odorizante în cuva de colectare a tabletelor.
	Vesela a fost curățată prea mult în prealabil; de aceea sistemul de senzori stabilește o derulare mai slabă a programului. Unele murdării persistente nu pot fi îndepărtate.	Nu clătiți vesela în prealabil. Îndepărtați numai resturile mari de alimente. Recomandare de program Eco 50°
Opacitate incipientă sau deja existentă, ireversibilă, a sticlei.	Paharele nu sunt rezistente la spălarea în mașină, doar adecvate pentru spălarea în mașină.	Utilizați pahare rezistente la spălarea în mașină. Evitați un timp îndelungat pentru faza cu aburi (timpul de staționare după terminarea ciclului de spălare). Utilizați un ciclu de spălare cu o temperatură mai redusă. Setați instalația de dedurizare corespunzător durezzații apei (dacă este cazul, cu o treaptă mai jos). Folosiți detergent cu o componentă de protecție a sticlei.

<b>Defecțiune</b>	<b>Cauză</b>	<b>Soluționare</b>
Urme de rugină pe tacâmurile.	Tacâmurile nu sunt rezistente la coroziune. Adesea, lamele cuțitelor sunt afectate mai puternic.	Utilizați tacâmurile rezistente la coroziune.
	Tacâmurile ruginesc și dacă sunt spălate împreună cu piese care ruginesc (mânere de oale, coșuri de vase deteriorate etc.).	Nu spălați piese care ruginesc.
	Conținutul de sare din apa de spălare este prea ridicat, deoarece capacul rezervorului pentru săruri nu a fost bine închis sau la adăugarea sărurilor s-a vărsat sare.	Înșurubați ferm capacul rezervorului pentru săruri sau îndepărtați sărurile vărsate.
Aparatul nu pornește.	Siguranța din tablou este defectă.	Verificați siguranța.
	Cablul de rețea nu a fost introdus în priză.	Asigurați-vă că a fost introdus complet cablul de rețea, atât în partea din spate a aparatului, cât și în priză. Verificați capacitatea de funcționare a prizei.
	Ușa mașinii nu este închisă corespunzător.	Închideți ușa.
Programul pornește de la sine.	Nu este așteptat finalul programului.	Efectuați o resetare. (consultați Anularea programului).
Ușa se deschide cu dificultate.	Este activat sistemul de siguranță împotriva accesului copiilor.	Dezactivați sistemul de siguranță împotriva accesului copiilor. (consultați pe coperta din spate a instrucțiunilor de utilizare).
Ușa nu se poate închide.	Închizătoarea ușii a sărit de la locul ei.	Închideți ușa exercitând o forță mai mare.
	Închiderea ușii este împiedicată condiționat de montaj.	Verificați montajul aparatului: ușa sau piesele atașate nu au voie să se lovească la închidere.
Capacul compartimentului pentru detergent nu poate fi închis.	Compartimentul pentru detergent sau ghidajul capacului sunt blocate din cauza resturilor de detergent lipite.	Îndepărtați resturile de detergent.
Resturi de detergent în compartimentul pentru detergent sau în cuva de colectare a tabletelor.	Brațele de pulverizare blocate prin piese de veselă, de aceea nu se realizează clătirea detergentului.	Asigurați-vă că brațele de pulverizare se pot roti liber.
	Compartimentul pentru detergent a fost umed la umplere.	Încărcați cu detergent numai când compartimentul pentru detergent este uscat.

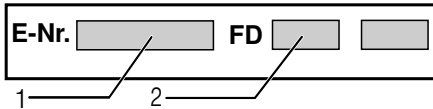
ro O defecțiune, ce este de făcut?

<b>Defecțiune</b>	<b>Cauză</b>	<b>Soluționare</b>
Aparatul se oprește în timpul programului sau programul se întrerupe.	Ușa nu este închisă complet.	Închideți ușa.
	Nu plasați piese de veselă sau odorizante în cuva de colectare a tabletelor. Sertarul superior împinge către interiorul ușii, împiedicând închiderea în siguranță a ușii.	Verificați dacă peretele posterior nu este împins către interior de ex. de o priză sau de suportul pentru furtun, care nu a fost demontat.
	Alimentarea cu curent și/sau cu apă este întreruptă.	Restabiliți alimentarea cu curent și/sau cu apă.
Ventilele de admisie provoacă zgomote de lovire.	Depinde de instalația casei, de aceea nu este o defecțiune a aparatului. Niciun efect asupra funcționării aparatului.	Nu este posibilă remediarea.
Zgomot de lovire sau de trepidații.	Brațul de pulverizare lovește vesela, vesela nu a fost aranjată corect.	Aranjați vesela astfel încât brațele de pulverizare să nu se lovească de ea.
	În cazul unei încărcări reduse, jeturile de apă lovesc direct rezervorul de clătire.	Încărcați mai mult aparatul sau distribuiți mai uniform vesela în mașina de spălat.
	Piese de veselă mai ușoare se mișcă în timpul spălării.	Aranjați vesela ușoară astfel încât să aibă o poziție stabilă.
Formare neobișnuită de spumă.	În rezervorul pentru soluția de clătire se află detergent pentru spălare manuală.	Umpleți imediat rezervorul pentru soluție de clătire cu soluție de clătire.
	S-a vărsat soluție de clătire.	Îndepărtați cu o lavetă soluția de clătire.



## Unitățile service

În cazul imposibilității remedierii defecțiunii de către utilizator, se contactează unitatea service abilitată. Vom găsi întotdeauna soluția potrivită, inclusiv pentru a evita deplasările inutile ale tehnicienilor. Găsiți datele de contact pentru cea mai apropiată unitate service pe spatele acestor instrucțiuni de utilizare sau în lista atașată a unităților service. La apelare, vă rugăm să comunicați numărul produsului (nr. E = 1) și numărul de execuție (FD = 2), pe care le găsiți pe plăcuța de identificare [32] de pe ușa aparatului.



### Bazați-vă pe competența

**producătorului.** Contactați-ne cu încredere. Astfel veți avea siguranța că reparațiile au fost executate de tehnicieni de service instruiți, care sunt echipați cu piese de schimb originale pentru mașina dumneavoastră de spălat vase.



## Instalarea și racordarea

Pentru o funcționare corectă, mașina de spălat vase trebuie instalată în mod corespunzător. Datele cu privire la alimentare, evacuare și parametrii de conectare electrică trebuie să corespundă criteriilor impuse, așa cum sunt descrise în următoarele aliniate sau în instrucțiunile de montaj.

Sucesiunea operațiunilor de instalare este următoarea:

1. Verificarea mașinii la livrare
2. Montarea
3. Racordarea la sistemul de evacuare a apei
4. Racordarea la sistemul de alimentare cu apă
5. Conectarea la rețeaua de alimentare cu energie electrică.

## Volumul de livrare

În cazul în care aveți reclamații, vă rugăm să vă adresați comerciantului de la care ați achiziționat aparatul sau unității noastre service.

- Mașină de spălat vase
- Instrucțiuni de utilizare
- Instrucțiuni de montaj
- Garanție\*
- Materiale pentru montaj
- Apărătoare împotriva aburilor\*
- Șorț de cauciuc\*
- Cablu de rețea

\* în funcție de model

## Instrucțiuni de siguranță

Vă rugăm să respectați instrucțiunile de siguranță din capitolul „La instalare“.

## Livrarea

Mașina de spălat a fost verificată din punct de vedere calitativ în fabrică. În urma acestor probe este posibil să rezulte mici pete de apă. Acestea dispar la prima utilizare a mașinii.

## Date tehnice

### Greutate:

max. 45 kg

### Tensiunea:

220 – 240 V, 50 Hz sau 60 Hz

### Valoarea de conectare:

2000–2400 W

### Siguranța:

10/16 A (UK 13 A)

### Consumul de putere:

deconectată (Po)\* 0,10 W

nedeconectată (PI)\* 0,10 W

\*conform directivelor (UE) Nr. 1016/2010 și 1059/2010

Funcțiile suplimentare și setările pot influența consumul de putere.

### Presiunea apei:

minim 0,05 MPa (0,5 bar), maxim 1 MPa (10 bar). La o presiune mai mare a apei, se montează un reductor de presiune.

### Debitul de alimentare:

minim 10 litri/minut

### Temperatura apei:

Se va utiliza apă rece; în cazul în care utilizați apă caldă, temperatura maximă va fi de 60 °C. (consultați Racordarea la sistemul de alimentare cu apă).

### Capacitatea de încărcare:

9–10 tacâmuri normale (în funcție de model).

## Montarea

Dimensiunile necesare pentru amplasare sunt specificate în instrucțiunile de instalare. Mașina se așează în poziție orizontală, cu ajutorul picioarelor reglabile. Asigurați-vă că mașina este așezată stabil pe podea.

- Aparatele încorporabile și cele integrate care sunt instalate ulterior ca aparate independente trebuie asigurate împotriva răsturnării, de exemplu prin fixarea cu șuruburi în perete sau prin instalarea sub o placă de lucru continuă, fixată la rândul său de celelalte module de mobilier învecinate.
- Aparatul poate fi încorporat fără probleme între pereți intermediari de lemn sau de material plastic, într-o linie de bucătărie.

## Racordarea la sistemul de evacuare a apei

1. Se urmează etapele de lucru necesare, descrise în instrucțiunile de instalare; dacă este necesar, se montează un sifon cu un ștuț de evacuare.
2. Cu ajutorul componentelor furnizate, se va racorda furtunul de evacuare a apei la ștuțul sifonului. Asigurați-vă că furtunul de evacuare a apei nu este îndoit, strivit sau răsucit și că nu este montat un capac care să împiedice evacuarea apei!



## Racordarea la sistemul de alimentare cu apă

1. Racordarea la sistemul de alimentare cu apă proaspătă se realizează prin conectarea la robinetul de alimentare cu ajutorul pieselor furnizate, conform instrucțiunilor de instalare. Asigurați-vă că furtunul de alimentare cu apă nu este îndoit, strivit sau răsucit.
2. La schimbarea mașinii, trebuie întotdeauna utilizat un furtun nou de alimentare cu apă.

### Presiunea apei:

minim 0,05 MPa (0,5 bar), maxim 1 MPa (10 bar). La o presiune mai mare a apei, se montează un reductor de presiune.

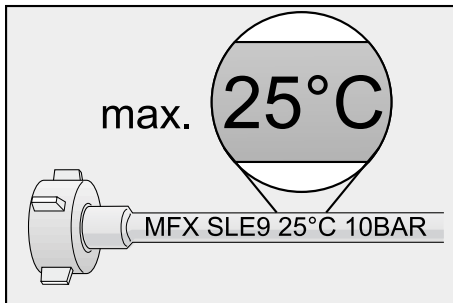
### Debitul de alimentare:

minim 10 litri/minut

### Temperatura apei:

Acordați atenție specificației de pe furtunul de alimentare cu apă!


La modelele cu specificația 25° temperatura apei trebuie să fie de max. 25 °C (apă rece).



Pentru toate modelele:

Se preferă apă rece; la apă caldă temperatura maximă este de 60 °C.

## Conectarea la rețeaua de alimentare cu energie electrică

- Racordați mașina numai la tensiune alternativă în domeniul 220 V până la 240 V și 50 Hz sau 60 Hz, prin intermediul unei prize instalate conform prescripțiilor, cu conductor de protecție. Pentru valorile siguranțelor, consultați plăcuța de identificare [32].
- Priza trebuie să se afle în apropierea mașinii și să fie ușor accesibilă și după montare. Dacă, după montare, fișa nu este accesibilă, pentru îndeplinirea prescripțiilor de securitate trebuie ca pe partea conexiunii electrice să existe un întrerupător multipolar cu deschiderea contactelor de minim 3 mm.
- Modificări ale racordului electric pot fi efectuate numai de către personal calificat.
- Un prelungitor pentru cablul de rețea poate fi achiziționat numai de la unitățile service.
- Dacă se utilizează un disjuncteur automat cu decuplare la curenți de avarie, se va utiliza numai tipul cu simbolul . Numai acest tip garantează îndeplinirea prescripțiilor în vigoare în prezent.
- Aparatul este dotat cu un sistem de siguranță pentru apă. Aveți în vedere că acesta funcționează **numai** când este conectată alimentarea electrică.

## Demontarea

Respectați și în acest caz ordinea pașilor de lucru.

1. Deconectați mașina de la rețeaua de alimentare cu energie electrică.
2. Închideți robinetul de alimentare cu apă.
3. Deconectați furtunul de evacuare și pe cel de alimentare cu apă.
4. Slăbiți șuruburile de prindere de la piesele de mobilier.
5. Demontați placa de bază, dacă există.
6. Trageți în exterior mașina și scoateți furtunurile cu atenție.

## Transportul

Goliți mașina de spălat vase și fixați piesele mobile.

**Mașina trebuie golită respectând următoarele etape:**

1. Deschideți robinetul de apă.
2. Deschideți ușa.
3. Conectați întrerupătorul PORNIT/OPRIT [1].
4. Alegeți programul [4] cu cea mai ridicată temperatură cu ajutorul tastei < [5].
5. Apăsați tasta START [9].

6. Închideți ușa.  
Pornește derularea programului.
7. După aprox. 4 minute, deschideți ușa.
8. Apăsați tasta START [9] timp de aprox. 3 secunde.  
Indicatorul pentru spălare [7] se stinge.
9. Închideți ușa.  
Restul derulării programului mai durează încă aprox. 1 minut. (Se emite un semnal sonor).
10. Deconectați întrerupătorul PORNIT/OPRIT [1].
11. Închideți robinetul de alimentare cu apă, debransați furtunul de alimentare și lăsați apa să se scurgă.

Mașina se transportă numai în poziție verticală

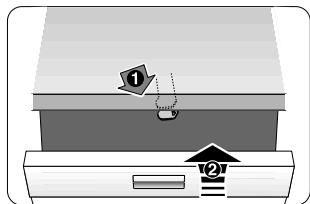
(pentru ca apa reziduală să nu pătrundă în panoul de comandă, provocând erori în funcționarea programelor).

## Protecția în cazul temperaturilor de îngheț

În cazul în care mașina este instalată într-un spațiu expus înghețului (de ex. o casă de vacanță), aceasta trebuie golită complet (consultați paragraful Transportul).

Sub rezerva modificărilor.

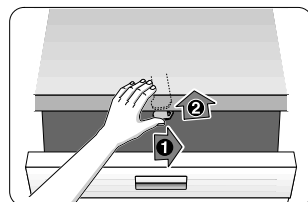
## Siguranța pentru copii (blocarea ușii) \*



40



41



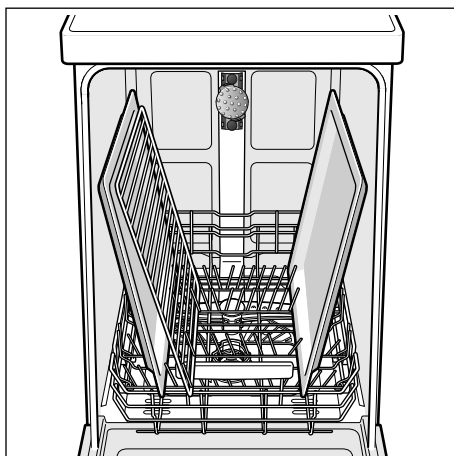
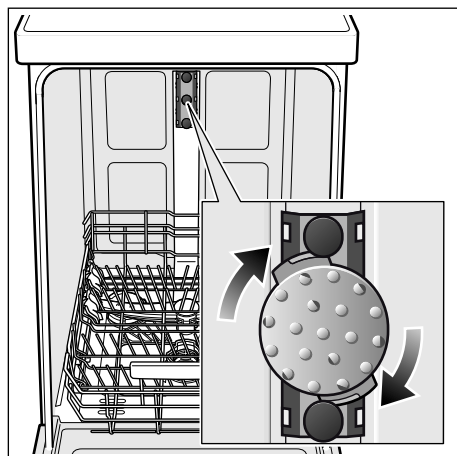
42

### **⚠ Avertizare**

- 40 Activarea siguranței pentru copii.
- 41 Deschiderea ușii cu siguranța pentru copii activată.
- 42 Dezactivarea siguranței pentru copii.

Închideți întotdeauna complet ușa aparatului când părăsiți aparatul, deoarece numai astfel puteți proteja copiii de posibile pericole.

## Cap de stropire pentru tava de copt \*



Tăvi mari sau grătare precum și farfurii cu un diametru mai mare de 30 cm (farfurii Gourmet, farfurii pentru paste, platouri) pot fi curățate cu ajutorul unui cap de stropire. Pentru aceasta scoateți coșul superior și montați capul de stropire cum este reprezentat în desen.

Pentru ca jetul să ajungă la toate piesele, așezați tăvile cum este ilustrat (max. 2 tăvi de copt și 2 grătare).

Spălătorul de vase va funcționa întotdeauna cu coșul superior sau cu capul de stropire pentru tăvi de copt!

\* la unele modele

Pentru aparatele dotate cu sistem AquaStop, suplimentar față de garanția standard acordată pentru aparat, oferim despăgubiri în următoarele condiții\*:

1. În cazul pagubelor datorate unor deficiențe ale sistemului AquaStop, compania noastră poate acorda despăgubiri utilizatorului casnic.  
Pentru a asigura funcționarea în siguranță a aparatului, acesta trebuie să fie racordat la rețeaua de alimentare cu energie electrică.
2. Această garanție este valabilă pe toată durata medie de utilizare a produsului (10 ani - conform certificatului de garanție al produsului).
3. Pentru a beneficia de această garanție, trebuie ca aparatul dotat cu AquaStop să fi fost instalat și racordat în mod corect, conform instrucțiunilor furnizate.  
Aceasta presupune, de asemenea, și instalarea corectă a furtunului dotat cu AquaStop (accesoriu original). Garanția noastră nu se extinde asupra instalației de alimentare cu apă sau armăturilor până la conexiunea cu sistemul AquaStop.
4. Dacă aparatul dumneavoastră este dotat cu AquaStop, puteți să-l lăsa i nesupravegheat atât în timpul funcționării, cât și după. Robinetul de apă trebuie închis doar în cazul unei absențe îndelungate de la domiciliu, de exemplu, în cazul unui concediu de câteva săptămâni.

\* Limita maximă de despăgubire, în conformitate cu asigurarea de răspundere civilă legală a Producătorului.

Pentru a anunța o defecțiune, ne puteți contacta:

Telefon: +40 21 203.97.48

e-mail: [service.romania@bshg.com](mailto:service.romania@bshg.com)

Robert Bosch Hausgeräte GmbH

Carl-Wery-Straße 34

81739 München

Germany

[www.bosch-home.ro](http://www.bosch-home.ro)



**9001357248** ro (9711) 440EV