



Register your new Bosch now:  
[www.bosch-home.com/welcome](http://www.bosch-home.com/welcome)

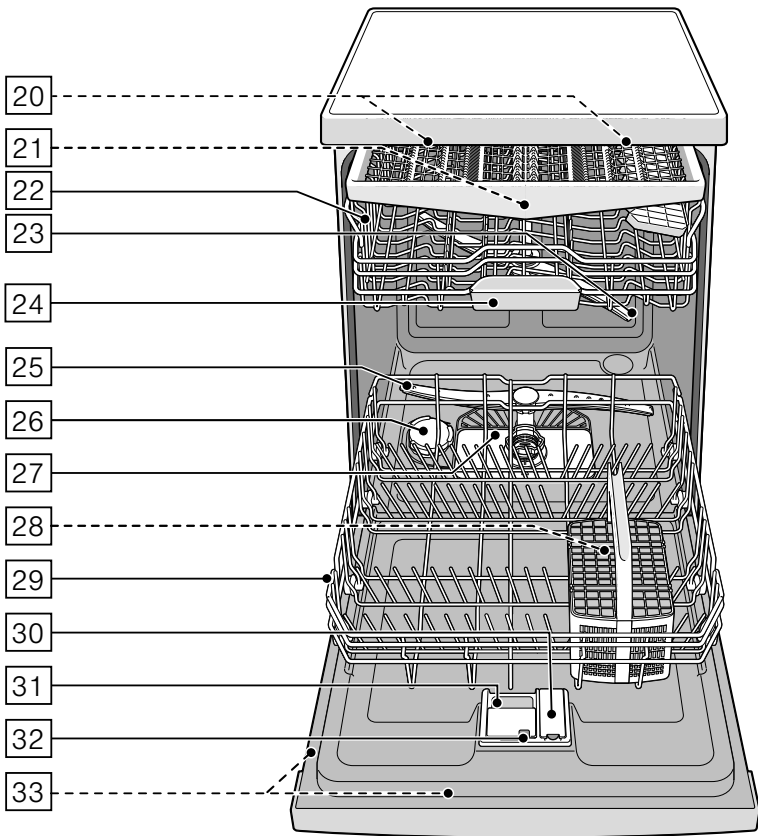


**Bulaşık makinesi**  
**SM...**  
**SB...**



**BOSCH**

**tr** Kullanma kılavuzu



# İçindekiler

 <b>Amaca uygun kullanım</b> . . . . .	<b>5</b>	 <b>Kap</b> . . . . .	<b>18</b>
 <b>Güvenlik bilgileri</b> . . . . .	<b>5</b>	Uygun değil . . . . .	18
Cihazı çalıştırmadan önce . . . . .	5	Cam ve bulaşıklarda	
Cihaz teslim edilince . . . . .	5	oluşan hasarlar . . . . .	18
Kurma işleminde . . . . .	6	Bulaşıkların cihaza yerleştirilmesi . . . . .	18
Günlük kullanımda . . . . .	7	Üst sepet . . . . .	19
Kapı/kapak kilidi . . . . .	7	Alt bulaşık sepeti . . . . .	19
Tuş kilidi . . . . .	8	Çatal bıçak sepeti . . . . .	20
Ortaya çıkan hasarlarda . . . . .	9	Çatal bıçak çekmecesi . . . . .	20
Eski cihazların giderilmesi . . . . .	9	Etajerler . . . . .	21
 <b>Çevrenin korunması</b> . . . . .	<b>11</b>	Katlanıp kapatılabilen teller . . . . .	21
Ambalaj . . . . .	11	Küçük parça tutucu . . . . .	21
Eski cihazlar . . . . .	11	Bıçak rafı . . . . .	22
 <b>Cihazı tanıma</b> . . . . .	<b>12</b>	Fırın tepsisi su püskürtme kafası . . . . .	22
Kumanda paneli . . . . .	12	Yıkanmış bulaşıkların	
Cihazın iç bölümü . . . . .	12	cihazdan boşaltılması . . . . .	23
Menüye genel bakış . . . . .	13	Sepet seviyesinin ayarlanması . . . . .	23
 <b>Su sertliğini giderme sistemi / Özel tuz</b> . . . . .	<b>14</b>	 <b>Deterjan</b> . . . . .	<b>25</b>
Su sertlik tablosu . . . . .	14	Deterjan doldurunuz . . . . .	25
Su sertliğini giderme		Kombine temizleme maddesi . . . . .	26
sisteminin ayarlanması . . . . .	15	 <b>Programlara genel bakış</b> . . . . .	<b>27</b>
Özel tuz kullanımı . . . . .	15	Program seçimi . . . . .	28
Tuz bileşenli deterjan . . . . .	16	Test kuruluşları için bilgiler . . . . .	28
Su sertliğini giderme		 <b>Ek fonksiyonlar</b> . . . . .	<b>29</b>
sisteminin kapatılması . . . . .	16	Zamandan tasarruf	
 <b>Parlatıcı</b> . . . . .	<b>16</b>	(VarioSpeed Plus) . . . . .	29
Parlatıcı miktarının ayarlanması . . . . .	17	Yarım yük . . . . .	29
Parlatıcı bileşenli deterjan . . . . .	17	HijyenPlus (HygienePlus) . . . . .	29
Parlatıcı ilave etme		Yoğun yıkama alanı . . . . .	29
göstergesinin kapatılması . . . . .	17	Ekstra kurutma . . . . .	29
		Parlak kurutma . . . . .	29
		Enerji tasarrufu . . . . .	29

## Cihazın kullanılması . . . . . 30

Program bilgileri . . . . .	30
Ayarların değiştirilmesi . . . . .	30
Aqua sensör . . . . .	30
Sensör ayarı . . . . .	30
Ekstra kurutma . . . . .	31
Auto Power Off . . . . .	31
Duygu ışığı . . . . .	31
Başlama programının değiştirilmesi . . . . .	31
Sinyal sesi şiddeti . . . . .	31
Tuş sesi şiddeti . . . . .	31
Fabrika ayarı . . . . .	31
Cihazın açılması . . . . .	32
Kalan çalışma süresi göstergesi . . . . .	32
Zaman ön seçimi . . . . .	32
Program sonu . . . . .	32
Cihazın kapatılması . . . . .	32
Programa ara verilmesi . . . . .	33
Programın iptal edilmesi . . . . .	33
Program değiştirme . . . . .	33

## Temizlik ve bakım . . . . . 33

Bulaşık makinesinin genel durumu . . . . .	33
Makine temizlik program . . . . .	34
Özel tuz ve parlatici . . . . .	35
Süzgeçler . . . . .	35
Yıkama kolları . . . . .	35

## Arıza halinde ne yapmalı? . . . . .36

Atık su pompası . . . . .	36
Arıza tablosu . . . . .	37

## Yetkili Servis . . . . .46

## Kurulması ve bağlanması . . . . .46

Teslimat kapsamı . . . . .	46
Güvenlik bilgileri . . . . .	46
Cihazın teslim edilmesi . . . . .	47
Teknik veriler . . . . .	47
Cihazın kurulması . . . . .	47
Su çıkış bağlantısı . . . . .	47
İçme suyu bağlantısı . . . . .	48
Sıcak su bağlantısı . . . . .	48
Elektrik bağlantısı . . . . .	49
Sökülmesi . . . . .	49
Nakliye . . . . .	49
Donmaya karşı önlemler (cihazın boşaltılması) . . . . .	49



## Amaca uygun kullanım

- Bu cihaz evde ve ev ortamında kişisel kullanımınız içindir, ticari amaçlı kullanım için öngörülmemiştir.
- Bulaşık makinesini sadece evde ve sadece bildirilmiş olan kullanım amacına uygun kullanınız: Yani evdeki bulaşıklarınızı yıkamak için.
- Bu bulaşık makinesi, deniz seviyesinden en fazla 4000 metre yükseklikte kullanılmak üzere tasarlanmıştır.



## Güvenlik bilgileri

Bu cihaz 8 yaşından küçük çocuklar, sınırlı fiziksel, zihinsel ve duygusal yeteneklere sahip kişiler ve eksik tecrübe veya bilgi sahibi kişiler tarafından ancak sorumlu bir kişinin denetimi altında olmaları veya kendilerine cihazın güvenli kullanımı ve ortaya çıkabilecek tehlikeler hakkında bilgi verilmiş olması durumunda kullanılabilir.

Çocuklar cihazla oynamamalıdır. Temizlik ve kullanıcı bakımı çocuklar tarafından yapılamaz; ancak 8 yaşından büyük çocuklar denetim altında yapabilir.

8 yaşından küçük çocukları cihazdan ve bağlantı kablosundan uzak tutunuz.

## Cihazı çalıştırmadan önce

Kullanma ve montaj kılavuzlarını dikkatlice okuyunuz! Bu kılavuzlarda cihazın kurulması, yerleştirilmesi, kullanılması ve bakımı ile ilgili önemli bilgiler bulunmaktadır.

Tüm belgeleri, ileride kullanmak veya ürünün gelecekteki yeni sahibi için saklayınız.

Kullanma kılavuzunu İnternet sayfamızdan ücretsiz olarak indirebilirsiniz. İlgili İnternet adresi için bu kullanma kılavuzunun arka sayfasına bakınız.

## Cihaz teslim edilince

1. Derhal ambalajı ve bulaşık makinesini transport hasarları hususunda kontrol ediniz. Hasarlı bir cihazı çalıştırmayınız ve teslimatçı firmaya danışınız.
2. Cihazın ambalaj malzemelerini lütfen gerektiği şekilde gideriniz.
3. Ambalajı ve ambalaj parçalarını oynamaları için çocuklara vermeyiniz. Katlanan kartonlardan ve folyolardan dolayı boğulma tehlikesi söz konusudur.

## Kurma işleminde

- Bulaşık makinesinin arka yüzünün, kurma işleminden sonra artık serbest erişilemez olduğunu dikkate alınız (sıcak yüzey nedeniyle dokunmaya karşı koruma).
- Kurma ve bağlantı işlemlerini kurma ve montaj kılavuzuna göre yapınız.
- Kurma işleminde, bulaşık makinesinin elektrik bağlantısı elektrik şebekesinden ayrılmış olmalıdır.
- Evinizin koruyucu hat kurulumunun uzmanca yapılmış olmasını sağlayınız.
- Elektrik bağlantı koşulları ve olanakları, bulaşık makinesinin tip etiketi [33](#) üzerindeki bilgiler ile aynı olmalıdır.
- Eğer bu cihazın elektrik bağlantı kablosu zarar görürse, özel bir bağlantı kablosu ile değiştirilmesi gerekir. Bu kablo, tehlikeli bir durum oluşmasının önlenmesi için, sadece yetkili servis üzerinden alınmalıdır.
- Bulaşık yıkama makinesi yüksek bir dolabın içine kurulacaksa, öngörüldüğü şekilde kurulmalı ve ek olarak arka yüzünden de sabitlenmelidir.
- Bulaşık makinesi başka ev gereçlerinin altına veya üstüne monte edilirse, ilgili cihazların montaj kılavuzundaki bir bulaşık makinesi ile kombine edilerek kurma işlemi bölümündeki bilgi ve talimatlara uyulmalıdır.
- Tüm cihazların güvenli işletilmesini sağlamak için, bulaşık makinesinin montaj kılavuzlarını da dikkate almaya devam ediniz.
- Başka bir bilgi mevcut değilse veya montaj kılavuzunda başka bilgi ve uyarı yoksa, bulaşık makinesinin söz konusu cihazların üstüne veya altına kurulabileceğinden emin olmak için, ilgili cihazların üreticisine başvurmanız gerekir.
- Eğer üreticiden herhangi bir bilgi alamazsanız, bulaşık makinesini bu cihazların üstüne veya altına kuramazsınız.
- Eğer bulaşık makinesinin üst tarafına bir mikro dalga fırın monte ederseniz, bu cihaz zarar görebilir.
- Tezgah altına kurulabilen, ankastre veya entegre edilebilen cihazları, sağlam durmasını sağlayabilmek için, sadece yan dolaplara vidalanıp birleştirilmiş, tek parça bir çalışma plakasının altına kurunuz.

- Cihazı ısı kaynaklarının (ısı üreten kalorifer, ısı akümülatörü, soba veya başka cihazlar) yakınına kurmayınız ve bir ocağın pişirme alanı altına monte etmeyiniz.
- Isı kaynaklarında (örneğin ısıtma tesisatı / sıcak su tesisatı) veya sıcak cihaz parçalarında, bulaşık makinesinin şebeke bağlantı kablosu izolasyonunun eriyebileceğini lütfen dikkate alınız. Bulaşık makinesinin şebeke bağlantı kablosunun, ısı kaynakları veya sıcak cihaz parçaları ile temas etmesine asla izin vermeyiniz.
- Cihaz kurulduktan sonra, elektrik fişine rahatlıkla ulaşılabilir. → "*Elektrik bağlantısı*", Sayfa 49
- Bazı modellerde: Su bağlantısındaki plastik gövdenin içinde bir elektrikli valf bulunmaktadır. Besleme (giriş) hortumunun içinde elektrik bağlantı hatları bulunmaktadır. Besleme (giriş) hortumunu kesmeyiniz. Plastik gövdeyi suya sokmayınız.

## Günlük kullanımda

Temizleme maddelerinin ve parlatici ürünlerin ambalajları üzerindeki güvenlik ve kullanma bilgi ve uyarılarına dikkat ediniz.

## Çocuk emniyeti (kapı/kapak kilidi) \*

Çocuk emniyeti (cihaz kapağının kilitlemesi) çocukları bulaşık makinesinden kaynaklanabilecek olası tehlikelere karşı korur.

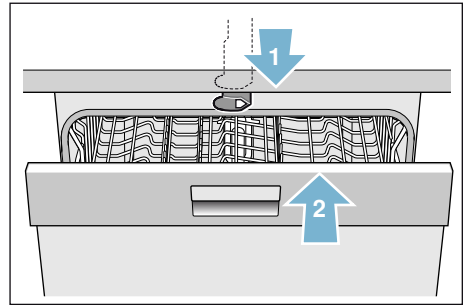
### ⚠ Uyarı

#### Boğulma tehlikesi!

Çocuklar bulaşık makinesinin içinde kilitle kalabilir ve boğulabilirler. Bulaşık makinesinin yanından ayrıldığınızda, cihazın kapağını daima tamamen kapatınız.

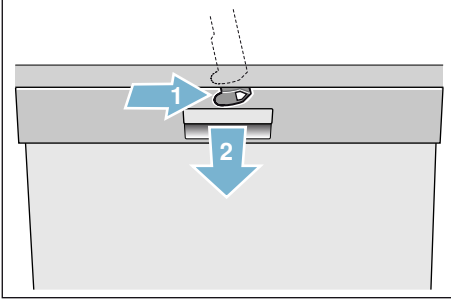
#### Çocuk emniyetinin aktifleştirilmesi (cihazın kapı kilidi):

1. Çocuk emniyeti donanımının dilini kendinize doğru çekiniz (1).
2. Cihazın kapısını kapatınız (2). Çocuk emniyeti etkin.



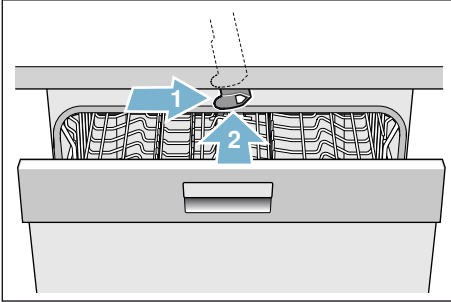
### **Çocuk emniyeti aktifleştirilmişken cihaz kapısının açılması (cihazın kapı kilidi):**

1. Çocuk emniyeti donanımının dilini sağa doğru bastırınız (1).
2. Kapağı açınız (2).



### **Çocuk emniyetinin deaktifleştirilmesi (cihazın kapı kilidi):**

1. Çocuk emniyeti donanımının dilini sağa doğru bastırınız (1).
2. Çocuk emniyeti donanımının dilini arkaya doğru itiniz (2). Çocuk emniyeti devre dışıdır.


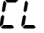


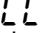
\* bulaşık makinenizin donanım modellerine göre

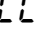
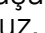
### **Çocuk emniyeti (tuş kilidi)**

Bulaşık makinesini, istem dışı şekilde program iptaline (örneğin çocuklar tarafından hatalı şekilde kullanıma) karşı koruyabilirsiniz.

### **Tuş kilidinin devreye sokulması:**

1. İstediğiniz programı seçiniz.
2.  tuşunu yakl. 4 saniye süreyle basılı tutunuz. Gösterge penceresinde  gösterilir. Tuş kilidi devreye sokulmuştur.

Program akışı sırasında herhangi bir tuşa basıldığında, gösterge penceresinde  gösterilir. Programın iptal edilmesi (Reset) mümkün değildir.

Tuş kilidini **devre dışı bırakmak** için, gösterge penceresinde  kayboluncaya kadar  tuşunu yakl. 4 saniye basılı tutunuz.

Programın sonra ermesi ile birlikte tuş kilidi de kaldırılır. Elektrik kesintisi durumunda tuş kilidi aktif kalmaya devam eder. Her yeni program başlangıcında, tuş kilidinin yeniden devreye sokulması gerekir.



## Ortaya çıkan hasarlarda

- Sadece yetkili uzman elemanlar onarım ve benzeri müdahalelerde bulunmalıdır. Bunun için cihaz elektrik şebekesinden ayrılmış olmalıdır. Elektrik fişi çekilip prizden çıkarılmalı veya cihazın bağlı olduğu sigorta kapatılmalıdır. Su musluğunu kapatınız.
- Özellikle kumanda panosunda hasarlar olması halinde (çatlaklıklar, delikler, kırılmış tuşlar) veya cihaz kapısı fonksiyonu etkilenmişse, cihaz artık çalıştırılmamalıdır. Elektrik fişi çekilip prizden çıkarılmalı veya cihazın bağlı olduğu sigorta kapatılmalıdır. Su musluğunu kapatınız, yetkili servisi çağırınız.

## Eski cihazların giderilmesi

1. Artık kullanılmayacak olan cihazları derhal kullanılmayacak şekilde tahrip ederek, sonradan herhangi bir kaza olma ihtimalini önleyiniz.
2. Cihazı çevreye uyumlu bir şekilde gideriniz.

## Uyarı

### Yaralanma tehlikesi!

- Takılıp düşerek yaralanma tehlikesini önlemek için, bulaşık makinesi sadece kısa bir süre, bulaşık koymak ve almak için açılmalıdır.
  - Bıçaklar ve keskin uçlu diğer cisimler, uçları aşağıya doğru olacak şekilde çatal bıçak sepetine\* [28] veya yatay konumda bıçak rafına\* ya da çatal bıçak çekmecesine\* [21] yerleştirilmelidir.
  - Cihazın açık kapısı üzerine oturmayınız ve basmayınız.
  - Solo cihazlarda sepetlerin aşırı dolmamasına dikkat ediniz. Aksi halde cihaz devrilebilir.
  - Eğer cihaz bir kurma boşluğu içinde değilse ve cihazın yan duvarlarından birine ulaşmak mümkünse, cihazın kapak menteşesinin bulunduğu alanın güvenlik sebeplerinden dolayı yandan kaplanması gerekir (yaralanma tehlikesi). Kaplama kapaklarını özel aksesuar olarak yetkili servisten veya yetkili satıcılardan alabilirsiniz.
- \* bulaşık makinenizin donanım modellerine göre

### **⚠ Uyarı**

#### **Patlamadan kaynaklanan tehlike!**

Bulaşık yıkama bölümüne çözücü madde koymayınız. Patlama tehlikesi söz konusudur.

### **⚠ Uyarı**

#### **Haşlanma tehlikesi!**

Program akışı esnasında cihazın kapısını çok dikkatli açınız. Cihazdan dışarıya sıcak su sıçraması tehlikesi söz konusudur.

### **⚠ Uyarı**

#### **Çocuklar için tehlikeler!**

- Eğer evde çocuk varsa, çocuk emniyetini kullanınız.
- Çocukların cihaz ile oynamasına veya cihazı kullanmasına izin vermeyiniz.
- Çocukları temizleme maddelerinden ve parlaticılardan uzak tutunuz. Bunlar ağızda, boğazda ve gözlerde yanmaya sebep olabilir ve boğulmaya yol açabilir.
- Çocukları açık bulaşık makinesinden uzak tutunuz. Bulaşık makinesinin içinde çocukların yutma olasılığı olan küçük parçalar olabilir ve ayrıca cihazın içindeki suyun içinde temizlik maddesi veya bulaşık deterjanı ya da parlaticı artıkları olabilir ve bu su içme suyu değildir.

- Çocukların ellerini tablet tutma kabına [24] sokmamasına dikkat ediniz. Küçük parmakları mevcut delik ve yuvalara girip sıkışabilir.
- Cihaz yüksek bir yere kurulmuşsa, cihazın kapağını açıp kapatırken, çocukların cihaz kapağı ile cihazın altına kurulu olan dolabın kapısı arasına sıkışmamasına veya bir yerlerini sıkıştırıp ezdirmemesine dikkat ediniz.
- Çocuklar cihazın içinde kilitli kalabilir (havasızlıktan boğulma tehlikesi) veya başka bir şekilde kendilerini tehlikeye sokabilirler. Bu nedenle: Elektrik fişini çekip prizden çıkarınız, elektrik kablosunu kesip cihazdan ayırınız ve imha ediniz. Kapı kilidini, kapı artık kilitlenemeyecek şekilde tahrip ediniz.



## Çevrenin korunması

Hem yeni cihazın ambalajı, hem de eski cihaz değerli hammaddeler ve yeniden değerlendirilebilecek malzemeler içerir.

Lütfen münferit parçaları türlerine göre ayırarak gideriniz.

Güncel giderme yol ve yöntemleri hakkında bilgi edinmek için, lütfen yetkili satıcınıza, bağlı olduğunuz bölge veya belediye idaresine başvurunuz.

### Ambalaj

Cihazın tüm plastik parçaları uluslararası standartlarda kabul edilen kısaltma işaretleri ile işaretlenmiştir (örn. "PS" Polistirel). Böylelikle cihaz giderildiğinde türlerine göre plastik atıkların ayırt edilmesi mümkündür.

Lütfen "Teslim edildiğinde" → Sayfa 5 bölümündeki güvenlik bilgilerine dikkat ediniz.

## Eski cihazlar

Lütfen "Giderme" → Sayfa 9 bölümündeki güvenlik bilgilerine dikkat ediniz.

AEEE Yönetmeliğine Uyum ve Atık Ürünün Elden Çıkarılması Ambalaj malzemesini çevre kurallarına uygun şekilde imha ediniz.



Bu ürün T.C. Çevre ve Şehircilik Bakanlığı tarafından yayımlanan "Atık Elektrikli ve Elektronik Eşyaların Kontrolü Yönetmeliği"nde belirtilen zararlı ve yasaklı maddeleri içermez. AEEE yönetmeliğine uygundur. Bu ürün, geri dönüşümlü ve tekrar kullanılabilir nitelikteki yüksek kaliteli parça ve malzemelerden üretilmiştir. Bu nedenle, ürünü, hizmet ömrünün sonunda evsel veya diğer atıklarla birlikte atmayın. Elektrikli ve elektronik cihazların geri dönüşümü için bir toplama noktasına götürün. Bu toplama noktalarını bölgenizdeki yerel yönetime sorun. Kullanılmış ürünleri geri kazanıma vererek çevrenin ve doğal kaynakların korunmasına yardımcı olun. Ürünü atmadan önce çocukların güvenliği için elektrik fişini kesin ve kilit mekanizmasını kırarak çalışmaz duruma getirin.



## Cihazı tanıma

Kumanda ve kontrol panosuna ve cihazın iç bölmelerine ait şekiller ön kısımdaki zarfın içinde bulunmaktadır. Bütün hususlara ilişkin açıklamaları ilgili metinlerde bulabilirsiniz.

### Kumanda paneli

Bkz. resim → Sayfa 2

- 1 AÇIK/KAPALI şalterini
- 2 Program tuşlarına \*\*
- 3 Program akış göstergesi
- 4 Gösterge penceresi
- 5 Ayar tuşları
- 6 Süre önseçimi
- 7 START tuşu
- 8 Ek fonksiyonlar / Program tuşları \*\*
- 9 Parlaticı ilave etme göstergesi
- 10 "Su girişi kontrolü" göstergesi
- 11 Tuz doldurma (miktar) göstergesi
- 12 Kapı açma donanımı

\* bulaşık makinenizin donanım modellerine göre

\*\* Adet, bulaşık makinenizin donanım modellerine göre

## Cihazın iç bölümü

Bkz. resim → Sayfa 2

- 20 İç aydınlatma \*
- 21 Çatal bıçak çekmecesi \*
- 22 Üst sepet
- 23 Üst su püskürtme kolu
- 24 Tablet tutma kabı
- 25 Alt yıkama kolu
- 26 Özel tuz için stok kabı
- 27 Süzgeçler
- 28 Çatal bıçak sepeti \*
- 29 Alt bulaşık sepeti
- 30 Parlaticı stok kabı
- 31 Deterjan bölmesi
- 32 Temizleme maddesi bölmesine ait kilitleme sürgüsü
- 33 Tip etiketi

\* bulaşık makinenizin donanım modellerine göre

## Menüye genel bakış

Bulaşık makinesi size kolaylık olsun diye belli ön ayarlar ile donatılmıştır. Ayarlar için kılavuздaki ilgili bölümlere bakınız. Bu fabrika ayarlarını değiştirebilirsiniz.

### Ayarların değiştirilmesi:

1. AÇIK/KAPALI şalterini  1 açınız.
2. **setup 3 sec.** tuşunu 3 saniye süreyle basılı tutunuz.  
 4 gösterge penceresinde **H:0...** ve **set** görüntülenir.
3. Münferit ayarlara gitmek için **setup 3 sec.** tuşuna basınız.

4. Ayarlamayı **- +**  5 tuşlarını kullanarak yapınız.
5. **setup 3 sec.** tuşunu 3 saniye süreyle basılı tutunuz.  
Ayar değeri, bulaşık makinesine kaydedilmiştir.

Değiştirilmiş tüm ayarları yeniden ilk fabrika ayarlarına geri alabilirsiniz.

**Yararlı bilgi:** Birden fazla ayarı değiştirecekseniz, önce tüm değişiklikleri sırayla yapınız. Ardından **setup 3 sec.** tuşuna 3 saniye süreyle basınız. Böylece tüm ayar değerleri bulaşık makinesine kaydedilir.

Ayar	Fabrika ayarı	Tanımlama
<b>H</b> Su sertlik derecesi <b>H:00 - H:07</b>	<b>H:04</b>	Su sertlik derecesi ayarı. Çok aşamalı tablet kullanılırsa, en düşük kademe seçilmelidir.
<b>r</b> Parlatici <b>r:00 - r:06</b>	<b>r:05</b>	Parlatici miktarı kurutmayı etkiler. Çok aşamalı tablet deterjanda kademe 0 seçilmelidir.
<b>SE</b> Sensör ayarı <b>SE:00 - SE:02</b>	<b>SE:00</b>	İdeal bir yıkama sonucu için kirlilik tanıma işlevinin uygun ayarlanması.
<b>d</b> Ekstra kurutma <b>d:00 - d:01</b>	<b>d:00 / Kapalı</b>	Daha iyi kurutma, bardaklar ve plastik parçalar için.
<b>R</b> Sıcak su * <b>R:00 - R:01</b>	<b>R:00 / Kapalı</b>	Sıcak (40-60°C) suya veya soğuk suya (<40°C) bağlamak mümkündür.
<b>P</b> Auto Power Off <b>P:00 - P:02</b>	<b>P:01</b>	Cihazın, sona ermiş yıkama işleminden sonra otomatik kapanması.
<b>E</b> Duygu ışığı * <b>E:00 - E:01</b>	<b>E:01 / Açık</b>	İç kısım aydınlatması.
<b>SP</b> Başlama programı <b>SP:00 - SP:01</b>	<b>SP:01 / Eco 50°</b>	Devreye sokunca son seçilmiş program görünür.

\* bulaşık makinenizin donanım modellerine göre

## tr Su sertliğini giderme sistemi/Özel tuz

Ayar	Fabrika ayarı	Tanımlama
<b>SL</b> Sinyal sesi şiddeti * <b>SL:00 - SL:03</b>	<b>SL:02</b>	Sinyalin sesi şiddeti.
<b>BL</b> Tuş sesi şiddeti * <b>BL:00 - BL:03</b>	<b>BL:02</b>	Tuşlara basılırken oluşan tuş sesi şiddeti.
<b>FE</b> Fabrika ayarı + ile onaylayınız	<b>4:55</b>	Fabrika ayarına geri dönülmesi.

\* bulaşık makinesinin donanım modellerine göre



## Su sertliğini giderme sistemi / Özel tuz

Yıkanan bulaşıkların iyi temiz olması için, bulaşık makinesinin yumuşak, yani az kireçli veya kireçsiz suya ihtiyacı vardır; aksi halde bulaşıkların üzerinde ve cihazın iç kısmında kireç tortuları birikir. 7° dH (1,2 mmol/l) değerinden daha yüksek sertliğe sahip şebeke suyunda kireç giderme işlemi yapılmalıdır. Bu işlem, özel tuz (rejenere tuzu) yardımı ile, bulaşık yıkama makinesinin kireçten arındırma sisteminde gerçekleşir. Ayarlama işlemi ve böylelikle gerekli tuz miktarı, musluk suyunuzun sertlik derecesine bağlıdır (müteakip su sertlik derecesi tablosuna bakınız).

## Su sertlik tablosu

Su sertlik derecesi °dH	Sertlik aralığı	mmol/l	Makinedeki ayar değeri
0 - 6	yumuşak	0 - 1,1	<b>4:00</b>
7 - 8	yumuşak	1,2-1,4	<b>4:01</b>
9 - 10	orta	1,5-1,8	<b>4:02</b>
11 - 12	orta	1,9-2,1	<b>4:03</b>
13 - 16	orta	2,2-2,9	<b>4:04</b>
17 - 21	sert	3,0-3,7	<b>4:05</b>
22 - 30	sert	3,8-5,4	<b>4:06</b>
31 - 50	sert	5,5-8,9	<b>4:07</b>

## Su sertliğini giderme sisteminin ayarlanması

Tuz ilave etme miktarını **4:00** ile **4:07** arasında ayarlayabilirsiniz. **4:00** ayar değeri için tuza gerek yoktur.

### Tuz ilave etme miktarının ayarlanması:

1. Musluk suyunun su sertlik derecesini yerel su işletmesinden öğreniniz.
2. Gerekli dereceyi, su sertliği tablosundan öğrenebilirsiniz.
3. AÇIK/KAPALI şalterini **[1]** açınız.
4. **setup 3 sec.** tuşunu 3 saniye süreyle basılı tutunuz.  
**[4]** gösterge penceresinde, fabrika tarafından ayarlanan **4:04** değeri ve **set** görüntülenir.
5. Ayarlamayı - + **[5]** tuşlarını kullanarak yapınız.
6. **setup 3 sec.** tuşunu 3 saniye süreyle basılı tutunuz.

Ayar değeri, bulaşık makinesine kaydedilmiştir.

## Özel tuz kullanımı

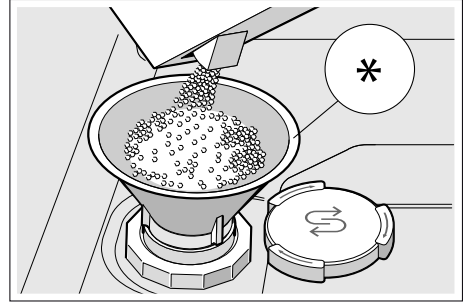
Kumanda panelindeki tuz ilave etme göstergesi **[11]** yandığında özel tuz dolumunu gerçekleştirin. Özel tuzu her zaman bulaşık makinenizi çalıştırmadan hemen önce doldurun. Böylece taşan tuz çözeltisi hemen yıkanır ve yıkama kabında bir korozyon oluşmaz.

### Dikkat!

Deterjan su sertliğini giderme sistemini tahrip ediyor! Özel tuz kabına kesinlikle deterjan veya temizleyici doldurmayınız.

### Özel tuz ilave edilmesi:

1. Tuz kabının vidalı kapağını **[26]** açınız.
2. Kabın içine su doldurunuz (sadece ilk kez devreye sokulduğunda gereklidir).
3. Özel tuzu resimde gösterildiği gibi doldurunuz (**yemeklik tuz veya tablet kullanmayınız**).  
Bu sırada kap içinden su dışarı taşar ve cihazın içine gider.



\* bulaşık makinenizin donanım modellerine göre

## Tuz bileşenli deterjan kullanımı

Tuz bileşenli deterjanları genel olarak 21° dH (37° fH, 26° Clarke, 3,7 mmol/l) su sertlik derecesine kadar özel tuz eklemekten kullanabilirsiniz. Su sertlik derecesi 21° dH üzerindeyse ayrıca özel tuz da kullanınız.

## Tuz ilave etme göstergesinin / Su sertliğini giderme sisteminin kapatılması

Tuz ilave etme göstergesini [11] bozduysanız (örneğin tuz bileşenli kombine temizlik maddesi kullandıysanız), tuz ilave etme göstergesini kapatabilirsiniz.

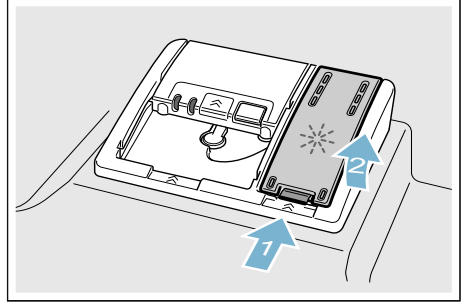
"Su sertliğini giderme sisteminin ayarlanması" bölümünde açıklanan prosedürü takip ediniz ve değeri **H:00** olarak ayarlayınız. Su sertliğini giderme sistemi ve tuz ilave etme göstergesi kapatılmış olur.

## Parlaticı

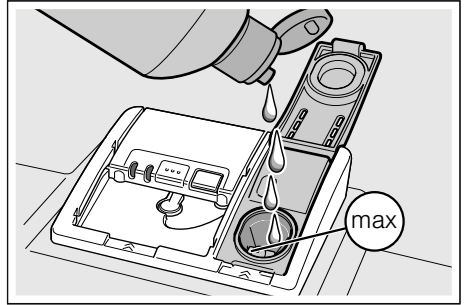
Parlaticı, bulaşıkların lekesez ve bardakların pırlıl pırlıl olması için gereklidir. Sadece evde kullanılan bulaşık makineleri için uygun parlaticı kullanınız. Kumanda panelindeki parlaticı ilave etme göstergesi [9] yandığında, 1 - 2 yıkama işlemi için yeterli kadar parlaticı kaldı demektir. Parlaticı doldurunuz.

### Parlaticı ilave edilmesi:

1. Kabı [30] açınız; kapaktaki dile bastırınız (1) ve kaldırınız (2).



2. Parlaticıyı max. (azm.) işaretine kadar doldurunuz.



3. Kapağı kapatınız. Kapak duyuşur şekilde yerine oturur.
4. Dışarı taşan parlaticıyı bir bez ile silip gideriniz. Böylelikle bir sonraki yıkama işleminde aşırı köpük oluşması önlenmiş olur.



## Parlatıcı miktarının ayarlanması

Parlatıcı ilave etme miktarını  $r:00$  ile  $r:06$  arasında ayarlayabilirsiniz. Çok iyi bir kuruma sonucu elde etmek için, parlatıcı ilave etme miktarını  $r:05$  olarak ayarlayınız. Fabrika ayarı olarak  $r:05$  kademesi belirlenmiştir. Parlatıcı miktarını sadece, bulaşıklar üzerinde izler veya su lekeleri kalırsa değiştiriniz. Bulaşıklar üzerinde izler oluşmasını önlemek için daha düşük bir kademe ayarlayınız. Bulaşıklar üzerinde su lekeleri oluşmasını önlemek için daha yüksek bir kademe ayarlayınız.

### Parlatıcı miktarının ayarlanması:

1. AÇIK/KAPALI şalterini  açınız.
2. **setup 3 sec.** tuşunu 3 saniye süreyle basılı tutunuz.  
 gösterge penceresinde  $H:0...$  değeri ve **set** görüntülenir. .
3.  gösterge penceresinde, fabrika tarafından ayarlanan  $r:05$  değeri görüntüleninceye kadar **setup 3 sec.** tuşuna gereken sıklıkta basınız.
4. Ayarlamayı - +  tuşlarını kullanarak yapınız.
5. **setup 3 sec.** tuşunu 3 saniye süreyle basılı tutunuz.

Ayar değeri, bulaşık makinesine kaydedilmiştir.

## Parlatıcı bileşenli deterjan kullanımı

Parlatıcı bileşenli deterjanları genel olarak  $21^{\circ}$  dH ( $37^{\circ}$  fH,  $26^{\circ}$  Clarke,  $3,7$  mmol/l) su sertlik derecesine kadar özel tuz eklemenden kullanabilirsiniz. Su sertlik derecesi  $21^{\circ}$  dH üzerindeyse ayrıca parlatıcı da kullanınız.

## Parlatıcı ilave etme göstergesinin kapatılması

Parlatıcı ilave etme göstergesini  bozduysanız (örneğin tuz bileşenli kombine temizlik maddesi kullandıysanız), parlatıcı ilave etme göstergesini kapatabilirsiniz.

"Parlatıcı miktarının ayarlanması" bölümünde açıklanan prosedürü takip ediniz ve kademeyi  $r:00$  olarak ayarlayınız. Parlatıcı ilave etme göstergesi  kapatılmış olur.

## Kap

### Uygun deęil

- Tamamen veya kısmen tahtadan kařık, atal, bıak.
- Hassas dekorlu bardaklar, sanat eřyaları, antika eřyalar. Bu tr dekorlar bulařık makinesinde yıkanmaya elverişli deęildir.
- Yksek ısıya karřı dayanıklı olmayan plastik paralar.
- Bakır ve kalaydan veya kalaylı paralar.
- Kl, bal mumu, gres yaęı veya boya ile pislenmiř bulařıklar, bulařık makinesinde yıkanmamalıdır.

Cam zerine iřlenmiř sslemeler, alminyum ve gmř paralar da yıkama iřleminde renk verebilir ve renkleri solabilir. Bazı cam trleri de (rn. kristal cam paralar) birok kez yıkandıktan sonra krelebilir, yani sts bir bulanık renk alabilir.

### Cam ve bulařıklarda oluřan hasarlar

#### Sebepleri:

- Cam tr ve cam retim yntemi.
- Bulařık deterjanının kimyasal yapısı.
- Yıkama programındaki su sıcaklık derecesi.

#### nerilen:

- Sadece reticisi tarafından bulařık makinesinde yıkanmaya elverişli olduęu tasdik edilen cam ve porselen kullanınız.
- Bulařıklara karřı hassas ve koruyucu olarak tanımlanmıř deterjan kullanınız.
- Cam malzemeleri ve atal bıakları program sonunda bulařık makinesinden mmkn olduęu kadar abuk ıkarınız.

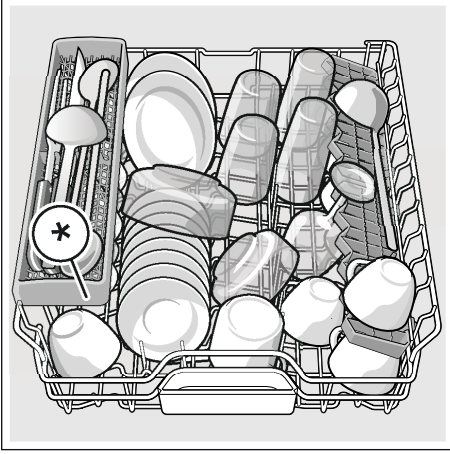
### Bulařıkların cihaza yerleřtirilmesi

1. Kaba yemek artıklarını bulařıklardan gideriniz. Bulařıkların musluktan akan su altında n temizlemeye tabi tutulması gerekmez.
2. Bulařıklar cihaza řu řekilde yerleřtirilmelidir:
  - Saęlam durmalı ve devrilmemelidir.
  - Tm kapların aęız kısmı ařaęıya doęru olmalıdır.
  - ukur veya derinlięi olan paralar yanlamasına yerleřtirilerek, suyun akıp bořalması saęlanmalıdır.
  - [23] ve [25] numaralı su pskrtme kollarının dnmesi engellenmeyecek řekilde yerleřtirilmelidir.

ok kk paralar bulařık makinesinde yıkanmamalıdır, nk bu tr paralar sepetlerden kolaylıkla dřebilir.

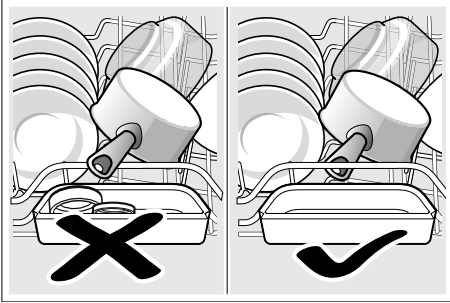
## Üst sepet

Fincanları ve bardakları üst bulaşık sepetine [22] yerleştiriniz.



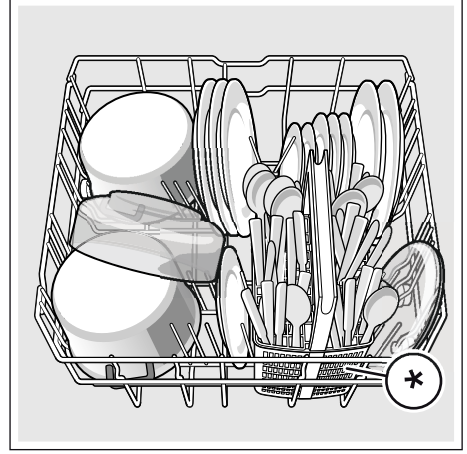
\* bulaşık makinenizin donanım modellerine göre

**Bilgi:** Tablet tutma kabının [24] üzerinde herhangi bir bulaşık olmamasına dikkat ediniz. Bu parçalar deterjan bölmesi kapağının [31] bloke olmasına neden olabilir.



## Alt bulaşık sepeti

Tencereleri ve tabakları alt bulaşık sepetine [29] yerleştiriniz.



\* bulaşık makinenizin donanım modellerine göre

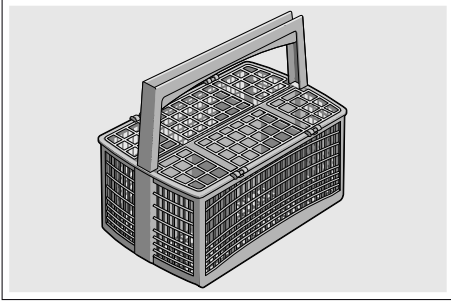
**Yararlı bilgi:** Fazla kirli tabak-çanağı (tencereler) alt sepet içine yerleştirmeniz iyi olur. Daha güçlü püskürtülen su huzmesi sayesinde, daha iyi bir yıkama sonucuna ulaşabilirsiniz.

**Yararlı bilgi:** Bulaşık makinenize bulaşıkları nasıl en iyi şekilde yerleştireceğinizi gösteren başka örnekleri, İnternet sayfamızda bulabilirsiniz. Bu örnekleri ücretsiz indirebilirsiniz. İlgili İnternet adresimiz için lütfen bu kullanma kılavuzunun arka sayfasına bakınız.

## Çatal bıçak sepeti \*

Kaşık, çatal ve bıçaklar daima karışık, yani türlerine göre ayırt edilmeden, uçları aşağı doğru olacak şekilde ilgili sepete \* yerleştirilmelidir.

Yaralanmaları önlemek için uzun ve sivri parçaları ve bıçakları, bıçak rafının \* üzerine yerleştiriniz.

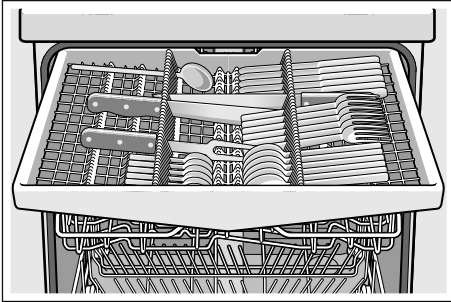


\* bulaşık makinenizin donanım modellerine göre

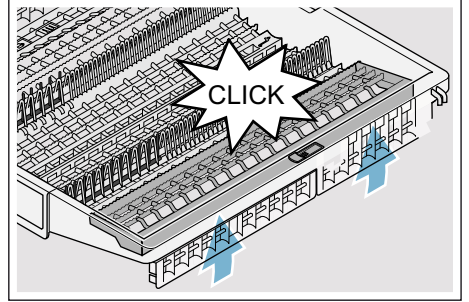
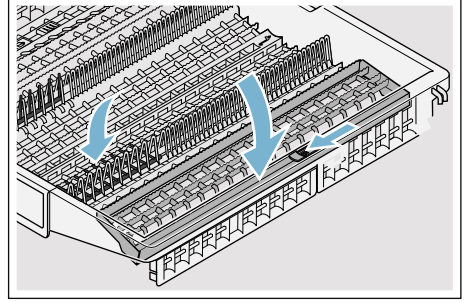
## Çatal bıçak çekmecesini \*

Çatal bıçakları resimde gösterildiği gibi çatal bıçak çekmecesine [21] yerleştiriniz. Ayrı ayrı yerleştirmek, yıkama işleminden sonraki boşaltma işlemini kolaylaştırır.

Kaşık, çatal ve bıçak çekmecesini cihazdan dışarı çıkarabilirsiniz.



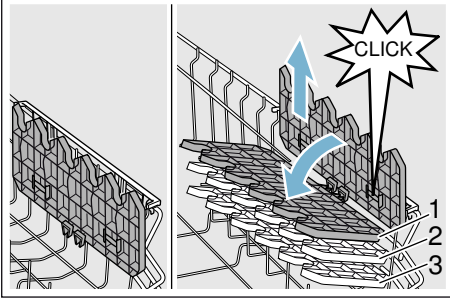
Bulaşık makinenizin donanım modeline göre, daha yüksek çatal bıçaklar için daha fazla yer elde edebilmek amacıyla yan rafları aşağı katlayabilirsiniz. Daha geniş kulpların yerleştirilebilmesi için, ön tel çubuk sıralarını katlayıp yatırabilirsiniz.



\* bulaşık makinenizin donanım modellerine göre

## Etajerler \*

Etajeri ve altındaki alanı küçük taslar ve bardaklar veya örn. kepçe veya servis kaşık çatalı gibi büyük kaşık, çatal veya bıçaklar için kullanabilirsiniz. Sepet rafına ihtiyacınız olmadığı zaman, bu rafı yukarı doğru katlayabilirsiniz.



\* Bulaşık makinenizin donanım modeline bağlı olarak sepet rafını 3 farklı seviyeye ayarlayabilirsiniz.

## Sepet rafının seviyesinin ayarlanması:

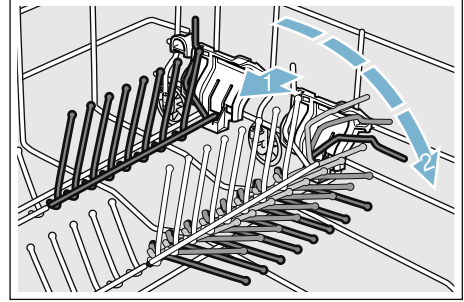
1. Sepet rafını dik konuma alınız ve yukarı doğru çekiniz.
2. Sepet rafını hafif eğik konumda aşağı doğru istediğiniz seviyeye itiniz (1, 2 veya 3).
3. Sepet rafını yerine oturtunuz. Sepet rafı duyulur şekilde yerine oturur.

## Katlanıp kapatılabilen teller \*

\* Bulaşık makinenizin donanım modeline bağlı olarak, katlanabilen tel çubukları yatırabilirsiniz. Böylelikle tencereleri, çanakları ve bardakları daha iyi yerleştirebilirsiniz.

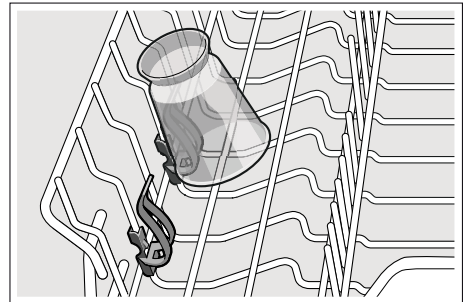
### Tel çubukların yatırılması:

1. Kolu öne doğru bastırınız (1).
2. Tel çubukları yatırınız (2).



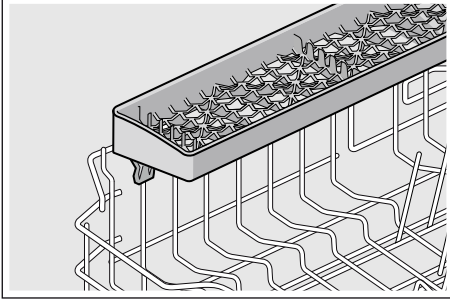
## Küçük parça tutucu \*

\* Bulaşık makinenizin donanım modeline bağlı olarak, üst bulaşık sepeti küçük parça tutucular ile donatılmıştır. Bu küçük parça tutucular ile hafif plastik parçaları güvenli şekilde sabitleyebilirsiniz.



## Bıçak rafı \*

\* Bulaşık makinenizin donanım modeline bağlı olarak, üst bulaşık sepeti bir bıçak rafı ile donatılmıştır. Bıçak rafına uzun bıçaklar ve başka parçalar yerleştirebilirsiniz.



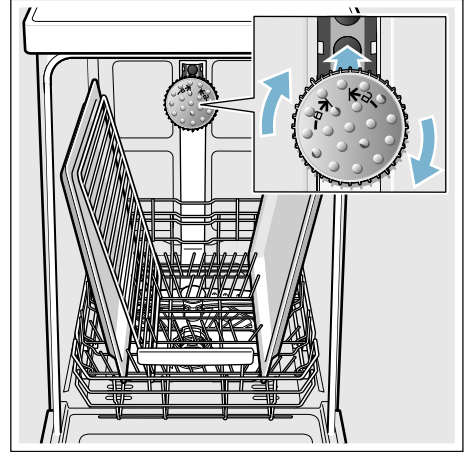
## Fırın tepsisi su püskürtme kafası \*

\* bulaşık makinenizin donanım modellerine göre

Büyük tepsileri veya ızgaraların yanı sıra, büyük tabakları (tatbilir tabakları, hamur işi yemek tabakları, çorba tabağı altına konulan tabaklar) da bu püskürtme kafası yardımı ile temizleyebilirsiniz.

### Püskürtme kafasının takılması:

1. Üst sepeti [22] çıkarınız .
2. Püskürtme kafasını resimde gösterildiği gibi takınız ve sağa doğru çeviriniz. Püskürtme kafası yerine oturup kilitlenmıştır.



Püskürtülen suyun tüm parçalara ulaşabilmesi için, tepsileri resimde gösterildiği gibi yerleştiriniz (azami 2 fırın tepsisi ve 2 ızgara teli).

**Bilgi:** Bulaşık makinesini daima üst sepet [22] ile veya fırın tepsisi yıkama kafası ile çalıştırmanız gerektiğini dikkate alınız.

## Yıkamış bulaşıkların cihazdan boşaltılması

Üst sepetten alt sepetteki bulaşıklara su damlalarının düşmesini önlemek için, tavsiye edilir.

**Yararlı bilgi:** Sıcak bulaşıklar darbeye karşı hassastır! Bu nedenle, bulaşıkları yıkama programı sona erince, rahat dokunabileceğiniz kadar soğuyuncaya kadar bulaşık makinesinin içinde bırakınız.

**Bilgi:** Program sonunda cihazın iç kısmında daha su damlaları görünüyorsa olabilir. Bu, bulaşıkların kurumasını hiçbir şekilde etkilemez.

## Sepet seviyesinin ayarlanması \*

\* bulaşık makinenizin donanım modellerine göre

Üst bulaşık sepetinin [22] seviyesi, üst veya alt bulaşık sepetinde yüksek bulaşıklar için daha fazla yer elde etmek için, ihtiyaca göre ayarlanabilir.

## Cihaz yüksekliği 81,5 cm

Çatal bıçak sepeti ile	Üst sepet	Alt sepet
Kademe 1 azm. ø	22 cm	31 cm
Kademe 2 azm. ø	24,5 cm	27,5 cm
Kademe 3 azm. ø	27 cm	25 cm

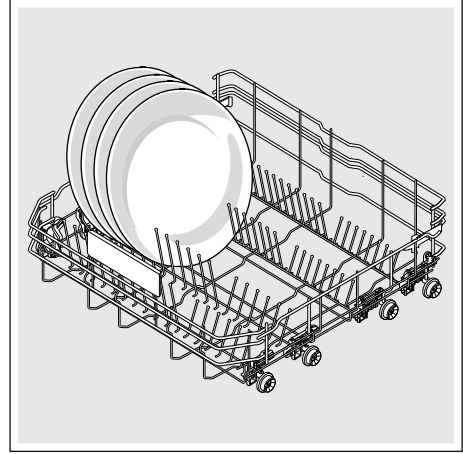
Çatal bıçak çekmecesini ile	Üst sepet	Alt sepet
Kademe 1 azm. ø	16 cm	31 cm
Kademe 2 azm. ø	18,5 cm	27,5 cm
Kademe 3 azm. ø	21 cm	25 cm

## Cihaz yüksekliği 86,5 cm

Çatal bıçak sepeti ile	Üst sepet	Alt sepet
Kademe 1 azm. ø	24 cm	34 cm
Kademe 2 azm. ø	26,5 cm	30,5 cm
Kademe 3 azm. ø	29 cm	28 cm

Çatal bıçak çekmecesini ile	Üst sepet	Alt sepet
Kademe 1 azm. ø	18 cm	34 cm
Kademe 2 azm. ø	20,5 cm	30,5 cm
Kademe 3 azm. ø	23 cm	28 cm

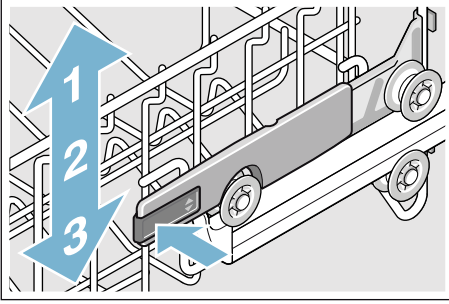
Çapı azami 31/34\* cm olan büyük tabakları resimde gösterildiği gibi alt bulaşık sepetine [29] yerleştiriniz.



\* bulaşık makinenizin donanım modellerine göre

## Yan tarafları kollar ile donatılmış üst bulaşık sepeti

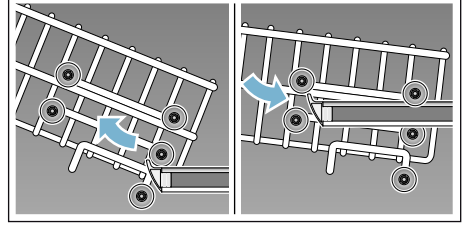
1. Üst bulaşık sepetini [22] cihazdan dışarı çekiniz.
2. Üst bulaşık sepetini yan tarafta üst kenardan tutunuz.  
Bu sayede bir sonraki işlem adımıyla sepetin aniden aşağı düşmesi önlenir.
3. Üst bulaşık sepetinin **indirilmesi**; sepetin dış tarafındaki her iki sol ve sağ kolu içe doğru bastırınız. Üst bulaşık sepeti aşağı iner.



4. Üst bulaşık sepetinin **kaldırılması**; üst bulaşık sepetini üst kenarından tutunuz ve yukarı kaldırınız.
5. Üst bulaşık sepetinin her iki tarafta aynı seviyede olmasını sağlayınız.
6. Üst bulaşık sepetini cihazın içine itiniz.

## Üst ve alt tekerlek çiftleri ile donatılmış üst bulaşık sepeti

1. Üst bulaşık sepetini [22] cihazdan dışarı çekiniz.
2. Üst bulaşık sepetini cihazdan çıkarınız.
3. Üst bulaşık sepetini tekrar üst (kademe 3) veya alt (kademe 1) tekerlekler üzerine takınız.



4. Üst bulaşık sepetini cihazın içine itiniz.



## Deterjan

Bulaşık makinesinde tablet, toz veya sıvı deterjan kullanabilirsiniz, ancak kesinlikle elde bulaşık yıkamak için kullanılan bulaşık deterjanlarını kullanmayız. Toz veya sıvı deterjanlardaki dozaj miktarları, kirlilik derecesine göre özel olarak ayarlanabilir. Tablet şeklindeki deterjanların içerdiği etken maddeler, tüm temizleme çalışmaları için yeterli miktardadır. Modern ve güçlü deterjanlarda genellikle enzim içerikli ve düşük alkali oranlı formüller kullanılır. Enzimler, nişastaları parçalar ve proteinleri çözer. Renkli lekelerin (örn. çay, ketçap) temizlenmesi için, genellikle oksijen bazlı ağartma maddeleri kullanılır.

**Bilgi:** İyi bir yıkama sonucu için, deterjanın ambalajındaki bilgilere ve uyarılara kesinlikle dikkat ediniz! Başka sorunuz varsa deterjanı üreten işletmenin danışma merkezlerine başvurmanızı tavsiye ederiz.

### ⚠ Uyarı

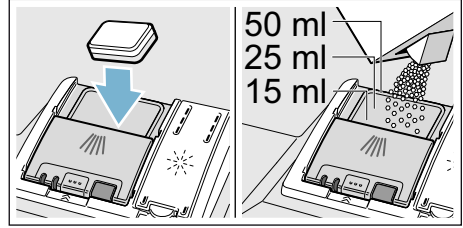
**Temizleyici ve parlatici ürünlerinin güvenlik bilgileri dikkate alınmazsa yaralanma tehlikesi ve maddi zararlar söz konusu olabilir!**

Temizleyici ve parlatici ürünlerinin güvenlik bilgilerini daima dikkate alınız.

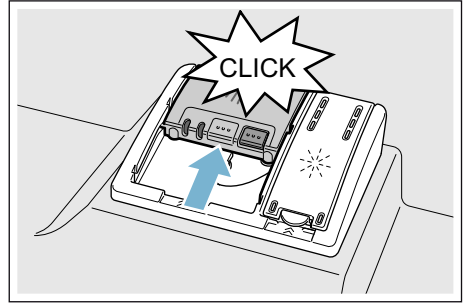
## Deterjan doldurunuz

1. Eğer deterjan bölmesi [31] henüz kapalıysa, açmak için kilitleme sürgüsünü [32] kullanınız.
2. Deterjanı, deterjan bölmesine doldurunuz [31] (tableti enine yerleştiriniz, dikine değil).

3. Dozaj: Ambalaj üzerindeki üretici bilgilerine bakınız. Deterjan bölmesinin dozajlama tertibini kullanınız. Normal bir kirlilik derecesinde genelde 20 ml – 25 ml yeterlidir. Tablet şeklindeki temizleme maddeleri kullanıldığında, bir tablet yeterlidir.



4. Temizleme maddesi gözünün kapağını kapatınız. Kapak duyulur şekilde yerine oturur.



Deterjan bölmesi, programa bağlı olarak en uygun zamanda otomatik olarak açılır. Toz veya sıvı deterjan cihazın içine dağılır ve çözülür; tablet ise tablet tutma kabının içine düşer ve orada dozajlı bir şekilde çözülür.

**Yararlı bilgi:** Az kirli bulaşıklarda normal olarak bildirilmiş olandan biraz daha az miktarda deterjan yeterlidir. Uygun temizleme ve koruma maddelerini, internet sayfamız üzerinden çevrimiçi (online) veya yetkili servisimiz üzerinden satın alabilirsiniz (arka sayfaya bakınız).

## Kombine temizleme maddesi

Gelenekesel temizleme maddelerinin (Solo) yanı sıra, ek fonksiyonları olan ürün serileri de kullanıma sunulmaktadır. Bu ürünler, temizleme maddesinin yanı sıra, çok kez parlatici, tuz yerine kullanılabilen yedek maddeler (3in1) ve kombinasyona göre (4in1, 5in1, ...) ayrıca örn. cam koruyucu veya paslanmaz çelik parlatici gibi ek bileşenler de içerir. Kombine temizleme maddeleri sadece belli bir sertlik derecesine (genelde 21 °dH) çalışır. Bu sınır aşıldığında, tuz ve parlatici ilave edilmek zorundadır.





Kombine temizleme (deterjan) ürünleri kullanılırken, yıkama programı otomatik olarak öyle ayarlanır ki, daima en iyi yıkama ve kurutma sonucu elde edilsin.

### Bilgiler

- Eğer program başlatıldıktan sonra cihaza bulaşık ilave etmek isterseniz, tablet tutma kabını [24] **üst sepet için tutamak olarak** kullanmayınız. Tablet kabın içinde olabilir ve böylelikle siz de kısmen çözülmüş tablete temas etmiş olursunuz.
- Tablet deterjan gözüne yıkamak için küçük parçalar **koymayınız**; aksi halde bu parçalar tablet deterjanın [24] muntazam çözülmesine engel olur.
- En iyi yıkama ve kurutma sonuçları elde etmek için, kombinasyonsuz deterjan ve buna ek olarak ayrıca ilave edilen parlatici ve tuz kullanılması uygundur.
- Kısa programlarda, tabletler farklı çözümlü özelliklerinden dolayı tam temizleme etkisi gösteremeyebilir ve kısmen çözülmemiş artıklar kalabilir. Bu tip programlar için toz halindeki temizlik malzemeleri daha uygundur.
- "Yoğun" programında (bazı modellerde), bir tabletin dozajı yeterlidir. Toz deterjan kullanılması halinde, ek olarak biraz toz deterjan da cihazın kapağının iç yüzüne serpiştirebilirsiniz.
- Kombine deterjanlar kullanıldığında, parlatici ve/veya toz ilave etme göstergesi yansa da, yıkama programı kusursuz çalışır.
- Suda eriyen koruyucu kapsülü olan temizleme maddesi kullanıldığında: Kapsüle sadece kuru eller ile dokununuz ve temizleme maddesini sadece tamamen kuru temizleme bölümüne koyunuz, aksi halde yapışmalar olabilir.
- Eğer kombine deterjandan kombinasyonsuz deterjana geçecek olursanız, kireç giderme sisteminin ve parlatici miktarı sisteminin doğru değere ayarlanmış olmasına dikkat ediniz.
- Biyo ekolojik deterjan: "Biyo" veya "Ekolojik" tanımlarına sahip temizleme ürünleri (çevreyi koruma sebepleri) genelde daha az etken madde içerir ya da belli maddeleri tamamen içermez. Bu tür ürünlerin temizleme etkisi sınırlı olabilir.

## Programlara genel bakış

Bu program listesinde, azami mümkün olan program adedi gösterilmiştir. İlgili programlar ve tertipleri için, lütfen kumanda panosuna bakınız.

Bulaşık türü	Kirlilik türü	Program	Mümkün olan ek fonksiyonlar	Program akışı
tencereler, tavalar, hassas olmayan tabak çanaklar ve çatal bıçaklar	yoğun bir şekilde yanıp yapışmış veya kuruyup yapışmış, nişasta veya albümin (protein) içeren yemek artıkları	 /  Yoğun 70°	hepsi	<b>Yoğun:</b> Ön yıkama Yıkama 70° Ara yıkama Durulama 69° Kurutma
karışık tabak çanaklar ve çatal bıçaklar	hafif kuruyup yapışmış, evde kullanılan miktarda yemek artıkları	 /  Otomatik 45° - 65°	hepsi	<b>Sensör kontrollü:</b> Kirlilik derecesine bağlı olarak, sensör sistemi yardımı ile optimize edilir.
karışık tabak çanaklar ve çatal bıçaklar	hafif kuruyup yapışmış, evde kullanılan miktarda yemek artıkları	 / <b>eco</b> Eko 50°	hepsi	<b>En ekonomik program:</b> Ön yıkama Yıkama 50° Ara yıkama Durulama 63° Kurutma
karışık tabak çanaklar ve çatal bıçaklar	hafif kuruyup yapışmış, evde kullanılan miktarda yemek artıkları	 / <b>Silence</b> Sessiz 50°	Yoğun yıkama alanı Yarım Yük seçeneği HygienePlus Ekstra kurutma Parlak kurutma	<b>Daha az sesli program:</b> Ön yıkama Yıkama 50° Ara yıkama Durulama 63° Kurutma
hassas tabak çanaklar ve çatal bıçaklar, ısıya karşı duyarlı plastik ve cam malzemeler	az yapışmış, yeni yemek artıkları	 /  Bardak 40°	Yoğun yıkama alanı VarioSpeedPlus Yarım Yük seçeneği Ekstra kurutma Parlak kurutma	<b>Çok hassas:</b> Ön yıkama Yıkama 40° Ara yıkama Durulama 60° Kurutma
karışık tabak çanaklar ve çatal bıçaklar	hafif kuruyup yapışmış, evde kullanılan miktarda yemek artıkları	 /  Hızlı 65°	Ekstra kurutma Parlak kurutma	<b>Hızlandırılmış program:</b> Yıkama 65° Ara yıkama Durulama 70° Kurutma

## tr Programlara genel bakış

Bulaşık türü	Kirlilik türü	Program	Mümkün olan ek fonksiyonlar	Program akışı
karişik tabak çanaklar ve çatal bıçaklar	hafif kuruyup yapışmış, evde kullanılan miktarda yemek artıkları	1h 65°	Ekstra kurutma Parlak kurutma	<b>Hızlandırılmış program:</b> Yıkama 65° Ara yıkama Durulama 70° Kurutma
hassas tabak çanaklar ve çatal bıçaklar, ısıya karşı duyarlı plastik ve cam malzemeler	az yapışmış, yeni yemek artıkları	 Hızlı 45°	Ekstra kurutma Parlak kurutma	<b>Hızlandırılmış program:</b> Yıkama 45° Ara yıkama Durulama 55°
her türlü bulaşık	soğuk durulama, ara temizleme	 Ön yıkama	yok	<b>Soğuk durulama</b> Ön yıkama
-	-	 Makine temizlik progra.	yok	<b>Makine temizliği 70°</b>

## Program seçimi

Bulaşık türüne ve kirlilik türüne bağlı olarak, uygun bir program seçebilirsiniz.

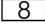
## Test kuruluşları için bilgiler

Kıyaslayıcı kontroller (örn. EN60436 standartına göre) için gereken bilgiler test kurumlarına veriliyor.

Burada söz konusu bilgi ve uyarılar, testlerin uygulanması için gereken koşullardır, sonuçlar veya tüketim değerleri değil.

E-posta ile soru gönderimi:  
dishwasher@test-appliances.com  
Cihazın kapısında bulacağınız tip etiketi [33] üzerindeki ürün numarası (E-Nr.) ve imalat numarası (FD) gereklidir ve bildirilmelidir.

## **P+** Ek fonksiyonlar

Bulaşık makinenizin donanım modeline bağlı olarak farklı ek işlevler  seçebilirsiniz.

### **Zamandan tasarruf (VarioSpeedPlus) \***

"Zaman tasarrufu" fonksiyonu ile, seçilmiş yıkama programına bağlı olarak, çalışma süresi yaklaşık %20-%66 oranında kısaltılabilir. Kısaltılmış çalışma süresinde mümkün olan en iyi temizleme ve kurutma sonucunu elde edebilmek için, su ve enerji tüketimi yükseltilir.

### **Yarım yük \***

Eğer az miktarda bulaşık yıkaması gerekiyorsa (örn. bardak, fincan, tabak), "Yarım yük" fonksiyonunu ek olarak devreye sokabilirsiniz. Böylelikle su, enerji ve zaman tasarrufu sağlanır. Yıkama işlemi için, deterjan gözüne normal dolulukta bir makineye koyduğunuzdan daha az miktarda deterjan koyunuz.

### **HijyenPlus (HygienePlus) \***

Belli bir dezenfeksiyon performansı elde edebilmek için, bu fonksiyon ile ısı dereceleri yükseltilir ve özellikle uzun bir süre bu ısı derecelerinde tutulur. Bu fonksiyonun sürekli kullanılması sayesinde, daha iyi bir hijyenik durum elde edilir. Bu ek fonksiyon, örn. üzerinde malzeme kesilen veya doğranan tablalar veya biberonlar için idealdir.

### **Yoğun yıkama alanı \***

Cihaza karışık malzeme doldurulması durumu için çok uygundur. Fazla kirli tencereleri ve tavaları alt sepette, üst sepetteki normal kirli bulaşıklar ile birlikte yıkayabilirsiniz. Üst sepette ise normal kirli bulaşıkları yıkayabilirsiniz.

### **Ekstra kurutma \***

Parlatma esnasında daha yüksek bir sıcaklık derecesi ve daha uzun bir kurutma süresi, plastik parçaların daha iyi kurumasını sağlar. Enerji tüketimi biraz daha yüksektir.

### **Parlak kurutma \***

Yıkama işlemi esnasındaki su miktarı yükseltilerek ve kurutma aşaması uzatılarak, leke oluşması önlenir ve kurutma sonucunun daha iyi olması sağlanır. Enerji tüketimi biraz daha yüksektir. Parlak kurutma fonksiyonu için parlatici ilave edilmesi tavsiye edilir (kombine temizleme maddesi kullanılıyor olması halinde bile).

### **Energy Save \***

"Enerji tasarrufu" işlevi ile su ve enerji tüketim miktarı düşürülebilir. En iyi temizleme ve kurutma sonuçları için, cihazın çalışma süresi uzatılır.



## Cihazın kullanılması

### Program bilgileri

Program bilgilerini (tüketim değerleri) kısa kullanım kılavuzunda bulabilirsiniz. Bu değerler, normal koşullar ve su sertlik derecesi ayar değeri **H:04** için geçerlidir. Örneğin su sıcaklığı veya hat basıncı gibi farklı etken faktörler sapmalara neden olabilir.

### Ayarların değiştirilmesi

Bulaşık makinesi size kolaylık olsun diye belli ön ayarlar ile donatılmıştır. Bu fabrika ayarlarını değiştirebilirsiniz.

#### Ayarların değiştirilmesi:

1. AÇIK/KAPALI şalterini  açınız.
2. **setup 3 sec.** tuşunu 3 saniye süreyle basılı tutunuz.  
 gösterge penceresinde **H:0...** ve **set** görüntülenir.
3. Münferit ayarlara gitmek için **setup 3 sec.** tuşuna basınız.
4. Ayarlamayı - +  tuşlarını kullanarak yapınız.
5. **setup 3 sec.** tuşunu 3 saniye süreyle basılı tutunuz.

Ayar değeri, bulaşık makinesine kaydedilmiştir.

**Yararlı bilgi:** Birden fazla ayarı değiştirecekseniz, önce tüm değişiklikleri sırayla yapınız. Ardından **setup 3 sec.** tuşuna 3 saniye süreyle basınız. Böylece tüm ayar değerleri bulaşık makinesine kaydedilir.

### Aqua sensör \*

\* bulaşık makinenizin donanım modellerine göre

Aquasensör, bulaşık suyunun bulanıklığını ölçen bir optik ölçme tertibatıdır (ışık baryeri).

Aquasensör kullanılan yıkama programına bağlı olarak devreye girer. Eğer Aquasensör aktifse, "temiz" yıkama suyu bir sonraki yıkama işleminde kullanılabilir ve böylelikle su tüketimi 3-6 litre düşürülebilir. Suyun kirlenme derecesi yüksek ise, su boşaltılmak üzere dışarı pompalanır ve yerine temiz su alınır. Otomatik programlarda ek olarak sıcaklık ve cihazın çalışma süresi kirlilik derecesine göre ayarlanabilir.

### Sensör ayarı

Program akışı, otomatik programlamada sensörler yardımıyla optimize edilir. Sensör teknolojisi, otomatik programlamanın program gücünü kirlilik miktarına ve kir türüne göre ayarlar. Sensörlerin hassaslığını 3 kademe ayarlayabilirsiniz.

**Sensör ayarı 5E:00:** Bu ayar, karışık bulaşıklar ve yoğun kirlenme durumları için uygundur, ancak aynı zamanda enerji ve su tasarrufu da sağlar.

**Sensör ayarı 5E:01:** Bu ayar, program gücünü az kirlenme durumlarında bile yemek artıklarını verimli şekilde giderebilecek şekilde ayarlar. Enerji tüketimi ve su tüketimi uygun şekilde ayarlanır.

**Sensör ayarı 5E:02:** Bu ayar ile program gücü, örneğin çok fazla kuruyup yapışmış yemek artıkları gibi zor kullanma koşullarına göre ayarlanır. Bu ayar, daha düşük etken madde miktarları içeren biyolojik veya ekolojik temizleyiciler kullanıldığında da tavsiye edilir. Enerji ve su tüketimleri de uygun şekilde ayarlanır.

## Ekstra kurutma

Parlatma işleminde daha yüksek bir sıcaklık ile çalışılır ve böylelikle daha iyi bir kurutma sonucu elde edilir (Hassas bulaşıklarda dikkatli olunuz!). Bu durumda çalışma süresi biraz uzayabilir. Ekstra kurutma fonksiyonunu açabilir **d:0** i veya kapatabilirsiniz **d:00**.

## Auto Power Off (Program sonunda otomatik kapatma)

Enerji tasarrufu sağlamak amacıyla, bulaşık makinesi program sona erdikten 1 dakika sonra kapatılır. Bu ayarı değiştirebilirsiniz.

### Olası ayarlar şunlardır:

- **P:00**: Bulaşık makinesi otomatik olarak kapanmaz.
- **P:01**: Bulaşık makinesi 1 dakika sonra kapanır.
- **P:02**: Bulaşık makinesi 2 saat sonra kapanır.

**Bilgi:** **P:01** ve **P:02** ayarları için iç aydınlatmanın [20] kapalı olduğunu dikkate alınız. İç aydınlatmayı etkinleştirmek için AÇMA/KAPAMA şalterine [1] basınız.

## EmotionLight (İç aydınlatma) \*

\* bulaşık makinenizin donanım modellerine göre

EmotionLight [20] bulaşık makinenizin iç aydınlatmasıdır. İç aydınlatmayı açabilir **E:0** i veya kapatabilirsiniz **E:00**.

### Bilgiler

- AutoPowerOff ayarına bağlı olarak iç aydınlatma açık veya kapalıdır.
- Cihaz kapağı açıkken açık durumda olan iç aydınlatmanın 1 saat sonra otomatik olarak kapatıldığını dikkate alınız.

## Başlama programının değiştirilmesi

Çevre dostu bir kullanım sağlamak için, cihazın her defa çalıştırılması için Eco 50° programı ön ayar olarak belirlenmiştir. "Başlama programı" ayarını değiştirebilirsiniz. **SP:00** ayarında, cihaz her çalıştırıldığında en son seçilmiş olan program görüntülenir.

## Sinyal sesi şiddeti

Bulaşık makinesini çalıştırdığınızda veya kapattığınızda bir sinyal sesi duyulur. Sinyal sesi şiddetini **SL:00** - **SL:03** aralığında ayarlayabilirsiniz.

## Tuş sesi şiddeti

Bulaşık makinesini kullandığınızda her tuşa bastığınızda bir sinyal sesi duyulur. Sinyalin ses şiddetini **BL:00** - **BL:03** aralığında ayarlayabilirsiniz. Sinyal sesinden rahatsız oluyorsanız, değeri **BL:00** (Tuş sesi şiddeti kapalı) olarak ayarlayın.

## Fabrika ayarı

Tüm ayarları fabrika ayarlarına geri alabilirsiniz.

## Cihazın açılması

1. Musluğu sonuna kadar açınız.
2. AÇIK/KAPALI şalterini [1] açınız. Çevre dostu bir kullanım sağlamak için, cihazın her çalıştırılması için ön ayar olarak Eko 50° programı belirlenmiştir. Başka bir program tuşuna [2] basılmazsa bu program seçilmiş olarak kalmaya devam eder.
3. START tuşuna [7] basınız. Program akışı başlar.

### Bilgi:

Ekolojik sebeplerden dolayı Eko 50° programı cihazın her çalıştırılmaya başlanmasında ön ayar olarak ayarlanır. Bu sayede çevre kaynakları korunur ve aynı zamanda paradan da tasarruf etmiş olursunuz.

**Eko 50° Programı, çevrenin korunması açısından çok özel ve uygun bir programdır. 1016/2010 AB direktifine göre, normal kirli bulaşıkların temizlenmesi için ve bu tür bulaşıkların hem enerji, hem de su tasarrufu sağlanarak yıkanması için en verimli "Standart program" olarak kabul edilmektedir.**

## Kalan çalışma süresi göstergesi

Program seçiminde, [4] gösterge penceresinde kalan program çalışma süresi gösterilir.

Çalışma süresi; program sırasında su sıcaklığına, bulaşık miktarına ve kirlilik derecesine göre belirlenir ve, (seçilmiş programa bağlı olarak) değişiklik gösterebilir.

## Zaman ön seçimi \*

\* bulaşık makinenizin donanım modellerine göre

Programın başlamasını 24 saate kadar geciktirebilirsiniz.

### Zaman ön seçiminin ayarlanması:

1. AÇIK/KAPALI şalterini [1] açınız.
2. Zaman ön seçimi için [6] - veya + tuşuna basınız. [4] gösterge penceresinde 00h:00m görüntülenir.
3. İstediğiniz zaman değeri görüntüleninceye kadar [6] - veya + tuşuna gereken sıklıkta basınız.
4. START tuşuna [7] basınız. Zaman ön seçimi devreye sokulur.
5. Zaman ön seçimini silmek için, gösterge penceresinde [4] 00h:00m görüntüleninceye kadar [6] - veya + tuşuna gereken sıklıkta basınız.

## Program sonu

Gösterge penceresinde [4] 00h:00m değeri gösterildiğinde program sona ermiş demektir.

## Cihazın kapatılması

### Programın sona ermesinden kısa süre sonra:

1. AÇIK/KAPALI şalterini [1] kapatınız.
2. Su musluğunu kapatınız (Aqua-Stop donanımı olan cihazlarda gerekmez).
3. Bulaşıkları soğuduktan sonra boşaltınız.

**Bilgi:** Program sona erdikten sonra, cihazı açmadan önce biraz soğumasını bekleyiniz. Böylelikle cihazdan buhar çıkmasını ve mutfak mobilyalarınızda uzun zaman içinde hasarlar oluşmasını önlemiş olursunuz.



## Programa ara verilmesi

### Dikkat!

Genleşmeden (yüksek basınç) dolayı cihazın kapağı aniden açılabilir ve/veya cihazdan dışarıya su çıkabilir! Sıcak su bağlantısı veya cihazın ısınmış olması söz konusuysen cihazın kapağı açıldıysa, her zaman önce cihaz kapağını birkaç dakika aralık bırakınız ve ardından kapatınız.

1. AÇIK/KAPALI şalterini  kapatınız. Işıklı göstergeler söner. Program hafızada kayıtlı kalır.
2. Programı devam ettirmek için, AÇIK/KAPALI şalterini  açınız.

## Programın iptal edilmesi (Reset)

1. START tuşuna  yakl. 3 saniye basınız.  gösterge penceresinde, 00h:00m değeri görüntülenir. Program süresi yakl. 1 dakikadır.  gösterge penceresinde 00h:00m değeri görüntülenir.
2. AÇIK/KAPALI şalterine  basınız.

## Program değiştirme

START tuşuna  bastıktan sonra, herhangi bir program değişikliği mümkün değildir. Bir program değişikliği ancak program iptal (Reset) üzerinden mümkündür.



## Temizlik ve bakım

Cihazınızın muntazam kontrolü ve bakımı, muhtemel hataların önlenmesinde yardımcı olur. Bu şekilde zaman kazanır ve problemleri önlemiş olursunuz.

## Bulaşık makinesinin genel durumu

\* Bulaşık makinenizin iç bölümü büyük ölçüde kendi kendine temizlenir. Tortuları temizlemek için bulaşık makineniz belirli aralıklarla program akışını otomatik olarak değiştirir (örneğin temizleme sıcaklığını yükseltir). Bu da ilgili program akışındaki tüketim değerlerinin artmasına neden olur.

\* bulaşık makinenizin donanım modellerine göre

## Bulaşık makinenizin içinde buna rağmen tortu birikmesi söz konusu olursa, bu tortuları şu şekilde temizleyiniz:

1. Bulaşık deterjanı haznesine  bulaşık deterjanı doldurunuz.
2. En yüksek sıcaklık derecesine sahip programı seçiniz.
3. Makine içinde bulaşık yokken programı başlatınız.



### Uyarı

## Klor içerikli temizleme maddelerinden kaynaklanan sağlık tehlikesi!

Daima kloruz temizleme maddeleri kullanınız.

## Bilgiler

- Sadece özel olarak bulaşık makineleri için üretilmiş temizleme maddelerini/bulaşık makinesi temizleyicilerini kullanınız.
- Kapak contalarını, nemli bir bez ve biraz bulaşık deterjanı ile düzenli olarak siliniz. Böylece kapak contası temizliğini ve hijyenliğini korur.
- Makine uzun süre kullanılmadığında kapağını yarı aralık bırakınız. Böylece içerisinde kötü koku oluşmaz.
- Bulaşık makinesini kesinlikle buharlı temizleyici ile temizlemeyiniz. Sonrasında oluşabilecek hasarlar için üretici sorumluluk kabul etmez.
- Bulaşık makinesinin ön kısmını ve kumanda panelini, nemli bir bez ve biraz bulaşık deterjanı ile düzenli olarak siliniz.
- Kaba yüzeyli süngerler ve ovalama gerektiren temizleme maddeleri kullanmayınız. Bunlar yüzeyin çizilmesine neden olur.
- Ön kısmı paslanmaz çelik olan bulaşık makinelerinde sünger bez kullanmayınız veya bunları ilk kullanımdan önce birkaç kez iyice yıkayınız. Bu sayede korozyonu önlemiş olursunuz.

## Makine temizlik program \*

Makine temizlik programı, piyasada satılan makine temizlik maddeleriyle bağlantılı olarak makinenizin temizliği için uygun olan programdır. Yağ ve kireç gibi birikintiler bulaşık makinanızda arızalara neden olabilir. Arızaları önlemek ve koku oluşumunu azaltmak için, bulaşık makinenizi düzenli aralıklarla temizlemenizi tavsiye ederiz.

\* Kumanda panelinde makine temizlik programı göstergesi yandığında veya ön ekran göstergesinde bu işlem sunulduğunda, **makine temizlik programını** makinenin içinde bulaşık olmadan çalıştırınız. Makine temizlik programını gerçekleştirmenizin ardından kumanda panelindeki gösterge söner.

Bulaşık makinenizde hatırlama fonksiyonu mevcut değilse, makine temizlik maddelerinin üzerindeki kullanım bilgilerini dikkate alınız.

## Bilgiler

- İç bölümdeki büyük kirleri nemli bir bezle temizleyiniz.
- Makineyi, makine temizlik maddesi için uygun bir programda, içinde bulaşık olmadan çalıştırınız.
- Özel bir makine temizlik maddesi kullanınız, bulaşık deterjanı kullanmayınız.
- Makine temizlik maddelerinin ambalajları üzerinde yer alan güvenlik uyarılarını ve kullanım bilgilerini dikkate alınız.
- \* Üç yıkama işleminden sonra, makine temizlik programını çalıştırmamış olsanız bile, kumanda panelindeki gösterge otomatik olarak kaybolur.

\* bulaşık makinenizin donanım modellerine göre

## Özel tuz ve parlaticı

Kumanda panelindeki [11] ve [9] göstergeleri yandığında, özel tuz ve/veya parlaticı doldurunuz.

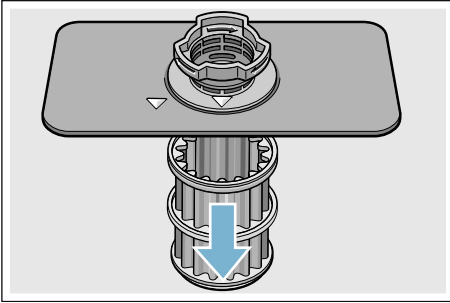
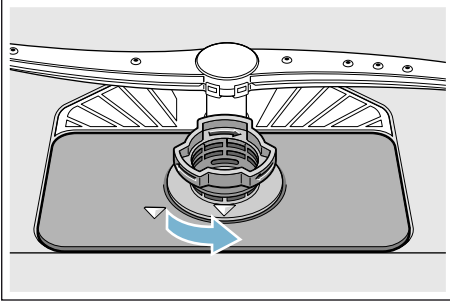
## Süzgeçler

Süzgeçler [27] su içerisinde bulunan kaba pisliklerin pompaya gitmesini engeller. Kaba pislikler süzgeçlerde tıkanmalara yol açabilir.

Süzgeç sistemi şu parçalardan ibarettir:

- kaba süzgeç
- yassı ince süzgeç
- mikro süzgeç

1. Her yıkama işleminden sonra süzgeçlerde kaba pislik toplanıp toplanmadığını kontrol ediniz.
2. Süzgeç silindiri resimde gösterildiği gibi çevirip çözünüz ve süzgeç sistemini dışarı çıkarınız.

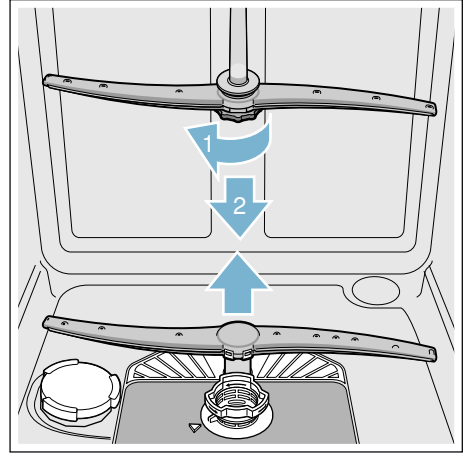


3. Muhtemel artıkları gideriniz ve süzgeci musluktan akan su altında temizleyiniz.
4. Süzgeç sistemini, sökme işleminin tersi yönünde yeniden takınız ve kapattıktan sonra ok işaretlerinin karşı karşıya olmasına dikkat ediniz.

## Yıkama kolları

Bulaşık suyundaki kireç ve pislikler, [23] ve [25] püskürtme kollarının memelerini ve yataklarını bloke edebilir.

1. Püskürtme kollarının su çıkış memelerinde tıkanıklık olup olmadığını kontrol ediniz.
2. Üst püskürtme kolunun [23] bağlantısını çözünüz (1) ve aşağıya doğru çekip çıkarınız (2).
3. Gerekirse su püskürtme kolunu [25] yukarıya doğru çekip çıkarınız.



4. Püskürtme kollarını musluktan akan su altında temizleyiniz.
5. Püskürtme kollarını yine yerlerine takınız veya vidalayınız.

## ? Arıza halinde ne yapmalı?

Edindiğimiz tecrübeye göre, günlük kullanımda ortaya çıkan birçok hatayı kendiniz giderebilirsiniz. Bu sayede masraftan tasarruf edebilirsiniz ve makineniz de çabucak yine kullanıma hazır olur. Müteakip genel bakışta, işlev hataları için olası sebepleri ve yararlı hata giderme bilgilerini bulacaksınız.

**Bilgi:** Eğer cihaz bulaşık yıkama işlemi esnasında belli olmayan sebeplerden dolayı duracak olursa veya çalışmaya başlamazsa, önce Program iptal (Reset) işlevini uygulayınız → "Cihazın kullanılması", Sayfa 30.

### ⚠ Uyarı

**Gerektiği şekilde yapılmayan onarımlardan veya orijinal olmayan parçaların kullanılmasından dolayı, önemli hasarlar oluşabilir ve cihazı kullanan kişiler için ciddi tehlikeler söz konusu olabilir!**

Onarım çalışmalarını daima uzman kişilere yaptırınız. Bir ünitenin değiştirilmesi gerekiyorsa, daima orijinal yedek parçalar kullanınız.

## Atık su pompası

Süzgeçler tarafından tutulmamış olan kaba yemek artıkları veya yabancı cisimler atık su pompasını bloke edebilir. Bu durumda bulaşık suyu süzgeçten daha yüksek bir seviyede olur.

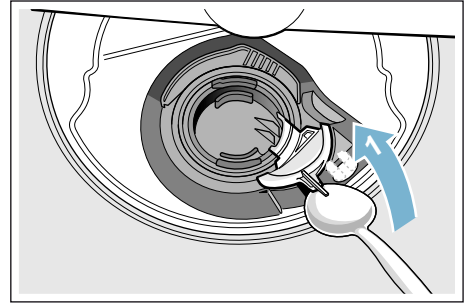
### ⚠ Uyarı

**Kesilme tehlikesi!**

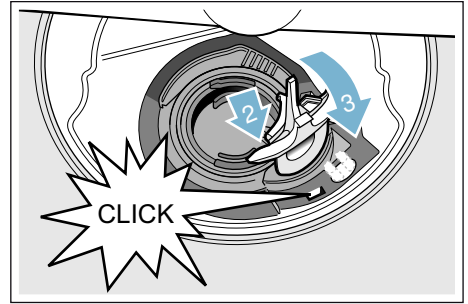
Keskin ve sivri cisimler veya cam parçaları su boşaltma pompasını bloke edebilir. Yabancı cisimleri daima dikkatli çıkarınız.

## Su boşaltma pompasını şöyle temizleyebilirsiniz:

1. Bulaşık makinesini elektrik şebekesinden ayırınız.
2. Üst [22] ve alt [29] sepeti dışarı çıkarınız.
3. Süzgeçler [27] sökülüp çıkarılmalıdır.
4. Suyu boşaltınız; gerekirse bir sünger kullanınız.
5. Beyaz pompa kapağını (resimdeki gibi) bir kaşığın yardımıyla kaldırınız. Pompa kapağını çıkıntısından tutunuz ve eğik şekilde içeri doğru kaldırınız (1). Kapağı tamamen çıkarınız.

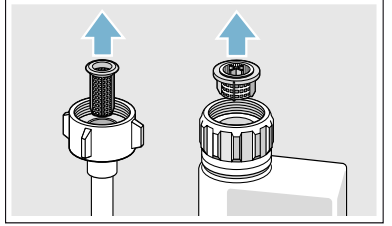


6. Kanatlı çarkta yabancı madde veya cisim olup olmadığını kontrol ediniz ve gerekirse gideriniz.
7. Pompa kapağını ilk konumuna alınız (2) ve aşağı bastırarak yerine oturmasını sağlayınız (3).



8. Süzgeçleri monte ediniz.
9. Sepetleri yine yerine takınız.

## Arıza tablosu

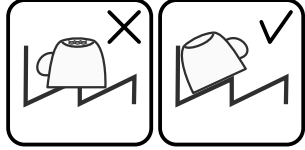
Arıza	Nedeni	Çözümü
"Su girişi kontrolü" göstergesi yanıyor.	Su giriş hortumu katlanmış.	Su giriş hortumunu bükülmeyecek şekilde yerleştiriniz.
	Su musluğu kapalı.	Su musluğunu açınız.
	Su musluğu sıkışmış veya kireçlenmiş.	Su musluğunu açınız. Su musluğu açıkken akan su miktarı (debi) dakikada asg. 10 litre olmalıdır.
	Su girişindeki filtre tıkanmış.	Cihazı kapatınız ve fişi prizden çekiniz. Su musluğunu kapatınız. Su bağlantısını çözünüz.  Su girişi hortumundaki filtreyi temizleyiniz. Su bağlantısını yeniden vidalayınız. Sızdırmazlığı kontrol ediniz. Elektrik akımı beslemesini yeniden sağlayınız. Cihazı çalıştırınız.
Hata kodu <b>E:07</b> yanıyor.	Bulaşıklar emme deliğinin (cihazın iç tarafında sağda) önünü kapatıyor.	Bulaşıkları emme deliğinin önü serbest kalacak şekilde yerleştiriniz.
Hata kodu <b>E:12</b> yanıyor.	Isıtma ünitesi kireçlenmiş veya pislenmiş.	Makine temizlik maddesi veya kireçten arındırma maddesi ile cihazı temizleyiniz. Bulaşık makinesini su sertliğini giderme sistemi ile çalıştırınız ve uyarı kontrol ediniz. → "Su sertliğini giderme sistemi/Özel tuz", Sayfa 14
Hata kodu <b>E:14</b> yanıyor.	Su koruma sistemi etkin.	Su musluğunu kapatınız.
Hata kodu <b>E:15</b> yanıyor.		Müşteri hizmetlerini arayınız ve hata kodunu bildiriniz.
Hata kodu <b>E:16</b> yanıyor.	Sürekli su girişi.	
Hata kodu <b>E:22</b> yanıyor.	Filtreler [27]pislenmiş veya tıkanmış.	Filtreleri temizleyiniz. → "Süzgeçler", Sayfa 35

\* bulaşık makinenizin donanım modellerine göre

## tr Arıza halinde ne yapmalı?

Arıza	Nedeni	Çözümü
Hata kodu <b>E:24</b> yanıyor.	Atık su hortumu tıkanmış veya katlanmış.	Hortumu katlanmayacak şekilde yerleştiriniz, gerekirse artıkları gideriniz.
	Sifon bağlantısı henüz kapalı.	Sifondaki bağlantıyı kontrol ediniz ve gerekirse açınız.
	Atık su pompasının kapağı gevşek.	Kapağı doğru oturtunuz. → "Atık su pompası", Sayfa 36
Hata kodu <b>E:25</b> yanıyor.	Atık su pompası bloke olmuş veya atık su pompasının kapağı yerine oturmamış.	Pompayı temizleyiniz ve kapağı doğru oturtunuz. → "Atık su pompası", Sayfa 36
Hata kodu <b>E:27</b> yanıyor.	Şebeke gerilimi çok düşük.	Cihazda hata yok, şebeke gerilimini ve elektrik sistemi kurulumunu kontrol ettiriniz.
Sayı göstergesinde başka bir hata kodu beliriyor. ( <b>E:01</b> ile <b>E:30</b> )	Muhtemelen bir teknik arıza oluştu.	Cihazları AÇIK/KAPALI şalteri <b>[1]</b> üzerinden kapatınız. Kısa süre sonra cihazı yeniden çalıştırınız. Problem yeniden oluşursa, su musluğunu kapatınız ve elektrik fişini çekip prizden çıkarınız. Müşteri hizmetlerini arayınız ve hata kodunu bildirin.
Sayı göstergesinde <b>[4]</b> L veya <b>H</b> gösterilir. *	Arıza yok!	"Programlara genel bakış" bölümünde turboSpeed 20 dak. kısmına bakınız. *
Tuz <b>[11]</b> ve/veya parlatici <b>[9]</b> ilave etme göstergesi yanıyor.	Parlatici eksik.	Parlatici ilave ediniz.
	Tuz eksik.	Özel tuz ilave ediniz.
	Sensör, tuz tabletlerini tanımiyor.	Başka bir özel tuz kullanınız.
Tuz <b>[11]</b> ve/veya parlatici <b>[9]</b> ilave etme göstergesi yanmıyor.	İlave etme göstergesi kapalı.	Devreye sokma/Devre dışı bırakma (bkz. "Su sertliğini giderme sistemi"/Özel tuz → Sayfa 14 veya "Parlatici" bölümü).
	Yeterli özel tuz/parlatici mevcut değil.	İlave etme göstergesini, dolun seviyelerini kontrol ediniz.
Makine temizlik program göstergesi yanıyor. *	Makine temizlik program tavsiye edilir.	Makine temizlik program, makinede bulaşık yokken ve özel bir makine temizlik maddesi kullanarak gerçekleştiriniz. 3 yıkama işleminden sonra, makine temizlik program gerçekleştirilmemiş olsa bile gösterge otomatik olarak kaybolur.
Program sona erdikten sonra cihazın içinde su kalıyor.	Filtre sistemi veya filtrelerin <b>[27]</b> alt bölümü tıkanmış.	Filtreleri ve alt kısımlarını temizleyiniz.
	Program henüz sona ermedi	Program sonunu bekleyiniz veya Reset fonksiyonunu uygulayınız.

\* bulaşık makinенizin donanım modellerine göre

Arıza	Nedeni	Çözümü
Bulaşıklar kuru değil.	İlgili bölmede parlaticı yok, veya çok az var.	Parlaticı ilave ediniz.
	Kurutmasız bir program seçilmiş.	Kurutma fonksiyonlu program seçiniz. → "Programlara genel bakış", Sayfa 27
	Bulaşıkların çukur kısımlarında su toplanmış.	Yerleştirme sırasında eğik yerleştirmeye dikkat ediniz, bulaşıkları mümkün olduğunca eğik şekilde yerleştiriniz.
		
	Kullanılan kombine temizleyicinin kurutma performansı yetersiz.	Daha iyi kurutma performansına sahip başka kombine temizlik maddesi kullanınız. Ek parlaticı kullanılması kurutma performansını yükseltir.
	Kurutmayı yoğunlaştırmak için ekstra kurutma fonksiyonu aktifleştirilmemiş.	Ekstra kurutmayı aktifleştiriniz. → "Cihazın kullanılması", Sayfa 30
	Bulaşıklar cihazdan çok erken çıkarıldı veya kurutma süreci henüz sona ermemiştir.	Program sonunu bekleyiniz ya da bulaşıkları program sona erdikten ancak 30 dakika sonra cihazdan çıkarınız.
	Kullanılan ekolojik parlaticının kurutma performansı sınırlıdır.	Marka parlaticı kullanınız. Ekolojik ürünlerin etkinliği sınırlı olabilir.
Plastik bulaşıkları kurutmayınız.	Plastiğe özel karakteristik nitelikler.	Plastik daha az ısı depolama özelliğine sahiptir ve bu nedenle daha kötü kurur.
Çatal bıçaklar kuru değil.	Çatal bıçaklar ilgili sepete uygun yerleştirilmemiş.	Bulaşıkların birbirinden ayrık olmasına dikkat ediniz, temas yerleri olmasını önleyiniz.
	Çatal bıçaklar ilgili bölmeye uygun yerleştirilmemiş.	Çatal bıçakları doğru yerleştiriniz ve mümkünse birbirinden ayırınız.
Yıkama işleminden sonra cihazın iç kısmı ıslak.	Cihaz hatası yok.	"Kondansasyon kurutma" adı verilen kurutma prensibine göre, kabin içinde su damlaları olması fiziksel bir olaydır ve istenilen bir durumdur. Havadaki nem makinenin iç yüzlerinde yoğunlaşır, aşağı akar ve pompalanıp boşaltılır.

\* bulaşık makinenizin donanım modellerine göre

## tr Arıza halinde ne yapmalı?

Arıza	Nedeni	Çözümü
Bulaşıklarda yemek artıkları var.	Bulaşıklar birbirine çok yakın yerleştirilmiş, bulaşık sepeti fazla doldurulmuş.	Bulaşıkları, yeterli boşluk olacak şekilde ve püskürtme kollarından çıkan su bulaşıkların yüzeyine erişebilecek şekilde yerleştiriniz. Temas yerleri olmasını önleyiniz.
	Püskürtme kolunun dönmesi engelleniyor.	Bulaşıkları cihaza su püskürtme kolları serbest dönebilecek şekilde yerleştiriniz.
	Su püskürtme kollarındaki memeler tıkanmış.	Püskürtme kolu memelerini temizleyiniz. → "Temizlik ve bakım", Sayfa 33
	Filtreler [27] pislenmiş.	Filtreleri temizleyiniz. → "Temizlik ve bakım", Sayfa 33
	Filtreler [27] yanlış takılmış ve/veya yerine oturmamış.	Filtreleri doğru takınız ve oturtunuz.
	Yeterince güçlü bir yıkama programı seçilmemiş.	Daha güçlü bir yıkama programı seçiniz. Sensör sisteminin hassaslığını yükseltiniz.
	Bulaşıklarda çok fazla bir ön temizleme uygulandığı için, sensör sistemi daha zayıf bir program seçmeye karar veriyor. İnatçı kirler kısmen temizlenemiyor.	Bulaşıkları ön yıkamaya tabi tutmayınız. Sadece bulaşıklardaki kaba yemek artıklarını temizleyiniz. Sensör sisteminin hassaslığını yükseltiniz. Program önerisi Eko 50° veya Yoğun.
	Yüksek ince kaplar köşe kısımlarda yeterince yıkanmaz.	Yüksek ince kapları çok eğik ve köşede olacak şekilde yerleştirmeyiniz.
	Üst sepet [22], sağ ve sol tarafta aynı seviyeye ayarlanmamış.	Üst sepeti, yandaki kollar ile aynı seviyeye ayarlayınız.
Duraklatma fonksiyonunda bulaşıklar üzerinde yemek artıkları var. *	Bulaşık çok geç yerleştirildi.	İlave bulaşık yerleştirmek için yıkama programını sadece başlangıç aşamasındayken duraklatabilirsiniz.

\* bulaşık makinenizin donanım modellerine göre



Arıza	Nedeni	Çözümü
Deterjan artıkları	Deterjan bölümünün kapağı [31] bulaşık parçalarından dolayı bloke olmuş ve bu nedenle kapak tam olarak açılmıyor.	Bulaşıklar, tablet tutma kabının [24] üstünde olmamalıdır. Bu parçalar deterjan bölmesi kapağını bloke edebilir ve bu nedenle tamamen açılmamasına neden olabilir. → "Üst sepet", Sayfa 19 Tablet tutma kabına bulaşık parçaları veya koku verici koymayınız.
	Deterjan bölmesinin kapağını [31] tablet bloke ediyor.	Tablet dik konumda değil, yatay konumda yerleştirilmelidir.
	Tabletler hızlı ve kısa programda kullanılır. Deterjanın çözünme süresine, seçilmiş olan kısa programda ulaşamıyor.	Tabletlerin çözünme süresi, hızlı veya kısa program için çok uzun. Toz deterjan veya daha güçlü bir program kullanınız.
	Uzun süre depolanan temizleme maddesinin etkisi azalır ve çözünmesi zorlaşır veya deterjanda yoğun topaklanma olur.	Deterjanı değiştiriniz.
Plastik parçalar üzerinde su lekeleri var.	Plastik yüzeyler üzerinde damla oluşması fiziksel açıdan kaçınılmazdır. Kurulamadan sonra su lekeleri görünüyor.	Daha güçlü bir program kullanınız (daha fazla su değiştirme). Yerleştirirken, yıkanacak malzemeleri eğik yerleştirmeye dikkat ediniz. Parlatıcı kullanınız. Kireç giderme ayarını gerekirse yükseltiniz.
Kabin içinde veya cihaz kapağında silinebilen veya suda çözünebilen tortular.	Deterjanın içerdiği maddeler çöküp birikiyor. Bu tortular genellikle kimyasal yollar (cihaz deterjanı, ...) ile giderilemez.	Deterjanın markasını değiştiriniz. Cihazı mekanik temizleyiniz.
	Kabin tabanında "beyaz tortu" olursa, su sertliğini giderme sistemi sınır değere ayarlanmıştır.	Su sertliğini giderme ayarını yükseltiniz ve gerekirse deterjanı değiştiriniz.
	Tuz kabı kapağı [26] kapatılmamış.	Tuz kabının kapağını doğru kapatınız.
	Sadece camlarda: Camlardaki başlangıç aşamasındaki korozyon silinebilir gibi algılanır.	Bkz. Cam ve bulaşıklarda oluşan hasarlar → Sayfa 18.

\* bulaşık makinenizin donanım modellerine göre

## tr Arıza halinde ne yapmalı?

Arıza	Nedeni	Çözümü
Bulaşıklarda, kaplarda veya kapaklarda zor yok edilebilen beyaz tortular.	Deterjanın içerdiği maddeler çöküp birikiyor. Bu tortular genellikle kimyasal yollar (cihaz deterjanı, ...) ile giderilemez.	Deterjanın markasını değiştiriniz. Cihazı mekanik temizleyiniz.
	Sertlik aralığı yanlış ayarlanmış veya su sertliği 50°dH (8,9 mmol/l) değerinden fazla.	Su sertliğini giderme sistemini kullanma kılavuzuna göre ayarlayınız veya tuz ilave ediniz.
	3'ü 1 arada deterjan veya biyolojik/ekolojik deterjan yeterince etkili değil.	Su sertliğini giderme sistemini kullanma kılavuzuna göre ayarlayınız veya ayrı ayrı maddeler (marka deterjan, tuz, parlatici) kullanınız.
	Deterjanda düşük dozaj söz konusudur.	Deterjan dozajını yükseltiniz veya deterjanı değiştiriniz.
	Yeterince güçlü bir yıkama programı seçilmemiş.	Daha güçlü bir yıkama programı seçiniz.
Bulaşıkların üzerinde çay veya ruj artıkları mevcut.	Ayarlanan yıkama sıcaklığı çok düşük.	Yıkama ısı derecesi daha yüksek olan bir program seçiniz.
	Çok az miktarda veya uygun olmayan deterjan.	Doğru dozajlı uygun bir deterjan kullanınız.
	Bulaşıklarda çok fazla bir ön temizleme uygulandığı için, sensör sistemi daha zayıf bir program seçmeye karar veriyor. İnatçı kirler kısmen temizlenemiyor.	Bulaşıkları ön yıkamaya tabi tutmayınız. Sadece bulaşıklardaki kaba yemek artıklarını temizleyiniz. Sensör sisteminin hassaslığını yükseltiniz. Program önerisi Eko 50°
Cihazın içinde veya paslanmaz çelik bulaşıklar üzerinde renkli (mavi, sarı, kahverengi), inatçı veya giderilemeyecek özellikte tortu ve lekeler.	Sebzelelerin (örn. lahana, kereviz, patates, makarna, ...) veya su şebekesi suyunun içerdiği maddelerden (örn. manganez) oluşmuş tabakalar.	Makine deterjanı kullanılarak veya mekanik temizleme yapılarak kısmen giderilebilir. Tortu ve artıklar sağlık açısından bir sorun oluşturmaz.
	Gümüş veya alüminyum bulaşık üzerinde metal içeren maddelerden oluşan tabaka.	Makine deterjanı kullanılarak veya mekanik temizleme yapılarak kısmen giderilebilir.
İç bölümde (öncelikle taban kısmında) renkli (sarı, turuncu, kahverengi) ve kolay giderilebilen tortu ve artıklar.	Yemek artıklarının ve su şebekesi suyunun içerdiği maddelerden (kireç) oluşan "sabunsu" tabaka	Kireç giderme sisteminin fonksiyonunu kontrol ediniz (özel tuz ilave ediniz) ya da kombine deterjan (tablet) kullanılması halinde, kireç giderme işlemini devreye sokunuz.
Cihazın iç kısmındaki plastik parçalarda renk alma söz konusu.	Cihazın iç kısmındaki plastik parçalar bulaşık makinesinin ömrü boyunca renk alabilir veya renkleri değişebilir.	Renk alma ve renk değişmesi normaldir ve bulaşık makinesinin işlevini etkilemez.

\* bulaşık makinenizin donanım modellerine göre

Arıza	Nedeni	Çözümü
Plastik parçalarda renk değişikliği söz konusu.	Ayarlanan yıkama sıcaklığı çok düşük.	Yıkama ısı derecesi daha yüksek olan bir program seçiniz.
	Bulaşıklarda çok fazla bir ön temizleme uygulandığı için, sensör sistemi daha zayıf bir program seçmeye karar veriyor. İnatçı kirler kısmen temizlenemiyor.	Bulaşıkları ön yıkamaya tabi tutmayınız. Sadece bulaşıklardaki kaba yemek artıklarını temizleyiniz. Sensör sisteminin hassaslığını yükseltiniz. Program önerisi Eko 50°
Cam bardaklar, metalik görünen cam bardaklar ve çatal bıçaklar üzerinde giderilebilen izler var.	Çok fazla parlaticı kullanılmış.	Parlaticı miktarını daha düşük bir seviyeye ayarlayınız.
	Parlaticı doldurulmamış veya ayar çok düşük.	Parlaticı doldurunuz ve dozajı kontrol ediniz (önerilen Kademe 4-5).
	Parlatma program kısmında deterjan artıkları. Deterjan bölümünün kapağı bulaşık parçalarından dolayı bloke olmuş (kapak tam olarak açılmıyor).	Deterjan bölmesinin kapağı bulaşık parçalarından dolayı engellenmemelidir. Tablet tutma kabına bulaşık parçaları veya koku verici koymayınız.
	Bulaşıklarda çok fazla bir ön temizleme uygulandığı için, sensör sistemi daha zayıf bir program seçmeye karar veriyor. İnatçı kirler kısmen temizlenemiyor.	Bulaşıkları ön yıkamaya tabi tutmayınız. Sadece bulaşıklardaki kaba yemek artıklarını temizleyiniz. Sensör sisteminin hassaslığını yükseltiniz. Program önerisi Eko 50°
Başlamakta olan veya halihazırda mevcut, değişmez (eski haline döndürülemez) cam bulanıklığı.	Bardaklar bulaşık makinesinde yıkanmaya dayanıklı değil, sadece bulaşık makinesinde yıkanmaya uygun.	Bulaşık makinesinde yıkanmaya dayanıklı bardaklar kullanınız. Uzun buhar aşaması (durulama sona erdikten sonraki durma süresi) olmasını önleyiniz. Isı derecesi daha düşük bir yıkama programı kullanınız. Su sertliğini giderme sistemini su sertliğine göre ayarlayınız (gerekirse bir kademe daha düşük ayarlayınız). Cam veya bardak koruma bileşeni olan bir deterjan kullanınız.

\* bulaşık makinenizin donanım modellerine göre

## tr Arıza halinde ne yapmalı?

Arıza	Nedeni	Çözümü
Çatal bıçak üzerinde pas lekeleri var.	Çatal bıçaklar paslanmaya karşı yeterince dayanıklı değil. Bıçak ağızları çoğu kez daha fazla etkilenir.	Paslanmaz veya paslanmaya karşı dayanıklı çatal bıçak kullanınız.
	Paslanan parçalar (tencere kulpları, hasarlı bulaşık sepetleri vs.) birlikte yıkandığı zaman, bulaşıklar da paslanır.	Paslanan parçaları yıkamayınız.
	Tuz kabının kapağı sıkıca kapatılmadığı için veya tuz ilave edilirken kenarlara tuz taşırıldığı veya döküldüğü için, yıkama suyundaki tuz oranı çok yüksektir.	Tuz haznesinin kilidini sıkıca çevirip kapatınız veya etrafa dökülmüş tuzu temizleyiniz.
Cihaz devreye sokulamıyor veya kullanılmıyor.	İşlev bozuk.	Cihazı elektrik şebekesinden ayırmak için elektrik şebekesi bağlantı fişini prizden çekip çıkarınız veya sigortayı kapatınız. En az 5 saniye bekleyiniz ve sonra cihazı elektrik şebekesine bağlayınız.
Cihaz çalışmıyor.	Evin sigortasında bir arıza var.	Sigortayı kontrol ediniz.
	Cihazın fişi prize takılı değil.	Elektrik şebekesi kablosunun cihazın arka yüzüne ve prize tamamen takılmış olmasını sağlayınız. Prizin işler durumda olduğunu kontrol ediniz.
	Cihazın kapağı iyi kapatılmamış.	Cihazın kapağını kapatınız.
	Duraklatma fonksiyonu aktiftir. *	START tuşuna <input type="checkbox"/> 7 basınız. *
Program kendiliğinden çalışmaya başlıyor.	Programın sona ermesi beklenmedi.	Reset uygulayınız.
Kapak zor açılabilir.	Çocuk emniyeti devreye sokulmuş.	Çocuk emniyetinin etkinliğini kaldırınız.
Cihaz kapağı kapatılmıyor.	Kapak kilidinin konumu değişmiş.	Cihaz kapağını daha fazla kuvvet uygulayarak kapatınız.
	Kapağın kapanması kurulumdan dolayı engelleniyor.	Cihazın kurulumunu kontrol ediniz: Kapaklar veya monte edilen parçalar kapatma işlemi hiçbir yere çarpmamalıdır.
Bulaşık deterjanı haznesinin kapağı kapanmıyor.	Deterjan bölmesi veya kapak kılavuzu, yapışmış deterjan artıklarından dolayı bloke olmuş.	Deterjan artıklarını gidiniz.

\* bulaşık makinenizin donanım modellerine göre

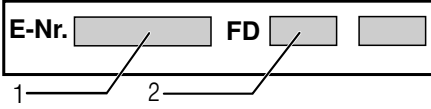
Arıza	Nedeni	Çözümü
Deterjan bölmesinde [31] veya tablet tutma kabı [24] içinde deterjan artıkları var.	Su püskürtme kolları bulaşık parçalarından dolayı bloke olmuş ve bu nedenle deterjan tam durulanmıyor.	Su püskürtme kollarının serbest dönüp dönmediğini kontrol ediniz.
	Bulaşıklar cihaza yerleştirilirken deterjan bölmesi ıslaktı.	Bulaşık deterjanı koyacağınız zaman, deterjan bölmesi kuru olmalıdır.
Cihaz program esnasında duruyor veya program devre dışı kalıyor.	Cihaz kapağı tam kapalı değil.	Cihazın kapağını kapatınız.
	Tablet tutma kabına bulaşık parçaları veya koku verici koymayınız. Üst sepet, cihaz kapağının iç kısmına bastırıyor ve cihaz kapağının güvenli kapanması önleniyor.	Cihazın arka yüzünün örn. priz veya demonte edilmemiş hortum tutucu nedeniyle içeri bastırılıp bastırılmadığını kontrol ediniz.
	Elektrik akımı ve/veya su beslemesi kesilmiş.	Elektrik akımını ve/veya su beslemesini yeniden sağlayınız.
Doldurma ventillerinden çarpma/vurma sesleri geliyor.	Bir cihaz hatası değildir, evin tesisatına ile ilgilidir. Cihaz fonksiyonuna herhangi bir etkisi yoktur.	Herhangi bir yardım mümkün değildir.
Vuruntular veya takırdama sesleri.	Su püskürtme kolu bulaşıklara vuruyor, bulaşıklar doğru yerleştirilmemiş.	Bulaşıkları, su püskürtme kolları bulaşıklara çarpmayacak şekilde yerleştiriniz.
	Cihaz az dolu olduğunda, su huzmeleri yıkama kabına doğrudan temas etmiyor.	Cihazı daha fazla doldurunuz veya bulaşıkları cihazın içinde daha muntazam konumlandırınız.
	Hafif bulaşık parçaları yıkama esnasında hareket ediyor.	Hafif bulaşıkları sağlam duracak şekilde yerleştiriniz.
Normalden fazla köpük oluşuyor.	Parlatıcı bölmesine, elden bulaşık yıkamak için kullanılan deterjandan doldurulmuş.	Parlatıcı stok kabına hemen parlatıcı ilave ediniz.
	Cihaz içinde etrafa parlatıcı dökülmüş.	Parlatıcıyı bir bez ile silip temizleyiniz.

\* bulaşık makinenizin donanım modellerine göre



## Yetkili Servis

Hatayı veya arızayı gidermeyi başaramazsanız, lütfen yetkili servisimize başvurunuz. Gereksiz teknisyen gidip gelmelerini de önlemek için, daima uygun bir çözüm buluyoruz. Size en yakın yetkili servise ait iletişim bilgilerini, bu kullanma kılavuzunun arka sayfasında veya ekteki yetkili servis listesinde bulabilirsiniz. Telefon ettiğinizde lütfen cihaz kapısında bulunan tip etiketi [33] üzerindeki ürün numarasını (E-Nr. = 1) ve imalat numarasını (FD = 2) bildirin.



**Üreticinin uzmanlığına güveniniz.** Bize başvurunuz. Böylelikle gerekli onarım çalışmalarının, cihazınızın orijinal yedek parçalarına sahip, eğitilmiş servis teknisyenleri tarafından yapıldığından emin olabilirsiniz.



## Kurulması ve bağlanması

Muntazam bir işletme için, bulaşık makinesi uzmanca bağlanmalıdır. Su giriş ve çıkış bilgileri ve ayrıca elektrik bağlantı değerleri, müteakip bölümlerde ya da montaj kılavuzunda talep edilen kriterlere uygun olmalıdır.

### Cihazın montajının aşağıda belirtilen sıraya göre yapılması gerekir:

1. Cihazı teslim alındığında, kontrol edilmesi.
2. Cihazın kurulması
3. Su çıkış bağlantısı
4. İçme suyu bağlantısı
5. Elektrik bağlantısı

## Teslimat kapsamı

Şikayet veya itiraz söz konusu olduğunda, lütfen cihazı satın aldığınız yetkili satıcınıza veya yetkili servisimize başvurunuz.

- Bulaşık makinesi
- Kullanım kılavuzu
- Montaj kılavuzu
- Kısa kılavuz\*
- Garanti\*
- Montaj malzemesi
- Buhara karşı koruma sacı\*
- Lastik önük\*
- Elektrik şebekesi kablosu

\* bulaşık makinenizin donanım modellerine göre

## Güvenlik bilgileri

Lütfen güvenlik uyarılarına dikkat ediniz  
→ "Kurma işleminde", Sayfa 6.

## Cihazın teslim edilmesi

Bulaşık makinanız fabrikada titiz bir şekilde fonksiyonu açısından kontrol edilmiştir. Bu kontrolden dolayı makinanın içinde küçük su lekeleri kalmıştır. Bu lekeler ilk yıkama işleminde kaybolur.

## Teknik veriler

- **Ağırlık:**  
Azami 60 kg.
- **Gerilim:**  
220–240 V, 50 Hz veya 60 Hz
- **Bağlantı değeri:**  
2000 - 2400 W.
- **Sigorta:**  
10/16 A (UK 13 A).
- **Aldığı güç:**  
Kapalı durumda (Po)\* 0,50 W.  
Kapalı olmayan durumda (çalışmaya hazır) (Pi)\* 0,50 W.  
\*1016/2010 ve 1059/2010 numaralı AB yönetmeliklerine göre. Ek işlevler ve ayarlar cihazın aldığı gücü artırabilir.
- **Su basıncı:**  
Asgari 0,05 MPa (0,5 bar), azami 1 MPa (10 bar).  
Su basıncı daha yüksek olursa: Musluk ve cihaz arasına basınç düşürme valfi takılmalıdır.
- **Su giriş miktarı:**  
Asgari 10 litre/dakika.
- **Su sıcaklığı:**  
Soğuk su.  
Sıcak su kullanılması halinde:  
Azami ısı derecesi: 60 °C.
- **Kapasitesi:**  
12–15 standart yemek takımı (bulaşık makinanızın donanım modellerine göre).

## Cihazın kurulması

Gerekli kurma ölçüleri için montaj talimatına bakınız. Cihazı, ayarlanabilir ayaklar üzerinden düzgün ayarlayınız. Sağlam durmasına dikkat ediniz.

- Sonradan solo cihaz olarak kurulan, tezgah altına kurulabilen ve entegre edilebilen (ankastre) cihazlar, devrilmeye karşı emniyetlenmelidir, örn. yan yüze veya duvara vidalanarak veya yan dolaplara vidalanmış tek parça bir mutfak tezgahı altına kurularak.
- Cihaz rahatlıkla tahta veya plastik duvarlar arasına, bir hazır mutfak takımına (ankastre cihaz olarak) monte edilebilir.

## Su çıkışı bağlantısı

1. Yapılması gereken işlemler için montaj kılavuzuna bakınız. Gerekirse tahliye ucuna sahip bir sifon takınız.
2. Su çıkışı hortumunu ekteki ilgili parçaların yardımı ile sifonun tahliye ucuna bağlayınız.  
Su çıkışı hortumunun katlanmamış, sıkıştırılmamış veya kendi içinde dolanmamış olmasına ve çıkış kısmında herhangi bir kapatma veya kaplama kapağının suyun akışını engellememesine dikkat ediniz!

## İçme suyu bağlantısı

1. İçme suyu bağlantısını montaj kılavuzuna göre, ekteki ilgili parçaların yardımı ile su musluğuna veya su vanasına bağlayınız. İçme suyu bağlantı hortumunun katlanmamasına, sıkıştırılmamasına veya dolanmamasına dikkat ediniz.
2. Cihaz değiştirildiğinde, daima yeni bir su giriş hortumu kullanılmalıdır.

### Su basıncı:

Asgari 0,05 MPa (0,5 bar), azami 1 MPa (10 bar).

Su basıncı daha yüksek olursa: Musluk ve cihaz arasına basınç düşürme valfi takılmalıdır.

### Su giriş miktarı:

Asgari 10 litre/dakika.

### Su sıcaklığı:

Soğuk su.

Sıcak su kullanılması halinde:

Azami ısı derecesi: 60 °C.

## Sıcak su bağlantısı \*

\* bulaşık makinenizin donanım modellerine göre

Bulaşık makinesi, soğuk veya en fazla 60 °C'ye kadar sıcak suya bağlanabilir. Sıcak suyun, enerji açısından tasarruflu ve kurulum açısından uygun özellikte olması halinde (örn. sirkülasyon hattına sahip güneş enerjisi), cihazın sıcak suya bağlanması tavsiye edilir. Böylelikle enerji ve zaman tasarrufu sağlanır. "Sıcak su" ayarı ile bulaşık makinenizi sıcak su ile çalıştırmaya en iyi şekilde ayarlayabilirsiniz. Su sıcaklık derecesi (giren suyun sıcaklığı) olarak asgari 40 °C ve azami 60 °C tavsiye edilir. Suyun bir elektronik su ısıtma cihazı üzerinden kullanıma sunulması halinde, cihazın sıcak suya bağlanması, tavsiye edilmez.


### Sıcak su ayarının değiştirilmesi:

1. AÇIK/KAPALI şalterini  açınız.
2. **setup 3 sec.** tuşunu 3 saniye süreyle basılı tutunuz.  gösterge penceresinde **H:0...** değeri ve **set** görüntülenir.
3.  gösterge penceresinde, fabrika tarafından ayarlanan **A:00** değeri görüntüleninceye kadar **setup 3 sec.** tuşuna gereken sıklıkta basınız.
4. Ayarlamayı - +  tuşlarını kullanarak yapınız.
5. **setup 3 sec.** tuşunu 3 saniye süreyle basılı tutunuz.

Ayar değeri, bulaşık makinesine kaydedilmiştir.



## Elektrik bağlantısı

- Cihazı sadece kurallara uygun bir şekilde monte edilmiş, 220 V–240 V ve 50 Hz veya 60 Hz sunan alternatif akıma sahip bir prize bağlayınız. Gerekli sigorta için tip levhasına bakınız [33].
- Priz cihazın yakınında ve montajdan sonra da rahat ulaşılabilir olmalıdır. Eğer montajdan sonra fişe rahat ulaşmak mümkün değilse, geçerli güvenlik yönetmeliklerinin yerine getirilebilmesi için, cihazın kurulacağı yerde asgari 3 mm kontak boşluğu olan, çok kutuplu bir ayırma tertibatı mevcut olmalıdır.
- Sadece yetkili uzman elemanlar bağlantıda değişiklik yapmalıdır.
- Elektrik şebekesi kablosu için bir uzatma parçası sadece yetkili servis üzerinden alınabilir.
- bir hatalı akım koruma şalteri kullanılırsa, sadece bu işareti  taşıyan bir tip kullanınız. Sadece bu sayede geçerli yönetmeliklere uyulması sağlanmış olur.
- Cihaz bir su güvenlik sistemi ile donatılmıştır. Bu sistemin **sadece** elektrik beslemesi bağlı olması halinde çalıştığını lütfen dikkate alınız.

## Sökülmesi

### Burada da işlemleri sırasına göre uygulayınız.

1. Cihazı elektrik şebekesinden ayırınız.
2. Su musluğunu kapatınız.
3. Atık su ve içme suyu bağlantısını çözünüz.
4. Mobilya parçalarına sabitleme cıvatalarını çözünüz.
5. Varsa taban tahtasını söküp çıkarınız.
6. Cihazı çekip mutfak tezgahının altından öne çıkarınız; bu esnada hortumu cihaz ile birlikte çok dikkatli çekiniz.

## Nakliye

Bulaşık makinesini boşaltınız ve gevşek parçaları sabitleyiniz.

### Cihazın içindeki suyun boşaltılması için, aşağıdaki işlemleri uygulayınız:

1. Su musluğunu açınız.
2. AÇIK/KAPALI şalterini  açınız.
3. En yüksek sıcaklık derecesine sahip programı seçiniz.  
 gösterge penceresinde tahmini program süresi gösterilir.
4. START tuşuna  basınız.  
Program akışı başlar.
5. Yakl. 4 dakika sonra, START tuşunu  yakl. 3 saniye süreyle basılı tutunuz.  
 gösterge penceresinde, **00h:00** m değeri görüntülenir.  
Program süresi yakl. 1 dakikadır.  
 gösterge penceresinde **00h:00** m değeri görüntülenir.
6. AÇIK/KAPALI şalterini  kapatınız.
7. Su musluğunu kapatınız, su giriş hortumunu musluktan çıkarınız ve içindeki suyun boşalmasını sağlayınız.

**Bilgi:** Makinenin içinde kalan su artıklarının kumanda ünitelerinin bulunduğu bölüme akarak programların hatalı çalışmasına neden olmaması için, bulaşık makinesini her zaman dik konumda taşıyınız.

## Donmaya karşı önlemler

Eğer cihaz donma ihtimali olan bir yerde (örneğin yazlık evinizde) duruyorsa, içinde kalan suyun tamamen boşaltılması gerekir (bkz. Transport).


Değişiklikler olabilir.

## AquaStop garanti kapsamı

(Aqua-Stopu olmayan cihazlar bu garanti kapsamına dahil değildir)

Satın alma anlaşmasından kaynaklanan ve satıcıya karşı geçerli olan garanti haklarına ek olarak cihaz için verdiğimiz garantiye ek olarak, aşağıdaki koşullarda garanti hakkından yararlanma olanağı sunuyoruz:

1. AquaStop mekanizmasındaki bir hatadan dolayı herhangi bir su basması yada benzeri bir durum yaşanır, kullanıcının oluşan zararını karşılamayı taahhüt ederiz. Su güvenliğinin sağlanabilmesi için, cihazın elektrik şebekesine bağlanmış olması şarttır.
2. Bu belirtilen bu garanti kapsamı cihaz kullanıldığı sürece geçerlidir.
3. Cihaz sadece doğru ve konunun uzmanlarının belirttiği şekilde monte edildiği takdirde garanti, kapsamına alınır. AquaStop uzatma kablosunun (orijinal aksesuar) uzmanca monte edilmesi de bu koşula dahildir. Muslukda AquaStop bağlantısına kadar olan hasarlı, arızalı su boru hattı ya da armatürler bu garanti kapsamına dahil değildir.
4. AquaStop donanımlı cihazları çalışma esnasında denetlemenize ya da çalışma sona erince su musluğunu kapatmanıza genel olarak gerek yoktur. Eğer evde bulunmayacaksanız, yada bir kaç haftalığına tatile gidecekseniz, cihazın su musluğunun kapatılması gerekir.

 Arızalarda onarım siparişi ve danışma

TR 444 6333 Çağrı merkezini sabit hatlardan aramanın bedeli şehir içi ücretlendirme, Cep telefonlarından ise kullanılan tarifeye göre değişkenlik göstermektedir.

Kullanım ömrü :10 yıldır (Ürünün fonksiyonunu yerine getirebilmesi için gerekli yedek parça bulundurma süresi)  
Tüm ülkelerin iletişim bilgileri için, ekteki yetkili servis listesine bakınız.

### **AEEE Yönetmeliğine Uygundur**

Robert Bosch Hausgeräte GmbH  
Carl-Wery-Straße 34  
81739 München  
Germany  
www.bosch-home.com



**9001353420**  
(9802) 642 MB