



中文

使用說明書

PRA326B92X

煤氣單頭爐

請保留此說明書

目錄

安全注意事項.....	4
閣下的新爐具.....	7
氣爐操作	8
自動開爐.....	8
安全系統.....	9
關停爐頭.....	9
火勢等級.....	9
警告.....	10
合適烹皿.....	10
配件.....	11
烹煮建議.....	11
使用注意事項.....	12
清潔及保養.....	13
清潔.....	13
不適合產品.....	13
保養.....	14
故障	15
技術支援服務部.....	16
保養條件.....	16
使用過的器皿和包裝.....	16

尊貴的客戶：

多謝選購博世家用電器！此實用現代化多功能爐具乃採用最優質材料製成，此等材料在整個製造過程中均經嚴格的質量控制。此爐具經過仔細檢測，確保符合閣下之需求，並帶來完美的烹飪效果。

爐具未裝好之前請勿拆去其保護包裝。

在安裝及使用本爐具之前請細閱本使用說明書。本使用說明書所載之資料對正確使用爐具尤其對閣下之安全非常重要。

閣下的爐具沒有使用多餘的包裝材料，所用的材料是保護爐具在運送過程中免受損壞。包裝材料百分之百可循環再用，以減低對環境的負面影響。閣下亦可遵循以下建議，進一步保護環境：

- 將包裝材料棄置於適當的循環再用回收桶；
- 棄置舊爐具之前確保其失效。聯繫地方部門尋找最近的循環再用中心，以處置閣下的舊爐具；
- 請勿將用過的油倒入下水道。將油收集於密封容器內，並送到合適的收集點，如未能做到，請將油棄於垃圾桶（此舉為受控棄置，可能並非最佳選擇，但可避免污染地下水）。

重要提示：

若本爐具送達時有損壞或質量上未符合閣下預期（雖然甚少機會發生），請儘快告知我們。為了令保養生效，不可蓄意損壞或不當使用本爐具。

使用說明書的內容以英文版本為準。

安全注意事項

為確保閣下安全有效地使用本爐具，請細閱以下事項。

使用認可印有機電工程署批准標記（例如：機電工程署批准EMSD APPROVAL GTXXXX）的氣體接駁喉管連接爐具，或使用機電工程署接納的其他恰當方法。

香港煤氣接駁

接駁煤氣時須加上外置氣體穩壓器Beckley (型號2300) 或 Elitre (型號EL-130)。

操作氣壓為12.5毫巴

注意!

根據香港氣體安全規例，任何氣體裝置工程，包括爐具和接駁喉管的安裝，必須由註冊氣體裝置技工執行，而該技工已於相關的氣體工程類別註冊及受聘於註冊氣體工程承辦商。

當在灶櫃面安裝嵌入式氣體煮食爐時，灶櫃應設有透氣設施，以確保煮食爐在使用時操作正常。

不應將易燃物料、噴霧及壓縮容器放置在灶櫃內。

此煮食爐的面板是用陶瓷玻璃製造，較一般玻璃安全。唯使用嵌入式玻璃面板煮食爐時還須注意以下事項，以避免玻璃面板爆裂：

1. 經常清潔爐頭組件以保持火蓋焰孔暢通，如滾瀉食物及汁液，應在爐頭組件冷卻後儘快作出妥善清理。
2. 如煮食爐出現不尋常聲音，應即停用並安排被授權人士檢查。
3. 切勿使用過大的器皿煮食。
4. 切勿以硬物撞擊或將重物放置於玻璃面板。

勿於爐頭與爐架之間放上其他配件，如錫箔紙盤等。

涉及安裝之所有操作，必須由獲註冊氣體承辦商所雇用之註冊氣體裝置技工遵照供氣及供電商之適用規例、標準和規範進行

請依照安裝指引來安裝本爐具。

本爐具僅可根據現行規例及通風規範，安裝於良好通風的地方，不得接駁至抽油煙裝置。

本爐具僅供家居使用，不可用作商業或工業用途。此電器不可安裝於遊艇上或活動房屋內。如安裝或使用與說明書不符，該產品的保養即時自動失效。

本爐具按現行規例必須安裝於良好通風的地方。

勿將本爐具置近抽風機以免將爐火吹熄。
本爐具出廠時所設定的使用氣體已列明在產品銘牌上，不可隨意更換氣體。

請勿自行更改或移動本爐具的內部組件。如有必要，必須聯繫我們的技術支援服務部。

請妥善保存本使用說明書及安裝指引。如轉售本爐具，請將說明書及指引交予買家。

如本爐具有損壞，切勿開啟爐具。請聯繫我們的技術支援服務部。

使用爐具時，爐具表面會變熱，使用時必須小心。兒童須遠離本爐具。

本爐具僅供烹煮之用，並非暖氣系統。

過熱油脂容易搶火，煮食時請勿離開爐具，以免任由油脂加熱。若油脂搶火，切勿用水滅火，當心燒傷！請用鍋蓋蓋住搶火的烹調鍋及關掉爐具火頭。

若爐具操作失誤，關上爐具的供電和供氣。請致電我們的技術支援服務部安排維修。

若某個控鈕不能轉動，不要勉強轉動它。請致電我們的技術支援服務部安排維修。

切勿將不穩的烹調鍋置於爐架或爐頭上，因可能會意外傾倒。

勿用蒸汽清潔器清潔爐具，以免觸電。

根據燃氣爐具EN 30-1-1規例，本爐具是第3類置入式爐具。

勿於本爐具下面或附近放置或使用腐蝕性化學品、會產生煙霧的產品、易燃物或非食物的產品。

本爐具非供體力、感覺力或智力不足人士或缺乏經驗及知識的人士（包括兒童）使用，除非他們獲得負責其安全的人士之監督或所提供關於本爐具使用的指引。

絕不可讓兒童玩弄此爐具。

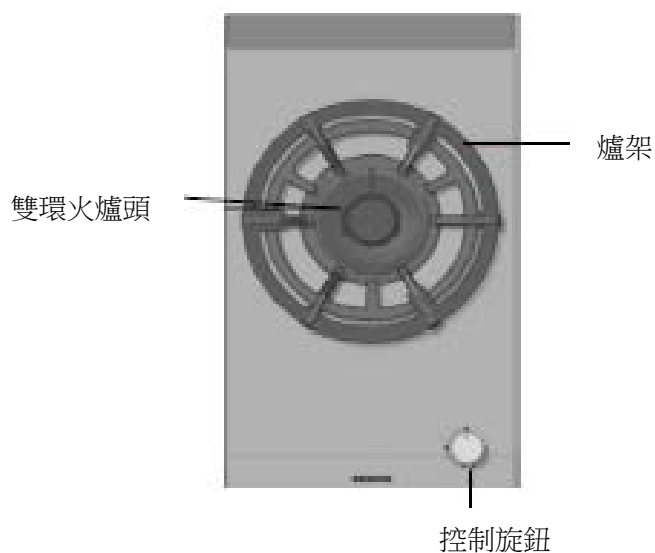
絕不可在無人看管下使用該爐具。

本說明書內之圖示僅供指引參考。

若不遵守本說明書之指引及要求，製造商免於承擔所有相關責任。

閣下的新爐具

產品描述	煤氣單頭爐，配有防漏熄火安全裝置
熱量額定值	6.0 (kW/千瓦) [使用12.5 mbar/毫巴香港煤氣]
產品尺寸	527 x 306 x 87 mm/毫米 (深 x 闊 x 高)
淨重	8.0 kg/公斤
操作氣壓	12.5 mbar/毫巴 (香港煤氣)



如使用接駁配件，本爐具可與其他同類爐具結合使用，詳情請參考產品目錄。

氣爐操作

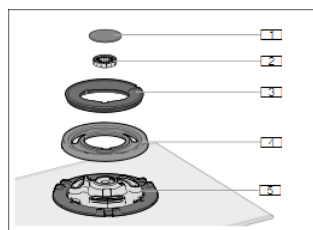


Fig. 1

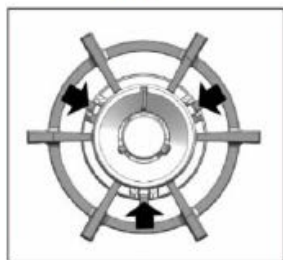


Fig. 2

必須確保所有爐頭部件及烹調鍋架均正確安裝，使爐具可正常操作。(圖 1+2)

- 1 爐頭蓋
- 2 爐頭環
- 3 外環火擴散器
- 4 中間環
- 5 爐頭分火器

自動開爐

1. 按下爐頭控制鈕並向反時針方向旋至“大火”設定 \leftarrow 。當控制鈕仍被按下時，爐頭會產生火花。火焰會點燃起(此時可鬆開按下的控制鈕)。

2. 將控制鈕旋至所需的設定。

如未能點燃起火焰，將控制鈕旋至“熄火”設定●，並重覆以上步驟，是次需將控制鈕按下較長時間（長至10秒）。

警告！如過了15秒火焰仍點燃不起，關掉爐頭並打開附近的門窗。等最少一分鐘後才可再開啟爐頭。

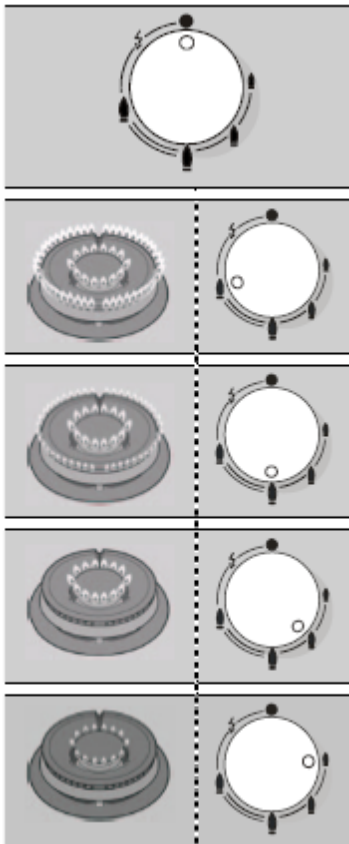
安全系統

根據型號，閣下的爐具可能裝有安全系統（熱電偶），此系統可在爐頭意外關停時防止燃料氣體流出。要確保此系統已啟動，可如常開啟爐頭，但不鬆開控制鈕，點著火後繼續緊按下它4秒。

關停爐頭

將相關控制鈕向順時針方向旋至熄火設定 ●。

火勢等級



可用漸進式控制鈕來控制火勢（從最弱火至最強火）。

就雙火圈爐頭而言，可分別控制內火圈及外火圈的火勢強弱。

現有的火勢等級如下：

內外火圈最強。

外火圈最弱，內火圈最強。

內火圈最強

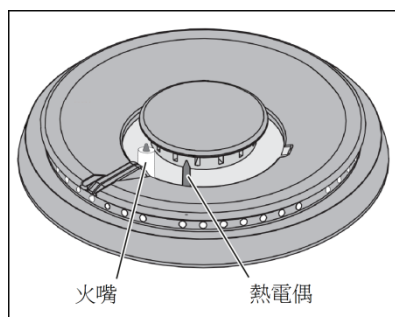
內火圈最弱

警告

爐頭啟動時聽到輕微噓噓聲乃屬正常。

爐頭首次使用時發出氣味乃屬正常，並無危險，亦不表示失誤，煙霧過一陣便會消散。

在關閉爐頭後幾秒內會發出聲音(砰聲)，這並非故障，而是安全系統關停。



盡量保持爐頭清潔。若火嘴髒，則不能正常打火。用細小的非鋼絲刷定期清潔火嘴。切記火嘴不能承受任何猛烈撞擊。

火焰呈橙色屬正常，乃由空氣中的塵埃及液體濺泄等所致。

使用本爐具時，廚房會變熱和潮濕，因此廚房必須有良好的通風。可打開門窗保持自然通風透氣，或安裝抽油煙機。

若長時間密集地使用本爐具，需額外通風，(例如 打開窗戶)；或可能需要更有效的通風，(例如 可能時增加爐具通風)。

如爐火偶然熄滅，關上控制鈕，一分鐘內勿再重新開啟。

合適烹皿



	鍋的最小直徑	鍋的最大直徑
附有爐架 (沒有額外烹調鑊架)	22 cm	鍋具不得過大致覆蓋整個爐具
附有爐架及額外烹調鑊架	26 cm	鍋具不得過大致覆蓋整個爐具

烹調鑊



鑊乃源自中國之烹調器皿，屬於深、圓形和輕量類，有耳柄，帶平或凹座。

可用鑊以不同方式烹調食物：燉、炒、慢火煮、煎或蒸均可。可以說鑊既可用作平底深鍋亦可用作炒鍋，且因其形狀及尺碼關係，可用來烹煮數量可觀的配料。

用鑊烹調時，熱量可更均勻和輕柔地擴散；熱量廣泛聚集意味著烹調食物時間縮短，用油少，使其成為其中最快及最健康的烹調方式之一。用鑊烹調須遵循製造商的指引。

配件

爐具可包括以下配件。技術支援服務部亦可提供該等配件。

額外烹調鑊架



只適用於直徑大於 26 厘米的烹調鍋（如烤皿、陶壺等）及凹形底座的鍋。

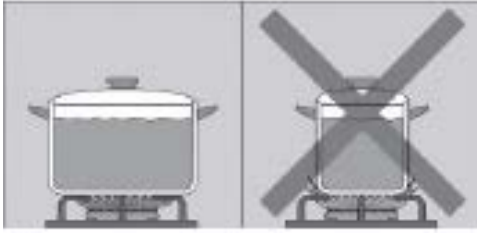
如不使用或不當使用此等額外爐架，製造商不承擔任何責任。

烹煮建議

很高溫	高溫	中溫	低溫
煮、蒸、煎、烤、煮西班牙菜飯、烹亞洲食品（用鑊）		已煮或預煮餸菜再加熱及保溫	

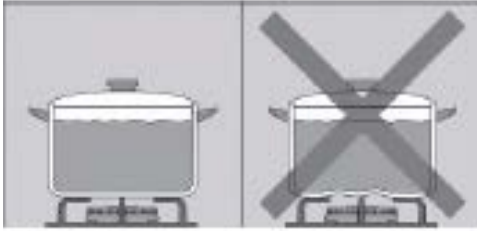
使用注意事項

以下指引旨在幫助閣下節省能源和防止烹調器皿損壞：



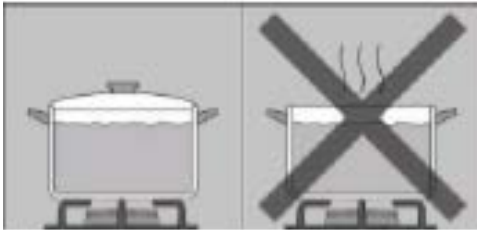
使用與爐頭尺寸配合的烹調鍋。

勿在大爐頭上使用小容器。火焰不應燒出容器邊。

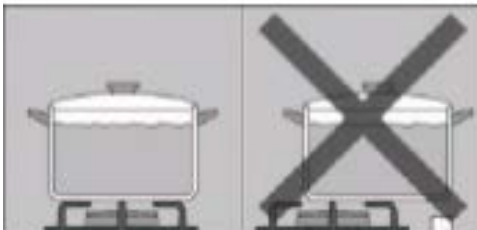


勿用已損壞的烹調器皿（不能平穩置於爐架上），這樣器皿會傾倒。

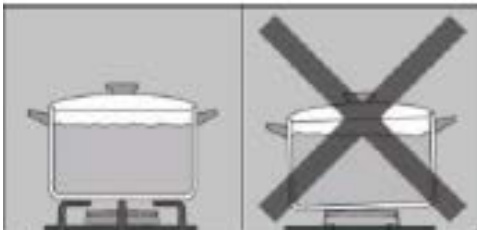
只用有厚而平底座之鍋。



勿進行不加蓋烹煮或烹煮時容器只有部分蓋上。此舉會浪費能源。

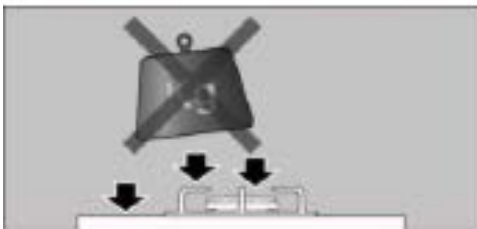


烹調鍋要放正在爐架上，否則會傾倒。



將烹調鍋放在爐架上，切勿直接放在爐頭上。

應小心將鍋放在爐架上。



請勿敲打爐架，勿將過重物置於架上。

使用爐具前，必須確保所有爐頭部件及烹調鍋架均正確安裝。

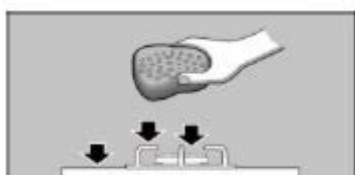
清潔及保養

清潔



待爐具冷卻後，用海綿蘸皂水清潔。

每次使用爐具後，待爐具冷卻，清潔每個部件的表面。若有食物殘餘（燒焦食物、油脂滴等），即使是一小點，時間一久便會緊黏附在表面，更難清除。爐頭的孔和坑必須清潔以利正確點火燃燒。



在爐架上移動烹皿可能會留下金屬殘渣。

應用肥皂水和非鋼絲刷清潔。如爐架配有膠墊，亦要確保膠墊清潔。膠墊或會鬆動，爐架亦因此會劃花爐具。

經常保持爐頭及爐架徹底乾爽。開始烹煮時爐架上的水滴或濕氣會損壞搪瓷質料。

爐頭清潔和抹乾後，請確保所有爐頭部件均正確安裝。

不適合產品



切勿將鍋在玻璃表面滑過以防劃花玻璃。此外，不要將重物或尖物跌落玻璃上。切勿敲擊爐架的任何部分。

勿用蒸汽清潔器，以防損壞爐具。

切勿用磨料、鋼絲刷球、尖物、刀等清除爐架上變硬的食物殘餘。

若爐具配有玻璃或鋁板，切勿用刀、刮具或類似物品清潔金屬接合的位置。

勿用刀、刮具或類似物品清潔玻璃接合爐頭邊飾處、金屬框、玻璃板或鋁板。

保養



儘快清除任何濺瀉出來的液體，此舉可減省日後不必要的清潔功夫。

清潔水果及蔬菜時或有沙粒掉出，沙粒會劃花玻璃的表面。

如熔糖或含有大量糖份的食物濺出，應立即使用玻璃刮具清除濺出的食物。

故障

有些故障是可輕易解決的，因此，在致電技術支援服務部前，請先採取以下的解決方法：

故障	可能原因	解決方法
一般電力系統失效	<ul style="list-style-type: none">- 保險絲缺陷- 自動安全開關跳閘或保險絲燒斷	<ul style="list-style-type: none">- 聯絡氣體裝置技工- 檢查主控制板的自動安全開關有否跳閘或保險絲是否燒斷
自動開爐功能失靈	<ul style="list-style-type: none">- 火嘴和爐頭之間可能黏附食物或清潔產品- 爐頭濕- 爐頭蓋未放正- 爐具未接地，或接駁不當，或接地有毛病	<ul style="list-style-type: none">- 火嘴和爐頭之間的空隙必須清潔。- 小心弄乾爐頭及爐蓋- 檢查並將爐頭蓋放正- 聯絡氣體裝置技工
爐頭火焰不均勻	<ul style="list-style-type: none">- 爐頭組件放置不當- 分火器骯髒	<ul style="list-style-type: none">- 確保爐頭組件放置正確- 清潔分火器
氣流不正常或無氣出	<ul style="list-style-type: none">- 氣源關上	<ul style="list-style-type: none">- 開上所有止制動閥
廚房有氣體味	<ul style="list-style-type: none">- 某供氣開關打開了- 煤氣喉管接駁不良- 氣體可能外漏	<ul style="list-style-type: none">- 關上供氣開關- 聯絡氣體裝置技工- 關掉氣體供應，讓場地通風並立即通知合格的氣體裝置技工檢查，確定安裝無虞。在確保安裝或煮食爐本身無氣體外漏風險前，請勿使用煮食爐。
爐頭的安全閥不工作	<ul style="list-style-type: none">- 按下控鈕的時間不足夠- 分火器骯髒	<ul style="list-style-type: none">- 爐頭點著後，按下控鈕多幾秒時間- 清潔分火器

技術支援服務部

聯繫我們的技術支援服務部時，請提供爐具的產品號碼 (E-Nr.) 及生產號碼 (FD)。此資料列於在爐架下段的產品銘牌上。

保養條件

適用的保養條件是由位於購買地方的本公司代表所制訂，零售點有詳細資訊。閣下必須提交購買證明文件以獲得產品保養。本公司保留引入變更條件的權利。

使用過的器皿和包裝

環保廢物管理

倘產品銘牌上出現  符號，記住以下的指引。

打開爐具的包裝，以環保的方式處置包裝物料。

本爐具符合歐洲有關廢棄電器及電子設備的2012/19/EU 指引。