



BOSCH

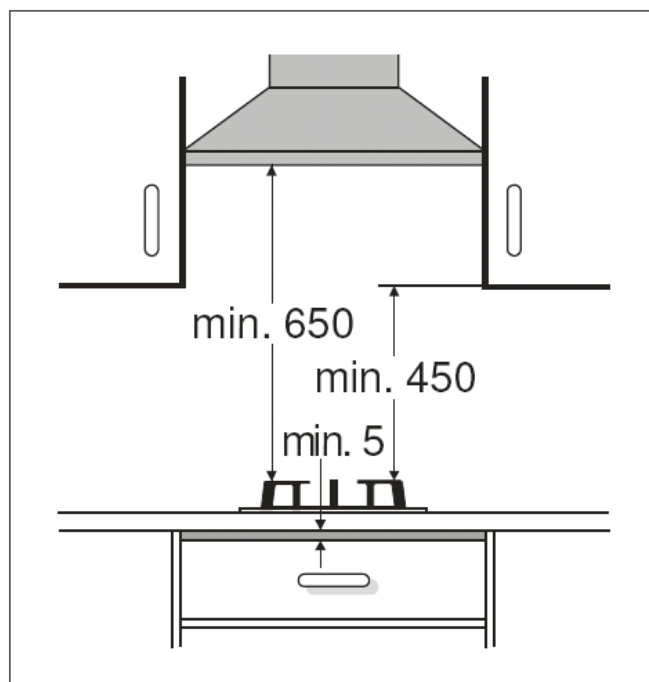
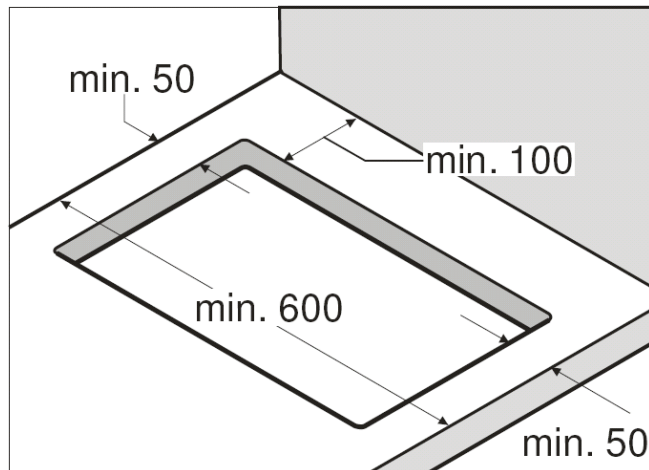
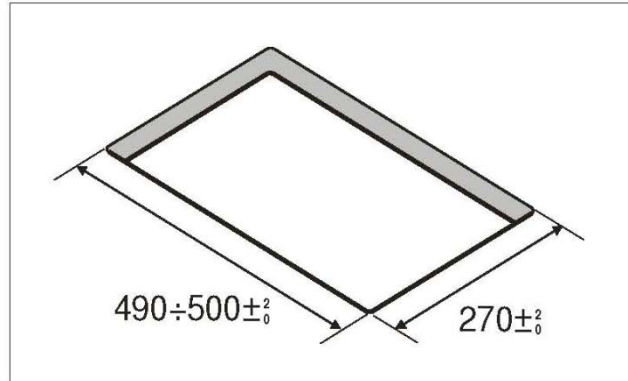
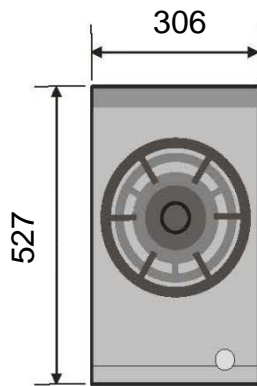
安裝指引

請保存

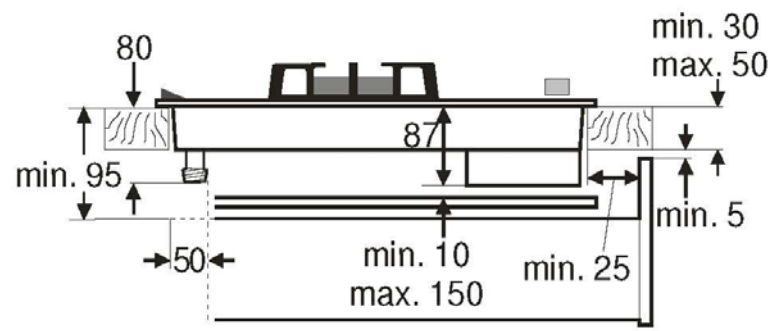
PRA326B92X

煤氣單頭爐

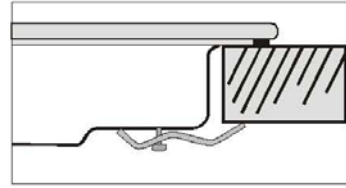
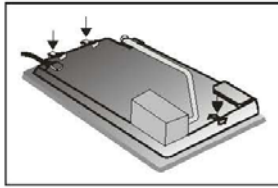
1



2



3



請妥善保存此指引，以便日後參考

安裝和使用爐具前請細閱說明書。

本安裝指引的圖示僅供參考。

若不遵守本指引之要求，製造商免於承擔所有相關責任。

注意！根據香港氣體安全規例，任何氣體裝置工程，包括爐具和接駁喉管的安裝，必須由註冊氣體裝置技工執行，而該技工已於相關的氣體工程類別註冊及受聘於註冊氣體工程承辦商。

安全說明

使用認可印有機電工程署批准標記（例如：機電工程署批准 EMSD APPROVAL GTXXXX）的氣體接駁喉管連接爐具，或使用機電工程署接納的其他恰當方法。

香港煤氣接駁

接駁煤氣時須加上外置氣體穩壓器 Beckley（型號 2300）或 Elitre（型號 EL-130）。

操作氣壓為 12.5 毫巴

當在灶櫃面安裝嵌入式氣體煮食爐時，灶櫃應設有透氣設施，以確保煮食爐在使用時操作正常。

不應將易燃物料、噴霧及壓縮容器放置在灶櫃內。

此煮食爐的面板是用陶瓷玻璃製造，較一般玻璃安全。唯使用嵌入式玻璃面板煮食爐時還須注意以下事項，以避免玻璃面板爆裂：

1. 經常清潔爐頭組件以保持火蓋焰孔暢通，如滾瀉食物及汁液，應在爐頭組件冷卻後儘快作出妥善清理。

2. 如煮食爐出現不尋常聲音，應即停用並安排被授權人士檢查。

3. 切勿使用過大的器皿煮食。

4. 切勿以硬物撞擊或將重物放置於玻璃面板。

注意：涉及安裝之所有操作，必須由獲註冊氣體承辦商所雇用之註冊氣體裝置技工遵照供氣及供電商之適用規例、標準和規範進行。

安裝技師需注意氣體及電力供應商的標準和規格。

安裝前，請關上爐具的供電及供氣。

本爐具僅供家居使用，不可安裝於遊艇上或活動房屋內。

本爐具僅可根據現行規例及通風規範，安裝於良好通風的地方，不得接駁至抽油煙裝置。

供電線必須直接接駁到器具，以防接觸焗爐或爐具的熱部件。

帶供電的爐具必須接地。

請勿自行更改或移動本爐具的內部組件。如有必要，必須聯繫我們的技術支援服務部。

安裝前

根據燃氣爐具 EN 30-1-1 規例，本爐具是第 3 類置入式爐具。

如使用接駁配件，本爐具可與其他同類爐具結合使用，詳情

請參考產品目錄。

爐具旁邊的器具必須用非易燃物料製成。層壓蓋及粘接膠水必須防熱。

本爐具不可安裝於冰箱、洗衣機、洗碗機或類似電器之上。

焗爐必須裝有一台散熱風扇，才可在焗爐上安裝本爐具。

查閱安裝說明書上焗爐的尺寸。

若安裝抽風機，必須遵守安裝手冊的指引。風機與爐具要保持最小 650 mm 的距離。

準備廚櫃安裝 (圖 1-2)

在廚櫃枱面上作出合適尺寸的切口。

如爐具下方沒有焗爐，在離爐具底 10 mm 處放一個非易燃的分隔件（即金屬或夾板），以防止觸及爐具底盤。

在木質廚櫃枱面用特種膠將切口拋光。此舉可避免枱面受潮，因濕氣會在廚櫃枱下積聚。

安裝爐具

夾子及密封黏貼（在爐具下側）乃出廠時配置。任何情況下切勿將它們移除。密封黏貼確保整個工作枱面防水，以防止滲泄。

要將爐具安裝入廚櫃，首先把爐具放在正確的位置，然後鬆開每隻夾子，令夾子自由轉動

(不必完全鬆開它們)。

放入爐具在正中位置。按下爐具側邊直至到整個爐具均得到承托。

轉動夾子並完全收緊它們。

(圖3)

要完成安裝，爐頭分火器及爐頭蓋必須正確放置在相關的爐頭上。爐架亦必須放在正確的位置。

拆除爐具

關上爐具的供電和供氣。
鬆開夾子的螺絲，並依照安裝的相反步驟拆除爐具。

警告！ 進行任何接駁時均須檢查密封件，以免氣體洩漏。

供氣接駁後，製造商不承擔任何接駁洩漏的責任。

供電接駁

確保爐具的電壓及功率符合供電裝置。

隨爐提供一條供電電纜及連同牆裝插座插頭。

提供一隻最小接觸分離3 mm的單極切斷開關(如用戶接觸它，插頭連接除外)。

帶插頭的爐具只可接駁至正確安裝接地線的插座。

此爐具為“Y”型供電，電纜只能由技術支援服務部而非用戶轉換。電纜的種類及最小橫切面必須跟從。