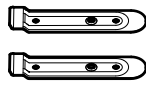




5x 

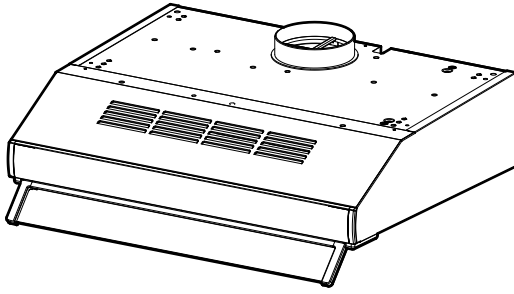


2x

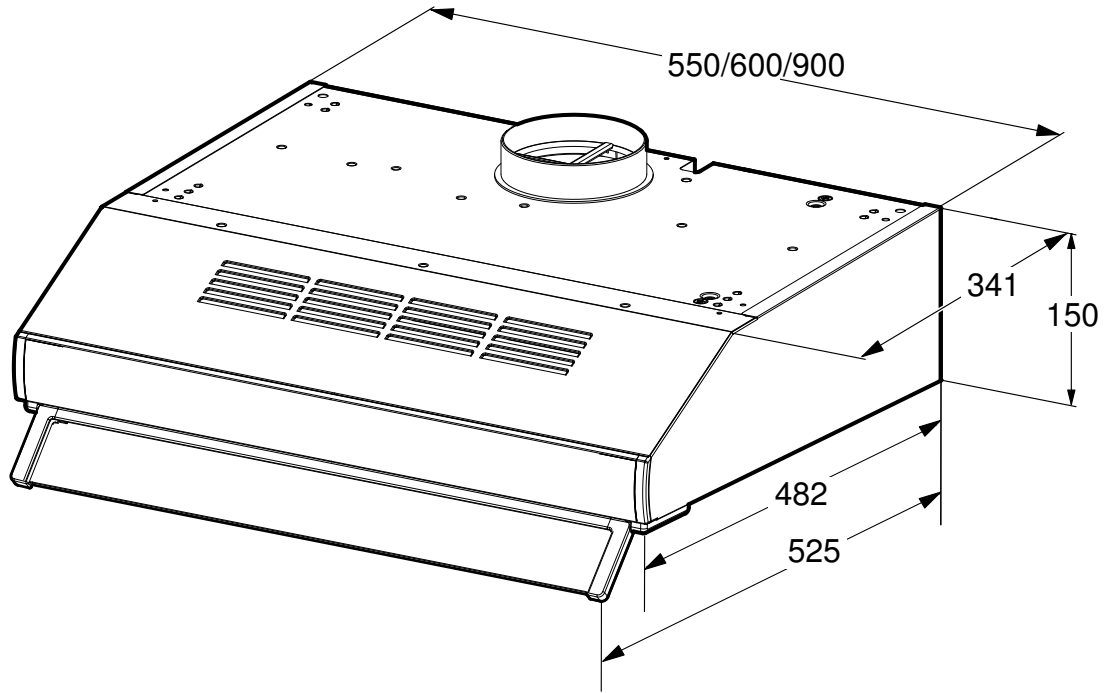


5x 

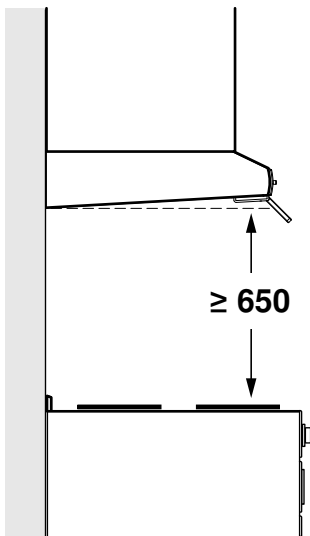
2x 



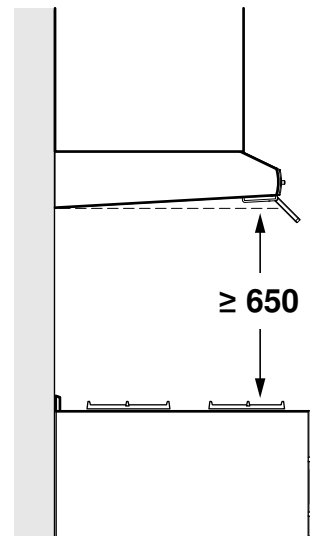
A



B



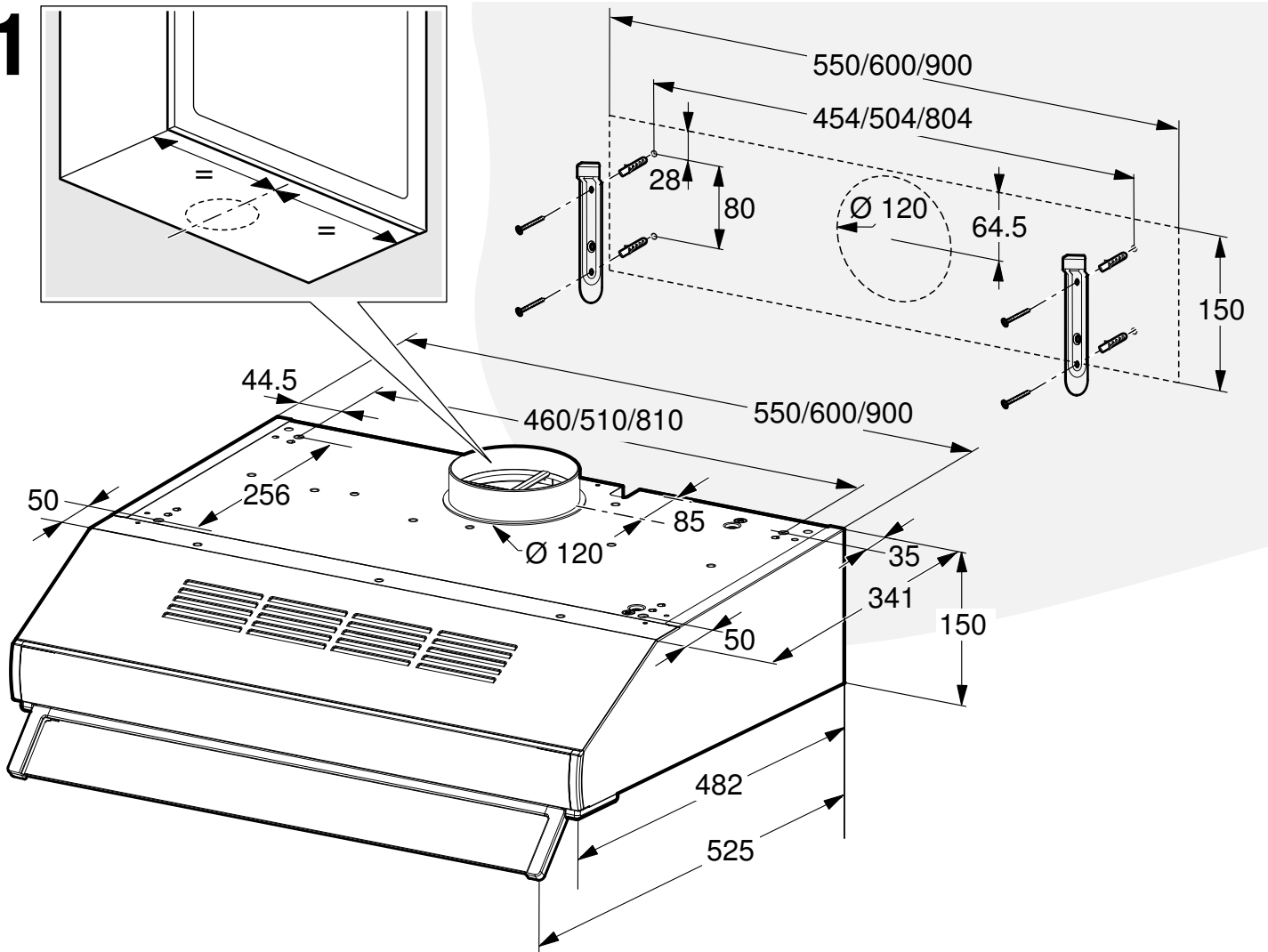
≥ 650



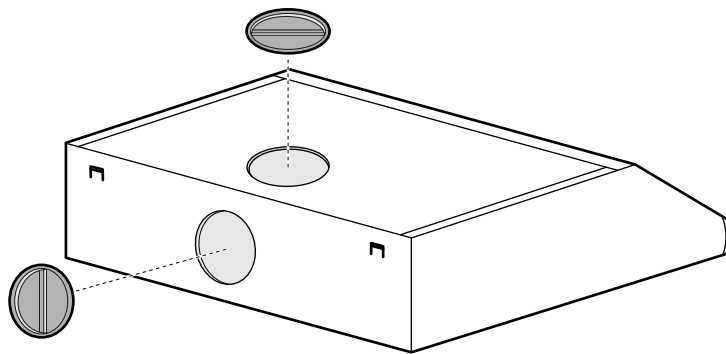
≥ 650



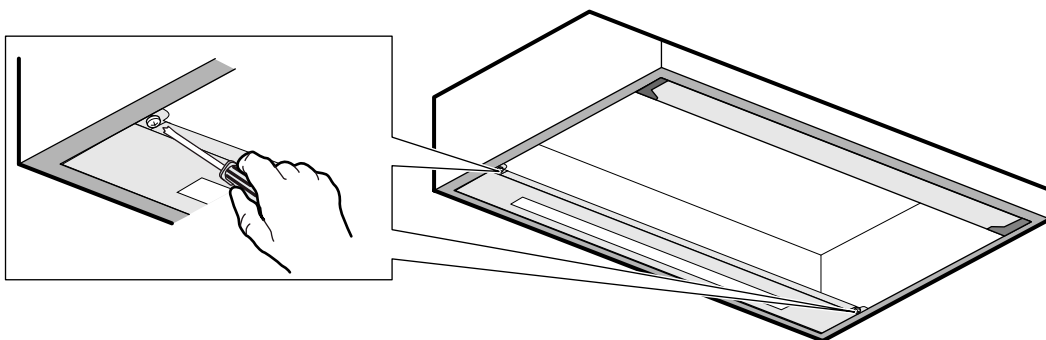
1



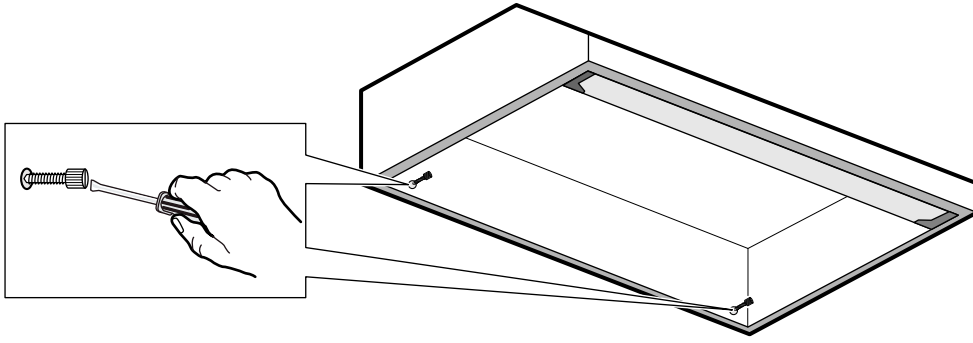
2



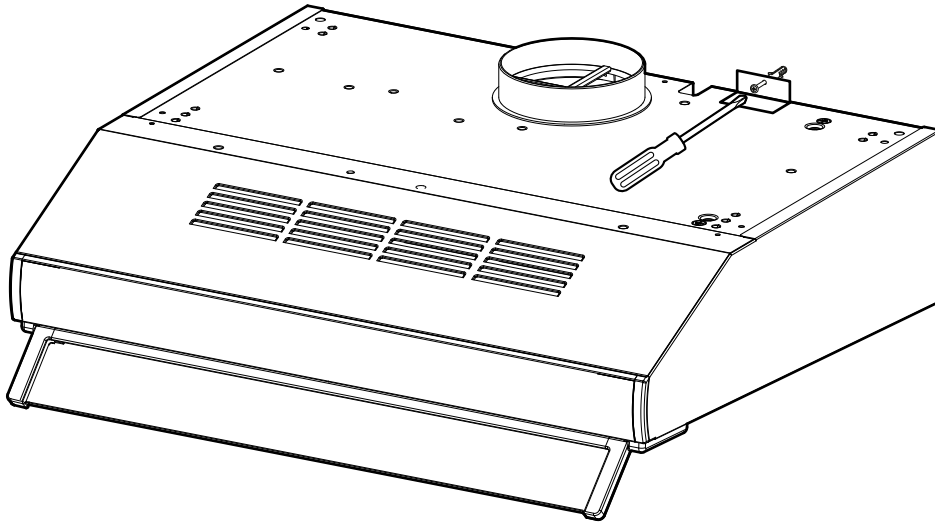
3



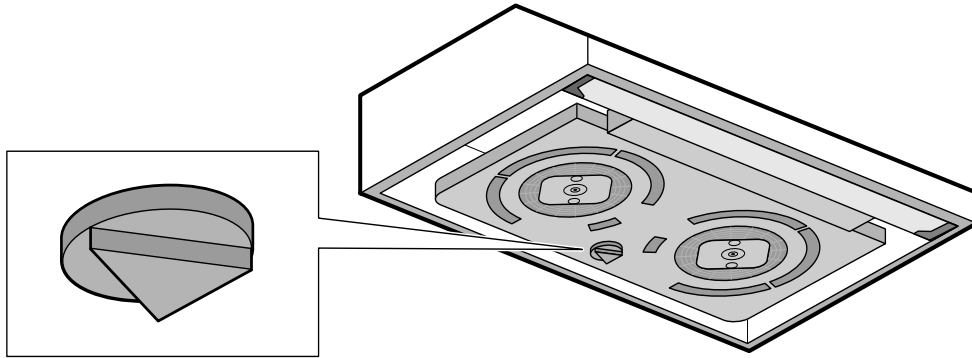
4



5



6



⚠️ Önemli güvenlik uyarıları

Bu kılavuzu dikkatlice okuyunuz. Ancak bu şekilde cihazı güvenli ve doğru bir biçimde kullanmanız mümkün olacaktır. Daha sonra kullanılmak üzere veya başka birisinin kullanımı için kullanım ve montaj kılavuzunu muhafaza ediniz.

Ambalajı açıldıktan sonra cihaz kontrol edilmelidir. Bir nakliye hasarı olması durumunda, cihaz bağlantısı yapılmamalıdır.

Sadece montaj kılavuzuna göre yapılmış uzmanca bir kurma sayesinde, kullanım güvenliği garanti edilmiş olur. Yerleşim yerinde sorunsuz çalışmadan tesisatçı sorumludur.

Aspiratörün genişliği en az ocağın genişliğine eşit olmalıdır.

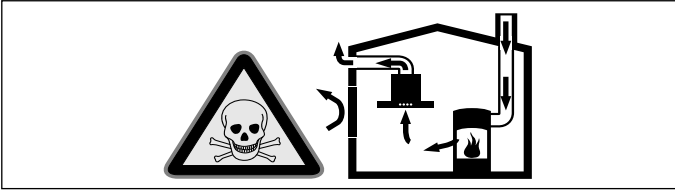
Kurma işlemi için, güncel geçerli yapı yönetmeliklerine ve yerel elektrik ve gaz işletmelerinin yönetmeliklerine dikkat edilmelidir.

Atık havanın çıkarılmasında idari ve yasal düzenlemelere (örn. ülkenin inşaat yönetmelikleri) dikkat edilmelidir.

Ölüm tehlikesi!

Geri emilen yanma gazları zehirlenmelere neden olabilir.

Cihaz, dolaşımli hava modunda aynı zamanda oda havasına bağlı bir ateşlik ile birlikte çalıştırıldığında havalandırmanın her zaman yeterli olmasını sağlayınız.

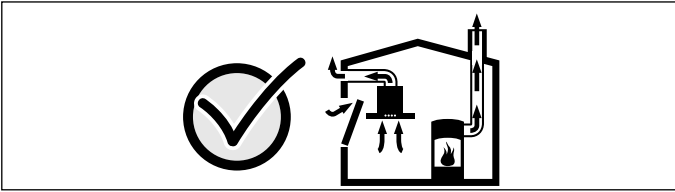


Hava dolaşımli ateşlikler (örneğin gaz, yağ, odun veya kömürle çalışan sobalar, şöfenler, su ısıtıcıları) yanma havasını kurulum yerinden alırlar ve atık gazı bir atık gaz sistemi (örneğin baca) kanalıyla dışarıya aktarırlar.

Çalışmakta olan davlumbazla birlikte mutfaktan ve komşu odalardan hava çekilir. Yeterli hava girişi sağlanmazsa vakum oluşur. Bu durumda bacadan ve atık gaz kanalından zehirli gazlar emilerek tekrar eve girer.

- Bu nedenle temiz hava girişinin daima yeterli olması sağlanmalıdır.
- Hava giriş/çıkış menfezi limit değerlere uyulması için tek başına yeterli olmayabilir.

Ancak ateşliğin kurulu bulunduğu mekânda vakumun 4 Pa (0,04 mbar) değerini aşmadığı sürece cihaz tehlikesiz bir şekilde işletilebilir. Bu, ancak örneğin hava giriş/çıkış menfezleriyle birlikte kapı ve pencerelerde kapatılması mümkün olmayan hava delikleri veya başka teknik önlemlerle yeterli derecede yanma havası ikmalinin sağlanmasıyla mümkündür.



Binanın komple baca ve havalandırma sistemini değerlendirebilecek ve havalandırma için uygun önerilerde bulunabilecek yetkili kişilere (örneğin baca temizleme ustası) mutlaka danışınız.

Davlumbaz sadece hava dolaşımli işletimde kullanılırsa, herhangi bir kısıtlama olmadan işletilmesi mümkündür.

Ölüm tehlikesi!

Geri emilen yanma gazları zehirlenmelere neden olabilir. Atık hava, ne devrede olan bir duman veya atık gaz bacasına, ne de ısıtma kaynaklarının kurulu olduğu yerlerin havalandırılması için kullanılan bir bacaya aktarılmalıdır. Atık havanın devrede olmayan bir duman veya atık gaz bacasına aktarılması isteniyorsa, yetkili baca temizleme ustasının iznini almanız gerekir.

Boğulma tehlikesi!

Ambalaj malzemeleri çocuklar için tehlikelidir. Çocukların ambalaj malzemeleri ile oynamalarına kesinlikle izin vermeyiniz.

Elektrik çarpma tehlikesi!

- Cihaz içindeki parçalar keskin kenarlı olabilir. Bağlantı kablosu hasar görebilir. Bağlantı kablosunu kurma işlemi esnasında katlamayınız veya sıkıştırmayınız.

- Cihazın elektrik şebekesinden ayrılması her zaman mümkün olmalıdır. Cihaz sadece kurallara uygun olarak kurulmuş bir korumalı prize takılmalıdır. Montaj sonrasında fişe artık

erişilemeyecekse sabit döşenen elektrik tesisatında kurulum şartlarına uygun olarak fazla bir kesme tertibatı takılmalıdır. Sabit elektrik tesisatını sadece bir elektronik uzmanı gerçekleştirmelidir. Güç kaynağının akım devresine kaçak akım koruma şalteri (RCD) montajı yapmanızı öneririz.

Yangın tehlikesi!

- Yağ filtresindeki yağ tortuları tutuşabilir. Bir sıcak nokta oluşmasını önlemek için, belirtilen güvenlik mesafelerine uyulmalıdır. Pişirme araçlarınız ile ilgili bilgilere dikkat ediniz. Eğer gazlı ve elektronik ocaklar birlikte kullanılıyorsa, bildirilmiş olan en büyük mesafe geçerlidir.
- Yağ filtresindeki yağ tortuları tutuşabilir. Cihazın yakınında kesinlikle açık ateş ile çalışılmamalıdır (örn. flambe). Cihazın katı yakıt (örn. odun veya kömür) kullanılarak ısıtılan bir ısıtma donanımının yakınına kurulmasına sadece, çıkarılamayan kapalı bir kapak mevcut olması halinde izin verilir. Kıvılcım saçılmamalıdır.

Yaralanma tehlikesi!

- Cihaz içindeki parçalar keskin kenarlı olabilir. Koruyucu eldivenler kullanınız.
- Cihaz, gerektiği gibi sabitlenmemişse düşebilir. Tüm sabitleme elemanları sıkılmış ve güvenli bir şekilde monte edilmiş olmalıdır.
- Cihaz ağırdır. Cihazın hareket ettirilmesi için 2 kişi gereklidir. Yalnızca uygun yardımcı malzemeleri kullanınız.
- Elektriksel veya mekanik yapıda değişiklikler yapmak tehlikelidir ve fonksiyon arızalarına neden olabilir. Elektriksel veya mekanik yapıda değişiklikler yapmayınız.

Genel bilgi ve uyarılar

Hava çıkış hattı

Bilgi: Döşenen borulardan kaynaklanan kusurlarda cihaz üreticisi herhangi bir sorumluluk üstlenmez.

- Cihaz, kısa ve düz bir hava çıkış borusu ve mümkün oldukça büyük bir boru çapı kullanıldığında en yüksek performansı sergiler.
- Uzun ve pürüzlü hava çıkış boruları ile çok sayıda boru dirsekleri veya 150 mm'den küçük boru çapları kullanıldığında optimum havalandırma performansına ulaşılamaz ve fanın ses seviyesi artar.
- Hava çıkış hattının döşenmesinde kullanılan boru veya hortumlar yanmayan malzemeden üretilmiş olmalıdır.
- Atık hava dış duvar üzerinden dışarı aktarılırsa, bir teleskopik duvar kasası kullanılmalıdır.

Yoğuşma sıvısı geri akışı nedeniyle hasar tehlikesi vardır. Hava çıkış kanalını cihazdan hafif aşağı doğru (1° eğim) monte ediniz.

Yuvarlak borular

İç çapın 150 mm veya en az 120 mm olması önerilir.

Yassı kanallar

İç kesit yuvarlak boruların çapına uygun olmalıdır.

Ø 150 mm yaklaşık 177 cm²

Ø 120 mm yaklaşık 113 cm²

- Yassı kanallar keskin sapmalara sahip olmamalıdır.
- Farklı boru çaplarında sızdırmaz şeritler kullanın.

Elektrik bağlantısı

⚠️ Elektrik çarpma tehlikesi!

Cihaz içindeki parçalar keskin kenarlı olabilir. Bağlantı kablosu hasar görebilir. Bağlantı kablosunu kurma işlemi esnasında katlamayınız veya sıkıştırmayınız.

Gerekli bağlantı verileri cihazdaki tip plakasında mevcuttur.

Bu cihaz, AB parazitlenme giderme yönetmeliklerine uygundur.

Bu cihaz sadece yönetmeliklere uygun şekilde monte edilmiş, toprak hattına sahip bir elektrik prizine bağlanmalıdır.

Toprak hattına sahip elektrik prizi, mümkünse doğrudan baca kaplaması bölgesi dahiline monte edilmelidir.

- Toprak hattına sahip elektrik prizinin, kendine ait bir elektrik devresine bağlanması gerekir.
- Eğer topraklı prize cihazın montajından sonra erişilemiyorsa, kurulum sırasında en az 3 mm kontak açıklığına sahip çok kutuplu bir kesme şalteri (örneğin hat koruma şalteri, sigortalar ve kontaktör) mevcut olmalıdır.

Montaja hazırlık

Dikkat!

Deliklerin etrafında elektrik hatlarının, gaz veya su borularının olmadığından emin olunuz.

Duvarın kontrol edilmesi

- Duvar düz, dik konumda ve yeterli taşıma gücüne sahip olmalıdır.
- Matkap deliklerinin derinliği, cıvata uzunluğuna uygun olmalıdır. Dübeller sağlam oturmalıdır.
- Ekteki cıvatalar ve dübeller, sağlam yekpare duvarlar için kullanılmaya uygundur. Başka konstrüksiyonlar için (örn. alçı plaka, gözenekli beton, proton duvar tuğlaları) ilgili uygun sabitleme malzemeleri kullanınız.
- Aspiratörün azm. ağırlığı **12 kg**'dır.

Cihazın boyutları ve emniyet mesafeleri

- Cihaz boyutlarına dikkat ediniz. **(Resim A)**
- Emniyet mesafelerine uyunuz. **(Resim B)**

Gazlı ocağın kurulum talimatlarında farklı bir mesafe isteniyorsa, her zaman büyük olan mesafeye uyulmalıdır.

Cihazın hazırlanması

Kirli hava borusunu cihazın üst tarafına veya alt tarafına monte edebilirsiniz. Üst tarafa bir kirli hava çıkış ağızı ve arka tarafa bir kör tapa monte edilmiştir.

Kirli hava çıkış ağızı ile kör tapa ihtiyaç durumunda değiştirilebilir.

Cihazın tezgah üstü dolaba monte edilmesi

1. Delikler, delik şablonu veya delik resmi yardımıyla çizilmelidir. **(Resim 1)**
2. Gerekiyorsa tezgah üstü dolabındaki kirli hava işletimi için kirli hava borusunun açıklığını doğru noktadan kesiniz.
3. Havalandırma çalışması sırasında her iki kör tapayı kirli hava açıklıklarının arkasına ve üstüne monte ediniz. **(Resim 2)**
4. Davlumbazı, tezgah üstü dolabının zemin plakasının üzerine konumlandırınız.
5. Cihazı 4 vidayla üst taraftan tezgah üstü dolabının zemin plakasına sabitleyiniz.

Cihazın duvara monte edilmesi

Dikkat!

Deliklerin etrafında elektrik hatlarının, gaz veya su borularının olmadığından emin olunuz.

1. Delikleri, delik şablonu veya delik resmi yardımıyla deliniz. **(Resim 1)**
2. Dübelleri duvarla hizalayarak bastırınız.
3. Köşebendî vidalayınız.
4. Gerekiyorsa tezgah üstü dolabındaki kirli hava işletimi için kirli hava borusunun açıklığını doğru noktadan kesiniz.
5. Havalandırma çalışması sırasında her iki kör tapayı kirli hava açıklıklarının arkasına ve üstüne monte ediniz. **(Resim 2)**
6. Cihazı yerleştiriniz.
7. Metal yağ filtresinin sökülmesi: bkz. Kullanım kılavuzu.
8. Aydınlatma kapağının vidalarını sökünüz. **(Resim 3)**
9. Cihazı her iki vidayla yatay olarak hizalayınız. **(Resim 4)**
10. Köşebendî cihazın üzerinde duvara sıkıca vidalayınız ve cihazın istem dışı bir çarpma sonucunda tutuculardan kurtulmasını ve aşağı düşmesini böylece engelleyiniz. **(Resim 5)**

Cihazın bağlanması

Hava çıkış bağlantısının kurulması

Bilgiler

- Kirli hava işletimi için tek yönlü kapak monte ediniz. Cihazla birlikte tek yönlü kapak verilmediyse bu parçayı yetkili satıcıdan temin edebilirsiniz.
- Atık hava dış duvar üzerinden dışarı aktarılırsa, bir teleskopik duvar kasası kullanılmalıdır.
- Bir alüminyum boru kullanılması halinde, bağlantı alanını önceden pürüzsüz ve çapaksız hale getiriniz.

Kirli hava borusunu cihazın üst tarafına veya alt tarafına monte edebilirsiniz. Üst tarafa bir kirli hava çıkış ağızı ve arka tarafa bir kör tapa monte edilmiştir.

1. Kirli hava çıkış ağızı ile kör tapa ihtiyaç durumunda değiştirilebilir.
2. Kirli hava borusunu doğrudan kirli hava çıkış ağızına sabitleyiniz.
3. Kirli hava çıkış açıklığına bağlayınız.
4. Bağlantı yerlerini uygun şekilde izole ediniz.

Hava dolaşım bağlantısının oluşturulması

1. Metal yağ filtresinin sökülmesi: bkz. Kullanım kılavuzu.
2. Davlumbazdaki kol ile hava dolaşımı çalışma modunu **(Resim 6)** seçiniz.

Elektrik bağlantısının kurulması

Fişi topraklı prize takınız.

Cihazın sökülmesi

1. Cihazın elektrik bağlantısını kesiniz.
2. Hava çıkış hatlarını sökünüz.
3. Gerekiyorsa, mobilyadaki vida bağlantılarını sökünüz.
4. Cihazı çıkarınız.

