



Register your new Bosch now:  
[www.bosch-home.com/welcome](http://www.bosch-home.com/welcome)

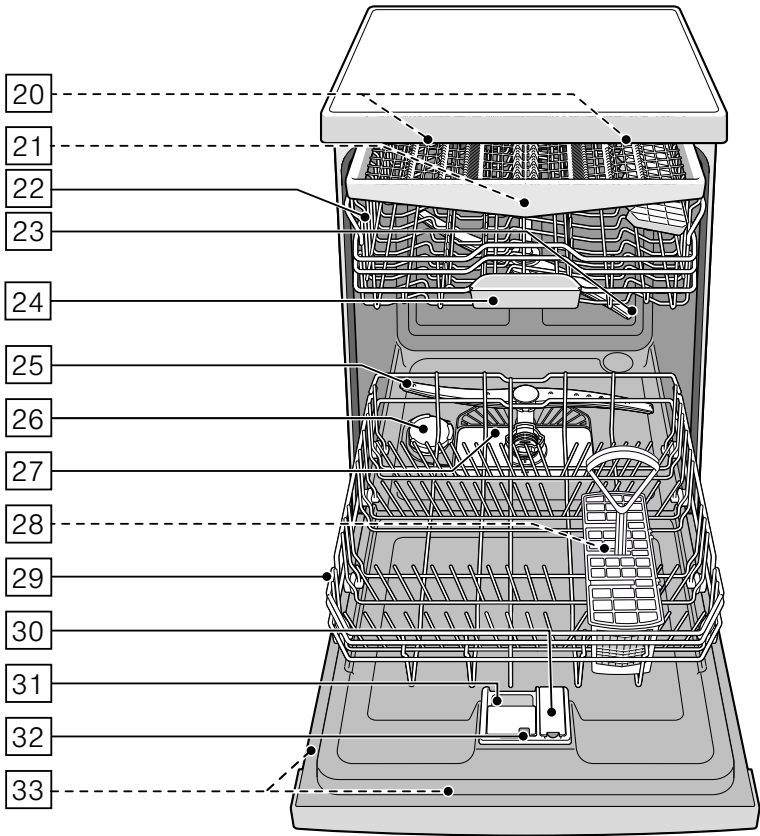


**Astianpesukone**  
**SM...**  
**SB...**



**BOSCH**


**fi** Käyttöohje




# Sisällysluettelo

	<b>Määräyksenmukainen käyttö . . . 4</b>		<b>Astiat . . . . . 15</b>
	<b>Turvallisuusohjeet . . . . . 4</b>	Konepesuun eivät sovellu . . . . . 15	Lasi- ja astiavauriot . . . . . 15
Ennen kuin otat uuden laitteen käyttöön . . . . . 5	Toimituksen yhteydessä . . . . . 5	Astioiden asettaminen koneeseen . . 15	Yläkori . . . . . 15
Asennuksen yhteydessä . . . . . 5	Päivittäisessä käytössä . . . . . 6	Alakori . . . . . 16	Ruokailuvälinekori . . . . . 16
Vauriotapauksessa . . . . . 7	Käytöstä poistetun laitteen kierrätys . . . . . 7	Ruokailuvälinetaso . . . . . 16	Kuppihylly . . . . . 17
Luukun lukitus . . . . . 8		Kääntyvä lautasteline . . . . . 18	Pienten osien pidikkeet . . . . . 18
	<b>Ympäristönsuojelu . . . . . 10</b>	Veitsiteline . . . . . 18	Suutin leivinpeltien pesuun . . . . . 19
Pakkaus . . . . . 10	Käytöstä poistetut laitteet . . . . . 10	Astioiden ottaminen koneesta . . . . . 19	Astiakorin korkeuden säättäminen . . . . . 19
	<b>Tutustuminen laitteeseen . . . . 10</b>		<b>Astianpesuaine . . . . . 21</b>
Ohjaustaulu . . . . . 10	Laitte sisältyä . . . . . 10	Astianpesuaineen annostelu . . . . . 22	Yhdistelmäpesuaineet . . . . . 23
Valikon yleiskuva . . . . . 11			<b>Ohjelmataulukko . . . . . 24</b>
<b>Vedenpehmittimen / Erikoissuola . . . . . 12</b>	Vedenkovuustaulukko . . . . . 12	Pesuohjelman valinta . . . . . 25	Huomautus testauslaitoksille . . . . . 25
Vedenpehmittimen säätö . . . . . 12	Erikoissuolan käyttö . . . . . 12		<b>Lisätoiminnot . . . . . 26</b>
Suolaa sisältävät pesuaineet . . . . . 13	Vedenpehmittimen kytkeminen pois päältä . . . . . 13	Pikaohjelma (VarioSpeedPlus) . . . . . 26	Puolitäyttö . . . . . 26
	<b>Huuhtelukirkaste . . . . . 13</b>	HygieniPlus (HygienePlus) . . . . . 26	TehoAlue . . . . . 26
Huuhtelukirkastemäärän säätö . . . . . 14	Huuhtelukirkastetta sisältävät pesuaineet . . . . . 14	Extrakuivaus . . . . . 26	Hohtokuivaus . . . . . 26
Huuhtelukirkasteen merkkivalon kytkeminen pois päältä . . . . . 14		Energy Save . . . . . 26	

 <b>Laitteen käyttö</b> . . . . .	<b>27</b>
Ohjelmatiedot . . . . .	27
Aquasensor . . . . .	27
Laitteen kytkeminen päälle . . . . .	27
Timelight . . . . .	28
Infolight . . . . .	28
Jäljellä olevan pesuajan näyttö . . . . .	29
Ajastin . . . . .	29
Ohjelman päätyminen . . . . .	29
Auto Power Off . . . . .	30
Laitteen kytkeminen pois päältä . . . . .	30
Ohjelman keskeyttäminen . . . . .	31
Ohjelman keskeyttäminen . . . . .	31
Pesuohjelman vaihtaminen . . . . .	31
Intensiivikuivaus . . . . .	31

 <b>Puhdistus ja huolto</b> . . . . .	<b>32</b>
Astianpesukoneen yleinen kunto . . . . .	32
Koneen hoito-ohjelma . . . . .	33
Erikoissuola ja huuhtelukirkaste . . . . .	33
Siivilät . . . . .	34
Suihkuvarret . . . . .	34

 <b>Toimintahäiriö, mitä on tehtävä?</b> . . . . .	<b>35</b>
Poistovesipumppu . . . . .	35
Häiriötaulukko . . . . .	36

 <b>Huoltopalvelu</b> . . . . .	<b>45</b>
---	-----------

 <b>Asennus ja liitântä</b> . . . . .	<b>45</b>
Toimituksen sisältö . . . . .	45
Turvallisuusohjeet . . . . .	45
Koneen toimitus . . . . .	46
Tekniset tiedot . . . . .	46
Sijoitus . . . . .	46
Poistovesiliitântä . . . . .	46
Vesiliitântä . . . . .	47
Lämminvesiliitântä . . . . .	47
Sähkölitântä . . . . .	48
Irrotus . . . . .	48
Kuljetus . . . . .	49
Suojaus pakkasvaurioilta (Koneen tyhjentäminen) . . . . .	49

---

## **Määräyksenmukainen käyttö**

- Laite on tarkoitettu ainoastaan kotitalouskäyttöön.
- Käytä astianpesukonetta vain kotitalouksiin tarkoitettujen astioiden pesemiseen.
- Tämä astianpesukone on tarkoitettu käytettäväksi enintään 4000 metrin korkeudella merenpinnasta.

---

## **Turvallisuusohjeet**

Laitetta voivat käyttää yli 8-vuotiaat lapset ja henkilöt, joiden fyysiset ominaisuudet, aistit tai henkiset valmiudet ovat rajoittuneet tai joilta puuttuu tarvittava kokemus ja osaaminen, jos heitä valvoo heidän turvallisuudestaan vastaava henkilö tai heitä on opastettu laitteen turvallisessa käytössä ja he ovat ymmärtäneet laitteen vaarat.

Lapset eivät saa leikkiä laitteella. Lapset eivät saa puhdistaa tai huoltaa laitetta, paitsi jos he ovat täyttäneet 8 vuotta ja heidän toimiaan valvotaan.

Pidä alle 8-vuotiaat lapset poissa laitteen ja liitântäjohton läheltä.

## Ennen kuin otat uuden laitteen käyttöön

Lue käyttö- ja asennusohjeet huolellisesti! Niissä on tärkeitä laitteen asennukseen, käyttöön ja huoltoon liittyviä ohjeita.

Säilytä kaikki ohjeet myöhempää käyttötarvetta tai mahdollista uutta omistajaa varten.

Käyttöohjeen voit ladata maksutta internet-sivuiltamme. Internet-osoitteen löydät tämän käyttöohjeen takasivulta.

## Toimituksen yhteydessä

1. Tarkista heti, onko pakkaus tai astianpesukone vaurioitunut kuljetuksen aikana. Älä ota vioittunutta konetta käyttöön. Mikäli epäilet koneen vaurioituneen, ota yhteyttä koneen toimittajaan.
2. Hävitä pakkausmateriaali asianmukaisesti.
3. Älä anna pakkausta ja sen osia lasten leikkeihin. Kartonki ja muovi saattavat aiheuttaa väärinkäytettynä tukehtumisvaaran.

## Asennuksen yhteydessä

- Huomioi, että astianpesukoneen taakse ei asennuksen jälkeen pääse enää vapaasti käsiksi (kosketussuoja kuuman pinnan takia).
- Sijoitus ja liitännät on tehtävä asennusohjeiden mukaisesti.
- Asennuksen aikana astianpesukoneen tulee olla irrotettuna verkosta.
- Varmista, että talon sähkömaadoitusjärjestelmä on asennettu määräystenmukaisesti.
- Sähköverkon liitännätietojen tulee olla samat kuin astianpesukoneen tyyppikilvessä **33** annettujen tietojen.
- Jos laitteen verkkoliitäntäjohto vioittuu, sen tilalle tulee vaihtaa erityinen liitäntäjohto. Turvallisuussyistä johdon saa hankkia ainoastaan huoltopalvelusta.
- Kun astianpesukone sijoitetaan kaapistoon, kone on kiinnitettävä ohjeiden mukaisesti.
- Kun astianpesukone sijoitetaan muiden kodinkoneiden alle tai päälle, tulee noudattaa kyseisen laitteen asennusohjeissa annettuja astianpesukoneen asentamiseen liittyviä ohjeita.

## fi Turvallisuusohjeet

- Noudata myös astianpesukoneen asennusohjeita, jotta kaikkien laitteiden turvallinen toiminta on varmistettu.
- Mikäli tietoja ei ole tai asennusohjeesta ei löydy vastaavia ohjeita, käänny kyseisen laitteen valmistajan puoleen ja varmista, saako astianpesukoneen asentaa tämän laitteen ylä- tai alapuolelle.
- Jollei saa tietoja valmistajalta, älä asenna astianpesukonetta näiden laitteiden ylä- tai alapuolelle.
- Jos asennat astianpesukoneen yläpuolelle mikroaaltouunin, se saattaa vahingoittaa.
- Asenna työtason alle tai kalusteisiin sijoitettavat laitteet ainoastaan kiinteän työtason alle, joka on kiinnitetty viereisiin kalusteisiin ruuveilla, jotta laite pysyy tukevasti paikallaan.
- Älä asenna konetta lämmönlähteiden lähelle (lämpöpattereiden, lämmönvaraajien, uunien tai muiden lämpöä tuottavien laitteiden lähelle) tai keittotason alapuolelle.
- Ota huomioon, että astianpesukoneen liitäntäjohdon eristys voi sulaa, jos se koskee lämmönlähteisiin (esimerkiksi lämmitys-/lämminviesiasennuksiin) tai laitteen kuumiin osiin. Varmista, että astianpesukoneen liitäntäjohto ei milloinkaan koske lämmönlähteisiin tai laitteen kuumiin osiin.
- Koneen asennuksen jälkeen pistotulppaan tulee päästä hyvin käsiksi.  
→ *"Sähköliitäntä" sivulla 48*
- Vain joissakin malleissa: Vesiliitännän muovikotelossa on sähköinen venttiili. Vedenottoletkussa on sähköjohdot. Älä katkaise vedenottoletkua. Älä upota muovikoteloa veteen.

### Päivittäisessä käytössä

Noudata astianpesuaineen ja huuhtelukirkasteen pakkauksessa annettuja turvallisuus- ja käyttöohjeita.

## Vauriotapauksessa

- Korjaukset saa suorittaa ainoastaan asianomaiset valtuudet omaava huoltoliike. Sitä ennen kone on kytkettävä irti sähköverkosta. Irrota pistotulppa pistorasiasta tai irrota sulake tai kytke automaattisulake pois päältä. Sulje vesihana.
- Jos kone vahingoittuu, erityisesti ohjaustaulu (säröjä, reikiä, rikkoutuneita valitsimia), tai jos luukku ei toimi kunnolla, konetta ei saa enää käyttää. Irrota pistotulppa pistorasiasta tai irrota sulake tai kytke automaattisulake pois päältä. Kierrä vesihana kiinni, soita huoltoon.

## Käytöstä poistetun laitteen kierrätys

1. Tee käytöstä poistettu laite heti käyttökelvottomaksi tapaturmien välttämiseksi myöhemmässä vaiheessa.
2. Toimita laite asianmukaiseen jätehuoltopisteeseen.

## Varoitus

### Loukkaantumisvaara!

- Aukaise astianpesukone vain täytön ja tyhjennyksen ajaksi. Näin välttytään loukkaantumisilta esim. kompastumisen johdosta.
- Asettele veitset ja muut teräväkärkiset välineet ruokailuvälinekoriin\* [28] kärjet alaspäin tai veitsitelineeseen\* tai ruokailuvälinetasolle\* [21] vaakasuoraan.
- Älä istu tai nouse avatun luukun päälle, kone saattaa keikahtaa.
- Varo täyttämistä koreihin liikaa astioita, kun kone on vapaasti sijoitettuna, ts. ei keittiön työtason alla. Kone saattaa keikahtaa.
- Jos konetta ei ole sijoitettu kalusteisiin ja sen toinen sivuseinä ei ole peitetty, tulee luukun saranoiden alue suojata turvallisuussyistä (loukkaantumisvaara). Suojia saat lisätarvikkeina huoltopalvelusta tai alan liikkeistä.

\* astianpesukoneen varustelun mukaan

### **Varoitus**

#### **Räjähdyksvaara!**

Älä kaada liuottimia pesutilaan.  
Räjähdyksvaara.

### **Varoitus**

#### **Palovamman vaara!**

Jos luukku on avattava pesuohjelman ollessa käynnissä, tee se varoen. Koneesta saattaa roiskua ulos kuumaa vettä.

### **Varoitus**

#### **Lasten turvallisuus!**

- Kytke lapsilukko päälle, mikäli koneessa on sellainen.
- Älä anna lasten käyttää astianpesukonetta tai leikkiä koneella.
- Pidä astianpesuaineet ja huuhtelukirkaste poissa lasten ulottuvilta. Ne saattavat aiheuttaa syöpymisoireita suussa, nielussa ja silmissä tai tukehtumisvaaran.
- Älä päästä pieniä lapsia avatun astianpesukoneen lähelle. Astianpesukoneessa saattaa olla pikkuesineitä, jotka lapset voivat nielaista, ja koneessa olevan veden juominen on vaarallista, koska siinä voi olla vielä huuhtelukirkaste- tai pesuainejäämiä.

- Varo, että lapset eivät pane sormiaan pesutablettirasiaan [24]. Pienet sormet voivat jäädä puristuksiin rakojen väliin.
- Kun kone on asennettu kaapin päälle, varo että lapset eivät jää puristuksiin koneenluukun ja alapuolella olevan kaapin oven väliin avattaessa ja suljettaessa luukku.
- Lapset saattavat esim. sulkea itsensä koneen sisään (tukehtumisvaara) tai joutua muunlaiseen vaaratilanteeseen. Kun poistat laitteen käytöstä: Vaarojen välttämiseksi irrota verkkopistoke pistorasiasta, katkaise liitäntäjohto ja irrota se koneesta. Riko luukun lukko, jottei luukku mene enää kiinni.

### **Lapsilukko (luukun lukitus) \***

Lapsilukko (luukun lukitus) suojaa lapsia mahdollisilta vaaroilta, joita saattaa aiheutua astianpesukoneen käytöstä.

### **Varoitus**

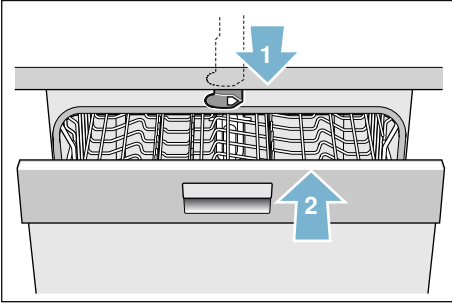
#### **Tukehtumisvaara!**

Lapset saattavat sulkea itsensä astianpesukoneen sisään, mikä aiheuttaa tukehtumisvaaran. Sulje luukku aina kokonaan, kun poistut astianpesukoneen luota.



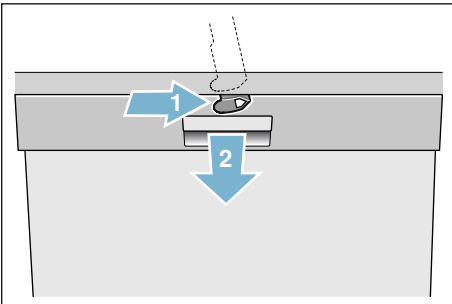
### Näin kytket lapsilukon (luukun lukituksen) toimintaan:

1. Vedä lapsilukon kiinnintä itseesi päin (1).
2. Sulje koneen luukku (2).  
Lapsilukko on aktivoitu.



### Näin avaat luukun, kun lapsilukko (luukun lukitus) on aktivoitu:

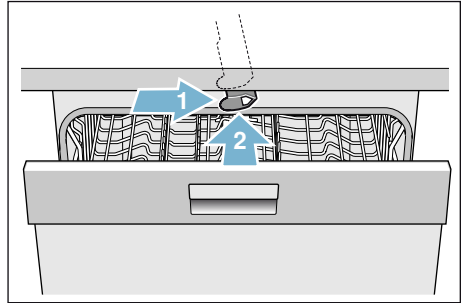
1. Paina lapsilukon kiinnitin oikealle (1).
2. Avaa luukku (2).



### Näin kytket lapsilukon (luukun lukituksen) pois toiminnasta:

1. Paina lapsilukon kiinnitin oikealle (1).
2. Työnnä lapsilukon kiinnitin taaksepäin (2).

Lapsilukko kytkeytyy pois toiminnasta.



\* astianpesukoneen varustelun mukaan



## Ympäristönsuojelu

Uuden laitteen pakkaus ja käytöstä poistettu laite sisältävät arvokkaita raaka-aineita ja uudelleen käytettäviä materiaaleja.

Toimita yksittäiset osat lajiteltuna jätehuoltoon.

Lähempiä tietoja laitteen kierrätysmahdollisuuksista saat kodinkoneliikkeistä sekä kaupungin tai kunnan virastosta, jätehuoltoasioista vastaavilta henkilöiltä.

### Pakkaus

Kaikki koneen muoviosat on merkitty kansainvälisten standardien mukaisilla lyhenteillä (esim. »PS« polystyreeni). Näin muovijäte voidaan konetta hävitettäessä lajitella lajikohtaisesti.

Noudata kohdassa »Toimituksen yhteydessä« annettuja turvallisuusohjeita → *Sivu 5*.

### Käytöstä poistetut laitteet

Noudata kohdassa »Kierrätys« annettuja turvallisuusohjeita → *Sivu 7*.



Tässä laitteessa on sähkö- ja elektroniikkalaiteromusta annetun EU-direktiivin 2012/19/EY mukainen merkintä (waste electrical and electronic equipment – WEEE). Direktiivi antaa puitteet käytöstä poistettujen laitteiden palautusoikeudesta ja hyödyntämisestä ja se koskee kaikkia EU-maita.



## Tutustuminen laitteeseen

Kuvat ohjaustaulusta ja koneen sisältä ovat käyttöohjeen alussa kannen käänteessä. Tekstissä on viittauksia kuviin merkittyihin kohtiin.

### Ohjaustaulu

Katso kuva → *Sivu 2*

- 1 PÄÄLLÄ/POIS-kytkin
- 2 Ohjelmavalitsimet \*\*
- 3 »Tarkista vedentulo« -osoitin
- 4 Suolan täyttötarpeen osoitin
- 5 Huuhtelukirkasteen täyttötarpeen osoitin
- 6 Ajastin
- 7 Lisätoiminnot/ohjelmavalitsimet \*\*
- 8 Käynnistyspainike
- 9 Näyttöruutu
- 10 Luukun avaaja

\* astianpesukoneen varustelun mukaan

\*\* Lukumäärä astianpesukoneen varustelun mukaan

### Laite sisältä

Katso kuva → *Sivu 2*

- 20 Sisävalo \*
- 21 Ruokailuvälinetaso \*
- 22 Yläkori
- 23 Yläsuihkuvarsi
- 24 Pesutablettirasia
- 25 Alasuihkuvarsi
- 26 Suolan täyttösäiliö
- 27 Siivilät
- 28 Ruokailuvälinekori \*
- 29 Alakori
- 30 Huuhtelukirkasteen täyttösäiliö
- 31 Pesuainekotelo
- 32 Pesuainekotelon lukitsin
- 33 Tyypkipilpi

\* astianpesukoneen varustelun mukaan

## Valikon yleiskuva

Tietyt astianpesukoneen asetukset on tehty valmiiksi tehtaalla käyttöönnoton

helpottamiseksi. Asetukset löytyvät yksittäisistä luvuista. Voit muuttaa tehdasasetuksia tarvittaessa.

Asetus	Tehdasasetukset	Kuvaus
<i>H</i> Vedenkovuus <i>H:00 - H:07</i>	<i>H:04</i>	Vedenkovuuden säätö. Kun käytät pesutabletteja, valitse pienin asetus.
<i>r</i> Huuhtelukirkaste <i>r:00 - r:06</i>	<i>r:05</i>	Kirkastemäärä vaikuttaa kuivaukseen. Kun käytät pesutabletteja, valitse asetus 0.
<i>d</i> Intensiivikuivaus <i>d:00 - d:01</i>	<i>d:00</i> / pois päältä	Parempi kuivaustulos, lasit ja muoviasiat.
<i>R</i> Lämminvesi * <i>R:00 - R:01</i>	<i>R:00</i> / pois päältä	Lämminvesi- (40-60 °C) tai kylmävesiliitettä (<40 °C) mahdollinen.
<i>P</i> Auto Power Off <i>P:00 - P:02</i>	<i>P:01</i>	Virta katkeaa automaattisesti pesun päätyttyä.
<i>b</i> Äänimerkin voimakkuus * <i>b:00 - b:03</i>	<i>b:02</i>	Äänimerkin voimakkuus ohjelman päättyessä.
<i>S</i> Timelight * <i>S:00 - S:02</i>	<i>S:01</i>	Pesuohjelman aikana tiedot heijastuvat lattiaan.
<i>I</i> Infolight * <i>I:00 - I:01</i>	<i>I:01</i> / päälle	Pesuvaihe ilmoitetaan lattiaan heijastuvalla valolla.

\* astianpesukoneen varustelusta riippuen



## Vedenpehmentin / Erikoissuola

Jotta astianpesukoneesi pesutulos on mahdollisimman hyvä, on koneessa käytettävän veden oltava »pehmeä«, ts. se saa sisältää vain vähän kalkkia. Muussa tapauksessa astioihin ja koneen sisäosiin jää valkeita kalkkijäämiä. Jos vesijohtoveden kovuusaste on yli 7° dH (1,2 mmol/l), vesi tulee pehmentää. Veden pehmentäminen tapahtuu vedenpehmentimeen lisättävän erikoissuolan (elvytys-suolan) avulla. Käytettävän vesijohtoveden kovuusaste vaikuttaa vedenpehmentimen säätöön ja tarvittavaan suolamäärään (katso vedenkovuustaulukko).

### Vedenkovuustaulukko

Veden kovuusaste °dH	Kovuusalue	mmol/l	Asetus koneessa
0-6	pehmeä	0-1,1	H:00
7-8	pehmeä	1,2-1,4	H:01
9-10	puolikova	1,5-1,8	H:02
11-12	puolikova	1,9-2,1	H:03
13-16	puolikova	2,2-2,9	H:04
17-21	kova	3,0-3,7	H:05
22-30	kova	3,8-5,4	H:06
31-50	kova	5,5-8,9	H:07

### Vedenpehmentimen säätö

Voit asettaa suolamäärän välille H:00 - H:07. Kun arvoksi asetetaan H:00, suolaa ei tarvita.

#### Näin säädät annosteltavan suolan määrän:

1. Varmista vedenkovuusaste paikalliselta vesilaitokselta.
2. Katso tarvittava asetusarvo vedenkovuustaulukosta.
3. Kytke koneeseen virta virtakytkimellä 1.
4. Pida ohjelmavalitsinta A painettuna ja paina KÄYNNISTÄ-painiketta 8, kunnes näyttöön tulee H:0...  
Valitsimen jokainen painaminen lisää säätöarvoa yhden arvon verran; kun arvo H:07 saavutetaan, näyttöön tulee jälleen H:00 (pois päältä).
5. Vapauta molemmat valitsimet. Valitsimen A merkkivalo vilkkuu 9 ja tehtaalla asetetun arvon H:04 valo palaa näytössä.
6. Paina ohjelmavalitsinta C. Valitsimen jokainen painaminen lisää säätöarvoa yhden arvon verran; kun arvo H:07 saavutetaan, näyttöön tulee jälleen H:00 (pois päältä).
7. Paina KÄYNNISTÄ-painiketta 8. Asetusarvo tallentuu astianpesukoneen muistiin.

### Erikoissuolan käyttö

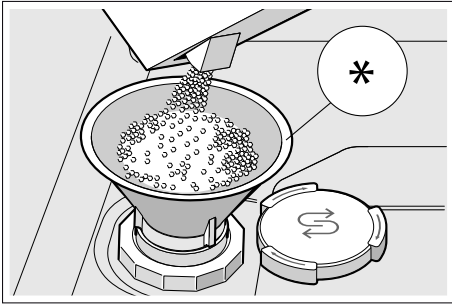
Lisää koneeseen erikoissuolaa, kun sen merkkivalo 4 palaa ohjaustaulussa. Lisää erikoissuola aina välittömästi ennen astianpesukoneen käynnistämistä. Näin koneen pohjalle mahdollisesti valunut suolaliuos huuhtoutuu heti pesuveden mukana pois koneesta ja välttytään korroosiolta.

#### Huomio!

Pesuaine tuhoaa vedenpehmentimen! Älä koskaan täytä suolasäiliöön pesuainetta.

**Näin lisää erikoissuolaa:**

1. Avaa suolasäiliön kansi [26].
2. Täytä säiliö vedellä (tarpeen vain ennen ensimmäistä käyttökertaa).
3. Täytä erikoissuolaa kuvan osoittamalla tavalla (**ei ruokasuolaa tai tabletteja**).  
Vesi alkaa tällöin virrata täyttösäiliöstä koneeseen.



\* astianpesukoneen varustelusta riippuen

**Suolaa sisältävien pesuaineiden käyttö**

Suolaa sisältäviä pesuaineita voidaan käyttää yleensä, kun vedenkovuus on enintään 21° dH (37° fH, 26° Clarke, 3,7 mmol/l) ilman, että niiden lisäksi tarvitsee käyttää erillistä erikoissuolaa. Kun vedenkovuus on yli 21° dH, käytä lisäksi erikoissuolaa.

**Erikoissuolan merkkivalon / vedenpehmentimen kytkeminen pois päältä**

Voit kytkeä erikoissuolan merkkivalon [4] pois päältä (esimerkiksi, kun käytät koneessa suolaa sisältävää yhdistelmäpesuainetta), jos koet sen häiritsevänä.

Menettele kohdassa

»Vedenpehmentimen säätö« kuvatulla tavalla ja aseta arvoksi **H:00**.

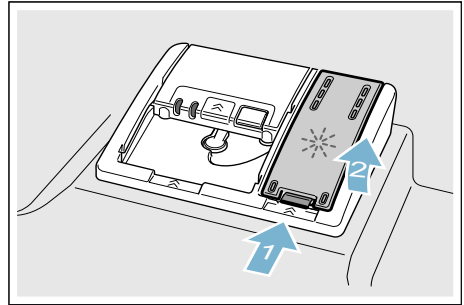
Vedenpehmentin ja erikoissuolan merkkivalo on kytketty pois toiminnasta.

**Huuhtelukirkaste**

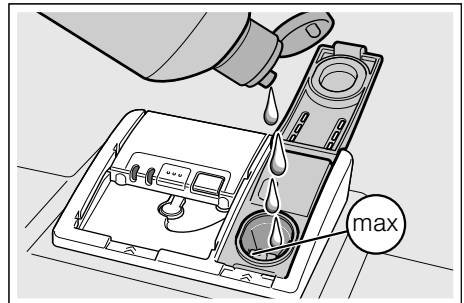
Huuhtelukirkastetta käyttämällä astioista tulee tahrattomia ja lasista kirkkaita. Käytä vain kotitalouskäyttöön valmistetuille astianpesukoneille tarkoitettua huuhtelukirkastetta. Kun huuhtelukirkasteen merkkivalo [5] palaa ohjaustaulussa, huuhtelukirkaste riittää vielä 1 - 2 pesuun. Lisää huuhtelukirkastetta.

**Näin lisää huuhtelukirkastetta:**

1. Avaa lokero [30], paina kannen kiinnintä (1) ja avaa kansi (2).



2. Annostele huuhtelukirkastetta max-merkkiin asti.



3. Sulje kansi.  
Kansi lukittuu kuuluvasti paikalleen.
4. Pyyhi läikkynyt huuhtelukirkaste pois kankaalla.  
Tämä estää liiallisen vaahtoamisen seuraavan pesun aikana.

## Huuhtelukirkastemäärän säätö

Voit asettaa huuhtelukirkasteen annosteltavan määrän välille  $r:00$  -  $r:05$ . Säädä huuhtelukirkasteen annostusmäärän asetukseksi  $r:05$ , joka mahdollistaa erittäin hyvän kuivauksen. Tehdasasetus on  $r:05$ . Muuta asetusta vain, jos astioihin jää juovia tai pisarajälkiä. Vältä juovilta, kun asetat pienemmän asetuksen. Vältä pisarajäljiltä, kun asetat suuremman asetuksen.

### Näin säädät huuhtelukirkastemäärän:

1. Kytke koneeseen virta virtakytkimellä .
2. Pida ohjelmavalitsinta A painettuna ja paina KÄYNNISTÄ-painiketta 8, kunnes näyttöön tulee  $H:0...$
3. Vapauta molemmat valitsimet. Valitsimen A merkkivalo vilkkuu 9 ja tehtaalla asetetun arvon  $H:04$  valo palaa näytössä.
4. Paina ohjelmavalitsinta A niin monta kertaa, kunnes näyttöön 9 ilmestyy tehtaalla asetettu arvo  $r:05$ .
5. Paina ohjelmavalitsinta C. Valitsimen jokainen painaminen lisää säätöarvoa yhden arvon verran; kun arvo  $r:05$  saavutetaan, näyttöön tulee jälleen  $r:00$  (pois päältä).
6. Paina KÄYNNISTÄ-painiketta 8. Valittu asetus tallentuu koneen muistiin.

## Huuhtelukirkastetta sisältävien pesuaineiden käyttö

Huuhtelukirkastetta sisältäviä pesuaineita voidaan käyttää yleensä, kun vedenkovuus on enintään  $21^{\circ}$  dH ( $37^{\circ}$  fH,  $26^{\circ}$  Clarke,  $3,7$  mmol/l) ilman, että niiden lisäksi tarvitsee käyttää erillistä huuhtelukirkastetta. Kun vedenkovuus on yli  $21^{\circ}$  dH, käytä lisäksi huuhtelukirkastetta.

## Huuhtelukirkasteen merkkivalon kytkeminen pois päältä

Voit kytkeä huuhtelukirkasteen merkkivalon 5 pois päältä (esimerkiksi, kun käytät koneessa huuhtelukirkastetta sisältävää pesuainetta), jos koet sen häiritseväksi.

Menettele kohdassa

»Huuhtelukirkasteen määrän säätö«  
kuvatulla tavalla ja säädä asetus  $r:00$ .  
Huuhtelukirkasteen merkkivalo 5 on pois toiminnasta.

## Astiat

### Konepesuun eivät sovellu

- Ruokailuvälineet ja astiat, jotka ovat puuta.
- Arat korikoristelasit, taidelasi ja antiikkiastiat. Niiden koristeet eivät kestä konepesua.
- Astiat, joissa on kuumuutta kestättömiä muoviosia.
- Kupari- ja tina-astiat.
- Astiat, joissa on tuhkaa, vahaa, konerasvaa tai maalia.

Astioissa olevat lasittamattomat kuvioinnit, alumiini- ja hopeaosat yleensä himmenevät pesussa tai niiden väri muuttuu. Myös jotkut lasilaadut (esim. kristalli) voivat muuttua sameiksi usean pesukerran jälkeen.

### Lasi- ja astiavauriot

#### Syyt:

- Lasilaatu ja lasinvalmistusmenetelmä.
- Astianpesuaineen kemiallinen koostumus.
- Pesuohjelman vedenlämpötila.

#### Suositus:

- Käytä vain laseja ja posliiniastioita, jotka ovat valmistajan mukaan konepesun kestäviä.
- Käytä astianpesuainetta, joka on tarkoitettu hellävaraiseen pesuun.
- Poista lasit ja ruokailuvälineet mahdollisimman pian astianpesukoneesta pesuohjelman päätyttyä.

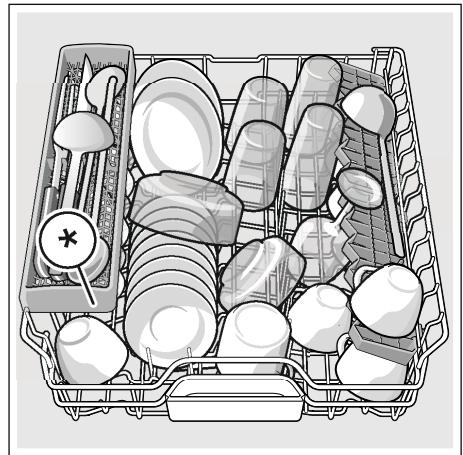
## Astioiden asettaminen koneeseen

1. Poista astioista isommat ruoantähteet. Astioita ei tarvitse esihuuhdella juoksevan veden alla.
2. Aseta astiat koneeseen niin, että
  - ne ovat tukevasti paikoillaan eivätkä pääse kaatumaan.
  - pullot tms. astiat ovat koneessa ylösalaisin.
  - astiat, joissa on kaarevia osia tai syvennyksiä, ovat astiakorissa vinossa, jotta vesi pääsee valumaan pois syvennyksistä.
  - ne eivät estä suihkuvarsien [23] ja [25] pyörimistä.

Älä pese koneessa erittäin pieniä astioita, sillä ne saattavat pudota helposti koreista.

### Yläkori

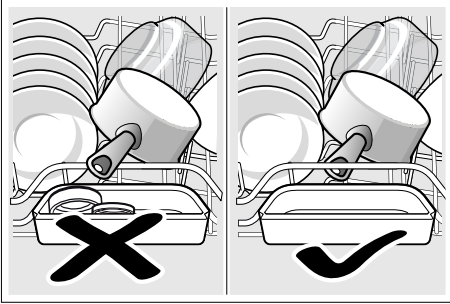
Asettele kupit ja lasti yläkoriin [22].



\* astianpesukoneen varustelun mukaan

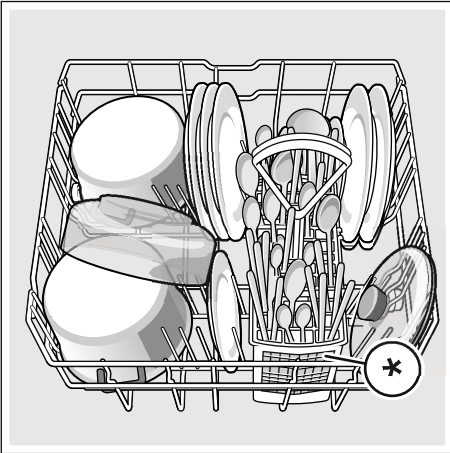
## fi Astiat

**Huomautus:** Astiat eivät saa ulottua astianpesutablettirasian [24] päälle. Pesuainekotelon kansi ei tällöin ehkä pysty aukeamaan kokonaan.



## Alakori

Asettele kattilat ja lautaset alakoriin [29].



\* astianpesukoneen varustelun mukaan

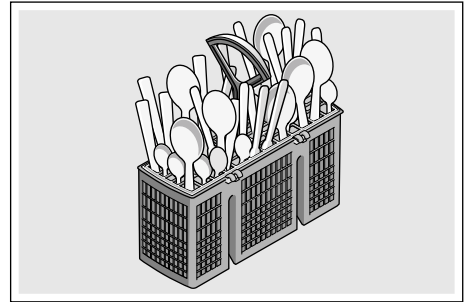
**Ohje:** Aseta hyvin likaiset astiat (kattilat) alakoriin. Voimakkaamman vesisuihkun vaikutuksesta pesutuloksesta tulee parempi.

**Ohje:** Löydät internet-sivuiltamme lisää esimerkkejä astioiden sijoittamisesta astianpesukoneeseen. Voit ladata ne maksutta. Katso kyseinen internet-osoite käyttöohjeen takasivulta.

## Ruokailuvälinekori \*

Asettele ruokailuvälineet koriin \* aina lajittelematta kärjet alaspäin.

Aseta pitkät ja terävät veitset sekä välineet veitselineeseen\*, jolloin ne pysyvät turvallisesti paikoillaan ja välttyt loukkaantumisilta.



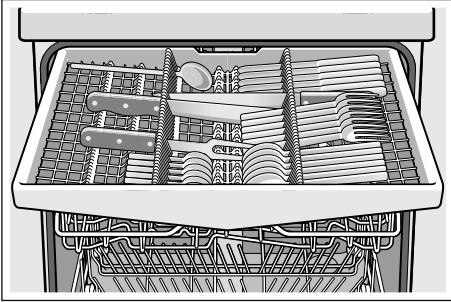
\* astianpesukoneen varustelun mukaan

## Ruokailuvälinetaso \*

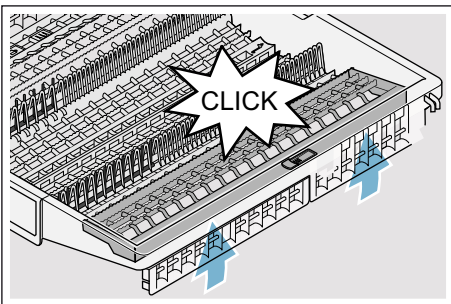
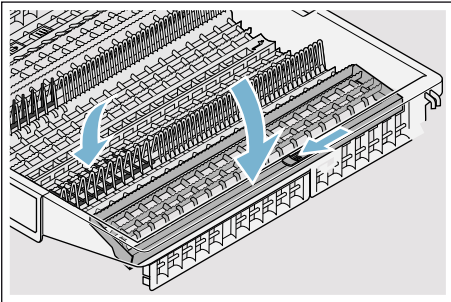
Asettele ruokailuvälineet niille tarkoitetulle tasolle [21] kuten kuvassa. Kun lajittelet ruokailuvälineet omiin ryhmiinsä, on ne helpompi poistaa koneesta pesun jälkeen.



Voit poistaa ruokailuvälinetason.



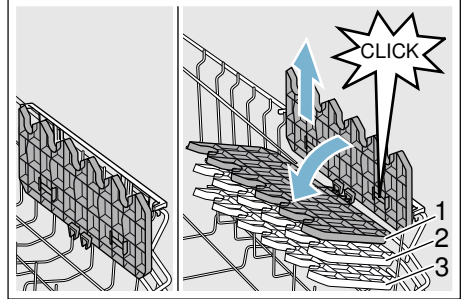
Astianpesukoneen varustelun mukaan voit kääntää sivuilla olevat tasot alas, jolloin saat lisätilaa isommille ruokailuvälineille. Voit kääntää telineen etummaisiet tuet alas, jolloin tilaa on myös leveämmille kahvaosille.



\* astianpesukoneen varustelun mukaan

## Kuppihylly \*

Kuppihyllylle ja sen alapuolella olevaan tilaan voit sijoittaa pienet kupit ja lasit tai isommat ruokailuvälineet, kauhat ja tarjoiluottimet. Kun et tarvitse kuppihyllyä, voit kääntää sen pystyasentoon.



\* Astianpesukoneen varustelun mukaan voit säätää kuppihyllyn 3 korkeudelle.

### Näin säädät kuppihyllyn korkeuden:

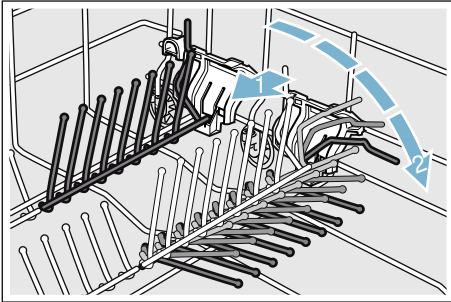
1. Aseta kuppihylly pystyasentoon ja nosta ylöspäin.
2. Aseta kuppihylly vähän kallelleen ja työnnä alaspäin haluamallesi korkeudelle (1, 2, tai 3).
3. Napsauta kuppihylly kiinni. Kuppihylly lukittuu kuuluvasti paikalleen.

## Kääntyvä lautasteline \*

\* Astianpesukoneen varustelun mukaan voit kääntää lautastuet toiseen asentoon. Näin kattiloille, kulhoille ja lasseille on enemmän tilaa.

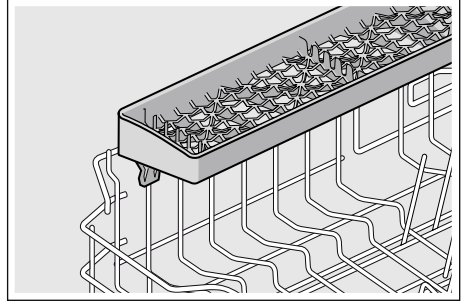
### Näin käännät lautastuet toiseen asentoon:

1. Työnnä vipu eteenpäin (1).
2. Käännä lautastuet toiseen asentoon (2).



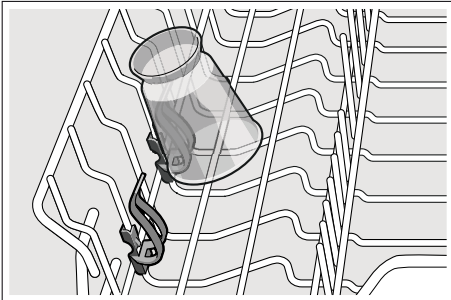
## Veitsiteline \*

\* Astianpesukoneen varustelun mukaan yläkorissa on veitsiteline. Veitsitelineeseen voit asetella pitkät veitset ja muut välineet.



## Pienten osien pidikkeet \*

\* Astianpesukoneen varustelun mukaan yläkorissa on pienten osien pidikkeet. Pidikkeet pitävät kevyet muoviasiat tukevasti paikoillaan.



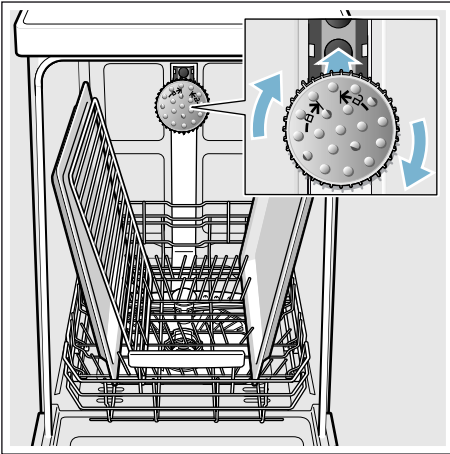
## Suutin leivinpeltien pesuun \*

\* astianpesukoneen varustelun mukaan

Suurikokoiset leivinpellit tai uuniritilät sekä lautaset (Gourmet-lautaset, pastalautaset, tarjoilulautaset) voit pestä tällä suuttimella.

### Näin asetat suuttimen paikalleen:

1. Poista [22] yläkori .
2. Aseta suutin paikalleen kuten kuvassa ja käännä myötäpäivään. Suutin lukittuu paikalleen.



Jotta vesisuihku osuu kaikkiin osiin, sijoita pellit kuten kuvassa (max. 2 uunipeltiä ja 2 uuniritilää).

**Huomautus:** Käytä astianpesukonetta vain, kun yläkori [22] tai leivinpeltien pesuun tarkoitettu suutin on paikallaan koneessa.

## Astioiden ottaminen koneesta

Poista astiat ensin alakorista, niin välttyä vesipisaroiden valumiselta yläkorista alakorissa olevien astioiden päälle.

**Ohje:** Kuumat astiat ovat herkkiä kolhuille! Anna niiden jäähtyä riittävästi pesuohjelman päätyttyä, ennen kuin tyhjennät astianpesukoneen.

**Huomautus:** Pesuohjelman päätyttyä voi koneen sisätilassa olla vielä vesipisaroita. Tämä ei vaikuta astioiden kuivumiseen.

## Astiakorin korkeuden säätäminen \*

\* astianpesukoneen varustelun mukaan

Yläkorin [22] korkeuden voi säätää, kun ylä- tai alakorissa tarvitaan enemmän tilaa isoille astioille.

### Koneen korkeus 81,5 cm

Ruokailuvälinekorilla	Yläkori	Alakori
Asento 1 max. ø	22 cm	31 cm
Asento 2 max. ø	24,5 cm	27,5 cm
Asento 3 max. ø	27 cm	25 cm

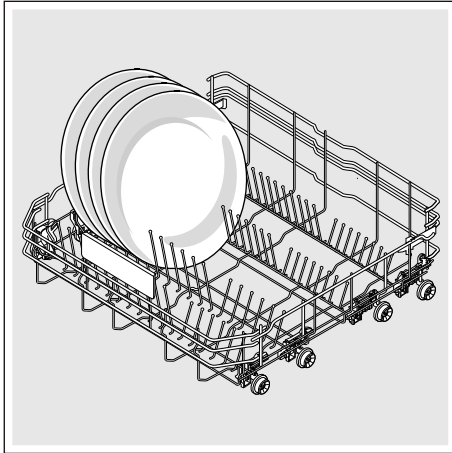
Ruokailuvälinetasolla	Yläkori	Alakori
Asento 1 max. ø	16 cm	31 cm
Asento 2 max. ø	18,5 cm	27,5 cm
Asento 3 max. ø	21 cm	25 cm

### Koneen korkeus 86,5 cm

Ruokailuvälinekorilla	Yläkori	Alakori
Asento 1 max. ø	24 cm	34 cm
Asento 2 max. ø	26,5 cm	30,5 cm
Asento 3 max. ø	29 cm	28 cm

Ruokailuvälinetasolla	Yläkori	Alakori
Asento 1 max. ø	18 cm	34 cm
Asento 2 max. ø	20,5 cm	30,5 cm
Asento 3 max. ø	23 cm	28 cm

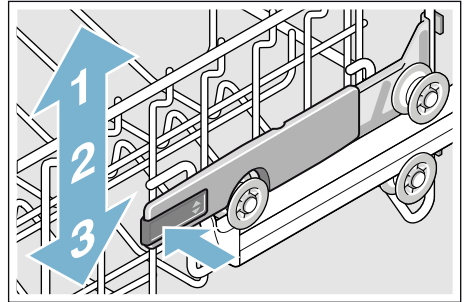
Asettele suurikokoiset lautaset, joiden halkaisija on enintään 31/34\* cm, alakoriin [29] kuten kuvassa.



\* astianpesukoneen varustelun mukaan

### Yläkori, jonka sivuissa on vivut

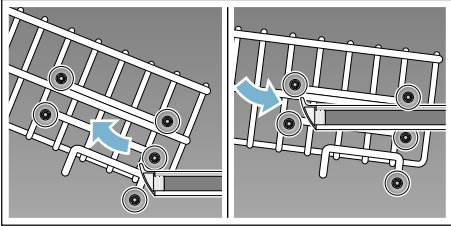
1. Vedä yläkori [22] ulos.
2. Pidä kiinni yläkorin yläreunoista kummallakin puolella. Näin se ei pääse putoamaan alaslaskettaessa.
3. Yläkorin **alaslaskeminen**; paina korin vasemmassa ja oikeassa ulkolaidassa olevat vivut sisäänpäin. Yläkori laskeutuu alas.



4. Yläkorin **nostaminen**; tartu astiakorin yläreunaan kummallakin puolella ja nosta koria ylöspäin.
5. Varmista, että yläkori on kummaltakin puolelta yhtä korkealla.
6. Työnnä yläkori paikoilleen.

## Yläkori, jossa on pyöräparit ylhäällä ja alhaalla

1. Vedä yläkori [22] ulos.
2. Poista yläkori.
3. Kiinnitä yläkori takaisin yläpyörien (asento 3) tai alapyörien (asento 1) varaan.



4. Työnnä yläkori paikoilleen.



## Astianpesuaine

Voit käyttää astianpesukoneille tarkoitettuja pesutabletteja sekä jauhemaisia tai nestemäisiä astianpesuaineita, mutta älä käytä koskaan käsinpesuun tarkoitettuja astianpesuaineita. Jauhemaisen tai nestemäisen pesuaineen voit annostella yksilöllisesti likaisuuden mukaan. Pesutableteissa on riittävästi tehoaineita kaikkiin pesuohjelmiin. Nykyaikaiset, tehokkaat pesuaineet ovat pääasiassa heikosti emäksisiä ja sisältävät entsyymejä. Entsyymit pilkkovat tärkkelystä ja liuottavat valkuaisainetta. Väritahrojen (esim. tee, ketsuppi) poistoon käytetään yleensä happeen perustuvia valkaisuaineita.

**Huomautus:** Noudata aina pesuaineen pakkauksessa olevia ohjeita, jotta pesutuloksesta tulee hyvä! Lisätietoja saat astianpesuainevalmistajien neuvontapisteistä.



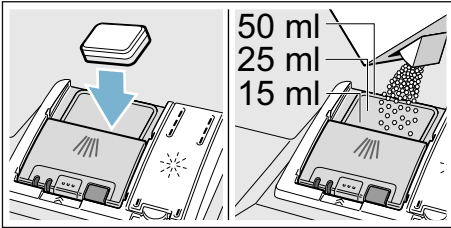
### Varoitus

**Vammojen ja esinevahinkojen vaara, jos astianpesuaineiden ja huuhtelukirkasteiden turvallisuusohjeet jätetään noudattamatta!**

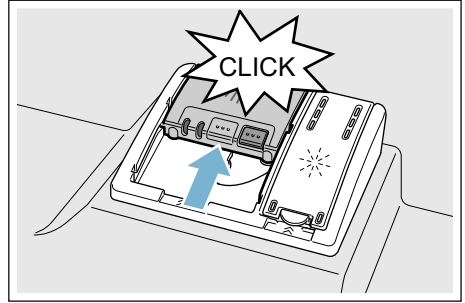
Muista aina noudattaa astianpesuaineiden ja huuhtelukirkasteiden turvallisuusohjeita.

## Astianpesuaineen annostelu

1. Jos pesuainekotelo **31** on vielä kiinni, avaa se kotelon lukitsimesta **32**.
2. Annostelee astianpesuaine kuivaan pesuainekoteloon **31** (asetta tabletti koteloon poikittain, ei pystyyn).
3. Annostelumäärä: katso valmistajan ohjeet astianpesuaineen pakkauksesta. Käytä apuna pesuainekotelon annostusmerkkejä. Kun astiat ovat normaali likaiset, annosteluksi riittää yleensä 20 ml–25 ml. Kun käytät pesutabletteja, riittää yksi tabletti.



4. Sulje pesuainekotelon kansi. Kansi lukittuu kuuluvasti paikalleen.



Pesuainekotelo avautuu automaattisesti oikeaan aikaan pesuohjelmasta riippuen. Jauhemainen tai nestemäinen pesuaine huuhtoutuu koneeseen ja liukenee tasaisesti veteen, tabletti putoaa sille tarkoitettuun rasiaan ja liukenee sieltä veteen.

**Ohje:** Kun astiat ovat vain vähän likaisia, annostelee pesuainetta hieman tavallista vähemmän. Sopivia puhdistus- ja hoitoaineita voit tilata internet-sivuiltamme tai huoltopalvelusta (katso takakansi).

## Yhdistelmäpesuaineet

Perinteisten astianpesuaineiden lisäksi tarjolla on paljon tuotteita, joissa on lisäominaisuuksia. Ne sisältävät pesuaineen lisäksi usein myös huuhtelukirkasteen ja suolan korvaavia aineita (3in1) ja yhdistelmän mukaan (4in1, 5in1 ...) vielä muita aineita kuten esim. lasin tai teräksen suojaamiseen tarkoitettuja aineita.

Yhdistelmäpesuaineet toimivat optimaalisesti vain määrättyyn vedenkovuuteen asti (yleensä 21 °dH). Jos tämä raja ylittyy, on lisättävä suolaa ja huuhtelukirkastetta.

Kun käytät yhdistelmäpesuaineita, pesuohjelma mukautuu pesuainetuotteisiin automaattisesti, jotta päästään parhaimpaan mahdolliseen pesu- ja kuivaustulokseen.

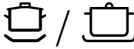









### Huomautuksia

- Kun lisäät astioita koneeseen ohjelman käynnistymisen jälkeen, **älä** käytä tablettirasiaa [24] yläkorin kahvana. Tabletti saattaa olla jo rasiassa ja joudut kosketuksiin osittain liunneen tabletin kanssa.
- Varo asettamasta **mitään** pesutablettirasiaan [24]; tabletti ei tällöin liukene tasaisesti pesuveteen.
- Pääset optimaaliseen pesu- ja kuivaustulokseen käyttämällä perinteistä astianpesuainetta ja sen lisänä suolaa ja huuhtelukirkastetta.

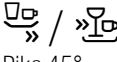


- Pikaohjelmissa on mahdollista, että pesutabletit liukenevat veteen erilla. Tällöin ei päästä aina täydelliseen pesutulokseen ja koneeseen voi jäädä veteen liukenemattomia pesuainejäämiä. Jauhemaaiset pesuaineet sopivat paremmin tällaisille pesuohjelmille.
- Jos peset »Intensiivi« ohjelmalla (vain joissakin malleissa), yksi pesutabletti riittää. Jos käytät jauhemaista astianpesuainetta, voit annostella vähän pesuainetta myös koneen luukulle.
- Vaikka huuhtelukirkasteen tai/ja suolan täyttötarpeen osoitin syttyy (syttyvät), pesuohjelma jatkuu moitteettomasti käytettäessä yhdistelmäpesuaineita.
- Kun käytät astianpesuaineita, joissa on veteen liukeneva suojakalvo: Tartu kalvoon vain kuivin käsin ja aseta pesuaine vain täysin kuivaan pesuainekoteloon, muutoin pesuaine saattaa jäädä kiinni koteloon.
- Kun haluat vaihtaa yhdistelmäpesuaineesta perinteiseen pesuaineeseen, muista säätää vedenpehmentimeen ja huuhtelukirkasteen annostusmääräksi taas oikea säätöarvo.
- Bio- ja ekopesuaineet: Pesuainetuotteissa, joissa on merkintä »bio« tai »eko«, käytetään (ympäristönsuojelullisista syistä) yleensä pienempiä määriä tehoaineita tai niissä ei ole lainkaan tiettyjä ainesosia. Tällaisten tuotteiden puhdistusteho saattaa olla heikompi.

## Ohjelmataulukko

Taulukossa on annettu kaikki mahdolliset pesuohjelmat. Katso astianpesukoneesi ohjelmat koneen ohjaustaulusta.

Astiatyyppi	Lian tyyppi	Ohjelma	Mahdolliset lisätoiminnot	Ohjelmavaiheet
kattilat, pannut, kestävät astiat ja ruokailuvälineet	erittäin pinttyneet, kiinnipalaneet tai kuivuneet, tärkkelys- tai valkuaisainepitoiset ruoantähteet	 /  Intensiivi 70°	kaikki	<b>Intensiivi:</b> Esihuuhtelu Pesu 70° Väliluuhtelu Huuhtelu 69° Kuivaus
sekalaiset astiat ja ruokailuvälineet	vähän kuivuneet tavanomaiset ruoantähteet	 /  Auto 45°-65°	kaikki	<b>Sensori-optimoitu:</b> Sensoritekniikka optimoi ohjelmankulun astioiden likaisuuden mukaan.
sekalaiset astiat ja ruokailuvälineet	vähän kuivuneet tavanomaiset ruoantähteet	 / <b>eco</b> Eco 50°	kaikki	<b>Säästeliäin ohjelma:</b> Esihuuhtelu Pesu 50° Väliluuhtelu Huuhtelu 63° Kuivaus
sekalaiset astiat ja ruokailuvälineet	vähän kuivuneet tavanomaiset ruoantähteet	 / <b>Silence</b> Silence 50°	TehoAlue Puolitäyttö HygienePlus Extrakuivaus Hohtokuivaus	<b>Hiljaisempi:</b> Esihuuhtelu Pesu 50° Väliluuhtelu Huuhtelu 63° Kuivaus
arat astiat, ruokailuvälineet, lämpötiloille herkät muovit ja lasit	vain vähän pinttyneet, tuoreet ruoantähteet	 /  Lasit 40°	TehoAlue VarioSpeedPlus Puolitäyttö Extrakuivaus Hohtokuivaus	<b>Eriyisen hellävarainen:</b> Esihuuhtelu Pesu 40° Väliluuhtelu Huuhtelu 60° Kuivaus
sekalaiset astiat ja ruokailuvälineet	vähän kuivuneet tavanomaiset ruoantähteet	 /  Pika 65°	Extra kuivaus Hohtokuivaus	<b>Optimoitu pesuaika:</b> Pesu 65° Väliluuhtelu Huuhtelu 70° Kuivaus



Astiatyyppi	Lian tyyppi	Ohjelma	Mahdolliset lisätoiminnot	Ohjelmavaiheet
sekalaiset astiat ja ruokailuvälineet	vähän kuivuneet tavanomaiset ruoantähteet	<b>1h</b> 65°	Extra kuivaus Hohtokuivaus	<b>Optimoitu pesuaika:</b> Pesu 65° Välihuuhtelu Huuhtelu 70° Kuivaus
arat astiat, ruokailuvälineet, lämpötiloille herkät muovit ja lasit	vain vähän pinttyneet, tuoreet ruoantähteet	 Pika 45°	Extra kuivaus Hohtokuivaus	<b>Optimoitu pesuaika:</b> Pesu 45° Välihuuhtelu Huuhtelu 55°
kaikki astiatyyppit	esihuuhtelu (kylmä), välihuuhtelu	 Esihuuhtelu	ei mitään	<b>Kylmä esihuuhtelu:</b> Esihuuhtelu
-	-	 Koneen hoito	ei mitään	<b>Koneen hoito-ohjelma</b> <b>70°</b>

## Pesuohjelman valinta

Voit valita sopivan pesuohjelman astialajin ja lian laadun mukaan.

## Huomautus testuslaitoksille

Testuslaitokset saavat vertailutestejä koskevia ohjeita (esim. EN60436).

Tässä on kyse testin suoritusolosuhteista, ei kuitenkaan tuloksista tai kulutusarvoista. Kysely sähköpostitse osoitteeseen: [dishwasher@test-appliances.com](mailto:dishwasher@test-appliances.com) Muista antaa tuotenumero (E-nro) ja valmistusnumero (FD), jotka löydät luukkuun kiinnitetystä tyyppikilvestä [\[33\]](#).

## **P+** Lisätoiminnot

Astianpesukoneen varustelun mukaan voit valita eri lisätoimintoja  7.

### **Pikaohjelma (VarioSpeedPlus) \***

Toiminnolla »Pikaohjelma« voit lyhentää valitun ohjelman pesuaikaa noin 20%–66%. Jotta pesutulos säilyy lyhennetystä pesuajasta huolimatta optimaalisena, lisääntyy samalla veden- ja energiankulutus.

### **Puolitäyttö \***

Kun pestäviä astioita (esim. laseja, kuppeja, lautasia) on vain vähän, voit käynnistää toiminnon »Puolitäyttö«. Samalla säästät vettä, energiaa ja aikaa. Annostele pesuainelokeroon hieman vähemmän pesuainetta kuin koko koneellista pestäessä.

### **HygieniaPlus (HygienePlus) \***

Tämä toiminto nostaa lämpötiloja ja pitää ne korkeina erittäin kauan, jotta määritelty desinfiointiteho säilyy. Kun käytät toimintoa jatkuvasti, pesutuloksesta tulee hygieenisempi. Lisätoiminto on ihanteellinen esim. leikkuulautojen tai tuttipullojen pesemiseen.

### **TehoAlue \***

Sopii ihanteellisesti sekalaisen astioiden pesuun. Voit pestä samanaikaisesti likaisempia kattiloita ja pannuja alakorissa ja normaalisti likaantuneita astioita yläkorissa. Alakorissa suihkupaine on voimakkaampi ja pesulämpötila hieman korkeampi.

### **Extrakuivaus \***

Korkeamman huuhtelulämpötilan ja pidemmän kuivausvaiheen ansiosta myös muoviosat kuivuvat hyvin. Energiankulutus on hieman korkeampi.

### **Hohtokuivaus \***

Astioihin ei jää pisarajälkiä ja kuivaustulos paranee, koska astiat pestään suuremmalla vesimäärällä ja kuivausvaihe on pidempi. Energiankulutus on hieman korkeampi. Kun valitset hohtokuivauksen, on suositeltavaa annostella lisäksi huuhtelukirkastetta (myös yhdistelmäpesuaineita käytettäessä).

### **Energy Save \***

»Energy Save« toiminnolla voit alentaa veden- ja energiankulutusta. Jotta pesu- ja kuivaustulos säilyy optimaalisena, pesuaika pitenee.



## Laitteen käyttö

### Ohjelmatiedot

Pesuojelmatiedot (kulutustiedot) löydät pikakäyttöohjeesta. Ilmoitetut tiedot on mitattu normaaliolosuhteissa ja vedenkovuuden säätöarvon ollessa **H:G4**. Eri tekijät (esim. veden lämpötila tai vedenpaine) voivat johta eroavaisuuksiin.

### Aquasensor \*

\* astianpesukoneen varustelun mukaan

AquaSensor on optinen mittaustilaite (valokenno), joka mittaa pesuveden sameutta.

AquaSensor aktivoituu ohjelmakohtaisesti. Kun Aquasensor on aktiivinen, kone voi käyttää samaa vettä myös seuraavassa pesuvaiheessa, jolloin veden kulutus pienenee noin 3 - 6 litraa. Jos vesi on liikaista, se pumpataan ulos koneesta ja korvataan puhtaalla vedellä. Automaattiohjelmissa sovitetaan myös lämpötila ja pesuaika likaisuusasteen mukaan.

## Laitteen kytkeminen päälle

1. Avaa vesihana kokonaan.
2. Kytke koneeseen virta virtakytkimellä 1.

Koneen esiasetuksena on jokaisen käynnistyksen yhteydessä pesuohjelma Eco 50°, joka kuormittaa ympäristöä muita ohjelmia vähemmän. Kone käynnistyy tällä ohjelmalla, jollel paina mitään muuta ohjelmavalitsinta 2.

3. Paina KÄYNNISTÄ-painiketta 8.

Pesuohjelma käynnistyy.

### Huomautus:

Pesuohjelma Eco 50° on ekologisista syistä aina esiasetuksena käynnistettäessä kone. Tämä säästää luonnonvaroja ja myös rahaa.

**Eco 50° pesuohjelma on erittäin ympäristöystävällinen ohjelma. Se on EU-asetuksen 1016/2010 mukainen »perusohjelma«, joka sopii peruspesuohjelmaksi normaalilikaisten astioiden pesuun ja on yhdistetyn energian- ja vedenkulutuksensa kannalta tehokkain ohjelma kyseisen tyyppisille astioille.**

## Timelight (optinen näyttö pesuohjelman aikana) \*

\* astianpesukoneen varustelusta riippuen

Kun pesuohjelma on käynnissä, optinen näyttö (pesuohjelman lisätiedot) näkyy lattiassa astianpesukoneen luukun alapuolella. Kun kalustesokkeli ulottuu koneen eteen tai kone sijoitetaan ylemmäksi kalusteisiin ja kalustesokkeli on samassa linjassa koneen luukun kanssa, näyttö ei ole näkyvässä.

### Optisen näytön mahdolliset asetukset:

5:00 Näyttö on pois toiminnasta.  
5:01 Pesuohjelma, ajastus, jäljellä oleva / pesuaika ja ohjelman päätyminen  
5:02 tulevat näkyviin.

Tehdasasetuksena on 5:01.

### Voit muuttaa asetusta näin:

1. Kytke koneeseen virta virtakytkimellä 1.
2. Pidä ohjelmavalitsinta A painettuna ja paina KÄYNNISTÄ-painiketta 8, kunnes näyttöön tulee 9 H:0....
3. Vapauta molemmat valitsimet. Valitsimen A merkkivalo vilkkuu.
4. Paina ohjelmavalitsinta A niin monta kertaa, kunnes näyttöön 9 5:0... (optinen näyttö) tulee tähän saakka asetettu arvo, esimerkiksi 5:01.
5. Paina ohjelmavalitsinta C niin monta kertaa, kunnes näyttöön 9 tulee haluttu arvo, esimerkiksi 5:00.
6. Paina KÄYNNISTÄ-painiketta 8. Valittu asetetus tallentuu koneen muistiin.

## Infolight (optinen näyttö pesuohjelman aikana) \*

\* astianpesukoneen varustelusta riippuen

Ohjelman aikana lattiassa astianpesukoneen luukun alapuolella näkyy valomerkki. Avaa astianpesukoneen luukku vasta sitten, kun valomerkki ei enää ole näkyvässä. Valomerkki vilkkuu, jos luukku ei ole suljettu kunnolla.\* Jos astianpesukone sijoitetaan ylemmäksi kalusteisiin niin, että kalustesokkeli on samassa linjassa koneen luukun kanssa, valomerkki ei ole näkyvässä.

### Voit muuttaa asetusta näin:

1. Kytke koneeseen virta virtakytkimellä 1.
2. Pidä ohjelmavalitsinta A painettuna ja paina KÄYNNISTÄ-painiketta 8, kunnes näyttöön tulee H:0.....
3. Vapauta molemmat valitsimet. Valitsimen A merkkivalo vilkkuu ja näyttössä 9 arvon H:0... valo palaa.
4. Paina ohjelmavalitsinta A niin monta kertaa, kunnes näyttöön 9 ilmestyy tehtaalla asetettu arvo 1:01.
5. Valitsinta C painamalla toiminto voidaan kytkeä pois päältä 1:00 tai päälle 1:01.
6. Paina KÄYNNISTÄ-painiketta 8. Valittu asetetus tallentuu koneen muistiin.

## Jäljellä olevan pesuajan näyttö

Kun valitaan pesuohjelma, ohjelman kesto ilmestyy näyttöön .

\* Pesuohjelman käynnistämisen jälkeen jäljellä oleva pesuaika heijastuu lattiaan (vain kun asetuksena on Timelight **5:0** ja **5:02**).

Veden lämpötila, astiamäärä ja astioiden likaisuusaste vaikuttavat pesuohjelman kestoaikaan ja se saattaa vaihdella (valitusta pesuohjelmasta riippuen).

\* astianpesukoneen varustelun mukaan

## Ajastin \*

\* astianpesukoneen varustelusta riippuen

Voit siirtää pesuohjelman alkamista yhdestä tunnista 24 tuntiin saakka yhden tunnin tarkkuudella.

### Säädät ajastimen näin:

1. Kytke koneeseen virta virtakytkimellä .
2. Paina ajastinpainiketta  +, kunnes näyttöön ilmestyy  h:0 l.
3. Paina ajastinpainiketta  - tai + niin monta kertaa, kunnes näytössä on haluamasi aika.
4. Paina KÄYNNISTÄ-painiketta . Ajastin on aktivoitu.
5. Voit poistaa ajastetun ajan painamalla painiketta  - tai + niin monta kertaa, kunnes näyttöön tulee  h:00.

Voit muuttaa ohjelmaa sen käynnistämiseen saakka.

## Ohjelman päättyminen

Ohjelma on päättynyt, kun näyttöön  tulee arvo **0:00**. Ohjelman päätymisestä ilmoitetaan lisäksi myös merkkiäänellä, mikäli ääni on kytketty päälle.

### Voit muuttaa äänimerkin voimakkuutta näin:

1. Kytke koneeseen virta virtakytkimellä .
2. Pida ohjelmavalitsinta  painettuna ja paina KÄYNNISTÄ-painiketta , kunnes näyttöön tulee **H:0**....
3. Vapauta molemmat valitsimet. Valitsimen  merkkivalo vilkkuu  ja tehtaalla asetetun arvon **H:04** valo palaa näytössä.
4. Paina ohjelmavalitsinta  niin monta kertaa, kunnes näyttöön  ilmestyy tehtaalla asetettu arvo **b:02**.
5. Paina ohjelmavalitsinta . Valitsimen jokainen painaminen lisää säätöarvoa yhden arvon verran; kun arvo **b:03** saavutetaan, näyttöön tulee jälleen **b:00** (pois päältä).
6. Paina KÄYNNISTÄ-painiketta . Valittu asetus tallentuu koneen muistiin.

\* Ohjelman päättyminen heijastuu lattiaan (vain kun asetuksena on Timelight **5:0** ja **5:02**).

\* astianpesukoneen varustelun mukaan

## Auto Power Off (automaattinen virrankatkaisu ohjelman päätyttyä) tai sisävalo \*

Energian säästämiseksi astianpesukone voidaan asettaa kytkeytymään pois päältä automaattisesti 1 minuutin tai 120 minuutin kuluttua ohjelman päättymisestä. Asetus on valittavissa välillä **P:00 - P:02**.

**P:00** Virta ei kytkeydy automaattisesti pois päältä.  
Sisävalo [20] palaa luukun ollessa auki riippumatta siitä, onko kone kytketty virtakytkimellä [1] päälle vai pois päältä. Kun luukku on kiinni, sisävalo ei pala. Jos luukku on auki yli 60 minuutin ajan, valo sammuu automaattisesti. Sisävalo [20] palaa vain, kun asetuksena on **P:00**.

**P:01** Koneen virta kytkeytyy pois päältä 1 minuutin kuluttua.

**P:02** Koneen virta kytkeytyy pois päältä 120 minuutin kuluttua.

## Näin muutat asetusta:

1. Kytke koneeseen virta virtakytkimellä [1].
2. Pida ohjelmavalitsinta [A] painettuna ja paina KÄYNNISTÄ-painiketta [8], kunnes näyttöön tulee **H:0...**
3. Vapauta molemmat valitsimet. Valitsimen [A] merkkipalo vilkkuu [9] ja arvon **H:0...** valo palaa näytössä.
4. Paina ohjelmavalitsinta [A] niin monta kertaa, kunnes näyttöön [9] tulee arvo **P:0...**
5. Paina ohjelmavalitsinta [C]. Valitsimen jokainen painaminen lisää säätöarvoa yhden arvon verran; kun arvo **P:02** saavutetaan, näyttöön tulee jälleen **P:00**.
6. Paina KÄYNNISTÄ-painiketta [8]. Valittu asetusta tallentuu koneen muistiin.

\* astianpesukoneen varustelun mukaan

## Laitteen kytkeminen pois päältä

### Hetken kuluttua ohjelman päättymisestä:

1. Kytke kone pois päältä virtakytkimellä [1].
2. Sulje vesihana (ei koske laitteita, joissa on Aqua-Stop-turvajärjestelmä).
3. Ota astiat pois koneesta, kun ne ovat jäähtyneet.

**Huomautus:** Kun pesuohjelma on päättynyt, anna koneen hieman jäähtyä, ennen kuin avaat luukun. Näin koneesta ei tule ulos höyryä, joka saattaa ajan mittaan vahingoittaa kalusteita.

## Ohjelman keskeyttäminen

### Huomio!

Luukku voi ponnahtaa auki ylipaineen vaikutuksesta ja/tai vettä saattaa tulla ulos koneesta! Jos kone on kytketty lämminvesiliitintään tai kone on jo lämmittänyt veden, kun avaat luukun, jätä luukku aina ensin raolleen muutamaksi minuutiksi, ennen kuin suljet sen.

1. Kytke kone pois päältä virtakytkimellä 1.
- Merkkivalot sammuvat. Ohjelma jää koneen muistiin.
2. Voit jatkaa ohjelmaa virtakytkintä 1 painamalla.

## Ohjelman keskeyttäminen (Reset)

1. Avaa luukku.
2. Paina KÄYNNISTÄ-painiketta 8 noin 3 sekunnin ajan. Näyttöön 9 tulee arvo 0:01.
3. Sulje koneen luukku. Ohjelma päättyy noin 1 minuutin kuluttua. Näyttöön 9 tulee arvo 0:00.
4. Avaa luukku.
5. Kytke kone pois päältä virtakytkimellä 1.
6. Sulje koneen luukku.

## Pesuohjelman vaihtaminen

Käynnistyspainikkeen 8 painamisen jälkeen ei pesuojelmaa voi enää vaihtaa. Voit vaihtaa ohjelman vain toiminnon Pesuohjelman lopettaminen aikaisemmin (Reset) avulla.

## Intensiivikuivaus

Huuhteluveden lämpötila on tällä toiminnolla korkeampi, jolloin kuivaustulos paranee entisestään. Pesuaika saattaa hieman pidentyä. (Arkojen astioiden suhteen on oltava varovainen!)

### Näin muutat asetusta:

1. Kytke koneeseen virta virtakytkimellä 1.
2. Pidä ohjelmavalitsinta A painettuna ja paina KÄYNNISTÄ-painiketta 8, kunnes näyttöön tulee 9 H:0....
3. Vapauta molemmat valitsimet. Valitsimen A merkkivalo vilkkuu 9 ja tehtaalla asetetun arvon H:04 valo palaa näytössä.
4. Paina ohjelmavalitsinta A niin monta kertaa, kunnes näyttöön 9 ilmestyy tehtaalla asetettu arvo d:00.
5. Valitsinta C painamalla voit kytkeä intensiivikuivauksen päälle d:01 tai pois päältä d:00.
6. Paina KÄYNNISTÄ-painiketta 8. Valittu asetetus tallentuu koneen muistiin.



## Puhdistus ja huolto

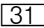
Vältyt koneesi toimintahäiriöiltä, kun muistat tarkastaa ja huoltaa sen säännöllisesti. Tarkkaile sen tähden konettasi aika ajoin hieman tarkemmin.

### Astianpesukoneen yleinen kunto

\* Astianpesukoneen sisätilat puhdistuvat suurilta osin itsestään. Kertymien poistamiseksi astianpesukone muuttaa tietyin välein ohjelmankulkua (esimerkiksi puhdistuslämpötilan korottaminen) automaattisesti. Tämä johtaa tässä ohjelmankulussa korkeampiin kulutusarvoihin.

\* astianpesukoneen varustelusta riippuen

### Jos astianpesukoneen sisältä löytyy siitä huolimatta likakertymiä, poista ne näin:

1. Kaada pesuainelokeroon  pesuainetta.
2. Valitse pesuohjelma, jonka pesulämpötila on korkein mahdollinen.
3. Käynnistä ohjelma ilman astioita.



### Varoitus

#### Klooria sisältävät pesuaineet saattavat olla terveydelle haitallisia!

Käytä aina pesuaineita, joissa eivät sisällä klooria.

### Huomautuksia

- Käytä koneen puhdistamiseen vain erityisesti astianpesukoneille soveltuvia pesuaineita/konepuhdistusaineita.
- Pyyhi luukuntivisteet säännöllisesti kostealla kankaalla ja tiskiaineella. Luukuntiviste säilyy silloin puhtaana ja hygienisenä.
- Jätä luukku raolleen, kun kone on pitemmän aikaa käyttämättä. Sen sisälle ei silloin pääse muodostumaan epämiellyttäviä hajuja.
- Älä koskaan pese astianpesukonetta höyrypesurilla. Valmistaja ei vastaa mahdollisista höyrypesurin käytöstä aiheutuvista vahingoista.
- Pyyhi astianpesukoneen etulevy ja ohjaustaulu säännöllisesti kostealla kankaalla ja tiskiaineella.
- Varo käyttämästä karheapintaisia sieniä ja hankaavia puhdistusaineita. Ne aiheuttavat pintaan naarmuja.
- Vältä puhdistamasta ruostumattomasta teräksestä valmistettuja etulevyjä sieniliinoilla tai pese sieniliinat useamman kerran huolellisesti ennen ensimmäistä käyttöä. Tämä estää korroosion.



## Koneen hoito-ohjelma \*

Koneen hoito-ohjelma on yhdessä tavallisten koneenhoitoaineiden kanssa käytettynä astianpesukoneen puhdistamiseen sopiva ohjelma. Kertymät (esimerkiksi rasva ja kalkki) voivat johtaa astianpesukoneen toimintahäiriöihin. Häiriöiden ehkäisemiseksi ja hajujen muodostumisen vähentämiseksi suosittelemme puhdistamaan astianpesukoneen säännöllisesti.

\* Kun koneen hoito-ohjelman merkkivalo syttyy ohjaustaulussa tai ohjelman suorittamista ehdotetaan koneen etuosassa olevassa näytössä, käynnistä koneen hoito-ohjelma **ilman astioita**. Kun koneen hoito-ohjelma on suoritettu, ohjaustaulussa oleva merkkivalo sammuu.

Jos astianpesukonetta ei ole varustettu koneen puhdistamisesta muistuttavalla toiminnolla, noudata koneenhoitoaineiden käyttöohjeissa mainittuja tietoja.

## Huomautuksia

- Poista koneen sisällä oleva karkea lika kostealla kankaalla.
- Käytä koneenhoitoainetta ja käynnistä ohjelma ilman astioita.
- Käytä erityistä koneenhoitoon tarkoitettua ainetta, älä astianpesuainetta.
- Noudata koneenhoitoaineiden pakkauksissa mainittuja turvallisuutta ja käyttöä koskevia ohjeita.
- \* Ohjaustaulussa näkyvä merkkivalo sammuu automaattisesti kolmen pesukerran jälkeen, vaikka koneen hoito-ohjelmaa ei ole suoritettu.

\* astianpesukoneen varustelun mukaan

## Erikoissuola ja huuhtelukirkaste

Lisää aina erikoissuolaa ja/tai huuhtelukirkastetta, kun merkkivalot  4 ja  5 palavat ohjaustaulussa.

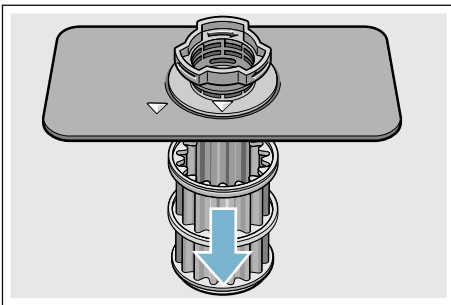
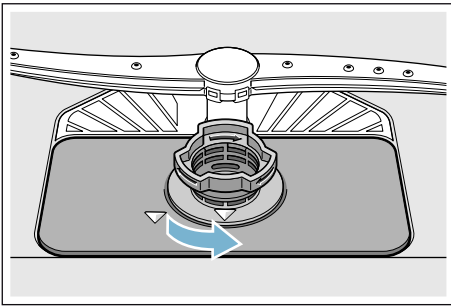
## Siivilät

Siivilät [27] estävät pesuvedessä olevien karkeiden epäpuhtauksien pääsemisen pumppuun. Tällaiset epäpuhtaudet voivat tukkia siivilät.

Siiviläjärjestelmä koostuu

- karkeasiivilästä
- litteästä hienosiivilästä
- mikrosiivilästä

1. Tarkista aina pesun jälkeen, onko siivilöihin jäänyt ruoantähteitä.
2. Irrota siiviläsylinteri kuvassa osoitetulla tavalla ja poista siiviläjärjestelmä.

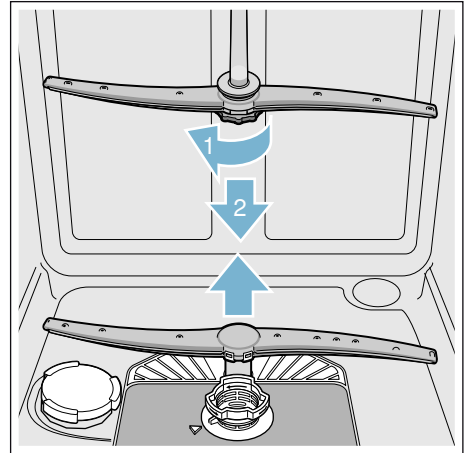


3. Poista mahdolliset tähteet ja huuhto siivilät juoksevan veden alla.
4. Kiinnitä siiviläjärjestelmä paikalleen päinvastaisessa järjestyksessä ja varmista, että nuolimerkit ovat kiinnittämisen jälkeen vastakkain.

## Suihkuvarret

Kalkki ja epäpuhtaudet voivat tukkia suihkuvarsiensa [23] ja [25] suuttimet ja saada laakerit juuttumaan kiinni.

1. Tarkista, ovatko suihkuvarret menneet tukkoon.
2. Irrota yläsuihkuvarsi [23] (1) ja vedä pois alakautta (2).
3. Vedä alasuihkuvarsi [25] pois yläkautta.



4. Huuhto suihkuvarret juoksevan veden alla.
5. Kiinnitä suihkuvarret takaisin paikoilleen napsauttamalla tai kiertämällä ne kiinni.

## ? Toimintahäiriö, mitä on tehtävä?

Kokemuksesta tiedämme, että useimmat päivittäiset käytössä esiintyvät toimintahäiriöt voi korjata itse. Näin kone on nopeasti taas käytettävissä. Seuraavasta luettelosta löydät toimintahäiriöiden mahdolliset syyt ja ohjeita niiden korjaamiseen.

**Huomautus:** Jos kone pysähtyy astioiden pesun aikana ilman selvää syytä tai sitä ei voi käynnistää, käynnistä ensin toiminto Pesuohjelman lopettaminen aikaisemmin (Reset) → "Laitteen käyttö" sivulla 27 .

### ! Varoitus

**Ammattitaidottomasti tehdyistä korjauksista tai muiden kuin alkuperäisten varaosien käytöstä saattaa koneen käyttäjälle aiheutua vakavia vahinkoja ja vaaratilanteita!** Jätä korjaukset aina asianomaiset valtuudet omaavan huoltoliikkeen tehtäväksi. Jos jokin komponentti on vaihdettava, käytä aina alkuperäisiä varaosia.

## Poistovesipumppu

Karkeat ruoantähteet tai roskat, jotka eivät jää siivilöihin, saattavat juuttua poistovesipumppuun, jolloin se ei enää toimi. Pesuvesi jää tällöin siivilöiden yläpuolelle.

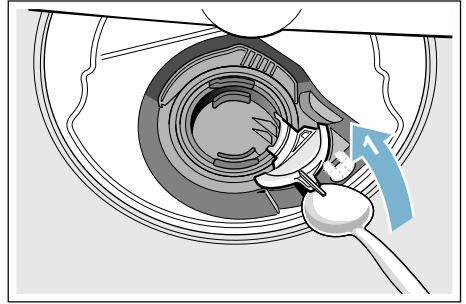
### ! Varoitus

#### **Viiltohaavojen vaara!**

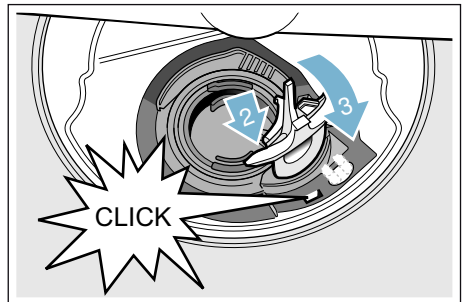
Terävät esineet tai lasinsirpaleet saattavat juuttua poistovesipumppuun, jolloin se ei enää toimi. Muista olla varovainen, kun poistat niitä.

### Näin puhdistat poistovesipumpun:

1. Irrota astianpesukone sähköverkosta.
2. Poista ylä- [22] ja alakori [29].
3. Irrota siivilät [27].
4. Poista vesi, käytä tarvittaessa apuna pesusientä.
5. Irrota pumpun valkoinen suojakansi (kuten kuvassa) varovasti lusikan avulla. Tartu pumpun suojakanteen ja nosta sisäänpäin kallistaen (1). Poista suojakansi kokonaan.

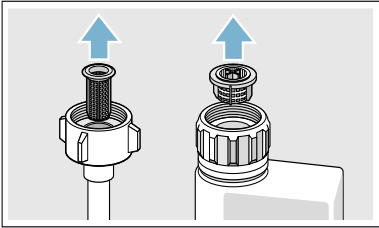


6. Tarkista, onko siipipyörässä roskaa tms., ja poista ne tarvittaessa.
7. Aseta pumpun suojakansi takaisin alkuperäiselle paikalleen (2) ja paina alaspäin, niin että se napsahtaa kiinni (3).



8. Kiinnitä siivilät.
9. Aseta korit takaisin koneeseen.

## Häiriötaulukko

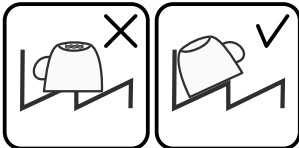
Häiriö	Syy	Toimenpide
Näytön »Tarkista vedenotto« valo syttyy.	Vedenottoletku mutkalla.	Asenna vedenottoletku siten, että siihen ei muodostu mutkia.
	Vesihana kiinni.	Avaa vesihana.
	Vesihana jumissa tai tukossa kalkin takia.	Avaa vesihana. Veden virtausmäärän tulee olla väh. 10 l/min vesihanan ollessa auki.
	Vedentulon sihti on tukossa.	Kytke kone pois päältä ja irrota koneen pistoke pistorasiasta. Sulje vesihana. Kierrä vesiliitântä auki.
		 <p>Puhdista vedenottoletkun sihti. Kierrä vesiliitântä taas kiinni. Tarkista tiiviyys. Kytke kone taas sähköverkkoon. Kytke kone päälle.</p>
Virhekoodi <b>E:07</b> syttyy.	Astiat peittävät imuaukon (koneen sisällä oikeanpuoleisessa seinämässä).	Asettele astiat niin, että imuaukko ei peity.
Virhekoodi <b>E:12</b> syttyy.	Lämpövastukseen on kertynyt kalkkia tai likaa.	Puhdista kone koneenhoitoaineella tai kalkinpoistoaineella. Käytä astianpesukonetta vedenpehmentimen kanssa ja tarkista asetukset. → "Vedenpehmentin / Erikoissuola" sivulla 12
Virhekoodi <b>E:14</b> syttyy.	Vesiturva aktiivinen.	Sulje vesihana. Soita huoltoon ja ilmoita virhekoodi.
Virhekoodi <b>E:15</b> syttyy.		
Virhekoodi <b>E:16</b> syttyy.	Jatkuva vedentulo.	
Virhekoodi <b>E:22</b> syttyy.	Siivilät [27] likaiset tai tukossa.	Puhdista siivilät. → "Siivilät" sivulla 34

\* astianpesukoneen varustelusta riippuen

Häiriö	Syy	Toimenpide
Virhekoodi <b>E:24</b> syttyy.	Vedenpoistoletku on tukossa tai mutkalla.	Asenna letku siten, että siinä ei ole mutkia, poista tarvittaessa tukos.
	Hajulukon liitäntä on vielä suljettu.	Tarkista hajulukon liitäntä ja avaa tarvittaessa.
	Poistovesipumpun suojakansi irronnut.	Lukitse suojakansi oikein paikalleen. → "Poistovesipumppu" sivulla 35
Virhekoodi <b>E:25</b> syttyy.	Poistovesipumppu on juuttunut kiinni tai pumpun suojakansi ei ole lukittunut.	Puhdista pumppu ja lukitse kansi kunnolla. → "Poistovesipumppu" sivulla 35
Virhekoodi <b>E:27</b> syttyy.	Verkköjännite liian pieni.	Kyseessä ei ole laitevika, tarkistuta verkkojännite ja sähköasennus.
Numeronäyttöön tulee toinen virhekoodi. ( <b>E:01-E:30</b> )	Kyseessä on oletettavasti tekninen häiriö.	Kytke kone pois päältä virtakytkimellä <b>[1]</b> . Käynnistä kone uudelleen hetken kuluttua. Jos ongelma toistuu, sulje vesihana ja irrota pistoke pistorasiasta. Soita huoltoon ja ilmoita virhekoodi.
Numeronäyttöön <b>[9]</b> tulee <b>L</b> tai <b>H</b> .*	Kyseessä ei ole häiriö!	Katso turboSpeed 20 min luvussa »Pesuohjelmatalukko«. *
Suolan <b>[4]</b> ja/tai huuhtelukirkasteen <b>[5]</b> merkkivalo syttyy.	Huuhtelukirkaste loppunut.	Lisää huuhtelukirkastetta.
	Suola loppunut.	Lisää erikoissuolaa.
	Sensori ei tunnista suolatabletteja.	Käytä toisentyypistä erikoissuolaa.
Suolan <b>[4]</b> ja/tai huuhtelukirkasteen <b>[5]</b> merkkivalo ei pala.	Merkkivalo kytketty pois toiminnasta.	Aktivointi/poistaminen toiminnasta (katso luku Vedenpehmentin/erikoissuola → <i>Sivu 12</i> tai Huuhtelukirkaste → <i>Sivu 13</i> ).
	Erikoissuolaa/huuhtelukirkastetta on vielä riittävästi.	Tarkista merkkivalo, täyttömäärät.
Koneessa on vielä vettä ohjelman päätyttyä.	Siiviläjärjestelmä tai alue siivilöiden alapuolella <b>[27]</b> on tukossa.	Puhdista siivilät ja niiden alapuolella oleva alue.
	Ohjelma ei ole vielä päättynyt.	Odota, kunnes ohjelma on päättynyt, tai käynnistä toiminto Reset.

\* astianpesukoneen varustelusta riippuen

## fi Toimintahäiriö, mitä on tehtävä?

Häiriö	Syy	Toimenpide
Astiat eivät ole kuivia.	Säiliössä ei ole huuhtelukirkastetta tai sitä on liian vähän.	Lisää huuhtelukirkastetta.
	On valittu ohjelma ilman kuivaustoimintoa.	Valitse ohjelma, jossa on kuivaustoiminto. → "Ohjelmataulukko" sivulla 24
	Astioiden ja ruokailuvälineiden syvennyksissä on vettä.	Varmista että kyseiset astiat ovat kallellaan, kun asetat ne koneeseen.
		
	Käytetyn yhdistelmäpesuaineen kuivausteho on huono.	Käytä yhdistelmäpesuainetta, jonka kuivausteho on parempi. Kuivaustulos paranee, kun käytät lisänä huuhtelukirkastetta.
	Ei ole aktivoitu intensiivikuivausta kuivaustuloksen parantamiseksi.	Aktivoi intensiivikuivaus. → "Laitteen käyttö" sivulla 27
	Astiat on stettu koneesta liian aikaisin tai kuivausvaihe ei ollut vielä päättynyt.	Odota, kunnes ohjelma on päättynyt, tai poista astiat vasta 30 minuutin kuluttua ohjelman päättymisestä.
Käytetyn ekologisen huuhtelukirkasteen kuivausteho ei ole riittävä.	Käytä huuhtelukirkasteena merkkituotetta. Ekologiset tuotteet saattavat olla vaikutukseltaan heikompia.	
Muoviastiat eivät ole kuivia.	Muovin erikoisominaisuudet.	Muovin lämmönvarauskyky on heikko ja siksi muovi kuivuu huonommin.
Ruokailuvälineet eivät ole kuivia.	Ruokailuvälineet aseteltu väärin ruokailuvälinekoriin.	Asettele ruokailuvälineet koriin yksitellen mikäli mahdollista, vältä niiden asettamista sisäkkäin.
	Ruokailuvälineet on aseteltu väärin ruokailuvälineetasolle.	Asettele ruokailuvälineet tasolle oikein ja yksitellen mikäli mahdollista.
Kone on sisältä kostea pesuohjelman päätyttyä.	Tämä ei ole laitevika.	Koneen kuivaustekniikka perustuu »kondenssikuivaukseen«, joten on aivan normaalia, että pesutilassa on vesipisaroita. Kosteus tiivistyy ilman vaikutuksesta astianpesukoneen sisäseinämille, valuu alas ja poistuu koneesta.

\* astianpesukoneen varustelusta riippuen

Häiriö	Syy	Toimenpide
Astioihin jää ruoantähteitä.	Astiat ovat liian lähellä toisiaan, korissa on liikaa astioita.	Asettele astiat niin, että niiden ympärillä on riittävästi vapaata tilaa ja että vesisuihku osuu astioiden pinnalle. Vältä asettamasta astioita toisiaan vasten.
	Suihkuvarret eivät voi pyöriä.	Asettele astiat niin, että ne eivät estä suihkuvarren pyörimistä.
	Suihkuvarsien suuttimet tukossa.	Puhdista suuttimet. → "Puhdistus ja huolto" sivulla 32
	Siivilät [27] likaiset.	Puhdista siivilät. → "Puhdistus ja huolto" sivulla 32
	Siivilät [27] ovat väärin paikoillaan ja/tai ne eivät ole lukkiutuneet.	Kiinnitä siivilät oikein paikoilleen ja lukitse.
	Pesuojelma ei ollut riittävän tehokas.	Valitse tehokkaampi pesuojelma. Valitse herkempi sensoriasetus.
	Astiat on esipesty liian huolellisesti, sensoritekniikka valitsee ohjelmankulun likaisuuden mukaan. Pinttynyt lika ei lähde kokonaan pois.	Älä huuhtelee astioita ennen pesua. Poista vain suurimmat ruoantähteet. Valitse herkempi sensoriasetus. Ohjelmasuositus Eco 50° tai Intensiivi.
	Kulmatilaan sijoitetut korkeat ja kapeat astiat eivät puhdistu riittävästi.	Älä aseta korkeita ja kapeita astioita kulmatilaan ja liian kallelleen.
Yläkori [22] ei ole yhtä korkealla oikealla ja vasemmalla puolella.	Säädä yläkori yhtä korkealle kummaltakin puolelta sen kyljessä olevista vivuista.	
Astioihin jää ruoantähteitä taukotoimintoa käytettäessä. *	Astiat on lisätty liian myöhään.	Keskeytä pesuojelma vain sen alkuvaiheessa astioita lisätäksesi.

\* astianpesukoneen varustelusta riippuen

## fi Toimintahäiriö, mitä on tehtävä?

Häiriö	Syy	Toimenpide
Pesuainejäämiä.	Astiat on sijoitettu koneeseen niin, että pesuainekotelon [31] kansi ei pysty aukeamaan kokonaan.	Astiat eivät saa ulottua astianpesutablettirasian [24] päälle. Pesuainekotelon kansi ei tällöin ehkä pysty aukeamaan kokonaan. → "Yläkori" sivulla 15 Älä aseta pesutablettirasiaan tavaroita tai ilmanraikastimia.
	Astianpesutabletti estää pesuainekotelon [31] kannen toiminnan.	Aseta tabletti poikittain, ei pystyyn.
	Pika- ja lyhytpe-suohjelmassa on käytetty astianpesutabletteja. Pesuaine ei ehdi liueta valitussa pikapesuohjelmassa pesuveteen kokonaan.	Astianpesutablettien liukenemisaika on liian pitkä pika- ja lyhytpe-suohjelmille. Käytä jauhemaista astianpesuainetta tai valitse tehokkaampi pesuohjelma.
	Kun pesuainetta on säilytetty pidempään, sen pesuteho heikkenee ja se liukenee huonommin tai paakkuuntuu.	Vaihda pesuaine.
Muoviosiin jää pisarajälkiä.	Muovipintoihin jääviä pisarajälkiä ei fyysisistä syistä voi välttää. Pisarajälkiä on näkyvissä kuivumisen jälkeen.	Käytä tehokkaampaa ohjelmaa (vesi vaihtuu useammin). Aseta astiat koneeseen niin, että ne ovat kallellaan. Käytä huuhtelukirkastetta. Muuta vedenpehmentimen asetus tarvittaessa tehokkaammaksi.
Koneen sisäpinoille tai luukun pinnalle jää poispyyhittävä tai vesiliukoinen kalvo.	Pesuaineen ainesosista kertyy sakkaa. Tällaisia kalvoja ei yleensä voi poistaa kemiallisesti (puhdistusaine, ...).	Vaihda pesuainemerkkiä. Puhdista kone mekaanisesti.
	Kun koneen pohjalle jää »valkoinen kalvo«, vedenpehmentimen asetus on väärä.	Muuta vedenpehmentimen asetus tehokkaammaksi ja vaihda tarvittaessa pesuainetta.
	Suolasäiliön kansi [26] ei ole kiinni.	Kierrä suolasäiliön kansi kunnolla kiinni.
	Koskee vain laseja: Alkavan lasikorroosion jäljet ovat pyyhittävässä pois vain näennäisesti.	Katso Lasi- ja astiavauriot → Sivu 15 .

\* astianpesukoneen varustelusta riippuen



Häiriö	Syy	Toimenpide
Astioihin, koneen sisätilaan tai luukkuun jää valkoisia, vaikeasti poistettavia kalvoja.	Pesuaineen ainesosista kertyy sakkaa. Tällaisia kalvoja ei yleensä voi poistaa kemiallisesti (puhdistusaine, ...).	Vaihda pesuainemerkkiä. Puhdista kone mekaanisesti.
	Kovuusalue on valittu väärin tai vedenkovuus on yli 50°dH (8,9 mmol/l).	Säädä vedenpehmennin käyttöohjeen mukaisesti tai lisää suolaa.
	"3 in 1"-pesuaineet, ekologiset tai luomupesuaineet eivät ole riittävän tehokkaita.	Säädä vedenpehmennin käyttöohjeen mukaisesti tai käytä merkkipesuainetta ja sen lisänä suolaa ja huuhtelukirkastetta.
	Pesuainetta annosteltu liian vähän.	Annostele enemmän pesuainetta tai vaihda pesuainetta.
	Valittu pesuohjelma ei ollut riittävän tehokas.	Valitse tehokkaampi pesuohjelma.
Astioissa on tee- tai huulipunatahoja.	Pesulämpötila on liian alhainen.	Valitse ohjelma, jonka pesulämpötila on korkeampi.
	Liian vähän pesuainetta tai sopimaton pesuaine.	Käytä sopivaa pesuainetta ja oikeaa annostelua.
	Astiat on esipesty liian tehokkaasti, sensoriteknikka valitsee ohjelmankulun likaisuuden mukaan. Pinttynyt lika ei lähde kokonaan pois.	Älä huuhtele astioita ennen pesua. Poista vain suurimmat ruoantähteet. Valitse herkempi sensoriasetus. Ohjelmasuositus Eco 50°.
Koneeseen tai teräsastioihin jää värillisiä (sinisiä, keltaisia, ruskeita) kalvoja, joita on vaikea poistaa tai joiden poistaminen ei onnistu lainkaan.	Kerrostumia muodostuu kasvien (esim. kaalin, sellerin, perunoiden, pastan, ...) tai vesijohtoveden ainesosista (esim. mangaani).	Voit poistaa ne osittain kodinkoneille tarkoitetuilla puhdistusaineilla tai mekaanisesti puhdistamalla. Kalvoista ei ole haittaa terveydelle.
	Hopea- ja alumiiniastioiden metalliset ainesosat aiheuttavat kerrostumia.	Voit poistaa ne osittain kodinkoneille tarkoitetuilla puhdistusaineilla tai mekaanisesti puhdistamalla.
Värillisiä (keltaisia, oransseja, ruskeita) helposti poistettavia läikkiä sisätilassa (etenkin koneen pohjalla).	Kerrostumia muodostuu ruoantähteiden ja vesijohtoveden ainesosista (kalkki), »saippuamaisia«.	Tarkista vedenpehmentimen toiminta (lisää erikoissuolaa) tai aktivoi vedenpehmennin, kun käytät yhdistelmäpesuaineita (pesutabletteja).
Koneen sisällä olevien muoviosien väri on muuttunut.	Astianpesukoneen sisäpuolisten muoviosien väri saattaa muuttua koneen käyttöiän aikana.	Väriin muuttuminen on aivan normaalia eikä se vaikuta mitenkään astianpesukoneen toimintaan.

\* astianpesukoneen varustelusta riippuen

## fi Toimintahäiriö, mitä on tehtävä?

Häiriö	Syy	Toimenpide
Muoviosien väri on muuttunut.	Pesulämpötila on liian alhainen.	Valitse ohjelma, jonka pesulämpötila on korkeampi.
	Astiat on esipesty liian tehokkaasti, sensoritekniikka valitsee ohjelmankulun likaisuuden mukaan. Pinttynyt lika ei lähde kokonaan pois.	Älä huuhtelee astioita ennen pesua. Poista vain suurimmat ruoantähteet. Valitse herkempi sensoriasetus. Ohjelmasuositus Eco 50°.
Laseihin ja ruokailuvälineisiin jää poispyyhittäviä juuvia, lasien pinnalla on metallinhoitoisia värjäytyksiä.	Liian paljon huuhtelukirkastetta.	Pienennä huuhtelukirkasteen annostusmäärää.
	Huuhtelukirkaste puuttuu tai asetus on liian alhainen.	Annostele huuhtelukirkaste ja tarkista annostelu (suositusasetus 4-5).
	Huuhteluvedessä pesuainejäämiä. Astiat on sijoitettu niin, että pesuainekotelon kansi on juuttunut kiinni (se ei aukea kokonaan).	Asettele astiat niin, että ne eivät estä pesuainekotelon kannen toimintaa. Älä aseta pesutablettirasiaan tavaroita tai ilmanraikastimia.
	Astiat on esipesty liian tehokkaasti, sensoritekniikka valitsee ohjelmankulun likaisuuden mukaan. Pinttynyt lika ei lähde kokonaan pois.	Älä huuhtelee astioita ennen pesua. Poista vain suurimmat ruoantähteet. Valitse herkempi sensoriasetus. Ohjelmasuositus Eco 50°.
Lasit alkavat sameutua tai ovat jo sameutuneet peruuttamattomasti.	Lasit eivät ole konepesun kestäviä, ainoastaan konepesuun soveltuvia.	Käytä konepesun kestäviä laseja. Vältä höyryn jättämistä koneeseen pidemmäksi aikaa pesun päätyttyä. Valitse pesuohjelma, jonka lämpötila on matalampi. Säädä vedenpehmentin vedenkovuuden mukaan (tarvittaessa astetta pienemmäksi). Käytä pesuaineita, joissa on lasinsuoja-aineita.

\* astianpesukoneen varustelusta riippuen

Häiriö	Syy	Toimenpide
Ruosteläikkä ruokailuvälineissä.	Ruokailuvälineet eivät ole ruosteenkestäviä. Veitsien teräosat ruostuvat yleensä herkimmin.	Käytä ruostumattomia ruokailuvälineitä.
	Ruokailuvälineet ruostuvat myös, kun samalla pestään jo ruostuneita osia (kattilan kahvat, vahingoittuneet astiakorit jne.).	Älä pese ruostuvia osia.
	Pesuveudessa on liikaa suolaa, koska suolasäiliön korkki ei ole kunnolla kiinni tai suolaa on läikkynyt yli sitä lisättäessä.	Kierrä suolasäiliön korkki kunnolla kiinni tai pyyhi ylläikkyneet suola pois.
Konetta ei voi käynnistää tai se ei toimi.	Toimintavika.	Erota kone verkkovirrasta; irrota pistoke pistorasiasta tai irrota sulake tai kytke automaattisulake pois päältä. Odota vähintään 5 sekuntia ja kytke kone sitten takaisin verkkovirtaan.
Laite ei käynnisty.	Sulakkeessa on vikaa.	Tarkista sulake.
	Verkkojohdon pistoke ei ole pistorasiassa.	Varmista, että verkkojohdo on hyvin kiinni laitteen takana ja pistorasiassa. Tarkista, että pistorasia toimii kunnolla.
	Koneen luukku ei ole kunnolla kiinni.	Sulje koneen luukku.
	Taukotoiminto on toiminnassa. *	Paina KÄYNNISTÄ-painiketta <b>8</b> . *
Ohjelma käynnistyy itsestään.	Ohjelman päättymistä ei odotettu.	Käynnistä toiminto Reset.
Luukun avaaminen on vaikeaa.	Lapsilukko on kytketty päälle.	Poista lapsilukko toiminnasta.
Luukku ei mene kiinni.	Luukun vipu on väärässä asennossa.	Paina luukku kiinni voimakkaammin.
	Luukku ei mene kiinni asennusteknisistä syistä johtuen.	Tarkista koneen asennus: luukku tai asennusosat eivät saa suljettaessa osua mihinkään.
Pesuainekotelon kansi ei mene kiinni.	Pesuainekotelo tai kannenohjain on jumissa siihen tarttuneiden pesuainejäämien takia.	Poista pesuainejäämät.

\* astianpesukoneen varustelusta riippuen

**fi** Toimintahäiriö, mitä on tehtävä?

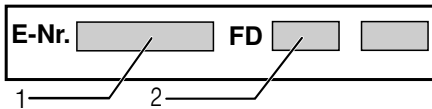
Häiriö	Syy	Toimenpide
Pesuainekoteloon [31] tai pesutablettirasiaan [24] jää pesuainetta.	Astiat estävät suihkuvarsiensa pyörimään, ja siksi pesuaine ei huuhtoudu.	Varmista, että suihkuvarret voivat pyöriä esteettä.
	Pesuainekotelo oli kostea, kun sinne laitettiin pesuainetta.	Täytä pesuainetta vain kuivaan koteloon.
Kone pysähtyy kesken pesuohjelman tai pesuohjelma ei etene.	Luukku ei ole kunnolla kiinni.	Sulje koneen luukku.
	Älä aseta pesutablettirasiaan tavaroita tai ilmanraikastimia. Yläkori osuu luukkuun vasten ja estää luukkuun sulkeutumasta.	Tarkista, painaako esim. pistorasia tai irrottamaton letkupidike koneen takaseinää.
	Sähkövirran saanti ja/tai vedentulo katkennut.	Kytke sähkö ja/tai vedentulo taas päälle.
Täyttöventtiilit aiheuttavat hakkaavaa ääntä.	Johtuu asennuksesta, eikä kyseessä ole laitevika. Ei vaikuta koneen toimintaan.	Korjaus ei ole mahdollista.
Koneesta kuuluu hakkaavaa ääntä tai kolinaa.	Suihkuvarsi osuu astioihin, astiat sijoitettu väärin.	Asettele astiat niin, että suihkuvarret eivät osu niihin.
	Kun astioita on vähän, vesisuihku suuntautuu suoraan koneen pohjalle.	Pese kerralla enemmän astioita tai asettele astiat koneeseen tasaisemmin.
	Kevyet astiat liikkuvat pesun aikana.	Aseta kevyet astiat koneeseen niin, että ne pysyvät tukevasti paikoillaan.
Tavallista enemmän vaahtoa.	Huuhtelukirkastesäiliöön on laitettu käsinpesuun tarkoitettua astianpesuainetta.	Annostele kirkastesäiliöön viipymättä huuhtelukirkkastetta.
	Huuhtelukirkkastetta läikkynyt yli.	Pyyhi huuhtelukirkaste pois pyyhkeellä.

\* astianpesukoneen varustelusta riippuen



## Huoltopalvelu

Jos et pysty korjaamaan toimintahäiriötä itse, ota yhteys huoltoon. Löydämme varmasti sopivan ratkaisun, jolloin vältyt myös huoltoteknikon turhilta käynneiltä. Lähimmän valtuutetun huoltoliikkeen yhteystiedot löydät käyttöohjeen takakannesta tai oheisesta huoltoliikeluettelosta. Kun soitat huoltoon, muista antaa tuotenumero (ENr. = 1) ja valmistusnumero (FD = 2), jotka löydät luokkuun kiinnitetystä tyyppikilvestä [33].



**Luota valmistajan osaamiseen.** Käänny puoleemme. Näin voit olla varma, että kodinkoneesi korjauksen hoitavat koulutetut huoltoteknikot, joilla on käytössään sinun koneeseesi tarkoitettut alkuperäiset varaosat.



## Asennus ja liitântä

Astianpesukone tulee liittää asianmukaisesti, jotta moitteeton toiminta on taattu. Tulo- ja poistovesiliitännässä sekä sähköliitännässä tulee noudattaa seuraavissa kappaleissa tai asennusohjeessa annettuja ohjeita ja arvoja.

### Noudata asennettaessa seuraavaa järjestystä:

1. Toimitetun koneen tarkastus
2. Asennus
3. Poistovesiliitântä
4. Vesiliitântä
5. Sähköliitântä

### Toimituksen sisältö

Jos sinulla on reklamoitavaa, käänny myyjän puoleen, jolta hankit laitteen, tai kuluttajapalveluumme.

- Astianpesukone
- Käyttöohje
- Asennusohje
- Pikakäyttöohje\*
- Takuu\*
- Asennustarvikkeet
- Höyrynsuojalista\*
- Kumisuojaus\*
- Liitântäjohto

\* astianpesukoneen varustelun mukaan

### Turvallisuusohjeet

Noudata → "Asennuksen yhteydessä" sivulla 5 annettuja turvallisuusohjeita kohdassa.

## Koneen toimitus

Astianpesukoneesi on koekäytetty tehtaalla perusteellisesti. Koekäytöstä on koneen sisälle saattanut jäädä pieni määrä vettä. Vesi poistuu ensimmäisessä pesussa.

## Tekniset tiedot

- **Paino:**  
enintään 60 kg.
- **Jännite**  
220 - 240 V, 50 Hz tai 60 Hz.
- **Liitäntäteho:**  
2000 - 2400 W.
- **Sulake:**  
10/16 A (UK 13 A).
- **Ottoteho:**  
Pois päältä (Po)\* 0,10 W.  
Päällä (käyttövalmiina) (Pi)\* 0,10 W.  
\*asetusten (EU) nro 1016/2010 ja 1059/2010 mukaisesti.  
Lisätoiminnot ja asetukset saattavat lisätä sähkönkulutusta.
- **Vedenpaine:**  
vähintään 0,05 MPa (0,5 bar),  
enintään 1 MPa (10 bar).  
Kun vedenpaine on korkeampi:  
varusta liitäntä  
paineenalennusventtiilillä.
- **Tuloveden määrä:**  
Vähintään 10 litraa/minuutti.
- **Veden lämpötila:**  
Kylmävesi.  
Asetus lämminvesiliitäntä:  
Maksimi lämpötila 60 °C.
- **Tilavuus:**  
12–15 standardi-astiasoa  
(astianpesukoneen varustelun  
mukaan)

## Sijoitus

Katso tarvittavat asennusmitat asennusohjeesta. Säädä kone vaakasuoraan säätöjalkojen avulla. Varmista asennettaessa, että kone seisoo tukevasti paikallaan.

- Jos työtason alle ja/tai kalusteisiin sijoitettavat laitteet sijoitetaan myöhemmin vapaasti lattialle, ne tulee varmistaa kaatumisen varalta. Ne on esim. kiinnitettävä seinään ruuveilla tai asennettava kiinteän työtason alle, joka ruuvataan kiinni viereisiin kalusteisiin.
- Laitteen voi sijoittaa keittiökaluusteriviin puu- tai muoviseinien väliin.

## Poistovesiliitäntä

1. Katso asennusvaiheet asennusohjeesta, kiinnitä tarvittaessa hajulukko, jossa on viemäriiliitäntä.
2. Liitä vedenpoistoletku hajulukon viemäriiliitäntään oheisten osien avulla.  
Varmista samalla, ettei vedenpoistoletku mene mutkalle, jää puristuksiin tai kierry ja että vesi pystyy poistumaan esteettä!

## Vesiliitäntä

1. Tee vesiliitäntä asennusohjeen mukaisesti vesihanaan koneen mukana tulevien osien avulla. Varmista samalla, että vedenottoletku ei ole mutkalla, puristuksissa tai kiertynyt.
2. Kun koneen tilalle vaihdetaan uusi, on käytettävä aina uutta vedenottoletkua.

### Vedenpaine:

vähintään 0,05 MPa (0,5 bar), enintään 1 MPa (10 bar).

Kun vedenpaine on korkeampi: varusta liitäntä paineenalennusventtiilillä.

### Tuloveden määrä:

Vähintään 10 litraa/minuutti.

### Veden lämpötila:

Kylmävesi.

Asetus lämminvesiliitäntä:

Maksimi lämpötila 60 °C.

## Lämminvesiliitäntä \*


\* astianpesukoneen varustelusta riippuen

Astianpesukoneen voi liittää kylmävesi- tai lämminvesiliitäntään (enint. 60 °C). Lämminvesiliitäntä on suositeltavaa silloin, kun vesi lämmitetään energiataloudellisesti ja käytettävissä on tarkoitukseen sopiva asennusjärjestelmä, esim. aurinkoenergialaite ja kiertovesiputkisto. Tällöin säästyy energiaa ja aikaa. Kun valitset lämminvesiasetuksen **H:0 l**, voit säätää koneen toimimaan optimaalisesti lämminvesikäytössä. Tällöin on suositeltavaa, että lämminveden lämpötila (tuloveden lämpötila) on vähintään 40 °C ja enintään 60 °C. Lämminvesiliitäntää ei suositella, jos vesi lämmitetään sähkötoimisessa lämminvesivaraajassa.

### Näin muutat lämminvesiasetusta:

1. Kytke koneeseen virta virtakytkimellä .
2. Pida ohjelmavalitsinta  painettuna ja paina KÄYNNISTÄ-painiketta 8, kunnes näyttöön tulee **H:0**....
3. Vapauta molemmat valitsimet. Valitsimen A merkkivalo vilkkuu 9 ja arvon **H:0**... valo palaa näytössä.
4. Paina ohjelmavalitsinta A niin monta kertaa, kunnes näyttöön 9 ilmestyy tehtaalla asetettu arvo **A:00**.
5. Valitsinta C painamalla voi kytkeä lämminvesiasetuksen pois toiminnasta **A:00** tai päälle **A:0 l**.
6. Paina KÄYNNISTÄ-painiketta 8. Valittu asetusta tallentuu koneen muistiin.

## Sähköliittäminen

- Koneeseen saa liittää sähköverkkoon (220 V–240 V ja 50 Hz tai 60 Hz) ainoastaan määräysten mukaisesti asennetun ja suojamaadoitetun pistorasian kautta. Vaadittava sulake, katso tyyppikilpi [33].
- Pistorasian tulee sijaita lähellä laitetta ja siihen tulee päästä helposti käsiksi myös asennuksen jälkeen. Jos pistotulppaan ei pääse asentamisen jälkeen helposti käsiksi, niin sähköliitännän tulee olla suojattu riittävän tehokkaalla sulakkeella asiaankuuluvien turvallisuusmääräysten mukaisesti.
- Muutoksia sähköliitännässä saa tehdä vain valtuutettu sähköasentaja.
- Pidennetyn verkkoliitäntäjohdon voi tilata vain huoltopalvelusta.
- Käytettäessä vikavirtasuojakytkintä, siinä tulee olla merkintä . Vain tämäntyyppiset suojakytkimet täyttävät nykyisin voimassa olevat määräykset.
- Kone on varustettu vesiturvajärjestelmällä. Huomioi, että se toimii **vain**, kun kone on liitetty sähköverkkoon.

## Irrotus

### Noudata myös nyt seuraavaa järjestystä.

1. Irrota laite sähköverkosta.
2. Sulje vesihana!
3. Irrota poistovesi- ja tulovesiliitäntä.
4. Avaa ruuvit, joilla kone on kiinnitetty kalusteisiin.
5. Irrota jalustapaneeli, jos sellainen on asennettuna.
6. Vedä kone pois asennustilasta ja vedä samalla varovasti letkusta.



## Kuljetus

Tyhjennä astianpesukone ja kiinnitä kaikki irralliset osat.

### Tyhjennä kone kokonaan vedestä seuraavien ohjeiden mukaisesti:

1. Avaa vesihana.
2. Kytke koneeseen virta virtakytkimellä 1.
3. Valitse pesuohjelma, jonka pesulämpötila on korkein mahdollinen.  
Näyttöön 9 tulee näkyviin arvioitu ohjelman kesto aika.
4. Paina KÄYNNISTÄ-painiketta 8.  
Ohjelma käynnistyy.
5. Paina noin 4 minuutin kuluttua KÄYNNISTÄ-painiketta 8, kunnes näyttöön tulee 0:01.  
Näyttöön ilmestyy noin 1 minuutin kuluttua 0:00.
6. Kytke kone pois päältä virtakytkimellä 1.
7. Sulje vesihana, irrota vedenottoletku ja anna veden valua ulos.

**Huomautus:** Kuljeta astianpesukonetta vain pystyasennossa. Näin koneeseen mahdollisesti jäänyt vesi ei pääse koneen ohjauslaitteeseen, mikä saattaa vaikuttaa koneen toimintaan.


## Suojaus pakkasvaurioilta

Jos kone on sijoitettu pakkaselle alttiiseen tilaan (esim. mökille), niin kone on tyhjennettävä kokonaan vedestä (katso Koneen kuljetus).

Oikeudet muutoksiin pidätetään.

Ostosopimuksessa olevien takuuvaatimusten ja meidän antaman konetakuun lisäksi myönnämme korvauksen seuraavin ehdoin:

1. Jos vesivahingon syynä on vika AquaStop turvajärjestelmässämme, niin korvaamme yksityiselle kuluttajalle aiheutuneet vahingot.  
Koneen täytyy olla liitetty sähköverkkoon, jotta vesiturva on taattu.
2. Tämä takuu on voimassa koneen koko käyttöiän ajan.
3. Takuuvaatimuksen edellytyksenä on, että AquaStop järjestelmällä varustetun koneen asennus ja liitäntä on tehty ammattitaidolla.  
Siihen kuuluu myös ammattitaidolla asennettu AquaStop letkunpidennys (alkuperäisvaruste). Takuu ei kata vesihanaan asennettuun AquaStop-liitäntään meneviä viallisia vedenottoletkuja tai liittimiä.
4. AquaStop-järjestelmällä varustettuja koneita ei periaatteessa tarvitse tarkkailla käytön aikana eikä vesihanaa tarvitse sulkea käytön jälkeen. Mutta huomioi, että kotivakuutusehdoissa saattaa olla vaatimus hanan sulkemisesta sekä käytön valvonnasta. Vesihana on suljettava ainoastaan siinä tapauksessa, että asunnosta poistutaan pitkäksi aikaa, esim. monen viikon kestäväälle lomalle.

 Korjaustilaus ja neuvonta häiriötilanteissa

FIN 0207 510 700

Lankapuhelimesta 8,28 snt/puhelu + 7 snt/min (alv 23%)

Matkapuhelimesta 8,28 snt/puhelu + 17 snt/min (alv 23%)

Kaikkien maiden yhteystiedot löydät oheisesta huoltoliikeluettelosta.

Robert Bosch Hausgeräte GmbH

Carl-Wery-Straße 34

81739 München

Germany

[www.bosch-home.com](http://www.bosch-home.com)



**9001291156**  
(9708) 642 MV