



Register your new Bosch now:
www.bosch-home.com/welcome

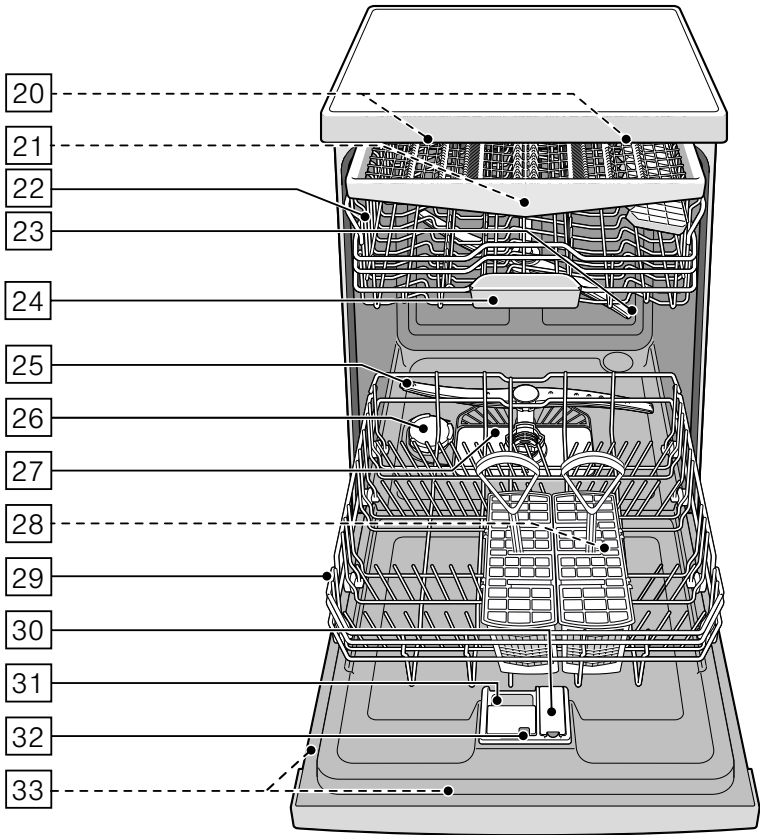
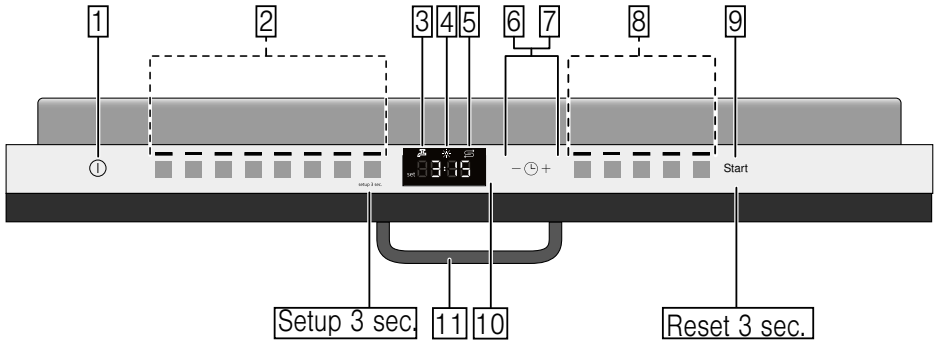


洗碗機
SMV68IX00X






BOSCH

zh-tw 使用說明書



目錄

 使用須知	5	 餐具碗盤	14
 安全注意事項	5	不適用於洗碗機洗的餐具碗盤.....	14
啟用本機洗碗機以前	5	玻璃製品和餐具損壞.....	14
貨物送達時	5	餐具碗盤的擺放	14
安裝時.....	6	上層碗籃	14
日常使用時的注意事項.....	6	下層碗籃	15
電器發生故障或損壞	6	刀叉筷子籃.....	15
處理舊機器	7	刀叉抽屜	15
門鎖	7	刀叉筷子籃.....	16
 環境保護	9	摺疊架	16
處理廢棄包材.....	9	折疊式器皿架.....	16
處理舊電器	9	小型餐具架.....	17
 認識您的洗碗機	9	刀具擱架	17
操作面板	9	360 度烤盤噴水頭.....	17
洗碗機內部	9	取出餐具	17
選單一覽表	10	調整碗盤高度	18
 水軟化裝置 / 軟化鹽	12	 洗劑	19
水質硬度設定表	12	添加洗劑	19
水質軟化裝置設定	12	多效合一洗滌劑	20
添加軟化鹽	12	 洗程一覽	21
含軟化鹽的多效合一洗滌劑	12	選擇洗程	22
關閉水軟化裝置	12	測試檢驗機構說明	22
 光潔劑	13	 附加功能	23
設定光潔劑釋放量	13	超省時 (VarioSpeed)	23
含光潔劑的多效合一洗劑	13	少量節約	23
關閉光潔劑不足指示燈	13	加強衛生殺菌	23
		下層強洗區.....	23
		加強烘乾	23

 操作洗碗機	23	 售後服務	37
洗程一覽	23	 安裝與連結洗碗機	37
修改原廠設定	23	出貨內容物清單	37
洗滌水髒汙偵測裝置 (Aqua Sensor)	23	安全注意事項	37
洗程剩餘時間顯示	24	運送	37
設定自動感測裝置	24	技術資料	38
加強烘乾	24	安裝洗碗機	38
自動關機	24	連接排水	38
情境燈	24	連接進水	38
投影鐘	24	連接熱水進水	38
投影燈	24	連接電源	39
修改原廠設定	25	移除洗碗機	39
訊號音音量	25	搬運洗碗機	39
按鍵音量	25	防凍保護 (清空洗碗機)	39
啟動洗碗機	25		
預約功能	25		
洗程結束	25		
關機	25		
暫停洗程	26		
取消洗程	26		
變更洗程	26		
 清潔和保養	26		
洗碗機的清潔與保養	26		
洗碗機保養	27		
軟化鹽和光潔劑	27		
三重殘渣過濾系統	27		
沖水臂	28		
 如何處理故障?	29		
排水泵浦	29		
故障一覽表	30		

使用須知

- 本電器適用於私人家庭及在非商業環境下使用。
- 洗碗機只能在家中使用，且只能將它用來清洗家用餐具。
- 本電器最高可在海拔 4000 公尺以下使用。

安全注意事項

凡年滿 8 歲的孩童，身體、感官或智力有缺陷，以及缺乏相關操作經驗人士，必須在負責其安全的人員監督下或了解設備安全及相關危險的人員指導下才可使用本洗碗機。

請勿讓孩童將本機當成玩具。
8 歲以上的孩童除非在監督下，否則不得進行清潔及保養的工作。
請確保 8 歲以下的孩童遠離本電器及電源線。

啟用本機洗碗機以前

請仔細閱讀使用及安裝說明書！說明書中有重要的電氣安裝、使用以及保養資訊。

請妥善保管使用及安裝說明書以備日後查閱或提供給下一位使用者。

您可從本公司的網站免費下載使用說明書。相關網址資料請參閱本說明書的書背。

貨物送達時

1. 請立即檢查外包裝或洗碗機是否有因運輸而損傷的痕跡。如果發現洗碗機已經損壞，請不要使用，並立即與售後服務中心聯繫。
2. 請妥善處理包裝材料。
3. 包裝材料和包裝材料的零件，請不要給兒童當成玩具。紙箱和塑膠封膜可能造成窒息的危險。

安裝時

- 請確保安裝完成後洗碗機的背面將不易被接觸（因洗碗機背面會很熱）。
- 請您按照安裝說明指示安裝本洗碗機。
- 安裝時，請您務必切斷洗碗機的電源。
- 請您檢查，您的電源系統是否按相關規定正確安裝。
- 實際接電條件應與洗碗機規格銘板 [33] 相符。
- 本洗碗機的電源線若受損，必須更換原廠電源線。為了防止意外發生，請務必向售後服務中心購買原廠電源線。
- 如欲將洗碗機安裝在高處的櫥櫃裡，必須確保該櫥櫃妥善安裝且堅固。
- 如欲將洗碗機安裝在其他家用電器的上或下方，請遵循和洗碗機組合安裝的家用電器安裝說明書來進行安裝。
- 同時也應遵循洗碗機本身的安裝說明，以確保所有電器安全運作。
- 若相應電器未附相關說明或安裝指示中未包括相關說明，則須向該電器廠家詢問，以確保洗碗機能安裝在相應電器上或下方。
- 若電器廠家無法提供相關說明，則不應將洗碗機安裝在這些電器的上或下方。
- 若在洗碗機上方安裝微波爐，可能會造成微波爐損壞。
- 若欲將嵌入或半嵌式洗碗機安裝於系統櫥櫃下，請用螺絲將洗碗機固定於櫥櫃兩側，確保洗碗機穩固。

- 勿將洗碗機靠近其他熱源（暖氣設備、蓄熱器、鍋爐或其他產生熱能的設備），也不要安裝在爐具底下。
- 請注意，熱源附近（例如暖氣／熱水器）或發熱的電器可能會造成洗碗機電源線絕緣體融化。請勿將洗碗機電源線靠近熱源或發熱的電器。
- 洗碗機安裝完成後，請確保能順暢的插拔電源插頭。→ "連接電源" 頁 39
- 只適用部分機型：
連接水管的塑膠外殼包含一個電子閥門。在進水軟管中有一條電線。請勿剪斷該軟管，請不要將塑膠外殼浸入水中。

日常使用時的注意事項

請注意清潔產品和光潔劑產品包裝上的使用說明。

電器發生故障或損壞

- 只接受專業人員為您提供維修服務。請切斷洗碗機電源。切斷總電源 關閉水龍頭。
- 洗碗機受損，特別是操作面板（裂痕、破洞、按鈕脫落等）或者機門功能失常時，不得繼續使用。切斷總電源關閉水龍頭，並與售後服務中心聯繫。

處理舊機器

1. 請立即終止廢棄洗碗機運作，防止意外情況發生。
2. 請遵循相關規定處理廢棄洗碗機。

⚠ 警告

受傷風險！

- 洗碗機只能在擺放和取出碗盤時暫時打開，以避免因跌倒造成受傷。
- 將刀具和其他尖銳物品放置於刀叉筷匙籃 * [28] 時，必須將尖端朝下或橫放於刀叉筷匙抽屜 [21]。
- 請不要坐或站在打開的機門上。
- 使用獨立式洗碗機時，請注意碗籃中的碗盤不可過載。洗碗機可能會傾倒。
- 若洗碗機非安裝在櫥櫃中或洗碗機側板易被碰觸，門鉸鏈的部位必須另外安裝側面保護罩（預防受傷危險）。該保護罩屬，可以向售後服務中心購買。

* 視不同機型而定

⚠ 警告

可能有爆炸風險！

請勿在洗碗機中使用任何有機溶劑。否則可能有爆炸風險。

⚠ 警告

燙傷風險！

在洗碗機洗程運作時請小心開門。有熱水可能從洗碗機中濺出的風險。

⚠ 警告

可能危及兒童安全！

- 如果您的洗碗機配有兒童安全鎖，請妥善利用該裝置。
 - 不要讓兒童把洗碗機當成玩具。
 - 兒童請避免接觸洗劑與光潔劑。可能會造成口腔、喉嚨、眼睛等燒灼或導致窒息。
 - 洗碗機打開時，勿讓兒童靠近。洗碗機中可能有易被兒童誤食的小零件，洗碗機內的水不是飲用水，仍可能有清劑殘留。
 - 請注意兒童不可將手伸入洗碗錠收集盤 [24] 中。兒童的手指可能會被縫隙夾住。
 - 若洗碗機安裝於高櫥櫃，在打開或關上機門時，請留意洗碗機門與櫥櫃門不會夾住或壓到孩童。
 - 若不按照以上說明處理，兒童有可能會被鎖在洗碗機內（窒息危險）或發生其他危險情況。
- 因此，報廢的舊洗碗機應依下列方式處理：拔掉主插頭，剪斷電源線並連同電源插頭一起丟棄。將門鎖破壞，使機門無法再關上。

兒童安全鎖（門鎖）*

兒童安全鎖（門鎖）避免兒童遭受因洗碗機造成可能發生的危險。

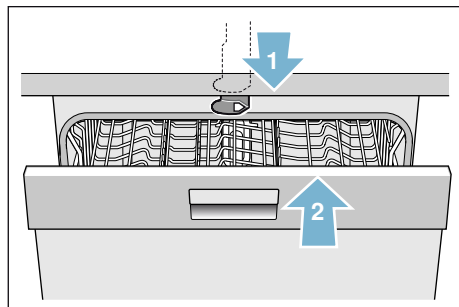
⚠ 警告

窒息風險！

兒童可能被鎖在洗碗機中並導致窒息。在離開洗碗機時，請保持機門關閉。

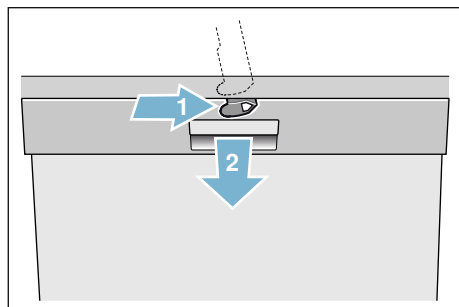
**請按下列方式啟用兒童安全鎖
(門鎖):**

1. 將兒童安全鎖的舌狀部分向前拉出 (1)。
 2. 關門 (2)。
- 兒童安全鎖已啟動。



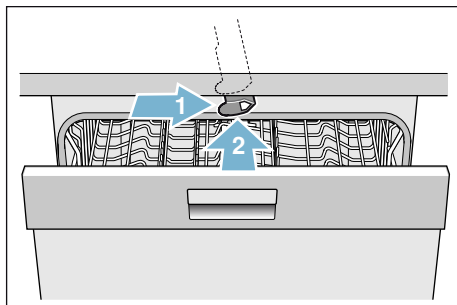
**遵照以下方法解開兒童安全鎖
(門鎖):**

1. 將兒童安全鎖的舌狀部分向右壓 (1)。
2. 開門 (2)。



**請遵循以下方法停用兒童安全鎖
(門鎖):**

1. 將兒童安全鎖的舌狀部分向右壓 (1)。
 2. 將兒童安全鎖的舌狀部分向後推 (2)。
- 兒童安全鎖已停用。



* 視不同機型而定

環境保護

洗碗機的包裝和舊電器均含有可回收的環保材質。

處理包材與舊電器時，請做好垃圾分類。

請向當地管理單位洽詢符合當地法規的處理的方式。

處理廢棄包材

本洗碗機所有塑膠部件都有標示國際標準符號（例如 "PS": 「Polystyrol」聚苯乙烯）。處理舊電器時，請做好塑膠分類與回收處理。

請注意「運送」→ 頁 5 章節中的相關安全提示。

處理舊電器

請注意「處理舊電器」→ 頁 7 章節中的相關安全提示。



本洗碗機符合歐盟廢棄電氣電子設備相關法令 2012/19/EU (waste electrical and electronic equipment – WEEE) 之規範。該法令明定全歐盟老舊設備有效回收與再利用之範圍，該法令是有關廢棄設備回收處理和再利用的有效法律依據。

認識您的洗碗機

操作面板和洗碗機內部結構示意圖，在說明書首頁內折頁。各部件分別的位置會在說明書中另行解釋。

操作面板

參見圖 → 頁 2

- 1 電源開關
- 2 洗程按鈕 **
- 3 "檢查進水管" 指示燈
- 4 光潔劑不足指示燈
- 5 軟化鹽不足指示燈
- 6 設置鍵
- 7 預約功能
- 8 附加功能 / 洗程按鍵 **
- 9 「開始」鍵
- 10 顯示螢幕
- 11 開門把手

* 視不同機型而定

** 數量根據不同的洗碗機而會有所不同

洗碗機內部

參見圖 → 頁 2

- 20 機內照明裝置 *
- 21 刀叉抽屜 *
- 22 上層碗籃
- 23 上沖水臂
- 24 洗碗錠接收槽
- 25 下沖水臂
- 26 軟化鹽槽
- 27 三重殘渣過濾系統
- 28 刀叉筷子籃 *
- 29 下層碗籃
- 30 光潔劑槽
- 31 洗劑槽
- 32 洗劑槽鎖緊卡榫
- 33 規格銘版

* 視不同機型而定

選單一覽表

為了達到絕佳的清洗效果，在您第一次使用洗碗機前，請先對洗碗機進行設定。請參閱各個章節說明以取得需要的設定值。您可以更改這些原廠設定，

請按照以下方式更改設定：

1. 打開電源開關 **[1]**。
2. 長按按鍵 **setup 3 sec.** 3 秒。
顯示螢幕 **[10]** 將顯示 **H:D...** 和 **set**
3. 按下按鍵 **setup 3 sec.** 進入各別設定。
4. 利用按鍵 **- + [6]** 改變設定值。
5. 長按按鍵 **setup 3 sec.** 3 秒。

已儲存新的設定值。

建議：當欲修改多項設定時，請依次進行修改。然後再長按按鍵 **setup 3 sec.** 3 秒。本洗碗機已存儲全部設定值。

設定	原廠設定	說明
H 水質硬度 H:00 - H:07	H:04	設定水質硬度。在使用多功能洗碗錠時應選擇最低的設定值。
r 光潔劑 r:00 - r:06	r:05	光亮劑釋放量會影響烘乾。在使用多功能洗碗錠時選擇最低的設定值 0。
SE 自動感測裝置設定 SE:00 - SE:02	SE:00	調整具最佳清潔效果的髒汙靈敏度。
d 加強烘乾 d:00 - d:01	d:00 / 關	使玻璃杯和塑膠餐具有更好地烘乾。
R 熱水進水 * R:00 - R:01	R:00 / 關	可以與 (40-60°C) 的熱水或 (<40°C) 的冷水連接。
P Auto Power Off P:00 - P:02	P:01	在洗程結束後自動關機。
E 情境燈 * E:00 - E:01	E:01 / 開	內部照明。
S TimeLight * S:00 - S:01	S:01 / 開	在行程執行期間在地面上顯示狀態資訊。
I 信息指示燈 * I:00 - I:01	I:01 / 開	當洗程正在執行，地面會投射燈光。

* 根據不同的洗碗機配置

設定	原廠設定	說明
SP 啟動洗程 SP:00 - SP:01	SP:01 / Eco 50°	在洗碗機開機後，會出現前一次選擇的洗程。
SL 訊號音音量 * SL:00 - SL:03	SL:02	在洗程結束時的訊號音量。
bL 按鍵音量 * bL:00 - bL:03	bL:02	操作按鍵時的音量。
* 根據不同的洗碗機配置		

水軟化裝置 / 軟化鹽

為了達到絕佳的洗碗效果，洗碗機需要使用軟水，也就是石灰質含量低的水，否則碗盤和洗碗機內部會留下白色的石灰質水痕。硬度超過 7°dH (1.2 mmol/l) 以上的自來水必須軟化。因此本洗碗機水軟化裝置需要添加軟化鹽 (還原鹽) 以達到水軟化作用。軟化鹽的用量依自來水硬度而會有所不同 (參見水質設定表如下)。

水質硬度設定表

水質硬度值 °dH	硬度範圍	mmol/l	洗碗機設定值
0-6	軟	0-1.1	H:00
7-8	軟	1.2-1.4	H:01
9-10	中等	1.5-1.8	H:02
11-12	中等	1.9-2.1	H:03
13-16	中等	2.2-2.9	H:04
17-21	硬	3.0-3.7	H:05
22-30	硬	3.8-5.4	H:06
31-50	硬	5.5-8.9	H:07

水質軟化裝置設定

您可在範圍從 H:00 至 H:07 設定軟化鹽釋放量。設定值為 H:00 時，不需添加軟化鹽。

請按以下方式設定軟化鹽釋放量：

1. 向自來水公司詢問自來水的硬度值。
2. 從水質設定表中查詢洗碗機所需的設定值。
3. 打開電源開關 [1]。
4. 長按按鍵 **setup 3 sec.** 3 秒。顯示螢幕 [10] 顯示原廠設定值 H:04 和 **set**。
5. 透過設定鍵 - + [6] 進行設定。
6. 長按按鍵 **setup 3 sec.** 3 秒。已儲存新的設定值。

添加軟化鹽

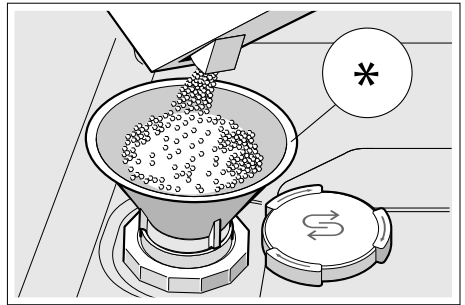
當操作面板的軟化鹽不足指示燈 [5] 亮起時，請添加軟化鹽。請務必在洗碗機開機前添加軟化鹽。溢出的鹽溶液會立即被沖走，不會造成洗碗機內壁的腐蝕。

注意！

洗劑會損壞水質軟化系統！絕對不能在軟化鹽槽中添加洗劑。

請遵循下方法添加軟化鹽：

1. 打開軟化鹽槽 [26] 蓋。
2. 將軟化鹽槽裝滿水 (只有第一次啟用時需要這樣做)。
3. 如圖所示添加軟化鹽 (非食用鹽或鹽錠)。
軟化鹽槽中的水會因軟化鹽的加入而溢出，此為正常現象。



* 視不同機型而定

含軟化鹽的多效合一洗劑

含軟化鹽的多效合一洗劑，一般可用於水質硬度低於 21 dH (37 fH、26 Clarke、3.7 mmol/l) 的自來水，無須另外添加軟化鹽。水質硬度超過 21dH 時，請另外添加軟化鹽。

關閉軟化鹽 / 水軟化系統不足指示燈

若使用含軟化鹽的多效合一洗劑，使得軟化鹽不足指示燈 [5] 亮起，可關閉軟化鹽不足指示燈。

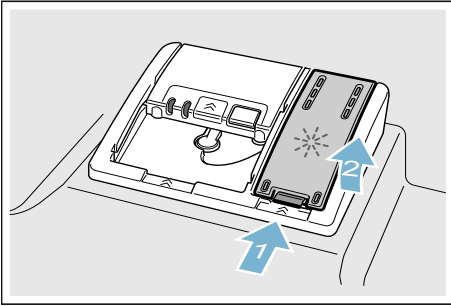
請依照“設定水質軟化系統”的操作說明，將數值設為 H:00。即可關閉軟化鹽不足指示燈。

光潔劑

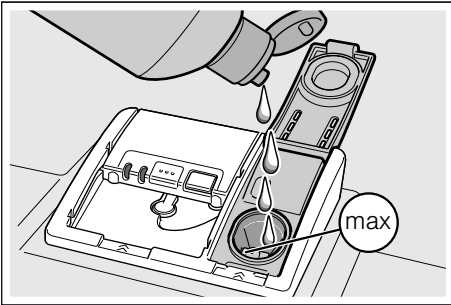
為避免餐具殘留水漬，及讓玻璃杯達到光亮的效果，使用洗碗機時請添加光潔劑。僅限使用家用洗碗機專用的光潔劑。一旦操作面板上的光潔劑不足指示燈 **[4]** 亮起，表示光潔劑存量只可再用於一至二次洗程。請添加光潔劑。

請遵循以下方法補充光潔劑：

1. 請打開光潔劑槽 **[30]**，按下 (1) 並拉起 (2) 盒蓋上的鎖扣。



2. 可以將光潔劑填充至最高標記位置處。



3. 關上盒蓋。
可聽到盒蓋卡入的聲音。
4. 請擦拭清除溢出的光潔劑。
這可避免在下一洗滌過程中造成過多的泡沫。

設定光潔劑釋放量

您可在範圍從 $r:00$ 至 $r:06$ 來設定光潔劑釋放量。為了獲得更好的烘乾效果，請將光潔劑釋放量設定為 $r:05$ 。設定值 $r:05$ 為原廠設定。只有在餐具出現水漬（設定過低）或彩虹斑痕（設定過高）時，才需要調整光潔劑的釋放量。請設定較低的設定值，以避免出現彩虹斑痕。請設定較高的設定值，以避免出現水漬。

請按以下方式設定光潔劑釋放量：

1. 打開電源開關 **[1]**。
2. 長按按鍵 **setup 3 sec.** 3 秒。
顯示螢幕 **[10]** 將顯示數值 $H:0...$ 和 **set**
3. 長按按鍵 **setup 3 sec.**，直到顯示螢幕 **[10]** 顯示原廠設定值 $r:05$ 。
4. 透過設定鍵 **- + [6]** 進行設定。
5. 長按按鍵 **setup 3 sec.** 3 秒。
已儲存新的設定值。

使用含光潔劑的多效合一洗劑

含光潔劑的多效合一洗劑，一般可用於水質硬度低於 21 dH (37 fH、26 Clarke、3.7 mmol/l) 的自來水，無需另行添加光潔劑。水質硬度超過 21 dH 時，請另外添加光潔劑。

關閉光潔劑不足指示燈

若使用含光潔劑的多效合一洗滌劑，使得光潔劑不足指示燈 **[4]** 亮起，您可以關閉光潔劑不足指示燈。

請按照“設定光潔劑釋放量”之操作說明，將設定值設為 $r:00$ 。即可關閉光潔劑不足指示燈 **[4]**。

餐具碗盤

不適用於洗碗機洗的餐具碗盤

- 木製餐具和碗盤。
- 易破損、帶有裝飾的玻璃杯、工藝品和古董餐具。這類有裝飾的餐具不適合用洗碗機洗。
- 不耐熱的塑膠製品。
- 銅或錫製品。
- 沾有煙灰、蠟、潤滑油或油墨等污垢。上釉料的裝飾、鋁製和銀製品在清洗過程中可能變色和褪色。某些玻璃類（例如：水晶玻璃杯）在多次清洗後可能變得不透明。

玻璃製品和餐具損壞

原因：

- 玻璃的類型與製造過程。
- 洗劑的化學成分。
- 洗程水溫。

我們建議：

- 僅限將製造商標示為可用洗碗機清洗的玻璃及瓷器，放入洗碗機中清洗。
- 請使用含有玻璃保護添加劑的洗劑。
- 洗程結束後，請盡快將玻璃製品和餐具從洗碗機中取出。

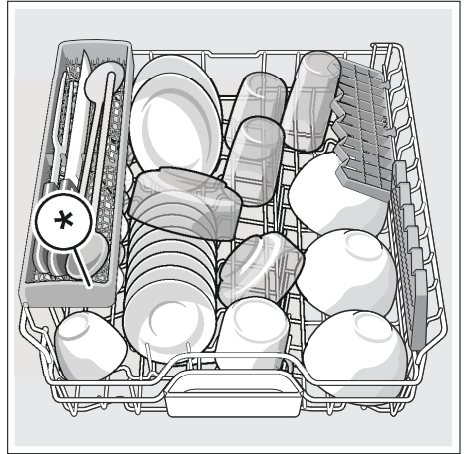
餐具碗盤的擺放

1. 請先清除餐具上較大塊的食物殘渣。無須事先沖洗。
2. 擺放餐具時，
 - 應確保擺放穩定，器皿不會翻倒。
 - 將所有碗盤的開口朝下擺放。
 - 有凹陷或弧面處可傾斜擺放，以利水分流出。
 - 切勿妨礙沖水臂[23]和[25]的旋轉。

不要用洗碗機洗滌太小的餐具，如果太小可能會從碗籃中掉落。

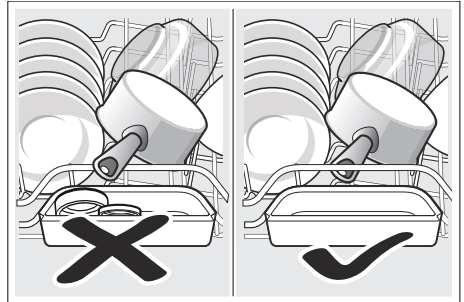
上層碗籃

放置 [22] 中的茶杯、玻璃杯。



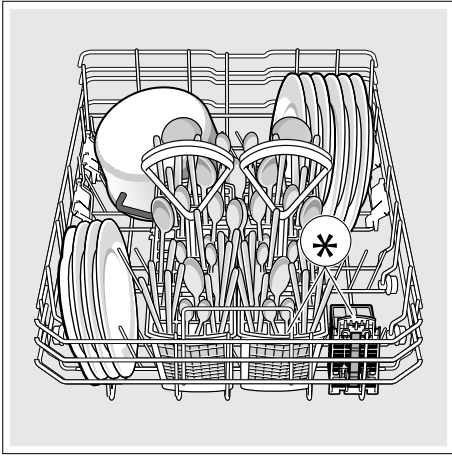
* 視不同機型而定

提示：請注意，不要將餐具擺放在洗碗鉗收集盤 [24] 的上方。餐具可能會擋住洗劑槽蓋 [31]。



下層碗籃

放置 [29] 中的鍋和盤子。



* 視不同機型而定

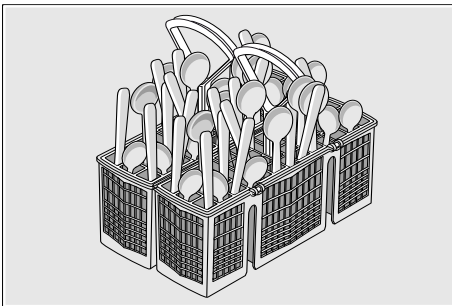
建議：特別髒的餐具（鍋類等）應擺放在下層碗籃裡。由於噴水力較強，洗滌效果會比較好。

建議：如果您想瞭解更多餐具擺放的例子，請訪問博世網頁。您可以免費下載範例，相關網址資料請參見本說明書的封底。

刀叉筷匙籃 *

請將刀叉尖朝下放到刀叉筷匙籃 * 中。

為了避免受傷，長條的、尖銳的餐具和刀具應放在刀具擱架上 *。

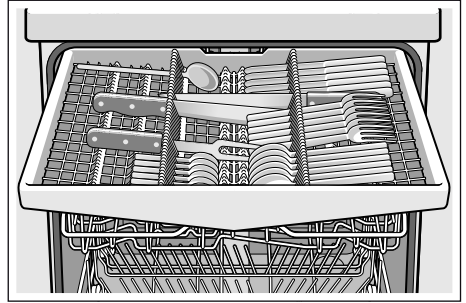


* 視不同機型而定

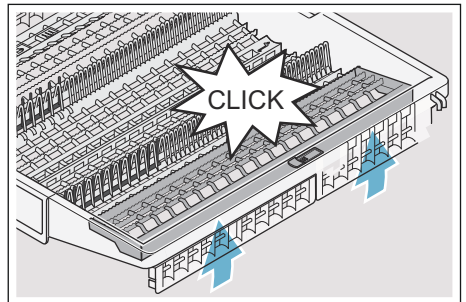
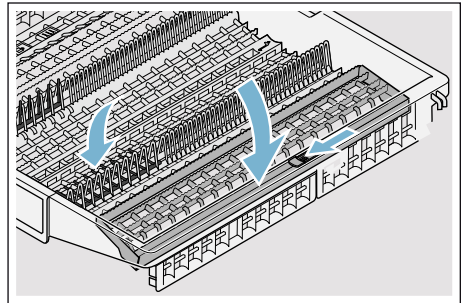
刀叉抽屜 *

請依下圖所示將刀叉擺放在刀叉抽屜 [21] 中。若分開擺放，清洗後會比較方便容易取出。

可以取出刀叉抽屜。



根據不同的洗碗機配置可以將側面架向下翻，以便放置較高的刀叉匙類餐具。可以折疊前面一排盤子架，以放入更寬的把手。



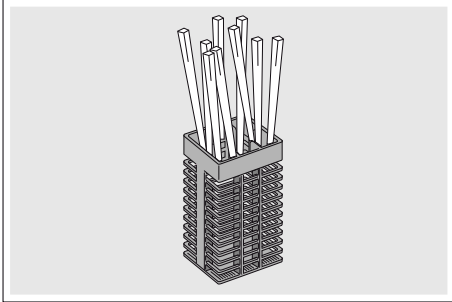
* 視不同機型而定

刀叉筷匙籃 *

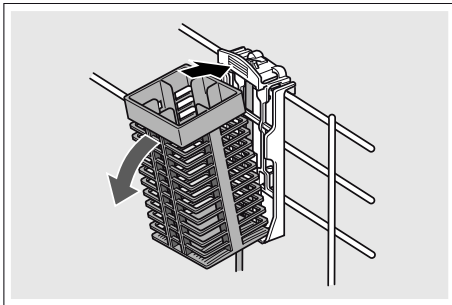
* 依不同機型而定

刀叉筷匙籃最長可擺放 24 公分的筷子。

提示：若筷子超過限定長度，將在清洗過程中阻擋沖水臂的轉動，而降低清洗效果。

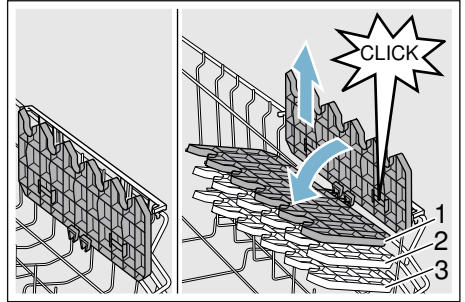


刀叉筷匙籃可移除，以有更大的空間來置放鍋類、碗和杯子等。



摺疊架 *

摺疊架和摺疊架底下的空間可用於擺放小茶杯或玻璃杯，也可擺放比較大的刀叉匙類餐具例如烹飪木勺或上菜用的大刀叉匙。如果不需要摺疊架，可以將它向上翻起。



* 根據不同的洗碗機配置，摺疊架有三段高度調整。

請依以下方法調整摺疊架高度：

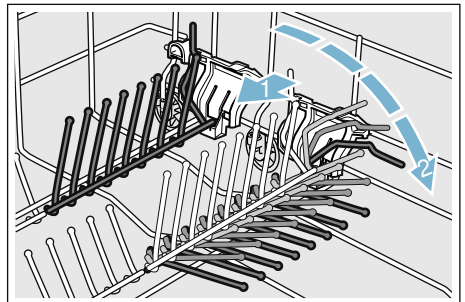
1. 將摺疊架垂直，並向上拉。
2. 將摺疊架稍稍傾斜，往下移到所需的高度（1、2 或 3）。
3. 摺疊架卡入。
可以聽到摺疊架卡入的聲音。

折疊式器皿架 *

* 根據不同的洗碗機配置，可折疊式的器皿架。可以更方便地整理鍋、碗和玻璃杯。

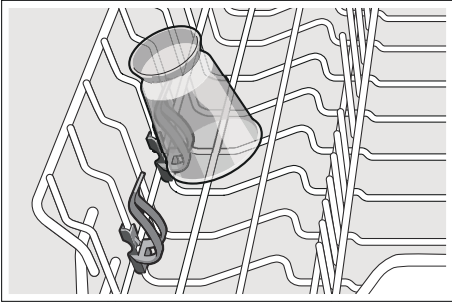
請依以下方法折疊折疊式器皿架：

1. 將把手向前壓（1）。
2. 折疊可折疊式器皿架（2）。



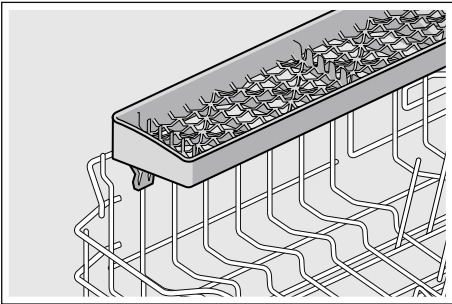
小型餐具架 *

* 根據不同的洗碗機配置，上碗籃配有小型餐具架。小型餐具架可固定塑膠餐具。



刀具擱架 *

* 根據不同的洗碗機配置，上碗籃配有刀具擱架。在刀具擱架中可以放置長刀或其他尖銳物品。



360 度烤盤噴水頭 *

* 視不同機型而定

搭配 360 度烤盤噴水頭清潔大烤盤或網架以及大盤子（大餐盤、置物盤）。

請依以下方法安裝 360 度烤盤噴水頭：

1. 取出上碗籃 [22]。
2. 如圖所示裝上 360 度烤盤噴水頭，並向右旋入。
360 度烤盤噴水頭已卡入。



為了達到最佳的洗淨效果，請依圖所示放置烤盤（最多兩個烤盤和兩個網架）。

提示：請確保使用洗碗機時，安裝上碗籃 [22] 或者 360 度烤盤噴水頭。

取出餐具

為了避免上層碗籃的水滴到下層碗籃的碗盤上，建議先取出下層碗籃的餐具，再取出上層碗籃的餐具。

建議：受熱的餐具容易因碰撞而破損，因此，建議洗程結束後先讓餐具在洗碗機內冷卻，一直到不會燙手為止。

提示：在程式結束之後，洗碗機內部可能可以看到一些水珠。這對餐具的烘乾沒有任何影響。

調整碗籃高度*

* 視不同機型而定

上碗籃 [22] 可以根據碗盤大小調整高度，使上或下碗籃放入較大的碗盤或鍋具。

洗碗機高度 81.5 公分

配有刀叉籃	上層碗籃	下層碗籃
第一層高度碗盤最大直徑	22 公分	31 公分
第二層高度碗盤最大直徑	24.5 公分	27.5 公分
第三層高度碗盤最大直徑	27 公分	25 公分

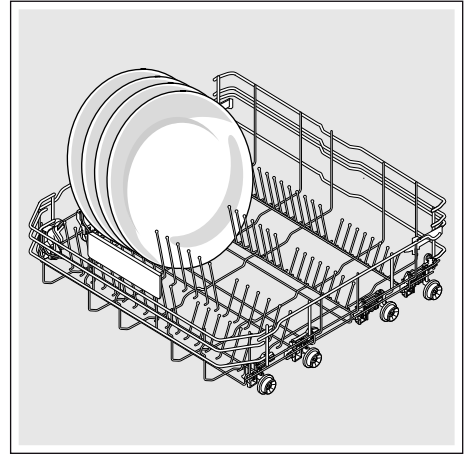
附有刀叉抽屜	上層碗籃	下層碗籃
第一層高度碗盤最大直徑	16 公分	31 公分
第二層高度碗盤最大直徑	18.5 公分	27.5 公分
第三層高度碗盤最大直徑	21 公分	25 公分

洗碗機高度 86.5 公分

配有刀叉籃	上層碗籃	下層碗籃
第一層高度碗盤最大直徑	24 公分	34 公分
第二層高度碗盤最大直徑	26.5 公分	30.5 公分
第三層高度碗盤最大直徑	29 公分	28 公分

附有刀叉抽屜	上層碗籃	下層碗籃
第一層高度碗盤最大直徑	18 公分	34 公分
第二層高度碗盤最大直徑	20.5 公分	30.5 公分
第三層高度碗盤最大直徑	23 公分	28 公分

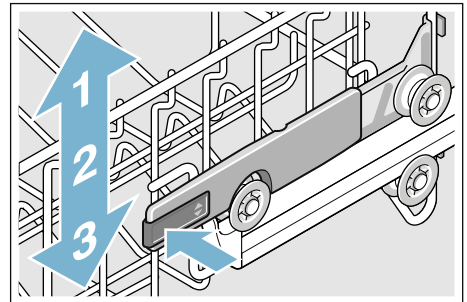
請如圖所示將直徑小於 31/34* cm 的盤子放置於下碗籃 [29] 中。



* 視不同機型而定

配有側邊高度調整桿的上碗籃

1. 請拉出上碗籃 [22]。
2. 請將碗籃左右兩側之調整桿向內壓，並握住上碗籃兩側，可使碗籃平穩下降。
3. 降下；上碗籃，將碗籃左右兩側之調整桿向內壓。上碗籃降下。



4. 提高；上碗籃，握緊並上拉上碗籃的左右兩側。
5. 確保上碗籃兩側位於同一高度。
6. 推入上碗籃。

洗劑

可以使用洗碗錠、洗碗粉或液態的洗碗機洗劑，但不能使用手洗洗碗精。請您依照髒污程度，單獨調整粉狀或液狀的洗劑用量。洗碗錠適用於所有洗程。目前最新的強效洗劑，大多是使用含磷酸鹽及酵素的低鹼配方。酵素可分解澱粉並去除蛋白質。要去除有色污漬（例如茶、蕃茄醬），通常會使用含氧的漂白劑。

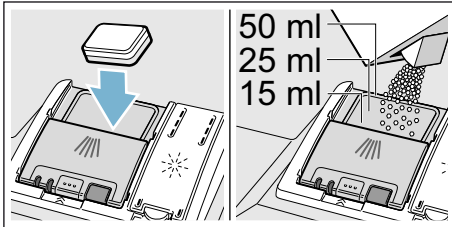
提示：為了達到良好的洗滌效果，請務必注意洗劑包裝上的指示說明！
如果還有其他問題，您可向洗劑製造商詢問。

警告

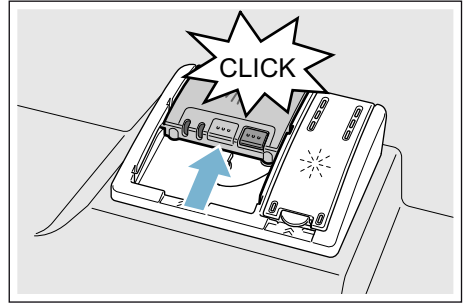
因未遵守洗劑和光潔劑包裝上的安全注意事項，可能造成受傷危險和財產損失！
請遵守洗劑和光潔劑包裝上的安全注意事項和使用說明。

添加洗劑

1. 如果洗劑槽 [31] 還沒有打開，請按壓卡榫 [32] 以打開洗劑槽。
2. 將洗劑倒入乾燥的洗劑槽 [31] 內(採用洗碗錠時，應橫放，不要立放)。
3. 劑量：參見洗劑包裝上製造商提供的說明。使用洗劑盒的計量刻度。
在一般髒污的情況下，只需要 20-25 毫升的洗劑即可。使用洗碗錠時，只需使用一錠即可。



4. 關閉洗劑盒蓋板。
可聽到盒蓋卡入的聲音。



洗劑槽依洗程需要，將會在最佳時刻自動打開。粉狀或液狀洗劑會散布並溶解在洗碗機內，洗碗錠會掉入洗碗錠收集盤中並在此逐漸溶解。

建議：污垢比較少的餐具可以用少一點洗劑。
您可前向售後服務中心（詳細資料請看封底）購買合適的洗劑或洗碗機保養產品。

多效合一洗滌劑

除了傳統的洗劑（單效）外，也有產品提供多效功能。這些產品除了包含洗劑以外，通常還含有光潔劑或軟化鹽（三合一），根據組合的不同（四合一、五合一...），還包含額外的成分，例如玻璃保護劑或不銹鋼光亮劑。多效合一洗劑僅適用在特定的水質硬度（通常為 21°dH）。超過該限值則必須另外添加軟化鹽和光潔劑。

使用多效合一洗滌劑時，洗碗機將自動調整洗程，以提供最佳的洗滌及烘乾效果。


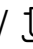


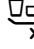
提示

- 如欲在洗程開始後擺放其他餐具，[\[24\]](#) 不要將**洗碗錠收集盤**當作上碗籃的把手使用。洗碗錠可能已在洗碗錠收集盤上，此時您可能會接觸到已部分溶解的洗碗錠。
- 請**不要**將小型餐具放入洗碗錠收集盤[\[24\]](#)；否則會妨礙洗碗錠溶解。
- 使用傳統洗劑和分別添加軟化鹽與光潔劑，將會有最佳的洗滌和烘乾效果。
- 選用短時洗程時，由於洗劑不同的溶解特性，洗碗錠可能無法提供完全的洗滌效果，且可能有未溶解的洗劑殘留。使用短時洗程時，建議採用洗碗粉。
- 採用“強力”洗程時（僅適於部分機型）只需使用一錠洗碗錠即可。使用洗碗粉時，可將洗碗粉所需用量直接放入洗劑槽中。
- 使用多效合一洗劑時，即使光潔劑和 / 或軟化鹽不足指示燈亮起，洗程仍會正常執行。
- 使用水溶性外包裝洗劑時：請用乾燥的手觸摸該洗劑外包裝，並放入完全乾燥的洗劑槽中，否則洗劑可能會黏在洗劑槽內。

- 若由多效合一洗劑改用單效洗劑時，請確定水軟化裝置和光潔劑用量已調整至正確的設定值。
- 生物清劑：使用帶有「生物」或「生態」標識的洗劑（環境保護），因為未含有某些清潔成份。這些產品的清潔效果可能受限。

洗程一覽

本一覽表列舉所有的洗程。適用於您洗碗機的洗程，請參考洗碗機的操作面板。

碗盤類型	髒污程度	洗程	可供選擇的附加功能	洗程執行中
鍋具、平底鍋、其他耐用碗盤和刀叉	高黏性、燒焦或乾燥、含澱粉或蛋白質的殘留食物	 全自動 65° - 75°C	全部	自動感測裝置： 藉由自動感測裝置依照髒污程度，設定最佳化洗程。
混合碗盤和刀叉	微黏的新鮮殘留食物	 /  全自動 45° - 65°C	全部	自動感測裝置： 藉由自動感測裝置依照髒污程度，設定最佳化洗程。
易受損的碗盤和刀叉	高黏性、燒焦或乾燥、含澱粉或蛋白質的殘留食物	 /  強力加壓 60°C	全部	強力洗程： 洗滌 60°C 中間洗清 洗清 72°C 烘乾
混合碗盤和刀叉	微黏的新鮮殘留食物	 / eco 經濟 50°C	全部	最節能的洗程： 預洗 洗滌 50°C 中間洗清 洗清 63°C 烘乾
易受損的碗盤、刀叉、易受高溫影響的塑膠餐具和玻璃杯	微黏的新鮮殘留食物	 /  全自動 35° - 45°C	下層強洗區 VarioSpeed 少量節約 加強烘乾 晶亮強烘乾 Energy Save	自動感測裝置： 藉由自動感測裝置依照髒污程度，設定最佳化洗程。
易受損的碗盤、刀叉、易受高溫影響的塑膠餐具和玻璃杯	微黏的新鮮殘留食物	 /  玻璃餐具 40°C	下層強洗區 VarioSpeed 少量節約 加強烘乾 晶亮強烘乾	精緻洗程： 預洗 洗滌 40°C 中間洗清 洗清 60°C 烘乾
易受損的碗盤、刀叉、易受高溫影響的塑膠餐具和玻璃杯	微黏的新鮮殘留食物	 /  快洗 45°C	強烘乾 晶亮強烘乾	縮短洗程時間： 洗滌 45°C 中間洗清 洗清 55°C

碗盤類型	髒污程度	洗程	可供選擇的附加功能	洗程執行中
所有餐具類型	冷水沖洗, 中間洗清	 /  預洗	無	冷水沖洗 預洗
-	-	 / Easy Clean 洗碗機保養	無	洗碗機保養 70°C

選擇洗程

您可以依餐具類型和髒污程度選擇適合的洗程。

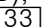
測試檢驗機構說明

相關測試檢驗機構可取得檢驗條件的說明 (例如依據 EN60436 的標準)。

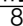
這些內容為檢驗條件，並不包括檢驗的結果或數值。

請利用電子郵件與我們聯繫：

dishwasher@test-appliances.com

與我們連絡時，請告知產品編號 (ENr.) 和製造編號 (FD)，這兩種資料印在洗碗機門的規格銘版  上。

P+ 附加功能

* 依據不同的洗碗機配置有不同的附加功能可選擇  8。

超省時 (VarioSpeed) *

使用“超省時”功能可減少所選的洗程 20% 到 50% 的運轉時間。運轉時間縮短，將會提高用水和用電量以達到最佳洗滌和烘乾效果。

少量節約 *

清洗少量餐具時（例如玻璃杯、茶杯、碗盤等），可以使用「少量節約」附加功能。如此可省水、省電並省時。建議減少洗劑的用量。

加強衛生殺菌 *

此功能用於提高並延長高溫洗滌時間，以達到消毒殺菌的效果。使用該功能可達到更高的衛生標準。特別適用於清洗砧板或奶瓶。

下層強洗區 *

特別適用於混合餐具的洗滌。請把強汙的鍋具放在下碗籃，同時把一般髒污的其他餐具放在上碗籃清洗。在下碗籃的噴水壓力會增加，且洗滌水溫會稍微提高。

加強烘乾 *

會提高最後一次清洗時的水溫，也會延長烘乾時間來加強對塑膠餐具的烘乾效果。會稍微提高耗電量。

操作洗碗機



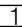

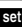
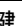

洗程一覽

有關洗程能耗數值，請參閱以下說明。這是在一般條件下且水質硬度設定值為 $H:G4$ 的情況下所測得的數值。不同的影響因素（例如水溫或管路壓力）可能導致不同的結果。


修改原廠設定

為了達到絕佳的清洗效果，在您第一次使用洗碗機前，請先對洗碗機進行設定。您可以修改原廠設定。

請按照以下方式更改設定：

1. 打開電源開關 。
2. 長按按鍵  3 秒。
顯示面板  10 顯示 $H:G...$ 和  set
3. 按下按鍵  3 秒，進入各別設定。
4. 透過設定鍵 - +  6 進行設定。
5. 長按按鍵  3 秒。

已儲存新的設定值。

建議：當欲修改多項設定時，請依次進行修改。然後再長按按鍵  3 秒。本洗碗機已存儲全部設定值。

洗滌水髒汙偵測裝置 (Aqua Sensor) *

* 視不同機型而定

洗滌水髒汙偵測裝置 (Aqua Sensor) 是一種測量洗滌水濁度的光學裝置（光阻）。

洗滌水髒汙偵測裝置 (Aqua Sensor) 將依據不同的洗程階段而啟動。洗滌水髒汙偵測裝置 (Aqua Sensor) 啟動時，使用過的「乾淨」的洗滌水會被保留至下一次清洗行程，用水量會減少 3~6 公升。水的濁度增加時，將會排出髒水並重新注入乾淨的水。在自動洗程中，還能依碗盤髒汙程度調整洗滌水溫和運轉時間。

洗程剩餘時間顯示

選擇洗程後，洗程剩餘時間將顯示在顯示螢幕 [10] 上。

* 洗程啟動後，將在地板上顯示剩餘時間 (僅限設定為 **Timelight 50 1** 和 **5:02**)。

洗程的實際時間依水溫、碗盤量及髒污程度而會有所不同。

* 視不同機型而定

設定自動感測裝置

在自動洗程中利用自動感測裝置達到最佳的碗盤洗滌效果。自動感測裝置會根據碗盤髒汙程度和髒汙類型自動調整洗程的強度。自動感測裝置共有三段靈敏度可供設定。

自動感測裝置設定 5E:00。此設定最適用於混合及髒污程度高的碗盤，同時也省水省電。

自動感測裝置設定 5E:0 1，此設定專為微汙的碗盤所設計，可有效地清除殘留食物。相應地調整了能耗。

自動感測裝置設定 5E:02，此設定專為嚴重髒汙程度的碗盤所設計，例如極頑強的殘渣殘留。在使用清潔度低的生物或生態洗劑時，建議使用此設定。相應地調整了能耗。

加強烘乾

在洗清階段中，會採用比較高的水溫以達到最佳的烘乾效果 (請注意精緻碗盤或玻璃有破裂的可能性!)。洗程時間可能會稍微增加。您可以開啟 **d:0 1** 或關閉 **d:00** 加強烘乾功能。

Auto Power Off (洗程結束後自動關機)

為了節約能源，在洗程結束一分鐘後洗碗機將自動關機。您也可以修改此設定。

設定包含：

- **P:00**: 取消洗碗機自動關機。
- **P:0 1**: 洗碗機一分鐘後自動關機。
- **P:02**: 洗碗機兩小時後自動關機。

提示：請注意，進行設定 **P:0 1** 和 **P:02** 時，內部照明 [20] 將被關閉。欲啟用內部照明，請按下「開 / 關 - 開關」[1]。

EmotionLight (內部照明) *

* 視不同機型而定

EmotionLight [20] 為洗碗機內部照明。您可以開啟 **E:0 1** 或關閉 **E:00** 內部照明。

提示

- 根據 AutoPowerOff 的設定，開啟或關閉洗碗機的內部照明。
- 請注意，在機門打開時，內部照明將在 1 小時後自動關閉。

TimeLight (洗程執行中的指示燈) *

* 視不同洗碗機的配置而定

在洗程執行中，洗碗機門底下的地板上會出現指示燈投影 (額外的洗程資訊)。採用洗碗機下緣與櫥櫃齊平的安裝方式時，則看不到此投影鐘。您可以開啟 **5:0 1** 或關閉 **5:00** 指示燈。

Infolight *

* 視不同洗碗機的配置而定

洗程執行時，洗碗機門底下的地板上會出現一個投射光點。請等到看不到地板上的光點時，再打開機器門。(洗程完全結束) 如果未完全關閉洗碗機門，光點 * 會閃爍。採用洗碗機下緣與櫥櫃齊平的安裝方式時，則看不到此投影光點。您可以將 Infolight 開啟 **1:0 1** 或關閉 **1:00**。

修改原廠設定

基於環保考量，洗程 Eco 50° 為每次啟動洗碗機時的預設洗程。您可以更改“預設洗程”的設定。設定為 5P:00 時，將在每次啟動洗碗機時顯示上一次選用的洗程。

訊號音音量

洗程結束時將以訊號音提示。您可以在範圍從 5L:00 - 5L:03 調節訊號音音量。

您可調整洗程結束時的訊號音音量，可以設定數值為 5L:00（關閉訊號音音量）。

按鍵音量

當您操作洗碗機時，每按下一個按鍵都會出現訊號音。您可以在範圍從 6L:00 - 6L:03 調節訊號音音量。您可調整按鍵音量，可以設定數值為 6L:00（關閉按鍵音量）。

啟動洗碗機

1. 將水龍頭完全打開。
2. 打開電源開關 [1]。
為了環保，每次啟動洗碗機時，預設為經濟 50° 洗程。如果不觸按其他洗程按鈕 [2]，將會保持上一次所選的洗程。
3. 請按下 "Start" 啟動鍵 [9]。
洗程執行中。

提示：

基於環保考量，每次啟動洗碗機時經濟 50° 洗程為預設洗程。如此可節省環境資源並節省使用者的開銷。
經濟 50° 洗程是一種特別環保的洗程。此洗程符合歐盟條例 1016/2010 規定的「標準洗程」，該條例主要針對洗滌一般髒汙程度的餐具時的用電與用水量，規定最有效率的洗程。

預約功能 *

* 視不同機型而定

使用預約功能可以設定洗程開始時間延遲最多 24 個小時。

請依下列方式設定時間：

1. 打開電源開關 [1]。
2. 按下預約功能按鍵 [7] - 或 +。
顯示螢幕 [10] 將顯示 00 小時 :00 分鐘。
3. 長按預約功能按鍵 [7] - 或 +，直到顯示所需的時間。
4. 請按下 "Start" 啟動鍵 [9]。
預約功能已啟用。
5. 如需取消預約功能，請長按 [7] - 或 +，直到顯示螢幕顯示 [10] 00h00m。

洗程結束

螢幕顯示 [10] 00 小時 :00 分鐘，代表洗程已結束。此外，只要訊號音已開啟，洗程結束後將發出訊號音提示。

* 洗程結束將在地板上顯示，前提是 TimeLight（投影燈）在開啟並可顯示的情況下。

* 視不同機型而定

關機

洗程結束後，請依以下步驟操作：

1. 關閉電源開關 [1]。
2. 將水龍頭關閉（對於具有全自動防漏水裝置的機器不必執行此步驟）。
3. 待碗盤冷卻後取出。

提示：洗程結束後，建議先讓洗碗機先冷卻後，再打開機門。此可避免洗碗機內蒸氣溢出並可保護您的櫥櫃。

暫停洗程

注意！

洗碗機門可能因空氣膨脹（過壓）而彈開和 / 或溢出洗滌水！當洗碗機內充滿加熱的洗滌水後打開了機門，請將機門半開幾分鐘後再關閉。

1. 關閉電源開關 。
指示燈熄滅。行程被保留
2. 如需繼續洗程，請開啟電源開關 。

取消洗程（重設）

1. 打開洗碗機門。
2. 長按 "Start" 啟動鍵 3 秒。
顯示螢幕 顯示數值顯示視窗 顯示數值 00 小時 : 01 分鐘。
3. 關上洗碗機門。洗程將持續運轉約 1 分鐘。
顯示螢幕 顯示數值顯示視窗 顯示數值 00 小時 : 00 分鐘。
4. 打開機門。
5. 關閉電源開關 。
6. 關上洗碗機門。

變更洗程

觸按「開始」鍵 後，不能再換成其他洗程。如欲更換洗程，請先中止洗程（重設）再執行洗程更換。



清潔和保養

請定期檢查和保養您的洗碗機，可避免故障發生。此不僅省事，更可避免問題產生。

洗碗機的清潔與保養

* 您的洗碗機內部具有優異的自清系統。為了除去沉澱物，您的洗碗機將自動調節洗程（例如提高洗滌溫度）。這將提高洗程執行中的能耗。

* 視不同洗碗機的配置而定

儘管如此，當您在洗碗機內部發現沉澱物時，還是請您按以下方式除去沉積物：

1. 請將洗劑倒入洗劑槽 內。
2. 選擇溫度最高的洗程。
3. 請不放碗盤空機啟動此洗程。



警告

因含氯清潔劑會影響健康，！
請勿使用氯化洗滌劑。

提示

- 僅限使用洗碗機專用洗滌劑 / 洗碗機專用保養液清潔洗碗機。
- 請定期用濕布和少量洗碗精擦拭機門密封條，才能保持機門密封條的清潔和衛生。
- 長時間不使用洗碗機時，應稍微打開機門。可避免異味產生。
- 請勿使用蒸汽清潔器清潔洗碗機。原廠對於使用蒸汽清潔器所造成的損壞，不承擔任何責任。
- 請用濕布和少量洗碗精擦拭洗碗機的操作面板。
- 請勿使用粗糙的海綿或含粗顆粒的洗劑，否則有可能刮傷洗碗機表面。
- 請避免在不銹鋼洗碗機上，使用海綿或在初次使用海綿前，先徹底洗滌海綿數次。此舉可避免鏽蝕。

洗碗機保養 *

洗碗機保養需搭配原廠洗碗機保養液一同使用，適用於保養洗碗機的洗程。您的洗碗機可能會受到油脂和石灰質等沉澱物的影響。為了避免洗碗機受這類沉澱物的影響並產生異味，我們建議您定期清潔洗碗機。

* 一旦操作面板上的洗碗機保養指示燈亮起時，請空機執行洗碗機保養。洗碗機保養完成後，操作面板上的指示燈將熄滅。

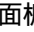
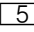
若您的洗碗機未配有保養提示功能，請您按照洗碗機保養液的使用說明來使用。

提示

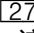
- 請用濕布除去洗碗機內的大塊異物。
- 請搭配洗碗機保養液一起空機執行該洗程。
- 請使用專用的洗碗機保養液，切勿使用碗盤洗劑。
- 請注意洗碗機保養液產品包裝上的安全與使用說明。
- * 若您未進行洗碗機保養，操作面板上的指示燈將在三次洗程後自動熄滅。

* 視不同機型而定

軟化鹽和光潔劑

一旦操作面板  和  的不足指示燈亮起，請添加軟化鹽和／或光潔劑。

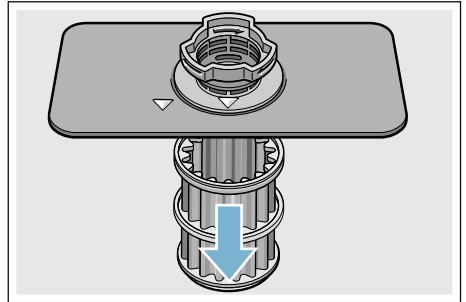
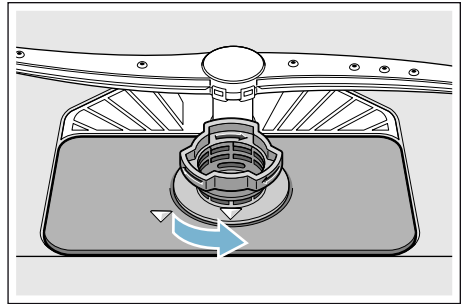
三重殘渣過濾系統

三重殘渣過濾系統  可阻擋洗滌水中的大型異物進入泵浦。這些異物可能會堵塞過濾系統。

過濾系統由以下部分組成。

- 粗濾網
- 扁細濾網
- 微濾網

1. 每次洗碗後，請您檢查三重殘渣過濾系統是否有存有殘留物。
2. 旋開濾網並取出整個過濾系統。

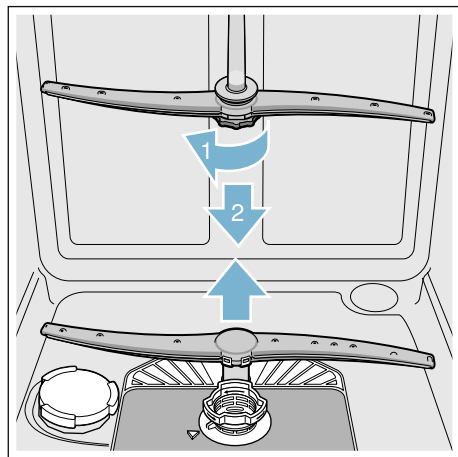


3. 清除殘留物，並將三重殘渣過濾系統清洗乾淨。
4. 再依相反步驟重新安裝三重殘渣過濾系統，並確認箭頭標誌彼此互相對齊。

沖水臂

洗滌水中的石灰垢與髒污可能會阻塞沖水臂 [23] 和 [25] 的噴孔與軸承。

1. 檢查沖水臂噴孔是否堵塞。
2. 旋開上噴水臂 [23] (一)，並向下拔出 (二)。
3. 將下沖水臂 [25] 向上拉出。



4. 用自來水將兩個沖水臂清理乾淨。
5. 將沖水臂重新裝上 (嗶合與旋緊)。

如何處理故障？

日常操作發生的故障，您大多能自行排除。以確保洗碗機能快速再次使用。下列一覽表將可協助您找到故障的原因，並提供實用的故障排除建議。

提示：如果洗碗機在洗滌過程中突然停止運轉，請先執行「取消洗程」(重設)功能 → "操作洗碗機" 頁 23。

警告

若由非專業人員進行維修或使用非原廠零備件，可能會對洗碗機造成損壞或對使用者造成危險！

請由專業人員進行維修。如需更換零件，必須使用原廠零配件。

排水泵浦

未被濾網過濾的大塊殘留食物，可能會造成排水泵浦阻塞。排水幫浦將無法順利排出洗滌水，以致淹沒濾網。

警告

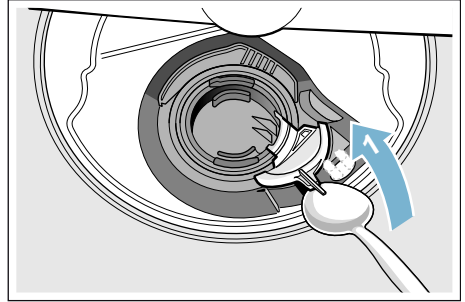
割傷危險！

鋒利和尖銳的物體或碎玻璃可能堵塞排水泵浦。

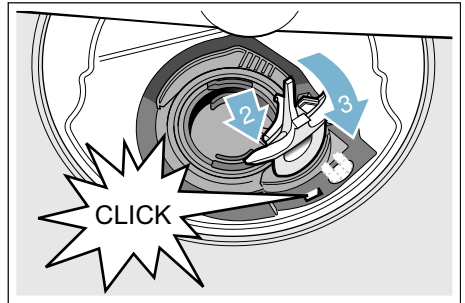
請務必小心地清除異物。

請依以下方法清潔排水泵浦：

1. 先切斷洗碗機電源。
2. 取出上碗籃 [22] 和下碗籃 [29]
3. 拆下三重殘渣過濾系統 [27]
4. 將洗滌水吸取出，視情況使用海綿。
5. 依下圖指示使用勺子撬開泵浦蓋。握住泵浦蓋柄，並傾斜向上拉 (1)。將泵浦蓋整個取下。

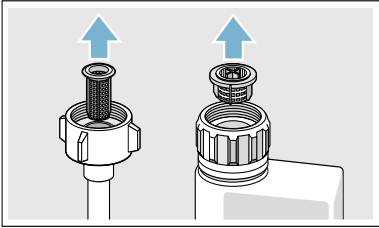


6. 檢查葉輪並取出異物。
7. 將泵浦蓋放回原位 (2)，向下壓即可嗒合 (3)。



8. 裝回三重殘渣過濾系統。
9. 重新裝上碗籃。

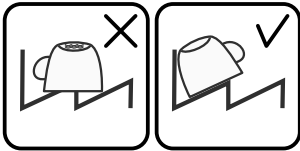
故障一覽表

故障	原因	故障排除
“檢查進水管”指示燈亮起。	進水軟管彎折。	連接進水管時，請勿彎折水管。
	未打開水龍頭。	打開水龍頭。
	進水管阻塞或石灰質沉積。	打開水龍頭。 進水流量應該至少為 10 公升 / 分鐘。
	裝在進水管處的濾網堵塞。	關機並拔掉電源插頭。關閉水龍頭。鬆開進水連接。  清理進水軟管中的濾網，再接上水管。檢查是否確實連接密合。接上電源線。開機。
故障代碼 E:07 亮起。	進氣孔（在洗碗機右側內部）被碗盤堵住。	擺放餐具時，切勿遮蓋住進氣孔。
故障代碼 E:12 亮起。	加熱器髒污或者上面沉積石灰質污垢。	用洗碗機保養液或者除垢劑進行洗碗機清潔。使用洗碗機時應利用水軟化系統並檢查其設定情況。 → “水軟化裝置 / 軟化鹽” 頁 12
故障代碼 E:14 亮起。	自動偵測漏水系統已啟動。	關閉水龍頭。 請與客戶服務中心聯絡並告知故障代碼。
故障代碼 E:15 亮起。		
故障代碼 E:16 亮起。	供水不停。	
故障代碼 E:22 亮起。	濾網中 [27] 有污垢或堵塞。	清理三重殘渣過濾系統。→ “三重殘渣過濾系統” 頁 27
故障代碼 E:24 亮起。	排水管被堵塞或折彎。	鋪設軟管時請勿折彎，必要時請清除食物殘渣。
	虹吸管接口尚未打開。	檢查虹吸管接口，必要時請打開。
	排水幫浦上蓋鬆動。	將排水幫浦上蓋確實卡入及蓋好。 → “排水幫浦” 頁 29
故障代碼 E:25 亮起。	排水泵堵塞或排水泵蓋罩未安裝確實。	清理排水泵，並確認蓋板確實啮合。→ “排水幫浦” 頁 29

* 視不同機型而定

故障	原因	故障排除
故障代碼 E:27 亮起。	電壓過低。	此非電器故障，請與專業人員聯絡，並檢查電源、電壓和洗碗機的安裝狀況。
顯示螢幕上顯示不同的故障代碼。 (E:01 到 E:30)	可能發生了某個技術故障。	請關閉電源 [1]。稍後重新開機。如果再次發生此問題，應關閉水龍頭並拔掉電源插頭。請與客戶服務中心聯絡並告知故障代碼。
顯示螢幕 [10] 顯示 L 或 H。*	此非電器故障!	參見「洗程一覽表」中對 TurboSpeed 20 分鐘的說明。*
軟化鹽不足指示燈 [5] 和 / 或光潔劑不足指示燈 [4] 亮起。	光潔劑已用盡。	請添加光潔劑。
	軟化鹽已用盡。	請添加軟化鹽。
	自動偵測裝置測不到軟化鹽。	請改用別種軟化鹽。
軟化鹽不足指示燈 [5] 和 / 或光潔劑不足指示燈 [4] 不亮。	不足指示燈被關閉。	啟用 / 停用 (參閱「水軟化裝置、軟化鹽」→ 頁 12 或「光潔劑」等章節)。
	還存有足夠的軟化鹽、光潔劑。	檢查料位指示燈和實際料位。
洗程結束後，仍有洗滌水在洗碗機內。	過濾系統或三重殘渣過濾系統 [27] 其底下的部位堵塞。	過濾系統或三重殘渣過濾系統底下的部位。
	洗程尚未結束	等到洗程結束或者進行洗碗機重設。

* 視不同機型而定

故障	原因	故障排除
餐具未乾。	洗劑槽中沒有光潔劑或光潔劑量不足。	請添加光潔劑。
	選用的洗程無烘乾功能。	選用的洗程有烘乾功能。→ " 洗程一覽 " 頁 21
	餐具刀叉等凹陷處積水。	擺放時，應將這類餐具斜放。
		
	使用的多效合一洗滌劑的烘乾效果不佳。	試著改用別種多效合一洗滌劑以達到更佳的烘乾效果。添加光潔劑可增進烘乾效果。
	強烘乾功能沒有啟動。	啟動加強烘乾。→ " 操作洗碗機 " 頁 23
烘乾過程尚未結束，過早取出碗盤。	應等到洗程結束後或者洗程結束 30 分鐘後再取出碗盤。	
	所使用的環保光潔劑使烘乾效果受限。	請改用其他光潔劑。環保光潔劑會使烘乾效果受限。
塑膠餐具未乾。	塑膠產品的特性。	塑膠的儲熱能力較差，因此烘乾效果也會比較差。
刀叉匙洗完後未乾。	刀叉筷匙籃中的刀叉匙沒有擺放好。	刀叉匙應儘量分散擺放，儘量不要靠在一起。
	刀叉抽屜中的刀叉匙沒有擺放好。	將刀叉匙正確分類並儘量分散擺放。
洗完後，洗碗機內部是濕的。	並非機器故障。	基於「冷凝烘乾」的烘乾原理，洗碗機內部有一些水滴屬於正常物理現象。空氣中的濕氣在洗碗機內壁上凝結成水珠，再流入過濾系統，經由排水泵排出。

* 視不同機型而定

故障	原因	故障排除
洗程結束後，碗盤上還留有殘餘食物。	餐具擺得太緊，碗籃太滿。	擺放餐具時，應留足夠空間以利水柱噴灑到所有碗盤表面。碗盤儘量不要靠在一起擺放。
	沖水臂轉動受阻。	擺放碗盤時，應注意沖水臂旋轉不能受阻。
	沖水臂噴嘴孔阻塞。	清潔沖水臂噴嘴。→ " 清潔和保養 " 頁 26
	三重殘渣過濾系統 [27] 阻塞。	清理三重殘渣過濾系統。→ " 清潔和保養 " 頁 26
	三重殘渣過濾系統 [27] 未正確安裝和 / 或沒有嚙合好。	正確安裝並使其嚙合。
	洗程不夠強力。	選擇比較強的洗程。 提高自動感測裝置的靈敏度。
	因為碗盤已事先經過預洗，所以洗碗機感測裝置採用強力不足的洗程。比較嚴重的污垢無法完全清除。	請勿事先預洗碗盤。請先清除碗盤上較大塊的食物殘渣。 提高自動感測裝置的靈敏度。 建議選用經濟 50°C 或強力洗程。
	高的、較細的器皿在角落處沒有洗乾淨。	建議高的、細的器皿放置不要太傾斜，也不要擺放在角落。
	上層碗籃 [22] 左右高度不一。	用兩側手柄將上層碗籃的高度調整一致。
洗碗機在暫停功能時，碗盤留有食物殘留。*	太晚置入碗盤。	只有在洗程開始階段才能中斷洗程，放入額外碗盤。
洗劑殘留	洗劑槽 [31] 的蓋子被碗盤阻擋，因此蓋子無法完全打開。	請勿將碗盤放到洗劑槽 [24] 上方。會阻擋洗劑盒的蓋板，使洗劑盒無法完全打開。→ " 上層碗籃 " 頁 14 不要在洗碗錠收集盤中擺放任何碗盤或洗劑。
	洗劑槽 [31] 蓋被洗碗錠阻擋。	洗碗錠應橫向擺放，請勿立放。
	洗碗錠用於快速或短時洗程。 所選的快速洗程達不到洗劑所需的溶解時間。	洗碗錠的溶解時間對於快速或短時洗程來說太長。 改用洗碗粉或者選用較強力的洗程。
	洗滌效果和溶解特性會因存放時間而受影響或者可能洗劑已嚴重粘結成塊。	請改用其他洗劑。

* 視不同機型而定

故障	原因	故障排除
塑膠餐具上出現水漬。	基於物理原理，塑膠碗盤表面上產生水滴是不可避免的。烘乾後還看得到水痕。	選用較強力的洗程。 擺放碗盤時，請注意碗盤必須斜放。 使用光潔劑。 必要時提高水質軟化系統的設定。
洗劑槽中或洗碗機門上有可擦拭或水溶性的沉澱物質。	洗劑成分沉澱。這樣的沉澱物通常無法用化學藥劑（例如洗碗機專用保養液等）清除。	請改用其他洗劑。 對洗碗機進行機械式清潔。
	如果洗劑槽底部出現「白色」沉澱物層，則表示水軟化裝置設定不當。	提高水軟化裝置的設定，必要時改用別種洗劑。
	軟化鹽槽蓋 [26] 未旋緊。	將軟化鹽槽蓋旋緊。
	僅適於玻璃杯：在玻璃製品上開始形成的白霜層（玻璃腐蝕）無法徹底擦拭掉。	請參閱“玻璃杯和餐具損壞”章節 → 頁 14。
餐具、碗盤或機門上形成白色、難以清除的沉澱物層。	洗劑成分沉澱。這樣的沉澱物通常無法用化學藥劑（例如洗碗機清潔劑等）清除。	請改用其他洗劑。 對洗碗機進行機械式清潔。
	硬度範圍設定不當或水硬度大於 50°dH (8.9 mmol/l)。	請依使用說明書進行設定或添加軟化鹽。
	三合一清潔劑或者生物、生態洗滌劑的清潔效果不足。	請依使用說明書設定水軟化裝置或分開使用各成分（洗劑、軟化鹽和光潔劑）。
	洗劑量過低。	提高洗劑量或改用別種洗劑。
	選用的洗程不夠強力。	選擇比較強的洗程。
碗盤上有茶漬或來自口紅的污漬。	洗滌溫度太低。	選用洗滌溫度較高的洗程。
	洗劑用量太少或不合適。	添加適合的洗劑並採用正確的釋放量設定。
	因為碗盤已事先過度預洗，所以洗碗機感測裝置採用強力不足的洗程。比較嚴重的污垢無法完全清除。	請勿事先預洗碗盤。請先清除碗盤上較大塊的食物殘渣。 提高自動感測裝置的靈敏度。 建議選用經濟 50°C 洗程
在洗碗機內部或不銹鋼餐具上形成有色的（藍色、黃色或褐色）、難以清除的表層。	這樣的表層來自蔬菜（例如白菜、芹菜、馬鈴薯、麵條等）或來自自來水（例如錳）的成分。	可用機械清潔劑或通過機械式清潔來清除。這樣的沉澱物對身體健康無害。
	銀製或鋁製餐具上的金屬部分形成沉澱物。	可用機械清潔劑或通過機械式清潔來清除。

* 視不同機型而定

故障	原因	故障排除
洗碗機內部（尤其在底部）形成有色的（黃色、橘色、褐色）易於清除的沉澱物。	來自殘留食物的成分或自來水（石灰質），形成類似「皂狀」的沉澱物。	檢查水軟化裝置的功能（添加軟化鹽）或使用多效合一洗劑時（洗碗錠）要啟動水軟化裝置
洗碗機內腔中的塑膠部件變色	內腔中的塑膠部件在洗碗機使用壽命期間可能變色。	變色是正常的，不會影響洗碗機的功能。
塑膠餐具變色。	洗滌溫度太低。 因為碗盤已事先過度預洗，所以洗碗機感測裝置採用強力不足的洗程。比較嚴重的污垢無法完全清除。	選用洗滌溫度較高的洗程。 請勿事先預洗碗盤。請先清除碗盤上較大塊的食物殘渣。 提高自動感測裝置的靈敏度。 建議選用經濟 50°C 洗程
玻璃杯、金屬色表面的玻璃杯和刀叉上出現可清除的條痕。	光潔劑用量太多。 沒有倒入光潔劑或用量設定過低。 洗程清洗階段中還有洗滌劑殘渣。餐具阻擋洗劑槽蓋（蓋子無法完全打開）。 因為碗盤已事先過度預洗，所以洗碗機感測裝置採用強力不足的洗程。比較嚴重的污垢無法完全清除。	將光潔劑用量調低。 添加光潔劑並檢查劑量（建議用第 4 到第 5 級）。 不要讓餐具阻擋洗劑槽的蓋子。不要在洗碗錠收集盤中擺放任何碗盤或洗劑。 請勿事先預洗碗盤。請先清除碗盤上較大塊的食物殘渣。 提高自動感測裝置的靈敏度。 建議選用經濟 50°C 洗程
開始形成或者已經有不可逆的渾濁在玻璃表面產生。	用洗碗機洗滌時，玻璃杯外觀可能會受影響，但可用洗碗機洗。	請使用可洗碗機洗的玻璃杯。洗程結束後，儘量避免玻璃杯長時間留在充滿蒸氣的洗碗機裡。 選用洗滌水溫較低的洗程。依據當地水硬度設定水軟化系統（必要時，調低一級）。 請使用含有玻璃製品保護成份的洗劑。
刀叉等出現生鏽痕跡。	刀叉筷匙抗鏽性不足。刀刀可能會出現此問題。 在與易生鏽物件（鍋把、受損碗籃等）一起洗滌時，刀叉可能會隨著生鏽。 洗碗用水的鹽含量過高，原因是軟化鹽槽的蓋子未旋緊或倒入軟化鹽時部分鹽溢出。	使用抗鏽性刀叉。 不要洗滌會生鏽的餐具。 關緊軟化鹽槽或清除倒出的軟化鹽。
無法操作或使用洗碗機。	故障。	斷閉洗碗機的電源，拔掉電源插頭或關閉保險裝置。至少等待 5 秒鐘以上，再將洗碗機與電源連接。

* 視不同機型而定

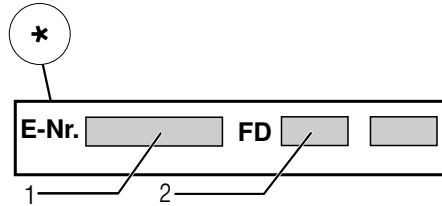
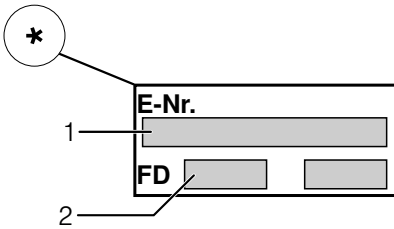
zh-tw 如何處理故障？

故障	原因	故障排除
洗碗機無法啟動。	總電源開關可能有問題。	檢查保險絲。
	洗碗機電源線插頭未插好。	確認電源線在洗碗機背面和在電源插座上都完全插好。檢查插座功能是否正常。
	洗碗機門未關好。	關上洗碗機門。
	暫停功能已啟動。*	請按下 "Start" 啟動鍵  。*
洗程自動啟動。	未等到洗程結束。	執行重設。
機門很難打開。	兒童安全鎖已啟動。	停用兒童安全鎖。
機門無法關好。	門鎖已啟動。	請用較大力氣將機門關好。
	由於洗碗機安裝方式，使機門無法順利關閉。	檢查洗碗機的安裝情況：關門時，機門或配件不得受阻。
洗劑槽蓋無法關好。	洗劑槽蓋沾黏殘餘的洗劑而無法打開。	清除殘留洗劑。
洗劑槽  或洗碗錠接收盤  中有洗劑殘渣。	沖水臂受碗盤組擋，因此洗劑未被沖出。	確認沖水臂轉動順暢。
	添加洗劑時，洗滌劑槽並非完全乾燥。	洗劑只能倒入乾燥的洗劑槽中。
洗程正在進行時，洗碗機停機或洗程被中斷。	機門未關好。	關上洗碗機門。
	不要在洗碗錠接收盤中擺放任何碗盤或洗劑。上層碗籃壓到機門內側，阻擋機門正常關上。	檢查洗碗機後背板是否被插座或沒有拆卸的軟管固定器壓住。
	供電和 / 或供水中斷。	恢復供電和 / 或供水。
進水閥發出明顯噪音。	與住家水管系統安裝情況有關，並非洗碗機故障。不會影響洗碗機的正常運作。	無任何改善方式。
喀啦聲或撞擊聲。	沖水臂碰到碗盤，碗盤未擺放好。	擺放碗盤時，應注意沖水臂不可以碰到碗盤。
	擺放少量碗盤時，沖水臂噴出的水會直接噴到洗碗機內壁上。	擺放多一些碗盤或將碗盤更均勻地擺放在洗碗機中。
	洗程進行時，較輕的餐具可能會移動。	擺放輕餐具時，應注意這類餐具應儘量固定好。
產生異常的泡沫。	光潔劑槽中放了手洗用洗碗精。	應立即添加光潔劑至光潔劑槽。
	光潔劑溢出。	用擦布清除光潔劑。

* 視不同機型而定

售後服務

當您無法自行排除故障時，請與客戶服務中心聯絡。我們一定會為您找出適合的解決辦法，您可在說明書背取得聯絡資訊，與我們聯繫時，請告知產品編號 (ENr.=1) 和製造編號 (FD=2)，這些資料印在洗碗機門上的規格銘板 [33] 上。



請您安心信賴本公司身為洗碗機製造商的專業能力。請與本公司聯絡。唯此您才可確保，維修是由受過專業訓練的技師執行，並使用原廠零件。

* 視不同機型而定

安裝與連結洗碗機

洗碗機必須正確安裝，進排水以及電器負載必須符合以下說明和安裝說明書中的要求。

安裝洗碗機時，應按照下列步驟順序進行：

1. 收到洗碗機時，先進行檢查。
2. 安裝洗碗機。
3. 連接排水。
4. 連接進水。
5. 連接電源。

出貨內容物清單

若您發現問題其他，請與客戶服務中心聯絡。

- 洗碗機
- 使用說明書
- 安裝說明書
- 簡易使用指南 *
- 保固卡 *
- 安裝零件
- 蒸氣保護板 *
- 橡膠飾條 *
- 電源線

* 視不同機型而定

安全注意事項

請注意 → " 安裝時 " 頁 6. 中的安全提示說明。

運送

洗碗機在出廠前接受了徹底的功能檢測。因此洗碗機內會留下一些水漬。第一次使用洗碗機洗碗後，這些水漬會被清洗掉。

技術資料

- **重量:**
最多 60 公斤。
- **電壓:**
110 伏特, 50 或 60 赫茲。
- **連接值:**
1.1 千瓦
- **保險裝置:**
15A
- **功率輸入:**
關機狀態 (Po)* 0.5 瓦。
未關機狀態 (Pi)* 0.5 瓦。
* 根據歐盟條例編號 1016/2010 及 1059/2010 之規定。
附加功能及設定會增加功率。
- **水壓:**
最低 .05 MPa (.5 巴), 最大 1 MPa (10 巴)。
水壓高時:
必須先連結減壓閥。
- **進水量:**
最少 10 公升 / 分鐘。
- **水溫:**
冷水。
熱水:
最高溫度為 60 °C。
- **可放置的碗盤量:**
12 - 15 個餐具 (根據不同的洗碗機配置)。

安裝洗碗機

關於洗碗機所需安裝尺寸規格, 請參閱安裝說明書。利用高度調整腳使洗碗機保持水平。確定洗碗機穩固的安裝在地面上。

- 若以獨立方式安裝嵌入式洗碗機, 則必須加以固定避免傾倒, 例如固定在牆邊, 或安裝在櫃體與檯面妥善固定、鎖緊的流理台下方, 以確保洗碗機的穩定性。
- 本洗碗機也可安裝在木製與塑膠牆壁之間。

連接排水。

1. 所需的安裝步驟, 請參閱安裝說明書, 如有需要, 可在虹吸管上連接排水接管。
2. 使用隨附的零件, 將排水管接至虹吸管的排水接管。
請確保排水軟管無折彎或擠壓, 且排水口中沒有蓋板阻擋污水的排放!

連接進水。

1. 請依據安裝說明書並用隨附的零件將進水管連接在水龍頭上。
請確保進水軟管無折彎或擠壓。
2. 更換洗碗機時, 務必換用一條新的進水管。

水壓:

最低 .05 MPa (.5 巴), 最大 1 MPa (10 巴)。

水壓高時:

必須先連結減壓閥。

進水量:

最少 10 公升 / 分鐘。

水溫:

冷水。

熱水:

最高溫度為 60 °C。

連接熱水進水 *


* 視不同洗碗機的配置而定

洗碗機可連接冷水或最高水溫為 60°C 的熱水。當有節能設備和適當安裝的設備能提供熱水時, 例如備有迴圈管線的太陽能熱水系統等, 可將洗碗機接熱水。可節約能源和時間。使用「熱水」設定可以使洗碗機適用於熱水執行洗程。此時我們建議水溫 (進水水溫) 至少為 40°C, 最高不要超過 60°C。當熱水來自電熱水器時, 我們不建議採用熱水連接。

請按下列方式更改熱水進水設定：

1. 打開電源開關 [1]。
2. 長按按鍵 **setup 3 sec.** 3 秒。
顯示螢幕 [10] 將顯示數值 *H:0...* 和 **set**
3. 長按按鍵 **setup 3 sec.**，直到顯示螢幕 [10] 顯示原廠設定值 *R:00*。
4. 利用按鍵 **- + [6]** 改變設定值。
5. 長按按鍵 **setup 3 sec.** 3 秒。
已儲存新的設定值。

連接電源

- 洗碗機僅限連接至正確安裝接地線，電壓為 110 伏特、50 或 60 赫茲的交流電插座上。有關保險裝置的使用，請參閱規格銘板 [33]。
- 電源插座必須緊鄰洗碗機，且安裝後能隨手可及。
洗碗機安裝好以後，若無法直接觸及插頭，則必須符合一般安全規定要求，安裝全相的電路切斷開關，該開關的觸頭間隙至少需要 3 公厘。
- 僅可由合格的技術人員更改配電。
- 如需延長線，僅能向售後服務中心購買。
- 您所使用的漏電斷路器種類必須具有此標示 。僅有此標示的漏電斷路器保證符合目前的法規規定。
- 本洗碗機配備有防漏水系統。請注意，此功能必須在電源連接時才能正常啟用。

移除洗碗機

請遵守下列步驟順序：

1. 切斷洗碗機電源。
2. 關閉水龍頭。
3. 拆下進排水管。
4. 鬆開並拆卸洗碗機與其他櫥櫃相連的固定螺絲。
5. 如果洗碗機底下裝有踢腳板，請一併卸下。
6. 拉出洗碗機，同時小心拉出後方軟管。

搬運洗碗機

清空洗碗機，固定所有部件。

洗碗機必須按照下列步驟清空：

1. 打開水龍頭。
2. 打開機門。
3. 打開電源開關 [1]。
4. 選擇溫度最高的洗程。
顯示螢幕 [10] 將顯示預計的洗程時間。
5. 請按下 "Start" 啟動鍵 [9]。
6. 關上洗碗機門。
洗程執行中。
7. 等約 4 分鐘以後，再打開機器門。
8. 長按 "Start" 啟動鍵 [9] 約 3 秒。
顯示螢幕 [10] 顯示數值 *00 小時 : 01 分鐘*。
9. 關上洗碗機門。
10. 等約 1 分鐘過後，再打開機門。
顯示螢幕 [10] 顯示數值 *00 小時 : 00 分鐘*。
11. 關閉電源開關 [1]。
12. 把水龍頭關緊，鬆開並拆除給水軟管，讓裡面的殘留水完全流出。

提示：搬運時必須將洗碗機保持直立，可避免殘留的水分流入機器控制系統內，造成機器損壞。

防凍保護

如果洗碗機安裝在較冷的地區（例如在避暑的度假別墅中），那麼必須徹底排出洗碗機內部的水（參見「搬運洗碗機」）。

本公司保留技術修正的權利。

AquaStop 自動偵測漏水系統保固

(不適於未搭載AquaStop 自動偵測漏水系統的機型)

1. 為了確保AquaStop自動偵測漏水系統正常運作，請務必將洗碗機正確連接電源。
個人使用者若因本公司之AquaStop自動偵測漏水系統故障而蒙受水損，我方將負責賠償損失。
2. 本保固在洗碗機使用年限內有效。
3. 保固履行的前提條件：搭載AquaStop自動偵測漏水系統之洗碗機必須依照本公司之使用說明與安裝手冊正確安裝連接；保固範圍包含正確安裝的雙層防漏水進水管(原廠配件)，但不包含連接AquaStop自動偵測漏水系統的水龍頭與供水管路。
4. 搭載AquaStop自動偵測漏水系統之洗碗機運轉期間不需人員看護，於運轉結束後亦不需刻意關閉水龍頭。唯有當您長時間離開住所時(例如外出度假數星期)，才需要關閉水龍頭。

博西家用電器股份有限公司

台北總公司 114台北市內湖區洲子街80號11樓 (02)8978-0999

台中分公司 407台中市西屯區大恩街16號1樓 (04)2369-0789

高雄分公司 804高雄市鼓山區中華一路276號 (07)262-0998

維修專線 0800-368-888

<http://www.bosch-home.com.tw>

Robert Bosch Hausgeräte GmbH

Carl-Wery-Straße 34

81739 München

Germany

www.bosch-home.com



9001273827
(9701) 642 MW