



Register your new Bosch now:
www.bosch-home.com/welcome



冰箱
GSN..



BOSCH

zh-TW使用說明書

zh-TW目錄

安全資訊	3	冷凍新鮮食物	9
處理舊電器	5	急速冷凍	10
出貨所含內容物	5	冷凍食物解凍	10
安裝位置	5	內裝	11
室內溫度和通風	6	關閉及拔除電器電源	11
連接電源	6	解凍	12
瞭解您的冰箱	7	清潔本電器	12
開啟電器	7	照明燈 (LED)	12
設定溫度	8	節能小秘訣	12
警示功能	8	運轉噪音	13
冰箱容量	8	自行簡易故障排除	13
冷凍室	9	電器自我測試	14
最大冷凍量	9	客戶服務中心	14
冷凍與儲存食物	9		

安全資訊

啟動電器之前

請詳讀使用暨安裝說明書，其中包含安裝、使用及保養電器的重要資訊。

您因未遵循說明書與警告所造成的任何後果，製造商概不負責。請妥善保管所有文件供後續使用或交給下一位持有人。

技術性安全須知

冰箱迴路的管線內有少量流動的冷媒 (R600a)，其不會對環境造成污染但為易燃物質。此類冷媒不會破壞臭氧層或增加溫室效應。若冷媒洩漏，會造成眼睛受傷或是起火。

如洩漏發生

- 請務必確保電器遠離明火和 / 或火源，
- 讓室內徹底通風數分鐘，
- 關閉電器，並拔下電源插頭，
- 並與客戶服務中心聯絡。

冰箱中的冷媒愈多，冰箱所需放置的空間則愈大。在較小的空間中，洩漏的冷媒容易和空氣混合形成易燃氣體。

每 8 克冷媒，需要至少一平方公尺的空間。冰箱內的規格銘板上會標示冰箱的冷媒含量。

若本電器電源線損壞，必須由製造商、客戶服務中心或合格的維修人員進行更換。不當的安裝與維修會對使用者造成嚴重的風險。

只能由製造商、客戶服務中心或專業維修人員進行維修。

務必使用製造商提供的原廠零件。只有原廠零件保證符合安全需求。

重要使用安全須知

- 切勿在電器中使用其他電子設備 (例如加熱器、製冰器等)。爆炸風險!
- 切勿使用蒸氣清潔機除霜或清理本電器。蒸氣會滲入電子零件中，造成短路。觸電風險!
- 請勿使用尖銳或鋒利的工具除霜，這可能會損壞冷媒管路。外洩的冷媒可能會造成眼睛受傷或起火。
- 請勿存放可燃性噴霧 (例如髮膠罐) 及任何含有爆炸性物質的產品。爆炸風險!
- 請勿站立或依靠在本電器的底座、抽屜或箱門等處。
- 進行除霜和清潔時，請拔掉主電源插頭或關閉保險絲。請勿拉扯電源線將插頭從插座上拔出。
- 存放高酒精濃度的酒類時應緊密地直立放置。
- 請避免塑膠零件與箱門密封條沾黏油脂，否則塑膠零件與箱門密封條會出現縫隙。
- 切勿遮蔽或擋住本電器的通風口。

■ 兒童與身心障礙人士應注意事項：

本電器對兒童、身心或感官障礙人士以及不具備安全操作知識的人員具有一定的風險。

請確保兒童和身心障礙人士都能了解可能的危險。

負責安全的人員應監督或指導使用電器的兒童或身心障礙人士。

不滿 8 歲的兒童不得使用本電器。

兒童必須在他人監督下才能進行本電器的清潔與維護。

請勿讓兒童將此電器當作玩具。

- 請勿在冷凍室中存放瓶裝或罐裝飲料（尤其是碳酸飲料）。

瓶子與罐子可能爆炸！

- 切勿將冷凍室中的冷凍食品直接放入嘴中。

凍傷風險！

- 避免長時間觸碰冷凍食品、冰品或冷煤管路等。

凍傷風險！

兒童安全

- 不要讓孩童靠近包裝材料及其零件。

摺疊的紙箱與塑膠封膜有造成窒息的風險。

- 請勿讓兒童將本電器當成玩具！

- 如果本電器有配鎖：請將鑰匙放在兒童無法觸及的地方！

一般規定

本電器適用於

- 冷凍食物，
- 製冰。

本機適合個人家庭及非商業環境中使用。

本電器符合 EU 法令 2004/108/EC 之電器防干擾規範。

製冷回路經洩漏檢查。

本電器僅適用於最高海拔 2000 公尺以下的地區。

處理舊電器

♻️ 處理包材

包材可在搬運過程中保護您的電器。所使用的包材均符合環保標準，且可回收再利用。請依符合環保的方式處理包材。

請向當地的主管機關詢問現行棄置處理方式。

♻️ 處理舊電器

舊電器並非毫無用處！藉由回收處理可再利用有價值的原材料。



此電器符合歐盟廢棄電子電器設備產品相關法令 2012/19/EU (WEEE) 之規範。該法令包含歐盟舊電器退還及回收的規範。

⚠️ 警告

汰換舊冰箱

1. 拔掉電源插頭。
2. 切斷電源線，連同電源線插頭一同丟棄。
3. 請勿取出任何隔板及儲藏抽屜，以避免兒童攀爬！
4. 請勿讓兒童將廢棄冰箱當作玩具。窒息風險！

冰箱的絕緣材料中包含冷媒與氣體，冷媒與氣體需連絡專人處理。請先確定冷媒管路完好無損，再進行適當的處置。

出貨所含內容物

拆開所有零件的包裝後，請檢查產品在運送期間是否受損。

若有問題，請與客戶服務中心聯絡。

出貨所含內容物：

- 獨立式冰箱
- 冰箱內配件（視機型而定）
- 安裝配件包
- 使用說明書
- 安裝手冊
- 客服索引
- 保固卡
- 能耗與噪音資訊

安裝位置

本電器應安裝在乾燥、通風良好的空間。安裝位置不應該受陽光直射或靠近熱源，例如爐具或暖氣機等。如果無法避免安裝在熱源旁，請使用適當的隔熱板，或與熱源保持以下最短距離：

- 距離電爐或瓦斯爐 3 公分。
- 燃油爐或燃煤爐 30 公分。

安裝位置的地板不能塌陷，請視需要強化地板。若地板不平，請以支架輔助。

與牆壁的距離

圖 3

電器與側面牆壁間不需要保留間距。抽屜和層架仍可以完全打開或延伸。

冰箱門換邊

(如有需要)

如有需要，建議您與我們的客戶服務中心聯絡，更換冰箱門鉸鏈。您可以向客戶服務中心詢問更換門鉸鏈的費用。



警告

更換門鉸鏈時，請確定電器未連接至電源。請先拔掉電源插頭。為避免電器背面受損，請在下方鋪好墊子。小心地將電器以背面著地。

提示：

若電器以背部著地，請確認電器未安裝背部墊片。

室內溫度和通風

環境溫度

本電器適用於特定氣候等級。根據不同的氣候等級，電器可在下列溫度中運作。

在規格銘板上可以找到氣候等級。圖 12

氣候等級	可容許的環境溫度
SN	+10 °C 到 32 °C
N	+16 °C 到 32 °C
ST	+16 °C 到 38 °C
T	+16 °C 到 43 °C

提示：

電器在所標示氣候分級的室溫條件下可正常運轉。在室溫較低的房間中使用氣候等級 SN 的電器，若溫度在 +5 °C 以上並不會對電器造成損害。若將氣候類別 SN 的冰箱放置在更冷的氣溫下運轉，冰箱不受損的限度為攝氏五度。

通風裝置

圖 4

本電器背板的空氣溫度會上升。熱空氣的傳導必須不受到阻礙，否則製冷機組必須更耗力，造成耗電量增加。因此，切勿遮蓋或阻擋通風口。

連接電源

安裝本電器後，請至少等候 1 小時，再開啟電源。運送期間，壓縮機的機油可能會流入製冷系統中。

首次開啟本電器電源前，請先清理電器內部（請參閱「清潔冰箱」一章）。

電源連接

插座必須靠近本電器，在電器安裝好後必須容易觸及。



警告

觸電風險

若電源線長度不足，切勿使用多孔插座或延長線。請聯繫客戶服務中心。

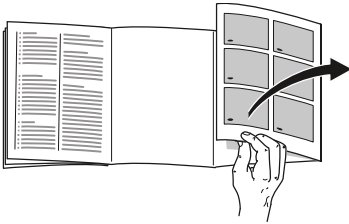
請將電器連接至有保險絲且已妥善安裝的 220 V/60 Hz 交流插座。插座必須由 10 A 至 16 A 的保險絲保護。



警告

切勿將本電器連接到節電插頭。

瞭解您的冰箱



請翻至最後一頁圖示說明。本說明書適用於數種機型。

功能會視型號而異。

說明圖示可能會有不同。

圖 1

* 並非適用於所有機型。

- 1-5 控制元件
- 6 照明燈 (LED)
- 7 無霜系統
- 8 冷凍室活動隔板
- 9 玻璃層架
- 10 製冰器 / 儲冰盒
- 11 冷凍抽屜 (小)
- 12 冷凍抽屜 (大)
- 13 可調整高度腳座
- 14* 冰寶
- 15 冷凍室日曆
- 16 冰箱內外氣壓平衡閥

控制元件

圖 2

- 1 「開啟 / 關閉」按鈕
用於開啟與關閉整個電器的電源。
- 2 「急速冷凍」按鈕
開啟與關閉急速冷凍功能。
按鈕燈亮起時表示急速冷凍功能開啟。
- 3 溫度選擇按鈕
請使用此按鈕設定所需的溫度。
- 4 溫度顯示螢幕
顯示冷凍室目前的溫度設定。
- 5 「警示」按鈕
用於關閉警示訊號音，請參閱「警示功能」。

開啟電器

圖 2

使用「開啟 / 關閉」按鈕 1 開啟電器。

警示音響起。溫度顯示螢幕 4 閃爍和「警示」按鈕 5 亮起。

按下「警示」按鈕 5。警示音關閉。

冷凍室達到設定溫度後，溫度顯示螢幕 4 會亮起。

操作注意事項

- 本電器開啟後，需要數小時才能到達設定的溫度。在此之前不要將任何食物放入本電器中。
- 全自動的 NoFrost 無霜系統可確保冷凍室無霜，因此無需定期除霜。
- 外殼側面有時會微微發熱，這樣可避免箱門密封條形成水氣凝結。
- 如果冷凍室門在關上後無法立即再次打開，請稍候，直到內外壓力平衡。

設定溫度

圖 2

冷凍室

溫度設定範圍為 -16 °C 到 -26 °C。

按住溫度設定按鈕 3，直到所需的冷凍室溫度設定完成為止。

設定隨即儲存。在溫度顯示螢幕上會顯示設定的溫度 4。

警示功能

圖 2

警示音

如果冰箱門開啟超過一分鐘，警示音會持續響起。關閉冰箱門以關閉警示音。

解凍警示音

按下警示按鈕 5 後，溫度顯示螢幕會顯示冷凍室內達到的最高溫度五秒。然後此數值會被刪除。

顯示螢幕 4 會以不閃爍的方式顯示設定的冷凍室溫度。

之後「最高溫度」會重設並儲存。

溫度警示

冷凍室溫度過高，冷凍食品有解凍的風險時，溫度警示音會響起。

溫度顯示螢幕 4 閃爍和「警示」按鈕 5 亮起。

在下列狀況下警示音會響起，但並不影響冷凍食物：

- 當啟動冰箱電源時，
- 當放入大量的新鮮食物時，
- 開門時間過長。

電力中斷警示音

圖 2

冷凍室或凍藏室溫度過高，且冷凍食品有解凍的風險時，電力中斷警示音會響起。

警示按鈕 5 亮起，溫度顯示螢幕 4 上出現「PI」。

備註

請勿重複冷凍已解凍的食物。只有烹調完成（水煮或油炸）的菜餡可以再次冷凍。不得再以最長食物保存期限儲存冷凍製品。

關閉警示音

圖 2

按下警示按鈕 5 可關閉警示音。

冰箱容量

本電器內部的規格銘板上標示有容量資訊。
圖 12

有效利用冷凍室容量

取出冷凍室內裝配件以利用所有空間儲存食物。食物可以直接堆疊在冷凍室層架上和冷凍室底部。

提示：

為符合規格銘板上的數值，冰箱上方必須保留一定的空間。

取出內裝

- 將冷凍抽屜整個拉出，抬高前端，然後取出。圖 5
- 若電器具備製冰器，則製冰器可以取出。圖 6

■ 冷凍室活動隔板

圖 7

1. 將冷凍室隔板打開一半，
2. 拆開活動隔板一邊的固定座，
3. 將冷凍室活動隔板向前拉，從固定座中取下，
4. 再拆開活動隔板另一邊的固定座。

冷凍室

使用冷凍室

- 儲存低溫冷凍食物。
- 製造冰塊。
- 冷凍食物。

提示：

確定冷凍室門已關好。如果門是打開的，冷凍的食物會解凍。冷凍室將會佈滿結冰層。同時也會浪費能源，因為相當耗電！

最大冷凍量

您可以在規格銘版中找到 24 小時內的最大冷凍量資訊。圖 12

冷凍大量食物

- 請先開啟急速冷凍功能（請參閱「急速冷凍」一章）。
- 取出內裝
- 食物可以直接堆疊在冷凍層架上和冷凍室底部。

提示：

請不要讓冷凍食物蓋住背板通風孔。

- 建議將大份量的食物置於最上層板冷凍，此處可使食物最快結凍且省電。

冷凍與儲存食物

購買冷凍食物

- 包裝不得有破損。
- 在有效期限前使用。
- 超市冷凍櫃的溫度必須在-18 °C 以下。
- 請盡量使用保冷袋裝運低溫冷凍的食物，並儘快放入冷凍室中。

請注意：裝入食品時

- 建議將大份量的食物放入最上層板冷凍，此處可讓食物最快結凍且省電。
- 請不要讓冷凍食物擋住背板的通風口。
- 將食物分散存放於各層板，或是冷凍抽屜中。

提示：

已冷凍的食物不得與欲冷凍的食物接觸。視需要將冷凍食物放置於冷凍食物抽屜中。

- 請將冷凍抽屜推到底，以確保冰箱內的空氣循環不受限制。

冷凍新鮮食物

只能冷凍新鮮、沒有腐壞的食物。

若要儘可能保持營養價值、氣味與色澤，蔬菜應先汆燙再冷凍。茄子、椒類、櫛瓜和蘆筍不需要汆燙。

在書店中可以找到冷凍與汆燙的相關書籍。

提示：

不讓欲冷凍的食物接觸到已經冷凍的食物。

- 下列食物適合冷凍：
蛋糕和糕點、魚類和海鮮、肉類、野味、家禽、蔬菜、水果、香草類、去殼雞蛋、乳製品（例如起司、奶油和奶渣）、熟食和剩菜（例如湯、燉菜、烹煮過的肉類和魚類、馬鈴薯菜餚、舒芙蕾及甜點）。

- 下列食物不適合冷凍：
通常是生吃的蔬菜（如生菜或櫻桃蘿蔔）、帶殼雞蛋、葡萄、整顆蘋果、梨子和桃子、水煮雞蛋、優格、奶酪、酸奶、鮮奶油和美乃滋。

包裝冷凍食物

為了避免食物失去氣味或變乾，請將食物放在密封容器中。

1. 將食物放入包裝中。
2. 排除空氣。
3. 將包裝密封。
4. 在包裝上標示內容物及冷凍日期。

適用的包裝：

保鮮膜、由聚乙烯製成的塑膠袋、鋁箔紙、冷凍容器。

可於零售商店購買這些產品。

不適合的包裝：

包裝紙、防油紙、玻璃紙、垃圾袋及使用過的購物袋。

適合密封包裝食物的物品：

橡皮筋、塑膠夾、線、耐冷的膠帶等。

聚乙烯（PE）製的袋子與包膜可用熱封機密封。

冷凍食物保存期限

保存期限視食物類型而定。

在-18 °C 時，

- 魚類、香腸、熟食、蛋糕及糕點：
最多 6 個月
- 起司、禽肉與肉類：
最多 8 個月
- 水果與蔬菜
最多 12 個月

急速冷凍

食物應以最快速度冷凍，才能保存維他命、營養素、外觀及風味。

請在將新鮮食物放入冷凍室數小時前，開啟急速冷凍功能以預防溫度不必要的升高。

本電器持續運轉，冷凍室會下降到非常低溫。

若要冷凍最大冷凍食物量，則必須在放入食物的 24 小時前先開啟急速冷凍功能。

少量食物（最多 2 公斤）冷凍時可以不需要啟用「急速冷凍」。

提示：

急速冷凍功能開啟時，運轉時的噪音可能會變大。

開啟和關閉

圖 2

按下「急速冷凍」按鈕 2。

急速冷凍功能開啟時，按鈕會亮起。

急速冷凍功能在約 2½ 天後會自動關閉。

冷凍食物解凍

視冷凍食物的類型與用途，選擇下列方式解凍：

- 室溫
- 置於冷藏室中
- 置於有 / 無熱風輔助的電子烤箱中
- 置於微波爐中

注意！

請勿重複冷凍已解凍的食物。只有烹調完成（水煮或油炸）的菜餚可以再次冷凍。不得再以最長食物保存期限儲存冷凍製品。

內裝

(並非所有機型皆適用)

冷凍抽屜 (大)

圖 11/12

適合儲存大型冷凍食品，例如火雞、鴨鵝。

製冰器

圖 8

限使用飲用水製冰。

1. 取出製冰注水盒並加水直到記號處。

提示：

若加入太多的飲用水，可能會讓製冰器功能受影響。無法由製冰盒中個別取出冰塊。加入太多的飲用水且流入儲冰盒中，會造成冰塊結凍時連在一起。

2. 將飲用水倒入注水口。
3. 重新裝入製冰注水盒。
4. 冰塊結凍後，請將拉桿向下壓後放開。冰塊會從製冰器掉入儲冰盒中。
5. 抽出儲冰盒並取出冰塊。

冷凍室日曆

圖 9/A

為避免食物變質，請勿超過儲存期限。保存期限視食物生產的類型而定。符號旁的圖樣會以月份表示食品的儲存期限。若是市售的冷凍食物，請依據所標示的製造日期或有效期限。

冰寶

圖 9/B

如果因停電或故障無法供電時，可使用冰寶延長食物解凍時間。將冰寶與食物放在最上方層板上，可保持最長的食物儲存時間。

為節省空間，可將冰寶儲放於冰箱門隔板處。

冰寶也可以用於暫時冷藏食物，例如放入保冷袋中。

製冰盒

圖 10

1. 在製冰盒中裝入 $\frac{3}{4}$ 量的飲用水，並放入冷凍室中。
2. 若製冰盒卡在冷凍庫中，請使用鈍器敲開（湯匙柄）。
3. 要倒出冰塊，請稍微扭轉製冰盒或在流水下沖洗。

關閉及拔除電器電源

關閉電器

圖 2

按下「開啟 / 關閉」按鈕 1。
溫度顯示燈 4 熄滅、冰箱電源關閉。

拔除電器電源

如果長期不使用本電器：

1. 請關閉電器。
2. 拔掉主電源插頭或關閉保險絲開關。
3. 清潔電器。
4. 讓箱門保持開啟。

解凍

冷凍室

全自動的「無霜」系統可確保冷凍室無霜，因此無須除霜。

清潔本電器

⚠ 注意!

- 請勿使用氯化物或酸性清潔劑或溶劑。
- 請勿使用磨砂海綿菜瓜布。可能會刮傷金屬表面。
- 切勿將層架與抽屜放入洗碗機內清洗。零件可能變形!

提示：

在清潔冰箱約 4 小時前，請先開啟急速冷凍功能將食物溫度降到最低，藉此食物可在室溫下保存更長時間。

步驟如下：

1. 清潔前：關閉電器電源。
2. 拔除主電源插頭或關閉保險絲，
3. 取出冷凍食物並放在陰涼處。若有冰寶，可放在食物上。
4. 靜待結霜融化。
5. 使用軟布、溫水及 pH 值中性的清洗液清潔本電器。清洗的水不得碰到燈具。
6. 使用清水擦拭箱門密封條，然後徹底擦乾。
7. 清理乾淨後，重新接上電源，並開啟本電器。
8. 將冷凍的食物放回冰箱中。

內裝

本電器中所有非固定式零件都可以取出清洗（請參閱內部配件章節）。

清潔製冰器

請定期清洗製冰器。可避免冰塊因放置過久而縮小、變質或是黏在一起。

1. 取出製冰器。圖 6
2. 取出並清空儲冰盒。
3. 取下製冰器的蓋子。
4. 用溫水清潔製冰器的所有零件。
5. 晾乾所有零件。
6. 組合製冰器後裝回原位。

照明燈 (LED)

本電器配有免維護 LED 燈。

這些燈只能由客戶服務人員或授權的技術人員修理。

節能小秘訣

- 將本電器安裝在乾燥、通風良好的室內！本電器不應安裝在陽光直射或靠近熱源（例如暖氣機、瓦斯爐）的地方。視需要使用隔熱板。
- 請勿遮蔽或擋住本電器的通風口。
- 溫熱的食物與飲料請先冷卻，再放入本電器中。
- 在冷藏室解凍冷凍食物，並使用低溫的冷凍食物冷卻冷藏食物。
- 儘量縮短打開箱門的時間。
- 務必確定冷凍室門已關好。
- 為避免耗電量增加，請定期清潔電器背面。
- 如有需要：
為取得本電器的指定能耗，可在牆上裝置墊片。（請參閱安裝說明）縮小牆壁間距不會影響本電器功能。能耗可能會稍微增加。
- 配件的擺放方式不會影響本電器的能耗。

運轉噪音

正常噪音

提示：

急速冷凍功能開啟時，運轉時的噪音可能會變大。

嗡嗡聲

馬達正在運轉（例如製冷系統、風扇等）。

氣泡聲、低鳴聲或咕嚕聲

冷媒正流過冷媒管路。

微弱喀嚓聲

馬達、開關或電磁閥正在開啟 / 關閉。

冰塊碎裂聲

自動除霜正在進行中。

預防噪音

本電器不平

請使用氣泡水平儀校準電器。使用可調整高度的腳座或將包裝墊在電器底部。

本電器與其他物體接觸

請將本電器搬離鄰近的機體或電器。

抽屜或瓶架鬆動或卡住

請檢查可拆除的零件，視需要正確地重新安裝。

自行簡易故障排除

聯絡客戶服務中心前

請確認您可以根據下列資訊自行排除故障。

故障	可能原因	處理方式
溫度與設定值差異很大。		在某些狀況下需要將本電器關閉 5 分鐘。 如果溫度過高，需等待數小時後，再檢查溫度是否達到設定值。 如果溫度過低，請在隔天再次檢查溫度。
顯示螢幕不亮。	停電：保險絲開關關閉、電源插頭未接好。	連接電源插座。檢查電源是否開啟，檢查保險絲。
警示訊號音響起，警示鍵亮起。		要關閉警示音，請按下「警示」按鈕。圖 2/5
冷凍室溫度過高！冷凍食物有損壞的危險。	冰箱門開啟。	關上冰箱門。
	通風口被蓋住。	確定該處的通風良好。
	冷凍室一次放入太多食物。	請勿超過最大冷凍量。
		故障解除後，「警示」鍵燈號隨即熄滅。

故障	可能原因	處理方式
冷凍室門打開的時間過長；未到達溫度。	除霜系統中的蒸發器（製冷系統）被厚冰層覆蓋，再也無法自動除霜。	欲為蒸發器除霜，請取出冷凍食物與隔板並將食物存放在陰涼的地方。 關閉本電器電源，並將其移離牆壁。 讓冰箱門保持開啟。 約 20 分鐘後，冷凝水會流入電器後方的蒸發盤中。圖 11 此時為避免蒸發盤中的水溢出，請使用海綿吸取冷凝水。 直到不再有水流到蒸發盤時，表示蒸發器已除霜。清理內部。再次開啟電器。
冰箱未製冷、溫度顯示與照明亮起。	展示模式開啟。	按住「警示」按鈕（圖 2/5）10 秒，直到發出訊號音。 稍等一段時間後再確認冰箱是否製冷。

電器自我測試

您的電器具備自我測試程序，可顯示故障來源以便客戶服務中心進行維修。

啟動電器自我測試

1. 關閉電器後等待 5 分鐘。
2. 開啟電器，並在 10 秒內按住「急速」按鈕（圖 2/2）3–5 秒，直到聽見訊號聲。

自我測試程序隨即啟動。

自我測試進行中會發出長訊號聲。

自我測試結束後會發出兩次訊號聲，電器將回到正常運轉。

若「急速」按鈕閃爍 10 秒並發出 5 次訊號聲，表示電器異常。請通知客戶服務中心。

結束電器自我測試

程序結束後，電器會切換為正常運轉。

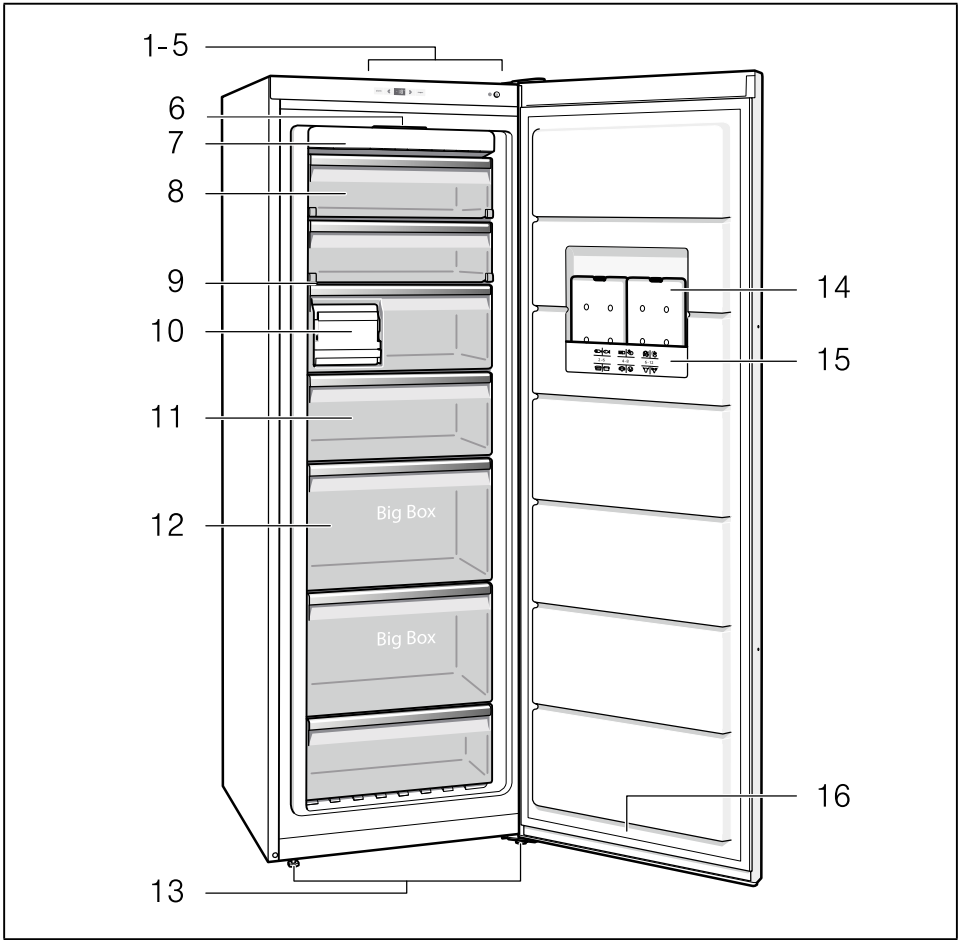
客戶服務中心

在電話簿或客戶服務中心索引中可找到您當地的客戶服務中心。請向客戶服務中心提供電器的產品編號（E-Nr.）及製造號碼（FD）。

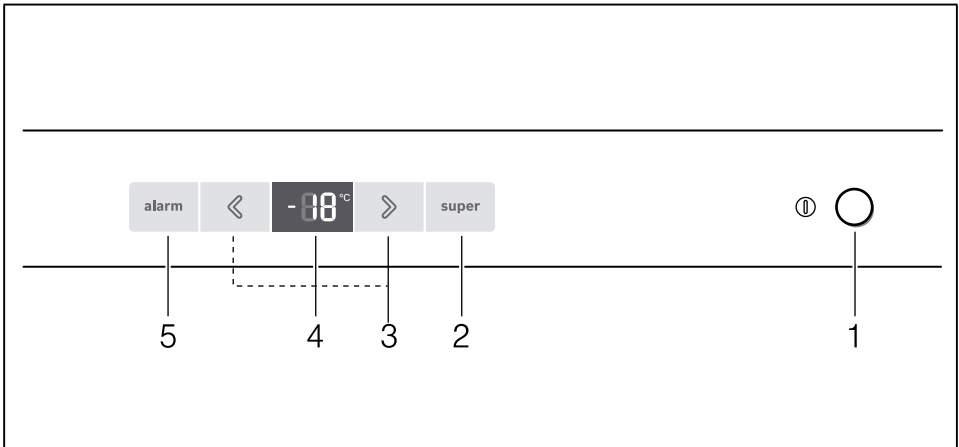
在規格銘板上可以找到此資訊。圖 12

故障，怎麼辦？

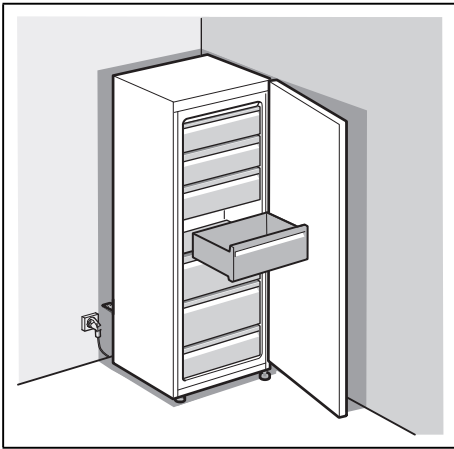
在隨附的客服索引中可以找到所有國家客戶服務中心的聯絡資訊。



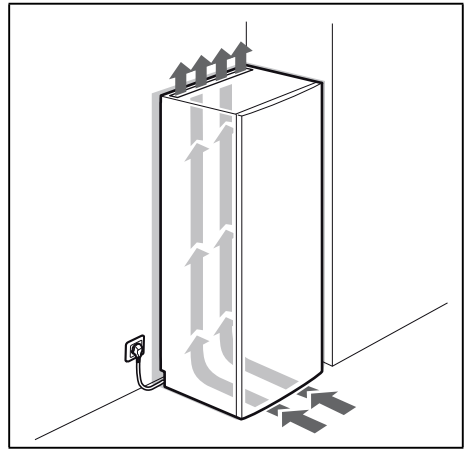
1



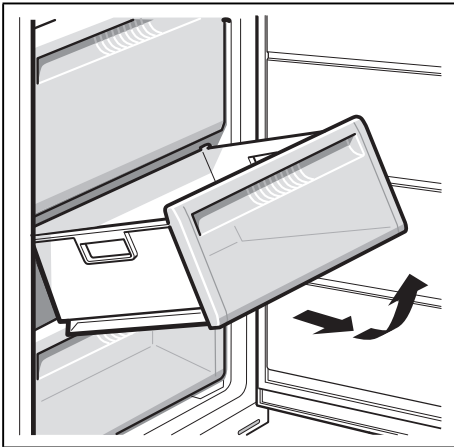
2



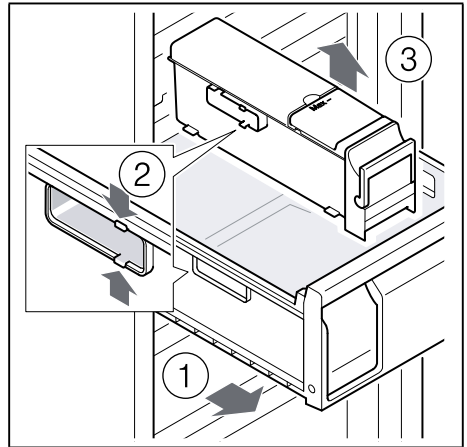
3



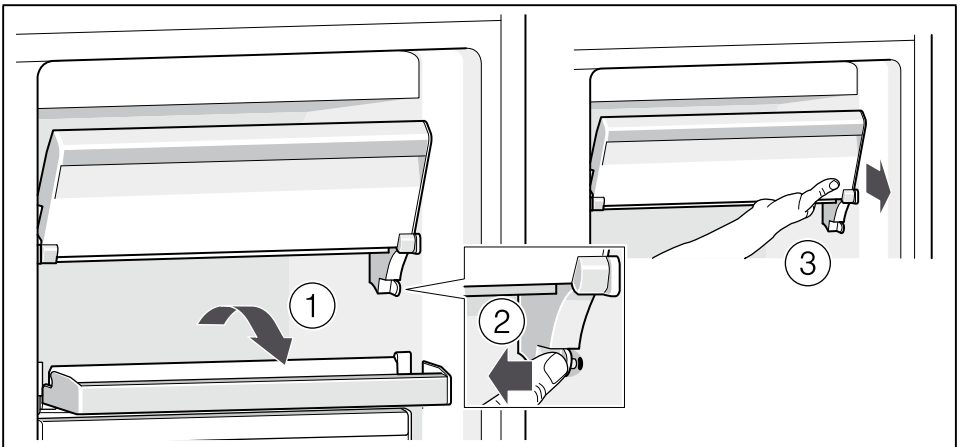
4



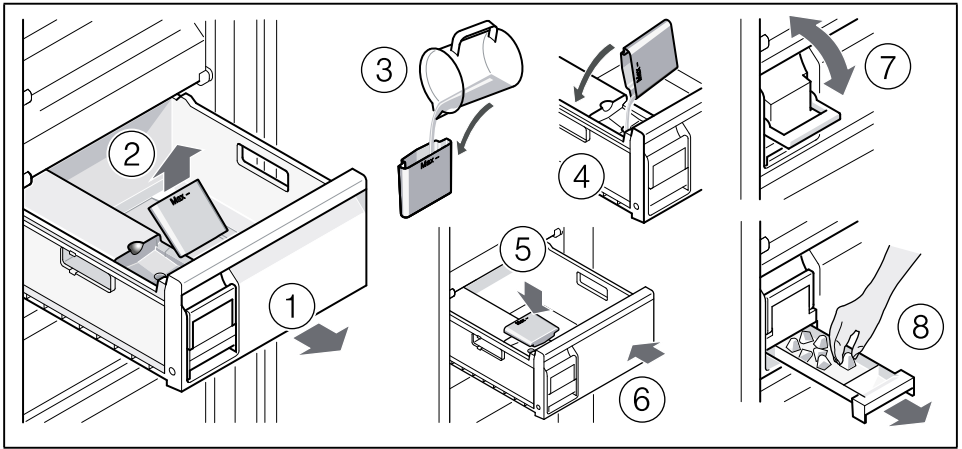
5



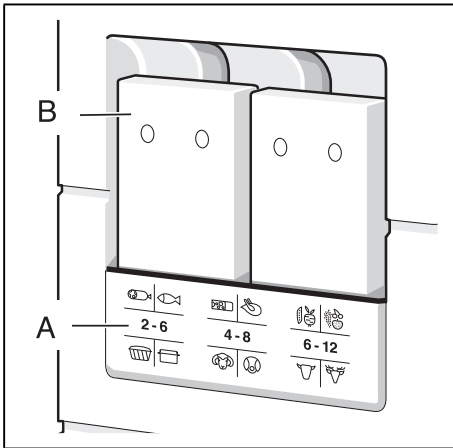
6



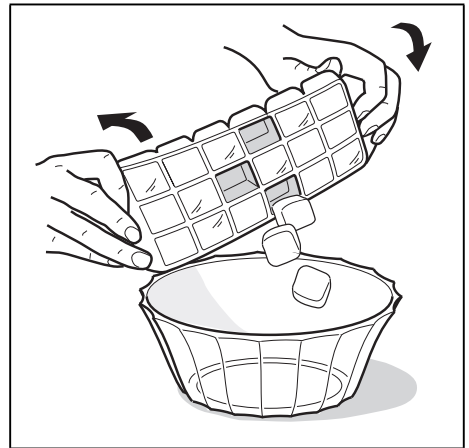
7



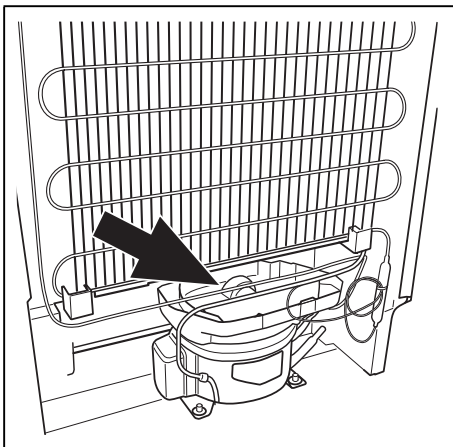
8



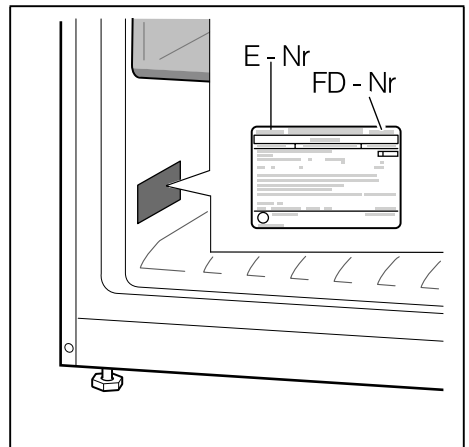
9



10



11



12

Robert Bosch Hausgeräte GmbH

Carl-Wery-Straße 34
81739 München, GERMANY

www.bosch-home.com



9001273374 (9702)
zh-tw