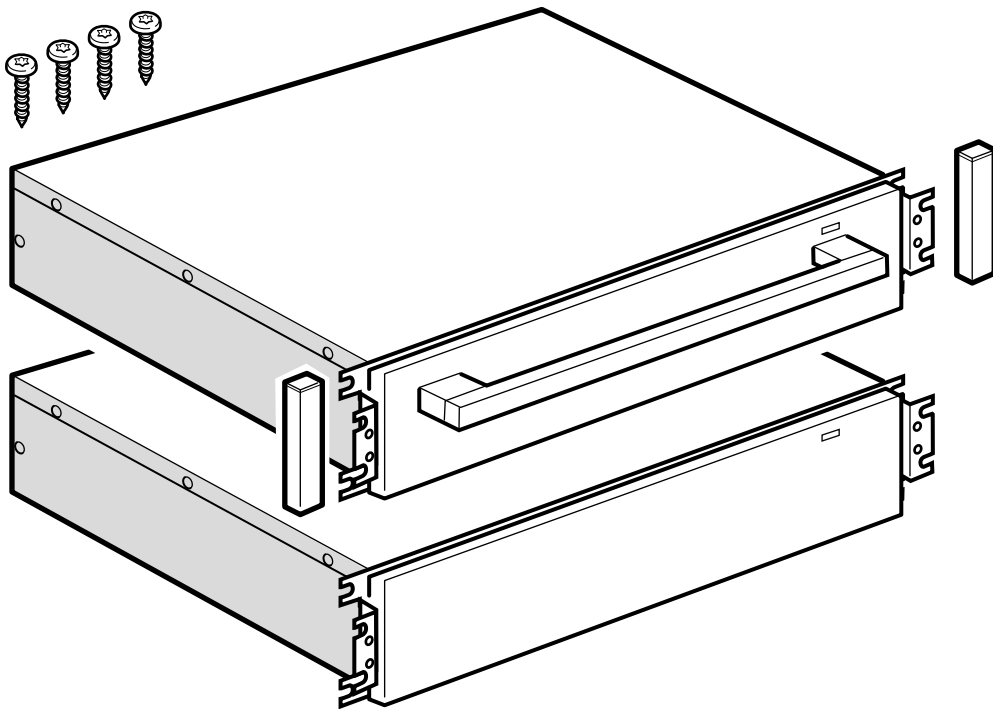
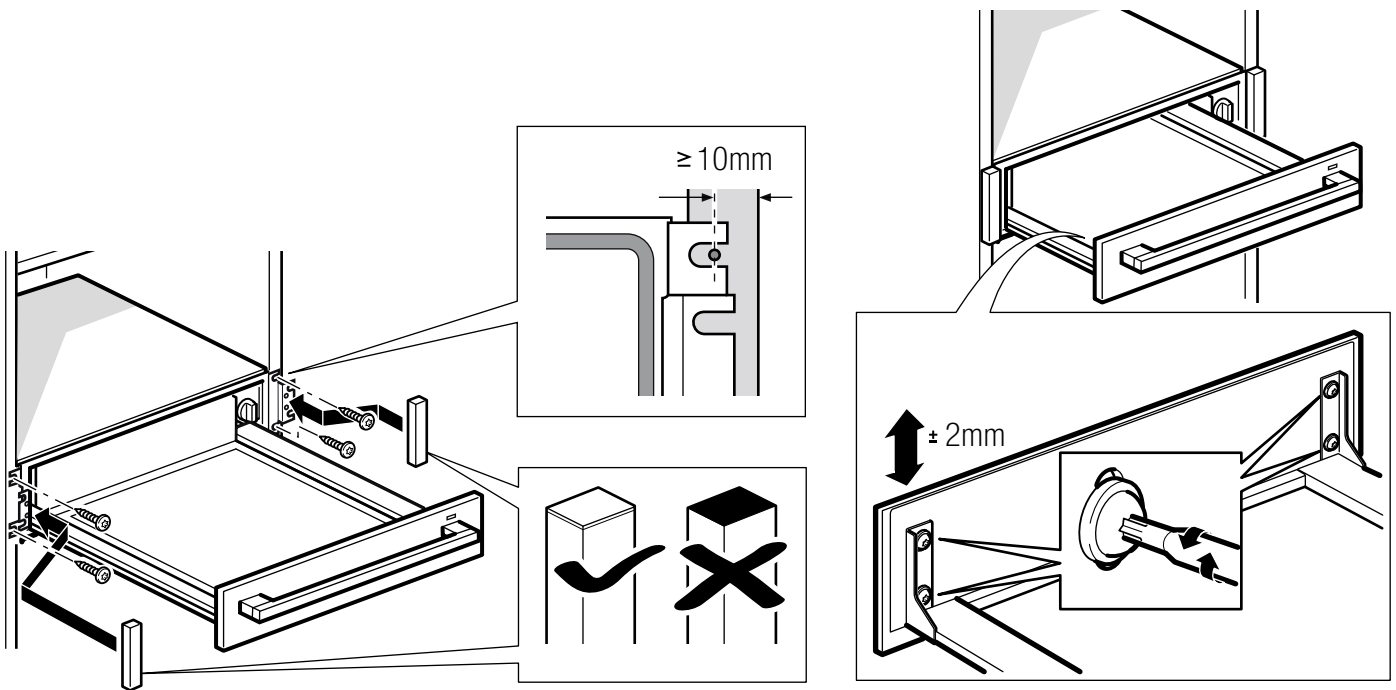
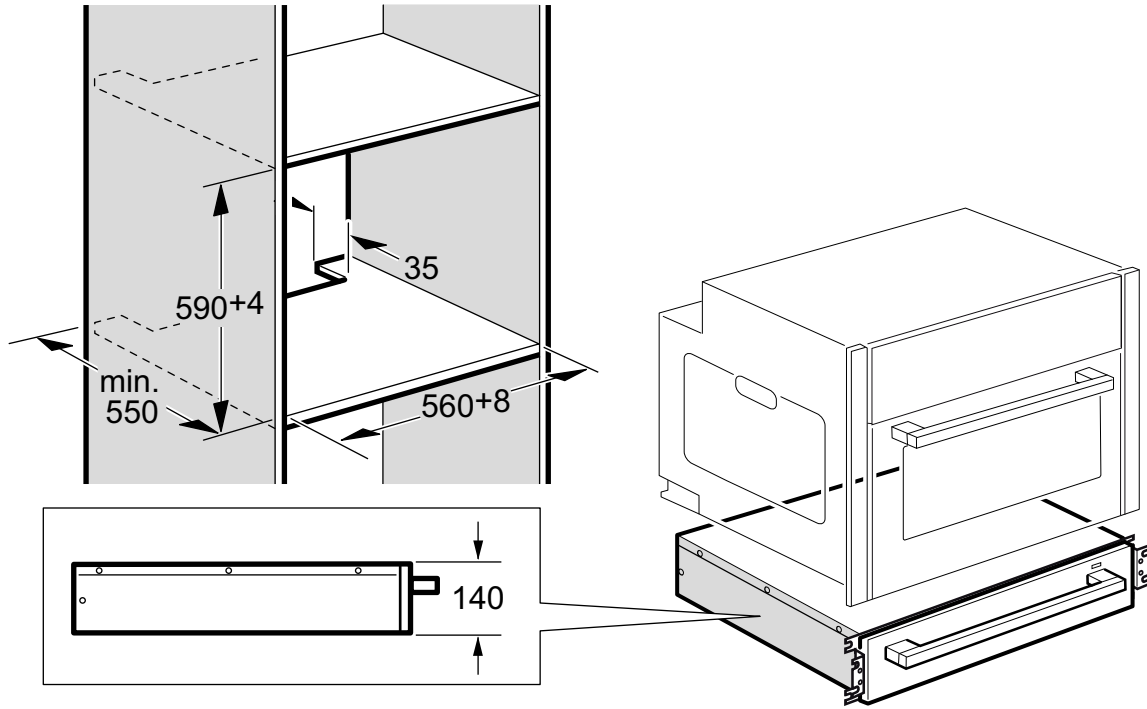




sl Navodila za montažo





Na kaj morate biti pozorni

Električna priključitev

Aparat lahko priklopite samo na varnostno vtičnico, ki je nameščena v skladu s predpisi. Vgradnjo vtičnice ali menjavo priključnega kabla lahko opravi samo izšolan električar ob upoštevanju veljavnih predpisov.

Aparat lahko priključite samo s priloženim priključnim kablom. Priključni kabel priključite na zadnjo stran aparata.

Priključne kable z različnimi vrstami vtičev lahko dobite pri servisni službi.

Ne uporabljajte razdelilcev in podaljškov. V primeru preobremenitve obstaja nevarnost požara.

Če vtič po vgradnji ni več dosegljiv, mora biti v električni napeljavi predvidena naprava za prekinitvev toka v fazah v skladu s predpisi o nastavitvah.

Vgradno pohoštvo

Vgradna omara za aparate ne sme imeti zadnje stene. Med steno in dnom omare oz. zadnjo steno omare nad aparatom mora biti razmak najmanj 35 mm.

Aparata ne vgradite za vrata pohoštva.

Prezračevalne reže in sesalne odprtine ne smejo biti prekrite.

Upoštevajte tudi navodila za montažo zgoraj nameščenega aparata.

Namestitev aparata

Priključite aparat. Aparat dokončno naravnajte v pohoštvem elementu in ga privijte.

Opomba: Prepričajte se, da priključni kabel ni stisnjen ali prepognjen.

Po vgradnji zadnje in spodnje strani se priključni kabel aparata ne sme dotikati.

