

נציע שירות בתנאים הבאים, בנוסף לתביעות הקשורות באחריות נגד המוכר בהתאם לחוזה הקנייה ובנוסף לאחריות שלנו על המדיח:

1. אם נגרמו נזקי מים כתוצאה מתקלה במערכת AquaStop שלנו, הרי שנפצה על הנזקים שנגרמו לצרכן הפרטי. יש לחבר את המדיח לחשמל על מנת להבטיח את האטימות למים.
2. אחריות זו תקפה רק למשך חיי המדיח.
3. תנאי מקדים לאחריות הוא שהמדיח יוצב ויחובר, כולל AquaStop בהתאם להוראות ההפעלה שלנו. בכך נכלל גם מאריך AquaStop המורכב בצורה הנכונה (ציוד מקורי). האחריות שלנו אינה מכסה כבלים או חלקים פגומים של חיבור AquaStop לברז המים.
4. אין צורך בפיקוח על מדיחים המצוידים ב-AquaStop בזמן ההפעלה ואין צורך לאבטחם אחר כך באמצעות סגירת ברז המים. יש לסגור את ברז המים רק במקרה של היעדרות לתקופה ארוכה מהדירה, לדוגמה לחופשה של מספר שבועות.

## הזמנת תיקון וייעוץ במקרה של תקלות

תוכלו למצוא את פרטי הקשר ברשימת תחנות השירות במסמכי המדיח:  
IL \*2220

### Robert Bosch Hausgeräte GmbH

Carl-Wery-Straße 34

81739 München

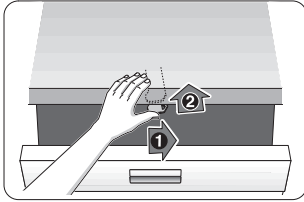
Germany

[www.bosch-home.com](http://www.bosch-home.com)

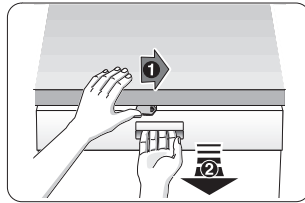


9001246872 he (9611) 640EG

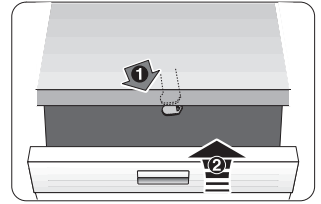
## נעילה מפני ילדים (נעילת הדלת) \*



42



41



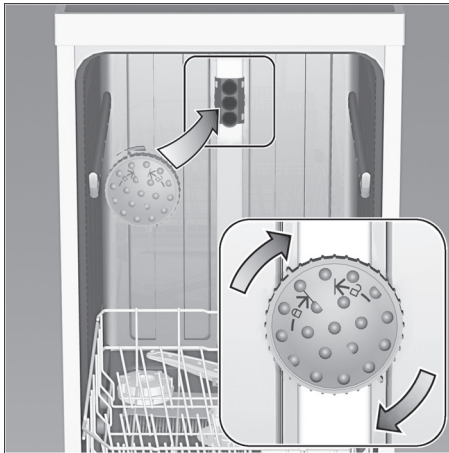
40

### אזהרה ⚠

סגרו את דלת המדיח תמיד במלואה עם עזיבת המדיח. רק כך תוכלו להגן על ילדיכם מסכנות אפשריות.

- |   |    |
|---|----|
| הפעילו את הנעילה מפני ילדים.                | 40 |
| פתחו את הדלת כאשר הנעילה מפני ילדים מופעלת. | 41 |
| בטלו את הנעילה מפני ילדים.                  | 42 |

## ראש התזה לתבניות אפיה \*



ניתן להדיח בעזרת ראש ההתזה תבניות גדולות וכן צלחות בקוטר של יותר מ-30 ס"מ (צלחות גורמה, צלחות פסטה, צלחות אחסון).

הוציאו לשם כך את הסלסילה העליונה והרכיבו את ראש ההתזה בהתאם למוצג באיור.

סדרו את התבניות כמוצג בתמונה (מקסימום 4 תבניות אפיה ו-2 רשתות) על מנת שראש ההתזה יוכל להגיע לכל החלקים.

מדיח הכלים יופעל תמיד עם הסלסילה העליונה או עם ראש ההתזה לתבניות אפיה!

\* בדגמים מסויימים

## חיבורי החשמל

## הובלה

- רוקנו את המדיח ואבטחו חלקים רפויים.
- רוקנו את המים מהמדיח לפי השלבים הבאים:**
1. פתחו את ברז המים.
  2. סגרו את הדלת.
  3. הפעילו את מתג הפעלה/כיבוי [1].
  4. בחרו בתכנית ההדחה בעלת הטמפרטורה הגבוהה ביותר.
- משך הזמן הצפוי של התכנית יופיע בתצוגת הספרות [5].
5. לחצו על הלחצן START [4].
  6. לאחר כ-4 דקות, לחצו על לחצן START [4] עד שבתצוגת הספרות יוצג ! 0:00.
  7. כבו את מתג הפעלה/כיבוי [1].
  8. סגרו את ברז המים, שחררו את צינור האספקה והניחו למים לזרום החוצה.
- הובילו את המדיח רק כאשר הוא ניצב במאונך (הדבר מונע זרימה של שאריות מים לתוך בקרת המדיח ופגיעה בסדר התכנית).

## הגנה מקרה

במקרים בהם המדיח מותקן בחדר בו קיימת סכנת קרה (בית נופש לדוגמה), רוקנו את המדיח לחלוטין (ראו "הובלה").

- חברו את המדיח למקור זרם חילופין של 220 וולט עד 240 וולט, 50 הרץ או 60 הרץ דרך שקע בעל הארקה שהותקן לפי החוק. עיינו בלוחית הנתונים של המדיח עבור הנתן הדרוש [32].
- השקע חייב להיות ממוקם בקרבת המדיח ולהיות נגיש בקלות לאחר התקנת המדיח. במידה והתקע לא נגיש בקלות לאחר ההרכבה, יש להתקין נתן רב קטבי בעל פתח מגע של מינימום 3 מ"מ לצורך מילוי הוראות הבטיחות התקפות.
- שינויים בחיבור יתבצעו רק ע"י חשמלאי.
- מותר לרכוש מאריך לכבל החשמלי רק באמצעות שרות הלקוחות.
- בשימוש במסר פחת מותר להשתמש רק בדגם המסומן בסימון [X]. רק מתקן זה מבטיח את מילוי דרישות התקן.
- המדיח מצויד במנגנון הגנה מפני נזקי מים. שימו לב לכך שהמנגנון יפעל רק כאשר קיימת אספקת חשמל.

## פירוק המדיח

- הקפידו על שלבי העבודה לפי הסדר המצויין כאן.
1. נתקו את המדיח מהחשמל.
  2. סגרו את ברז המים.
  3. נתקו את צינורות כניסת המים והניקוז.
  4. שחררו את ברגי החיזוק אל חלקי הריהוט.
  5. הסירו את לוח הבסיס אם קיים כזה.
  6. משכו את המדיח החוצה, תוך כדי משיכה זהירה של הצינורות.

## \* חיבור למים חמים \*

\* בהתאם לדגם  
ניתן לחבר את המדיח למקור מים קרים או חמים  
עד לטמפרטורה של 60°C.

חיבור למקור מים חמים מומלץ כאשר אספקת  
המים החמים היא ממקור אנרגיה מועדף, למשל  
מערכת סולארית עם קו זרימה.  
פעולה זו חוסכת בחשמל ובזמן.

הגדרת המים החמים:  $R:0$  מאפשרת לכם  
להתאים את המדיח באופן מיטבי לפעולה עם מים  
חמים.

מומלץ על טמפרטורת מים (טמפרטורת המים  
הזורמים) של לפחות 40°C ולא יותר מ-60°C.

לא מומלץ לחבר את המדיח למקור מים חמים  
כאשר מקור המים הוא דוד חימום חשמלי.

### הגדרת פעולה עם מים חמים:

1. סגרו את הדלת.
2. הפעילו את מתג הפעלה/כיבוי  $\boxed{1}$ .
3. לחצו על הלחצן START  $\boxed{4}$  והחזיקו אותו  
לחץ.
4. סובבו את בורר התכניות  $\boxed{3}$  עד שבתצוגת  
הספרות יופיע  $\boxed{5}$   $R:0$ .
5. שחררו את הלחצן.  
בתצוגת הספרות  $\boxed{5}$  יואר הערך שהוגדר  
במפעל  $R:00$ .

### שינוי ההגדרה:

1. על ידי סיבוב בורר התכניות  $\boxed{3}$  ניתן  
להדליק או לכבות את הגדרת המים החמים  
 $R:0$  |  $R:00$ .
2. לחצו על הלחצן START  $\boxed{4}$ .  
ערך ההגדרה יישמר.

## חיבור למי שתייה

1. חברו את צינור כניסת המים לברז בהתאם  
להוראות ההתקנה ובעזרת החלקים  
המצורפים.

הקפידו שצינור כניסת המים לא יהיה מכופף,  
מכווץ או מקופל.

2. כאשר הנכם מחליפים את המדיח, השתמשו  
תמיד בצינור אספקת מים חדש.

### לחץ המים:

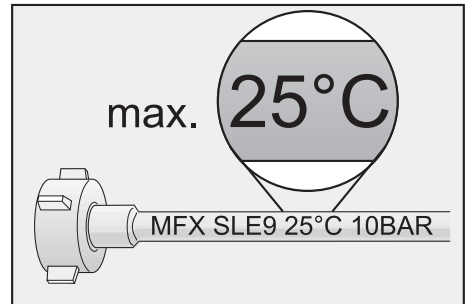
מינימום 05 MPa (5 בר),  
מקסימום 1 MPa (10 בר).  
כאשר לחץ המים גבוה יותר, חברו למדיח שסתום  
הקטנת לחץ.

### ספיקת כניסה:

מינימום 10 ליטר/דקה

### טמפרטורת המים:

שימו לב לכיתוב המוטבע על צינור אספקת המים!  
בדגמים בהם קיימת ההטבעה 25° על  
טמפרטורת המים המקסימלית להיות 25°C (מים  
קרים).



עבור כל יתר הדגמים:

עדיפים מים קרים, הטמפרטורה המקסימלית של  
המים החמים 60°C.

**אספקה****התקנה**

עיינו בהוראות ההתקנה לקבלת מידות ההרכבה הדרושות. הציבו את המדיח במאוזן בעזרת הרגליים המתכווננות. הקפידו על מרווח בטיחות.

- יש לאבטח מכשירים המורכבים מתחת לריהוט או מכשירים המשולבים בריהוט מפני התהפכות, אם הוצבו אחר כך כמכשיר עומד, לדוגמה באמצעות הברגות לקיר או באמצעות הרכבה מתחת למשטח עבודה רציף, המוברג לארונות הסמוכים לו.
- ניתן להרכיב את המדיח ללא בעיות במטבח בין קירות עץ או פלסטיק.

**חיבור לביוב**

1. עיינו בהוראות ההתקנה לקבלת שלבי ההרכבה, הרכיבו בעת הצורך סיפון הכולל תומכי ביוב.
  2. חברו את צינור ניקוז המים לחיבורי הסיפון בעזרת החלקים המצורפים.
- הקפידו שצינור הניקוז לא יהיה מקופל, מכווץ או מסובב ושלא יהיה מכסה על פתח הביוב שימנע מהמים לזרום החוצה!

מדיח הכלים נבדק במפעל באופן יסודי ונמצא כפועל באופן תקין. נותרו כתמי מים קטנים תוך כדי כך. הם ייעלמו לאחר פעולת השטיפה הראשונה.

**מפרטים טכניים****משקל:**

מקסימום 60 ק"ג

**מתח:**

220 - 240 V, 50/60 Hz

**הספק:**

2.0 - 2.4 kW

**נתיך:**

A 10/16 (UK 13 A)

**הספק כניסה:**

במצב כבוי (Po) \* 10 W

במצב מופעל (Pi) \* 10 W

\* בהתאם לתקנות (EU) מס' 1016/2010 ו- 1059/2010

האפשרויות הנוספות וההגדרות עשויות להגדיל את הספק הכניסה.

**לחץ המים:**

מינימום 05 MPa (5 בר),

מקסימום 1 MPa (10 בר).

כאשר לחץ המים גבוה יותר, חברו למדיח שסתום הקטנת לחץ.

**ספיקת כניסה:**

מינימום 10 ליטר/דקה

**טמפרטורת המים:**

עדיף להשתמש במים קרים, במים חמים בהתאם לסוג צינור אספקת המים, טמפרטורה מקסימלית של 60°C (ראו "חיבור למי השתיה").

**קיבולת:**

12-15 מערכות כלים (בהתאם לדגם).

## התקנה וחיבור

יש לחבר את המדיח כראוי לצורך פעולה תקינה שלו. מפרטי כניסת ויציאת המים, כמו גם זרם החשמל המחובר למדיח חייבים להיות בהתאם לקריטריונים הדרושים כפי שהם מופיעים בפרקים הבאים או בהוראות ההתקנה.

שמרו על הסדר הנכון של הפעולות בזמן ההתקנה:

1. בדיקת המדיח עם קבלתו
2. התקנה
3. חיבור לביוב
4. חיבור למי שתייה
5. חיבור לחשמל

## תכולת האריזה

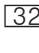
במקרה של תלונות, פנו לסוכן אצלו רכשתם את המדיח או לשירות הלקוחות שלנו.

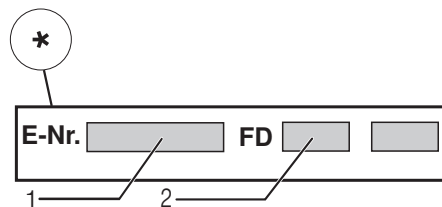
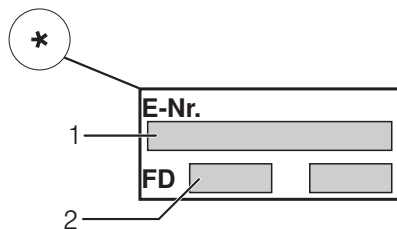
- מדיח כלים
- הוראות הפעלה
- הוראות התקנה
- אחריות\*
- אביזרי הרכבה
- לוחית להגנה מאדים\*
- סינר גומי\*
- כבל חשמלי
- בהתאם לדגם\*

## הוראות בטיחות

שימו לב להוראות הבטיחות המופיעות בפרק "התקנה".

## שירות לקוחות

במקרים בהם אינכם מצליחים לפתור את הבעיה בעצמכם, פנו לשירות הלקוחות. שרות הלקוחות ימצא תמיד פתרון מתאים, גם על מנת למנוע ביקורי טכנאים מיותרים. את פרטי הקשר של שרות הלקוחות הסמוך אליכם תוכלו למצוא במסמכי המדיח. ציינו בזמן יצירת הקשר את מספר המדיח (E-Nr. = 1) ואת מספר הייצור (FD = 2) המופיעים על לוחית הנתונים  32 שעל דלת המדיח.



**סמכו על מומחיות היצרן.** פנו אלינו. כך תוכלו להבטיח, שהתיקון יתבצע על ידי טכנאים מיומנים המצוידים בחלפים מקוריים עבור המדיח שלכם.

\* בהתאם לדגם

תקלה	סיבה	פתרון מוצע
התכנית נתקעה או מפסיקה לפעול.	הדלת לא סגורה לגמרי. אין להניח כלים או מטהר אוויר במגש איסוף הטבליות. הסלסילה העליונה לוחצת על הדלת מבפנים ומונעת סגירה בטוחה של הדלת.	סגרו את הדלתות. בדקו האם הדופן האחורית נלחצה, לדוגמה, בגלל השקע החשמלי או בגלל תושבת צינור שלא פורקה.
	אספקת החשמל ו/או המים הופסקה.	חדשו את אספקת החשמל ו/או המים.
רעש נקישות של שסתומי המילוי.	תלוי בהתקנה בבית, אין תקלה במדיח. אין לכך השפעה על תפקוד המדיח.	לא ניתן להציע פתרון.
רעש נקישות או דפיקות.	זרוע ההתזה מכה בכלים, הכלים לא הוכנסו באופן נכון. כאשר מוכנסים מעט כלים, פוגעים סילוני ההתזה ישירות בתא ההדחה.	סדרו את הכלים כך שזרוע ההתזה לא תכה בכלים. הכניסו יותר כלים למדיח או חלקו את הכלים באופן שווה במדיח.
	כלים קלים נעים בזמן השטיפה.	סדרו את הכלים הקלים באופן יציב.
יצירת קצף בלתי רגילה.	חומר להדחת כלים ביד במיכל נוזל השטיפה.	מלאו את מיכל נוזל השטיפה בהקדם בנוזל שטיפה.
	נשפך נוזל שטיפה.	סלקו את נוזל השטיפה באמצעות מטלית.

\* בהתאם לדגם

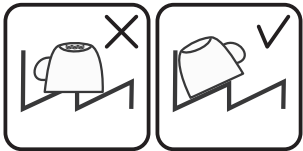
תקלה	סיבה	פתרון מוצע
סימני חלודה על הסכו"ם.	הסכו"ם אינו עמיד מספיק לחלודה. להביי הסכינים מושפעים מכך לעיתים קרובות יותר.	השתמשו בסכו"ם עמיד מפני חלודה.
	הסכו"ם מחליד גם כאשר מודחים חלקים מחלידים (ידיים סירים, סלסילות כלים שנזקו וכו').	אין להדיח חלקים מחלידים.
	ריכוז המלח במי ההדחה גבוה מדי, היות ומכסה מיכל המלח לא סגור היטב או שמלח נשפך בזמן מילוי המלח מחדש.	סגרו היטב את מיכל המלח או סלקו את המלח שנשפך.
המדיח לא מתחיל לפעול.	הנתיך בבית נשרף.	בדקו את הנתיך.
	כבל החשמל לא מחובר.	וודאו, שכבל החשמל יוכנס למקומו במלואו בדופן האחורית של המדיח ובשקע. בדקו את תפקוד השקע.
	דלת המדיח לא סגורה היטב.	סגרו את הדלתות.
	פעולת ההפסקה פעילה.*	לחצו על הלחצן START [4].*
תכנית ההדחה מתחילה מעצמה.	סיום התכנית לא צפוי להתרחש.	בצעו איפוס. (ראו "הפסקת התכנית במהלכה").
לא ניתן לבצע הגדרות במדיח (קשיות, הדחה סופית, ...).	המדיח נמצא בתכנית. ניתן לבצע הגדרה רק בתחילת התכנית.	בצעו איפוס (ראו "הפסקת התכנית במהלכה") ובצעו את ההגדרה בהתאם להוראות ההפעלה.
הדלת נפתחת רק בקושי.	הנעילה מפני ילדים מופעלת.	בטלו את פעולת הנעילה מפני ילדים. (ראו בהוראות ההפעלה מאחור.)
לא ניתן לסגור את הדלת.	נעילת הדלת הופעלה.	סגרו את הדלת בכוח רב.
	נעילת הדלת נמנעת עקב אופן ההרכבה.	בדקו את אופן הרכבת המכשיר: על חלקי הדלת וההתקנה לא להתנגש בזמן הסגירה.
לא ניתן לסגור את מכסה תא חומר ההדחה.	תא חומר ההדחה או מסילת המכסה חסומים עקב שאריות חומר הדחה שנדבקו.	סלקו את שאריות חומר ההדחה.
שאריות חומר הדחה בתא חומר ההדחה או במגש איסוף הטבליות.	זרועות ההתזה חסומות בגלל הכלים, לכן חומר ההדחה לא נשטף.	וודאו, שזרועות ההתזה יסתובבו באופן חופשי.
	תא חומר ההדחה היה רטוב בזמן המילוי.	מלאו חומר הדחה רק כאשר תא חומר ההדחה יבש.



תקלה	סיבה	פתרון מוצע
משקעים צבעוניים (צהוב, כתום, חום) קלים לסילוק בחלל הפנימי (בעיקר באיזור הריצפה).	היווצרות שכבה משאריות מזון וממי הברז (אבנית), הדומה לסבון.	בדקו את פעולת מערכת ריכוך המים (מילוי מחדש של מלח מיוחד) או שימוש בחומרי הדחה משולבים (טבליות). הפעילו את מערכת ריכוך המים (ראו פרק "מערכת ריכוך המים/מלח מיוחד").
הופעת כתמי צבע על חלקי הפלסטיק בחלל הפנימי של המדיח.	חלקי הפלסטיק בחלל הפנימי של המדיח עלולים להיצבע במהלך חיי מדיח הכלים.	הופעת כתמי צבע היא תופעה נורמלית ואינה פוגעת בפעולת מדיח הכלים.
הופעת כתמי צבע על חלקי פלסטיק.	טמפרטורת הדחה נמוכה מדי.	בחרו בתכנית בעלת טמפרטורת הדחה גבוהה יותר.
הכלים עברו ניקוי מוקדם חזק מדי, לכן החיישנים מחליטים על מהלך תכנית חלש. לא ניתן להסיר לכלוך רב באופן מלא.	הכלים עברו ניקוי מוקדם חזק מדי, לכן החיישנים מחליטים על מהלך תכנית חלש. לא ניתן להסיר לכלוך רב באופן מלא.	הכלים לא עברו שטיפה מוקדמת. סלקו רק את שאריות המזון הגדולות. התכנית המומלצת Eco 50°.
פסים הניתנים להסרה על כוסות, כוסות וסכ"ם בעלי מראה מתכתי.	שימוש ביותר מדי נוזל שטיפה.	הגדירו את כמות נוזל השטיפה על דרגה נמוכה יותר.
לא מולא נוזל שטיפה או שההגדרה נמוכה מדי.	לא מולא נוזל שטיפה או שההגדרה נמוכה מדי.	מלאו נוזל שטיפה ובדקו את המינון (הדרגה המומלצת 4-5).
שאריות חומר הדחה בשלב שטיפה עיקרית של התכנית. מכסה תא חומר ההדחה חסום ע"י כלים (המכסה לא נפתח במלואו).	שאריות חומר הדחה בשלב שטיפה עיקרית של התכנית. מכסה תא חומר ההדחה חסום ע"י כלים (המכסה לא נפתח במלואו).	אסור שמכסה תא חומר ההדחה ייחסם ע"י כלים. אין להניח כלים או מטהר אוויר במגש איסוף הטבליות.
הכלים עברו ניקוי מוקדם חזק מדי, לכן החיישנים מחליטים על מהלך תכנית חלש. לא ניתן להסיר לכלוך רב באופן מלא.	הכלים עברו ניקוי מוקדם חזק מדי, לכן החיישנים מחליטים על מהלך תכנית חלש. לא ניתן להסיר לכלוך רב באופן מלא.	הכלים לא עברו שטיפה מוקדמת. סלקו רק את שאריות המזון הגדולות. התכנית המומלצת Eco 50°.
עכירות כלים שהתחילה או שכבר קיימת, שאינה הפיכה (לא ניתן לסלקה).	הכוסות אינן עמידות להדחה במדיח.	השתמשו רק בכוסות העמידות להדחה במדיח. המנעו משלב אדים ארוך (זמן ההמתנה עם סיום השטיפה). השתמשו בתכנית הדחה בעלת טמפרטורה נמוכה יותר. הגדירו את מערכת ריכוך המים בהתאם לקשיות המים (דרגה נמוכה יותר בעת הצורך).
		השתמשו בחומר הדחה בעל רכיבים להגנה על זכוכית.

תקלה	סיבה	פתרון מוצע
משקעים הניתנים לניגוב או להמסה במים במיכל או על הדלת.	רכיבי חומר ההדחה מצטברים. לא ניתן לסלק את המשקעים האלה בעזרת כימיקלים (חומר לניקוי מדיח, ...).	החליפו את סוג חומר ההדחה. נקו את המדיח באופן מאכני.
	מערכת ריכוך המים כוונה על ערך גבולי במידה ועל קרקעית המיכל נמצאים משקעים לבנים.	הגדילו את הגדרת ריכוך המים והחליפו בעת הצורך את חומר ההדחה.
	מכסה מיכל המלח [25] לא סגור.	סגרו כראוי את מכסה מיכל המלח.
	רק בכוסות: ניתן לנגב את קורוזיית הזכוכית בתחילתה רק באופן חלקי.	ראו "נזקים לזכוכית ולכלים".
אבנית, משקעים לבנים, קשים לניקוי על הכלים, המיכלים או הדלת.	רכיבי חומר ההדחה מצטברים. לא ניתן לרוב להסיר את המשקעים האלה באמצעות כימיקלים (חומר לניקוי מדיח, ...).	החליפו את סוג חומר ההדחה. נקו את המדיח באופן מאכני.
	תחום הקשיות הוגדר באופן שגוי או שקשיות המים גדולה מ- $50^{\circ}\text{dH}$ (8.9mmol/l).	הגדירו את מערכת ריכוך המים בהתאם להוראות חוברת ההפעלה או מלאו מלח מחדש.
	חומר ההדחה 3 ב-1 או חומר ההדחה האקולוגי/ביולוגי אינו יעיל מספיק.	הגדירו את מערכת ריכוך המים בהתאם למופיע בהוראות ההפעלה או השתמשו בחומר נפרד (חומר הדחה של מותג מוכר, מלח, נוזל שטיפה).
	מינון מופחת של חומר ההדחה.	הגדילו את מינון חומר ההדחה או החליפו חומר הדחה.
	נבחרה תכנית הדחה חלשה מדי.	בחרו בתכנית שטיפה חזקה יותר.
שאריות תה או שפתון על הכלים.	טמפרטורת הדחה נמוכה מדי.	בחרו בתכנית בעלת טמפרטורת הדחה גבוהה יותר.
	חומר הדחה מועט מדי או לא מתאים.	מלאו חומר הדחה מתאים במינון נכון.
	הכלים עברו ניקוי מוקדם חזק מדי, לכן החיישנים מחליטים על מהלך תכנית חלש. לא ניתן להסיר לכלוך רב באופן מלא.	הכלים לא עברו שטיפה מוקדמת. סלקו רק את שאריות המזון הגדולות. התכנית המומלצת $50^{\circ}\text{Eco}$ .
משקעים צבעוניים (כחול, צהוב, חום), קשים עד לא אפשריים לסילוק במדיח או על כלים מפלדת אל חלד.	היווצרות שכבה מירקות (לדוגמה, מכרוב, סלרי, תפוחי אדמה, פסטה, ...) או ממי הברז (לדוגמה, מנגן).	ניתן לסלקם חלקית באמצעות חומר לניקוי מכונות או בניקוי מאכני. המשקעים אינם פוגעים בבריאות.
	היווצרות שכבה על כלי כסף ואלומיניום שנגרמה מכלי מתכת.	ניתן לסלקם חלקית באמצעות חומר לניקוי מכונות או בניקוי מאכני.

תקלה	סיבה	פתרון מוצע
שאריות מזון על הכלים.	הכלים סודרו באופן צפוף מדי, סלסילת הכלים מלאה מדי.	סדרו את הכלים כך שיהיה קיים די חלל חופשי ושסילוני ההתזה יוכלו להגיע לכלים. הימנעו ממגע בין הכלים.
	נמנעו מסיבוב זרוע ההתזה.	סדרו את הכלים כך שסיבוב זרוע ההתזה לא יימנע.
	פיות זרוע ההתזה סתומות.	נקו את פיות זרועות ההתזה (ראו "ניקוי ותחזוקה").
	המסננים [26] מלוכלכים.	נקו את המסננים (ראו "ניקוי ותחזוקה").
	המסננים [26] הורכבו באופן שגוי ו/או לא נכנסו למקומם.	הרכיבו את המסננים באופן נכון והכניסו אותם למקומם.
	תכנית שטיפה חלשה מדי.	בחרו בתכנית שטיפה חזקה יותר.
	הכלים נוקו יותר מדי בניקוי מוקדם, לכן החיישנים החליטו לבצע מהלך תכנית חלש יותר. לא ניתן להסיר לכלוך רב באופן מלא.	הכלים לא עברו שטיפה מוקדמת. סלקו רק את שאריות המזון הגדולות. המלצה על תכנית ההדחה Eco 50° או מוגברת.
	מיכלים גבוהים וצרים לא נשטפים מספיק באיזור הפינות.	אין להציב מיכלים גבוהים וצרים בזווית גדולה מדי ולא באיזור הפינות.
	הסלסילה העליונה [20] מימין ומשמאל לא הוצבה בגובה זהה.	הציבו את הסלסילה העליונה באמצעות המנופים הצדדיים על גובה זהה.
שאריות מזון על הכלים בפעולת הפסקה.*	הכלים הוכנסו מאוחר מדי.	הפסיקו את תכנית ההדחה רק בשלב ההתחלתי על מנת להכניס עוד כלים.
שאריות חומר הדחה.	מכסה תא חומר ההדחה חסום בכלים, לכן המכסה לא נפתח במלואו.	אסור שמכסה תא חומר ההדחה ייחסם ע"י כלים. אין להניח כלים או מטהר אוויר במגש איסוף הטבליות.
	מכסה תא חומר ההדחה נחסם ע"י הטבלית.	על הטבלית להיות מונחת במאוזן ולא במאונך.
	שימוש בטבליות בתכנית המהירה או הקצרה.	זמן המסת הטבליות ארוך מדי עבור תכנית מהירה או קצרה.
	זמן המסת חומר ההדחה לא מושג בתכנית הקצרה שנבחרה.	השתמשו באבקת חומר הדחה או בתכנית חזקה יותר.
	יכולת הניקוי ואופן ההמסה פוחתים עקב זמן אחסון ארוך או שחומר ההדחה הפך לגושים.	החליפו את חומר ההדחה.
כתמי מים על חלקי פלסטיק.	הופעת טיפות על משטחי הפלסטיק היא בלתי נמנעת מסיבות פיזיקליות. כתמי מים נראים לאחר הייבוש.	השתמשו בתכנית הדחה חזקה יותר (יותר החלפות מים). הקפידו על העמדה בזווית בזמן הכנסת הכלים. השתמשו בנוזל שטיפה. הגדילו בעת הצורך את הגדרת ריכוך המים.

תקלה	סיבה	פתרון מוצע
הכלים לא יבשים.	אין נוזל שטיפה או שיש מעט מדי נוזל שטיפה במיכל.	מלאו נוזל שטיפה מחדש.
	התכנית נבחרה ללא ייבוש.	בחרו תכנית הכוללת ייבוש (ראו "סקירת התכניות", "מהלך התכנית").
	הצטברות מים בגומחות הכלים והסכום.	הקפידו על זווית משופעת בזמן הכנסת הכלים למדיח, סדרו את הכלים המדוברים במידת האפשר בזווית משופעת.
		
	לחומר ההדחה המשולב יש תוצאת ניקוי גרועה.	השתמשו בחומר הדחה משולב אחר בעל יכולת ייבוש טובה יותר. שימוש בנוזל שטיפה מגדיל גם כן את יכולת הייבוש.
	הייבוש המוגבר להגדלת רמת הייבוש לא מופעל.	הפעילו את הייבוש המוגבר (ראו "הפעלת המדיח").
	הכלים הוצאו מוקדם מדי או שהליך הייבוש עדיין לא הסתיים.	המתינו לסיום התכנית או הוציאו את הכלים רק 30 דקות לאחר סיום התכנית.
	לנוזל השטיפה האקולוגי יש יכולת ייבוש גרועה.	השתמשו בנוזל שטיפה של מותג מוכר. מוצרים אקולוגיים הינם בעלי ביצועים פחות טובים.
כלי הפלסטיק לא יבשים.	תכונות מיוחדות של פלסטיק.	לפלסטיק יש יכולת נמוכה יותר של שמירת חום ולכן הוא מתייבש באופן פחות טוב.
הסכום לא יבש.	הסכום סודר באופן לא מיטבי בסלילת הסכום.	סדרו את הסכום במידת האפשר בנפרד, הימנעו ממגע.
	הסכום אינו מסודר באופן מיטבי במגירת הסכום.	מיינו את הסכום בצורה נכונה ובמידת האפשר כל יחידה בנפרד.
הדפנות הפנימיות במדיח רטובות לאחר סיום ההדחה.	אין תקלה במדיח.	טיפות המים במיכל נשארות עקב סיבות פיזיקליות, זהו עקרון "ייבוש בהתעבות". הלחות באוויר מתעבה על הדפנות הפנימיות של המדיח, מנוקזת ונשאבת.

תקלה	סיבה	פתרון מוצע
קוד התקלה E:24 דולק.	צינור הביוב סתום או מקופל.	חברו את הצינור כשהוא לא מקופל, סלקו בעת הצורך את השאריות.
	חיבור הסיפון עדיין סגור.	בדקו את החיבור בסיפון ופתחו אותו בעת הצורך.
	המכסה שעל משאבת הניקוז רופף.	הכניסו את המכסה באופן תקין למקומו. (ראו פרק "משאבת הניקוז").
קוד התקלה E:25 דולק.	משאבת הניקוז סתומה או מכסה משאבת הניקוז לא נכנס למקומו.	נקו את המשאבה והכניסו את המכסה באופן תקין למקומו. (ראו פרק "משאבת הניקוז").
קוד התקלה E:27 דולק.	מתח החשמל נמוך מדי.	לא קיימת תקלה במדיח, בדקו את מתח החשמל ואת חיבורי החשמל.
מופיע קוד תקלה אחר בתצוגה הדיגיטלית. (E:0 עד E:30)	כנראה שאירעה תקלה טכנית.	כבו את המדיח באמצעות מתג הפעלה/ כיבוי [1]. הדליקו את המדיח מחדש לאחר זמן קצר. במידה והבעיה מופיעה שוב, סגרו את ברז המים, שלפו את תקע החשמל. קראו לשירות הלקוחות ומסרו את קוד התקלה.
הצג מהבהב.	הדלת לא סגורה לגמרי.	סגרו את הדלתות. שימו לב לכך, שחפצים (כלים, מטהר אוויר) לא יבלטו מהסלסילה וימנעו את סגירת הדלת.
	פעולת ההפסקה פעילה.*	לחצו שוב על לחצן START על מנת להמשיך בתכנית ההדחה.*
תצוגת המילוי מחדש למלח [9] ו/או לנוזל שטיפה [8] דולקת.	חסר נוזל שטיפה. חסר מלח.	מלאו נוזל שטיפה מחדש. מלאו מלח מיוחד מחדש.
תצוגת המילוי מחדש למלח [9] ו/או לנוזל שטיפה [8] אינה דולקת.	החיישן לא מזהה את טבליות המלח.	השתמשו במלח מיוחד מסוג אחר.
	תצוגת המילוי מחדש כבוייה.	הפעלה/כיבוי (ראו פרק "מערכת לריכוך המים/מלח מיוחד" או "נוזל שטיפה").
	קיים עדיין די מלח מיוחד/נוזל שטיפה.	מלאו מחדש, בדקו את מצב המילוי.
עם סיום התכנית נשארים מים במדיח.	מערכת המסננים או האיזור שמתחת למסננים [26] סתומה.	נקו את המסננים ואת האזור שמתחתיהם (ראו פרק "משאבת הניקוז").
	תכנית ההדחה עדיין לא הסתיימה.	המתינו לסיום התכנית או בצעו איפוס (ראו פרק "הפסקת תכנית ההדחה במהלכה").

תקלה	סיבה	פתרון מוצע
התצוגה "בדקו את אספקת המים" [10] דולקת.	צינור האספקה מקופל. ברז המים סגור.	יישרו את צינור האספקה. פתחו את ברז המים.
	ברז המים חסום ומלא אבנית.	פתחו את ברז המים. כמות הזרימה כאשר אספקת המים פתוחה צריכה להיות לפחות 10 ליטר/דקה.
	המסנן בצינור אספקת המים תום.	כבו את המדיח והוציאו את התקע. סגרו את ברז המים. הבריגו החוצה את צינור חיבור המים.
		
		נקו את המסנן בצינור אספקת המים. הבריגו מחדש את צינור חיבור המים. בדקו את האיטום. חברו מחדש את המדיח לחשמל. הפעילו את המכשיר.
קוד התקלה 7: E דולק.	פתח המשאבה (בצד הימני הפנימי של המדיח) חסום בכלים.	סדרו את הכלים באופן כזה שפתח המשאבה יהיה חופשי.
קוד התקלה 12: E דולק.	גוף החימום מכוסה אבנית או מלוכלך.	בצעו את ניקוי המדיח באמצעות חומר לניקוי מדיח או באמצעות חומר להסרת אבנית. הפעילו את המדיח באמצעות מערכת לריכוך מים ובדקו את ההגדרה (עיינו בפרק "מערכת לריכוך המים/מלח מיוחד").
קוד התקלה 14: E דולק.	מערכת הגנת המים פועלת.	סגרו את ברז המים.
קוד התקלה 15: E דולק.		קראו לשירות הלקוחות ומסרו את קוד התקלה.
קוד התקלה 16: E דולק.	אספקת מים רציפה.	
קוד התקלה 22: E דולק.	המסנן [26] מלוכלך או תום.	נקו את המסננים. (ראו פרק "ניקוי ותחזוקה").

## הופיעה תקלה, מה עושים?

את מרבית התקלות שעוללות להתרחש בהפעלה השוטפת של המדיח תוכלו לפתור בעצמכם. דבר זה מבטיח שהמדיח יהיה זמין במהירות לשימוש חוזר. התיאור דלהלן יסייע בידכם לאיתור מקור הבעיה ויציע לכם פתרון עבודה.

### הערה

במקרים בהם המדיח מפסיק לפעול במהלך ההדחה ללא סיבה נראית לעין, הפסיקו תחילה את התכנית (איפוס). (ראו פרק "הפעלת המדיח").

**⚠️ זהירות – זכרו:** תיקונים יבוצעו רק ע"י אנשי מקצוע. במקרה של צורך בהחלפת חלק, הקפידו שיוחלף בחלק חילוף מקורי בלבד. תיקון לא ראוי או שימוש בחלק שאינו מקורי עלולים לגרום נזק ניכר ולסכן אתכם.

### משאבת ניקוז

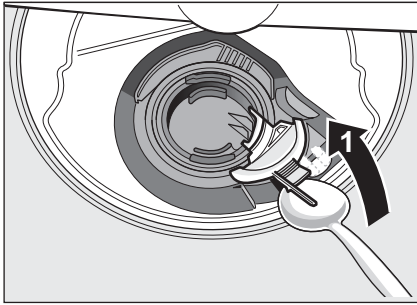
שאריות גדולות של מזון במי השטיפה שלא נעזרו על ידי המסננים, עלולות לסתום את משאבת הניקוז. עקב כך מי השטיפה מכסים את המסנן.

### ⚠️ זהירות – סכנת חתכים!

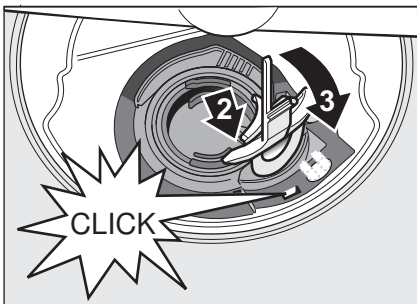
שימו לב בזמן ניקוי משאבת הניקוז לכך שלא תיפצעו כתוצאה משברי זכוכית או מחפצים חדים.

במקרה כזה:

1. תחילה, נתקו את המדיח מהחשמל.
2. הוציאו מהמדיח את הסלסילה העליונה [20] והתחונה [28].
3. הוציאו את המסננים [26].
4. רוקנו את המים, השתמשו במידת הצורך בספוג.
5. הרימו בעזרת כף את מכסה המשאבה (כמתואר באיור) הלבן. תפסו את המכסה בלשונית ומשכו אותה בשיפוע פנימה. הסירו את המכסה במלואו.



6. בדקו קיום חפצים זרים בגלגל הכנפיים והוציאו אותם בעת הצורך.
7. החזירו את המכסה למצבו המקורי, לחצו כלפי מטה ונעלו אותו (נקישה).

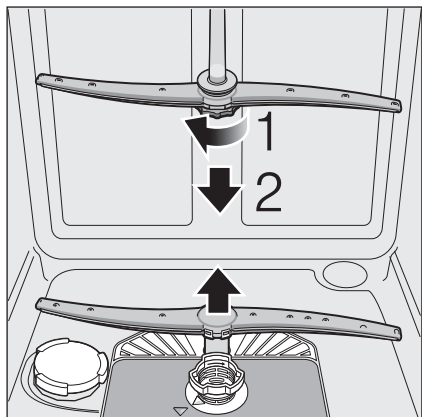


8. הרכיבו את המסננים.
9. הכניסו את הסלסילות חזרה למדיח.

## זרועות התזה

אבנית ולכלוך במי השטיפה עלולים לסתום את פיות ההתזה והמיסבים של זרועות ההתזה [23] ו- [24].

1. בדקו האם אין סתימות בפיות ההתזה.
2. שחררו בהברגה את זרוע ההתזה העליונה [23].
3. משכו את זרוע ההתזה התחתונה [24] כלפי מעלה.



4. נקו את זרועות ההתזה במים זורמים.
5. הכניסו מחדש או הבריגו את זרועות ההתזה למקומן.

## מלח מיוחד ונוזל שטיפה

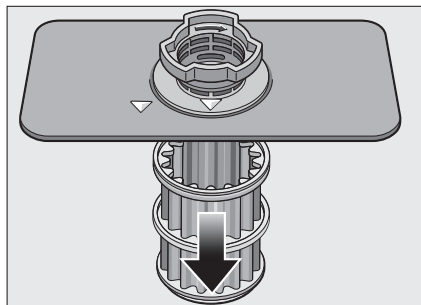
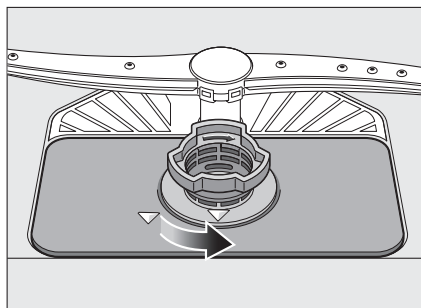
- בדקו את תצוגת המילוי [9] ו- [8] kontrollieren. מלאו במידת הצורך מלח ו/או נוזל שטיפה.

## מסננים

המסננים [26] מונעים מלכלוך גס במי השטיפה להגיע למשאבה. לכלוך זה עלול לסתום את המסננים.

מערכת הסינון מורכבת ממסנן גס, מסנן עדין שטוח ומסנן זעיר.

1. בדקו שאריות במסננים לאחר כל מחזור הדחה.
2. שחררו בהברגה את גליל המסנן כמתואר והוציאו את מערכת הסינון.



3. סלקו לכלוך ונקו את המסננים מתחת למים זורמים.
4. הרכיבו את מערכת הסינון מחדש בסדר הפוך והקפידו שסימני החיצים נמצאים זה מול זה לאחר סגירת מערכת הסינון.



## ייבוש מוגבר

ההדחה הסופית משתמשת בטמפרטורה גבוהה יותר כדי לשפר את תוצאות הייבוש. זמן הפעולה עלול להתארך מעט. (היזהרו עם כלים עדינים!) סגרו את הדלת.

1. הפעילו את מתג הפעלה/כיבוי [1].
2. לחצו על הלחצן START [4] והחזיקו אותו לחוץ.
3. סובבו את בורר התכניות [3] עד שבתצוגת הספרות יופיע [5] 00:00 d.
4. שחררו את הלחצן.
5. בתצוגת הספרות [5] יואר הערך שהוגדר במפעל 00:00 d (ייבוש מוגבר כבוי).  
אופן שינוי ההגדרה:

1. באמצעות סיבוב בורר התכניות [3] תוכלו להדליק או לכבות את הייבוש המוגבר - 00:00 d.
2. לחצו על הלחצן START [4].  
ערך ההגדרה יישמר.

## ניקוי ותחזוקה



בדיקה ותחזוקה סדירות של המדיח מסייעות במניעת תקלות. בכך תחסכו זמן ותימנעו מבעיות.

## מצב כללי של המדיח

- בדקו אם קיימות הצטברויות של שומנים או אבנית בזרועות ההתזה.  
אם קיימות הצטברויות כאלה:
  - מלאו את מיכל חומר ההדחה בחומר הדחה. הפעילו את המדיח ללא כלים בתכנית עם טמפרטורת השטיפה הגבוהה ביותר.
  - נקו את המדיח בעזרת חומרי ניקוי המתאימים לשימוש במדיח כלים.
  - נקו באופן סדיר את המדיח באמצעות חומר ניקוי מיוחד למדיחים על מנת לשמור על ביצועי המדיח לטווח ארוך.
  - נקו באופן סדיר את אטם הדלת בעזרת מטלית לחה ומעט חומר ניקוי על מנת שאטם הדלת יישאר תמיד נקי והיגייני.
  - יש להשאיר את הדלת פתוחה לזמן השבתה ארוך, על מנת שלא ייווצר ריח לא נעים.
- לעולם אל תשתמשו במכשיר ניקוי בקיטור לניקוי המדיח. לא תחול על היצרן ו/או היבואן חבות כלשהי בגין נזקים שייגרמו עקב כך.
- נגבו באופן סדיר את חזית המדיח ואת לוח הבקרה בעזרת מטלית לחה; ניתן להשתמש במים ומעט נוזל לשטיפת כלים. אל תשתמשו בספוג עם משטח מחוספס או בחומרי ניקוי שורטים, משום שהם עלולים להשאיר שריטות. מדיחים מפלדת אל חלד: למניעת קורוזיה, הימנעו משימוש במטליות ספוג או רחצו אותן היטב מספר פעמים לפני השימוש בהן בפעם הראשונה.

## ⚠️ זהירות – סכנה לבריאות

לעולם אל תשתמשו בחומר ניקוי ביתי המכיל כלור!

## הפסקת התכנית במהלכה

1. כבו את מתג הפעלה/כיבוי [1].  
התאורה תכבה. תכנית ההדחה נשמרת בזיכרון.  
במקרים בהם הדלת נפתחה במדיח המחובר למקור של מים חמים או לאחר שהמים התחממו, השאירו תחילה את הדלת פתוחה למספר דקות ולאחר מכן סגרו אותה. אחרת הלחץ שבתוך המדיח (לחץ יתר) עלול לגרום לדלת להיפתח בכוח או למים לצאת מהמדיח.
2. להמשיך תכנית ההדחה, הדליקו שוב את מתג הפעלה/כיבוי [1].

## סיום תכנית (איפוס)

1. לחצו על לחצן START [4] למשך כ-3 שניות.  
בתצוגת הספרות יופיע [5] | 0:0.
2. רצף התכנית נמשך כדקה אחת, בתצוגת הספרות [5] 0:00.
3. כבו מתג הפעלה/כיבוי [1].

## שינוי תכנית הדחה

- לאחר לחיצה על לחצן START [4] לא ניתן לשנות יותר את התכנית.
- הדרך היחידה לשינוי תכנית ההדחה היא על ידי ביטול התכנית (איפוס).

## כיבוי אוטומטי עם סיום תכנית ההדחה \*

- \* בהתאם לדגם
- המדיח יכובה דקה לאחר סיום התכנית על מנת לחסוך בחשמל (הגדרת המפעל).
- הכיבוי האוטומטי ניתן לכוון בין P:00 עד P:02.
- P:00 המדיח אינו כבה באופן אוטומטי
- ! P:01 נכבה לאחר דקה
- P:02 נכבה לאחר 120 דקות
1. סגרו את הדלת.
  2. הפעילו את מתג הפעלה/כיבוי [1].
  3. לחצו על הלחצן START [4] והחזיקו אותו לחוץ.
  4. סובבו את בורר התכניות [3] עד שבתצוגת הספרות יופיע [5] P:00...
  5. שחררו את הלחצן.
- בתצוגת הספרות [5] יואר הערך שהוגדר במפעל! P:00

## שינוי ההגדרה:

1. סובבו את בורר התכניות [3] עד שהערך הרצוי יופיע בתצוגת הספרות [5].
2. לחצו על הלחצן START [4].  
הערך שהוגדר יישמר.

## כבוי המדיח

- זמן קצר לאחר סיום תכנית ההדחה:
1. כבו את מתג הפעלה/כיבוי [1].
  2. סגרו את ברז המים (אין צורך ב-Aqua-Stop).
  3. הוציאו את הכלים לאחר שהתקררו.

## הערה

הניחו למדיח להתקרר מעט עם סיום התכנית, לפני שתפתחו אותו. כך תמנעו פליטת קיטור ונזקים לריהוט.

## הפעלת המכשיר

### תצוגת זמן ההדחה שנותר

עם בחירת תכנית ההדחה, זמן ההדחה שנותר מוצג בתצוגת הספרות [5].

משך התכנית נקבע במהלך התכנית על ידי טמפרטורת המים, כמות הכלים ודרגת הלכלוך של הכלים והוא יכול להשתנות (בהתאם לתכנית שנבחרה).

### טיימר \*

\* בהתאם לדגם

באפשרותכם לדחות את תחילת מחזור ההדחה עד 24 שעות, בצעדים של שעה.

1. סגרו את הדלת.
  2. הפעילו את מתג הפעלה/כיבוי [1].
  3. לחצו על הלחצן [6] עד שבתצוגת הספרות [5] תקפוץ אל  $h:00$ .
  4. לחצו על הלחצן [6] עד שהזמן המוצג יתאים לדרישותיכם.
  5. לחצו על הלחצן START [4] הטיימר מופעל.
  6. כדי לבטל את תכנות הטיימר, לחצו על הלחצן [6]. עד שבתצוגת הספרות יופיע  $h:00$ .
- באפשרותכם לשנות את תכנית ההדחה בכל עת עד שהתכנית מתחילה.

### סיום תכנית

התכנית מסתיימת, כאשר בתצוגת הספרות [5] מופיע הערך  $0:00$ .

### נתוני התכנית

ניתן למצוא את נתוני התכנית (ערכי צריכה) בסוף החוברת. הם מתייחסים לתנאים רגילים כאשר דרגת קשיות המים מכוונת לדרגה  $h:04$ . קיימים גורמים משפיעים שונים, כמו חום המים או לחץ המים, שעלולים לגרום לסטיות.

### חיישן צלילות המים \*

\* בהתאם לדגם

חיישן צלילות המים הוא מתקן אופטי (חיישן אורות) המודד את עכירות מי השטיפה.

בחיישן צלילות המים משתמשים בהתאם לתכנית ההדחה שנבחרה. כאשר חיישן צלילות המים פעיל, ניתן להעביר מי שטיפה "נקיים" לשטיפה הבאה ולחסוך 3-6 ליטר בצריכת המים. במקרים בהם עכירות המים גבוהה יותר, המים מנוקזים ומוחלפים במים טריים. בתכניות האוטומטיות ניתן לכוון בנוסף לכך גם את הטמפרטורה וזמן הפעולה בהתאם לדרגת הלכלוך.

### הפעילו את המדיח

1. פתחו את ברז המים במלואו.
2. הפעילו את מתג הפעלה/כיבוי [1].
3. סובבו את בורר התכניות [3] לתכנית הרצויה.
4. בחלון תצוגת הספרות מהבהב [5] משך הזמן הצפוי של התכנית לחצו על הלחצן START [4]. התכנית מתחילה לפעול.

### הערה

- הפעלה ידידותית לסביבה של המדיח: תכנית Eco 50° הינה תכנית ידידותית במיוחד לסביבה. המדובר ב"תכנית סטנדרטית" בהתאם לתקנת האיחוד האירופי 1016/2010, שהיא מחזור הדחה סטנדרטי להדחת כלים עם לכלוך רגיל וצריכה משולבת של חשמל ומים לניקוי של כלים באופן היעיל ביותר.

## היגינה \*

הטמפרטורה תעלה בזמן הליך ההדחה. באופן זה תושג דרגת היגינה מוגברת. אפשרות נוספת זו אידיאלית עבור הדחה של למשל, לוח חיתוך או בקבוקי תינוקות.

## איזור הדחה מוגברת \*


מושלם עבור כלים מעורבים. באפשרותכם להדיח סירים ומחבתות מלוכלכים למדי בסלסילה התחתונה יחד עם כלים עם לכלוך רגיל בסלסילה העליונה. לחץ ההתזה בסלסילה התחתונה מוגבר וטמפרטורת השטיפה עולה מעט.

## ייבוש נוסף \*

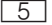
טמפרטורה מוגברת בזמן ההדחה הסופית ושלב ייבוש נוסף מבטיחים שגם חלקי הפלסטיק יתייבשו היטב. ישנה עלייה קלה בצריכת החשמל.

## **P+** אפשרויות נוספות

\* בהתאם לדגם

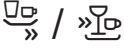



ניתן להגדיר אפשרויות נוספות באמצעות הלחצנים .

## תכנית חסכונית **(VarioSpeed)** \*

פעולת "ההדחה המהירה" יכולה לקצר את זמן פעולתו של המדיח בכ-20%-50% בהתאם לתכנית השטיפה שנבחרה. שינוי זמן הפעולה יוצג בתצוגת הספרות . כדי לקבל תוצאות הדחה מיטביות בזמן הדחה מופחת, מוגבר השימוש בחשמל ומים.

## חצי כמות \*

אם ברצונכם להדיח פריטים בודדים בלבד (למשל כוסות, ספלים, צלחות), באפשרותכם לבחור ב"חצי כמות". פעולה זו חוסכת בחשמל ובזמן. מומלץ לשים קצת פחות חומר הדחה בתא חומר ההדחה בהשוואה להטענה מלאה.

הדחה 65° שטיפת ביניים הדחה סופית 70° ייבוש	ייבוש נוסף	1h 65°	שאריות רגילות של מזון ביתי, יבשות בחלקן	כלים וסכו"ם מעורבים
הדחה 45° שטיפת ביניים הדחה סופית 55°	ייבוש נוסף	 /  מהירה 45°	שאריות של מזון טרי, דביקות מעט	כלים רגישים, סכו"ם, כלי פלסטיק וזכוכית רגישים לחום
שטיפה מוקדמת	אין	 /  שטיפה מוקדמת	שטיפה קרה, הדחת ביניים	כל סוגי הכלים

## בחירת תכנית הדחה

באפשרותכם לבחור בתכנית הדחה מתאימה בהתאם לסוג הכלים ולדרגת הלכלוך שלהם.

## מידע עבור מכוני בדיקה

מכוני בדיקה יכולים לבקש את התנאים לביצוע בדיקות השוואתיות (לדוגמה לפי תקן EN60436).

המדובר כאן בתנאים לביצוע הבדיקה, אך לא בתוצאותיה או בערכי שימוש.

שאלות ניתן לשלוח לדואר אלקטרוני:

dishwasher@test-appliances.com

בפנייתכם אנא ציינו את מספר המכשיר (E-Nr.) ואת תאריך הייצור שלו (FD), אותם ניתן למצוא על לוחית הנתונים <sup>[32]</sup> שעל דלת המדיח.

- גם אם החיוויים של הוספת המלח ו/או נזל השטיפה דולקים, תכנית השטיפה תפעל נכון עם חומרי הדחה משולבים.
- אם הנכס משתמשים בחומרי הדחה עם כיסוי הנמס במים: החזיקו בכיסוי בידיים יבשות בלבד ושפכו את חומר ההדחה לתוך מיכל יבש לחלוטין בלבד, אחרת חומר ההדחה עלול להידבק.
- כאשר הנכס עוברים מחומר הדחה משולב לחומר הדחה סולו, וודאו שמערכת ריכוך המים ומינון נזל השטיפה יהיו מכוונים לערכים הנכונים.

## הערות

- תקבלו תוצאות מיטביות של שטיפה וייבוש על ידי שימוש בחומר הדחה סולו והוספת מלח ונוזל שטיפה בנפרד.
- במקרים של תכניות קצרות, אפשר שלטבליות לא תהיה השפעת ניקוי מלאה עקב הבדלים במסיסות ועלולות להישאר גם שאריות של חומר הדחה. מומלץ להשתמש באבקת הדחה עבור התכניות האלה.
- התכנית ה"מוגברת" (בדגמים מסוימים) זקוקה לטבליית אחת בלבד. כאשר הנכס משתמשים באבקת הדחה, ביכולתם לשפוך חלק מהחומר על הצד הפנימי של דלת המדיח.

## סקירת תכניות

בסקירה זו מוצג המספר המירבי האפשרי של תכניות. ניתן למצוא את התכניות המתאימות והסידור שלהן על לוח הבקרה.

שלב התכנית	אפשרויות נוספות	תכנית	דרגת הלכלוך	סוג הכלים
שטיפה מוקדמת הדחה 70° שטיפת ביניים הדחה סופית 65° ייבוש	הכל	 מוגברת 70°	שאריות מזון דביקות מאוד, שרופות או יבשות המכילות עמילן או חלבון	סירים, מחבתות, כלים וסכו"ם שאינם רגישים
תכנית מיטבית בהתאם לדרגת הלכלוך הנקבעת על ידי החיישנים.	הכל	 אוטומטית 65° - 45°		
תכנית מיטבית בהתאם לדרגת הלכלוך הנקבעת על ידי החיישנים.	הכל	 אוטומטית 65° - 45°		
שטיפה מוקדמת הדחה 50° שטיפת ביניים הדחה סופית 65° ייבוש	הכל	 eco Eco 50°	שאריות רגילות של מזון ביתי, יבשות בחלקן	כלים וסכו"ם מעורבים

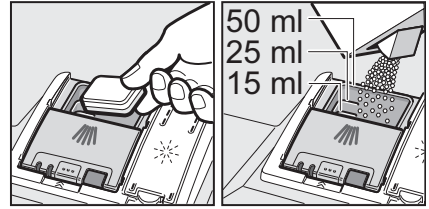
## חומר הדחה משולב

פרט לחומרי הדחה רגילים (סולו) מוצעים גם מוצרים עם פעולות נוספות. מוצרים אלה מכילים לא רק חומר הדחה, אלא גם חומר שטיפה ותחליף מלח (3 ב-1) ובהתאם להרכב (4 ב-1, 5 ב-1 וכו') גם רכיבים נוספים כמו חומר להגנה על זכוכית או חומר לניקוי פלדת אל חלד. חומרי הדחה משולבים פועלים עד דרגה מסוימת של קשיות המים (בדרך כלל 21°dH). מעבר לגבול זה יש להוסיף מלח ונוזל שטיפה.

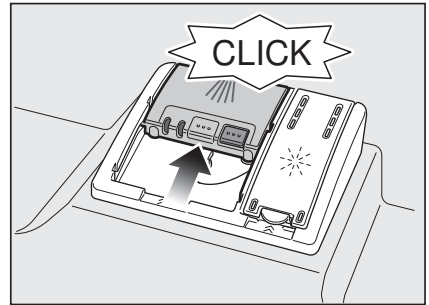
כאשר הנכם משתמשים בחומר הדחה משולב, תכנית השטיפה מותאמת באופן אוטומטי כדי להבטיח את השטיפה והייבוש הטובים ביותר האפשריים.

**⚠️ זהירות – אל תניחו חלקים קטנים להדחה**  
במגש איסוף הטבליות [22]; הם עלולים למנוע המסה אחידה של הטבלית.

**⚠️ זהירות – אם ברצונכם להוסיף כלים למדיח**  
לאחר שתכנית ההדחה החלה [22] אל תשתמשו במגש לאיסוף הטבליות כידית עבור הסלסילה העליונה. ייתכן שהטבלית נמצאת במגש ושתגעו בטבלית הממוסת חלקית.



**2.** סגרו את מכסה מיכל חומר ההדחה באמצעות דחיפתו כלפי מעלה, עד שמנוף הנעילה ייכנס בקלות למקומו.



מיכל חומר ההדחה נפתח באופן אוטומטי בזמן המתאים בהתאם לתכנית ההדחה. חומר ההדחה בצורת אבקה או נוזל מפוזר בתוך המדיח ונמס, הטבלית נופלת לתוך מגש איסוף הטבליות שם היא נמסה בהדרגה.

### עצה

במקרים בהם דרגת הלכלוך שעל הכלים קלה בלבד, השתמשו בכמות קטנה יותר מהמצויין של חומר ההדחה.

חומר הדחה ומוצרי טיפול ניתן לרכוש באתר האינטרנט שלנו או בתחנות השירות (מפורטות במסמכי המדיח).

## חומר הדחה

ניתן להשתמש בטבליות וכן באבקה או בחומר הדחה נוזלי במדיח, אין להשתמש בשום אופן בחומר שטיפה לכלים. ניתן להתאים את מינון האבקה או חומר ההדחה הנוזלי באופן אינדיבידואלי בהתאם לדרגת הלכלוך. הטבליות מכילות כמות מספקת של חומר פעיל עבור כל משימות ההדחה. חומרי הדחה מודרניים יעילים עושים שימוש בנוסחה בעלת מעט חומרים בסיסיים עם פוספאט ואנזימים. הפוספאט קושר את האבנית שבמים. האנזימים מפרקים עמילן ומסלקים חלבונים. חומרי הדחה ללא פוספאט הם חומרים נדירים יותר. לחומרים אלה יכולת קישור נמוכה יותר לאבנית והם דורשים מינון גבוה יותר. להסרת כתמים צבעוניים (למשל תה, קטשופ), משתמשים בדרך כלל בחומרי הלבנה מבוססי חמצן.

### הערה

כדי להבטיח תוצאות הדחה טובות, הקפידו תמיד על ההוראות שעל אריזת חומר ההדחה! אם יש לכם שאלות נוספות, פנו אל היצרן של חומר ההדחה.

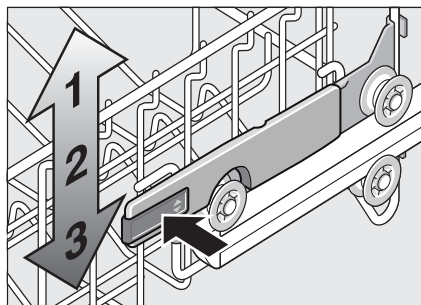
**⚠ זירות -** הקפידו על הוראות הבטיחות וההפעלה שעל אריזת נוזלי הניקוי וההדחה.

## הוספת חומר הדחה

1. אם מיכל חומר ההדחה **[30]** עדיין סגור, לחצו על ידית הנעילה **[31]**, כדי לפתוח אותו. מלאו חומר הדחה למיכל חומר ההדחה **[30]** היבש (הכניסו את הטבליות בשכיבה, ולא על צידן). מינון: ראו הוראות היצרן שעל האריזה. הוראות המינון שעל מיכל חומר ההדחה **[30]** יסייעו לכם במילוי הכמות הנכונה של חומר ההדחה בצורת אבקה או בצורת נוזל. בדרך כלל, די ב-25-20 מ"ל בכלוך רגיל. אם הנכם משתמשים בטבליות, טבלית אחת מספיקה.

## סלסילה עליונה עם מנופים צדדיים

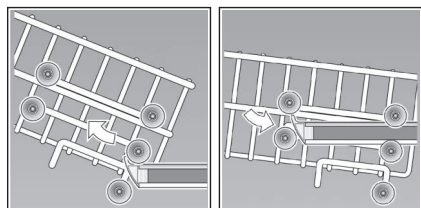
1. משכו החוצה את הסלסילה העליונה **[20]**.
2. **להנמכת** הסלסילה לחצו על שני המנופים משמאל ומימין זה אחרי זה בצד החיצוני של הסלסילה כלפי פנים. החזיקו בסלסילה בשוליים העליונים הצדדיים, על מנת שהיא לא תיפול בפתאומיות כלפי מטה.



3. **להגבהת** הסלסילה, תפסו בסלסילה בשוליים העליונים הצדדיים והרימו אותה כלפי מעלה.
4. לפני הכנסת הסלסילה חזרה, וודאו שהיא נמצאת **בגובה זהה בשני הצדדים**. אחרת לא ניתן יהיה לסגור את דלת המדיח וזרוע ההתזה העליונה לא תהיה מחוברת למחזור המים.

## סלסילה עליונה עם זוגות גלגלים עליונים ותחתונים

1. משכו החוצה את הסלסילה העליונה **[20]**.
2. הוציאו את הסלסילה העליונה ותלו אותה על הגלגלים העליונים (דרגה 3) או התחתונים (דרגה 1).

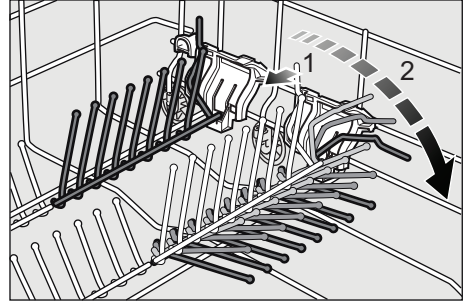




## יתדות מתקפלים \*

\* בהתאם לדגם

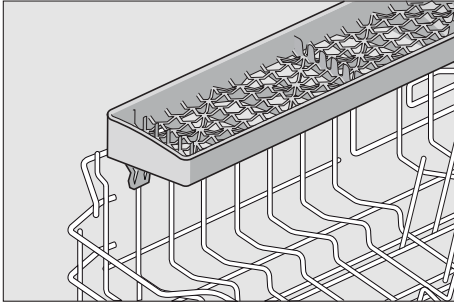
היתדות ניתנים לקיפול, על מנת לאפשר ארגון טוב יותר של הסירים, הקערות והכוסות.



## מגירת הסכינים \*

\* בהתאם לדגם

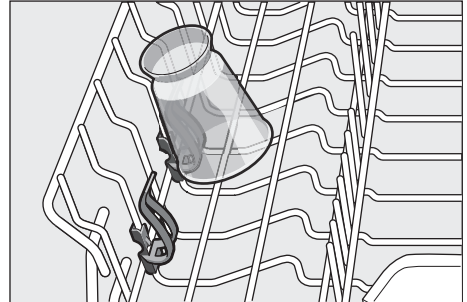
סכינים ארוכים ואביזרים אחרים ניתן להניח במצב אופקי.



## מחזיק אביזרים קטנים \*

\* בהתאם לדגם

ניתן לאחסן באמצעותו חלקי פלסטיק קלים כגון ספלים, מכסים וכו'.



## כונון גובה הסלילה \*

\* בהתאם לדגם

ניתן לכוון את הסלילה העליונה [20] בעת הצורך לגובה, על מנת ליצור יותר מקום בסלילה העליונה או התחתונה עבור כלי מטבח גבוהים יותר.

### גובה המדיח 81.5 ס"מ

סלילה תחתונה	סלילה עליונה	
30 ס"מ	22 ס"מ	דרגה 1 מקסימום Ø
27.5 ס"מ	24.5 ס"מ	דרגה 2 מקסימום Ø
25 ס"מ	27 ס"מ	דרגה 3 מקסימום Ø

### גובה המדיח 86.5 ס"מ

סלילה תחתונה	סלילה עליונה	
33 ס"מ	24 ס"מ	דרגה 1 מקסימום Ø
30.5 ס"מ	26.5 ס"מ	דרגה 2 מקסימום Ø
28 ס"מ	29 ס"מ	דרגה 3 מקסימום Ø

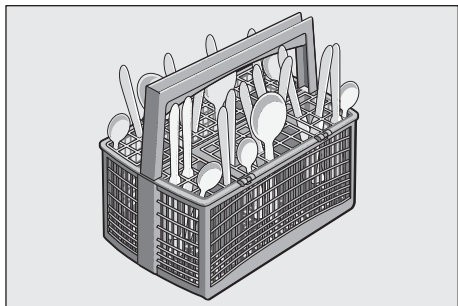
בחרו לשם כך בשני אופני הפעולה הבאים בהתאם לצורת הסלילה העליונה:

## סלסילת סכו"ם

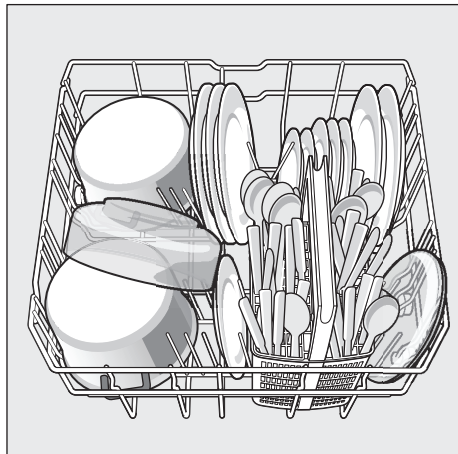
## סירים

הניחו את הסכו"ם לא ממויין כאשר החודים פונים כלפי מטה.

הניחו את החלקים החדים הארוכים ואת הסכינים במגירת הסכינים על מנת למנוע פציעות.



28] סלסילה תחתונה



### כוננית \*

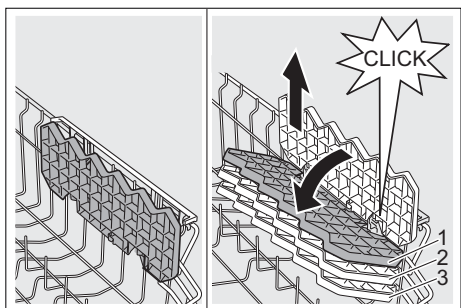
ניתן להשתמש בכוננית ובחלל שמתחתיה עבור ספלים וכוסות קטנים או עבור חלקי סכו"ם גדולים יותר כגון מריות או קערות. ניתן לקפל את הכוננית כלפי מעלה כאשר היא אינה בשימוש.

### עצה

הניחו כלים מלוכלכים מאוד (סירים) בסלסילה התחתונה. סילוני המים החזקים מבטיחים תוצאות הדחה טובות יותר.

### עצה

דוגמאות נוספות לדרך הטובה ביותר להכנסת הכלים למדיח ניתן למצוא באתר האינטרנט שלנו בחינם להורדה. את כתובת אתר האינטרנט ניתן למצוא במסמכי המדיח.



\* ניתן לבצע כונון ל-3 דרגות גובה בהתאם לסוג הדגם. יש להציב לשם כך תחילה את הכוננית במאונך ולמשוך אותה כלפי מעלה, להציב אותה מעט באלכסון, לדחוף אותה כלפי מטה לגובה הרצוי (1, 2, או 3) ולהכניס אותה למקומה תוך נקישה.

## הכנסת הכלים למדיח

1. סלקו שאריות מזון גדולות. אין צורך בשטיפת הכלים מתחת למים זורמים.
2. הניחו את הכלים כך
  - שיהיו יציבים ולא יוכלו להתהפך.
  - שהפתחים של הסיירים יפנו כלפי מטה.
  - שחלקים עם בליטות או מגרעות יעמדו בזווית על מנת שהמים יוכלו להתרוקן.
  - שלא יפריעו לסיבוב שתי זרועות ההתזה [23] ו- [24].

אל תדיחו במדיח כלים פריטים קטנים מאוד, היות והם עלולים ליפול בקלות מהסלסילות.

## הוצאת הכלים מהמדיח

על מנת למנוע מטיפות המים לטפטף על הכלים מהסלסילה העליונה, מומלץ להוציא את הכלים מהמדיח מלמטה למעלה.

כלים חמים רגישים למכות! לפיכך, עם סיום תכנית ההדחה, השאירו את הכלים במדיח עד שניתן יהיה לטפל בהם.

## הערה

לאחר סיום התכנית ניתן יהיה לראות עדיין טיפות מים בחלל הפנימי. אין להן השפעה על ייבוש הכלים.

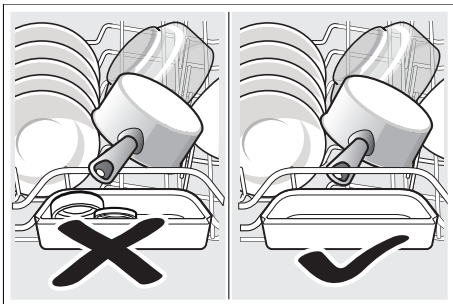
## ספלים וכוסות

סלסילה עליונה [20]



## הערה

הקפידו שכלים קטנים לא יחסמו את מגש איסוף הטבליות [22]. הם עלולים לחסום את מכסה תא חומר ההדחה [30].

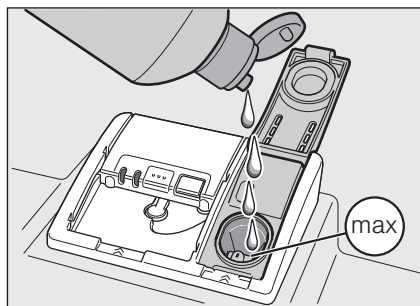


## כיבוי תצוגת מילוי נוזל השטיפה

במידה ותצוגת מילוי נוזל השטיפה [8] מפריעה לדוגמה בשימוש בחומרי הדחה בשילוב עם רכיבי נוזל שטיפה), ניתן לכבות אותה.

- פעלו בהתאם למתואר בפרק "הגדרת כמות נוזל השטיפה" והגדירו את הערך על 0:00.
- באופן זה תכובה תצוגת מילוי נוזל השטיפה [8].

2. מלאו בזהירות נוזל שטיפה בפתח המילוי עד לסימון המקסימום.



3. סגרו את המכסה, עד שתישמע נקישה.

4. סלקו בעת הצורך את נוזל השטיפה שגלש באמצעות מטלית, על מנת שלא ייוצר קצף רב מדי בפעולת השטיפה הבאה.

## כלי מטבח



### לא מתאימים

- סכ"ם וכלי מטבח העשויים עץ.
- כוסות דקורטיביות שבירות, דברי אמנות וכלים עתיקים. קישוטים אלה אינם עמידים להדחה במדיח.
- חלקי פלסטיק שאינם עמידים בחום.
- כלי נחושת ובדיל.
- כלים, המלוכלכים באפר, שעווה, שומן או צבע.
- לקישוטי הכוסות, כלי אלומיניום וכסף יש נטייה להיצבע ולדהות בהדחה. גם סוגי זכוכית מסוימים (לדוגמה חפצי קריסטל) עלולים להיות עכורים לאחר הדחות רבות.

### נזק לכוסות ולכלים

#### הגורמים:

- סוג הזכוכית והליכי הייצור שלה.
- ההרכב הכימי של חומר ההדחה.
- טמפרטורת המים בתכניות ההדחה.

#### המלצה:

- השתמשו רק בכלי זכוכית ופורצלן שהיצרן סימן אותם כעמידים להדחה במדיח.
- השתמשו בחומר הדחה שסומן כמגן על הכלים.
- הוציאו את הכוסות והסכ"ם מהמדיח במידת האפשר מיד עם סיום תכנית ההדחה.

## הגדרת כמות נוזל השטיפה

ניתן להגדיר את כמות נוזל השטיפה בין 0:00 עד 0:05. הגדירו את כמות נוזל השטיפה על 0:05 על מנת להשיג תוצאת יבוש טובה. במפעל כבר הוגדרה הדרגה 0:05.

שנו את כמות נוזל השטיפה רק אם נשארם על הכלים פסים (הגדירו דרגה נמוכה יותר) או כתמי מים (הגדירו דרגה גבוהה יותר).

- סגרו את הדלת.
- הפעילו את מתג הפעלה/כיבוי [1].
- לחצו על הלחצן START [4] והחזיקו אותו לחוץ.
- סובבו את בורר התכניות [3] שבתצוגת הספרות יופיע [5] 0:00.
- שחררו את הלחצן.
- בתצוגת הספרות [5] יואר הערך שהוגדר במפעל 0:05.

#### שינוי ההגדרה:

- סובבו את בורר התכניות [3] עד שהערך הרצוי יופיע בתצוגת הספרות [5].
- לחצו על הלחצן START [4].
- הערך שהוגדר יישמר.

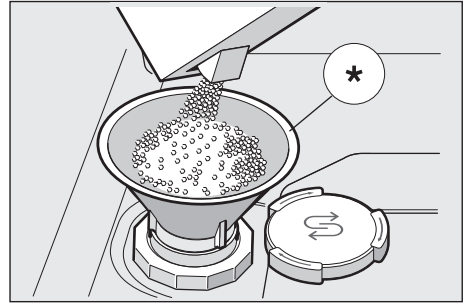
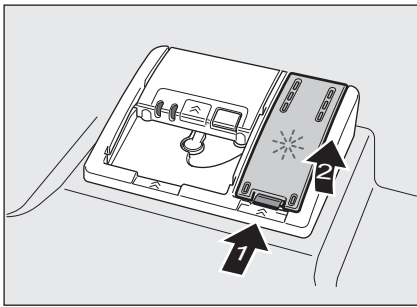
## נוזל שטיפה

מיד כאשר תצוגת מילוי נוזל השטיפה **8** תידלק בלוח הבקרה, יהיה קיים מלאי נוזל שטיפה עבור 1-2 פעולות שטיפה נוספות. יש למלא נוזל שטיפה מחדש.

נוזל השטיפה נחוץ כדי שכלי המטבח ייצאו ללא כתמים והכוסות יהיו צלולות. השתמשו רק בנוזל שטיפה עבור מדיח כלים ביתי.

ניתן להשתמש בחומר הדחה משולב ברכיבי נוזל שטיפה רק בדרגת קשיות של  $21^\circ \text{dH}$  ( $37^\circ \text{fH}$ ,  $26^\circ \text{Clarke}$ ,  $3,7 \text{ mmol/l}$ ). בדרגות קשיות של מעל  $21^\circ \text{dH}$  יהיה צורך בשימוש בנוזל שטיפה.

1. פתחו את מיכל נוזל השטיפה **29**, באמצעות לחיצת והרמת הלוחית במכסה.



\* בהתאם לדגם

## השימוש בחומר הדחה בשילוב רכיבי מלח

בשימוש בחומרי הדחה בשילוב עם רכיבי מלח ניתן באופן כללי לחסוך את השימוש במלח מיוחד בדרגות קשיות של  $21^\circ \text{dH}$  ( $37^\circ \text{fH}$ ,  $26^\circ \text{Clarke}$ ,  $3,7 \text{ mmol/l}$ ). בדרגות קשיות מים שמעל  $21^\circ \text{dH}$  יהיה צורך בשימוש במלח מיוחד.

## כיבוי תצוגת מילוי המלח / מערכת ריכוך המים

כאשר תצוגת מילוי המלח **9** מפריעה (לדוגמה בשימוש בחומרי הדחה משולבים ברכיבי מלח) ניתן לכבות אותה.

- פעלו בהתאם למתואר בפרק "הגדרת מערכת ריכוך המים" והגדירו את הערך על  $0:00 \text{ H}$ . במצב זה יהיו מערכת ריכוך המים ותצוגת מילוי המלח כבויות.

**⚠** זהירות

אלתמלאו חומר הדחה במיכל המלח המיוחד. אתם עלולים להרוס את מערכת ריכוך המים.

## מערכת ריכוך המים/ מלח מיוחד

כדי להבטיח תוצאות הדחה טובות, דרושים למדיח מים רכים, כלומר מים המכילים כמויות קטנות של אבנית, אחרת יהיו על הכלים ועל החלל הפנימי של המדיח משקעים לבנים של אבנית.

יש לרכך מי ברז בדרגת קשיות של  $7^\circ \text{dH}$  (1.2 mmol/l). המים מרוככים באמצעות מלח מיוחד (מלח ריכוך) במערכת ריכוך המים של המדיח.

הגדרת הריכוך וכמות המלח הדרושה בהתאם לה תלויות בדרגת הקשיות של מי הברז שלכם (עיינו בטבלה הבאה של קשיות המים).

### הגדרה

ניתן להגדיר את כמות המלח בין  $H:00$  ועד  $H:07$ .

בערך ההגדרה  $H:00$  אין צורך במלח.

- בררו את דרגת קשיות מי הברז אצלכם. ניתן לבדוק זאת ברשות המים.
  - ניתן למצוא את ערך ההגדרה בטבלת קשיות המים המופיעה בהמשך.
  - סגרו את הדלת.
  - הפעילו את מתג הפעלה/כיבוי [1].
  - לחצו על הלחצן START [4] והחזיקו אותו לחוץ.
  - סובבו את בורר התכניות [3] עד שבתצוגת הספרות יופיע [5]  $H:0...$ .
  - שחררו את הלחצן.
- בתצוגת הספרות [5] יואר הערך שהוגדר במפעל  $H:04$ .

### שינוי ההגדרה:

- סובבו את בורר התכניות [3] עד שהערך הרצוי יופיע בתצוגת הספרות [5].
  - לחצו על הלחצן START [4].
- הערך שהוגדר יישמר.

### טבלת קשיות המים

ערך ההגדרה במכשיר	mmol/l	תחום הקשיות	ערך קשיות $\text{dH}^\circ$ המים
$H:00$	0-1.1	רכים	0-6
$H:01$	1.2-1.4	רכים	7-8
$H:02$	1.5-1.8	בינוניים	9-10
$H:03$	1.9-2.1	בינוניים	11-12
$H:04$	2.2-2.9	בינוניים	13-16
$H:05$	3.0-3.7	קשים	17-21
$H:06$	3.8-5.4	קשים	22-30
$H:07$	5.5-8.9	קשים	31-50

### השימוש במלח מיוחד

מילוי המלח חייב להתבצע מיד לאחר הדלקת המדיח. כך ניתן להבטיח שתמיסת המלח שגלשה תישטף מיד ושלא תופיע קורוזיה בתא ההדחה.

- פתחו את סגר ההברגה של מיכל המלח [25].
  - מלאו את המיכל במים (בצעו את הפעולה רק בהפעלה הראשונה).
  - מלאו את המלח המיוחד (לא מלח בישול או טבליות).
- המים יידחקו וייתנקזו החוצה.
- מלאו מלח מיוחד מיד כאשר תצוגת מילוי המלח [9] תידלק בלוח הבקרה.

## הכרת המדיח

אירורים של לוח הבקרה ושל פנים המדיח מצויים בקדמת החוברת.  
בטקסט תמצאו הפניות לפרקים השונים.

### לוח הבקרה

- 1 מתג הפעלה/כיבוי
- 2 לחצן פתיחת הדלת
- 3 בורר תכניות
- 4 לחצן START
- 5 תצוגת ספרות
- 6 טיימר \*
- 7 אפשרויות נוספות \*\*
- 8 תצוגת מילוי נזל שטיפה
- 9 תצוגת מילוי מלח
- 10 תצוגת "בדקו את אספקת המים"
- \* בהתאם לדגם
- \*\* המספר בהתאם לדגם

### פנים המדיח

- 20 סלסילה עליונה
- 21 מגירת הסכינים \*
- 22 מגש לאיסוף טבליות
- 23 זרוע התזה עליונה
- 24 זרוע התזה תחתונה
- 25 מיכל עבור מלח מיוחד
- 26 מסננים
- 27 סלסילת סכו"ם
- 28 סלסילה תחתונה
- 29 מיכל נזל שטיפה
- 30 מיכל חומר הדחה
- 31 ידית נעילה עבור מיכל חומר ההדחה
- 32 לוחית הדגם
- \* בהתאם לדגם

## שמירה על הסביבה

האריזות של מכשירים חדשים ומכשירים משומשים עצמם מכילים חומרים יקרי ערך וחומרים שניתן למחזר.  
פנו את החלקים השונים לאשפה לאחר שהם עברו מיון.  
מידע לגבי אופני פינוי האשפה העדכניים ניתן לקבל אצל הסוכן או במועצה המקומית או בעירייה.

### האריזה

כל חלקי הפלסטיק של המכשיר מסומנים בסמל תקן בינלאומי (לדוגמה, "PS" פוליסטירול). באופן זה ניתן בזמן השלכת המכשיר לאשפה לבצע מיון לפי סוגי אשפה מפלסטיק.  
הקפידו לציית להוראות הבטיחות המופיעות בפרק "בזמן האספקה".

### מדיח ישן

הקפידו על הוראות הבטיחות המופיעות בפרק "בזמן ההשלכה לאשפה".

מדיח זה מסומן על פי הקווים המנחים של התקנה האירופית 2012/19/EU (סילוק מכשירי חשמל ואלקטרוניקה משומשים - WEEE). תקנה זו מספקת הנחיות התקפות באיחוד האירופי בנוגע להחזרת מכשירים ישנים ומחזרים.



- הרחיקו את הילדים ממדיח פתוח. במדיח עלולים להיות חלקים קטנים, שילדים עלולים לבלוע. מים הנמצאים בתוך המדיח אינם מי שתייה, ועלולים להכיל שאריות של חומר הדחה.
- הקפידו על כך שילדים לא יכניסו אצבעות למגש האיסוף של הטבליות [22]. אצבעות קטנות עלולות להיתפס בחריצים.
- במקרה שהמכשיר מותקן בגובה העיניים, הקפידו בזמן פתיחת וסגירת הדלת על כך, שהילדים לא יילכדו ויימחצו בין דלת המדיח ודלת הארון המצויה מתחתיה.
- ילדים עלולים להינעל בתוך המדיח (סכנת חנק) או להיות במצבי סיכון אחרים.
- לכן כאשר המכשירים יוצאים מכלל שימוש: שלפו את תקע החשמל, נתקו את כבל החשמל והשליכו אותם לאשפה. חבלו בנעילת הדלת כך שלא ניתן יהיה לסגור את הדלת.

## **זהירות** **סכנת פיצוץ!**

אין לשפוך תמיסה בתא של חומר ההדחה. קיימת סכנת פיצוץ.

## **זהירות** **סכנת כוויה!**

פתחו את הדלת בזהירות במהלך התכנית. קיימת סכנה, שמים חמים יותזו מהמדיח.

## **זהירות** **סכנה לילדים!**

- השתמשו בנעילה מפני ילדים אם קיימת כזו. הסבר מדויק ניתן למצוא בסוף החוברת.
- אל תרשו לילדים לשחק או להפעיל את המדיח.
- הרחיקו את הילדים מחומר הניקוי ומנוזל ההדחה. הם עלולים לגרום לכוויות בפה, בגרון ובעיניים או לגרום לחנק.



- אין להפעיל את המכשיר במקרה של נזקים, במיוחד ללוח הבקרה (סדקים, חורים, לחצנים שבורים) או נזקים לפעולת הדלת. הוציאו את תקע החשמל מהשקע בקיר או הורידו את הנתיך בלוח החשמל הדירתי. סגרו את ברז המים וקראו לשירות הלקוחות.

## בזמן הסילוק

1. השביתו מדיח ישן על מנת למנוע תאונות.
2. בצעו את הסילוק בהתאם להוראות.

## ⚠️ זהירות סכנת פציעה!

- מותר לפתוח את המדיח לזמן קצר בלבד לצורך הכנסת כלי מטבח או לצורך הוצאת כלי המטבח, על מנת למנוע פציעות, כגון מעידה.
  - סכינים או אביזרים חדים אחרים יש להניח בסלסילת הסכו"ם כאשר החודים פונים כלפי מטה או במגירת הסכינים\* במצב אופקי.
  - אין לשבת או לעמוד על הדלת הפתוחה.
  - שימו לב לכך שהסלסילות לא ימולאו יותר מדי כאשר המדיח הוא מדיח עומד.
  - כאשר המדיח אינו עומד בתוך גומחה, ולכן הדופן הצדדית נגישה, יש לכסות מסיבות בטיחות את איזור ציר הדלת (סכנת פציעה). את המכסים ניתן לרכוש כאביזרים מיוחדים אצל שירות הלקוחות או בחנות מקצועית.
- \* בהתאם לדגם

- שימו לב לכך שמקורות חום (לדוגמה התקנת חימום / התקנת מים חמים) או חלקי מכשיר החמים עלולים להמיס את בידוד הכבל החשמלי של המדיח. אין להביא את הכבל החשמלי של המדיח במגע עם מקורות חום או עם חלקי מכשיר החמים.
- השקע חייב להיות נגיש בקלות לאחר התקנת המדיח.  
(ראו "חיבור חשמלי").
- בדגמים מסויימים:  
קופסת הפלסטיק שעל החיבור למים מכילה שסתום חשמלי, כבלי החיבור מצויים בתוך הצינור שלו. אל תחתכו את הצינור ואל תטבלו את קופסת הפלסטיק במים.

## בהפעלה היומיומית

הקפידו על הוראות הבטיחות וההפעלה שעל אריזות נוזלי הניקוי וההדחה.

## נעילה מפני ילדים (נעילת הדלת) \*

ההסבר לנעילה מפני ילדים נמצא בסוף החוברת.  
\* בהתאם לדגם

## במקרה של נזקים

- תיקונים במדיח יבוצעו רק ע"י אנשי מקצוע. נתקו לשם כך את המדיח מהחשמל. הוציאו את תקע החשמל מהשקע בקיר או הורידו את הנתיך בלוח החשמל הדירתי. סגרו את ברז המים.

- במקרה של נזק לחיבור החשמל של המדיח, יש להחליפו בכבל חשמל מיוחד.
- על מנת למנוע סכנות, יש לבצע זאת רק ע"י שירות הלקוחות.
- אם המדיח מותקן בארון גבוה, יש לחזקו כראוי.
- אם המדיח מורכב מתחת למכשירי מטבח אחרים, יש לעקוב אחרי ההוראות שילוב עם מדיח הנמצאות בהוראות ההפעלה של כל מכשיר.
- הקפידו גם על הוראות ההרכבה של המדיח, על מנת להבטיח פעולה בטוחה של כל המכשירים.
- אם לא מצויות הוראות או במקרה שהוראות ההרכבה אינן כוללות את ההוראות המתאימות, יש לפנות ליצרן של מכשירים אלה על מנת לוודא שניתן להתקין את המדיח מעל או מתחת למכשירים אלה.
- אין להתקין את המדיח מעל או מתחת למכשירים אלה במקרה שאינכם יכולים לקבל מידע מהיצרן.
- אם המיקרוגל מורכב מעל למדיח, עלול להיגרם לו נזק.
- הרכיבו את המכשירים הניתנים לשילוב רק מתחת למשטחי עבודה רציפים, המוברגים לארונות הסמוכים להם על מנת להבטיח את יציבותם.
- אל תתקינו את המדיח סמוך למקור חום (גוף חימום, תנור, כיריים או מכשירים אחרים, הפולטים חום) ואל תתקינו אותו מתחת לכיריים.

## לפני הפעלת המדיח

- קראו בעיון את הוראות ההפעלה וההתקנה! הן מכילות מידע חשוב לגבי התקנת המקרר, הפעלתו ותחזוקתו.
- שמרו את כל המסמכים כדי שתוכלו להיעזר בהם בעתיד או למסור אותם לאדם אחר שישתמש במדיח.
- ניתן להוריד את הוראות ההפעלה בחינם מאתר האינטרנט שלנו. את כתובת אתר האינטרנט ניתן למצוא במסמכי המדיח.

## בזמן האספקה

1. בדקו מיד האם נגרמו נזקי הובלה לאריזה ולמדיח. אל תפעילו מדיח פגום, אלא פנו מיד לספק.
2. השליכו את חומר האריזה בהתאם לתקנות.
3. אל תניחו לילדים לשחק באריזות ובחלקיהן. סכנת חנק מקרטונים מתקפלים ומיריעות ניילון.

## התקנה

- שימו לב לכך שהדופן האחורית של המדיח לא תהיה נגישה לאחר ההתקנה (סכנת מגע במשטחים חמים).
- בצעו את ההתקנה והחיבור בהתאם להוראות ההתקנה וההרכבה.
- על מדיח הכלים להיות מנותק מהחשמל בזמן ההתקנה.
- וודאו שמערכת מוליך המגן של רשת החשמל הביתית הותקנה נכון.
- תנאי חיבור החשמל חייבים לתאם לנתונים המצויים בלוחית הנתונים של מדיח הכלים. 32

## שימוש בהתאם לייעוד

- מדיח זה מיועד לשימוש ביתי.
- השתמשו במדיח רק במשק הבית ורק למטרה המוגדרת: הדחת כלי מטבח.
- מדיח זה מיועד לשימוש בגובה מקסימלי של 4000 מטר מעל פני הים.

## הוראות בטיחות

- מדיח זה יכול להיות מופעל ע"י ילדים החל מגיל 8 וע"י אנשים בעלי מגבלות פיסיות, חושיות או מנטליות או אנשים חסרי נסיון וידע, כאשר הם נמצאים תחת פיקוח של אדם האחראי על בטחונם, או אם עברו הכשרה בקשר להפעלה בטוחה של המכשיר, והבינו את הסכנות הנובעות ממנו.
- אסור לילדים לשחק במכשיר. אסור לילדים לבצע עבודות ניקיון ותחזוקה, אלא אם הם בגיל 8 ויותר ונמצאים תחת השגחה.
- יש להרחיק מהמדיח ומכבל החיבור החשמלי ילדים הקטנים מגיל 8.

## ניקוי ותחזוקה

22. מצב כללי של המדיח. .... 22.
23. מלח מיוחד ונוזל שטיפה. .... 23.
23. מסננים. .... 23.
23. זרועות התזה. .... 23.

## הופיעה תקלה, מה עושים?












24. משאבת ניקוז. .... 24.
25. טבלת תקלות. .... 25.

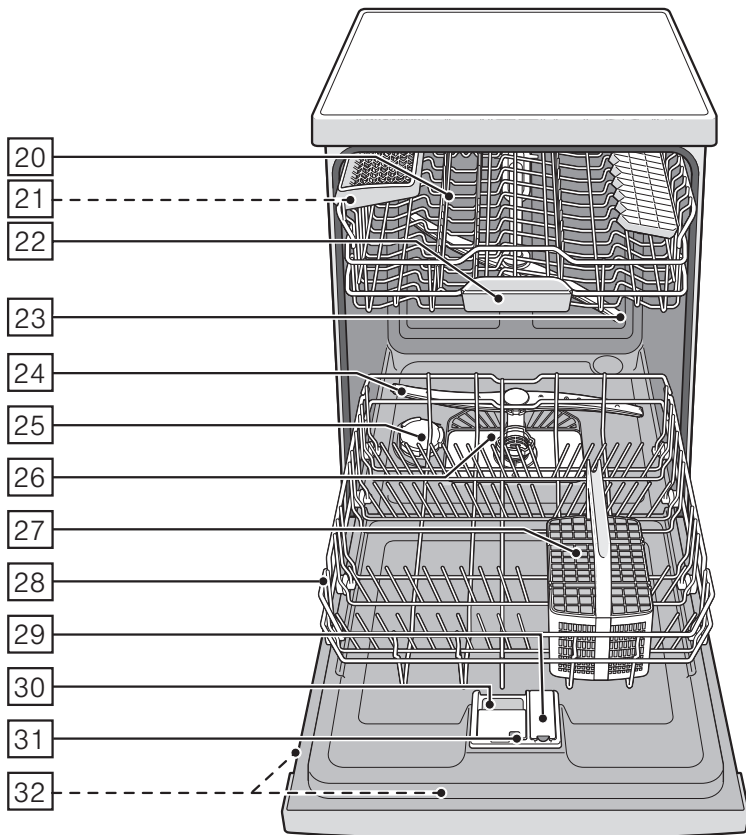
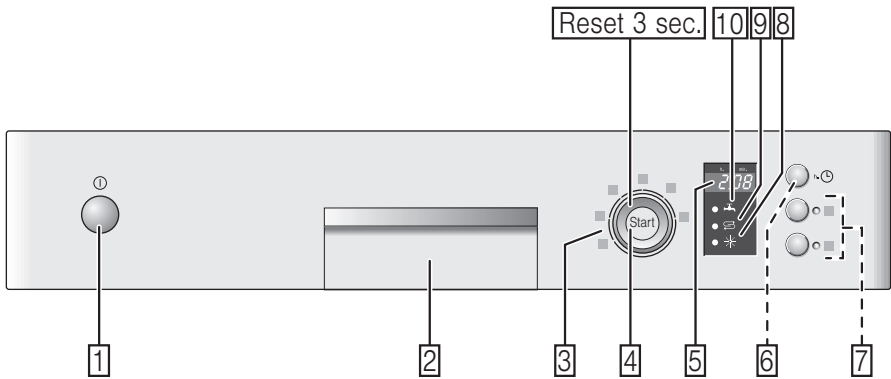
## שירות לקוחות

## התקנה וחיבור

33. תכולת האריזה. .... 33.
33. הוראות בטיחות. .... 33.
34. אספקה. .... 34.
34. מפרטים טכניים. .... 34.
34. התקנה. .... 34.
34. חיבור לביוב. .... 34.
35. חיבור למי שתייה. .... 35.
35. חיבור למים חמים. .... 35.
36. חיבורי החשמל. .... 36.
36. פירווק המדיח. .... 36.
36. הובלה. .... 36.
36. הגנה מקרה (ריקון המדיח). .... 36.

## תוכן העניינים

12	פפלים וכוסות	4	שימוש בהתאם ליעוד 
13	סירים	4	הוראות בטיחות 
13	סלסילת סכו"ם	5	לפני הפעלת המדיח
13	כוננית	5	בזמן האספקה
14	יחדות מתקפלים	5	התקנה
14	מחזיק אביזרים קטנים	6	בהפעלה היומיומית
14	מגירת הסכינים	6	נעילת הדלת
14	כוונון גובה הסלסילה	6	במקרה של נזקים
15	חומר הדחה 	6	בזמן הסילוק
15	הוספת חומר הדחה	8	שמירה על הסביבה 
16	חומר הדחה משולב	8	האריזה
17	סקירת תכניות 	8	מדיח ישן
18	בחירת תכנית הדחה	8	הכרת המדיח 
18	מידע עבור מכוני בדיקה	8	לוח הבקרה
19	אפשרויות נוספות 	8	פנים המדיח
19	תכנית חסכונית (VarioSpeed)	9	מערכת ריכוך המים/מלח מיוחד 
19	חצי כמות	9	הגדרה
19	היגיינה	9	טבלת קשיות המים
19	איזור הדחה מוגברת	9	השימוש במלח מיוחד
19	ייבוש נוסף	10	חומר הדחה עם רכיבי מלח
20	הפעלת המכשיר 	10	כיבוי מערכת ריכוך המים
20	נתוני התכנית	10	נוזל שטיפה 
20	חיישן צלילות המים	11	הגדרת כמות נוזל השטיפה
20	הפעילו את המדיח	11	כיבוי תצוגת מילוי נוזל השטיפה
20	תצוגת זמן ההדחה שנותר	11	כלי מטבח 
20	טיימר	11	לא מתאימים
20	סיום תכנית	11	נזק לכוסות ולכלים
21	כיבוי אוטומטי לאחר סיום התכנית	12	הכנסת הכלים למדיח
21	כבוי המדיח	12	הוצאת הכלים מהמדיח
21	הפסקת התכנית במהלכה		
21	סיום התכנית		
21	שינוי תכנית הדחה		
22	ייבוש מוגבר		





Register your new Bosch now:  
[www.bosch-home.com/welcome](http://www.bosch-home.com/welcome)



מדיח כלים

SM...  
SB...



**BOSCH**

הוראות הפעלה