

GV 640 Voll-I - 81,5 cm - m. GS Torx 9001 244 262 (9611)

**1**

1 1,75 m  
2 Torx 20  
3 ø 4x15 T  
4 ø 4x15 T  
5 ø 4x2 T  
6 ø 4x2 T  
7 ø 4x2 T  
8 ø 4x2 T  
9 ø 4x2 T  
10 ø 4x2 T

klick

**2a**

Mat-Nr. 622456

**2b**

**3**

nicht einklemmen  
do not pinch  
ne pas coincer  
No doblar

**4**

verspannen  
brace  
calar verticalment  
Enrasar

SW 13

**5**

max. 725  
594

11

**6**

max. 1,2 mm

2,5 - 8,5 kg

**7**

18, 19, 20, 21, 22

**8**

x x

**9**

**9**

23

**9**

**10**

c =	d =
650 mm	iv 30 mm
660 mm	iv 20 mm
670 mm	iv 10 mm
680 - 725 mm	iv 0 mm

max. 60 mm

**11**

Scheibe entfernen  
remove disc  
enlever le disque  
Eliminar disco

mm. 27/16 mm

max. 10 Nm

10 l/min

Dichtheit nach einem Spülgang prüfen.  
Check for leaks after one wash cycle.  
Vérifiez l'étanchéité après un lavage.  
Verificar la estanqueidad tras un ciclo de lavado.

26, 27, 28

**?**

24 Torx T 20

25

**10**

max. 4 m

2 m

2.2 m

Mat.-Nr. 350564

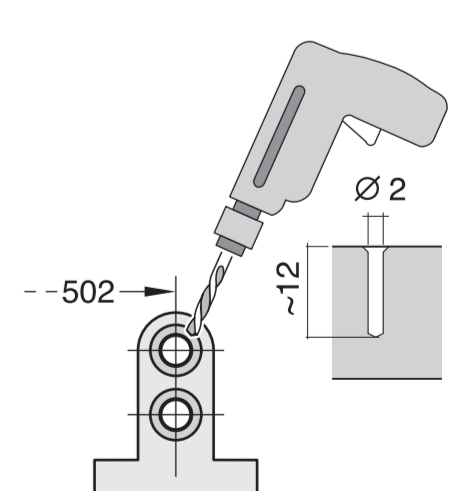
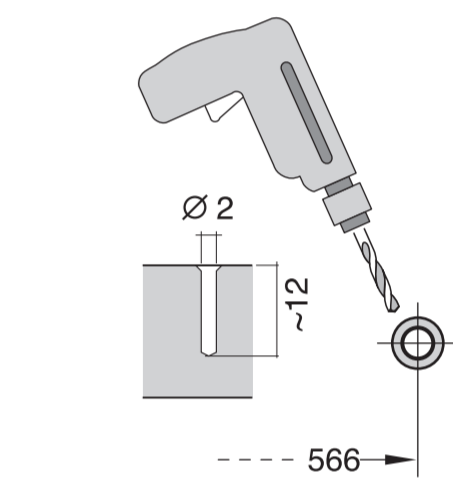
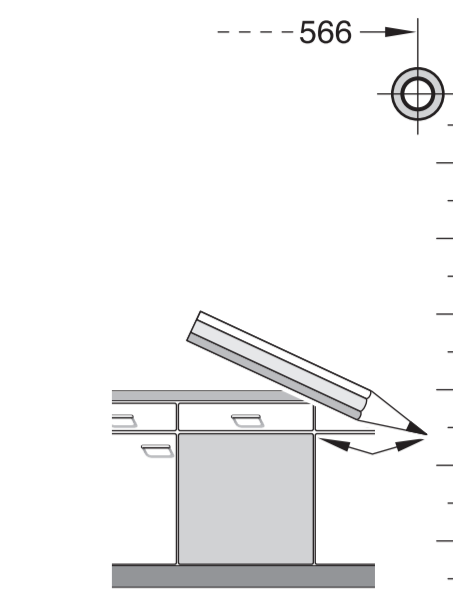
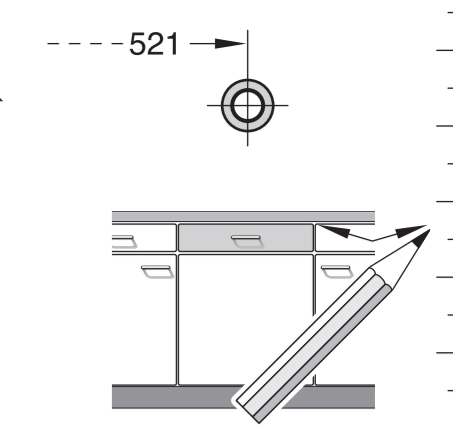
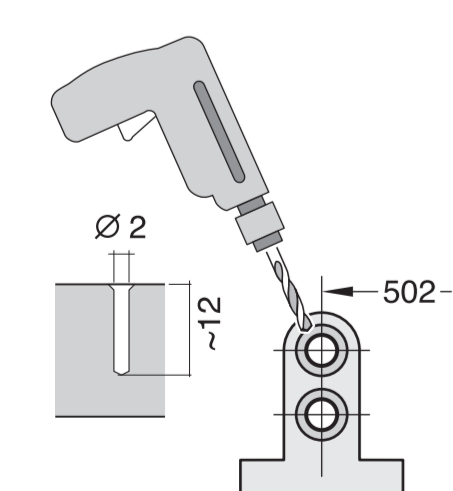
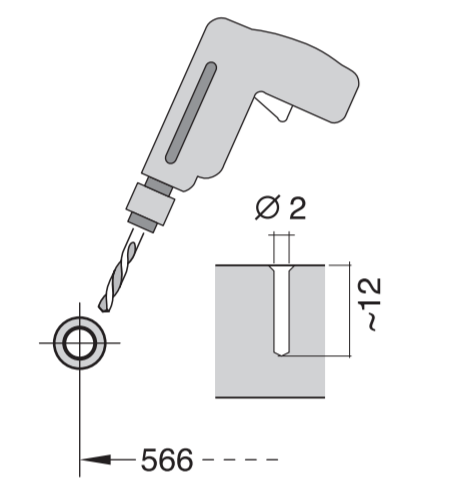
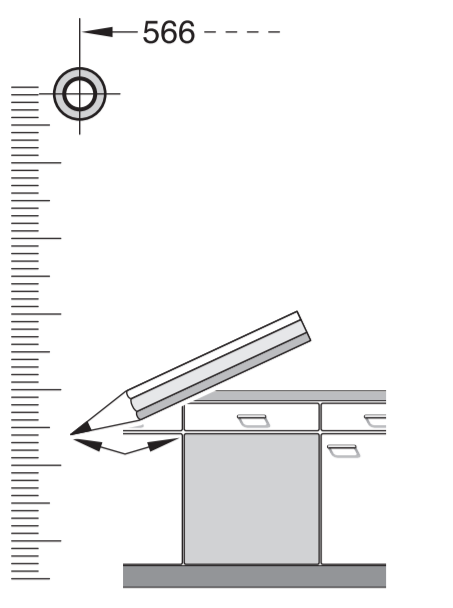
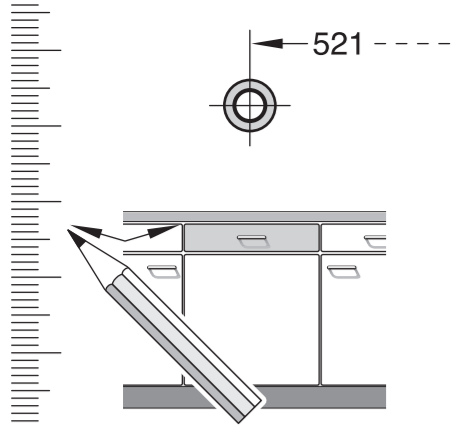
3 m EU \* Mat.-Nr. 644533

3 m GB \* Mat.-Nr. 644534

Mat.-Nr. 657927

**GB**

max. 1,1 m



**1**

**2a**

**2b**

Mat-Nr. 622456

**3**

**4**

**5**

**6**

**7**

**1**

**4**

**5A**

**6A**

**7A**

**8**

**11**

**8**

**9**

**9**

**9**

**10**

**11**

**11**

Scheibe entfernen (remove disc), enlever le disque, Eliminar disco

max. 10 Nm

Dichtheit nach einem Spülgang prüfen. (Check for leaks after one wash cycle.)

Verifizar l'estanchéité aprés un lavage. (Verify tightness after a wash.)

Verifizar la estanqueidad tras un ciclo de lavado.

Dimensions: 28,4 mm, 20,9 mm, 1,1 mm, 200 mm, 10 mm, 10 mm, 0,05 - 1 MPa (0,5 - 10 bar), max. 60°C.

3 m EU Mat.-Nr. 644533

3 m GB Mat.-Nr. 644534

Mat.-Nr. 350564

Mat.-Nr. 657927