

en] Installation instructions
 *) Available from customer service
 zh] 安装说明书
 *) 可向售后服务站索取。
 ko] 설치 설명서
 고객서비스 센터에서 구입 가능
 ja] 組立て説明書
 *) カスタマーサービスを通じて入手可能
 ar] تعليمات التركيب
 *) يمكن طلبها من مراكز خدمة العملاء

GV 640 Voll-I - 81,5 cm - k.SW 9001 219 167 (9606)

2

Wooden board
 木板
 角材板
 木製プレート
 角 خشب

Stone slab
 石板
 석재판
 石製プレート
 لوح حجر

Torx T 20

3

do not pinch
 不要夹住
 切勿夹住 勿压
 切勿夹住 勿压
 切勿夹住 勿压

4

brace
 夾緊
 고정 시킨다
 固定する
 يتم التثبيت بالشد

0 - 60 mm

SW 13

SW 10

5

max. 725

594

max. 1,2 mm

2,5 - 8,5 kg

6

Torx T 20

7

Wooden board
 木板
 角材板
 木製プレート
 角 خشب

Stone slab
 石板
 석재판
 石製プレート
 لوح حجر

Torx T 20

8

Torx T 20

9

remove disc
 拿下圆盘
 판을 제거한다
 ディスクを取り外す
 يتم استبعاد القرص

min. ø 16 mm

max. 10 Nm

10 l / min

Check for leaks after one wash cycle.
 洗涤程序结束后检查是否密封
 세척과정 종료 후에 밀폐상태를 확인한다
 すすぎ終了後に密封性を検証する
 بعد عملية غسل يتم التأكد من عدم وجود تسرب

ø 38 mm

max. 1,1 m

min. 280 mm

26,4 mm 20,9 mm
 (G 3/4") (G 1/2")

min. 10 mm

0,05 - 1 MPa
 (0,5 - 10 bar)
 max. 60°C

GB

max 1,1 m

max. 4 m

2 m

*) Mat.-Nr. 350564

ø 22 mm

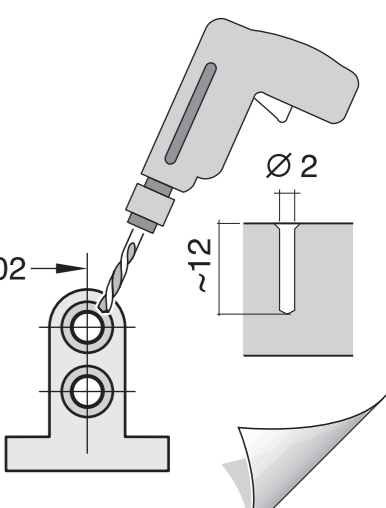
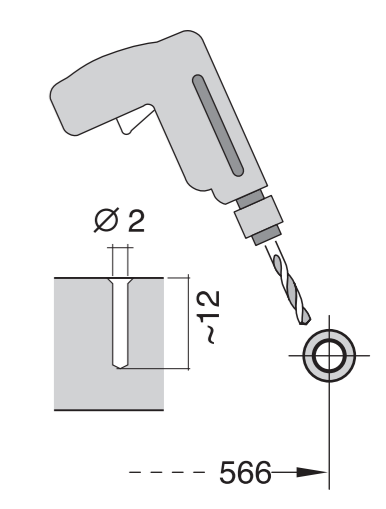
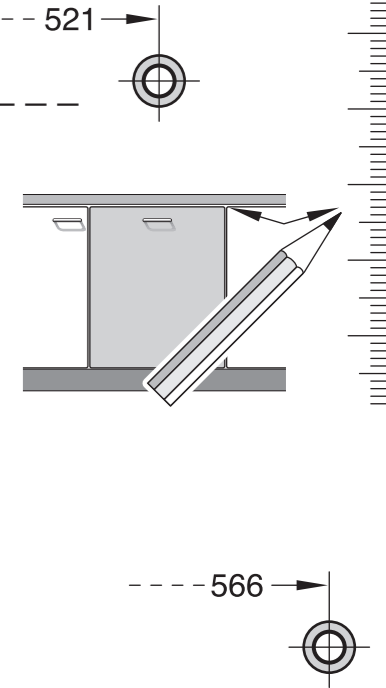
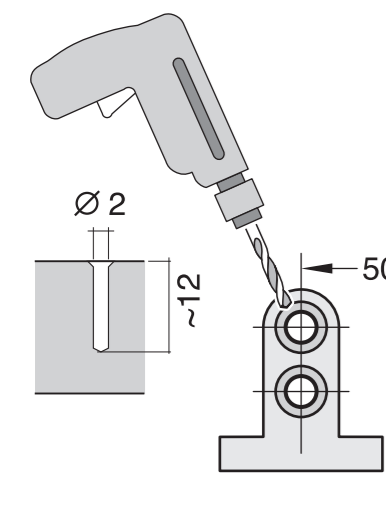
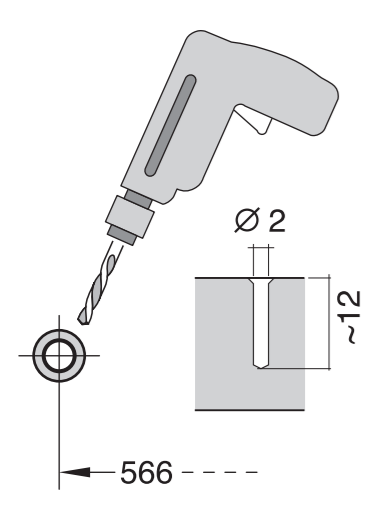
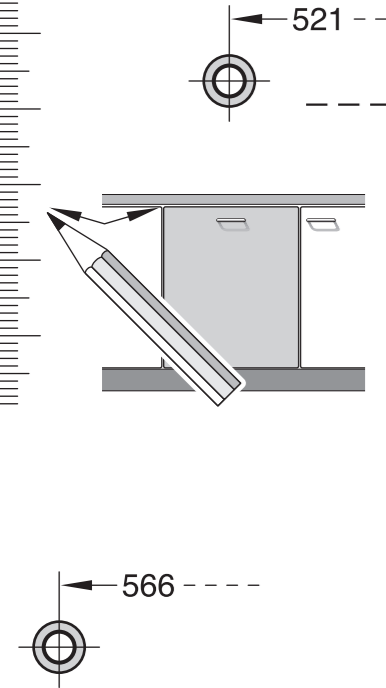
2,2 m

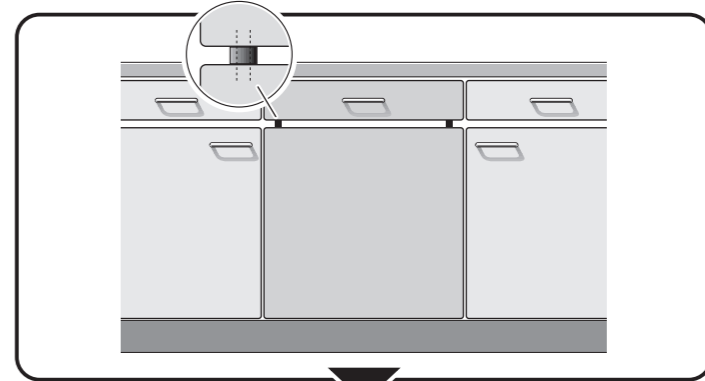
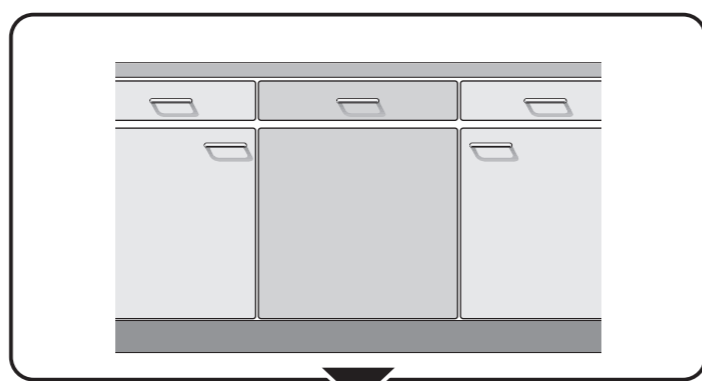
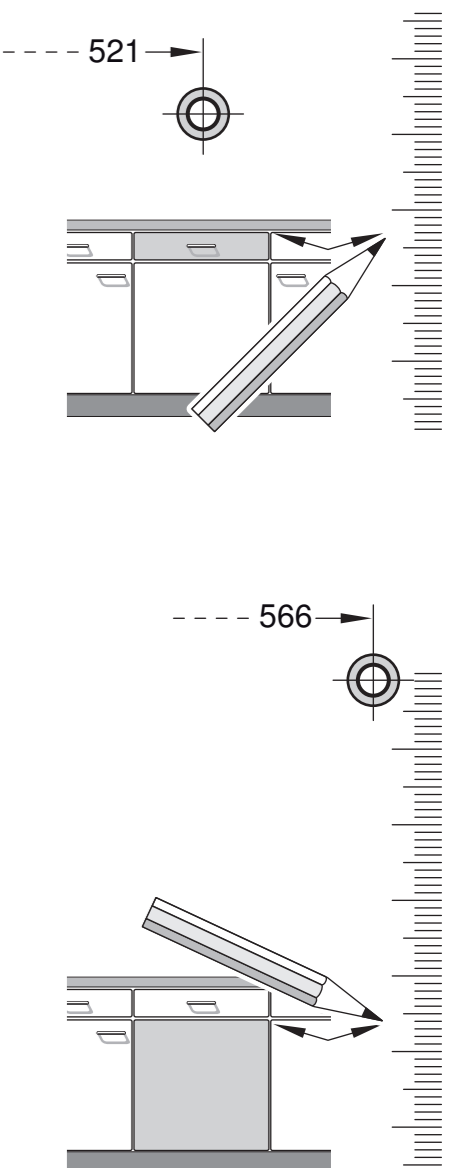
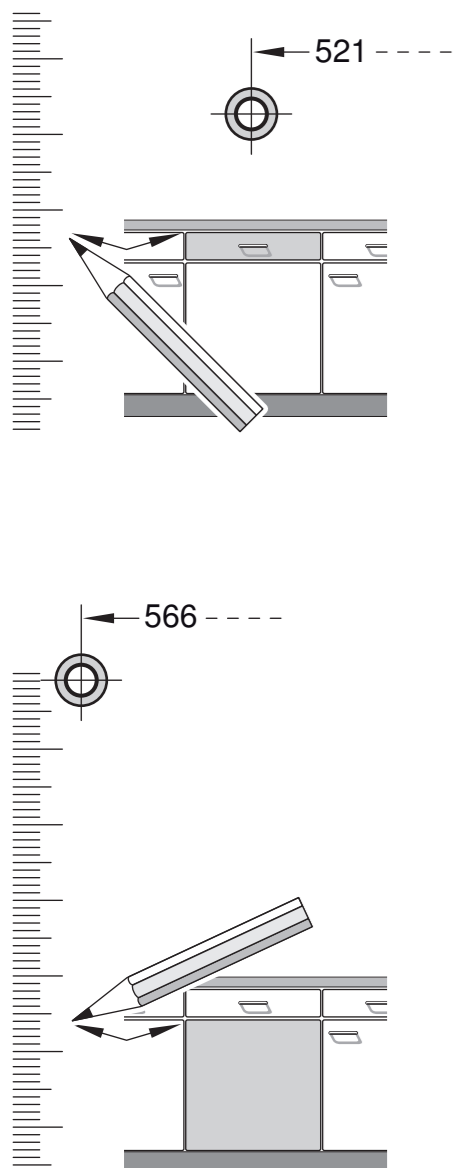
3 m

EU *) Mat.-Nr. 644533

3 m

GB *) Mat.-Nr. 644534





1

- 1 1,75 m
- 2 Ø 4x16
- 3 Ø 4x13
- 4 Ø 4x13
- 5 Ø 4x13
- 6 Ø 4x13
- 7 Ø 4x2
- 8 Ø 4x13
- 9
- 10

1
4

5A

2

Wooden board
木板
목재판
木製プレート
وح خشب

Stone slab
石板
석재판
石製プレート
لوحة حجر

6A

3

do not pinch
不要夹住
잡히지 않도록 한다
挟み込まないこと
تجنب مرافعة عدم حدوث انحصار

4

brace
夾架
고정 시킨다
固定する
بنم التثبيت بالشد

5

6

7A

7

8

8

Wooden board
木板
목재판
木製プレート
وح خشب

Stone slab
石板
석재판
石製プレート
لوحة حجر

9

12

10

remove disc
取下圆盘
판을 제거한다
ディスクを取り外す
بنم استبعاد القرص

max. 10 Nm

Check for leaks after one wash cycle.
洗涤程序结束后检查是否密封
세척과 정지 종료 후에 밀폐상태를 확인한다
수작업 종료 후 밀폐성을 검증한다
بعد عملية غسل بنم التأكد من عدم وجود تسرب

Mat.-Nr. 350564

Mat.-Nr. 644533

Mat.-Nr. 644534

