

Register your new Bosch now:
www.bosch-home.com/welcome



RDE182141M



BOSCH

tr Montaj ve Kullanma Kılavuzu
en Installation and operating instructions

Usulüne uygun kullanım

Bu cihaz sadece evde ve ev ortamında kullanılmak için tasarlanmıştır.

Güvenlik uyarıları

Lütfen bu kılavuzu itinayla okuyun, içindeki talimatlara uygun hareket edin ve kılavuzu muhafaza edin. Cihazı üçüncü bir kişiye verirken bu kılavuzu da beraberinde verin.

- ▶ **Ani su ısıtıcısı, sadece Yetkili Servis Teknisyeni tarafından bağlanabilir ve devreye alınabilir.**
- ▶ Cihazı metinlerde ve resimlerde tarif edildiği gibi monte edip kullanınız. Bu kılavuzun dikkate alınmamasından kaynaklanan hasarlarla ilgili hiçbir sorumluluk üstlenmiyoruz.
- ▶ Yanında bulunan su bağlantı ağızlarını mutlaka kullanın ve ek kağıtta belirtildiği gibi monte edin. Soğuk su girişine bir geri tepe emniyet valfinin monte edilmiş olmasından emin olun.
- ▶ Bu cihaz, deniz seviyesinden 2000 m kadar yükseklikte kullanılmak için tasarlanmıştır.
- ▶ Cihazı sadece don olmayan bir mekanda kurunuz ve depolayınız (artık su).

**⚠ Elektrik çarpma tehlikesi!
Hatalı bir durumda derhal şebeke gerilimini kesiniz.
Cihazı açmadan önce, cihazın akım girişini kesin.
Cihazda kaçaklar olması halinde derhal soğuk su hattını kapatınız.**

- ▶ İlgili ülkenin, yerel elektrik ve su dağıtım kurumlarının yasal talimatlarına uyulmalıdır.
- ▶ Ani su ısıtıcısı, koruma sınıfı I olan bir cihazdır ve topraklamalı kabloyla **bağlanmalıdır.**
- ▶ **Dikkatli olun:** Topraklamalı su tesisatları, bir topraklama hattının yerini alamaz.
- ▶ Cihaz sürekli olarak, sabit döşenmiş tesisatlara bağlanmış olmalıdır. **Kablo kesiti, kurulu olan güce uygun olmalıdır.**

- ▶ Öngörülen güvenlik talimatlarının yerine getirilmesi için, kurulum yerinde tam kutuplu bir kesme şalteri olmalıdır. Kontak açıklığı en az 3 mm olmalıdır.
- ▶ Ani su ısıtıcısı, sadece kapalı (basınca dayanıklı) kullanım için uygundur.
- ▶ Armatürler, kapalı (basınca dayanıklı) ani su ısıtıcılarıyla birlikte kullanım için onaylanmış olmalıdır.
- ▶ Ani su ısıtıcısı, bir soğuksu tesisatına bağlanabilir veya ön ısıtmalı suyla (güneş kolektörü) çalıştırılabilir. Bunun için teknik verilere ve özel aksesuarlara dikkat edin.
- ▶ Spesifik su direnci 1300 Ωcm altında olmamalıdır. Su direncini mahalli su kurumuna sorun.
- ▶ Ani su ısıtıcısı, DVGW-onaylı plastik borulara bağlanmak için uygundur.
- ▶ **Elektrik bağlantı kablosunun, montajdan önce elektrik akımını kesin ve su besleme hattını kapatın!**
- ▶ **Elektrik bağlantısını, su bağlantısından sonra gerçekleştirin.**
- ▶ Arka yüzde, sadece montaj için gerekli olan delikleri açın. Tekrar montaj yapılacağı zaman, kullanılmayan delikler su sızdırmayacak şekilde kapatılmalıdır.
- ▶ Elektrik ileten parçalar, montajdan sonra temas edilemeyecek şekilde olmalıdır.
- ▶ Bu cihaz ancak, gözetim altında buldukları veya cihazın güvenli kullanımı hakkında bilgi edindikleri ve bundan kaynaklanacak tehlikeleri anladıkları takdirde, 8 yaş ve üzerindeki **çocuklar** ve ayrıca fiziksel, zihinsel ve ruhsal açıdan engelli veya yetersiz deneyim ve/veya yetersiz bilgi sahibi şahıslar tarafından kullanılabilir. **Çocuklar** cihazla oynamamalıdır. Temizlik ve **kullanıcı bakımı**, gözetim altında bulunmayan **çocuklar** tarafından yapılamaz.
- ▶ Çocukları cihazdan uzak tutun.
- ▶ Cihazla oynamalarını önlemek için, çocukları gözetim altında tutun.
- ▶ Banyo bataryası ve sıcak su boruları çok sıcak olabilir. Çocukları bu konuda uyarın.

- ▶ Aşındırıcı maddeler veya çözücü temizleme maddeleri kullanmayın.
- ▶ Buharlı temizleyiciler kullanmayın.
- ▶ Cihazın kireci sadece bir uzman tarafından giderilmelidir.

Bu Bosch cihazını satın aldığınız için sizi kutluyoruz. Sizi çok mutlu edecek olan kaliteli bir ürün seçtiniz.

Montaj Kılavuzu

Bu montaj kılavuzu çeşitli cihaz modelleri için geçerlidir. Bu yüzden gösterimler, satın alınan cihaza göre farklı olabilir.

- ▶ Cihazı, resim kısmında tarif edildiği gibi monte edin. Resim sayfalarını, kılavuzun ortasında bulacaksınız. Metindeki uyarılara dikkat ediniz.

EEE yönetmeliğine uygundur

Montaj

Ambalajın açılması/kapağın sökülmesi (Şekil I)

- ▶ Cihazın ambalajını açın ve nakliye hasarlarını kontrol edin. Nakliye ve taşıma esnasında yanlış taşıma ve depolamadan dolayı cihaz hasar görmüş olabilir. Cihazı kesinlikle kullanmayınız. Bu durumlarda şirketimizin yetkili servislerine veya ürünü satın aldığınız yetkili satıcıya danışınız.
- ▶ Teslimat kapsamının kontrol edilmesi: Cihaz, ek kağıtlı montaj takımı, montaj kılavuzu, kullanma kılavuzu.
- ▶ Ambalajı ve eski cihazı çevreye zarar vermeyecek şekilde bertaraf edin.
- ▶ **A** tipi veya **B** tipi kapağı çıkartırken dikkat: **A** tipi kapak, servis kapağı arkasında bulunan merkezi bir kilit düzeneği ile sabitlenmiştir. **B** tipi kapak, kapağın alt tarafından 2 vidayla sabitlenmiştir.

Montaj hazırlığı (Şekil II)

Önemli: Sadece ekte verilen montaj setini kullanın. Birlikte verilen su bağlantı rakorları kesinlikle monte edilmelidir!

- ▶ Su besleme hattını kapatın. Elektrik bağlantısında (bağlantı kablosu) elektrik akımı kesilmiş olmalıdır. Sigortaları yerinden sökün veya kapatın.
- ▶ Su bağlantı ağızlarını ek kağıttaki talimatlara göre monte edin.
- ▶ Bağlantı hattı isteğe göre üst (X) veya alt (Y) tarafa geçirilebilir.
- ▶ Arka duvar, öngörülen noktada soğuk su ağızı üzerine oturulmalıdır (**Resim II., 8.**).

Duvara montaj (Şekil III)

- ▶ Kablo ağızı, bağlantı kablosunu tam olarak sarmalıdır. Montaj sırasında hasarlandığı takdirde, delikler su sızdırmayacak şekilde kapatılmalıdır.
- ▶ Şebeke bağlantı klemensi üst (X) veya alt (Y) tarafta monte edilebilir. Bağlantı kablosunun dış yalıtımlı kısmı, cihazın içine en az 40mm girmelidir.
- ▶ Duvar mesafesi değişkendir. Böylece duvar boşlukları giderilebilir. 8–16mm'lik bir duvar mesafesinde mesafe parçalarını yerleştirin ve uzatmayı monte edin (**Resim III, 3.–5.**).
- ▶ Cihaz duvara sabit şekilde monte edilmek zorundadır. Gerektiğinde alttaki ayar vidalarıyla sabitleyin (**Resim III, 6.**).

Su bağlantısı (Şekil IV)

- ▶ Su bağlantısını hazırlayın ve ardından soğuk su girişini açın.
- ▶ **Cihazın havası alınmak zorundadır. Bunun için sıcak su musluğunu tamamıyla açın ve cihazın içinden 1 dakika süreyle su geçmesini bekleyin.**

Elektrik bağlantısı/montaj (Şekil V)

- ▶ **Sadece güç değişim anahtarı olan cihazlarda:** Kabloların bağlanmasından önce şebeke bağlantı klemensinde, güç değişim anahtarıyla güç ayarı yapılmalıdır: nominal güç sol, azaltılmış güç sağ (**Resim V, 1.**) ve ayarlanan gücü model levhası üzerinde işaretleyin.
- ▶ Şebeke bağlantı klemenslerindeki kabloları vidalayın.
- ▶ Emniyet sınırlayıcısını çalıştırın (**Resim V, 3.**).
- ▶ Kapağı monte edin, **A** tipine veya **B** tipine dikkat edin (**Resim V, 4.–7.**).

Kurulumla ilgili uyarı

- ▶ **Tak-çalıştır şeklinde olmayan cihazların kurulumu, ilgili elektrik tedarikçisi veya cihazın kurulumu için ilgili elektrik tedarikçisinden gerekli onayı almanız konusunda da size yardımcı olacak, ehliyetli bir uzman firma tarafından yapılmalıdır.**

Çalıştırma (Şekil VI)

Cihaz IEC 61000-3-12 standardına uygundur.

İlk devreye alma

- ▶ Sigortaları açın.
- ▶ Sıcaklığı ayarlayın.
- ▶ Çalışmaya başlarken yıkama: Sıcak su musluğunu tamamiyle açın ve en az 1 dakika su çekmesini bekleyin. Güvenlikle ilgili nedenlerden dolayı cihaz ancak bu işlemden sonra ısıtmaya başlar.

Öneri: Çok düşük debi nedeniyle cihaz çalışmaya başlamıyorsa, perlatörü, duş süzgecini veya benzerlerini çalışma için sökün ve işlemi tekrarlayın.

- ▶ Cihazın kullanıcılarına nasıl kullanılması gerektiğini açıklayın.

Ek bilgiler (Şekil VII)

- ▶ Cihaz bina tesisatınızdaki su borularındaki basıncın yetersiz olmasından dolayı yeterli bir debiye ulaşamadığında, debi sınırlayıcısını çıkartın (**Resim VII, 1. – 3.**).
- ▶ Kazanlı elektrikli su ısıtıcıları ile kombinasyonda öncelikli açma: Öncelikli açma ile çalışma için özel bir yük atma rölesi BZ45L21 (özel aksesuar) gereklidir. Elektronik yük atma rölesi hariç olmak üzere var olan diğer bütün yük atma röleleri, hatalı fonksiyonlara yol açabilir (**Resim VII, Devre planı**).
- ▶ Yük atma rölesi ile çalışma sırasında elektronik kontrol kodlanmalıdır. Elektronik üzerindeki kodlama ucunu sökün (**Resim VII, 4.**).

Teknik veriler

		RDE182141M
Anma gücü	[kW]	18/21
Anma gerilimi	[V]	400
Sigorta	[A]	32
Minimum kablo kesiti *	[mm ²]	4
Sıcaklık artışına bağlı olarak, anma gücündeki sıcak su miktarı		
12 °C'den 38 °C'ye (akış miktarı sınırlayıcısı olmadan)	[l/dak]	9,8/11,6
12 °C'den 38 °C'ye (akış miktarı sınırlayıcısı ile)	[l/dak]	7,6
12 °C'den 60 °C'ye	[l/dak]	5,3/6,2
Çalıştırma miktarı	[l/dak]	2,5
Çalıştırma akış basıncı **	[MPa (bar)]	0,009 (0,09)
Spesifik elektrik dirençli sularda kullanım aralığı, 15 °C'de	[Ωcm]	≥ 1300
Anma basıncı	[MPa (bar)]	1,0 (10)
İzin verilen maksimum giriş sıcaklığı	[°C]	60
Bağlantı yerindeki maksimum şebeke empedansı	[Ω]	0,067/0,104
Enerji verimliliği sınıfı		A
Yük profili		S
Yıllık enerji tüketimi	[kWh]	479
Günlük elektrik tüketimi	[kWh]	2,203
Ses gücü seviyesi	[dB]	15
Sıcak su hazırlama enerji verimliliği	[%]	38,5

* Kablo döşeme tarzına bağlı olarak, daha büyük kablo kesitlerinin kullanılması da gerekli olabilir.

** Buna ayrıca banyo bataryasındaki basınç düşmesi de ilave edilir.

Güneş enerjisi işletimi

Sadece güneş enerjisiyle çalıştırılmaya uygun cihazlarda:

Cihaz, daha önce ısınmış suyu max. 60 °C'ye ısıtmaktadır. Soğuk su girişinin 55 °C üzerine çıkması halinde, su daha fazla ısıtılmaz.

Önemli: Soğuk su giriş sıcaklığı, 55 °C üzerinde olmamalıdır!

Soğuk su giriş sıcaklığının 60 °C üzerine çıkması halinde, cihazda bir emniyet kapatması çalışır. Bu nedenle ev tesisatında, soğuk su giriş sıcaklığını maks. 55 °C'de soğuk su karıştırarak sınırlayan bir termostatlı ön karıştırıcı (örn. özel aksesuar **BZ45T20**) monte edilmelidir.

Ebatları (Şekil VIII)

Özel aksesuar

- ▶ Cihazı tezgah altı cihaz olarak kullanmak için boru takımı **BZ45U20**
- ▶ Öncelikli açma şalteri (yük atma rölesi) **BZ45L21**: öncelikli açma ile çalışma için
- ▶ Montaj seti **BZ45K23**: sıva üstü kurulum için
- ▶ **Sadece güneş enerjisiyle çalıştırılmaya uygun cihazlarda:**
Termostatlı ön karıştırıcı **BZ45T20**: ön ısıtılmalı suyun kullanıldığı ev tesisatına montaj için

Kullanma kılavuzu

Lütfen, bu kılavuzun başındaki ayrıntılı güvenlik uyarılarını okuyunuz ve dikkate alınız!

- ▶ **Önemli:** Cihazı asla dona maruz bırakmayın!

⚠ Elektrik çarpma tehlikesi!
Hatalı bir durumda derhal şebeke gerilimini kesiniz.

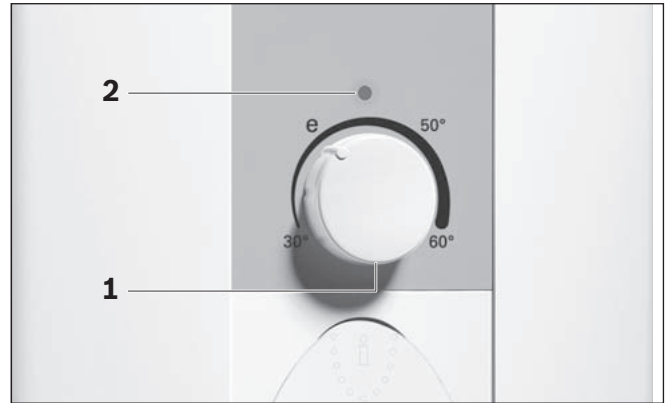
- ▶ Cihazda bir sızdırma halinde, derhal soğuk su giriş tesisatını kapatın.

Cihazı tanımak

Bu cihaz, merkezi olmayan su ısıtması için elektronik ayarlı basınca dayanıklı bir şofbendir.

Elektronik şofben, suyu cihazın içinden geçtiği anda ısıtmaktadır. Bir veya birden fazla musluğa sıcak su verilebilmektedir.

Kumanda elemanları



- 1 Ayar düğmesi
- 2 Durum göstergesi

Cihazın kullanılması

Cihazın devreye alınması ve kapanması

Sıcak su musluğu açıldığında şofben devreye girer ve suyu ısıtır. Musluk kapatıldığında tekrar kapanmaktadır.

Su sıcaklığının ayarlanması

- ▶ Ayar düğmesini çevirin. İstenilen sıcaklığı kademesiz olarak ayarlayın.

Açıklama: Yüksek sıcaklıklar veya büyük su miktarları için bir termostatik batarya kullanılması halinde “50 °C” veya “60 °C” ayarları tavsiye olunur.

Güneş enerjisi işletimi

Cihaz önceden ısıtılmış suyla (örneğin güneş enerjisi sisteminden) çalıştırılabilir.



Dikkat!

Sıcak sudan haşlanma tehlikesi!

Su musluğundaki çıkış sıcaklığı ayarlanmış sıcaklıktan yüksek, ev tesisatından gelen giriş suyu sıcaklığı fazla yüksek, örn. güneş enerjisi sisteminden gelen sudan dolayı.

Su sıcaklığının artırılması

Tamamıyla açık bir muslukta daha yüksek bir sıcaklığa ulaşılmadığında, şofbenin gücünden dolayı ısıtıldığının daha fazla su akmaktadır.

- ▶ Bu durumda sıcak su musluğunu biraz kapatın.

Su sıcaklığının düşürülmesi

- ▶ Ayar düğmesini daha küçük bir kademeye, örn. “30 °C” getirin.

Açıklama: Cihazdaki suyun giriş sıcaklığı değiştiğinde, muslukta su çıkış sıcaklığı da buna uygun olarak değişir.

Durum göstergesi

LED	Cihazın durumu
Kapalı	Kapalı
Yeşil yanıyor	Açık
Yeşil yanıp sönüyor (1/s)	Ayarlanan sıcaklığa ulaşamıyor, bağlantı hattı için su akışı fazla yüksek (cihaz güç sınırında), bakınız “Arıza durumunda ne yapılmalı?”
Yeşil yanıp sönüyor (2/s)	Soğuk yıkama aşaması
Kırmızı yanıp sönüyor	Bakınız “Arıza durumunda ne yapılmalı?”

Elektrik kesintisinden sonra işleme alma

- ▶ Sıcak su musluğunu tamamiyle açın ve ısınana kadar suyun akmasını bekleyin.

Su kesilmesinden sonra devreye alma

- ▶ Cihazın elektriğini kesin (ev girişindeki sigortaları kapatın).
- ▶ Sıcak su musluğunu, tesisattaki hava boşalana kadar açık tutun.
- ▶ Sigortaları tekrar açın.
- ▶ Sıcak su musluğunu tamamiyle açın ve en az bir dakika su akmasını bekleyin.

Güvenlikle ilgili nedenlerden dolayı cihaz ancak bu işlemten sonra ısıtmaya başlar. Cihaz işleme hazır.

Enerji tasarrufu

- ▶ İstenilen su sıcaklığını doğrudan cihaz üzerinde ayarlayın. Yaklaşık “40 °C”’de cihaz en ekonomik konumda çalışır.

Açıklama: Su fazla sıcak olduğunda muslukta soğuk su eklenmesi gereksiz yere su ve enerji tüketimine neden olmaktadır.

Ayrıca bu şekilde cihaz daha çabuk kireçlenir. Bu yüzden istediğiniz sıcaklığı lütfen daima doğrudan şofben üzerinden ayarlayın.

Kış kullanımı

Uyarı: Kış aylarında suyun giriş sıcaklığının düşmesi ve buna bağlı olarak, istenen çıkış sıcaklığının elde edilememesi söz konusu olabilir.

- ▶ Su musluğundan su miktarını, istenilen sıcak su sıcaklığına ulaşılana kadar azaltın.

Temizlik

- ▶ Cihazı sadece nemli bezle silin.
- ▶ Keskin veya aşındırıcı temizleme araçları kullanmayınız.
- ▶ Buharlı temizleyiciler kullanmayın.

Müşteri hizmetleri

Müşteri hizmetlerinden aradığınızda, lütfen cihazınızın **E-** ve **FD-numaralarını** bildirin. Numaraları ön kapağın arka tarafındaki model levhası üzerinde bulabilirsiniz.

Ülkenizdeki irtibat bilgilerini bu kılavuzun son sayfalarında bulabilirsiniz.

Arıza durumunda ne yapılmalı?



Dikkat!

Tamir işleri mutlaka bir teknisyen tarafından yapılmalıdır. Şofbenin rastgele tamir edilmesi tehlike yaratabilir.

Cihazınız arzu ettiğiniz gibi çalışmıyorsa, genellikle sadece önemsiz bir neden vardır. Aşağıdaki açıklamalara göre, arızayı kendiniz giderip gideremeyeceğinizi araştırınız. Böylece gereksiz bir servis ücreti ödememiş olursunuz.

Müşteri arızayı kendisi gideriyor

Arıza	Nedeni	Giderilmesi
Su akışı yetersiz	Su musluğunun veya duş başlığının süzgeci tıkalı.	Süzgeci sökün ve temizleyin veya kirecini sökün.
Ayarlanan yüksek su sıcaklığına ulaşamıyor.	Ani su ısıtıcısı, bir termostatlı banyo bataryasına bağlıdır.	Şofbendeki sıcaklığı "60°C" konumuna ayarlayın.
Su ısınmıyor.	Ev girişindeki sigorta atmış. Giriş suyu sıcaklığı düştü veya cihaz güç sınırında.	Ev girişindeki sigortayı kontrol edin. Cihazdaki sıcaklığı daha düşük ayarlayın, örn. "30°C".
LED durum göstergesi kırmızı yanıp sönüyor.	Cihazda hata	Lütfen müşteri servisini arayın.

Arıza giderilemiyorsa, lütfen müşteri hizmetlerini arayınız.

Müşteri servisi uzmanı arızayı gideriyor

Arıza	Nedeni	Giderilmesi
Musluk veya duş başlığındaki süzeğin temizlenmesine rağmen yetersiz su akışı	Cihaz içindeki bir süzek tıkanmış.	Cihazı bir uzmana temizlettirin.

Arıza otomatik olarak gideriliyor

Arıza	Nedeni	Giderilmesi
Kısa süreli olarak soğuk su akıyor.	Cihazın içindeki hava algılayıcısı, suyun içinde hava algılıyor ve ısıtma gücünü kısa süreli kapatıyor.	Ani su ısıtıcısı birkaç saniye sonra otomatik olarak tekrar devreye giriyor.

Çevreye zarar vermeden bertaraf edin

► Ambalajı usulüne uygun şekilde bertaraf edin.



Bu ürün 2012/19/EU sayılı Atık Elektrikli ve Elektronik Ekipmanlar Direktifi'ne göre etiketlenmiştir. Ulusal yönetmelik (Türkiye Resmi Gazetesi No:28300 Tarih: 22.05.2012) Avrupa genelinde geçerli olan, ürünlerin geri toplanması ve geri dönüştürülmesi ile ilgili yapıyı belirtir.

Bu ürünü ayrıştırılmamış belediye atığı olarak imha etmeyiniz. Bu tür atıkların ayrı olarak toplanması için özel işleme gereksinim duyulur. Bulduğunuz yerdeki yerel yönetimler yada ürünü satın aldığınız yetkili satıcılarımızdan güncel imha yöntemleri ile ilgili bilgi alabilirsiniz.

Garanti

Bu cihaz için, yurtdışındaki mümessilliklerimizin vermiş olduğu garanti şartları geçerlidir. Bu hususda daha detaylı bilgi almak için, cihazı satın aldığınız satıcıya başvurunuz.

Garanti süresi içerisinde bu garantiden yararlanabilmek için, cihazı satın aldığınızı gösteren fişi veya faturayı göstermeniz şarttır.

Değişiklik hakları saklıdır.

Üretici firma

Robert Bosch Hausgeräte GmbH
Carl-Wery-Straße 34
81739 München, GERMANY

İthalatçı firma: BSH Ev Aletleri ve Tic. A.Ş.
Fatih Sultan Mehmet Mah. Balkan Cad. No: 51 Ümraniye-
İstanbul-Türkiye

Tel.: 0 216 5289000 Fax: 0 216 5289188

Kullanım Süresi : 10 YIL (Ürünün fonksiyonunu yerine getirebilmesi için gerekli yedek parça bulundurma süresi)

- Malın ayıplı olduğunun anlaşılması durumunda tüketici, 6502 sayılı Tüketicinin Korunması Hakkında Kanunun 11 inci maddesinde yer alan;
 - a) Sözleşmeden dönme,
 - b) Satış bedelinde indirim isteme,
 - c) Ücretsiz onarılmasını isteme,
 - d) Satılanın ayıpsız bir misli ile değiştirilmesini isteme, haklarından birini kullanabilir.
- Tüketicinin bu haklarından ücretsiz onarım hakkını seçmesi durumunda satıcı; işçilik masrafı, değiştirilen parça bedeli ya da başka herhangi bir ad altında hiçbir ücret talep etmeksizin malın onarımını yapmak veya yaptırmakla yükümlüdür. Tüketici ücretsiz onarım hakkını üretici veya ithalatçıya karşı da kullanabilir. Satıcı, üretici ve ithalatçı tüketicinin bu hakkını kullanmasından müteselsilen sorumludur.
- Tüketicinin, ücretsiz onarım hakkını kullanması halinde malın;
 - a) Garanti süresi içinde tekrar arızalanması,
 - b) Tamiri için gereken azami sürenin aşılması,
 - c) Tamirinin mümkün olmadığı, yetkili servis istasyonu, satıcı, üretici veya ithalatçı tarafından bir raporla belirlenmesi durumlarında; tüketici malın bedel iadesini, ayıp oranında bedel indirimini veya imkan varsa malın ayıpsız misli ile değiştirilmesini satıcıdan talep edebilir. Satıcı, tüketicinin talebini reddedemez. Bu talebin yerine getirilmemesi durumunda satıcı, üretici ve ithalatçı müteselsilen sorumludur.
- Malın tamir süresi 20 iş gününü geçemez. Bu süre, garanti süresi içerisinde mala ilişkin arızanın Yetkili Servis İstasyonuna veya satıcıya bildirim tarihinde, garanti süresi dışında ise malın Yetkili servis istasyonuna teslim tarihinden itibaren başlar. Malın arızasının 10 iş günü içerisinde giderilmemesi halinde, üretici veya ithalatçı, malın tamiri tamamlanuncaya kadar benzer özelliklere sahip başka bir malı tüketicinin kullanımına tahsis etmek zorundadır. Malın garanti süresi içerisinde arızalanması durumunda tamirde geçen süre garanti süresine eklenir.
- Malın kullanım kılavuzunda yer alan hususlara aykırı kullanılmasından kaynaklanan arızalar garanti kapsamı dışındadır.
- Tüketici, garantiden doğan haklarının kullanılmasında ilgili olarak çıkabilecek uyuşmazlıklarda yerleşim yerinin bulunduğu veya tüketici işlemlerinin yapıldığı yerlerdeki tüketici Hakem Heyetine veya Tüketici Mahkemesine başvurabilir.



**Bosch Çağrı
Merkezi**

444 6 333
7/24 hizmetinizde



BOSCH

(Sabit telefonlardan veya cep telefonlarından alan kodu çevirmeden)

Sabit telefonlardan yapılan aramalarda kullanmakta olduğunuz tarife üzerinden, cep telefonu ile yapılan aramalarda ise kayıtlı olduğunuz GSM operatörünün tarifesi üzerinden ücretlendirme yapılmaktadır.

Yazılı başvurular için adresimiz

BSH Ev Aletleri Sanayi ve Ticaret AŞ
Fatih Sultan Mehmet Mah. Balkan Cad. No: 51 Ümraniye 34771 - İstanbul

Bosch'u tercih ettiğiniz için teşekkür eder, ürününüzü iyi günlerde kullanmanızı dileriz.



ANİ SU ISITICISI GARANTİ BELGESİ

- Cihazınız; kullanma kılavuzunda gösterildiği şekilde kullanılması ve yetkili kıldığımız teknik servis elemanları dışındaki şahıslar tarafından bakım, onarım veya başka bir nedenle müdahale edilmiş olması şartıyla bütün parçaları dahil olmak üzere tamamen malzeme, işçilik ve üretim hatalarına karşı **2 (İKİ) YIL SÜRE İLE GARANTİ EDİLMİŞTİR.**
- Bu garanti belgesinde yer alan şartlar, Türkiye'de satılan ürünler için geçerlidir.
- Arızaların giderilmesi konusunda uygulanacak teknik yöntemlerin tespiti ile değiştirilecek parçaların saptanması tamamen firmamıza aittir.
- Malın tesliminden sonraki yükleme, boşaltma ve sevkiyat anında meydana gelecek arızalar garanti kapsamı dışındadır.
- Kullanma hatalarından meydana gelen hasar, arıza ve bilgilendirme hizmetleri garanti kapsamı dışındadır.
- Voltaj düşüklüğü veya fazlalığı, hatalı elektrik tesisatı, ürün etiketinde yazılı voltajdan farklı voltajda kullanma nedenlerinden meydana gelen hasar ve arızalar garanti kapsamı dışındadır.
- Doğal afetler (Deprem -Sel baskını v.b.) yangın ve yıldırım düşmesinden meydana gelecek arızalar ve hasarlar garanti kapsamı dışındadır.
- Belge üzerine tahrifat yapıldığı, cihazın üzerindeki orjinal seri numarası kaldırıldığı veya tahrifat yapıldığı takdirde garanti geçersizdir.

GARANTİ ŞARTLARI

1. Garanti süresi, malın teslim tarihinden itibaren başlar ve 2 yıldır.
2. Malın bütün parçaları dahil olmak üzere tamamı garantisini kapsamındadır.
3. Malın ayıplı olduğunun anlaşılması durumunda tüketici, 6502 sayılı Tüketicinin Korunması Hakkında Kanununun 11 inci maddesinde yer alan;
 - a- Sözleşmeden dönme,
 - b- Satış bedelinden indirim isteme,
 - c- Ücretsiz onarılmasını isteme,
 - d- Satılanın ayıpsız bir misli ile değiştirilmesini isteme,haklarından birini kullanabilir.
4. Tüketicinin bu haklarından ücretsiz onarım hakkını seçmesi durumunda satıcı; işçilik masrafı, değiştirilen parça bedeli ya da başka herhangi bir ad altında hiçbir ücret talep etmeksizin malın onarımını yapmak veya yaptırmakla yükümlüdür. Tüketici ücretsiz onarım hakkını üretici veya ithalatçıya karşı da kullanabilir. Satıcı, üretici ve ithalatçı tüketicinin bu hakkını kullanmasından müteselsilen sorumludur.
5. Tüketicinin, ücretsiz onarım hakkını kullanması halinde malın;
 - Garanti süresi içinde tekrar arızalanması,
 - Tamiri için gereken azami sürenin aşılması,
 - Tamirinin mümkün olmadığının, yetkili servis istasyonu, satıcı, üretici veya ithalatçı tarafından bir raporla belirlenmesidurumlarında;
tüketici malın bedel iadesini, ayıp oranında bedel indirimini veya imkan varsa malın ayıpsız misli ile değiştirilmesini satıcıdan talep edilir. Satıcı, tüketicinin talebini reddedemez. Bu talebin yerine getirilmemesi durumunda satıcı, üretici ve ithalatçı müteselsilen sorumludur.
6. Malın tamir süresi 20 iş gününü geçemez. Bu süre, garanti süresi içerisinde mala ilişkin arızanın Yetkili Servis İstasyonuna veya satıcıya bildirim tarihi, garanti süresi dışında ise malın Yetkili Servis İstasyonuna teslim tarihinden itibaren başlar. Malın arızasının 10 iş günü içerisinde giderilememesi halinde, üretici veya ithalatçı; malın tamiri tamamlanıncaya kadar benzer özelliklere sahip başka bir malı tüketicinin kullanımına tahsis etmek zorundadır. Malın garanti süresi içerisinde arızalanması durumunda, tamirde geçen süre garanti süresine eklenir.
7. Malın kullanım kılavuzunda yer alan hususlara aykırı kullanılmasından kaynaklanan arızalar garanti kapsamı dışındadır.
8. Tüketici, garantiden doğan haklarının kullanılması ile ilgili olarak çıkabilecek uyuşmazlıklarda yerleşim yerinin bulunduğu veya tüketici işleminin yapıldığı yerdeki Tüketici Hakem Heyetine veya Tüketici Mahkemesine başvurabilir.
9. Satıcı tarafından bu Garanti Belgesinin verilmemesi durumunda, tüketici Gümrük ve Ticaret Bakanlığı Tüketicinin Korunması ve Piyasa Gözetimi Genel Müdürlüğüne başvurabilir.

Bu ürün Bosch için BSH Ev Aletleri San. ve Tic. A.Ş. tarafından imal/ithal edilmektedir.

BSH EV ALETLERİ SAN. VE TİC. A.Ş.

Fatih Sultan Mehmet Mah. Balkan Cad. No: 51 Ümraniye 34771 - İstanbul
Tel.: (0216) 528 90 00 Faks: (0216) 528 91 88

Değerli Müşterimiz

Bosch Çağrı Merkezi 444 6 333 no.lu telefon numarası ile, 7 gün 24 saat hizmet vermektedir. Doğrudan bu numarayı çevirerek satış öncesi ve satış sonrası hizmetlerimizden faydalanabilirsiniz.

Bosch Çağrı Merkezimize ayrıca www.bosch-home.com/tr adresindeki Müşteri Hizmetleri bölümünde bulunan Müşteri Hizmetleri Formunu doldurarak ya da 0216 528 91 88 no.lu telefona faks çekerek de ulaşabilirsiniz.

Yetkili Servis listemize aşağıda yazılı internet adreslerinden veya çağrı merkezi numaramızdan ulaşabilirsiniz.

www.bosch-home.com/tr

www.bosch-yetkiliservisi.com

Aşağıda yer alan konularda yardımcı olmanızı rica ederiz.

1. Cihazınızı kullanma kılavuzunda belirtilen hususlara göre kullanmaya özen gösteriniz.
2. Ürününüzle ilgili hizmet talebiniz olduğunda yukarıda yazılı telefonlardan Çağrı Merkezimizi arayınız.
3. Hizmet için gelen teknisyene "BOSCH YETKİLİ SERVİS" kimlik kartını sorunuz. Bu kimlik kartı, 18 yaşından küçük elemanlara verilmemektedir.
4. Yetkili servisimiz, cihazınızda yapılan herhangi bir işlemde sonra size servis fişini düzenleyip vermek zorundadır. Bu servis fişini mutlaka isteyiniz ve kesinlikle saklayınız.



DİKKAT

Garanti süresinin anlaşmazlık durumunda fatura tarihi esas alınacağından bu belge ile birlikte faturanın veya okunaklı fotokopisinin saklanması gereklidir.

ÜRETİCİ VEYA İTHALATÇI FİRMANIN SATICI FİRMANIN

Ünvanı : BSH Ev Aletleri Sanayi ve Ticaret A.Ş. Ünvanı :

Adresi : FSM Mh. Balkan Cd. No.51, Adresi :

Ümraniye 34771 İstanbul Telefonu :

Telefonu : 0216 528 90 00 Pbx Faks :

Faks : 0216 528 91 88 E-posta :

E-posta : boschcagrimerkezi@bshg.com Fatura Tarih ve sayısı :

Yetkilinin imzası :  Teslim Tarihi ve yeri :

Yetkilinin imzası :

Firmanın Kaşesi:

BSH Ev Aletleri Sanayi ve Ticaret A.Ş.

Firmanın Kaşesi :

MALIN

Cinsi : ANI SU ISITICISI

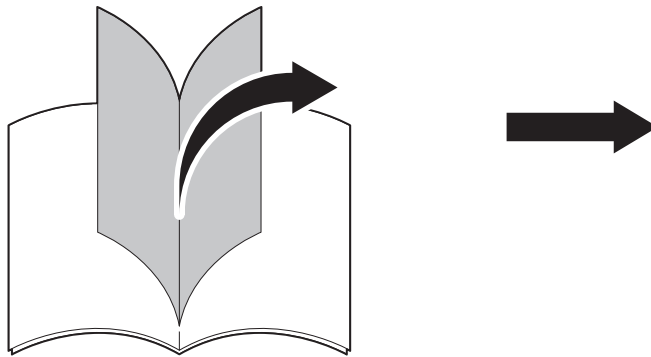
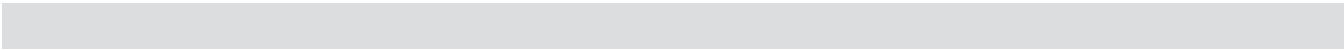
Markası : BOSCH

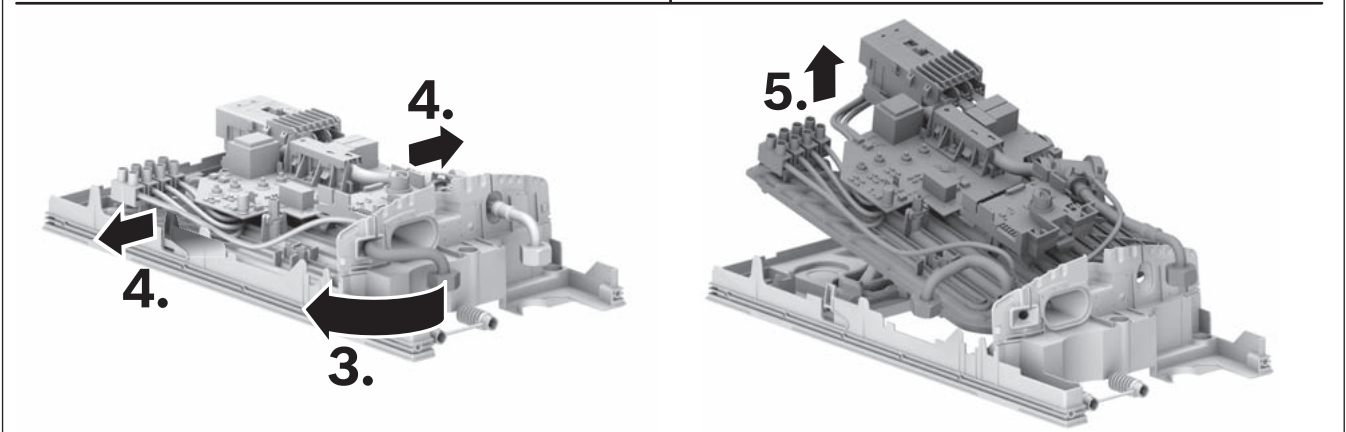
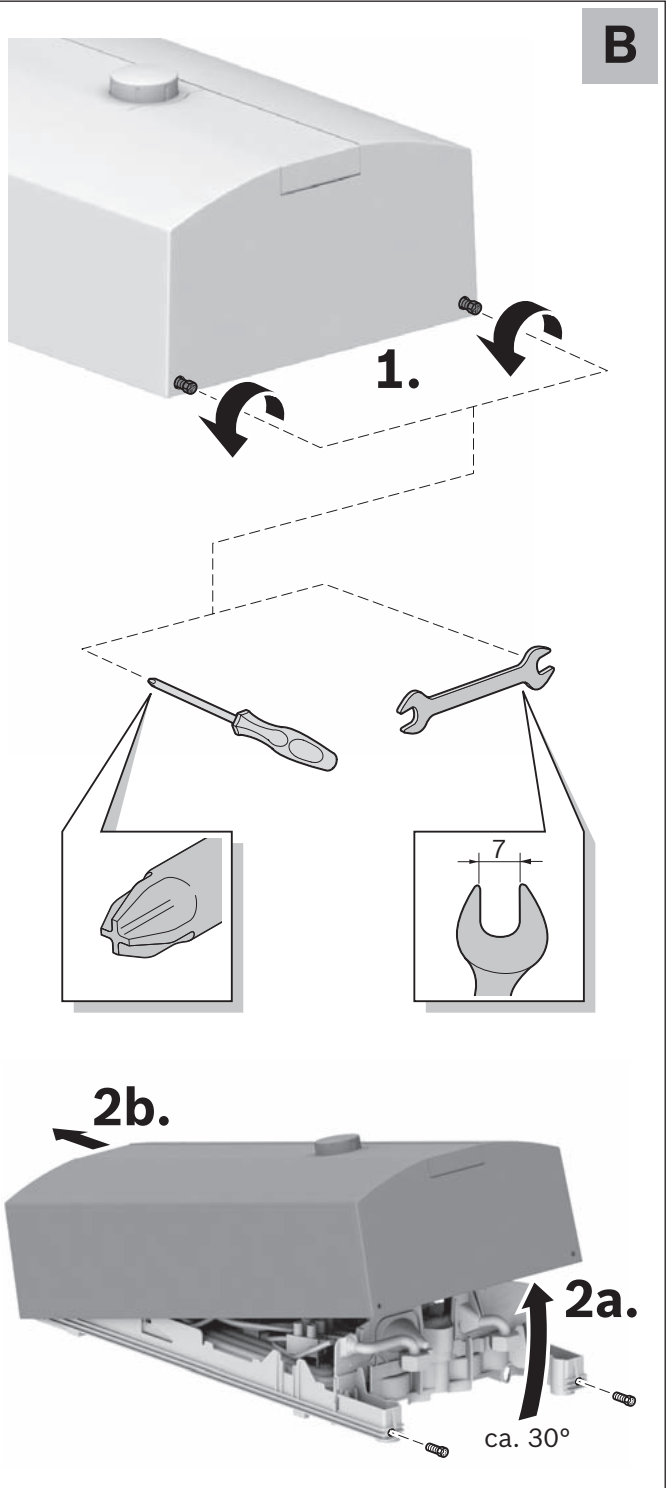
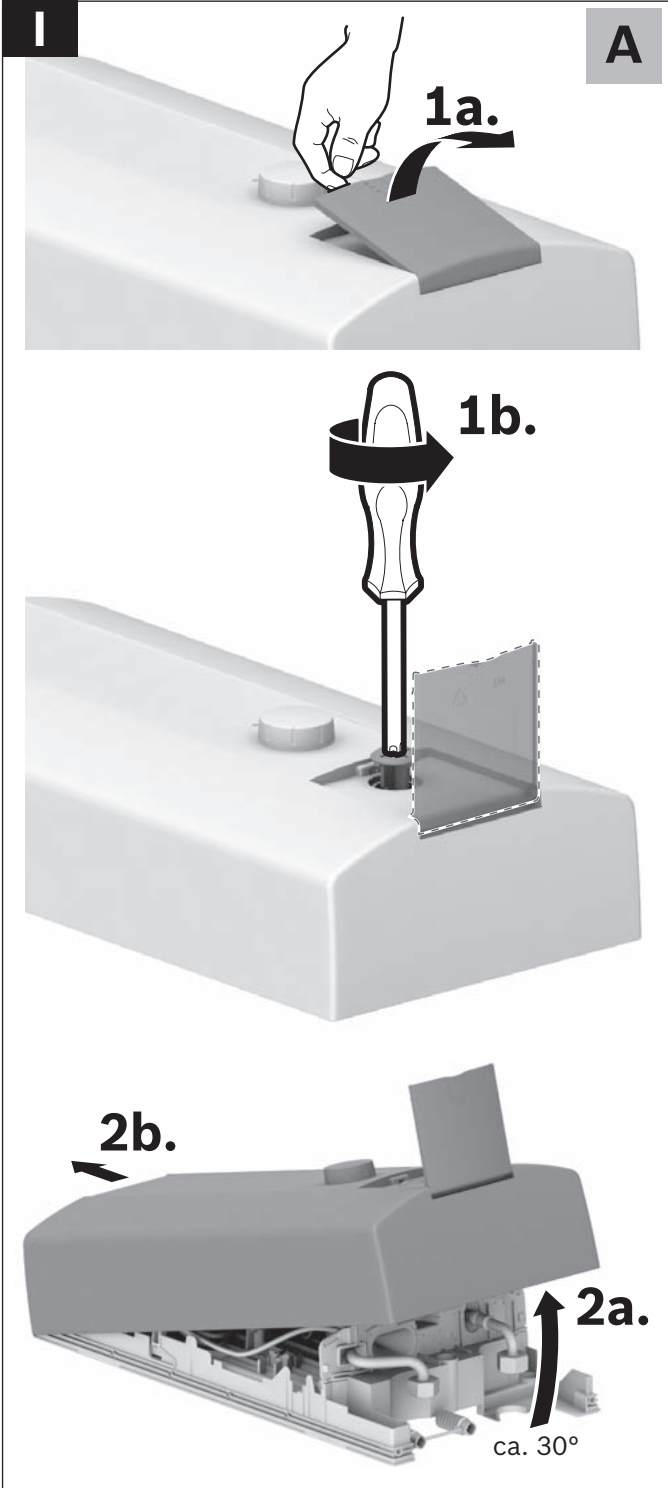
Modeli :

Garanti Süresi : 2 YIL

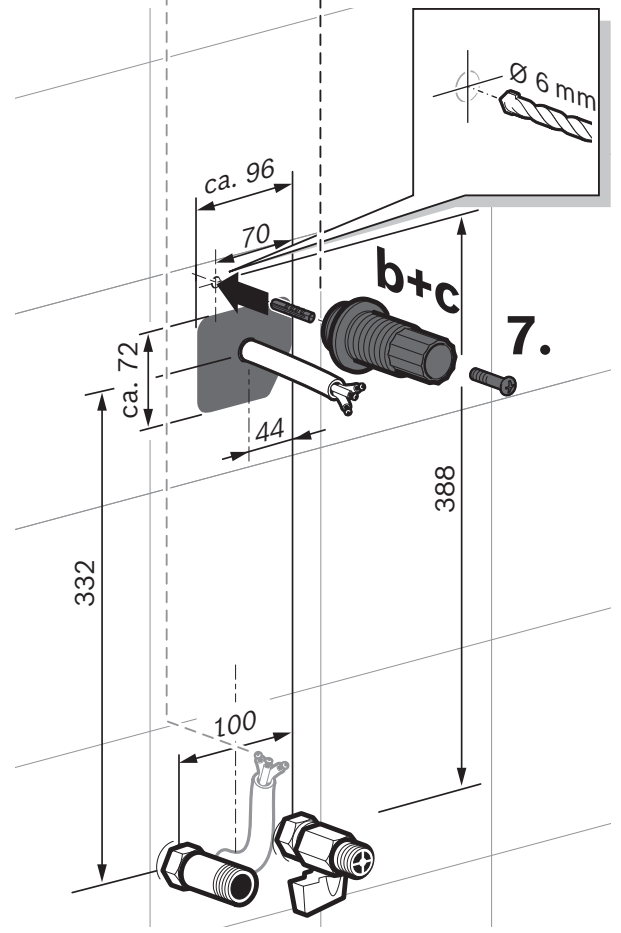
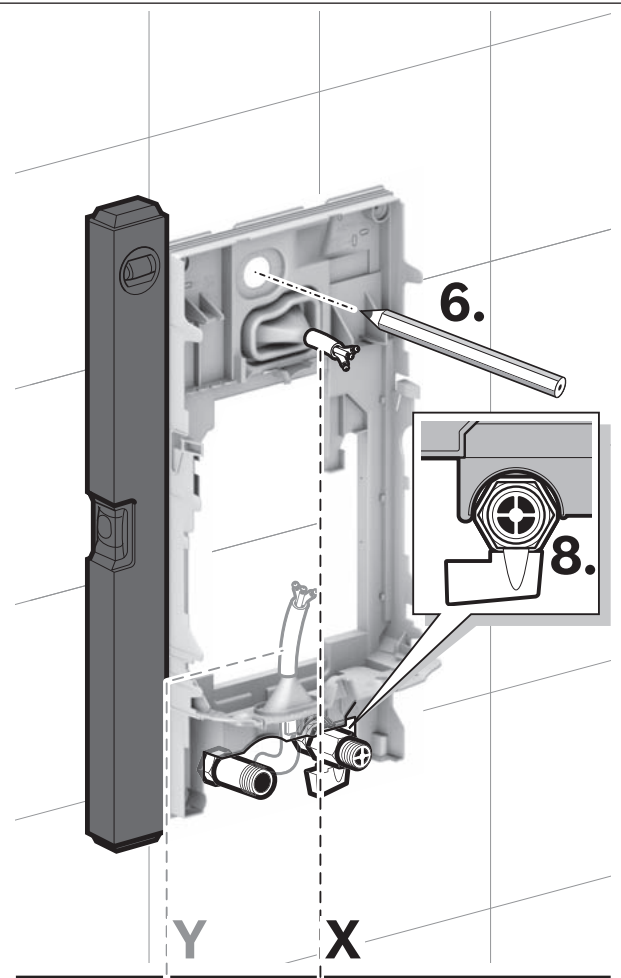
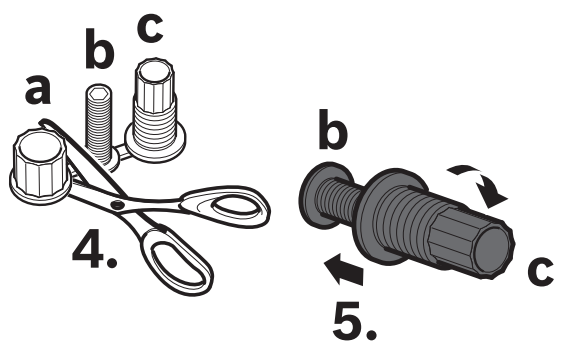
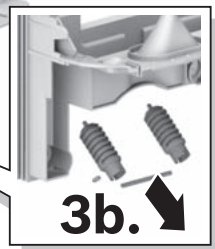
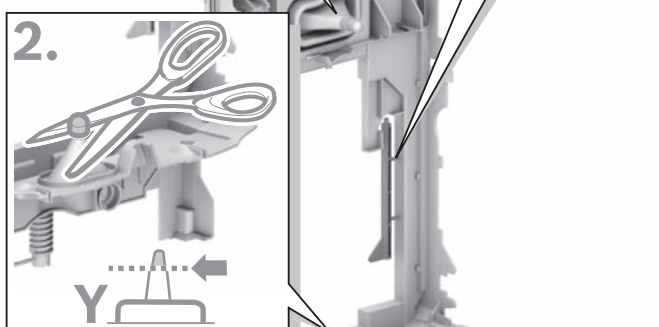
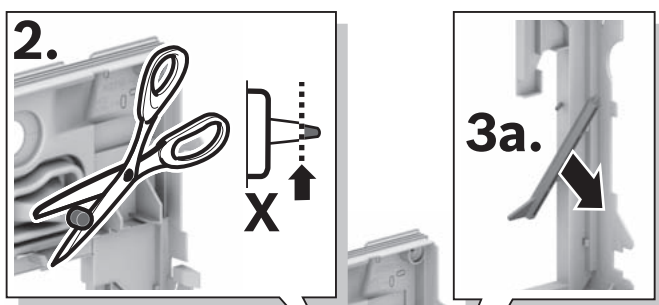
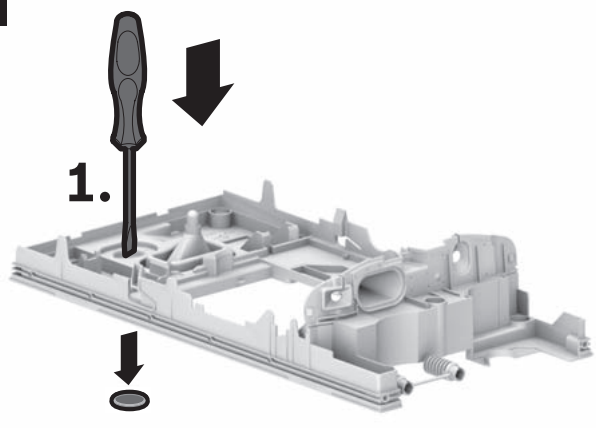
Azami tamir süresi : 20 İŞ GÜNÜ

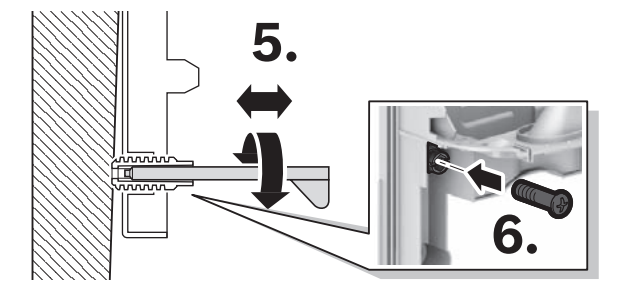
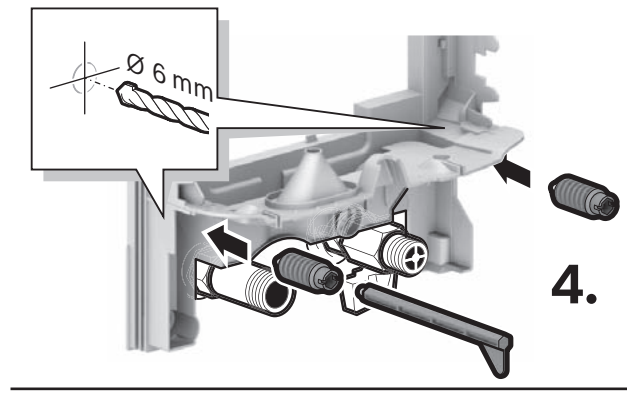
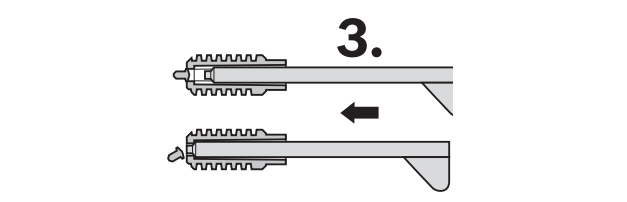
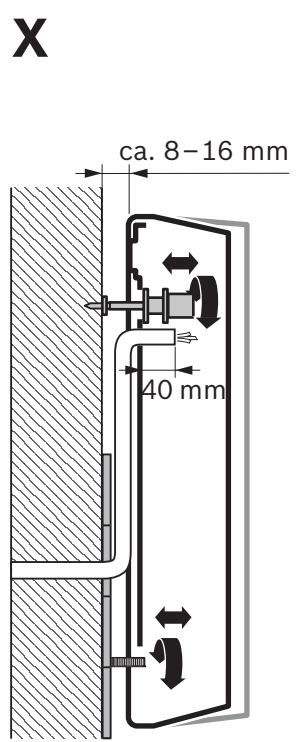
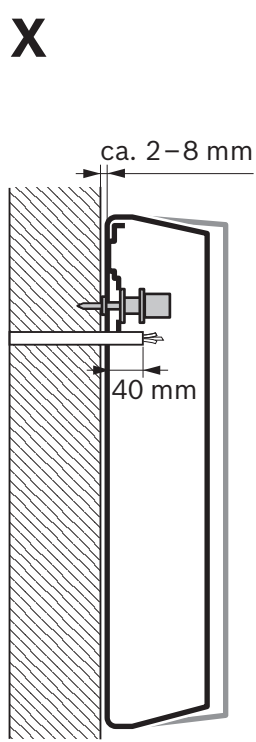
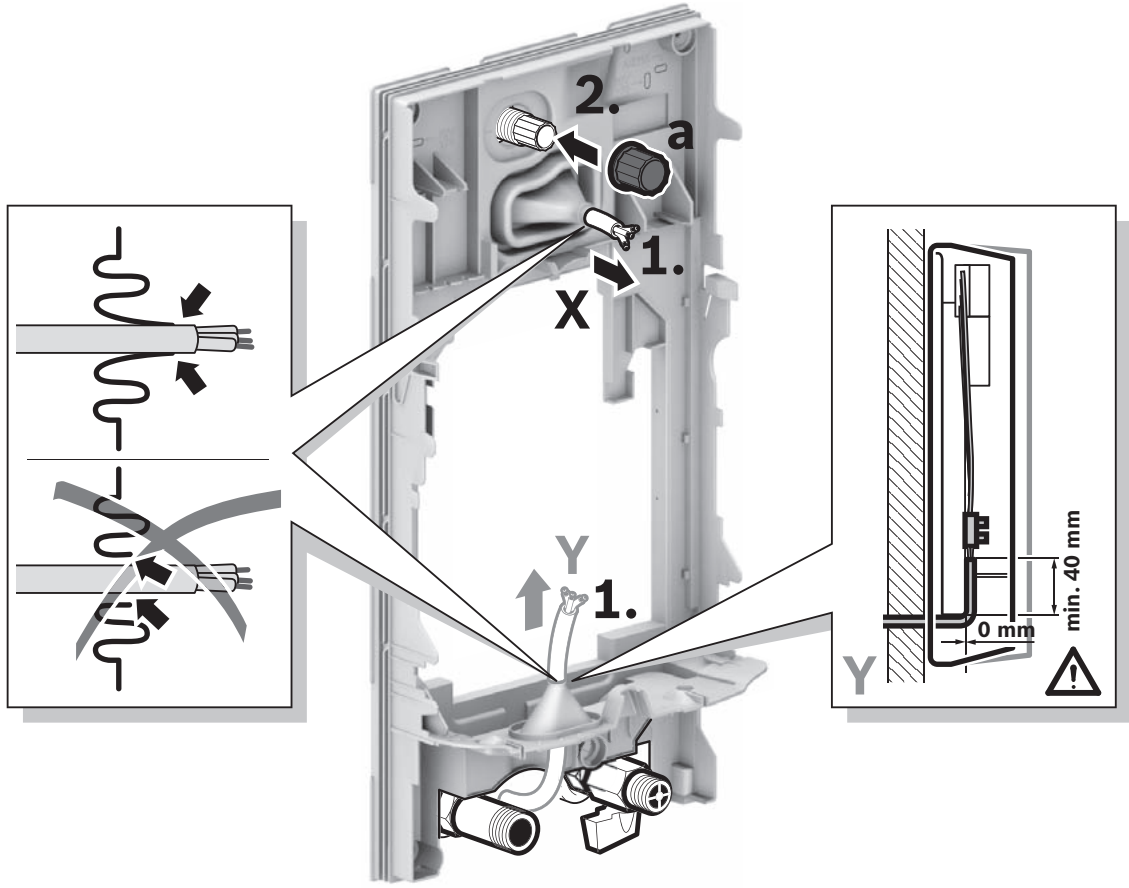
Bandrol ve Seri No. :



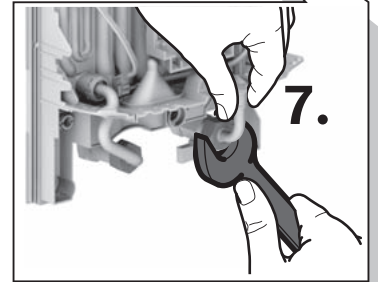
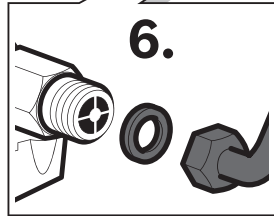
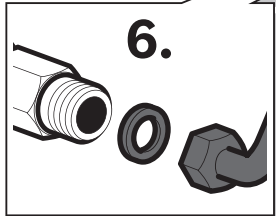
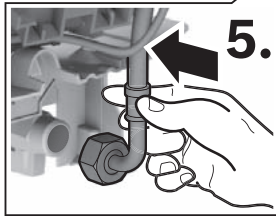
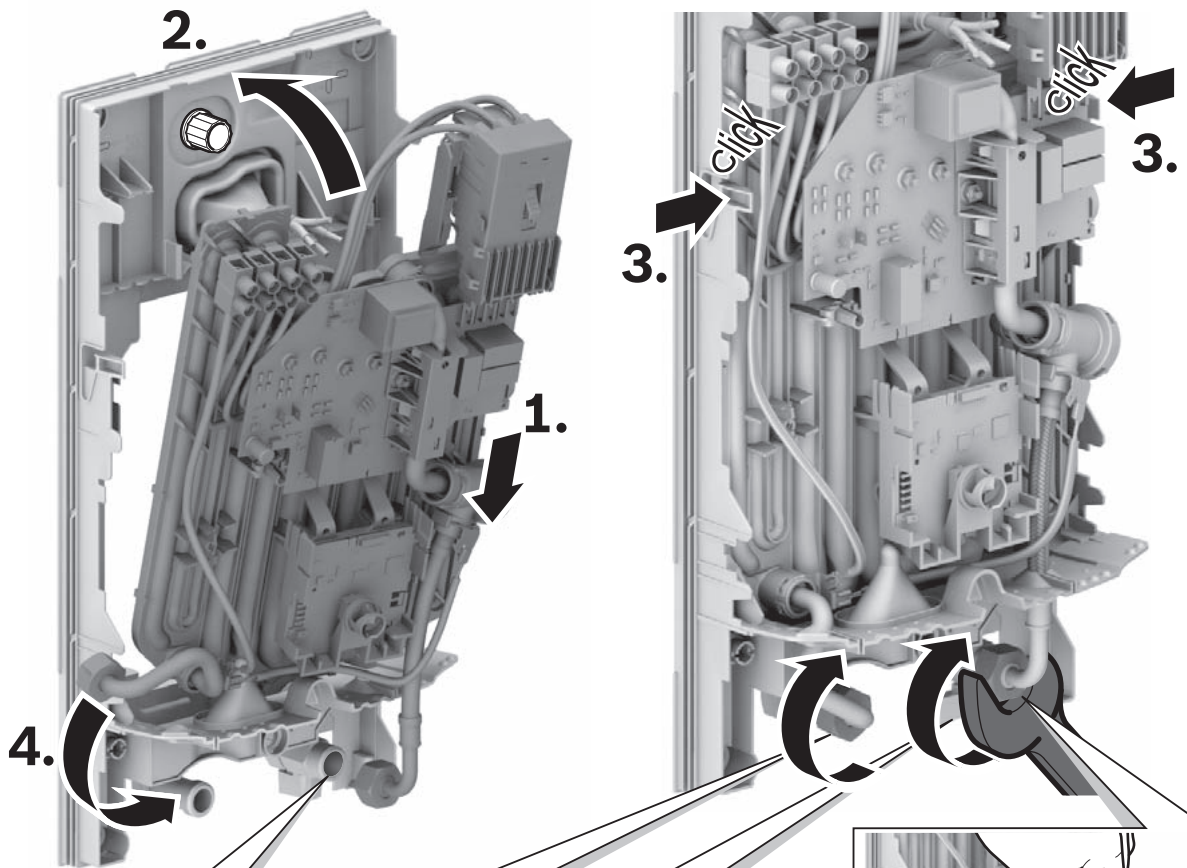


III

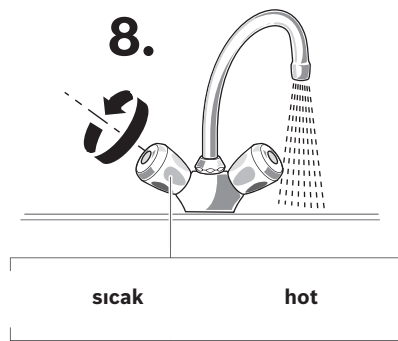




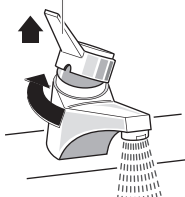
IV



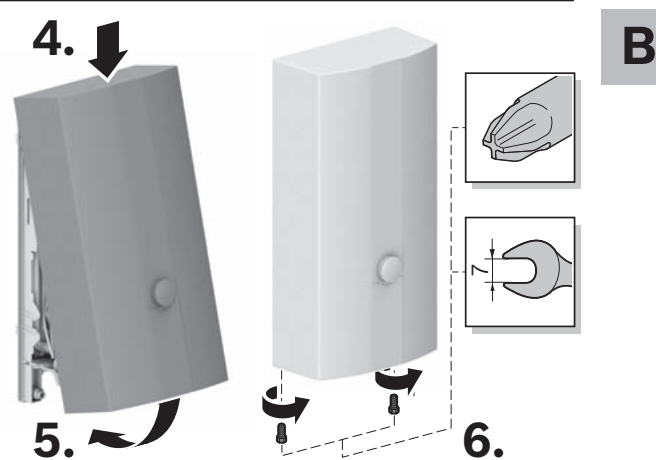
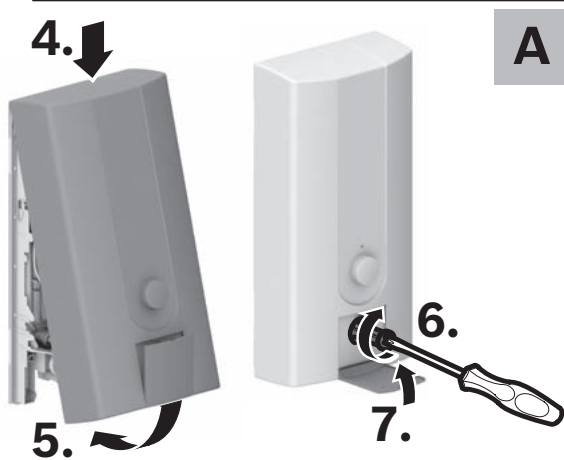
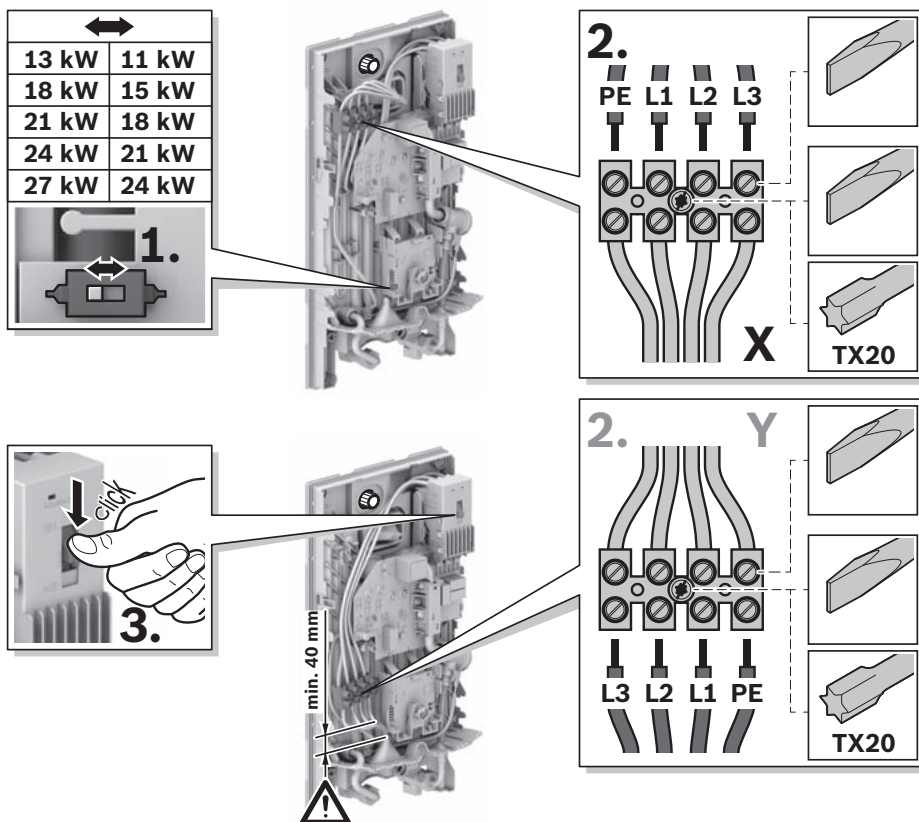
1 dakika boyunca havasını alın!



Vent for one minute!



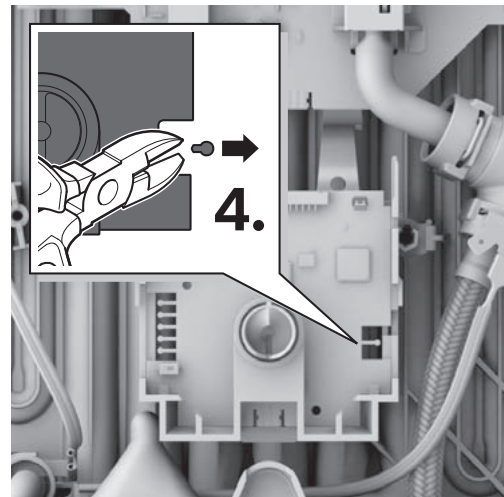
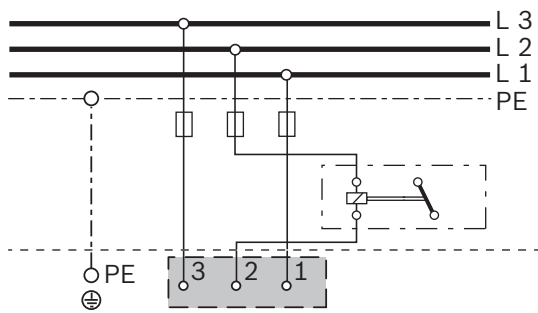
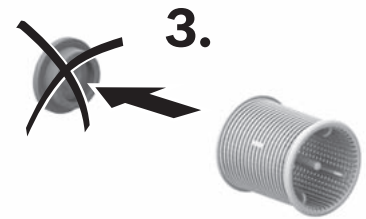
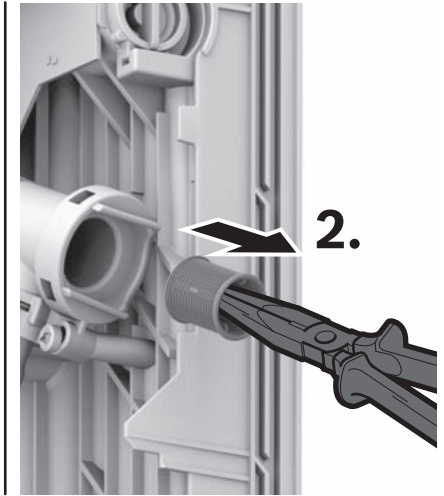
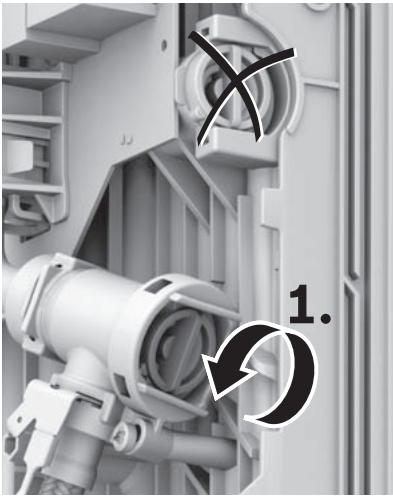
V



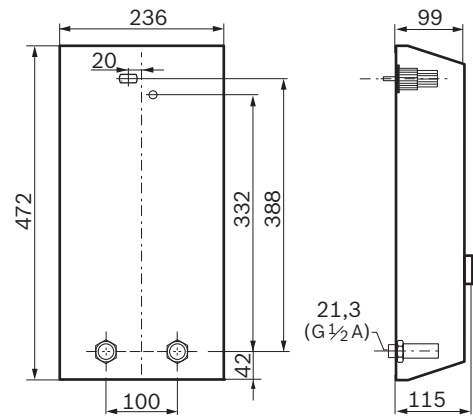
VI



VII



VIII



Intended Use

This appliance is intended for domestic use and the household environment only.

Safety information

Please read these instructions carefully, then act accordingly! Store for future reference. These instructions must be included when transferring this appliance to a new owner.

- ▶ **The appliance may only be connected and put into operation by a qualified professional.**
 - ▶ Install and operate the appliance as described in the text and illustrations. We do not accept liability for damage resulting from failure to heed these instructions.
 - ▶ The supplied water connection nozzles must be used and installed as shown in the supplementary sheets. Make sure that a check valve is installed in the cold water supply line.
 - ▶ This appliance is intended for use up to an altitude of 2000 m above sea level.
 - ▶ The appliance may only be installed and stored in a frost-free room (due to residual water).
- ⚠ Risk of electric shock!**
Switch off the mains voltage supply immediately if a fault occurs.
Disconnect the power supply before opening the appliance.
Immediately shut off the cold water supply to the appliance should it leak.
- ▶ The statutory regulations of the respective country, as well as those of the local electricity and water suppliers, must be adhered to.
 - ▶ The continuous-flow heater is a Class I appliance and **must** be connected to the protective earth.
 - ▶ **Caution:** Earthed water pipes may give the appearance of a connected protective earth.
 - ▶ The appliance must be permanently connected to installed pipes. **The conductor cross-section must comply with the installed appliance power.**
- ▶ To guarantee compliance to relevant safety regulations, an all-pole separator must be fitted during installation. The contact opening must be at least 3 mm.
 - ▶ The continuous-flow heater is only suitable for closed (pressurised) operation.
 - ▶ The tap and outlet fittings must be approved for operation with closed (pressurised) continuous-flow heater systems.
 - ▶ The continuous-flow heater can be operated with cold or pre-warmed water (for example, from a solar energy unit water supply). Observe the technical data and the special accessories for this purpose.
 - ▶ The water's specific electrical resistivity must not be less than 1300 Ωcm. Ask the local water utility company regarding the electrical resistivity of the water.
 - ▶ The continuous-flow heater is suitable for connection to DVGW-tested plastic pipes.
 - ▶ **Disconnect the electrical connection cable from the supply and shut off the water supply before connecting the appliance!**
 - ▶ **Connect the water supply and then connect the electrical supply.**
 - ▶ Only make the openings which are required for installation on the rear of the appliance. If the appliance is reinstalled, the unused openings must be provided with watertight sealing.
 - ▶ Do not touch electrically live parts after installation.
 - ▶ This appliance can be used by **children** aged 8 years and older as well as by persons with diminished bodily, sensory or mental perception, or those who lack knowledge or experience, if they are monitored or have received instruction concerning use and comprehend the possible dangers that can result. **Children** may not play with the appliance. Cleaning and **maintenance by the user** may not be performed by unsupervised **children**.
 - ▶ Keep children away from the appliance.
 - ▶ Please monitor children to ensure that they do not play with the appliance.

- ▶ The mixer and the warm water pipe may be hot. Please inform and instruct children appropriately.
- ▶ Do not use aggressive or abrasive cleaning detergents!
- ▶ Do not use a steam cleaner.
- ▶ The appliance is only to be descaled by a suitably qualified specialist.

Congratulations on purchasing this Bosch appliance. You have acquired a top-quality product, which will give you a lot of enjoyment.

Installation instructions

These installation instructions apply to various continuous-flow heater appliance models. Therefore the illustrations may deviate from the device you bought.

- ▶ Install the appliance as shown in the illustrations. The illustrations can be found in the centre of the instruction manual. Observe the instructions in the text.

Installation

Unpacking/Removing the cover (Figure I)

- ▶ Unpack the appliance and check for transport damage. If any components are damaged, then do not connect the appliance.
- ▶ Check that your appliance contains all components included in the scope of delivery: appliance, installation set with supplementary sheets, installation instructions, operating instructions.
- ▶ Please dispose of the packaging and the old appliance in an environmentally-friendly manner.
- ▶ When removing the cover from either a Type **A** or Type **B** appliance, please note the following:
The Type **A** cover is fastened by a central closure behind the service flap.
The Type **B** cover is attached by two screws located on the underside of the cover.

Preparations for installation (Figure II)

Important: Only use the supplied installation set. The supplied water connection nozzles must be installed!

- ▶ Shut off water supply. The electrical connection (connection cable) must be disconnected from the power supply. Unscrew the fuse or switch off the circuit breaker.
- ▶ Install the water connection nozzles according to the instructions on the supplementary sheet.
- ▶ The electrical connection cable can either be guided in at the top (X) or bottom (Y).
- ▶ The rear panel must lie against the cold water connection nozzle in the position provided for such (Fig. II, 8.).

Wall mounting (Figure III)

- ▶ The grommet must tightly surround the connection cable. If it is damaged during mounting, the openings must be provided with watertight sealing.
- ▶ The electrical supply terminal can be fitted at the top (X) or bottom (Y). The sheath of the connection cable must extend for at least 40 mm into the appliance.
- ▶ The distance to the wall is variable. You can compensate for any unevenness of the wall's surface. With a distance to the wall of 8–16 mm, insert the spacer and install the extender (Fig. III, 3.–5.).
- ▶ The appliance must be mounted securely on the wall. If necessary, attach it at the lower adjustable screws (Fig. III, 6.).

Water connection (Figure IV)

- ▶ Connect the water supply, then open the cold water supply.
- ▶ **The appliance must be vented. To do so, open the warm water tap fully and flush out the appliance thoroughly for 1 minute.**

Electrical connection/Mounting (Figure V)

- ▶ **Only for appliances with power selector switches:** Set the power using the power selector switch before connecting the wires to the mains connection terminal:
Nominal output power left, reduced output right (Fig. V, 1.) and the set output marked on the ratings plate.
- ▶ Screw the wires tightly into the mains connection terminal.
- ▶ Switch on the safety limiter (Fig. V, 3.)
- ▶ Install the cover – according to either Type **A** or **B** instructions (Fig. V, 4.–7.).

Installation note

- ▶ **The installation of non plug-in ready appliances must be undertaken by the respective utility operator or by a qualified specialist company, who can also assist you when you are requesting the approval of the utility company for installation of the appliance.**

Startup (Figure VI)

The device is compliant to IEC 61000-3-12.

First start-up

- ▶ Switch on the fuses.
- ▶ Setting the temperature.
- ▶ Initial rinsing: Open the warm water tap fully and allow water to flow for at least 1 minute. Only then (for safety reasons) will the appliance begin to heat.

Tip: Should the appliance not start because of a reduced flow-rate, remove the perlator, shower head or similar before start and repeat the process.

- ▶ Explain the operation of the appliance to the user.

Additional information (Figure VII)

- ▶ If the appliance does not have sufficient water flow due to low water line pressure in your domestic plumbing system, remove the flow-rate limiter (**Fig. VII, 1. – 3.**).
- ▶ Priority circuit for the combination with electrical storage heaters:
For operation with a priority circuit, a special load shedding relay BZ45L21 (special accessory) is required. Other existing load shedding relays, with the exception of electronic load shedding relays, may malfunction (**Fig. VII, Wiring diagram**).
- ▶ The control electronics must be coded when operated with a load shedding relay. Remove the keying nose on the electronics (**Fig. VII, 4.**).

Technical data

		RDE182141M
Rated output	[kW]	18/21
Rated voltage	[V]	400
Fuse protection	[A]	32
Minimum conductor cross-section *	[mm ²]	4
Warm water flow at rated output with temperature increase from 12 °C to 38 °C (without flow-rate limiter) 12 °C to 38 °C (with flow-rate limiter) 12 °C to 60 °C	[l/min] [l/min] [l/min]	9.8/11.6 7.6 5.3/6.2
Start-up flow	[l/min]	2.5
Start-up flow pressure **	[MPa (bar)]	0.009 (0.09)
Application area in water specific electric resistance at 15 °C	[Ωcm]	≥ 1 300
Rated pressure	[MPa (bar)]	1.0 (10)
Maximum permissible supply temperature	[°C]	60
Maximum mains impedance at connection point	[Ω]	0.067/0.104
Energy efficiency class		A
Load profile		S
Annual energy consumption	[kWh]	479
Daily energy consumption	[kWh]	2.203
Sound power level	[dB]	15
Hot water heating energy efficiency	[%]	38.5

* Larger cable cross-sections may be required depending on the connection configuration.

** The pressure loss on the mixer must also be added.

Solar heated

Only for appliances that are suitable for solar heating systems:

The appliance can only heat prewarmed water to a max. of 60°C. If the cold water supply exceeds a temperature of 55°C, the water will not be warmed any further.

Important: The cold water supply temperature must not be higher than 55°C!

If the cold water supply exceeds a temperature of 60°C, a circuit breaker will trigger and shut the appliance off. Therefore, the residential plumbing must be equipped with a thermostatic premixer (e.g. special accessory **BZ 45T20**) that will limit the cold water supply temperature to a max. of 55°C by appropriately mixing in cold water.

Dimensions (Figure VIII)

Operating instructions

Please read and observe the detailed safety instructions at the start of these instructions!

- ▶ **Important:** The appliance may never be exposed to frost!

⚠ Risk of electric shock!
Switch off the mains voltage supply immediately if a fault occurs.

- ▶ Immediately shut off the cold water supply to the appliance should it leak.

Getting to know your appliance

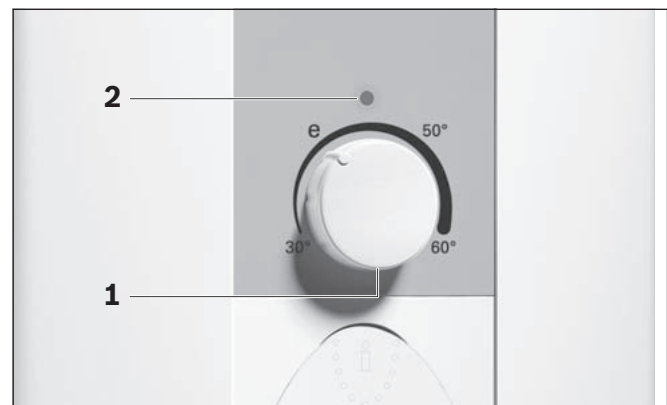
This appliance is an electronically-regulated, pressurized continuous-flow heater for decentrally supplying hot water.

The electronic continuous-flow heater heats the water as it flows through the appliance. One or more taps can be supplied with warm water.

Special accessories

- ▶ Pipe kit **BZ 45U20** for use of the appliance as an under-sink appliance
- ▶ Priority switch (load shedding relay) **BZ 45L21:** for operation with a priority circuit
- ▶ Mounting kit **BZ 45K23:** for surface mount installation
- ▶ **Only for appliances that are suitable for solar heating systems:**
Thermostatic premixer **BZ 45T20:** for installation in the domestic plumbing when using preheated water

Operating elements



- 1 Rotary selector switch
- 2 Status display

Operating the appliance

Switching the appliance on and off

The continuous-flow heater switches on and heats the water when the warm water tap is opened. It switches off again if the water tap is closed.

Setting the water temperature

- ▶ Turn the rotary selector switch.
Use the continuously-variable switch to set the desired temperature for.

Note: If a thermostatic-regulating mixer tap is used for high temperatures or for large water volumes, then it is recommended that the setting “50°C” or “60°C” be selected.

Solar heated

The appliance can be operated with pre-warmed water (for example, from a solar energy unit).

Attention! **Scalding danger!**

If the output temperature of the water leaving the tap is higher than the set temperature, then this is because the supply water temperature from the domestic system is too hot, e.g. due to its being heated by a solar energy unit.

Increasing the water temperature

If a higher temperature is not obtained when the warm water tap is fully opened, then this is because more water is flowing than the continuous-flow heater's power capacity can heat.

- ▶ If this happens, then slightly close the warm water tap.

Decreasing the water temperature

- ▶ Turn the rotary selector switch to a lower level e.g. “30°C”.

Note: If the temperature of the water supplying the appliance changes, then the output temperature of the water leaving the tap also changes correspondingly.

Status display

LED	Appliance status
Off	Off
Lights green	On
Flashes green (1/s)	The set temperature is not obtained; the rate of water flow is too high for appliance rating (the appliance has reached the power limit). See “A fault, what to do?”
Flashes green (2/s)	Cold-water rinse-through phase
Flashes red	See “A fault, what to do?”

Startup after power failure

- ▶ Open the warm water tap fully and allow water to flow until it is warm.

Using the appliance after switching off the water supply

- ▶ Switch off the appliance (unscrew the fuse in the fusebox).
- ▶ Open the warm water tap and keep it open until the air has been completely forced out of the water pipe.
- ▶ Switch the fuse back on again.
- ▶ Open the warm water tap fully and allow water to flow for at least one minute,

Only then (for safety reasons) will the appliance begin to heat. The appliance is now ready to operate.

Saving energy

- ▶ Set the desired water temperature directly on the appliance.
The appliance is operated economically when set to approximately “40°C”.

Note: Mixing in of cold water at the faucet/fitting consumes unnecessary water and energy. This also accelerates calcification (scaling) of the appliance. Therefore, please always set the desired temperature directly on the continuous-flow heater.

Winter operation

Note: It is possible in winter that the supply temperature of the water is reduced and the required outlet temperature is no longer achieved.

- ▶ Reduce the water flow on the taps until the desired water temperature is reached.

Cleaning

- ▶ Only wipe off the appliance using a moist cloth.
- ▶ Do not use acidic or abrasive cleaning materials.
- ▶ Do not use a steam cleaner.

Customer Service

We ask you to always provide the **E-No.** and the **FD-No.** of your appliance when calling in a customer service engineer. You will find the numbers on the ratings plate on the inner side of the front flap.

The contact information for your country can be found on the last pages of these instructions.

A fault, what to do?



Attention!

Repairs must only be carried out by an authorised technician. Improper repairs can lead to risk of serious injury to the user.

If your appliance does not operate as required, it is often due to a very minor problem. Please check whether you can remedy the fault yourself by using the following guidelines. You will save yourself the costs of an unnecessary visit by customer service personnel.

Faults that the customer can troubleshoot himself

Fault	Cause	Solution
Water flow-rate is too low	The filter in either the water tap or the showerhead is clogged.	Remove the filter and either clean it or descale it.
A high water temperature is set, but it is not reached.	The continuous-flow heater is connected to a thermostatically-controlled water tap.	Set the temperature on the continuous-flow heater to "60°C".
The water is not warm.	The fuse in the fusebox has tripped/blown.	Check the fuse in the fusebox.
	The supply temperature has dropped or the appliance has reached the power limit.	Set the temperature lower e.g. "30°C".
LED status display flashes red.	Fault in the appliance	Please contact customer service.

If the fault could not be eliminated, please call customer service.

Faults that the customer service specialist should troubleshoot

Fault	Cause	Solution
Water flow-rate is too low despite cleaning of filter using the water tap or showerhead	A filter in the appliance is clogged.	Get a servicing expert to clean the appliance.

Faults that are automatically remedied

Fault	Cause	Solution
From time to time, cold water flows out.	The air sensor in the appliance detects air in the water and momentarily switches the heating element off.	After a few seconds, the continuous-flow heater automatically goes back into operation.

Environmentally-friendly disposal

- Dispose of the packaging in an environmentally sound manner.



This appliance is labelled in accordance with European Directive 2012/19/EU concerning used electrical and electronic appliances (waste electrical and electronic equipment – WEEE).

The guideline determines the framework for the return and recycling of used appliances as applicable throughout the EU.

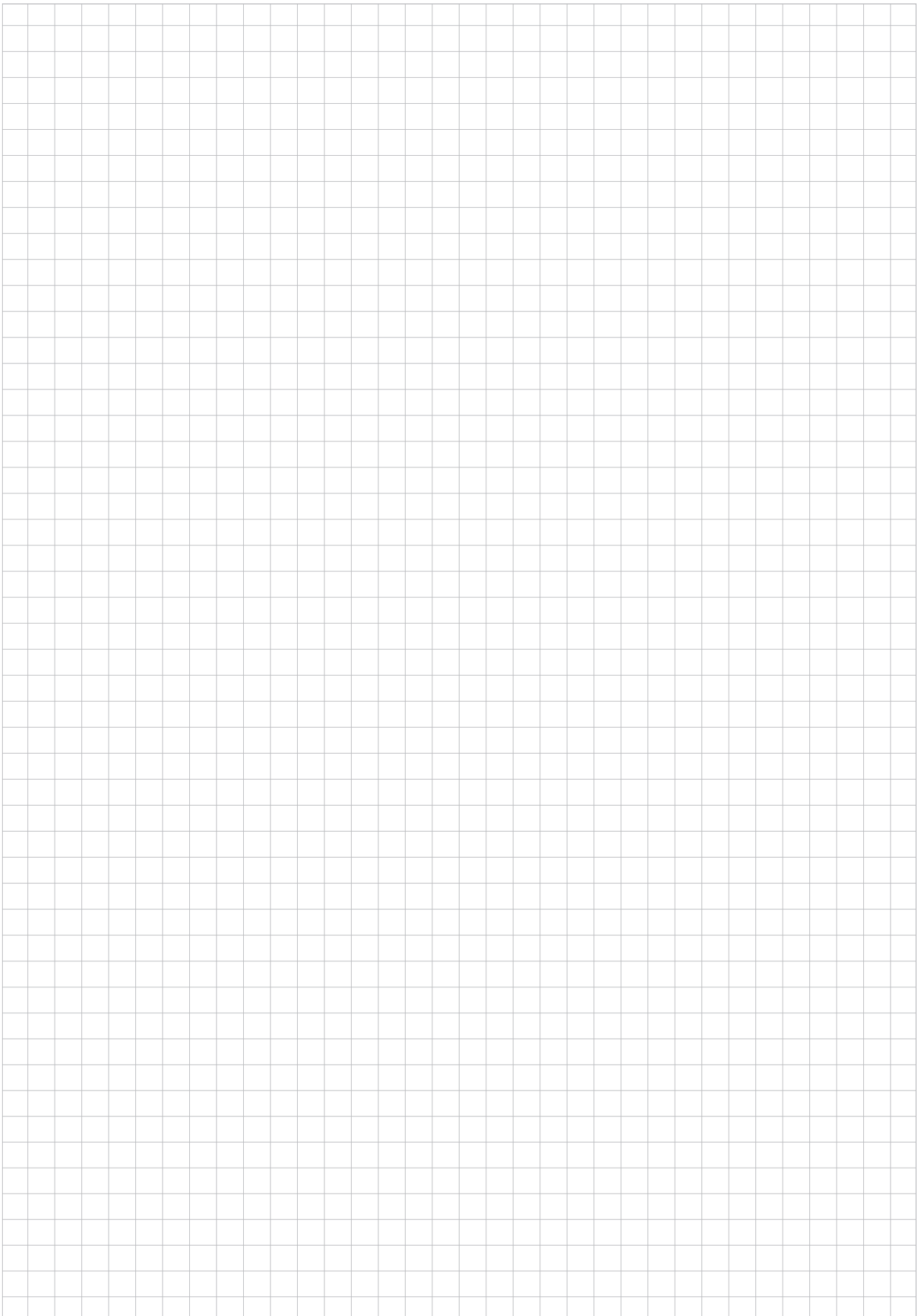
Please ask your specialist retailer about current disposal facilities.

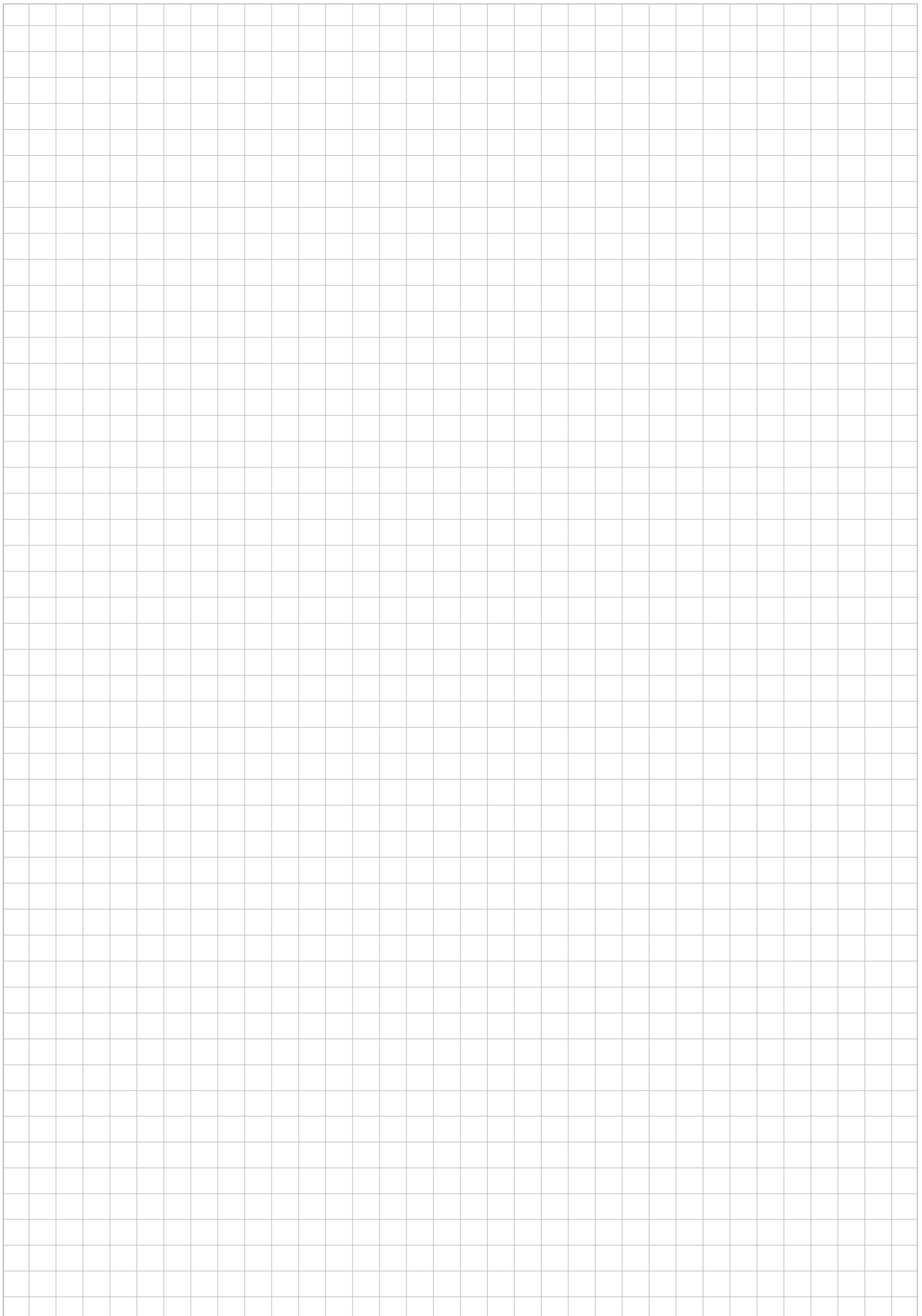
Guarantee

The guarantee conditions for this appliance are as defined by our representative in the country in which it is sold.

Details regarding these conditions can be obtained from the dealer from whom the appliance was purchased. The bill of sale or receipt must be produced when making any claim under the terms of this guarantee.

Subject to change without notice.





Kundendienst – Customer Service

AE United Arab Emirates, الإمارات العربية المتحدة

BSH Home Appliances FZE
Round About 13,
Plot Nr MO-0532A
Jebel Ali Free Zone – Dubai
Tel.: 04 881 4401
mailto:service.uae@bshg.com
www.bosch-home.com/ae

AL Republika e Shqiperise, Albania

ELEKTRO-SERVIS sh.p.k
Rr: "Ferit Xhajklo" Ish Markata
Tirana
Tel.: 4 2278 130, -131
Fax: 4 2278 130
Tirana
mailto:info@elektro-servis.com

ELEKTRO-SERVIS sh.p.k
Kulla B Nr.223/1, Kodi Postar 1023
Tirana

Tel.: 4 227 4941
Fax: 4 227 0448
Cel: +355 069 60 45555
mailto:info@expert-servis.al

AT Österreich, Austria

BSH Hausgeräte Gesellschaft mbH
Werkskundendienst für Hausgeräte
Quellenstrasse 2
1100 Wien

Tel.: 0810 550 511*
Fax: 01 605 75 51 212
mailto:vie-stoerungsannahme@
bshg.com

Hotline für Espresso-Geräte:
Tel.: 0810 700 400*
www.bosch-home.at

*innerhalb Österreichs zum Regionaltarif

BA Bosna i Hercegovina, Bosnia-Herzegovina

"HIGH" d.o.o.
Gradačanka 29b
71000 Sarajewo
Info-Line: 061 10 09 05
Fax: 033 21 35 13
mailto:delicnanda@hotmail.com

BE Belgique, België, Belgium

BSH Home Appliances S. A.
Avenue du Laerbeek 74
Laarbeeklaan 74
1090 Bruxelles – Brussel
Tel.: 070 222 141
Fax: 024 757 291
mailto:bru-repairs@bshg.com
www.bosch-home.be

BG Bulgaria

BSH Domakinski Uredi
Bulgaria EOOD
115K Tsarigradsko Chausse Blvd.
European Trade Center Building,
5th floor
1784 Sofia
Tel.: 02 892 90 47
Fax: 02 878 79 72
mailto:informacia.servis-bg@
bshg.com
www.bosch-home.bg

BY Belarus, Беларусь
ООО "БСХ Бытовая техника"
тел.: 495 737 2961
mailto:mok-kdhl@bshg.com

CH Schweiz, Suisse, Svizzera, Switzerland

BSH Hausgeräte AG
Werkskundendienst
für Hausgeräte
Fahrweidstrasse 80
8954 Geroldswil
mailto:ch-info.hausgeraete@
bshg.com

Service Tel.: 0848 840 040
Service Fax: 0848 840 041
mailto:ch-reparatur@bshg.com
Ersatzteile Tel.: 0848 880 080
Ersatzteile Fax: 0848 880 081
mailto:ch-ersatzteil@bshg.com
www.bosch-home.com

CN China, 中国

BSH Home Appliances Service
Jiangsu Co. Ltd.
20/F, CN International Mansion
No. 129 Zhongshan Road
210005 Nanjing, Jiangsu Province
Service Tel.: 400 885 5888*
Careline Tel.: 800 828 0088*
Fax: 025 8470 1672
mailto:careline.china@bshg.com
www.bosch-home.cn

*phone rate depends on the network used

CZ Česká republika, Czech Republic

BSH domácí spotřebiče s.r.o.
Firemní servis domácích
spotřebičů
Pekařská 10b
155 00 Praha 5
Tel.: 0251 095 546
Fax: 0251 095 549
www.bosch-home.com/cz

DE Deutschland, Germany
BSH Hausgeräte Service GmbH
Werkskundendienst für
Hausgeräte

Online Reparaturannahme,
Ersatzteile und Zubehör und
viele weitere Infos unter:
www.bosch-home.com

Reparaturservice, Ersatzteile &
Zubehör, Produkt-Informationen:
Tel.: 089 69 339 339
mailto:service.de@
bosch-home.com

Wir sind an 365 Tagen rund um die Uhr
erreichbar.

EG Egypt, مصر

KIM Group
13, Soliman Halaby
St. Down town
Azbakia-Cairo
Tel.: 02574 4958
mailto:kim@hiba.com

ES España, Spain

BSH Electrodomésticos
España S. A.
Servicio Oficial del Fabricante
Parque Empresarial PLAZA,
C/ Manfredonia, 6
50197 Zaragoza
Tel.: 902 245 255 o 976 305 713
Fax: 976 578 425
mailto:CAU-Bosch@bshg.com
www.bosch-home.es

GR Greece, Ελλάδα

BSH Ikiakes Siskeves A.B.E.
Central Branch Service
17 km E.O. Athinon-Lamias &
Potamou 20
14564 Kifisia
Πανελλήνιο τηλέφωνο: 18182
(Αστική χρέωση)
www.bosch-home.gr

HK Hong Kong, 香港

BSH Home Appliances Limited
Unit 1 & 2, 3rd Floor
North Block, Skyway House
3 Sham Mong Road
Tai Kok Tsui, Kowloon
Hong Kong
Tel.: 2565 6151
Fax: 2565 6681
mailto:bosch.hk.service@bshg.com
www.bosch-home.cn

HR Hrvatska, Croatia

BSH kućni uređaji d.o.o.
Kneza Branimira 22
10000 Zagreb
Tel.: 01 640 36 09
Fax: 01 640 36 03
mailto:informacije.servis-hr@
bshg.com
www.bosch-home.com/hr

LU Luxembourg

BSH électroménagers S. A.
13-15,ZI Bredeveues
1259 Senningerberg
Tel.: 26349 300
Fax: 26349 315
mailto:lux-service.electromenager@
bshg.com
www.bosch-home.com/lu

ME Crna Gora, Montenegro

Elektronika komerc
Ul. Slobode 17
84000 Bijelo Polje
Tel./Fax: 050 432 575
Mobil: 069 324 812
mailto:ekobosch.servis@
t-com.me

MK Macedonia, Makedonija

GORENEC
Jane Sandanski 69 lok. 3
1000 Skopje
Tel.: 022 454 600
Mobil: 070 697 463
mailto:gorenec@yahoo.com

PL Polska, Poland

BSH Sprzet Gospodarstwa
Domowego Sp. z o.o.
Al. Jerozolimskie 183
02-222 Warszawa
Tel.: 801 191 534
Fax: 022 572 7709
mailto:Serwis.Fabryczny@
bshg.com
www.bosch-home.pl

PT Portugal

BSHP Electrodomésticos, Lda.
Rua Alto do Montijo, nº 15
2790-012 Carnaxide
Tel.: 21 4250 730
Fax: 214 250 701
mailto:bosch.electrodomesticos.pt@
bshg.com
www.bosch-home.pt

RU Russia, Россия

ООО "БСХ Бытовая техника"
Сервис от производителя
Малая Калужская 19/1
119071 Москва
тел.: 495 737 2961
mailto:mok-kdhl@bshg.com
www.bosch-home.com

SI Slovenija, Slovenia

BSH Hišni aparati d.o.o.
Litostrojska 48
1000 Ljubljana
Tel.: 01 583 07 01
Fax: 01 583 08 89
mailto:informacije.servis@
bshg.com
www.bosch-home.com/si

TH Ratcha Anachak Thai, ราชอาณาจักรไทย

BSH Home Appliances Limited
2034/1-5 Ital Thai Building,
1st Floor, New Petchburi Road
Bangkapi, Huaykwang,
Bangkok, 10310
Tel.: 02 769 7970
Fax: 02 769 7971

TJ Tadschikistan, Ҷумҳурии Тоҷикистон

Suhrob Muhitdinov
Shamsi str. 67-A
Dushanbe
Tel.: 91 867 80 43
mailto:sino2003@list.ru

TR Türkiye, Turkey

BSH Ev Aletleri Sanayi ve
Ticaret A. S.
Fatih Sultan Mehmet Mahallesi
Balkan Caddesi No: 51
34771 Ümraniye, Istanbul
Tel.: 0 216 444 6333*
Fax: 0 216 528 9188
mailto:careline.turkey@
bshg.com
www.bosch-home.com/tr
*Çağrı merkezini sabit hatlardan aramanın
bedeli şehir içi ücretlendirme, Cep
telefonlarından ise kullanılan tarifeyle göre
değişkenlik göstermektedir

UA Ukraine, Україна

ТОВ "БСХ Побутова Техніка"
тел.: 044 490 2095
mailto:bsh-service.ua@bshg.com
www.bosch-home.com.ua

XS Srbija, Serbia

BSH Kućni aparati d.o.o.
Milutina Milankovića br. 9Ž
11070 Novi Beograd
Tel.: 011 205 23 97
Fax: 011 205 23 89
mailto:informacije.servis-sr@
bshg.com
www.bosch-home.rs

Robert Bosch Hausgeräte GmbH
Carl-Wery-Straße 34
81739 München, GERMANY
www.bosch-home.com