

de Montageanleitung *) über Kundendienst erhältlich	en Installation Instructions *) Available from customer service	fr Notice de montage *) Disponible par le biais du service après-vente	it Istruzioni per il montaggio *) Disponibile presso il servizio assistenza clienti	es Instrucción de montaje *) Se puede adquirir a través del Servicio de Asistencia Técnica Oficial de la marca	pt Instruções de montagem *) Pode ser adquirido nos nossos Serviços Técnicos	el Οδηγίες τοποθέτησης *) Διατίθενται από την υπηρεσία τεχνικής εξυπηρέτησης πελατών	tr Montaj kılavuzu *) Yetkilil servis üzerinden alınabilir	sv Monteringsanvisning *) kan fås via Service	hu Monteringsanvisning *) fåes hos kundeservice	da Monteringsvejledning *) Kan købes hos serviceafdelingen	fi Asennusohje *) Saatavissa huoltopalvelusta	cs Montážní návod *) K dispozici přes servisní službu	sk Návod na montáž *) Dostanete v službe zákazníkom	pl Instrukcja montażu *) Do uzyskania w punkcie serwisowym	hu Szerelési utasítás *) A weboldalaton keresztül kapható:	ro Instrucțiune de montaj *) obținabilă la serviciul pentru clienți	hr Uputa za montažu *) može dobiti kod službe održavanja	sv Uputstvo za montažu *) može se nabaviti preko servisne službe	sl Navodilo za montažo *) Lahko nabavite v servisni službi	mk Упатство за монтажа *) се добива преку службата за купувачи	sq Udhëzues për montim *) Sigurohet nëpërmjet servisit	cs Montieringsvejledning *) Kúlsige klientteknisudsett	lv Montavimo instrukcija *) Jā galima gauti klientų aptarnavimo servise	lv Montāžas pamācība *) Var saņemt servisa dienēdā	ru Инструкция по монтажу *) Можно получить в сервисном центре	uk Інструкція з монтажу *) Можна отримати через сервісну службу	kk Іске қосу туралы нұсқаулар *) Сервис қызмет көрсету орталығында алуына жағдай	az Quraşdırma təlimatları *) Müştəri xidmətindən əldə oluna bilər	uz O'rnatish yo'riqnomasi *) mijozlarga xizmat ko'rsatish markazida mavjud	ka მონტაჟის ინსტრუქცია *) მომსახურების ცენტრშია სასაბუცოში	bg Ръководство за монтаж *) предоставя се от службата за обслужване на клиенти	fa راهنمای نصب *) از مراکز خدمات پس از فروش تهیه فرمائید	ar تعليمات التركيب *) يمكن طلبها من مراكز خدمة العملاء	id Intruksi Pemasangan *) bisa didapatkan melalui Customer Service	th อนุกรมการติดตั้ง *) สามารถขอรับได้ที่ศูนย์บริการลูกค้า	ko 설치 설명서 *) 고객센터 센터에서 구입 가능	zh 安裝說明書 *) 可向售後服務站索取。	zh-tw 安裝說明書 *) 可向售後服務站索取。
---	---	--	---	--	--	--	--	---	---	--	---	---	---	--	--	---	--	--	--	--	--	--	---	--	---	---	--	---	--	--	--	--	--	--	---	--	----------------------------------	-------------------------------------

1

1 1,75 m
2 4x15
3 4x15
4 4x15
5 4x15
6 4x42
7 4x42
8 4x42
9 4x42

1 2h-3h

1

Mat-Nr. 622456

2a

2b

6

3

nicht einklemmen
do not pinch
ne pas coincier
No doblar

7

4

verspannen
brace
calar verticalment
Enrasar

8
9
SW 10
SW 13

0 - 60 mm

5

10
11

6

12
13
14
15
16
17

max. 12 mm

2.5-8.5 kg

7

18
19
20

6
6
6
6

SW 10

8

x x

9

21

9

21

9

21

10

23
22
23
22
23
22
23
22

23
22

23
22

23
22

11

Blau - Kaltwasser
Rot - Warmwasser
Blue - Cold water
Red - Hot water
Bleu - Eau froide
Rouge - Eau chaude
Azul - Agua fría
Rojo - Agua caliente

Blau
Rot
Blau
Rot
Blau
Rot
Blau
Rot

Scheibe entfernen
remove disc
enlever le disque
Eliminar disco

max. 10 Nm

10 l/min

Dichtheit nach einem Spülgang prüfen.
Check for leaks after one wash cycle.
Vérifiez l'étanchéité après un lavage.
Verificar la estanqueidad tras un ciclo de lavado.

24
25
26

27

GB

max. 1.1 m

11

max. 4 m
2 m
2.2 m
2.2 m

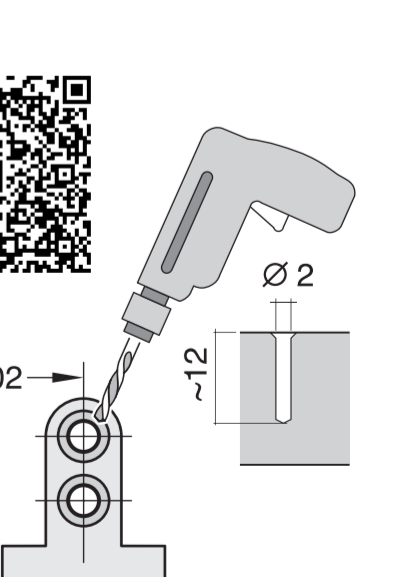
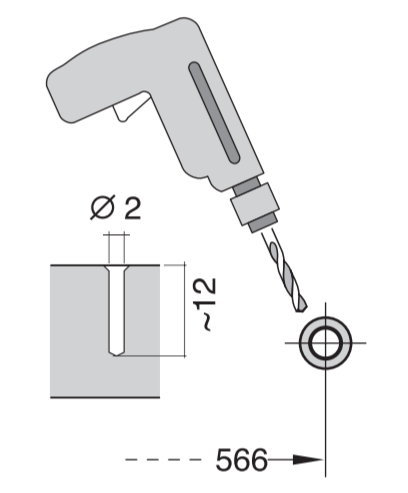
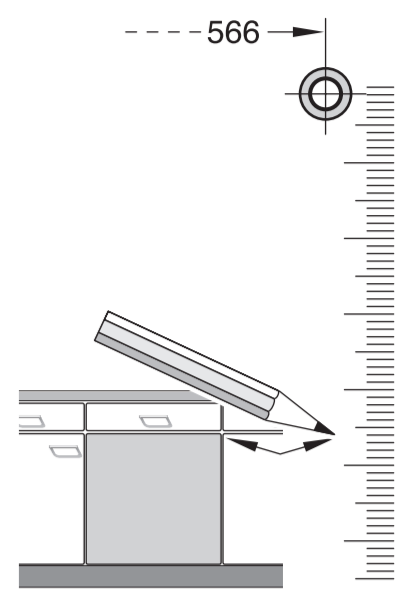
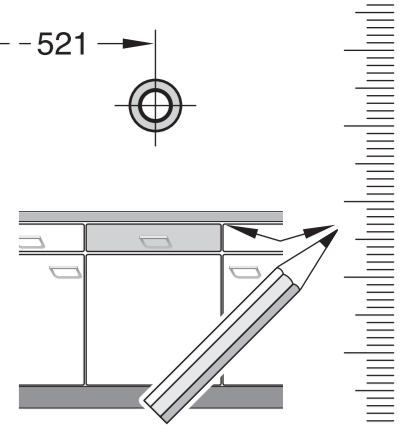
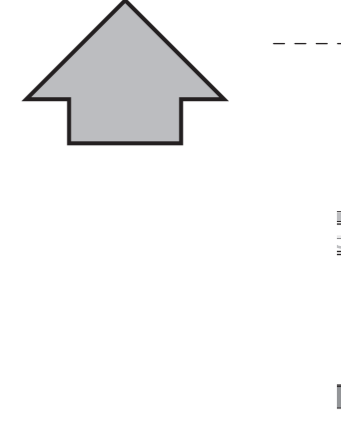
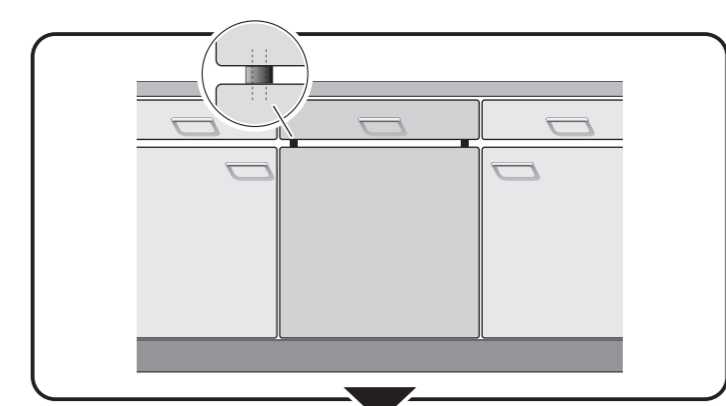
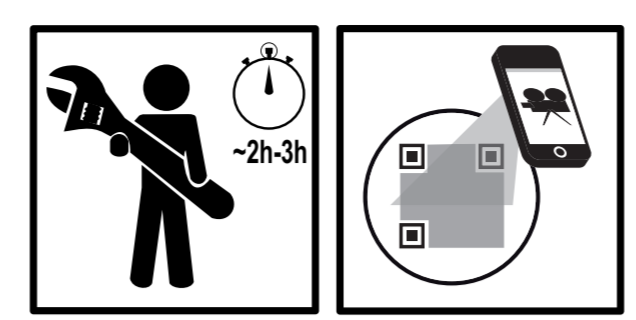
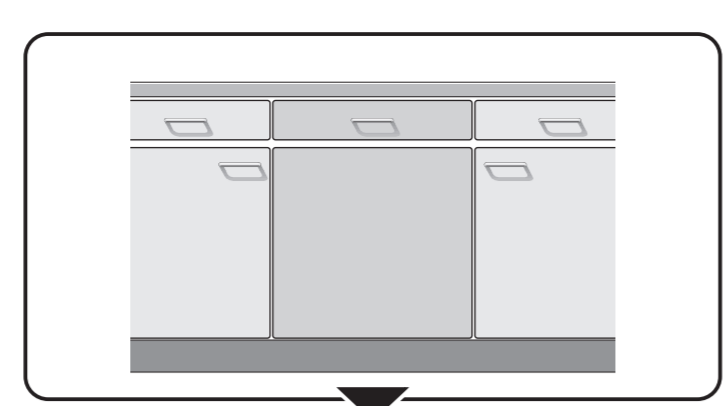
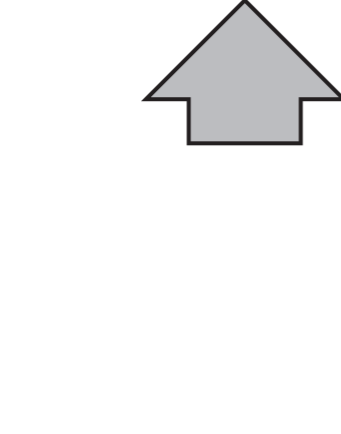
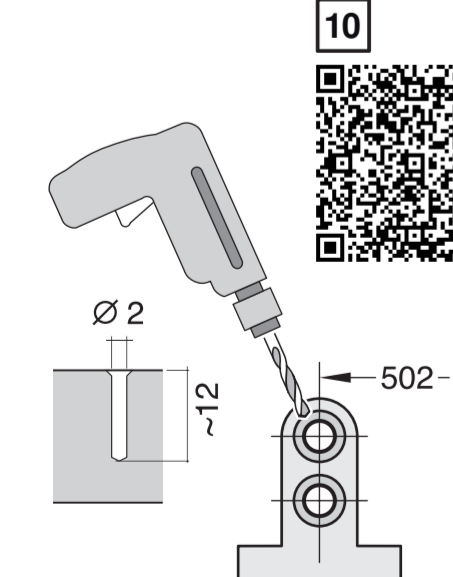
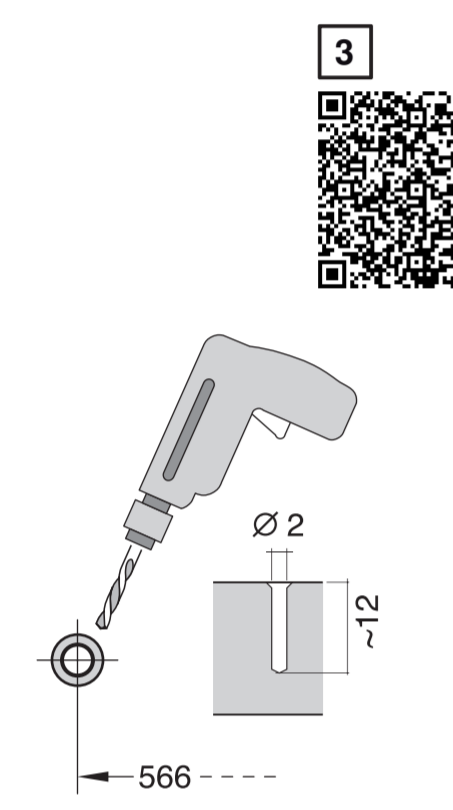
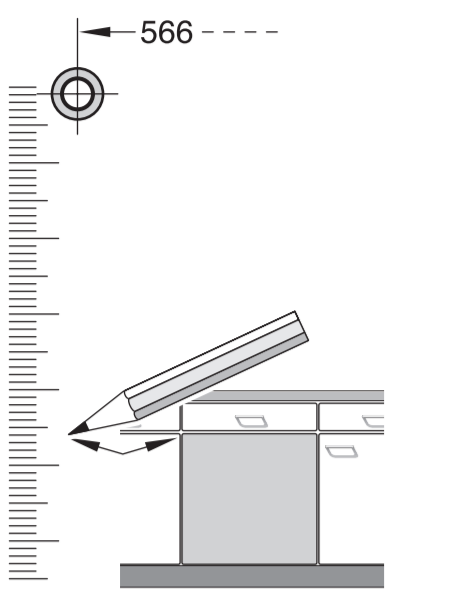
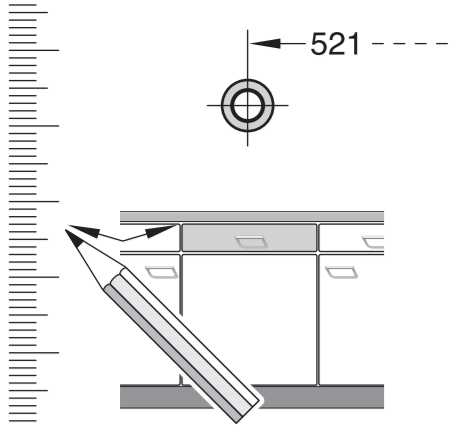
Mat-Nr. 676996

3 m EU *) Mat-Nr. 644533

3 m GB *) Mat-Nr. 644534

3 m EU *) Mat-Nr. 644533

3 m GB *) Mat-Nr. 644534



1

1 1.75 m
2 4x15
3 4x15
4 4x15
5 4x15
6 4x15
7 4x15
8 4x15
9

1 2 3 4 5 6 7 8 9

2a

2b

Mat-Nr. 622456

4

4

3

nicht einklemmen
do not pinch
ne pas coincer
No doblar

4

verspannen
brace
calar verticalment
Enrasar

0-80 mm
SW 13

5

max. 725
594

11

6

12 13 14 15 16 17 18 19 20 21 22

Torx T 20

7

15 16 17 18 19 20 21 22 23 24

Torx T 20

max. 1,2 mm

2,5 - 8,5 kg

8

9

9

24

9

10

25 26 27 28 29

Torx T 20

11

Blau - Kaltwasser
Rot - Warmwasser
Blue - Cold water
Red - Hot water
Bleu - Eau froide
Rouge - Eau chaude
Azul - Agua fría
Rojo - Agua caliente

Scheibe entfernen
remove disc
enlever le disque
Eliminar disco

max. 10 Nm

Dichtheit nach einem Spülgang prüfen.
Check for leaks after one wash cycle.
Vérifiez l'étanchéité après un lavage.
Verificar la estanqueidad tras un ciclo de lavado.

0,05 - 1 MPa
(0,5 - 10 bar)
max. 60°C

10

3 m
3 m
max. 4 m
2 m
2,2 m
2,2 m

Mat.-Nr. 676996

1
4
5a

5a

max. 725
594

10 11

6a

12 13 14 15 16 17 18 19 20 21

Torx T 20

2,5 - 8,5 kg

7a

max. 1,2 mm

Torx T 20

22 23 24

8
11

