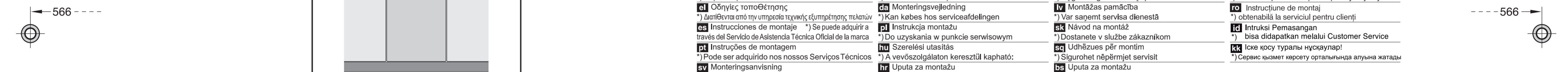


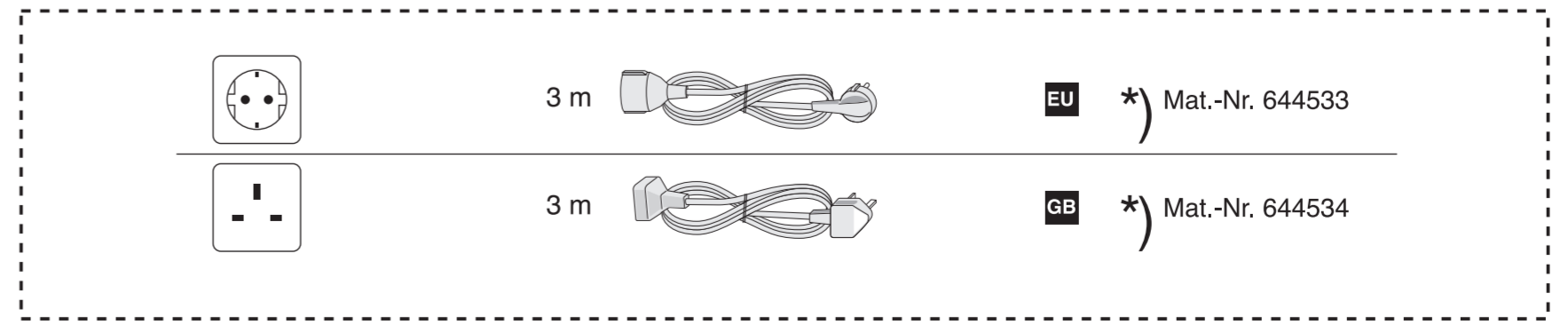
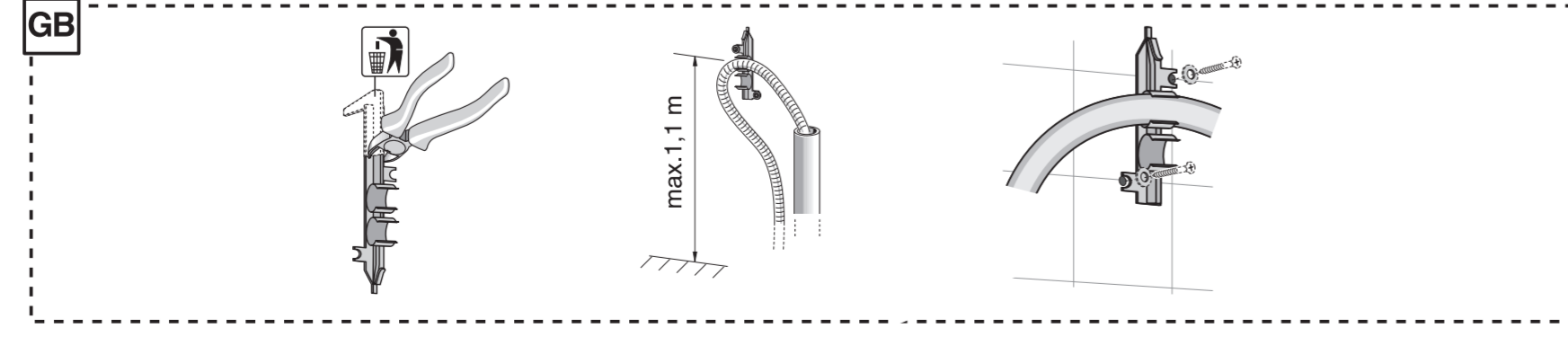
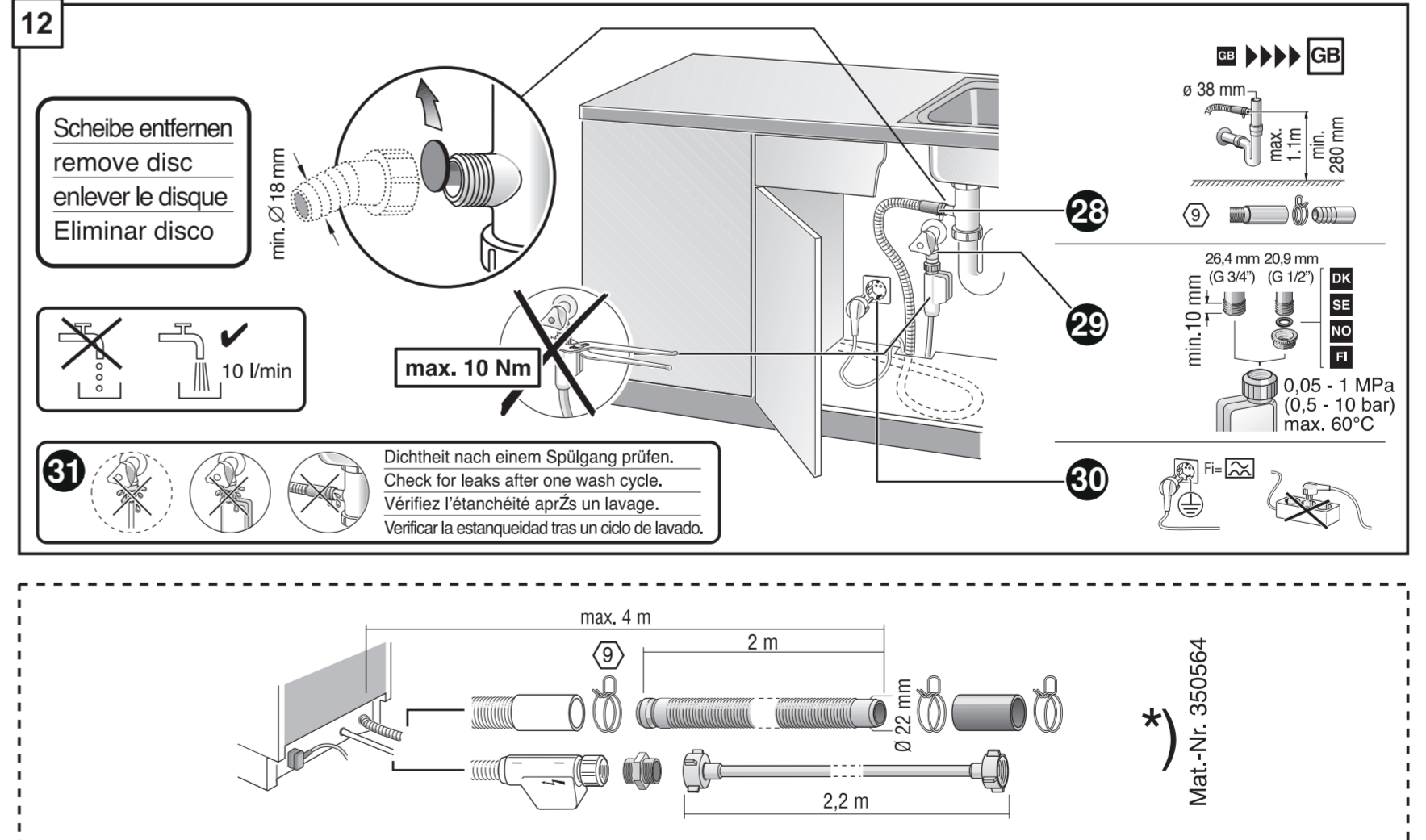
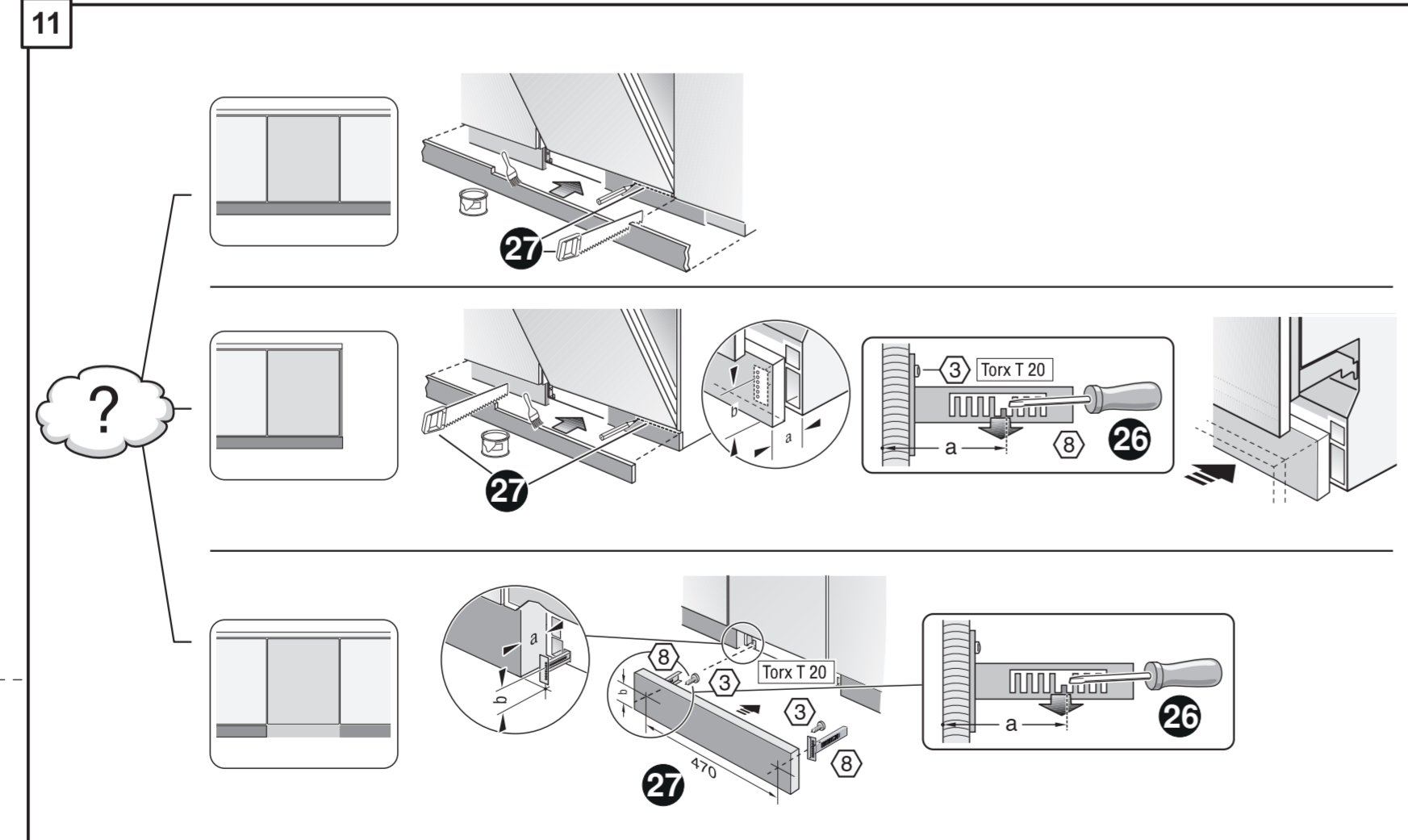
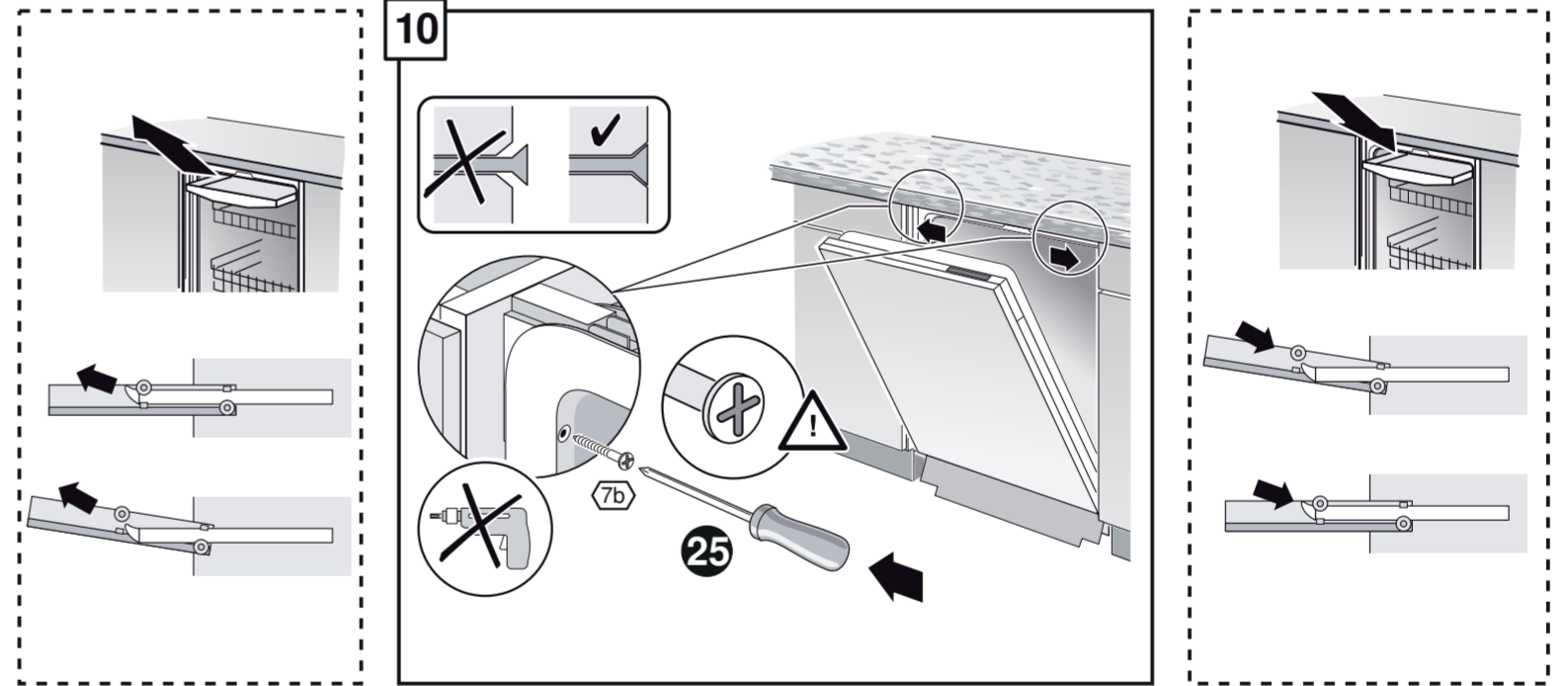
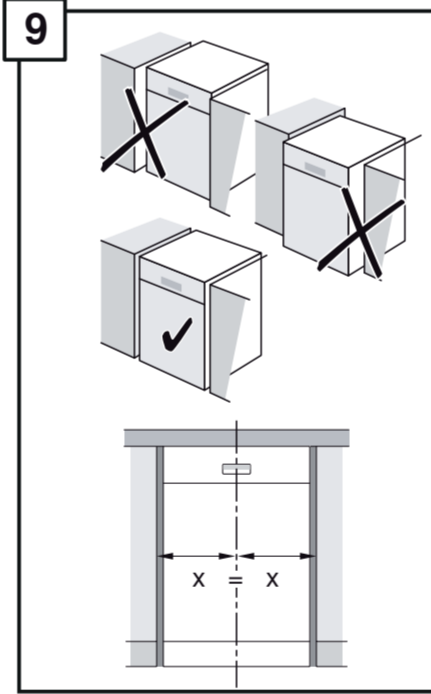
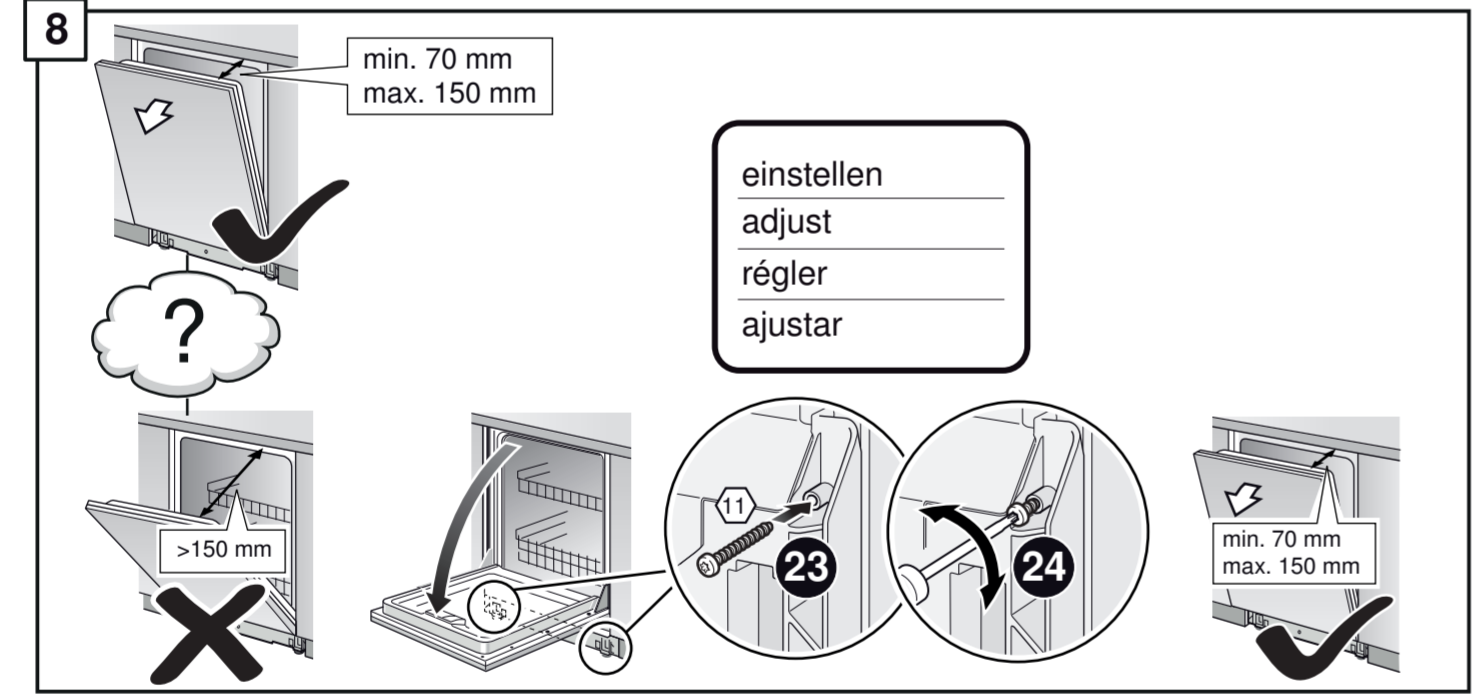
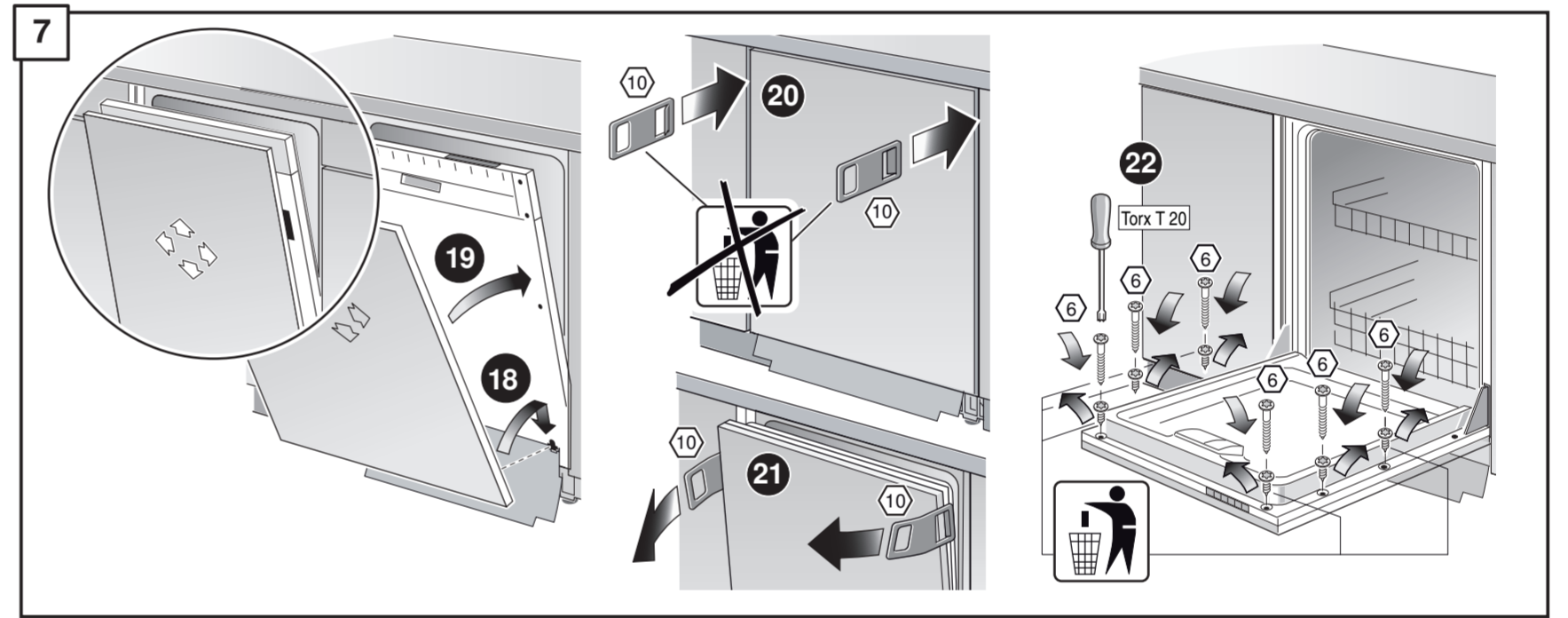
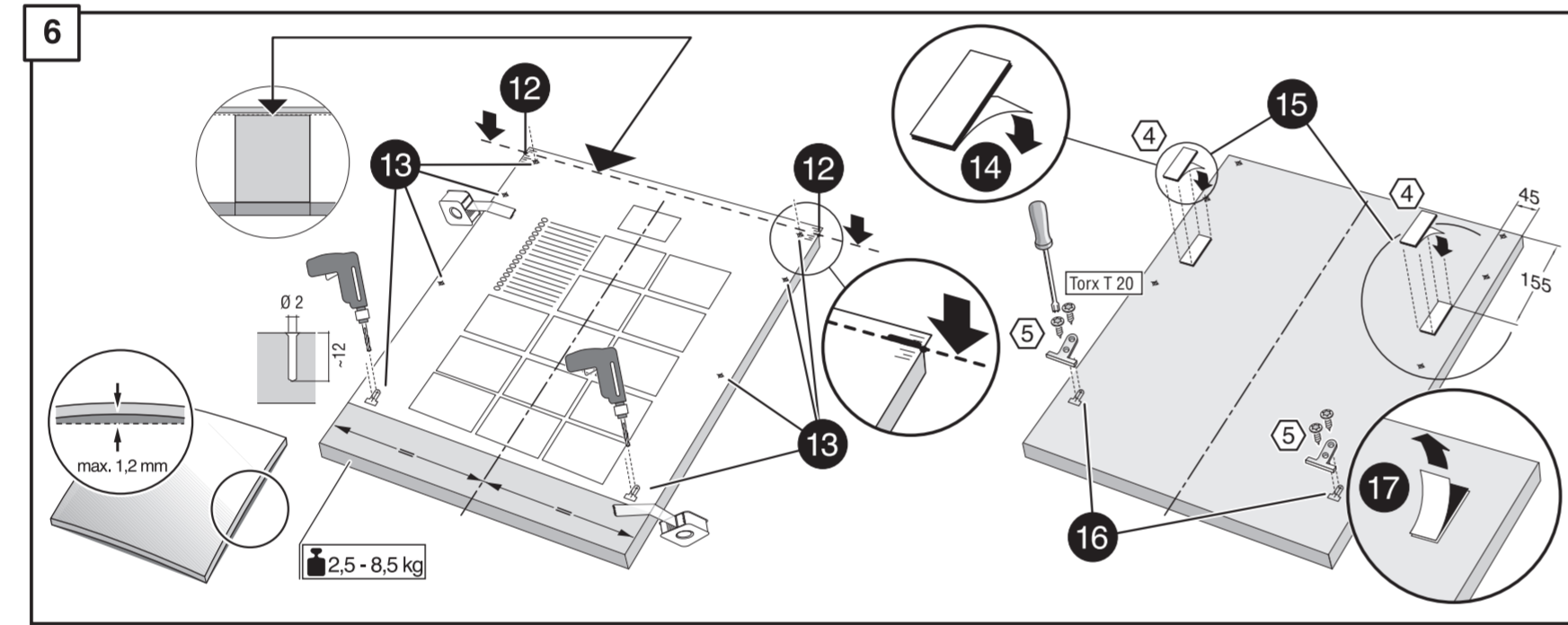
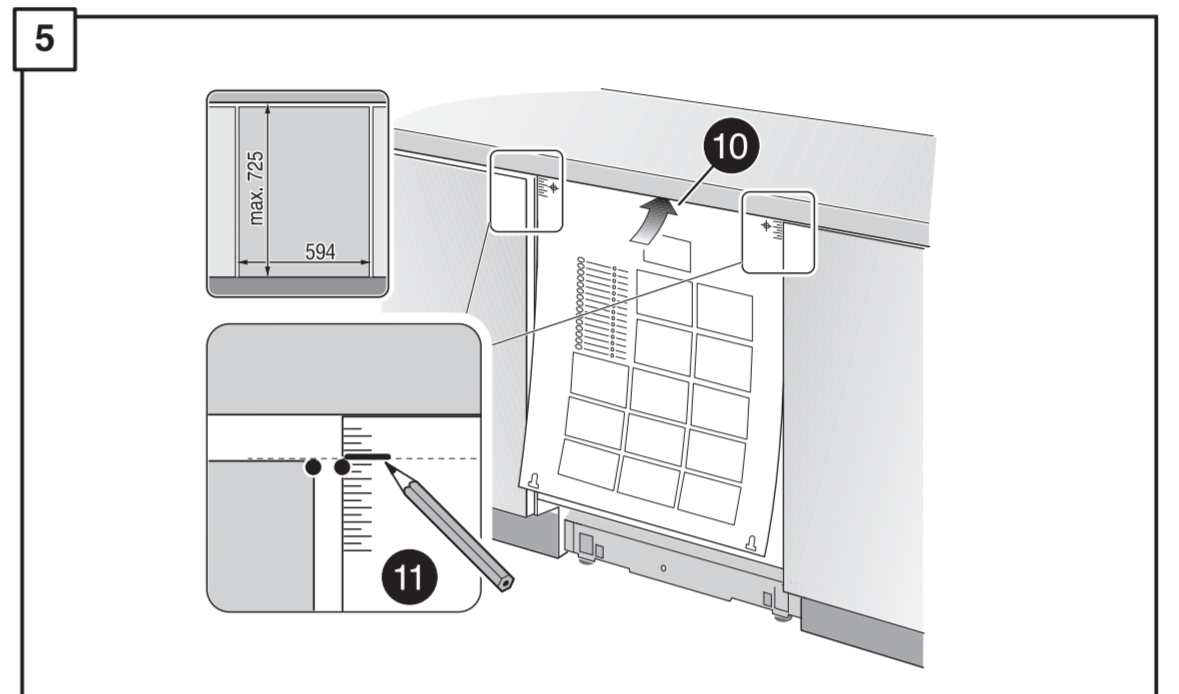
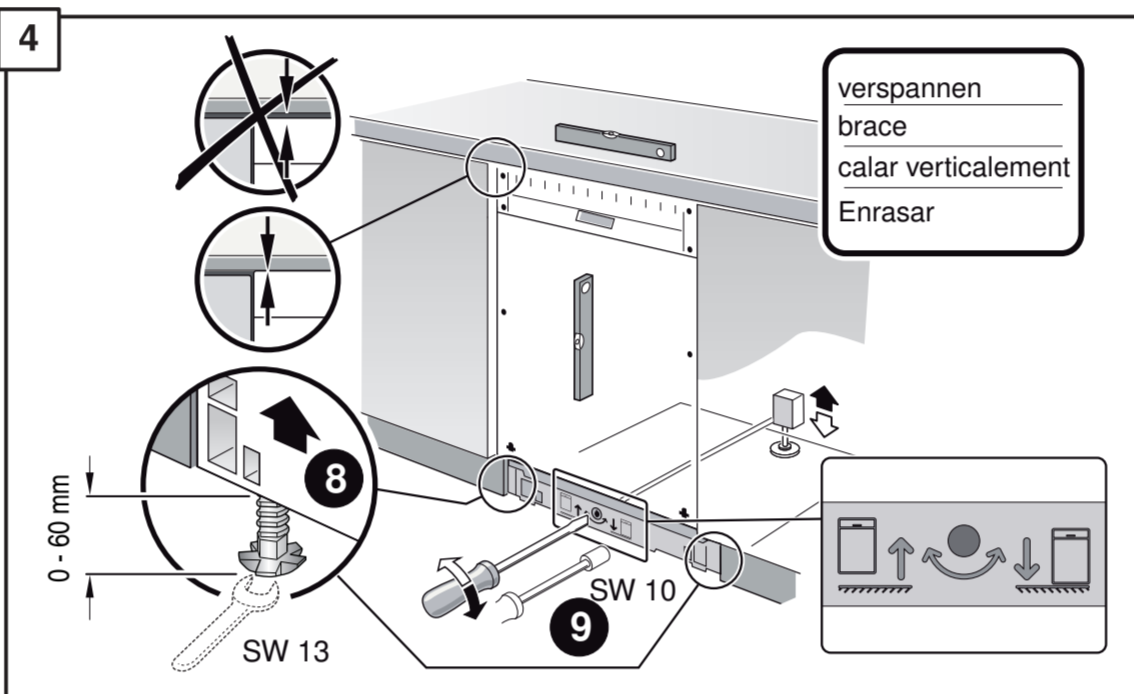
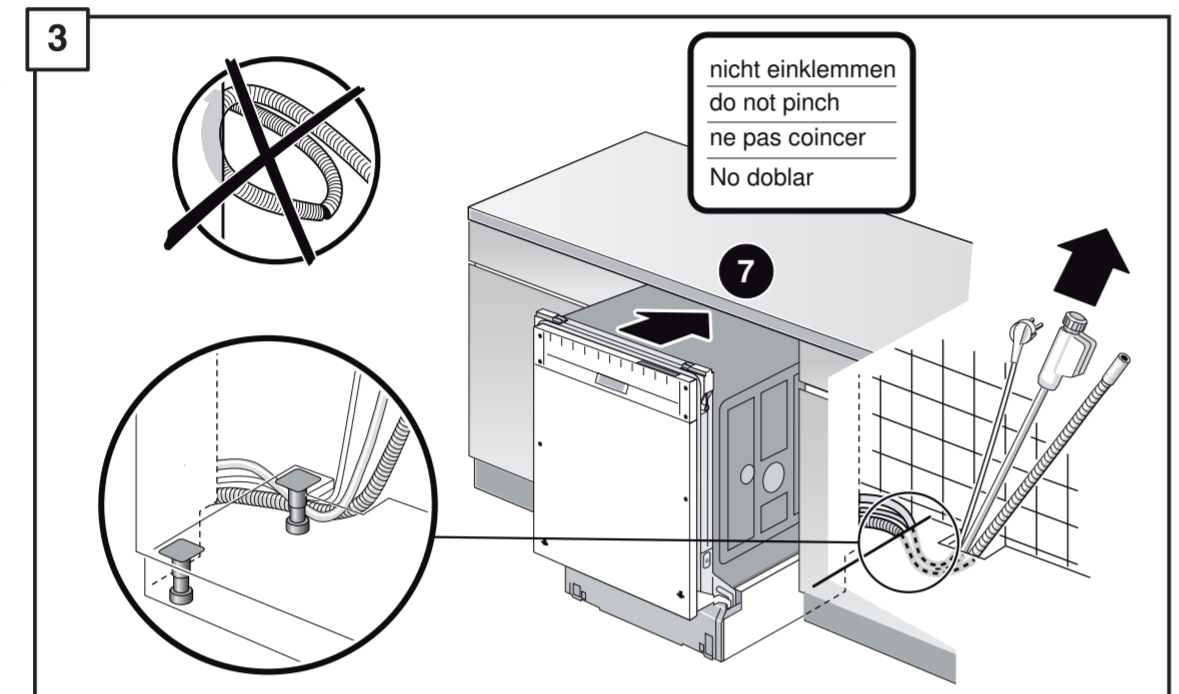
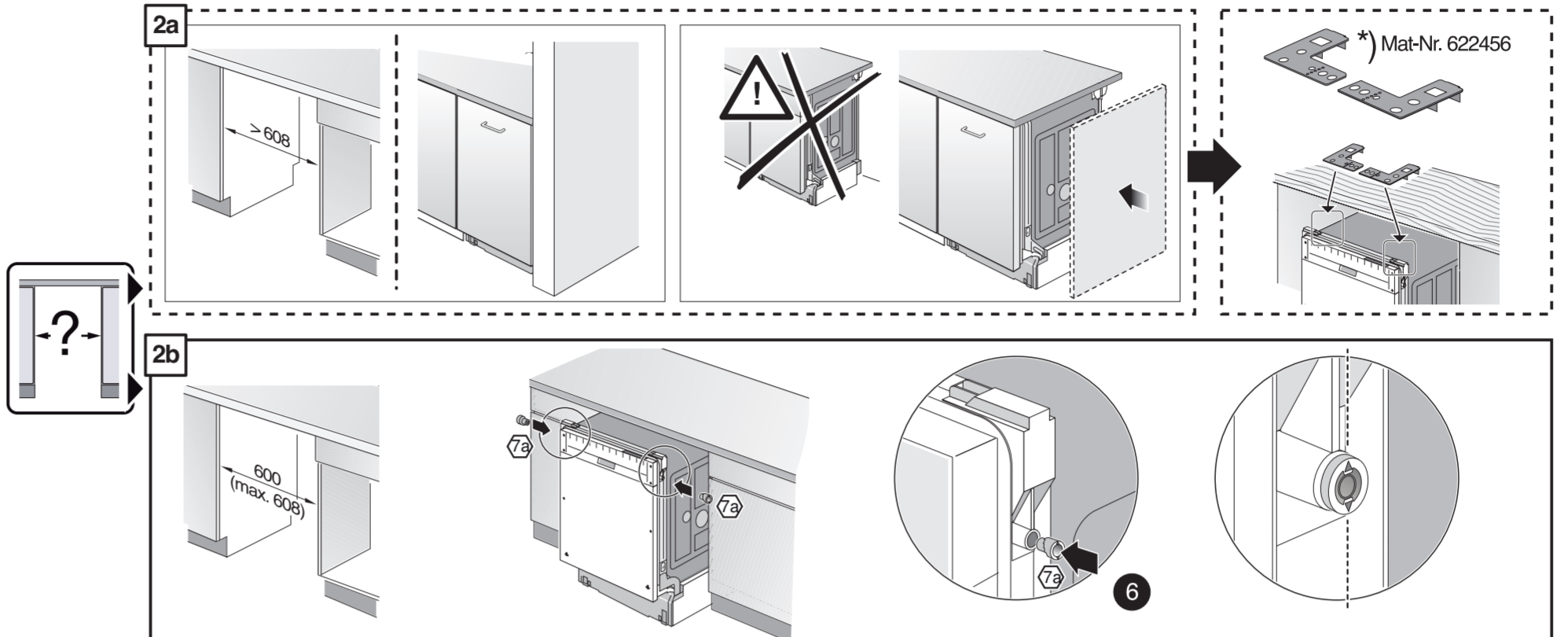
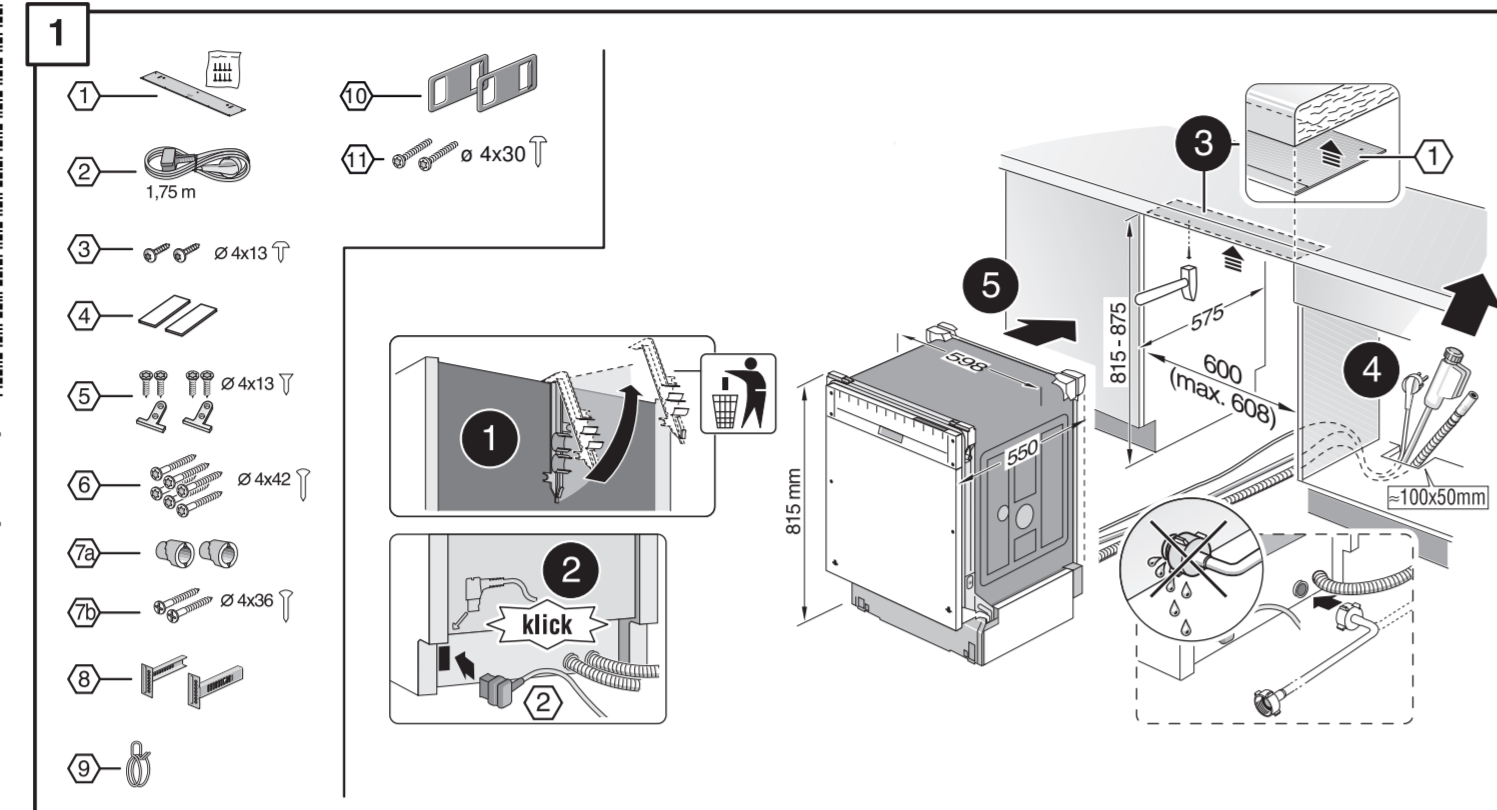
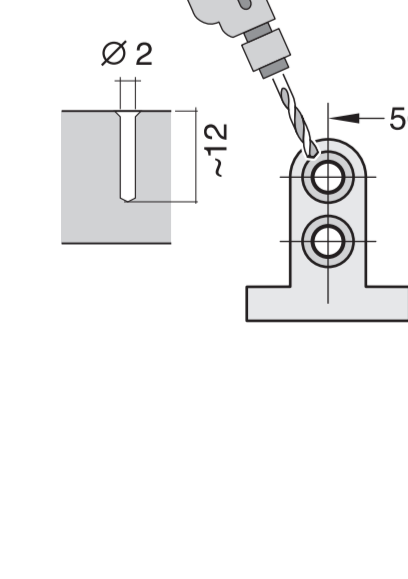
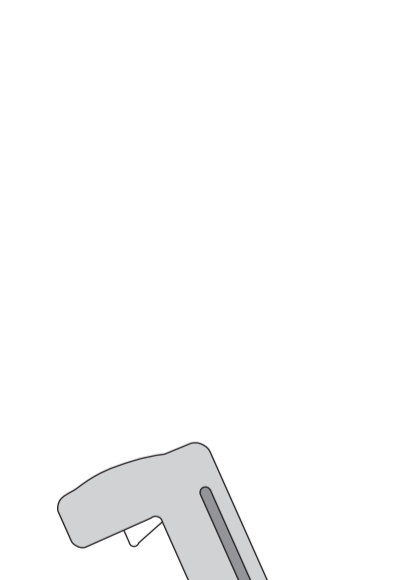
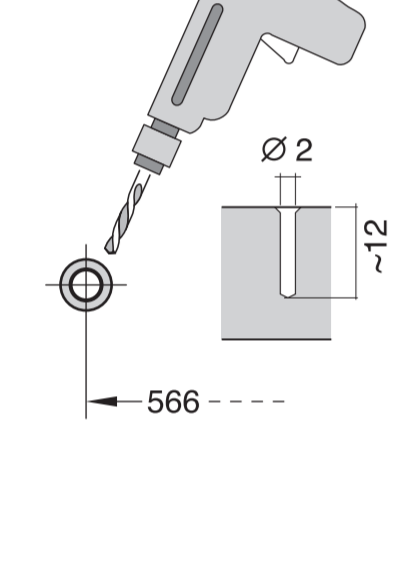


<b>de</b> Montageanleitung *) Über Kundendienst erhältlich <b>en</b> Installation instructions *) Available from customer service <b>fr</b> Notice de montage *) Disponible par le biais du service après-vente <b>nl</b> Montagevoorschrift *) Tegen meerprijs bij de Servicedienst verkrijgbaar <b>it</b> Istruzioni per il montaggio *) Disponibile presso il servizio assistenza clienti <b>cs</b> Odbývácí a montážní příručka *) Dostupná za příplatek u servisního střediska <b>es</b> Instrucciones de montaje *) Se puede adquirir a través del Servicio de Asistencia Técnica Oficial de la marca <b>pt</b> Instruções de montagem *) Pode ser adquirido nos nossos Serviços Técnicos <b>sv</b> Monteringsanvisning *) kan fås via Service	<b>tr</b> Montaj kılavuzu *) Yetkili servis üzerinden alınabilir <b>ru</b> Инструкция по монтажу *) Можно получить в сервисном центре <b>sk</b> Montážní návod *) K dispozícii pokiaľ servisná služba <b>no</b> Monteringsanvisning *) fåes hos kundeservice <b>fi</b> Asennusohje *) Saatavissa huolto-palvelusta <b>pl</b> Montaż i ewalguacja *) Kan kabes hos serviceafdelingen <b>lv</b> Instrukcija montāžu *) Do uzskāņa v punktie servisovym <b>hu</b> Szerelési utasítás *) A vezérszolgáltatón keresztül kapható: <b>it</b> Uputa za montažu *) može dobiti kod službe održavanja	<b>mk</b> Упатство за монтажа *) се добива преку службата за купувачи <b>sl</b> Navodilo za montažo *) Lahko nabavite v servisni službi <b>sq</b> Uputstvo za montažu *) Može se nabaviti preko servise službe <b>et</b> Monteerimisjuhend *) Küsige klientiteenindusest <b>lt</b> Montavimo instrukcija *) Ji galima gauti klientų aptarnavimo servise <b>lv</b> Montāžas pamācība *) Var saņemt servisa dienestā <b>sk</b> Návod na montáž *) Dostanete v službe zákazníkom <b>hr</b> Udhuzues për montim *) Sigurhet nëpërmjet servisit <b>bs</b> Uputa za montažu *) Može se dobiti preko servise službe	<b>fa</b> راهنمای مونتاژ *) از مرکز خدمات پس از فروش تهیه فرمایید <b>ar</b> تعليمات التركيب *) يمكن طلبها من مركز خدمة العملاء <b>ko</b> 설치 설명서 *) 고객센터 센터에서 구입 가능 <b>zh</b> 安装说明书 *) 可向售后服务站索取 <b>uk</b> Інструкція з монтажу *) Можна отримати через сервісну службу <b>pl</b> Instrukcja de montaj *) Obtenabilă la serviciul pentru clienți <b>id</b> Intruksi Pemasangan *) bisa didapatkan melalui Customer Service <b>kk</b> Іске қосу туралы нұсқаулар *) Сервис қызмет көрсету органдарында алуға жатады
---	--	---	--

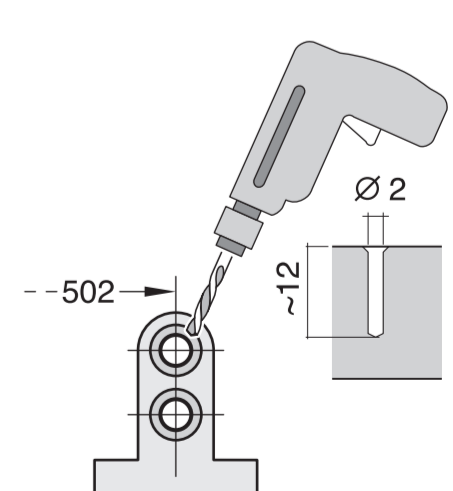
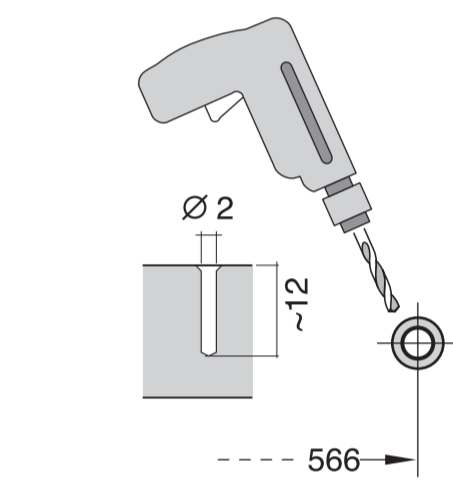
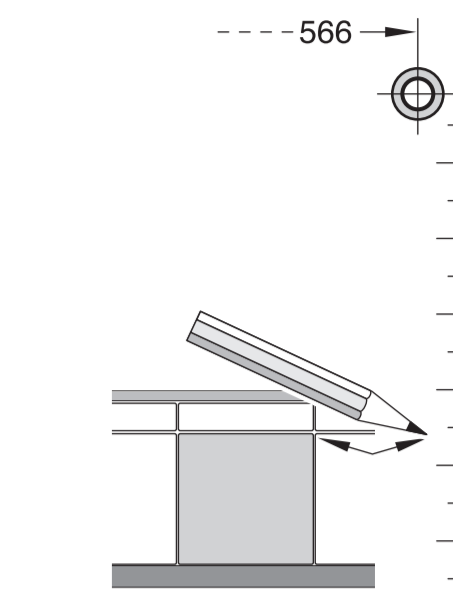
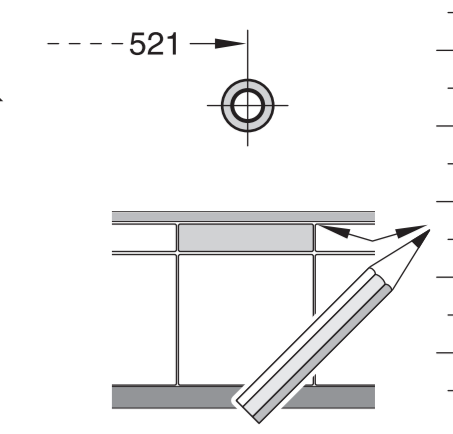
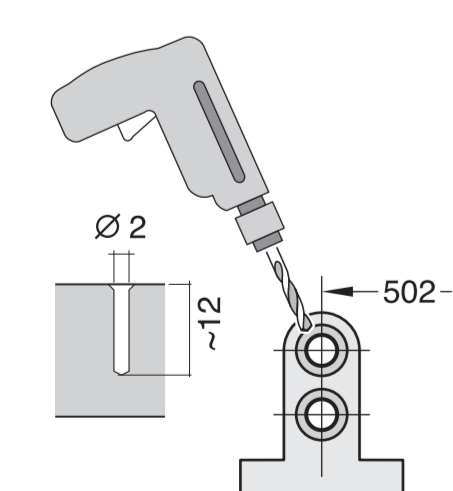
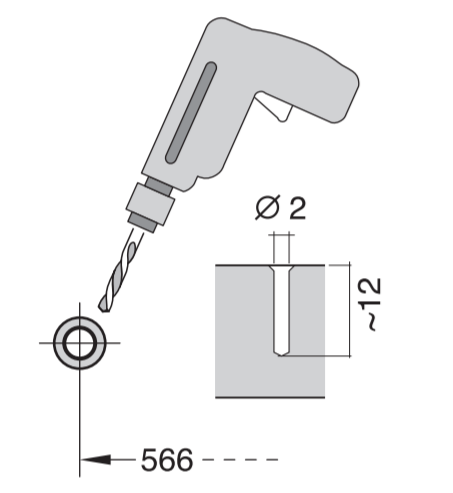
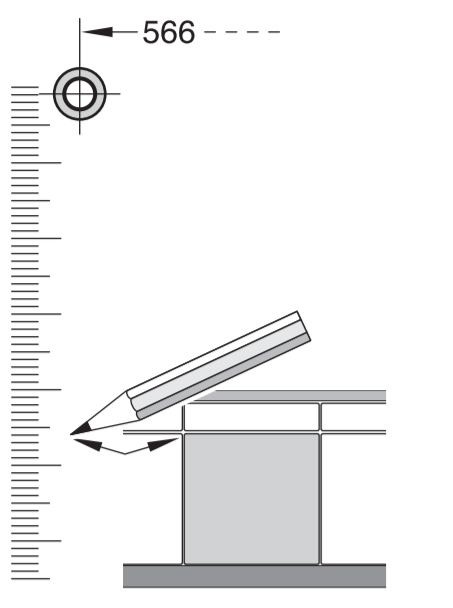
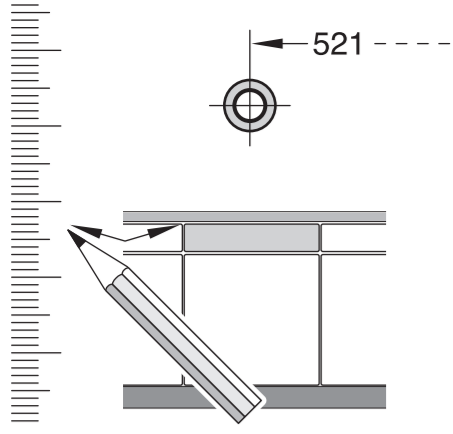


9001 208 222 (9604)

GV 640 Voil-I - 81,5 cm







**1**

1 1.75 m  
2 4x13  
3 4x13  
4 4x13  
5 4x13  
6 4x13  
7 4x13  
8 4x13  
9 4x13  
10 4x13  
11 4x13  
12 4x13  
13 4x13  
14 4x13  
15 4x13  
16 4x13  
17 4x13  
18 4x13  
19 4x13  
20 4x13  
21 4x13  
22 4x13  
23 4x13  
24 4x13  
25 4x13  
26 4x13  
27 4x13  
28 4x13  
29 4x13  
30 4x13  
31 4x13  
32 4x13  
33 4x13  
34 4x13  
35 4x13  
36 4x13  
37 4x13  
38 4x13  
39 4x13  
40 4x13  
41 4x13  
42 4x13  
43 4x13  
44 4x13  
45 4x13  
46 4x13  
47 4x13  
48 4x13  
49 4x13  
50 4x13  
51 4x13  
52 4x13  
53 4x13  
54 4x13  
55 4x13  
56 4x13  
57 4x13  
58 4x13  
59 4x13  
60 4x13  
61 4x13  
62 4x13  
63 4x13  
64 4x13  
65 4x13  
66 4x13  
67 4x13  
68 4x13  
69 4x13  
70 4x13  
71 4x13  
72 4x13  
73 4x13  
74 4x13  
75 4x13  
76 4x13  
77 4x13  
78 4x13  
79 4x13  
80 4x13  
81 4x13  
82 4x13  
83 4x13  
84 4x13  
85 4x13  
86 4x13  
87 4x13  
88 4x13  
89 4x13  
90 4x13  
91 4x13  
92 4x13  
93 4x13  
94 4x13  
95 4x13  
96 4x13  
97 4x13  
98 4x13  
99 4x13  
100 4x13

1 1.75 m  
2 4x13  
3 4x13  
4 4x13  
5 4x13  
6 4x13  
7 4x13  
8 4x13  
9 4x13  
10 4x13  
11 4x13  
12 4x13  
13 4x13  
14 4x13  
15 4x13  
16 4x13  
17 4x13  
18 4x13  
19 4x13  
20 4x13  
21 4x13  
22 4x13  
23 4x13  
24 4x13  
25 4x13  
26 4x13  
27 4x13  
28 4x13  
29 4x13  
30 4x13  
31 4x13  
32 4x13  
33 4x13  
34 4x13  
35 4x13  
36 4x13  
37 4x13  
38 4x13  
39 4x13  
40 4x13  
41 4x13  
42 4x13  
43 4x13  
44 4x13  
45 4x13  
46 4x13  
47 4x13  
48 4x13  
49 4x13  
50 4x13  
51 4x13  
52 4x13  
53 4x13  
54 4x13  
55 4x13  
56 4x13  
57 4x13  
58 4x13  
59 4x13  
60 4x13  
61 4x13  
62 4x13  
63 4x13  
64 4x13  
65 4x13  
66 4x13  
67 4x13  
68 4x13  
69 4x13  
70 4x13  
71 4x13  
72 4x13  
73 4x13  
74 4x13  
75 4x13  
76 4x13  
77 4x13  
78 4x13  
79 4x13  
80 4x13  
81 4x13  
82 4x13  
83 4x13  
84 4x13  
85 4x13  
86 4x13  
87 4x13  
88 4x13  
89 4x13  
90 4x13  
91 4x13  
92 4x13  
93 4x13  
94 4x13  
95 4x13  
96 4x13  
97 4x13  
98 4x13  
99 4x13  
100 4x13

1 1.75 m  
2 4x13  
3 4x13  
4 4x13  
5 4x13  
6 4x13  
7 4x13  
8 4x13  
9 4x13  
10 4x13  
11 4x13  
12 4x13  
13 4x13  
14 4x13  
15 4x13  
16 4x13  
17 4x13  
18 4x13  
19 4x13  
20 4x13  
21 4x13  
22 4x13  
23 4x13  
24 4x13  
25 4x13  
26 4x13  
27 4x13  
28 4x13  
29 4x13  
30 4x13  
31 4x13  
32 4x13  
33 4x13  
34 4x13  
35 4x13  
36 4x13  
37 4x13  
38 4x13  
39 4x13  
40 4x13  
41 4x13  
42 4x13  
43 4x13  
44 4x13  
45 4x13  
46 4x13  
47 4x13  
48 4x13  
49 4x13  
50 4x13  
51 4x13  
52 4x13  
53 4x13  
54 4x13  
55 4x13  
56 4x13  
57 4x13  
58 4x13  
59 4x13  
60 4x13  
61 4x13  
62 4x13  
63 4x13  
64 4x13  
65 4x13  
66 4x13  
67 4x13  
68 4x13  
69 4x13  
70 4x13  
71 4x13  
72 4x13  
73 4x13  
74 4x13  
75 4x13  
76 4x13  
77 4x13  
78 4x13  
79 4x13  
80 4x13  
81 4x13  
82 4x13  
83 4x13  
84 4x13  
85 4x13  
86 4x13  
87 4x13  
88 4x13  
89 4x13  
90 4x13  
91 4x13  
92 4x13  
93 4x13  
94 4x13  
95 4x13  
96 4x13  
97 4x13  
98 4x13  
99 4x13  
100 4x13

**2a**

**2b**

Mat-Nr. 622456

**3**

nicht einklemmen  
do not pinch  
ne pas coincier  
No doblar

**4**

verspannen  
brace  
calar verticalement  
Enrasar

0-60 mm  
SW 13

**5**

max. 725  
594

**6**

Torx T 20

**7**

2.8 - 8.5 kg

**1**

**4**

**5A**

**6A**

**7A**

**8**

**11**

**8**

min. 70 mm  
max. 150 mm

einstellen  
adjust  
régler  
ajustar

>150 mm

min. 70 mm  
max. 150 mm

**9**

**10**

**10**

30

**11**

Scheibe entfernen  
remove disc  
enlever le disque  
Eliminar disco

min. 16 mm

max. 10 Nm

10 l/min

Dichtheit nach einem Spülgang prüfen.  
Check for leaks after one wash cycle.  
Vérifiez l'étanchéité après un lavage.  
Verificar la estanqueidad tras un ciclo de lavado.

31

32

33

34

35

36

37

38

39

40

41

42

43

44

45

46

47

48

49

50

51

52

53

54

55

56

57

58

59

60

61

62

63

64

65

66

67

68

69

70

71

72

73

74

75

76

77

78

79

80

81

82

83

84

85

86

87

88

89

90

91

92

93

94

95

96

97

98

99

100

max. 4 m

2 m

2.2 m

Mat-Nr. 350564

3 m

3 m

EU3 \*) Mat.-Nr. 644

GB4 \*) Mat.-Nr. 644