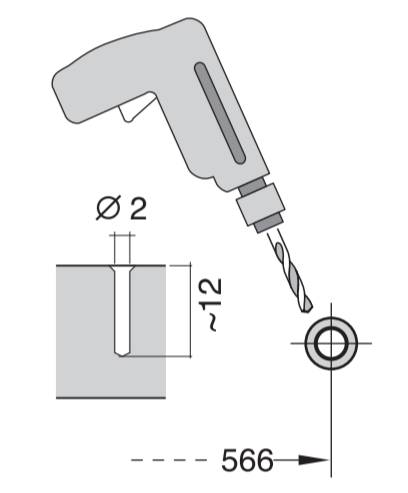
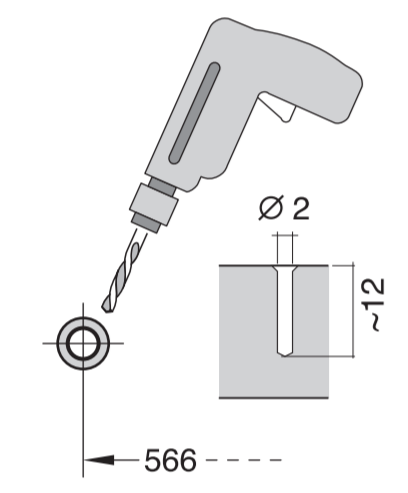
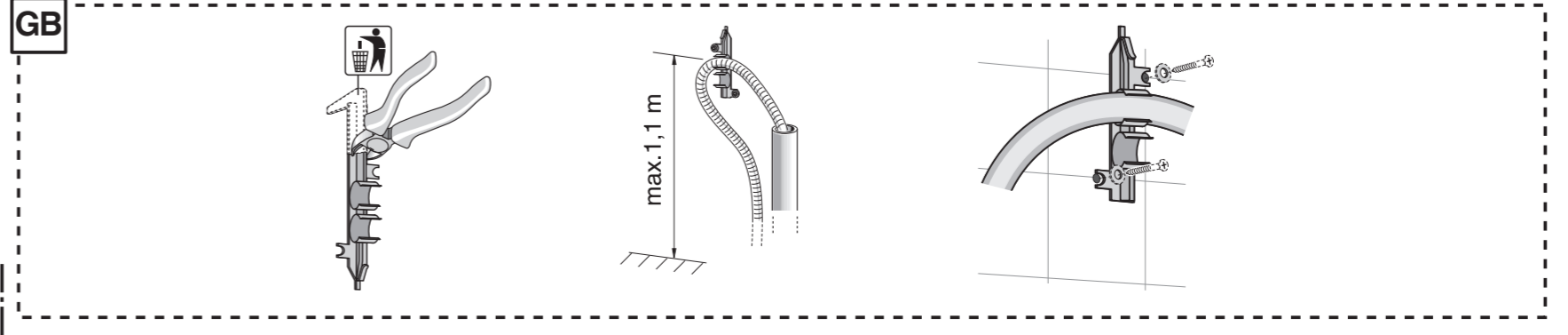
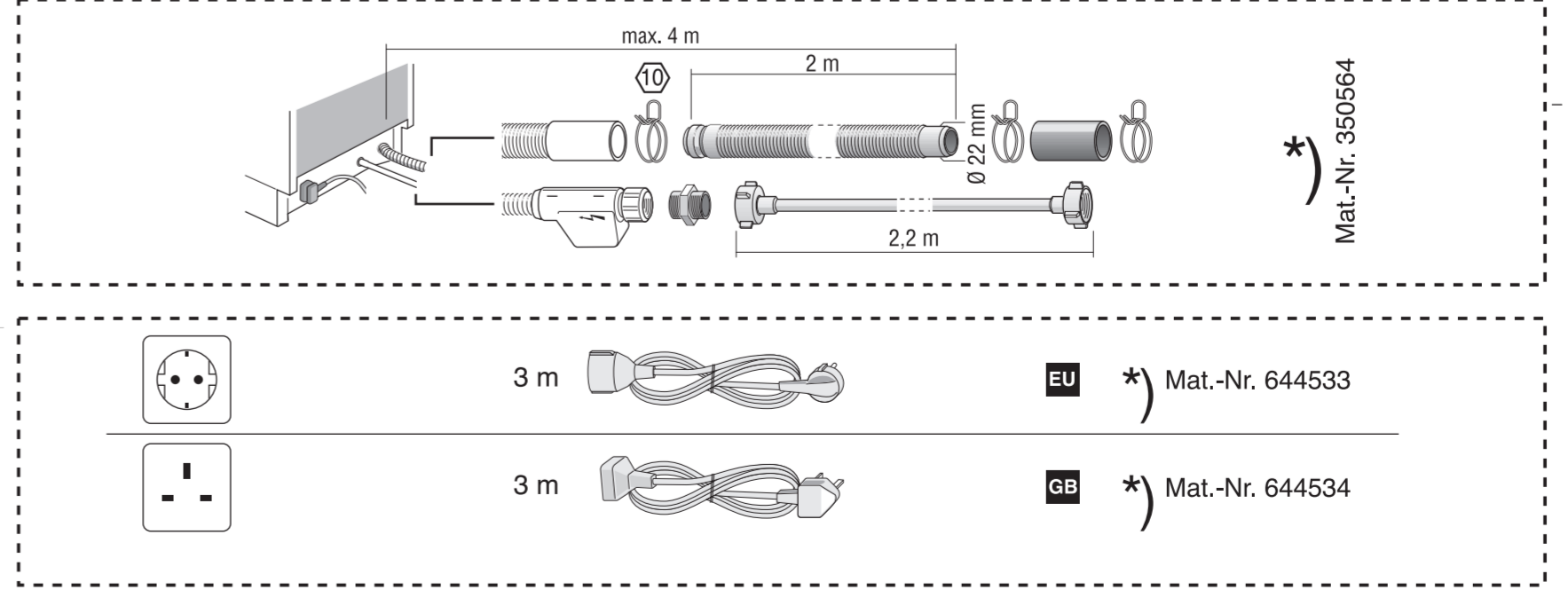
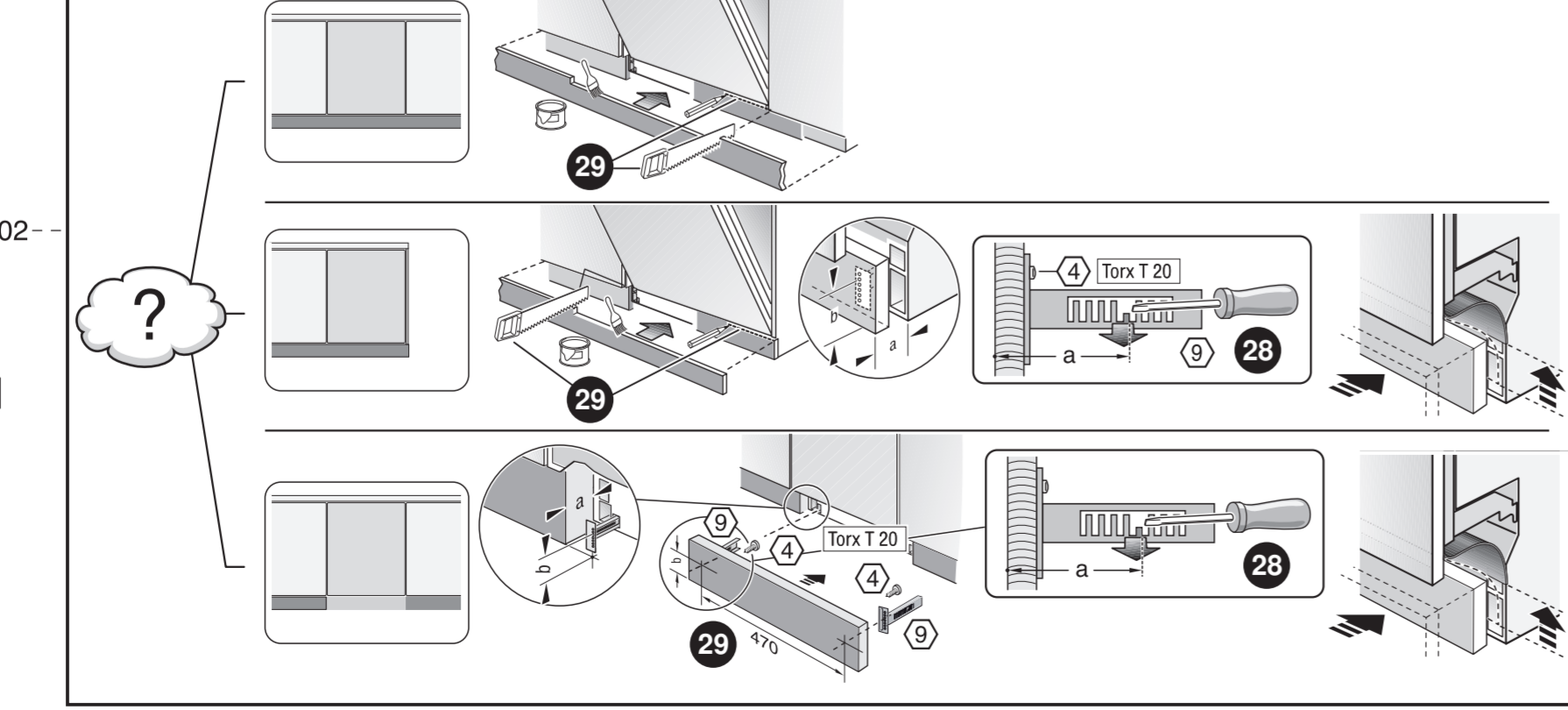
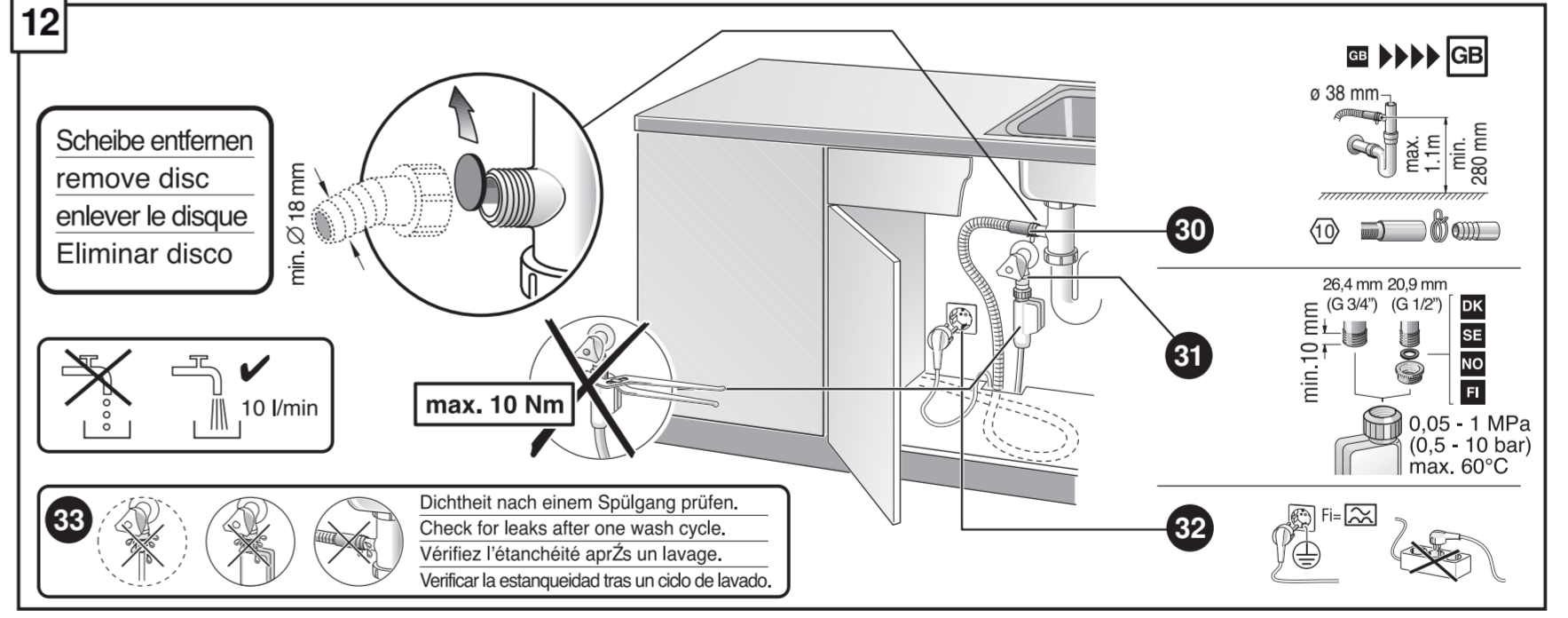
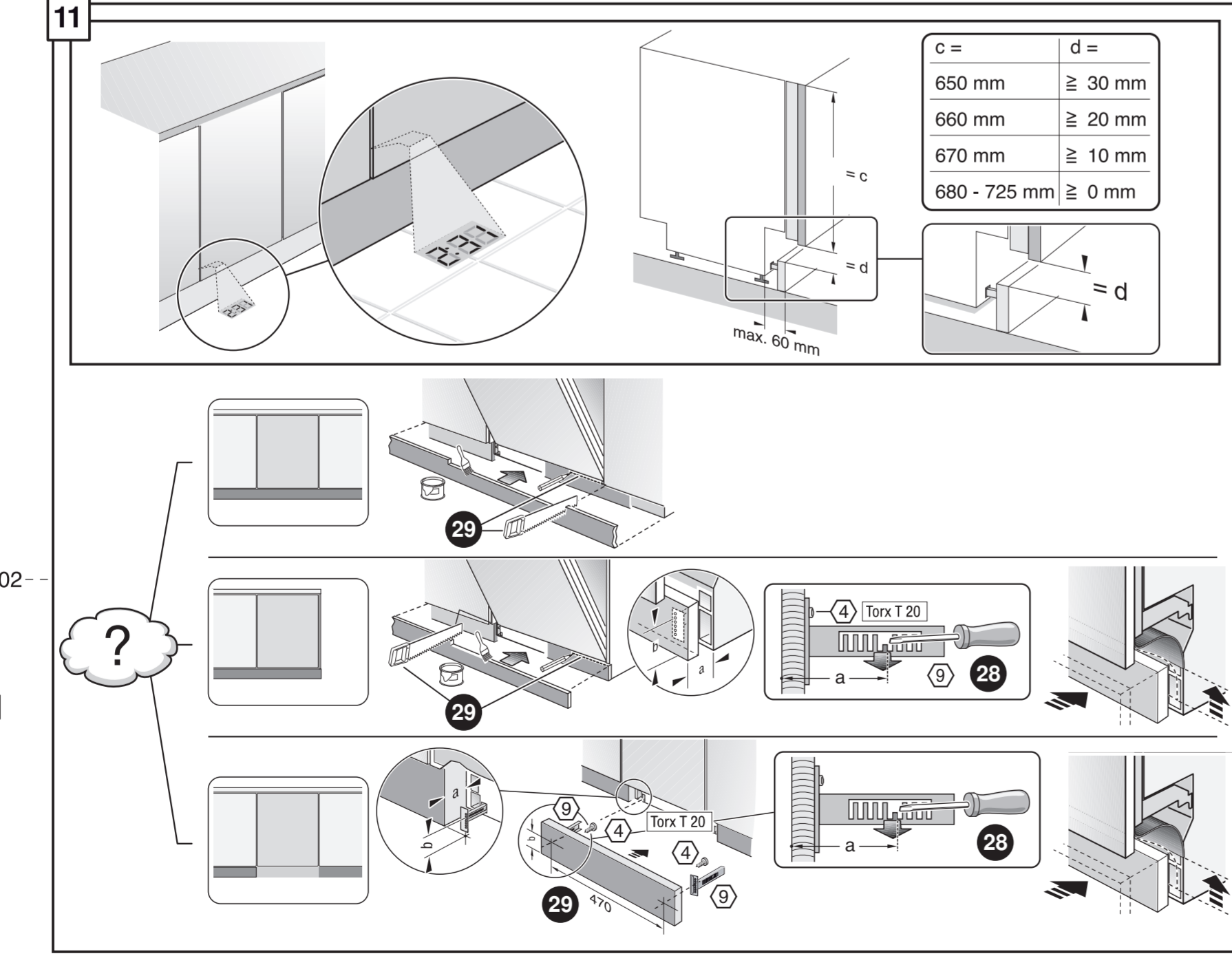
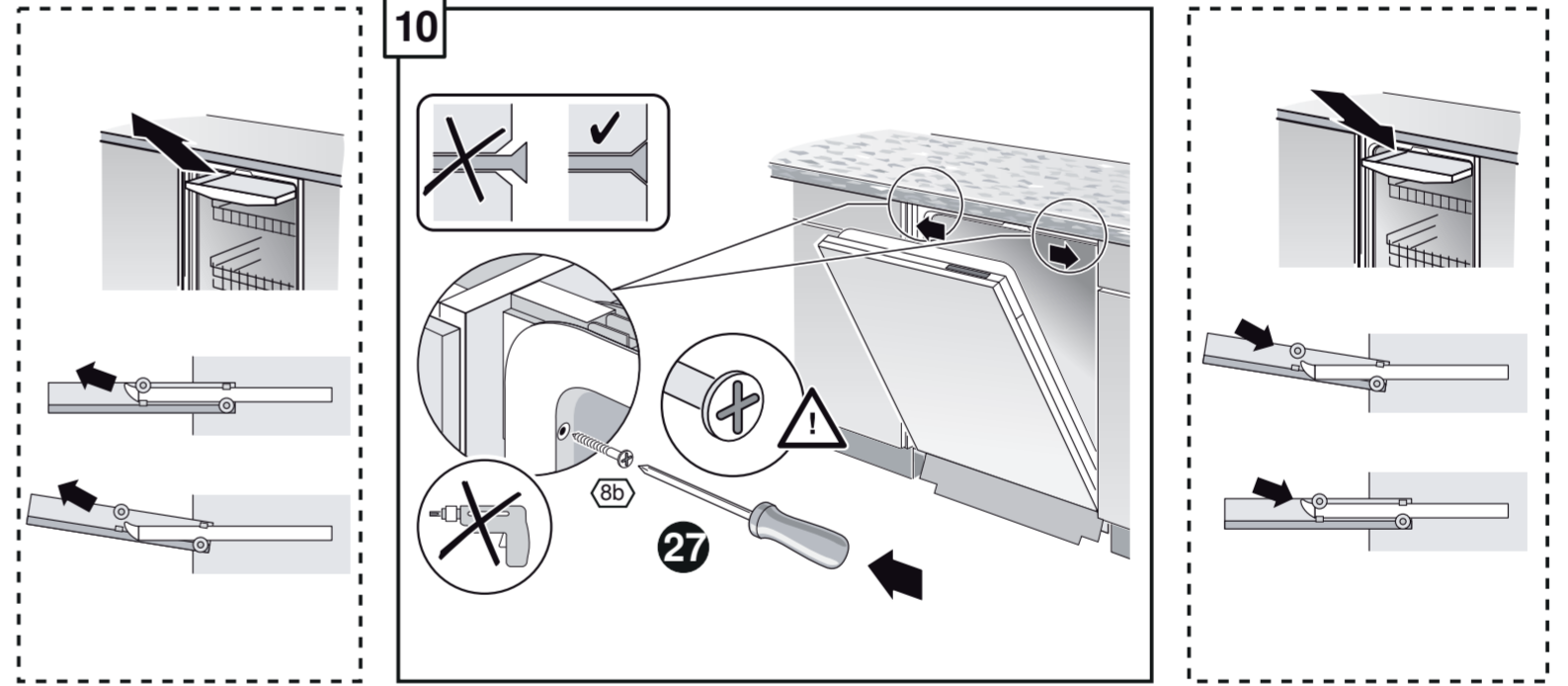
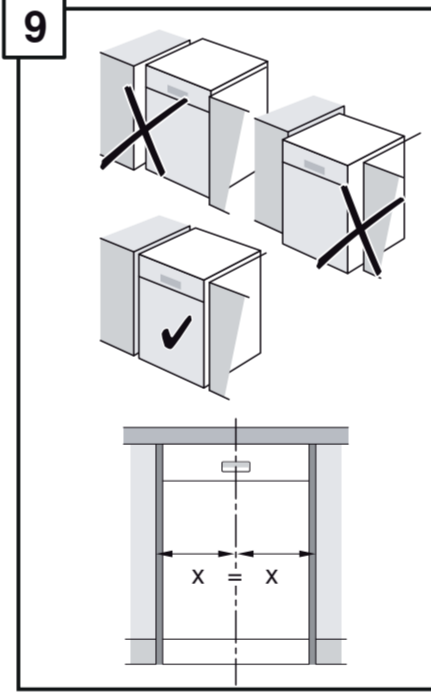
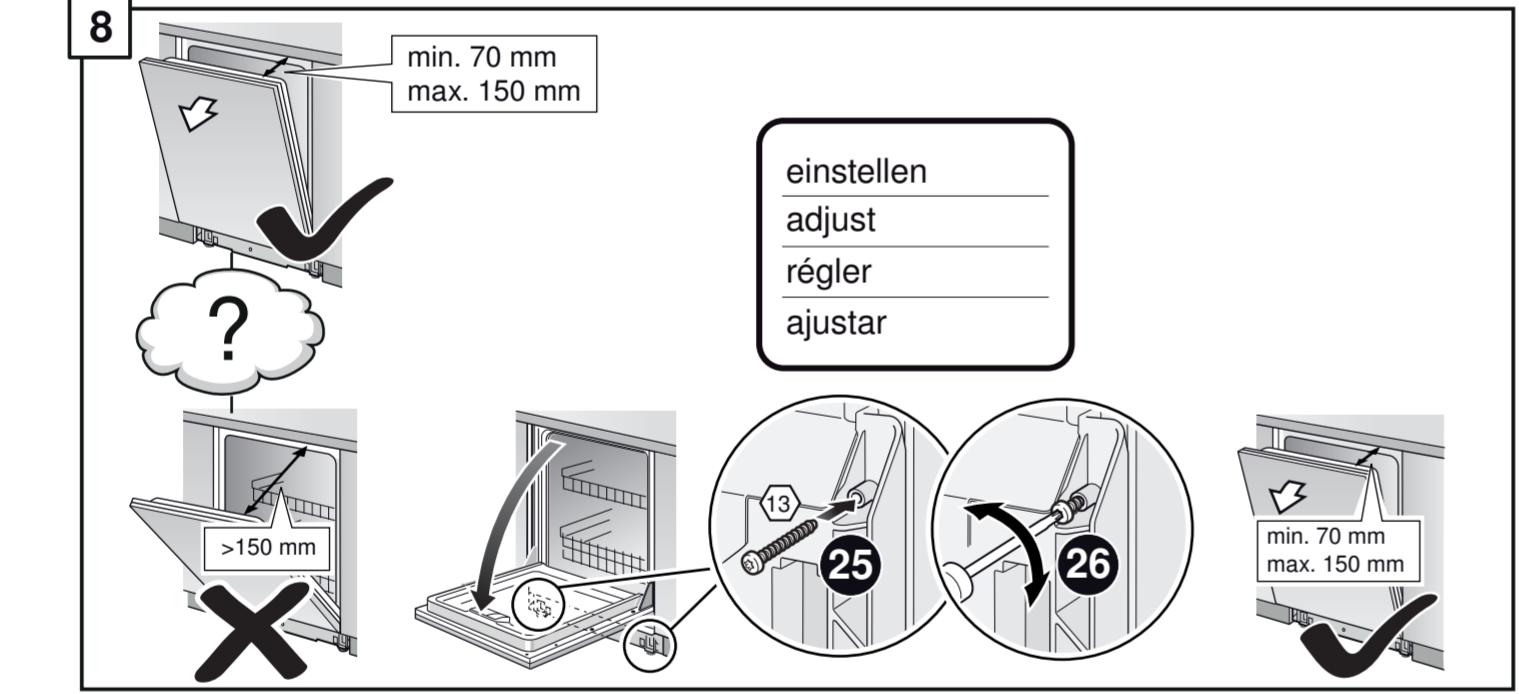
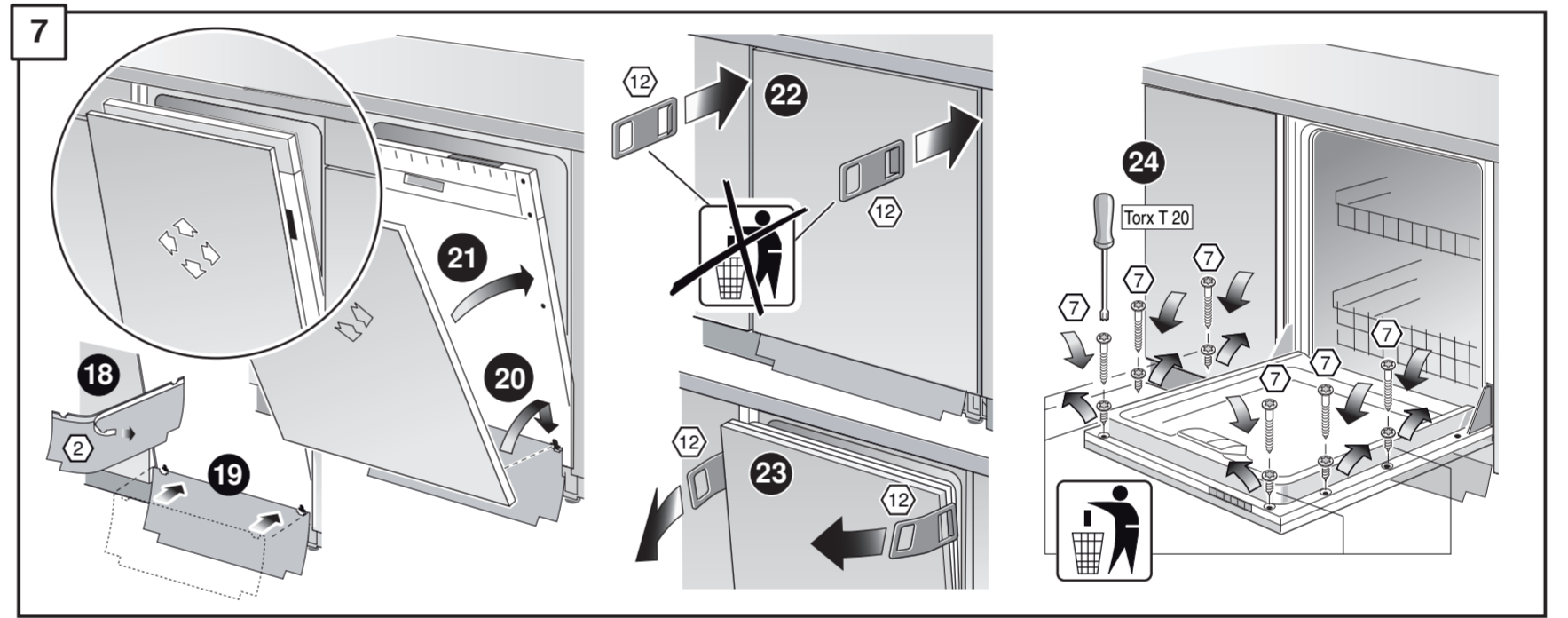
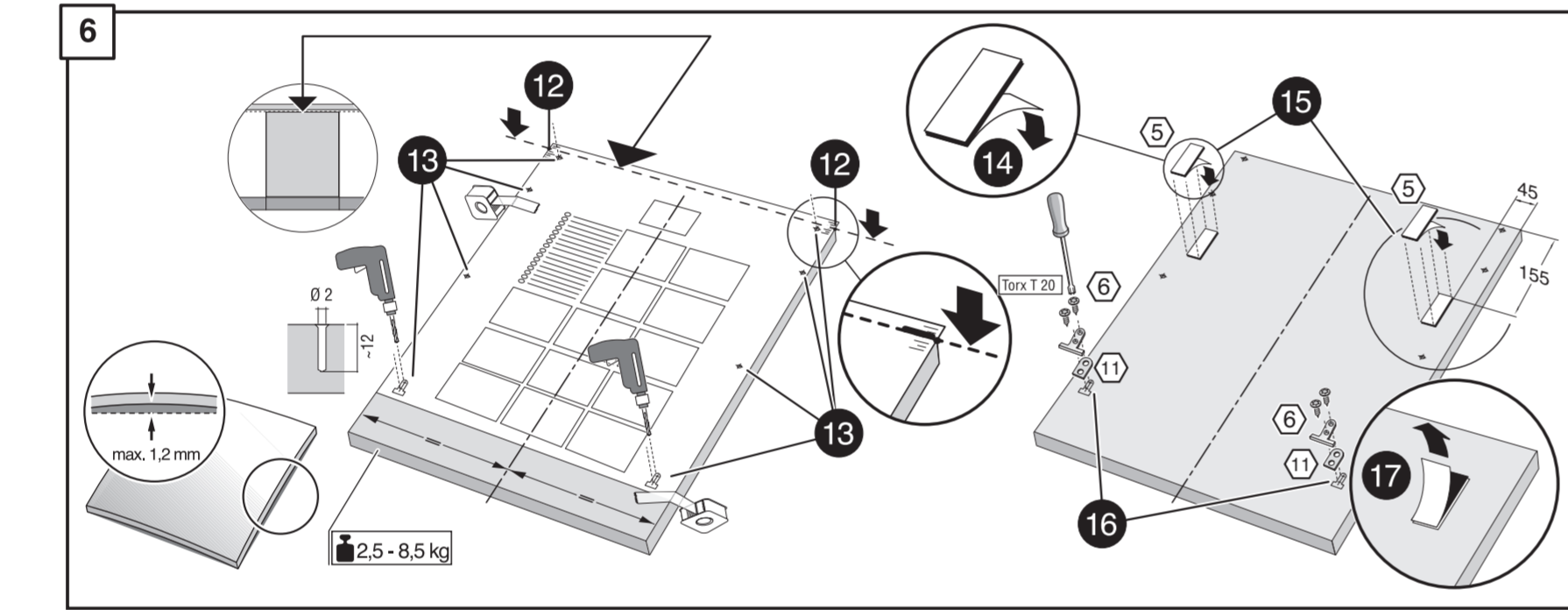
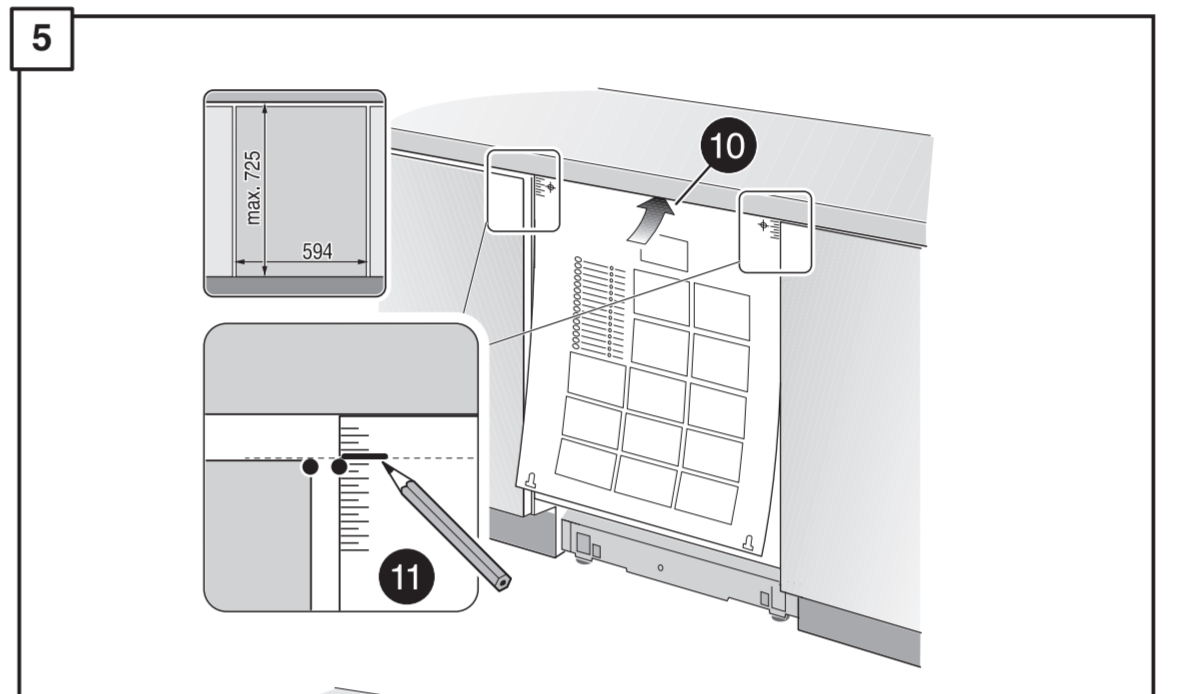
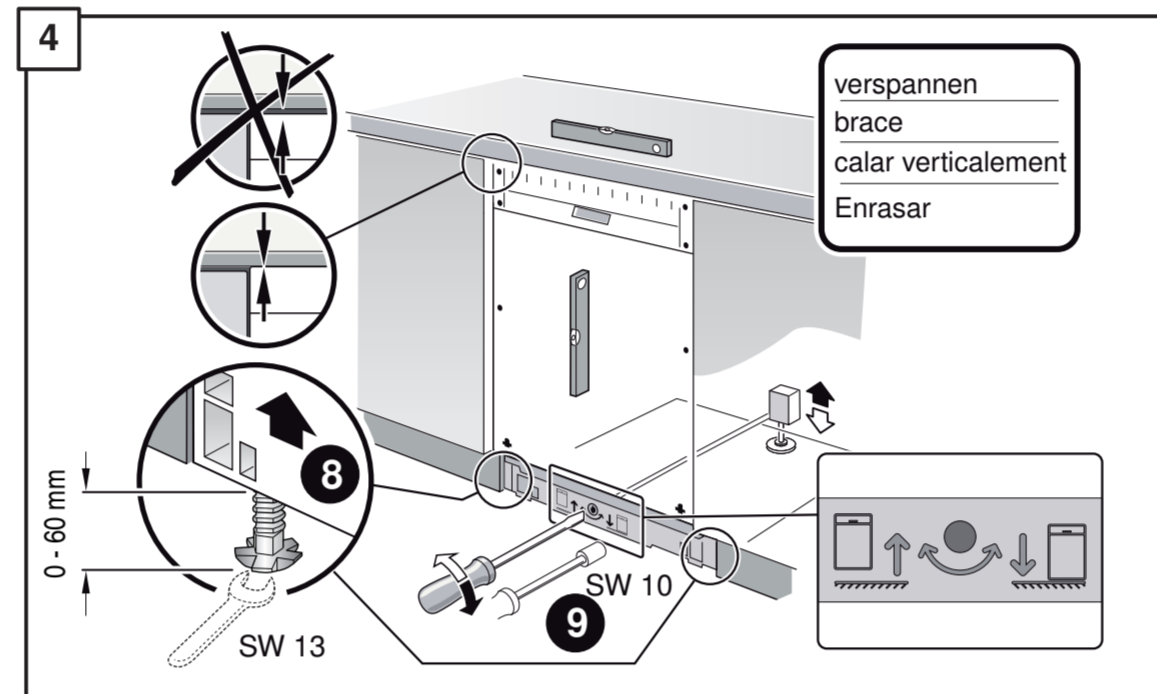
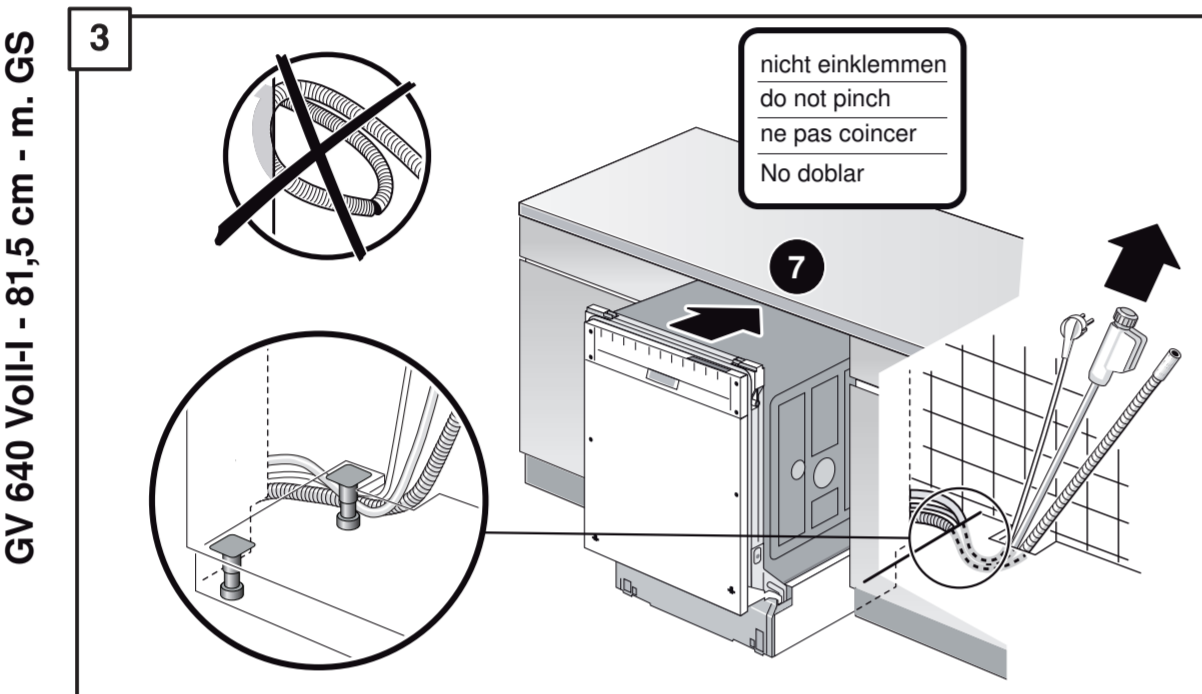
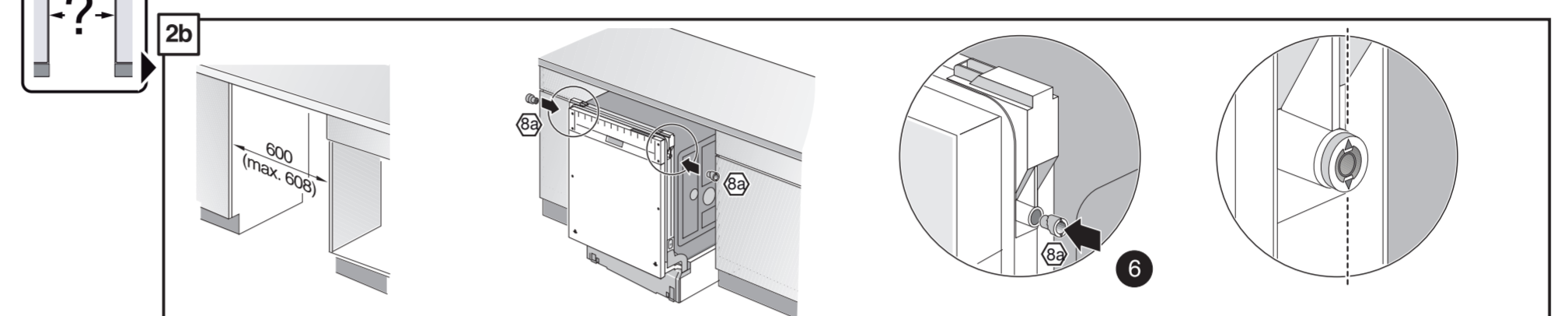
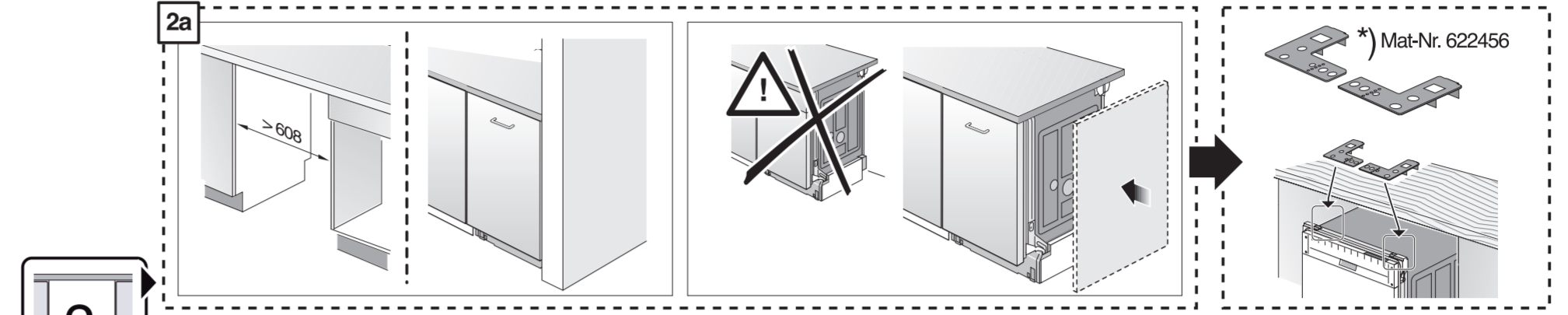
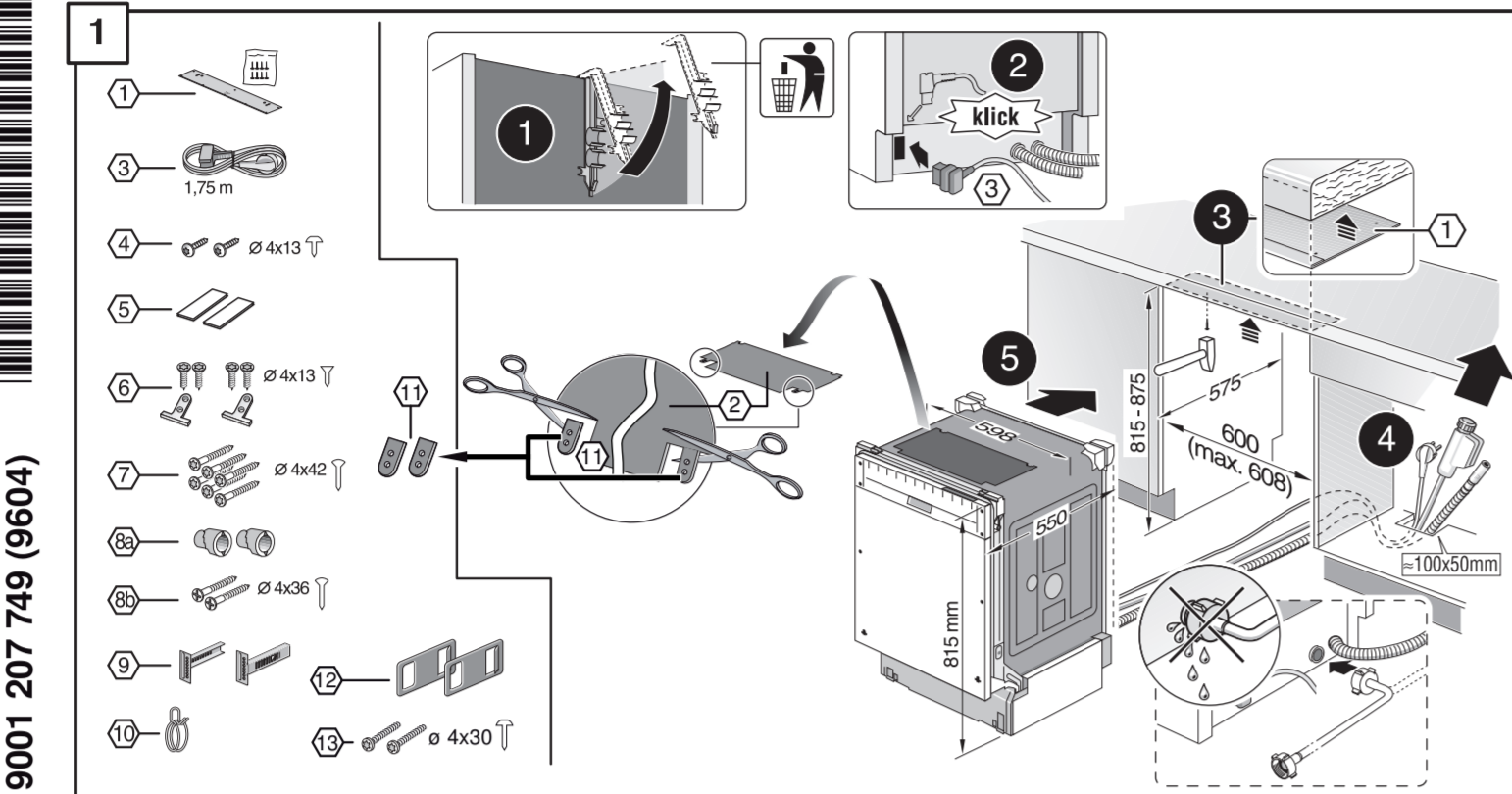
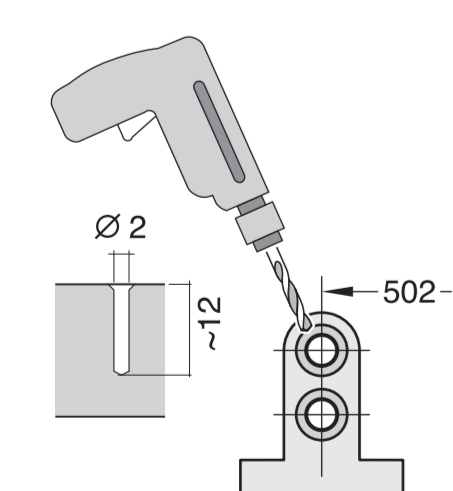
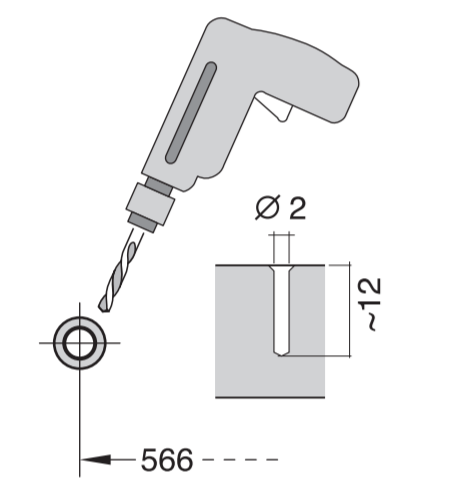
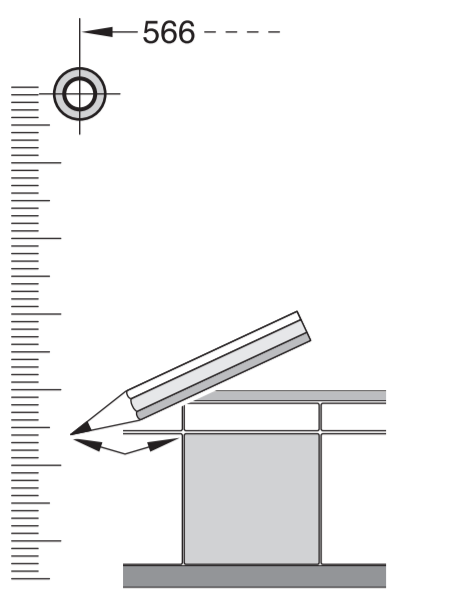
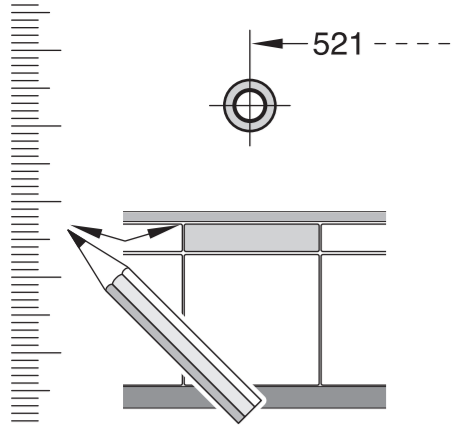


- de** Montageanleitung
*) Über Kundendienst erhältlich
- en** Installation instructions
*) Available from customer service
- fr** Notice de montage
*) Disponible par le biais du service après-vente
- nl** Montagevoorschrift
*) Tegen meerprijs bij de Servicedienst verkrijgbaar
- it** Istruzioni per il montaggio
*) Disponibili presso il servizio assistenza clienti
- el** Οδηγίες τοποθέτησης
*) Διατίθενται από την υπηρεσία τεχνικής εξυπηρέτησης πελατών
- es** Instrucciones de montaje
*) Se puede adquirir a través del Servicio de Asistencia Técnica Oficial de la marca
- pt** Instruções de montagem
*) Pode ser adquirido nos nossos Serviços Técnicos
- sv** Monteringsanvisning
*) Kan fås via Service
- tr** Montaj kılavuzu
*) Yetkili servis üzerinden alınabilir
- ru** Инструкция по монтажу
*) Можно получить в сервисном центре
- cs** Montážní návod
*) K dispozici přes servisní službu
- no** Monteringsanvisning
*) fåes hos kundeservice
- fi** Asemusohje
*) Saatavissa huoltoasemalta
- da** Monteringsvejledning
*) Kan købes hos serviceafdelingen
- pl** Instrukcja montażu
*) Do uzyskania w punkcie serwisowym
- hu** Szerelési utasítás
*) A vevőszolgálaton keresztül kapható:
- lv** Uputa za montažu
*) Uputa za montažu
- mk** Упатство за монтажа
*) Се добива преку службата за купувачи
- sl** Navodilo za montažo
*) Lahko nabavite v servisni službi
- sr** Uputstvo za montažu
*) Može se nabaviti preko servisne službe
- et** Monteerimisjuhend
*) Küsige klientiteenidusest
- lt** Montavimo instrukcija
*) Iš galima gauti klientų aptarnavimo servise
- lv** Montāžas pamācība
*) Var saņemt servisa dienestā
- sk** Návod na montáž
*) Dostanete v službe zákazníkom
- hr** Uputa za montažu
*) Može se dobiti preko servisne službe
- fa** راهنمای مونتاژ
*) از مرکز خدمات پس از فروش تهیه فرمایید
- ar** تعليمات التركيب
*) يمكن طلبها من مراكز خدمة العملاء
- ko** 설치 설명서
*) 고객센터 센터에서 구입 가능
- zh** 安装说明书
*) 可向售后服务站索取。
- uk** Інструкція з монтажу
*) Можна отримати через сервісну службу
- ru** Инструкция de montaj
*) obținabilă la serviciul pentru clienți
- id** Instruksi Pemasangan
*) bisa didapatkan melalui Customer Service
- kk** Іске қосу туралы нұсқаулар!
*) Сервис қызмет көрсету орталығында алуға жатады





1

1. Torx T20
2. Torx T20
3. Torx T20
4. Torx T20
5. Torx T20
6. Torx T20
7. Torx T20
8. Torx T20
9. Torx T20
10. Torx T20
11. Torx T20
12. Torx T20
13. Torx T20
14. Torx T20
15. Torx T20
16. Torx T20
17. Torx T20
18. Torx T20
19. Torx T20
20. Torx T20
21. Torx T20
22. Torx T20
23. Torx T20
24. Torx T20
25. Torx T20
26. Torx T20
27. Torx T20
28. Torx T20
29. Torx T20
30. Torx T20
31. Torx T20
32. Torx T20
33. Torx T20
34. Torx T20
35. Torx T20
36. Torx T20
37. Torx T20
38. Torx T20
39. Torx T20
40. Torx T20

2a

2b

3

4

5

6

7

1
4
5A
6A
7A
8 >>> 12

5A

6A

7A

8

einstellen
adjust
régler
ajustar

9

10

11

c =	d =
650 mm	≥ 30 mm
660 mm	≥ 20 mm
670 mm	≥ 10 mm
680 - 725 mm	≥ 0 mm

12

max. 10 Nm

Dichtheit nach einem Spülgang prüfen.
Check for leaks after one wash cycle.
Vérifiez l'étanchéité après un lavage.
Verificar la estanquidad tras un ciclo de lavado.

12

3 m
3 m

EU *) Mat-Nr. 644533
GB *) Mat-Nr. 644534

