

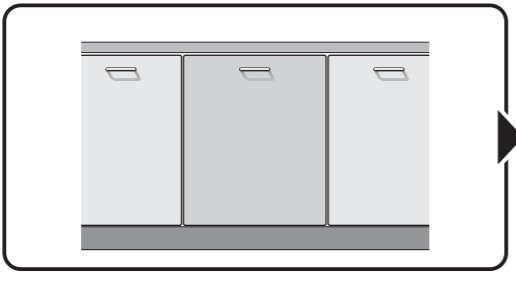
- de** Montageanleitung
*) über Kundendienst erhältlich
- en** Installation instructions
*) Available from customer service
- fr** Notice de montage
*) Disponible par le biais du service après-vente
- nl** Montagevoorschrift
*) Tegen meerprijs bij de Servicedienst verkrijgbaar
- it** Istruzioni per il montaggio
*) Disponibile presso il servizio assistenza clienti
- el** Οδηγίες τοποθέτησης
*) Διαθέσιμες από την υπηρεσία τεχνικής εξυπηρέτησης πελατών
- es** Instrucciones de montaje
*) Se puede adquirir a través del Servicio de Asistencia Técnica Oficial de la marca
- pt** Instruções de montagem
*) Pode ser adquirido nos nossos Serviços Técnicos

- sv** Monteringsanvisning
*) kan fås via Service
- no** Monteringsanvisning
*) fåes hos Kundeservice
- fi** Asennusohje
*) Saatavissa huoltopalvelusta
- da** Monteringsvejledning
*) Kan købes hos serviceafdelingen
- tr** Montaj klavuzu
*) Yetkili servis üzerinden alınabilir
- ru** Инструкция по монтажу
*) Можно получить в сервисном центре
- cs** Montážní návod
*) K dispozici přes servisní službu
- pl** Instrukcja montażu
*) Do uzyskania w punkcie serwisowym
- hu** Szerelési utasítás
*) A vevőszolgálaton keresztül kapható:
- uk** Упуття за монтажу
*) можна отримати через сервісну службу
- az** Montázs útmutató
*) Var saajent servisszolgálaton
- sk** Návod na montáž
*) Dostanete v službe zákazníkom
- sq** Udhëzues për montim
*) Sigurohet nëpërmjet servisit
- bs** Uputa za montažu
*) Može se dobiti preko servisne službe
- ro** Instrucțiune de montaj
*) obținabilă la serviciul pentru clienți
- id** Instruksi Pemasangan
*) bisa didapatkan melalui Customer Service
- kk** Қоспау нұсқасы
*) Сервис қызмет көрсету орталығында алуына жағдай

- mk** Упатство за монтажа
*) се добива преку службата за купувачи
- sl** Navodilo za montažo
*) Lahko nabavite v servisni službi
- hr** Uputstvo za montažu
*) Može se nabaviti preko servisne službe
- lv** Monteerimislihtend
*) Kūlsīģe klientteinūsuselt
- lt** Montavimo instrukcija
*) Ja galima gauti klientų aptarnavimo servise
- et** Uputstvo za montažu
*) Može se dobiti preko servisne službe
- lv** Montāžas pamācība
*) Var saņemt servisa dienestā
- uk** Інструкція з монтажу
*) Можна отримати через сервісну службу
- ro** Instrucțiune de montaj
*) obținabilă la serviciul pentru clienți
- id** Instruksi Pemasangan
*) bisa didapatkan melalui Customer Service
- kk** Қоспау нұсқасы
*) Сервис қызмет көрсету орталығында алуына жағдай

- ar** تعليمات التركيب
*) يمكن طلبها من مراكز خدمة العملاء
- ko** 설치 설명서
*) 고객센터 센터에서 구입 가능
- zh** 安装说明书
*) 可向售后服务站索取。
- uk** Інструкція з монтажу
*) Можна отримати через сервісну службу
- ro** Instrucțiune de montaj
*) obținabilă la serviciul pentru clienți
- id** Instruksi Pemasangan
*) bisa didapatkan melalui Customer Service
- kk** Қоспау нұсқасы
*) Сервис қызмет көрсету орталығында алуына жағдай

GV 440 Voil-I 9001 207 621 (9604)



1

2a

2b

3

4

5

6

7

8

9

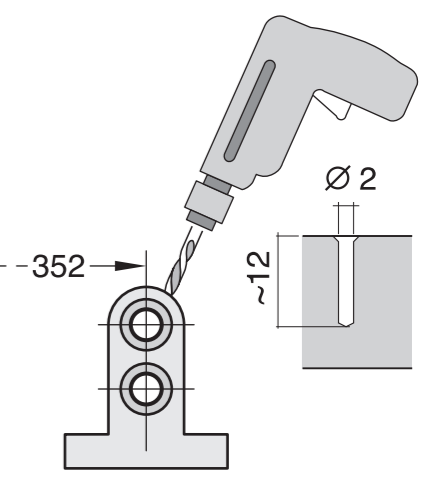
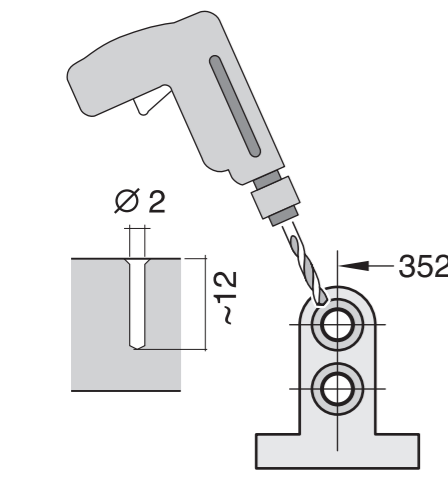
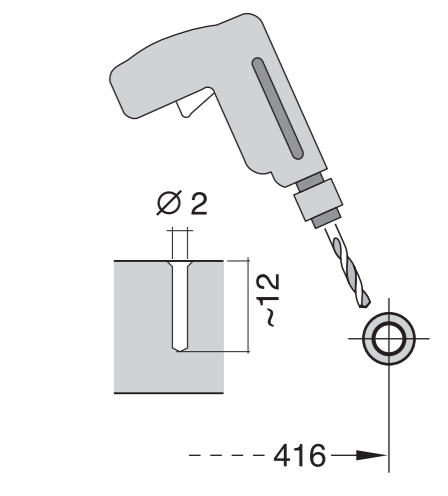
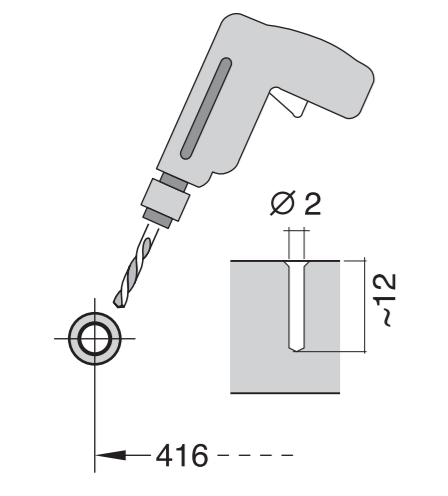
10

11

12

13

14



15

16

372

372

416

416

1

1 1,75 m
2 Ø 4x13
3 Ø 4x13
4 Ø 4x13
5 Ø 4x13
6 Ø 4x2
7 Ø 4x6
8 Ø 4x6
9 Torx 20

2a

Mat-Nr. 622456

2b

450 (max. 456)

3

nicht einklemmen
do not pinch
ne pas coincier
No doblar

4

verspannen
brace
calar verticalement
Enrasar

0-60 mm
SW 13

5

max. 725
444

11

6

25-75 kg

7

max. 1.2 mm

8

9

10

Scheibe entfernen
remove disc
enlever le disque
Eliminar disco

max. 10 Nm

10 l/min

Dichtheit nach einem Spülgang prüfen.
Check for leaks after one wash cycle.
Vérifiez l'étanchéité après un lavage.
Verificar la estanqueidad tras un ciclo de lavado.

0,05 - 1 MPa
(0,5 - 10 bar)
max. 60°C

372

372

416

416

1

5A

max. 725
444

11

6A

25-75 kg

max. 1.2 mm