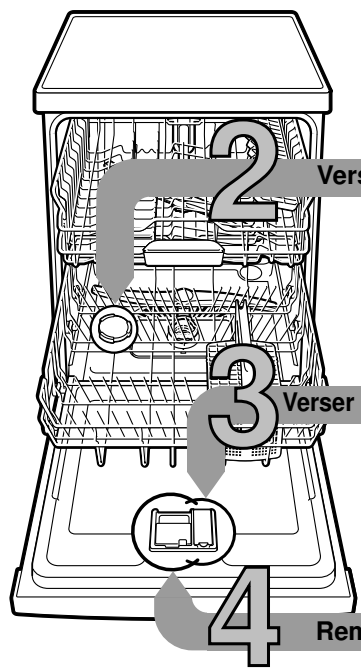


Courte et pratique :  
Tout ce dont votre  
lave-vaisselle a besoin ...  
**Avant de vous en servir pour  
la première fois, lisez la notice  
d'installation et d'utilisation.**

1

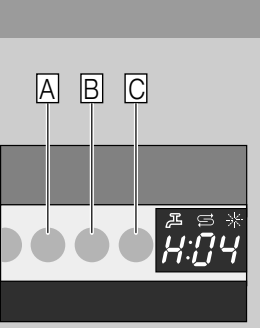


**Réglage de l'installation d'adoucissage \***

Consultez votre  
compagnie distributrice  
des eaux pour connaître  
la dureté de l'eau dans  
votre localité ...

Dureté de l'eau °fH	Plage de dureté	mmol/l	Valeur de réglage
0-11	eau non dure	0-1,1	H:00
12-15	eau non dure	1,2-1,4	H:01
16-17	intermédiaire	1,5-1,8	H:02
18-21	intermédiaire	1,9-2,1	H:03
22-29	intermédiaire	2,2-2,9	H:04
30-37	eau dure	3,0-3,7	H:05
38-54	eau dure	3,8-5,4	H:06
55-89	eau dure	5,5-8,9	H:07

\* Nécessaire uniquement  
avant le premier lavage  
ou si la dureté de l'eau  
a changé



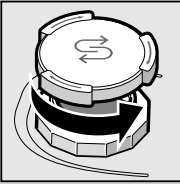
C'est vite fait ...

**et réglez comme suit**

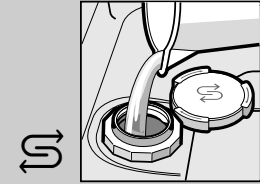
- Amenez l'interrupteur MARCHE / ARRÊT en position allumée.
- Maintenez la touche de programmation A appuyée et appuyez sur la touche START jusqu'à ce que la mention H:0... apparaisse à l'indicateur chiffré.
- Relâchez ces deux touches.  
Le voyant lumineux de la touche A clignote et la valeur réglée en usine H:04 apparaît à l'indicateur chiffré.
- Appuyez sur la touche C.  
Chaque fois que vous appuyez sur la touche, la valeur réglée augmente d'un cran ; une fois la valeur H:07 atteinte, l'indicateur revient sur H:00 (arrêt).
- Appuyez sur la touche START. La valeur réglée est mémorisée dans l'appareil.

**Verser du sel spécial**

Dissout le calcaire (inutile si valeur de réglage 0 !) ...

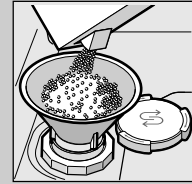


Dévissez  
le bouchon.

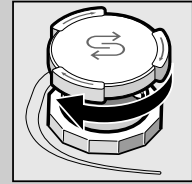


Uniquement avant  
le premier lavage,  
remplissez le  
réservoir de  
sel d'eau.

**Pour un rinçage parfait**



Remplissez  
de sel spécial  
(jamais de  
détergent !).



Revissez le  
bouchon.  
Lavez de la  
vaisselle  
immédiatement.

**Verser du liquide de rinçage**

Nettoie et fait briller ...



Appuyez sur le repère 1,  
soulevez le couvercle 2.



**Pour un séchage parfait**



Verser du  
liquide de rinçage.



Fermez le  
couvercle.  
CLIC !

**Remplir du détergent**

Vaisselle très sale, beaucoup de détergent ...



Ouvrez le couvercle  
le cas échéant  
(appuyez sur  
la touche).

**Attention !**  
Les produits mixtes  
ne conviennent  
pas à tous  
les programmes.  
Respectez  
les consignes  
du fabricant.



**Ne versez  
le détergent** que  
dans la chambre  
à détergent sec.



Poussez  
le couvercle  
pour le refermer,  
puis appuyez.  
PLOP !

**5 Mettre l'appareil sous tension**

**6 Sélectionner un programme**

Rapide, économique ou intensif ...

**Tableau des programmes**

Dans ce récapitulatif figure le nombre maximal de programmes possibles. Le bandeau de commande de votre appareil indique les programmes spécifiques à celui-ci. Les données de programme sont des valeurs de laboratoire conformes à la norme européenne EN 50242. Les valeurs de consommation dépendent de la sélection du programme et des fonctions supplémentaires. La durée change avec l'ajout ou l'absence de liquide de rinçage.

\* moitié de la charge normalisée

\*\* Programme convenant pour la nuit :  
durée de marche prolongée, mais en revanche silencieuse.

	Intensif 70°	Auto 45° / 65°	Eco 50°	Silence ** 50°	Verre 40°	65°	Rapide 65°	Rapide 45°	Pré-lavage	Entretien de la machine
Durée en heures : minutes	2:05-2:15	1:30-2:40	3:15	4:00	1:25-1:35	1:00	1:00	0:35 *	0:15	1:30
Consommation de courant en kWh	1,200-1,400	0,850-1,350	0,900-0,930	1,000-1,040	0,800-0,850	1,300	1,300	0,800	0,050	0,900-1,060
Consommation d'eau en litres	11-14	5-16	6,5	6,5	11-14	10	10	10	4	9,5-12,5

Vous trouverez la description des éventuelles fonctions supplémentaires dans la notice d'utilisation.

**7 Démarrer un programme et c'est parti ...**

**8 Eteindre l'appareil C'est parfait ...**



## Entretien et nettoyage

Pour obtenir un rinçage parfait ...

## Nettoyage de la pompe de vidange

**Filtres**  
... contrôlez, éventuellement nettoyez.



Tournez le cylindre filtrant, retirez le système de filtration ...



Rincez à l'eau courante ...



installez ...



Revissez le système de filtration. **RESPECTEZ LES REPÈRES !**

- Débranchez la fiche mâle de la prise de courant.
- Enlevez l'eau et retirez le filtre.
- Faites levier pour soulever le couvercle (A).
- Vérifiez que la zone de la roue à ailettes ne comporte pas de corps étranger.
- Faites enclencher audiblement le couvercle (B).
- Mettez les filtres en place.

**Bras d'aspersion**  
... enlevez les obstructions / dépôts.



Tirez le bras inférieur vers le haut ...



Dévissez le bras supérieur ...



Nettoyez les buses d'aspersion à l'eau courante (éventuellement avec un cure-dent) ...



Installez le bras inférieur ...

Vissez à fond le bras supérieur.




## Remédier soi-même aux petits défauts ...

... Remédier soi-même aux petites pannes permet d'économiser des frais !

Vous trouverez d'autres consignes dans la notice d'utilisation

Dérangement	Causes possibles	Remède
Mention « E:18 » / «  » s'allume *	Le robinet d'arrivée d'eau est coincé ou entartré	<ul style="list-style-type: none"> <li>▶ Ouvrez le robinet d'arrivée d'eau.</li> <li>▶ 1. Dévissez le branchement d'eau.</li> <li>▶ 2. Nettoyez le filtre monté dans le branchement d'eau.</li> <li>▶ 3. Branchez l'eau ouverte, le débit minimal doit s'élever à 10 l / mn. En présence d'un débit plus faible, faites remplacer le robinet d'arrivée d'eau.</li> <li>▶ Disposez le flexible d'arrivée d'eau sans le plier.</li> </ul>
Mention « E:22 »	Filtres encrassés ou bouchés	▶ Nettoyez les filtres (voir ci-dessus).
Mention « E:24 » et «  » s'allume *	Flexible de vidange bouché ou plié	▶ Posez le flexible de vidange de l'eau en veillant à l'apparition d'aucun pli.
	Le couvercle de la pompe de vidange n'est pas monté	▶ Montez le couvercle (voir ci-dessus).
Mention « E:25 » et «  » s'allume *	La pompe de vidange est bloquée	▶ Nettoyez la pompe de vidange (voir ci-dessus).
La mention de défaut divers « E:XX » s'allume	Appareil techniquement défectueux	<ul style="list-style-type: none"> <li>▶ Appelez le service après-vente (indiquez au technicien quel code de défaut s'affiche).</li> <li>▶ Débranchez l'appareil.</li> </ul>
Eau restée dans l'appareil	Le programme n'est pas encore terminé	▶ Fermez l'appareil, enclenchez-le et / ou abandonnez le programme (voir « Abandon d'un programme »).
Rouille sur les couverts	Couverts non inoxydables Les lames de couteau très dures sont plus susceptibles de rouiller Rouille étrangère	<ul style="list-style-type: none"> <li>▶ Utilisez des couverts résistants au lave-vaisselle.</li> <li>▶ Ne lavez jamais dans l'appareil des pièces qui rouillent.</li> </ul>

Dérangement	Causes possibles	Remède
Vaisselle mal lavée	La vaisselle se chevauche	▶ Séparez les pièces de vaisselle, évitez de les faire chevaucher.
	Trop peu de détergent	▶ Respectez les indications du fabricant (détergent).
	Le programme sélectionné ne convient pas	▶ Sélectionnez un programme plus fort.
	Buses des bras d'aspersion bouchées	▶ Nettoyez les bras d'aspersion (voir ci-dessus).
	Le filtre est sale ; il n'est pas bien en place	▶ Nettoyez les filtres (voir ci-dessus).
	Bras d'aspersion bloqués	▶ Rangez la vaisselle de sorte que les bras d'aspersion tournent librement.
Tâches et traînées grasses	Dosage du liquide de rinçage trop élevé / trop faible	<ul style="list-style-type: none"> <li>▶ En présence de traînées grasses : réduisez le dosage.</li> <li>▶ En présence d'eau ou de traces de calcaire : Augmentez le dosage.</li> </ul>
Vaisselle pas sèche	Liquide de rinçage	▶ Haussez le dosage. Changez le produit.
	Le détergent mixte utilisé offre une mauvaise performance de séchage	▶ Utilisez du produit de rinçage.
	Réglage de l'appareil	▶ Activer le séchage intensif (selon le modèle).
Dépôts laiteux (non définitif) sur la vaisselle	La dureté de l'eau est mal réglée	▶ Réglez correctement l'adoucisseur.
	Absence de sel spécial	▶ Ajoutez du sel spécial.
Dépôts laiteux, verres troubles / mats (marques indélébiles)	Verres pas lavables au lave-vaisselle	▶ Utilisez des verres allant au lave-vaisselle.
		▶ Utilisez un détergent qui ménage les verres.
Teinte des pièces en plastique / de la vaisselle altérée	Trop peu de détergent	▶ Respectez les indications du fabricant (détergent).
	Colorations dues aux colorants alimentaires (sauce tomate)	▶ Les colorations ne présentent aucun risque ; Elles s'estomperont aux rinçages suivants.

\* Selon le modèle

## Abandon du programme ...

## Ranger la vaisselle correctement ...

Pendant l'exécution du programme, appuyez sur la touche START pendant env. 3 secondes (Remise à zéro).



Contenu de l'indicateur chiffré « 0:01 ». Fin du programme au bout d'une minute env. ; la mention « 0:00 » s'affiche.



Mise hors tension de l'appareil.

Rangez la vaisselle (résistante au lave-vaisselle, exempte de cendres, cire, graisse lubrifiante, peinture, étiquettes autocollantes ; enlevez les restes volumineux de confiture, produits laitiers et alimentaires) en respectant le contenu de la notice d'instructions, puis vérifiez que les bras d'aspersion peuvent tourner librement.